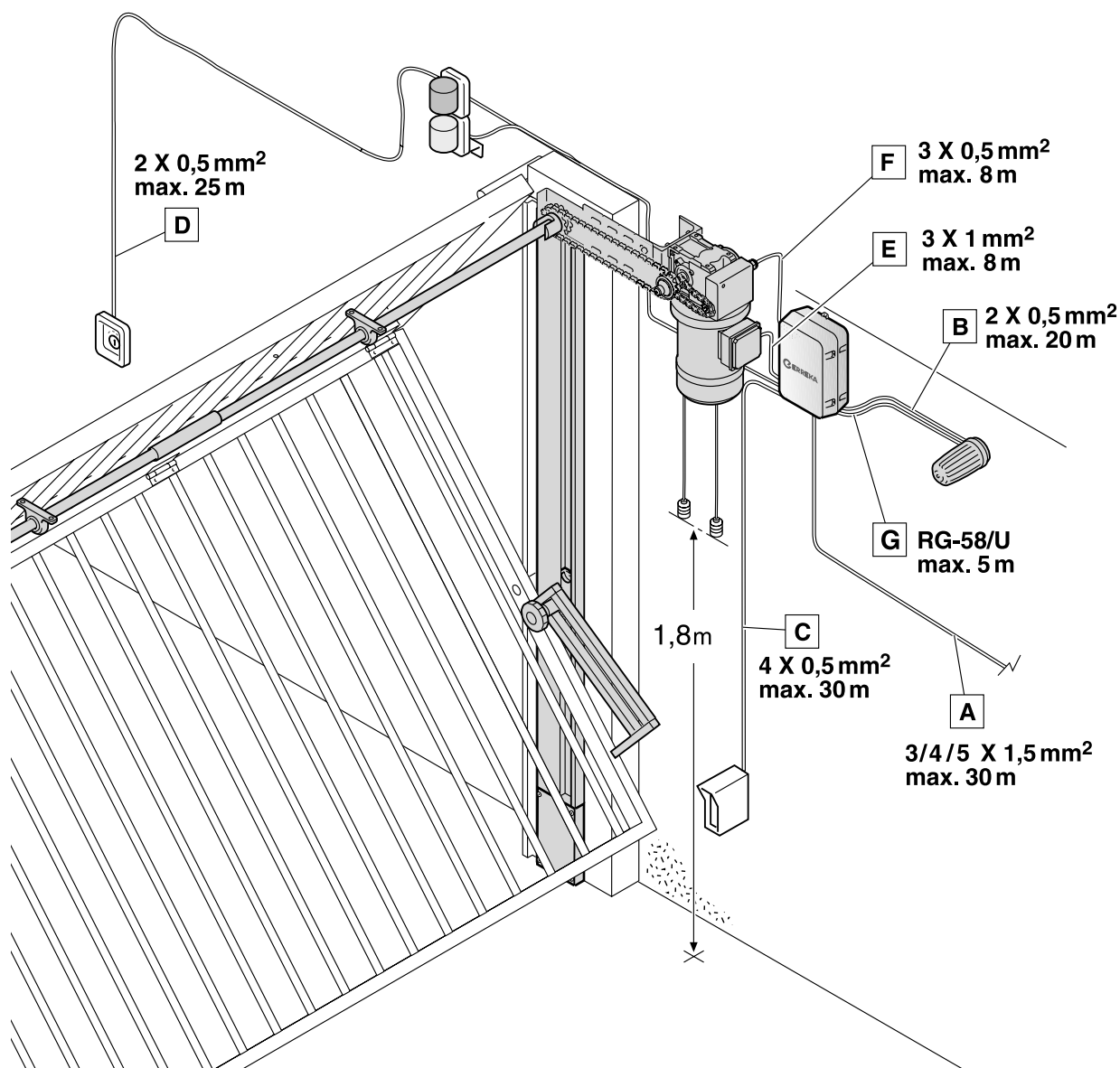


AVISO

Esta guía rápida es un resumen del manual de instalación completo. Dicho manual contiene advertencias de seguridad y otras explicaciones que deben ser tenidas en cuenta. Puede descargar el manual de instalación en el apartado "Descargas" de la web de Erreka: <http://www.erreka.com>

Elementos de la instalación completa



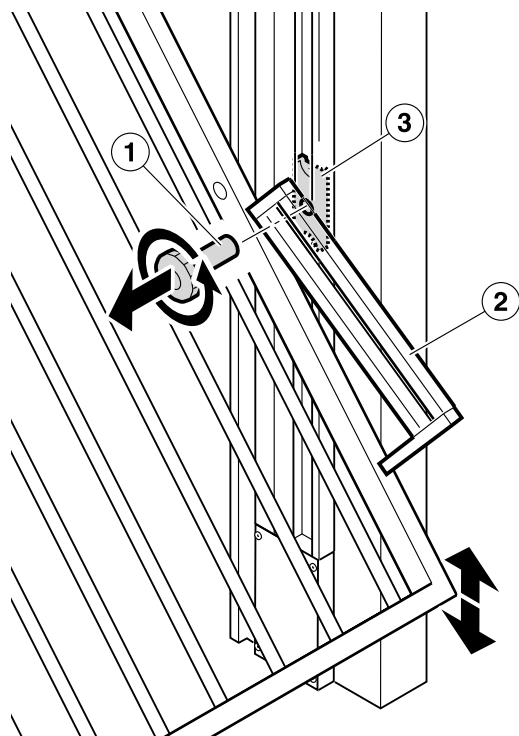
E273A

Cableado eléctrico

- A: Alimentación general
monofásico: 3 x 1,5 mm²
trifásico sin neutro: 4 x 1,5 mm²
trifásico con neutro: 5 x 1,5 mm²
- B: Lámpara destellante / semáforo
- C: Fotocélulas (espejo)
- D: Pulsador o selector de llave
- E: Accionador (motor)
- F: Finales de carrera
- G: Antena

Desbloqueo

Accionadores sin sistema de desbloqueo incorporado (SI210C, SI510C, SI230C, SI530C)



D186B

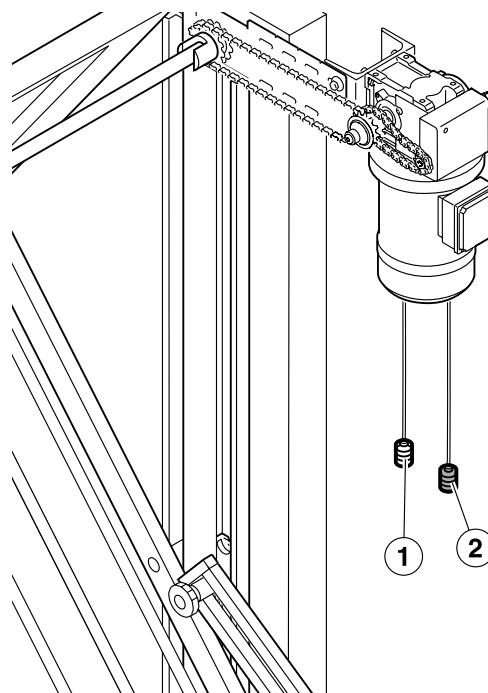
Desbloqueo para accionamiento manual:

- ⚠ Desconecte la alimentación eléctrica.
- Desmonte el bulón de desbloqueo (1) y mueva la puerta manualmente.

Bloqueo para accionamiento motorizado:

- Mueva la puerta manualmente hasta que la guitarra (2) quede frente al taco de accionamiento (3).
- Coloque en su lugar el bulón (1).

Accionadores con sistema de desbloqueo incorporado (SI210DC, SI510DC, SI230DC, SI530DC)



D273A

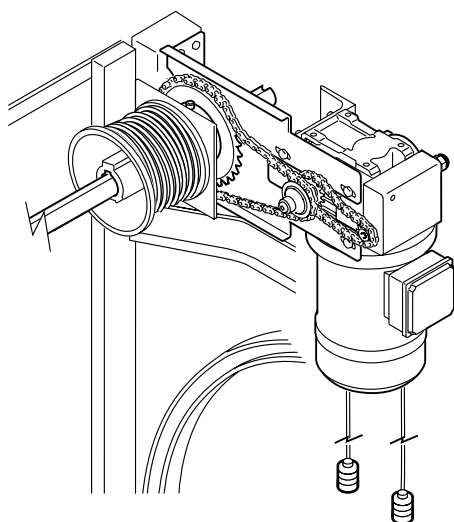
Desbloqueo para accionamiento manual:

- ⚠ Desconecte la alimentación eléctrica.
- Tire hacia abajo del tirador verde (1) y mueva la puerta manualmente.

Bloqueo para accionamiento motorizado:

- Tire hacia abajo del tirador rojo (2).

Instalación en puerta seccional (sólo SI210DC, SI510DC, SI230DC, SI530DC)

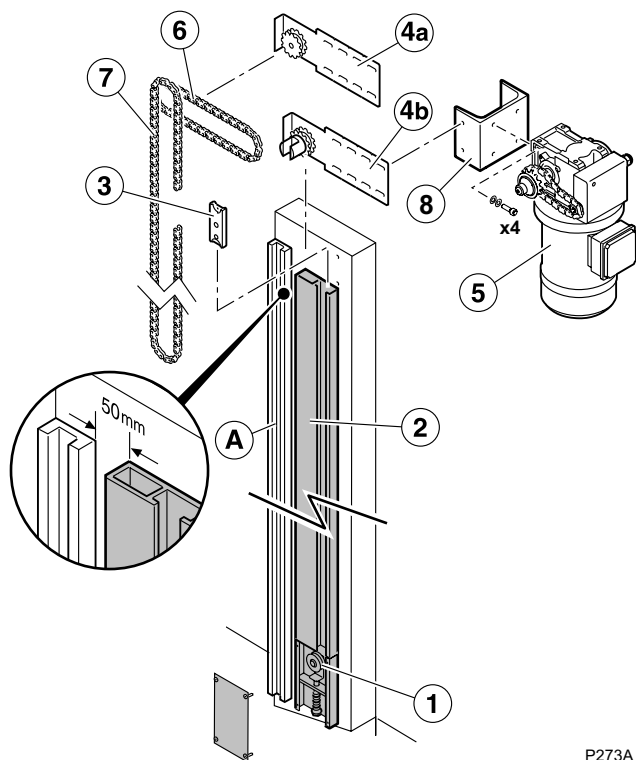


I273A

- Si desea emplear el accionador SIRIUS (sólo SI210DC, SI510DC, SI230DC, SI530DC) en puertas seccionales, es necesario utilizar el kit adaptador AIZ01/02, junto con el adaptador NXADAP, que se suministran por separado. Para más información sobre la instalación del accionador SIRIUS en puertas seccionales, consulte las instrucciones de dichos adaptadores.

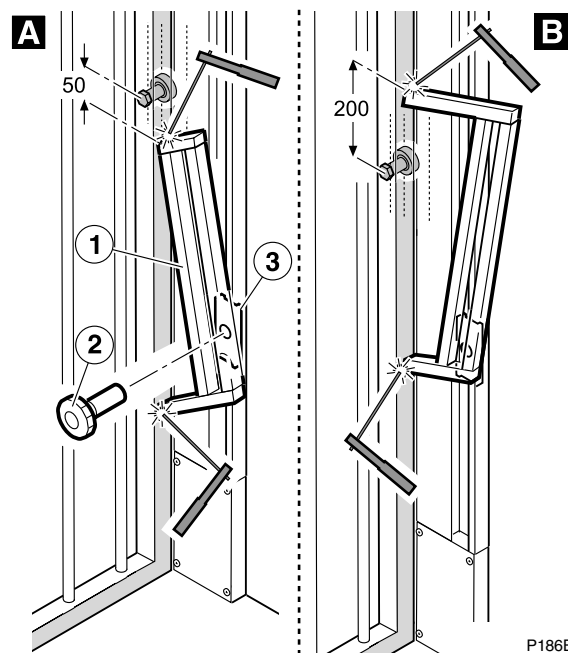
Instalación en puerta basculante de dos hojas

1 Instalar el tensor (1), la guía (2), el taco (3), el soporte simple (4a) ó con cardan (4b), el accionador (5), las cadenas (6) y (7) y el adaptador NXADAP (8).



P273A

2 Instalar la guitarra:
Caso **A**: apertura interior
Caso **B**: apertura exterior



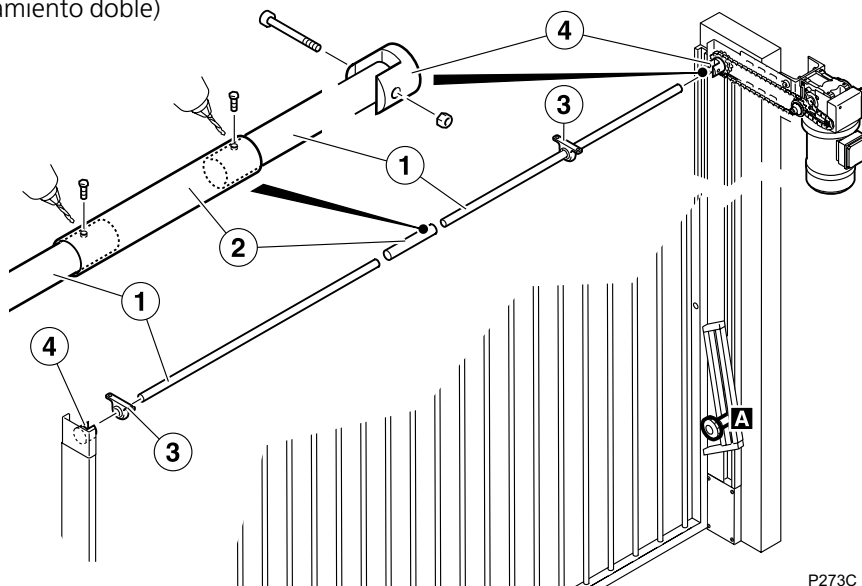
P186B

☞ Sólo para accionamiento doble: instale otra guitarra en el otro lado de la puerta, a la misma altura que la primera.

3 Instalar la transmisión (sólo para accionamiento doble)

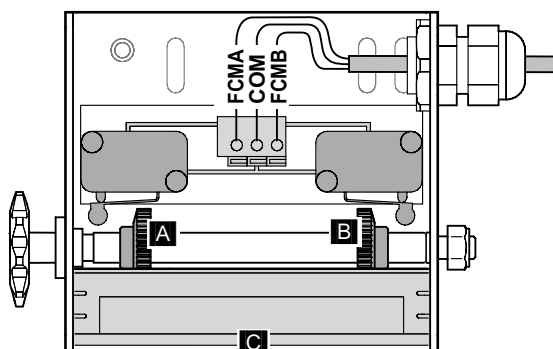
☞ Los bulones **A** deben estar colocados.

- 1 Instale la transmisión: barras (1), casquillo (2) y soportes (3).
- 2 A través de los agujeros roscados del casquillo (2), marque la posición de taladrado en las barras (1).
- 3 Retire el casquillo y taladre las barras: $\varnothing = 5\text{mm}$; profundidad = 5mm.
- 4 Fije el casquillo a las barras mediante tornillos: $\varnothing = 5\text{mm}$; profundidad = 5mm.
- 5 Fije las barras a los cardanes (4) mediante tornillos y tuercas autoblocantes.



P273C

Conexión y ajuste de los finales de carrera



P273X

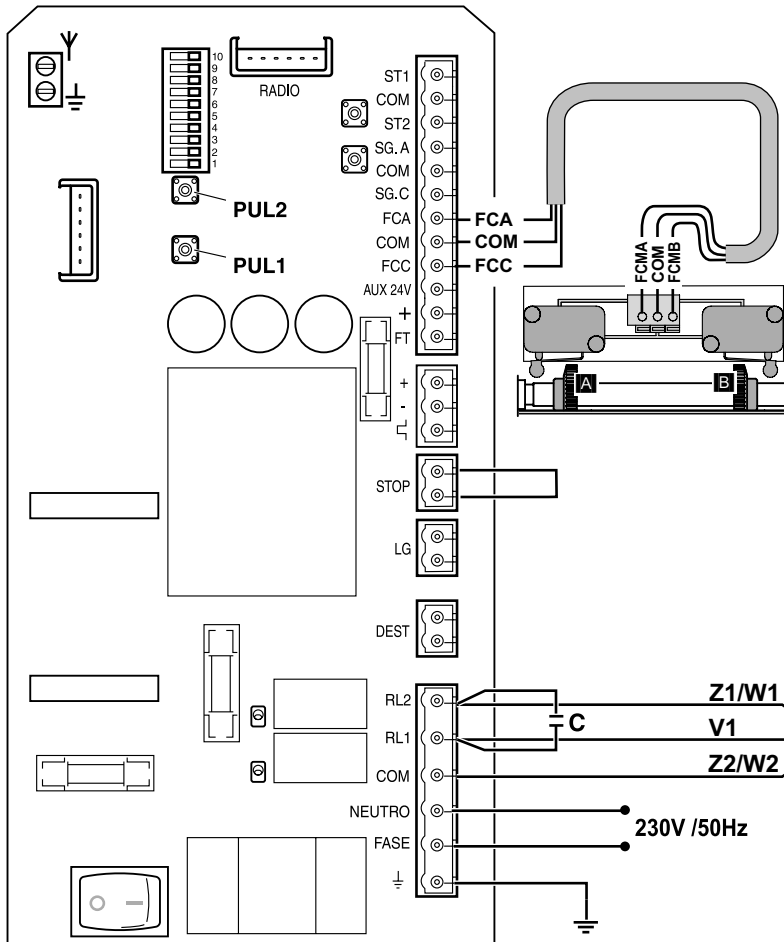
Asegúrese de que los finales de carrera estén conectados correctamente (el de cierre en la borna FCC y el de apertura en FCA). De lo contrario, el motor seguiría funcionando hasta que la rueda **A** o **B** llegase al tope, produciendo la rotura del mecanismo.

Realice las conexiones con el cuadro eléctrico como se muestra en la página siguiente, y efectue la comprobación mediante PUL1 (cerrar) y PUL2 (abrir).

Para regular los finales de carrera: presione sobre **C** y gire las ruedas **A** y **B**.

☞ Una vez realizada la conexión y el ajuste de los finales de carrera, cubra el final de carrera con la tapa correspondiente.

Conexiones eléctricas modelos monofásicos SI210(D)C y SI510(D)C (cuadro AM600S)



Comprobación del sentido de giro

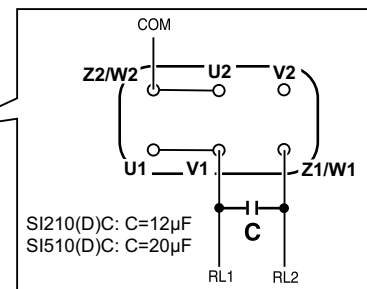
Compruebe el sentido de giro del accionador mediante los minipulsadores PUL1 (cerrar) y PUL2 (abrir).

Si el sentido de giro no es correcto, intercambie los cables conectados en las bornas RL1 y RL2.

Finales de carrera

Conecte y ajuste los finales de carrera como se indica en la página anterior.

▲ Consulte las instrucciones del cuadro de maniobra para realizar el conexionado completo y la programación.



P273Z

Conexiones eléctricas modelos trifásicos SI230(D)C y SI530(D)C (cuadro VIVO-T101)

Alimentación del cuadro

■ Instalaciones 3x400V (400V entre fases): conectar las tres fases a las bornas R, S y T, y el neutro a la borna N.

En las instalaciones 3x400V es obligatorio conectar el neutro en la borna N, de lo contrario podría dañarse el cuadro de maniobra.

■ Instalaciones 3x230V (230V entre fases): conectar las tres fases a las bornas R, S, T y puentear las bornas N y R.

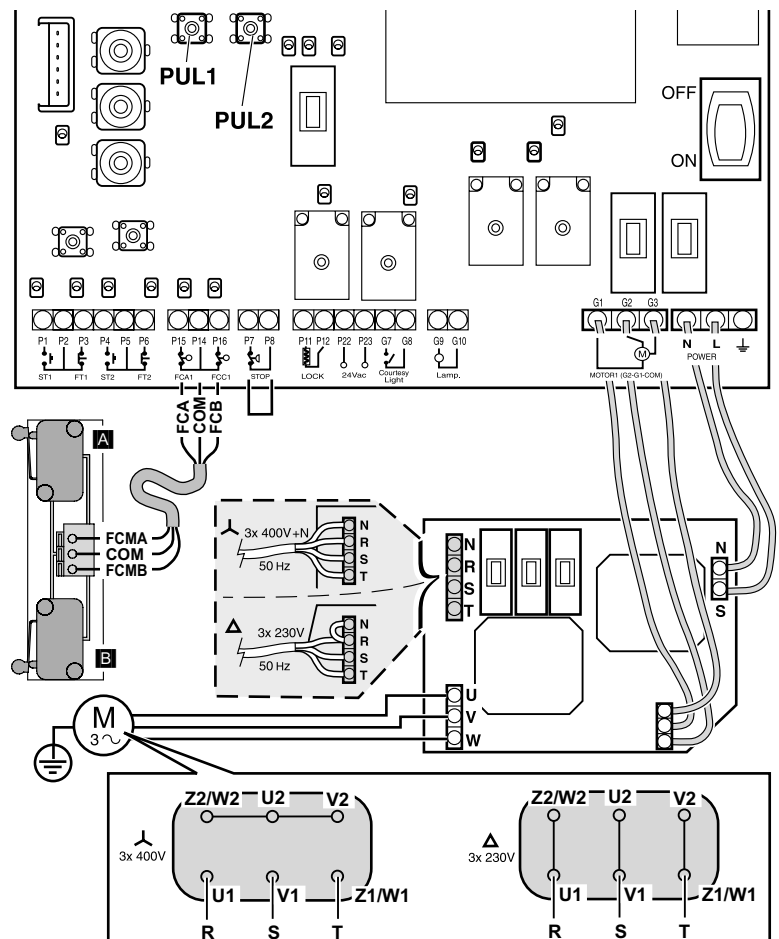
Comprobación del sentido de giro

Presione PUL1 (abrir) y PUL2 (cerrar) para comprobar el sentido de giro del accionador. Si no es correcto, intercambie las conexiones V y W.

Finales de carrera

Conecte y ajuste los finales de carrera como se indica en la página anterior.

▲ Consulte las instrucciones del cuadro de maniobra para realizar el conexionado completo y la programación.



P273W