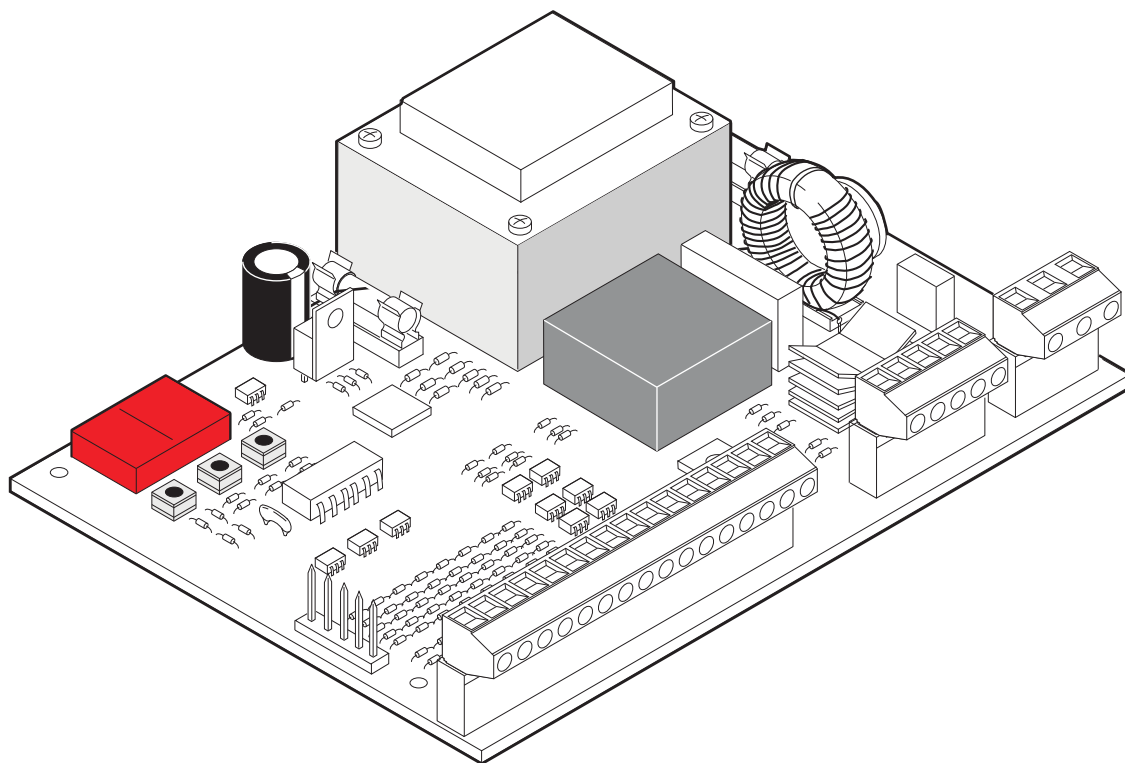


578D



FAAC

Traducción del manual original

© Copyright FAAC S.p.A. dal 2018. Tutti i diritti riservati.

Nessuna parte di questo manuale può essere riprodotta, archiviata, distribuita a terzi né altrimenti copiata, in qualsiasi formato e con qualsiasi mezzo, sia esso elettronico, meccanico o tramite fotocopia, senza il preventivo consenso scritto di FAAC S.p.A.

Tutti i nomi e i marchi citati sono di proprietà dei rispettivi fabbricanti.

I clienti possono effettuare copie per esclusivo utilizzo proprio.

Questo manuale è stato pubblicato nel 2018.

© Copyright FAAC S.p.A. from 2018. All rights reserved.

No part of this manual may be reproduced, archived, distributed to third parties nor copied in any other way, in any format and with any means, be it electronic, mechanical or by photocopying, without prior written authorisation by FAAC S.p.A.

All names and trademarks mentioned are the property of their respective manufacturers.

Customers may make copies exclusively for their own use.

This manual was published in 2018.

© Copyright FAAC S.p.A. depuis 2018. Tous droits réservés.

Aucune partie de ce manuel ne peut être reproduite, archivée ou distribuée à des tiers ni copiée, sous tout format et avec tout moyen, qu'il soit électronique, mécanique ou par photocopie, sans le consentement écrit préalable de FAAC S.p.A.

Tous les noms et les marques cités sont la propriété de leurs fabricants respectifs.

Les clients peuvent faire des copies pour leur usage exclusif.

Ce manuel a été publié en 2018.

© Copyright FAAC S.p.A. ab dem 2018. Alle Rechte vorbehalten.

Kein Teil dieses Handbuchs darf reproduziert, gespeichert, an Dritte weitergegeben oder sonst auf eine beliebige Art in einem beliebigen Format und mit beliebigen Mitteln kopiert werden, weder mit elektronischen, noch mechanischen oder durch Fotokopieren, ohne die Genehmigung von FAAC S.p.A.

Alle erwähnten Namen und Marken sind Eigentum der jeweiligen Hersteller.

Die Kunden dürfen nur für den Eigengebrauch Kopien anfertigen.

Dieses Handbuch wurde 2018 veröffentlicht.

© Copyright FAAC S.p.A. del 2018. Todos los derechos están reservados.

No puede reproducirse, archivar, distribuirse a terceros ni copiarse de ningún modo, ninguna parte de este manual, con medios mecánicos o mediante fotocopia, sin el permiso previo por escrito de FAAC S.p.A.

Todos los nombre y las marcas citadas son de propiedad de los respectivos fabricantes.

Los clientes pueden realizar copias para su uso exclusivo.

Este manual se ha publicado en 2018.

© Copyright FAAC S.p.A. van 2018. Alle rechten voorbehouden.

Niets uit deze handleiding mag gereproduceerd, gearhiveerd, aan derden openbaar gemaakt of op andere wijze gekopieerd worden, in om het even welke vorm en met geen enkel middel, noch elektronisch, mechanisch of via fotokopiëren, zonder schriftelijke toestemming vooraf van FAAC S.p.A.

Alle vermelde namen en merken zijn eigendom van de respectievelijke fabrikanten.

De klanten mogen kopieën maken die enkel voor eigen gebruik bestemd zijn.

Dez handleiding werd in 2018 gepubliceerd.

FAAC

FAAC S.p.A. Soc. Unipersonale

Via Calari, 10 - 40069 Zola Predosa BOLOGNA - ITALY

Tel. +39 051 61724 - Fax +39 051 09 57 820

www.faac.it - www.faacgroup.com

ÍNDICE

DECLARACIÓN DE CONFORMIDAD UE	2
ADVERTENCIAS PARA EL INSTALADOR	2
1 ADVERTENCIAS	3
2 CARACTERÍSTICAS TÉCNICAS	3
3 LAYOUT Y COMPONENTES	3
4 CONEXIONES ELÉCTRICAS	3
4.1 CONEXIÓN FOTOCÉLULAS Y DISPOSITIVOS DE SEGURIDAD	4
4.2 REGLETA DE BORNES J7 - ALIMENTACIÓN (FIG. 2)	6
4.3 REGLETA DE BORNES J6 - MOTORES Y DESTELLADOR (FIG. 2)	6
4.4 REGLETA DE BORNES J1 - ACCESORIOS (FIG. 2)	6
4.5 CONECTOR J2 - ACOPLAMIENTO RÁPIDO MINIDEC, DECODER Y RP	7
4.6 CONEXIÓN DEL OPERADOR 844	7
4.7 CONEXIÓN DEL OPERADOR 541	7
4.8 CONEXIÓN DE OPERADORES SIN INTERFAZ INCORPORADA	7
5 PROGRAMACIÓN	9
5.1 PROGRAMACIÓN BASE	9
5.2 PROGRAMACIÓN AVANZADA	9
6 PUESTA EN FUNCIONAMIENTO	11
6.1 COMPROBACIÓN DE LAS ENTRADAS	11
6.2 INSTALACIÓN CON OPERADORES PARA CORREDERAS	11
6.3 INSTALACIÓN CON EL OPERADOR 541	12
6.4 INSTALACIÓN CON OPERADOR TRIFÁSICO (ES: 541 3PH)	12
7 OPERACIONES FINALES	12

DECLARACIÓN DE CONFORMIDAD UE

El Fabricante

Denominación social: FAAC S.p.A. Soc. Unipersonale

Dirección: Via Calari, 10 - 40069 Zola Predosa BOLOGNA - ITALIA

por la presente declara bajo la propia y exclusiva responsabilidad que el siguiente producto:

Descripción: equipo electrónico

Modelo: 578D

cumple la siguiente legislación comunitaria aplicable:

2014/30/EU

2014/35/EU

2011/65/EU

Se han aplicado asimismo las siguientes normas armonizadas:

EN 60335-1:2012 + A1:2014

EN 61000-6-2:2005

EN 61000-6-3:2007 + A1:2011

Bolonia, 01-07-2018

CEO

A. Marcellan



ADVERTENCIAS PARA EL INSTALADOR

OBLIGACIONES GENERALES EN MATERIA DE SEGURIDAD

- 1) **¡ATENCIÓN! Es sumamente importante para la seguridad de las personas seguir atentamente las presentes instrucciones. Una instalación incorrecta o un uso impropio del producto puede causar graves daños a las personas.**
- 2) Lean detenidamente las instrucciones antes de instalar el producto.
- 3) Los materiales del embalaje (plástico, poliestireno, etc.) no deben dejarse al alcance de los niños, ya que constituyen fuentes potenciales de peligro.
- 4) Guarden las instrucciones para futuras consultas.
- 5) Este producto ha sido proyectado y fabricado exclusivamente para la utilización indicada en el presente manual. Cualquier uso diverso del previsto podría perjudicar el funcionamiento del producto y/o representar fuente de peligro.
- 6) FAAC declina cualquier responsabilidad derivada de un uso impropio o diverso del previsto.
- 7) No instalen el aparato en atmósfera explosiva: la presencia de gas o humos inflamables constituye un grave peligro para la seguridad.
- 8) Los elementos constructivos mecánicos deben estar de acuerdo con lo establecido en las Normas EN 12604 y EN 12605. Para los países no pertenecientes a la CEE, además de las referencias normativas nacionales, para obtener un nivel de seguridad adecuado, deben seguirse las Normas arriba indicadas.
- 9) FAAC no es responsable del incumplimiento de las buenas técnicas de fabricación de los cierres que se han de motorizar, así como de las deformaciones que pudieran intervenir en la utilización.
- 10) La instalación debe ser realizada de conformidad con las Normas EN 12453 y EN 12445. Para los países no pertenecientes a la CEE, además de las referencias normativas nacionales, para obtener un nivel de seguridad adecuado, deben seguirse las Normas arriba indicadas.
- 11) Quitar la alimentación eléctrica antes de efectuar cualquier intervención en la instalación.
- 12) Coloquen en la red de alimentación de la automatización un interruptor omnipolar con distancia de apertura de los contactos igual o superior a 3 mm. Se aconseja usar un magnetotérmico de 6A con interrupción omnipolar.
- 13) Comprueben que la instalación disponga línea arriba de un interruptor diferencial con umbral de 0,03 A.
- 14) Verifiquen que la instalación de tierra esté correctamente realizada y conecten las partes metálicas del cierre.
- 15) Los dispositivos de seguridad (norma EN 12978) permiten proteger posibles áreas de peligro de Riesgos mecánicos de movimiento, como por ej. aplastamiento, arrastre, corte.
- 16) Para cada equipo se aconseja usar por lo menos una señalización luminosa así como un cartel de señalización adecuadamente fijado a la estructura del bastidor, además de los dispositivos indicados en el "15".
- 17) FAAC declina toda responsabilidad relativa a la seguridad y al buen funcionamiento de la automatización si se utilizan componentes de la instalación que no sean de producción FAAC.
- 18) Para el mantenimiento utilicen exclusivamente piezas originales FAAC
- 19) No efectúen ninguna modificación en los componentes que forman parte del sistema de automatización.
- 20) El instalador debe proporcionar todas las informaciones relativas al funcionamiento del sistema en caso de emergencia y entregar al usuario del equipo el manual de advertencias que se adjunta al producto.
- 21) No permitan que niños o personas se detengan en proximidad del producto durante su funcionamiento.
- 22) Mantengan lejos del alcance los niños los telemandos o cualquier otro emisor de impulso, para evitar que la automatización pueda ser accionada involuntariamente.
- 23) Sólo puede transitarse cuando la misma está cerrada.
- 24) El usuario no debe por ningún motivo intentar reparar o modificar el producto, debe siempre dirigirse a personal cualificado.
- 25) Mantenimiento: compruebe por lo menos semestralmente que el equipo funcione correctamente, prestando especial atención a la eficiencia de los dispositivos de seguridad (incluida, donde estuviera previsto, la fuerza de empuje del operador) y de desbloqueo.
- 26) Todo lo que no esté previsto expresamente en las presentes instrucciones debe entenderse como no permitido

EQUIPO ELECTRÓNICO 578D

1 ADVERTENCIAS

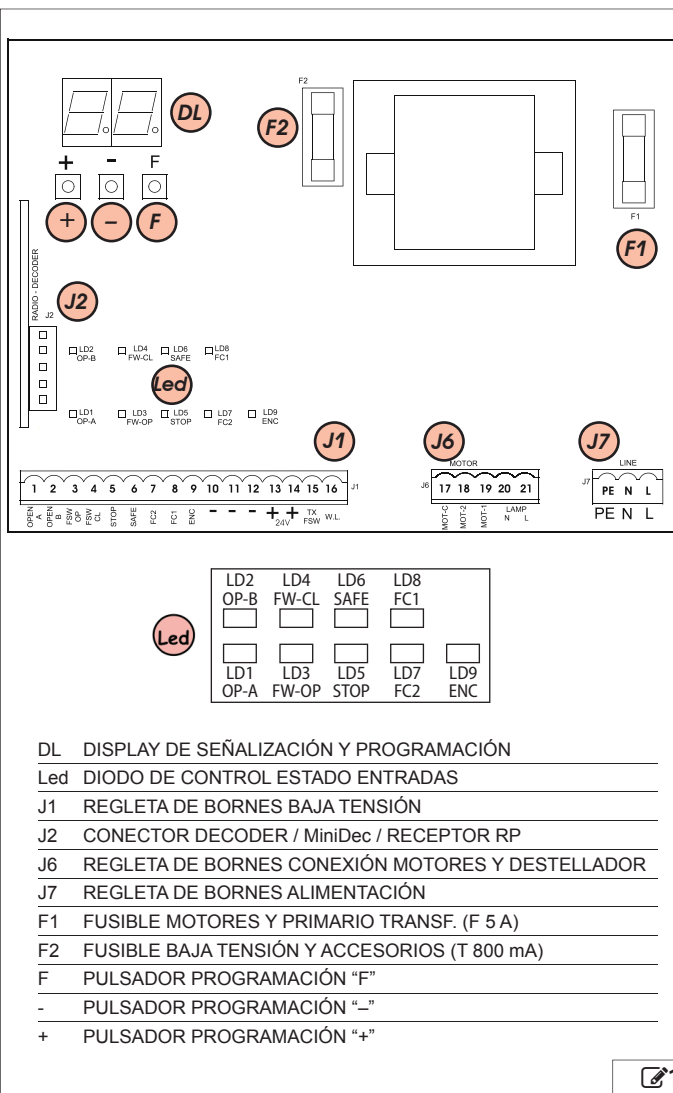
Atención: Antes de efectuar cualquier tipo de intervención en el equipo electrónico (conexiones, mantenimiento), quiten siempre la alimentación eléctrica.

- Coloquen línea arriba de la instalación un interruptor magnetotérmico diferencial con un adecuado umbral de intervención.
- Conecten el cable de tierra al específico borne previsto en el conector J7 del equipo (véase fig.2).
- Separen siempre los cables de alimentación de los de mando y de seguridad (pulsador, receptor, fotocélulas, etc.). Para evitar cualquier interferencia eléctrica utilicen vainas separadas o cable blindado (con blindaje conectado a la masa).

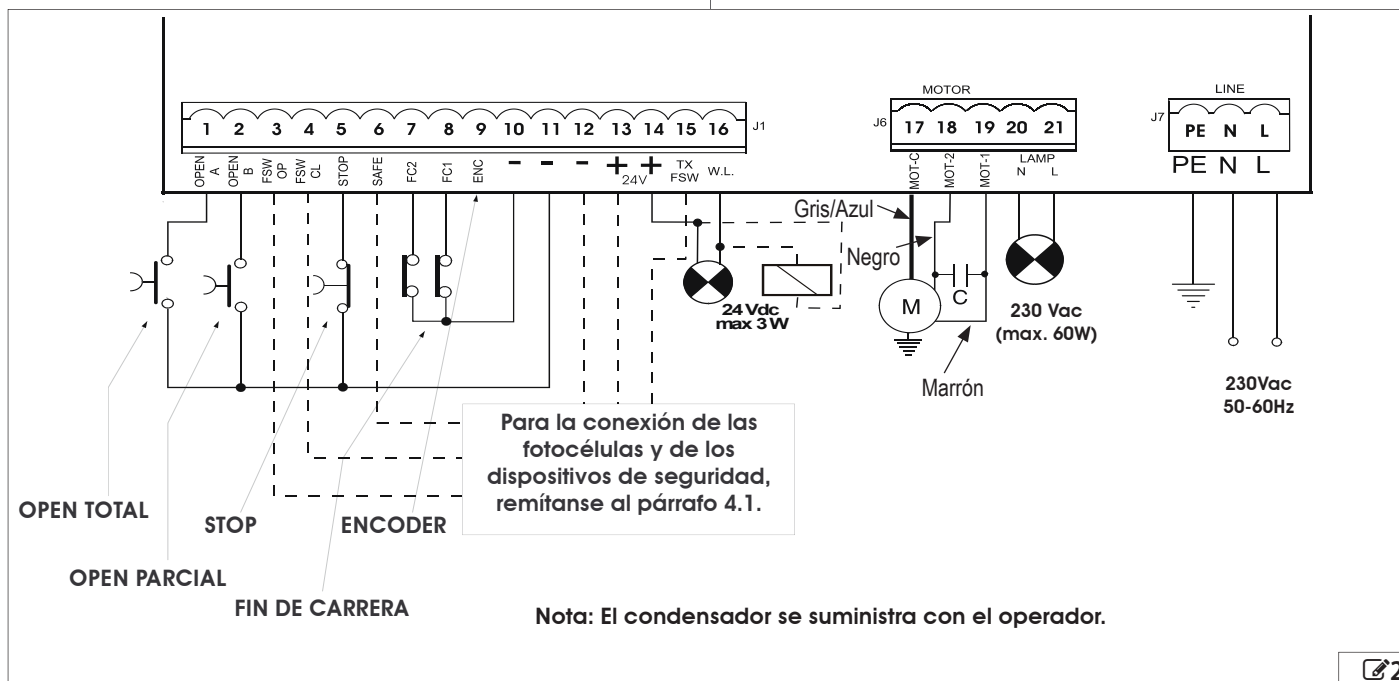
2 CARACTERÍSTICAS TÉCNICAS

Tensión de alimentación V~ (+6% -10%)	230
Potencia absorbida (W)	10
Carga máx. motor (W)	1000
Carga máx. accesorios (A)	0,5
Temperatura ambiente	-20 °C +55 °C
Fusibles de protección	Nº 2 (véase fig. 1)
Lógicas de funcionamiento:	Automática / Automática "paso paso" /Semiautomática / Seguridad / Semiautomática B / Hombre presente C / Semiautomática "paso paso" / Lógica mixta B/C
Tiempo de trabajo	Programable (de 0 a 4 min.)
Tiempo de pausa	Programable (de 0 a 4 min.)
Fuerza de empuje	Regulable en 50 niveles
Entradas en regleta de bornes:	Open - Open parcial - Disp. de seguridad en apertura - Disp. de seguridad en cierre - Stop - Borde - Alimentación+Tierra - Fin de carrera apertura y cierre - Encoder
Salidas en regleta de bornes:	Destellador - Motor - Aliment. accesorios 24 Vdc - Luz testigo 24 Vdc / Salida temporizada / Mando electrocerradura / Semáforo - Fail safe
Conector rápido	Acoplamiento tarjetas de 5 pin MiniDec, DECODER o receptores RP
Programación	3 teclas (+, -, F) y pantalla, modo "base" o "avanzado"
Funciones programables modo base:	Lógica de funcionamiento - Tiempo de pausa - Fuerza de empuje - Dirección apertura-cierre
Funciones programables modo avanzado:	Par de arranque - Frenado - Fail safe - Pre-destello - Luz testigo/Salida temporizada/Mando electrocierre o semáforo- Lógica disp. de seguridad de apertura y cierre - Encoder/ Sensibilidad antiplatastamiento - Deceleraciones - Tiempo apertura parcial - Tiempo trabajo - Solicitud asistencia - Contador de ciclos

3 LAYOUT Y COMPONENTES



4 CONEXIONES ELÉCTRICAS



NOTA: El equipo 578D puede mandar operadores electromecánicos para cancelas correderas y puertas seccionales industriales. En las presentes instrucciones todo lo que se refiere a cancelas también es válido para las puertas. Las posibles diferenciaciones se indican en los específicos párrafos.

4.1 Conexión fotocélulas y dispositivos de seguridad

Antes de conectar los dispositivos de seguridad y las fotocélulas, es conveniente elegir el tipo de funcionamiento en función de la zona de movimiento que deben proteger (véase el ejemplo de la fig. 3):

Dispositivos de seguridad en apertura: intervienen detectando un obstáculo sólo durante el movimiento de apertura de la cancela. Los mismos provocan el cierre inmediato o el restablecimiento del movimiento de apertura cuando se liberan (véase programación en el párrafo 5.2.)

Dispositivos de seguridad en cierre: intervienen detectando un obstáculo sólo durante el movimiento de cierre de la cancela. Los mismos provocan la apertura inmediata o bien cuando se liberan (véase programación en el párrafo 5.2.)

Dispositivos de seguridad en apertura/cierre: intervienen durante los movimientos de apertura y de cierre de la cancela. Los mismos provocan la parada y el restablecimiento del movimiento cuando se liberan.

Dispositivos de seguridad "borde": intervienen durante los movimientos de apertura y de cierre de la cancela. Los mismos provocan la inversión inmediata del movimiento y la parada transcurridos dos segundos.

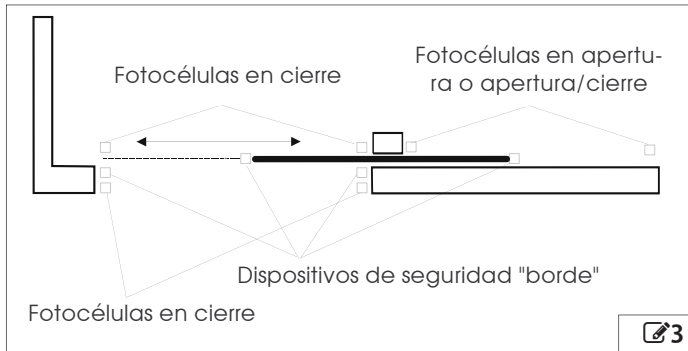
Encoder: interviene en presencia de un obstáculo durante los movimientos de apertura y de cierre de la cancela. El mismo provoca la inversión inmediata del movimiento y la parada transcurridos dos segundos.

Nota: en los operadores para puertas seccionales industriales, la función de antiplastamiento no interviene durante el cierre, puesto que el operador actúa en el árbol de los cables y no directamente en la puerta.

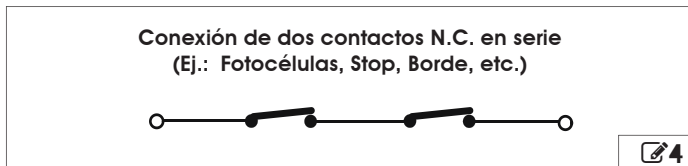
NOTA: Si dos o más dispositivos de seguridad tienen la misma función (apertura, cierre, apertura y cierre, borde de seguridad) los contactos deben conectarse en serie entre sí (fig. 4). Deben utilizarse contactos N.C.

NOTA: Si no se utilizan dispositivos de seguridad, hay que puentear los bornes como se indica en la fig. 5.

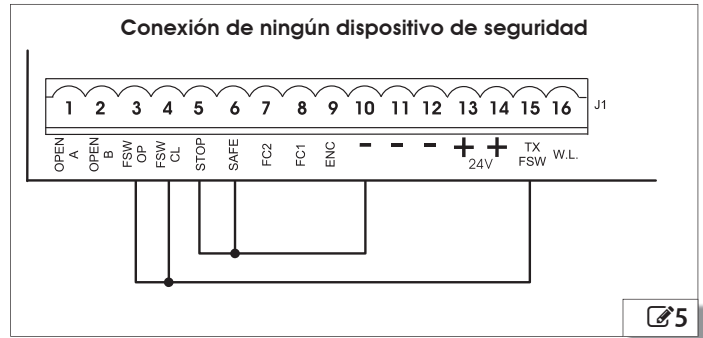
Seguidamente se incluyen los esquemas más comunes de conexión de fotocélulas y dispositivos de seguridad (de fig. 6 a fig. 13).



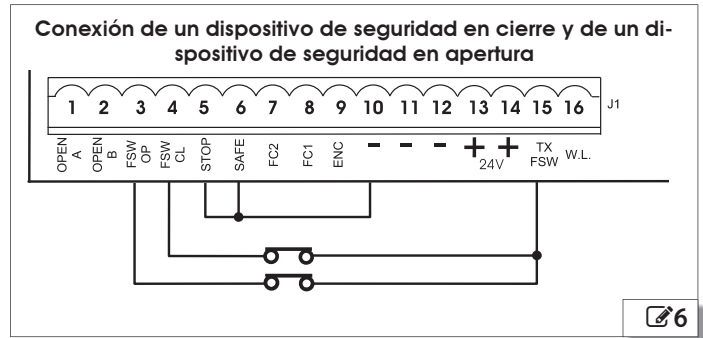
3



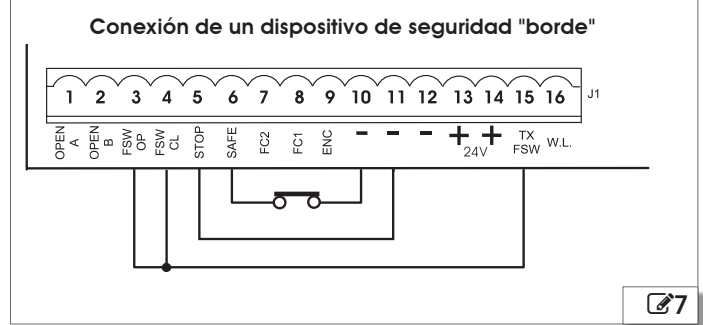
4



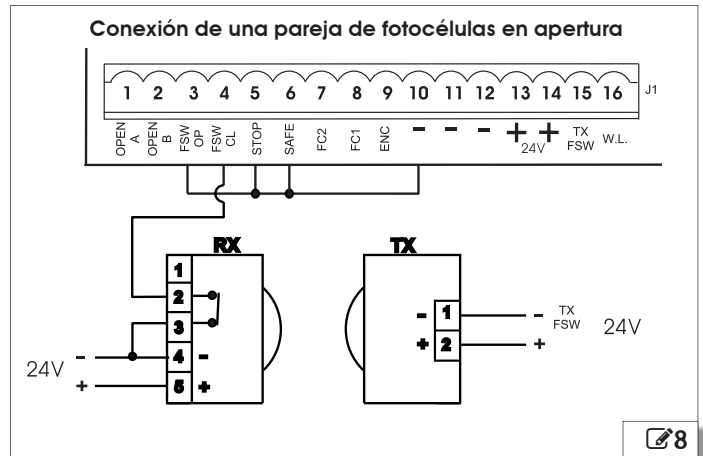
5



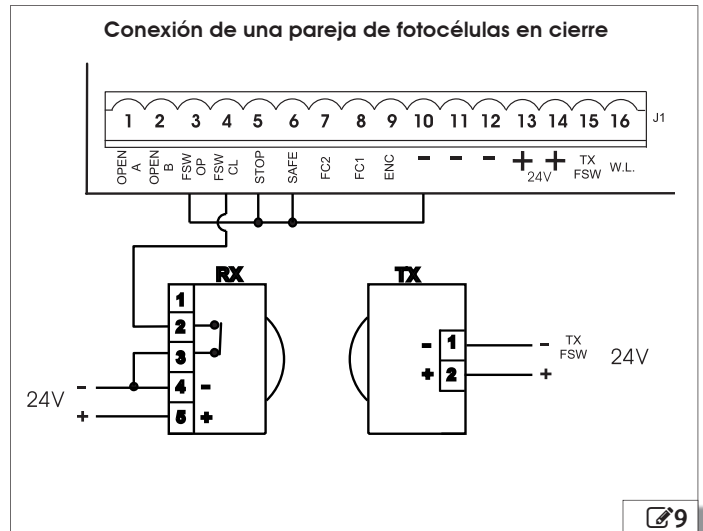
6



7

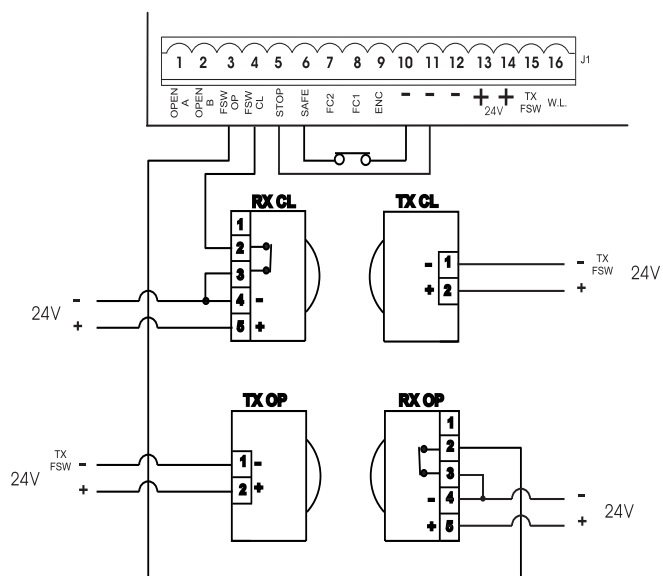


8



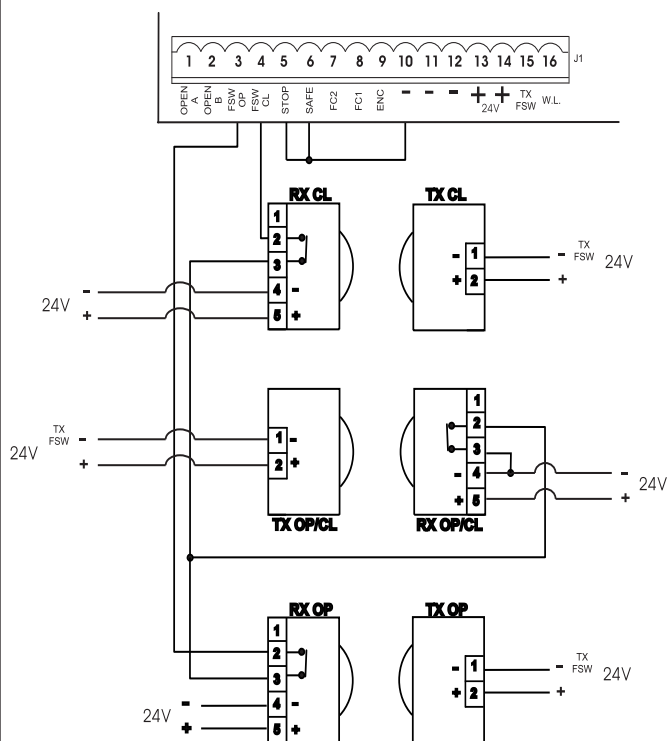
9

Conexión de una pareja de fotocélulas en apertura, de una en cierre y de un borde



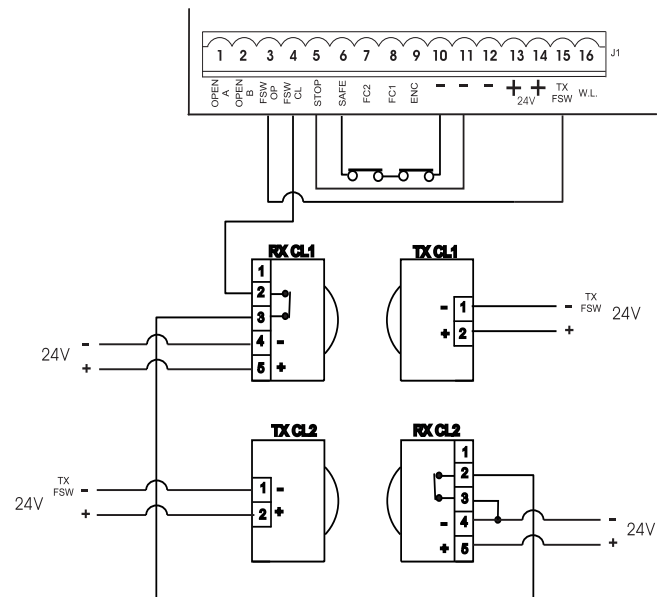
10

Conexión de una pareja de fotocélulas en cierre, de una en apertura y de una en apertura/cierre



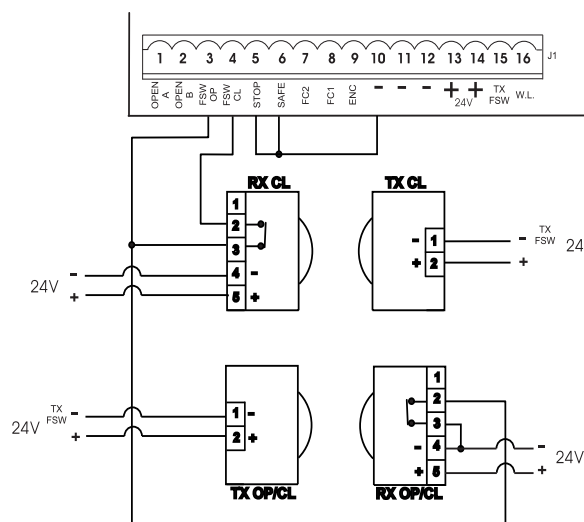
12

Conexión de dos parejas de fotocélulas en cierre y de dos bordes



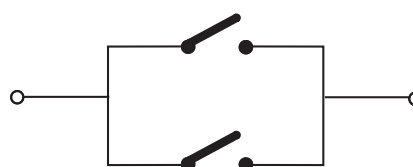
11

Conexión de una pareja de fotocélulas en cierre y de una en apertura/cierre



13

Conexión de dos contactos N.A. en paralelo (P. ej.: Open A, Open B)



14

4.2 Regleta de bornes J7 - Alimentación (fig. 2)

ALIMENTACIÓN (bornes PE-N-L):

- PE : Conexión de tierra
- N : Alimentación (Neutro)
- L : Alimentación (Línea)

Nota: Para un correcto funcionamiento es obligatoria la conexión de la tarjeta al conductor de tierra presente en la instalación. Coloquen arriba del sistema un adecuado interruptor magnetotérmico diferencial.

4.3 Regleta de bornes J6 - Motores y destellador (fig. 2)

MOTOR - (bornes 17-18-19): Conexión Motor.

Operadores para cancelas correderas: remítanse al párrafo 4.6. para la correcta conexión del equipo con la tarjeta de interfaz incorporada en el operador.

Operador 541: remítanse al párrafo 4.7. para la correcta conexión del equipo con la tarjeta de interfaz incorporada en el operador.

LAMP - (bornes 20-21): Salida destellador 230Vac máx. 60W.

4.4 Regleta de bornes J1 - Accesorios (fig. 2)

Remítase a las correspondientes tablas para una descripción detallada del funcionamiento en las diferentes lógicas

OPEN A - Mando de "Apertura Total" (borne 1): se entiende cualquier emisor de impulsos (pulsador, detector, etc.) que, al cerrar un contacto, manda la apertura y/o cierre total de la hoja de la cancela. Para instalar varios emisores de impulso de apertura total, conecte los contactos N.A. en paralelo (fig. 14).

OPEN B - Mando de "Apertura Parcial" o "Cierre" (borne 2): se entiende cualquier emisor de impulsos (pulsador, detector, etc.) que, al cerrar un contacto, manda la apertura y/o cierre parcial de la hoja de la cancela. En las lógicas B,C y B/C manda siempre el cierre de la cancela.

Para instalar varios emisores de impulso de apertura parcial, conecte los contactos N.A. en paralelo (fig.14).

FSW OP - Contacto dispositivos de seguridad en apertura (borne 3): La función de los dispositivos de seguridad en apertura es proteger la zona interesada por el movimiento de la hoja durante la fase de apertura. En las lógicas **A-AP-S-E-EP**, durante la fase de apertura, los dispositivos de seguridad invierten el movimiento de la cancela, o bien detienen y reanudan el movimiento cuando se liberan (véase programación avanzada Cap. 5.2.). En las lógicas **B,C y B/C**, durante el ciclo de apertura interrumpen el movimiento. Nunca intervienen durante el ciclo de cierre.

Los **dispositivos de seguridad de apertura**, si están ocupados con la cancela cerrada, impiden el movimiento de apertura. Para instalar varios dispositivos de seguridad, conecte los contactos N.C. en serie (fig. 4).

Nota: Si no se conectan dispositivos de seguridad en apertura, puentee las entradas FSW OP y -TX FSW (fig. 5).

FSW CL - Contacto dispositivos de seguridad en cierre (borne 4): La función de los dispositivos de seguridad en cierre es proteger la zona interesada por el movimiento de la cancela durante la fase de cierre. En las lógicas **A-AP-S-E-EP**, durante la fase de cierre, los dispositivos de seguridad invierten el movimiento de la cancela, o bien detienen e invierten el movimiento cuando se liberan (véase programación avanzada Cap. 5.2.). En las lógicas **B,C y B/C**, durante el ciclo de cierre interrumpen el movimiento. Nunca intervienen durante el ciclo de apertura. Los **dispositivos de seguridad de cierre**, si están ocupados con la cancela abierta, impiden el movimiento de cierre. Para instalar varios dispositivos de seguridad, conecte los contactos N.C. en serie (fig. 4).

Nota: Si no se conectan dispositivos de seguridad en cierre, puentee los bornes FSW CL y -TX FSW (fig. 5).

STOP - Contacto de STOP (borne 5): se entiende cualquier dispositivo (p. ej.: pulsador) que, al abrir un contacto, detiene el movimiento de la cancela. Para instalar varios dispositivos de STOP conecte los

contactos N.C. en serie (fig. 4).

Nota: Si no se conectan dispositivos de STOP, puentee los bornes **STOP** y -.

SAFE - Contacto dispositivo de seguridad BORDE (borne 6): La función de l dispositivo de seguridad "borde" es proteger la zona interesada por el movimiento de la hoja durante la fase de apertura / cierre. En todas las lógicas, durante la fase de apertura o cierre, el dispositivo de seguridad invierte el movimiento de la cancela durante 2 segundos. Si durante los 2 segundos de inversión el dispositivo de seguridad interviene de nuevo, detiene el movimiento (STOP) sin efectuar ninguna inversión.

El **Dispositivo de seguridad borde**, si está ocupado con la cancela cerrada o abierta, impide el movimiento.

Para instalar varios dispositivos de seguridad, conecte los contactos N.C. en serie (fig. 4).

Nota: Si no se conectan dispositivos de seguridad borde, puentee las entradas SAFE y - (fig. 5).

FC1 / FC2- Contactos de fin de carrera de apertura y cierre (bornes 7 y 8): La función de los fines de carrera de apertura y de cierre es determinar el punto de referencia para la parada, o bien para el inicio de la deceleración (pre y post fin de carrera), o bien para el frenado del operador (véase programación avanzada Cap. 5.2.). El dispositivo de fin de carrera debe tener un contacto N.C. que debe conectarse entre la entrada (FC1 o FC2) y el borne - del equipo (véase Fig. 2).

OPERADORES PARA CANCELAS CORREDERAS: remítanse al párrafo 4.6. para la correcta conexión de los fines de carrera y del motor

OPERADOR 541: remítanse al párrafo 4.7. para la correcta conexión de los fines de carrera y del motor.

ENCODER - Contacto del sensor de control de rotación del motor (borne 9): Esta entrada está predispuesta para la conexión del sensor Encoder. La presencia del encoder está indicada, cuando el motorreductor está en funcionamiento, por el destello del Diodo "ENC" presente en la tarjeta. Gracias al encoder, el equipo conoce la exacta posición de la cancela durante todo el movimiento y gestiona de modo más preciso algunas funciones, como la apertura parcial y las deceleraciones (véase programación avanzada Cap. 5.2.). El encoder también funciona como dispositivo antiplastamiento: si la cancela, durante la fase de apertura o de cierre, choca contra un obstáculo, el encoder invierte el movimiento de la hoja de la cancela durante 2 segundos. Si durante los 2 segundos de inversión el encoder invierte de nuevo, detiene el movimiento (STOP) sin realizar ninguna inversión.

Nota: en los operadores para puertas seccionales industriales, la función de antiplastamiento no está activa durante el cierre, puesto que el operador actúa en el árbol de los cables y no directamente en la puerta.

- - Negativo alimentación accesorios (bornes 10, 11 y 12)
- + - 24 Vdc - Positivo alimentación accesorios (bornes 13 y 14)

Atención: La carga máxima de los accesorios es de 500 mA. Para calcular las absorciones remítase a las instrucciones de cada accesorio.

TX-FSW - Negativo alimentación transmisores fotocélulas (borne 15) Utilizando este borne para la conexión del negativo de la alimentación de los transmisores fotocélulas, se puede eventualmente utilizar la función FAIL SAFE (véase programación avanzada Cap. 5.2.).

Si se habilita la función, el equipo verifica el funcionamiento de las fotocélulas antes de cada ciclo de apertura o cierre.

W.L. - Alimentación luz testigo / salida temporizada / electrocierre / semáforo (borne 16)

Conecten entre este borne y el +24V una eventual luz testigo, salida temporizada, dispositivo de mando para electrocierre o semáforo (véase programación avanzada Cap. 5.2.) a 24 Vdc - 3 W máx. Para no perjudicar el correcto funcionamiento del sistema, **no hay que superar** la potencia indicada..

4.5 Conector J2 - Acoplamiento rápido MiniDec, DECODER y RP

Se utiliza para la conexión rápida de MiniDec, DECODER y Receptores RP (véanse fig. 15, 16 y 17). Acoplen el accesorio con el lado componentes dirigido hacia el interior de la tarjeta. La activación y la desactivación deben efectuarse después de haber quitado la tensión.

4.6 Conexión del operador 844

Efectúen las conexiones entre el equipo 578D y la tarjeta de interconexión incorporada en el operador siguiendo el esquema de la figura 18. Remítanse al párrafo 6.2. para la puesta en funcionamiento.

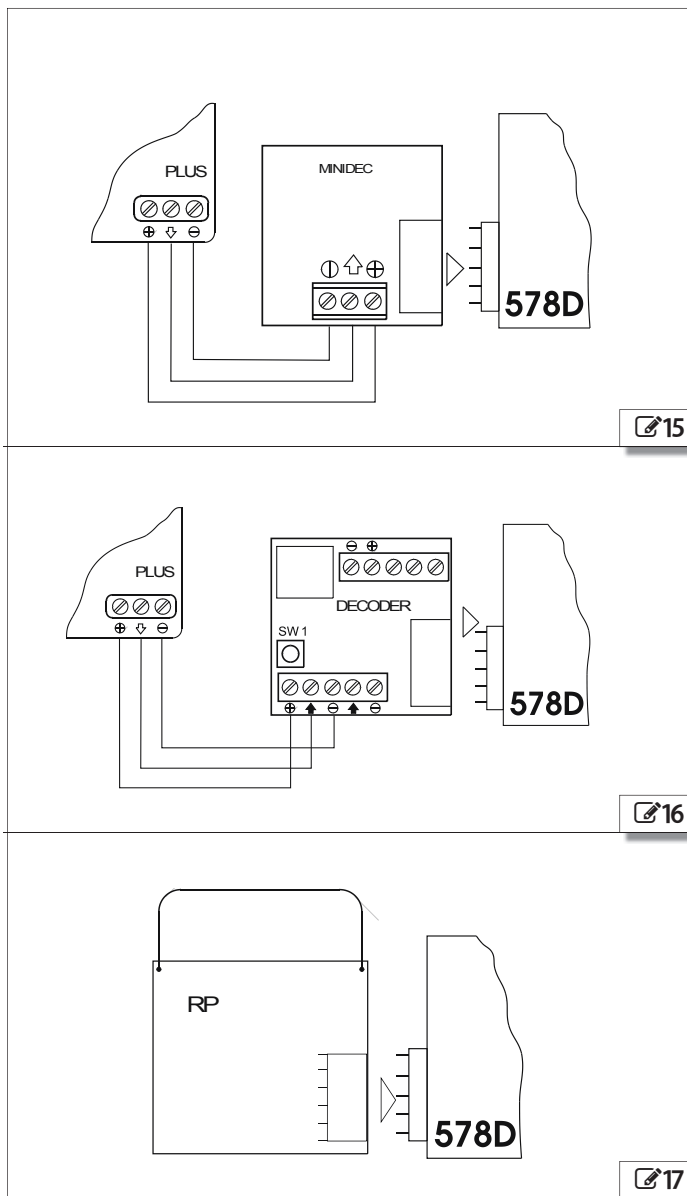
4.7 Conexión del operador 541

Efectúen las conexiones entre el equipo 578D y la tarjeta de interconexión incorporada en el operador siguiendo el esquema de la figura 19.

Un eventual pulsador de STOP debe colocarse en serie a la conexión entre la entrada STOP de la 578D y SAFETY de la 541 INTERFAZ. Remítanse al párrafo 6.3. para la puesta en funcionamiento.

4.8 Conexión de operadores sin interfaz incorporada

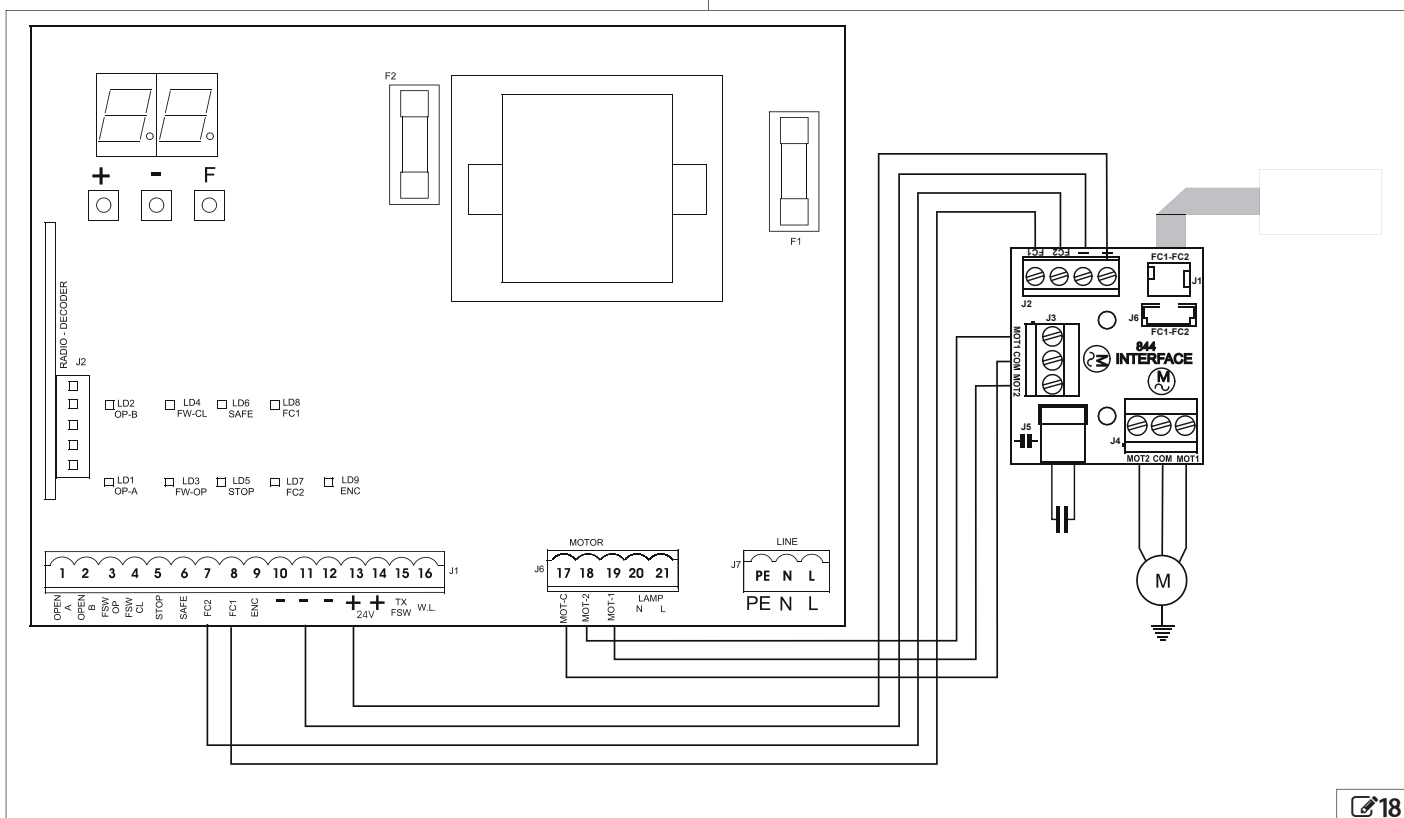
Para efectuar las conexiones entre el equipo 578D y operadores que no disponen de tarjeta de interfaz incorporada, utilicen el esquema de la figura 20. Remítanse al párrafo 6.2. para la puesta en funcionamiento, prestando atención a la correspondencia de las conexiones de los fines de carrera.



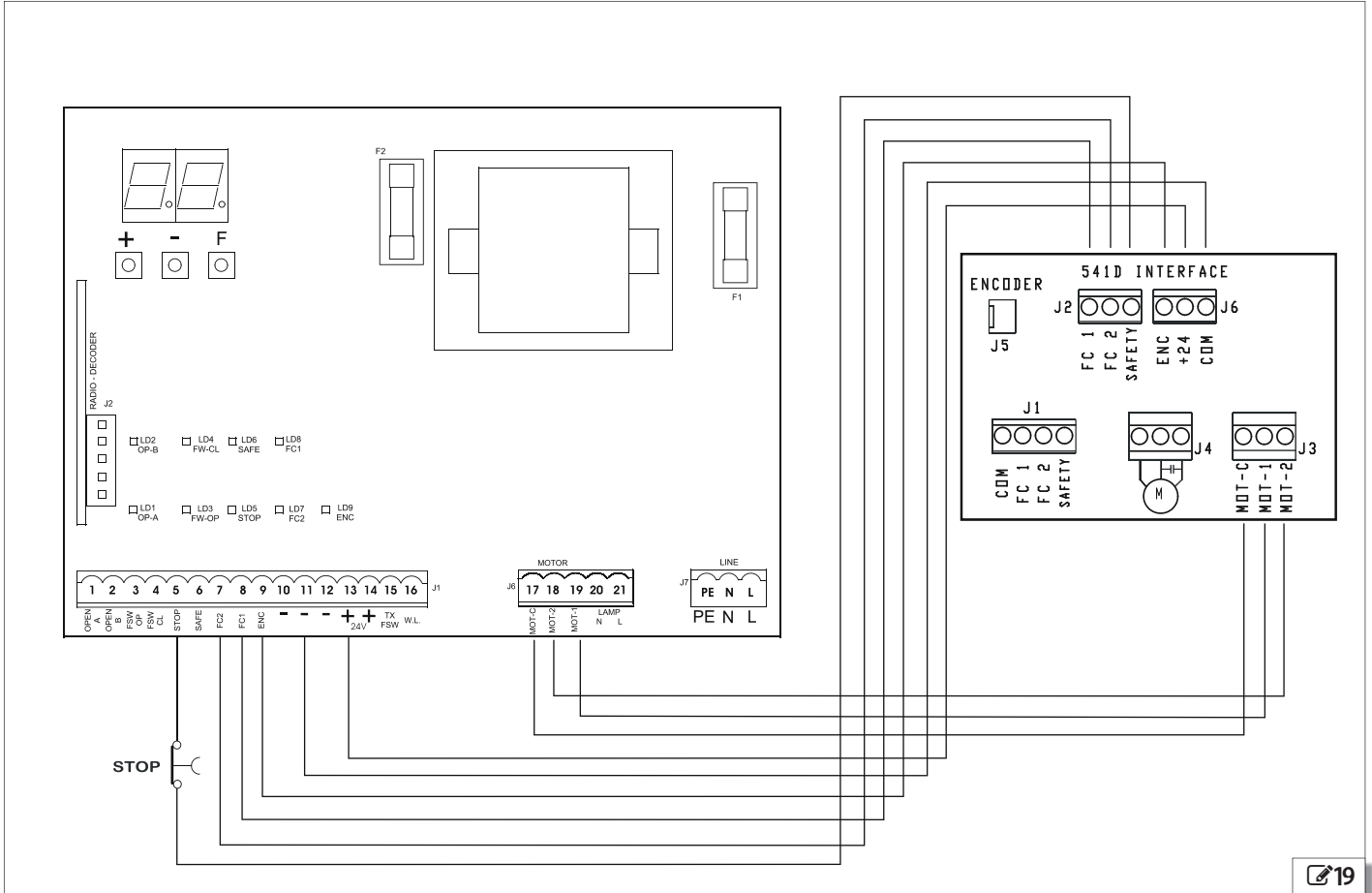
15

16

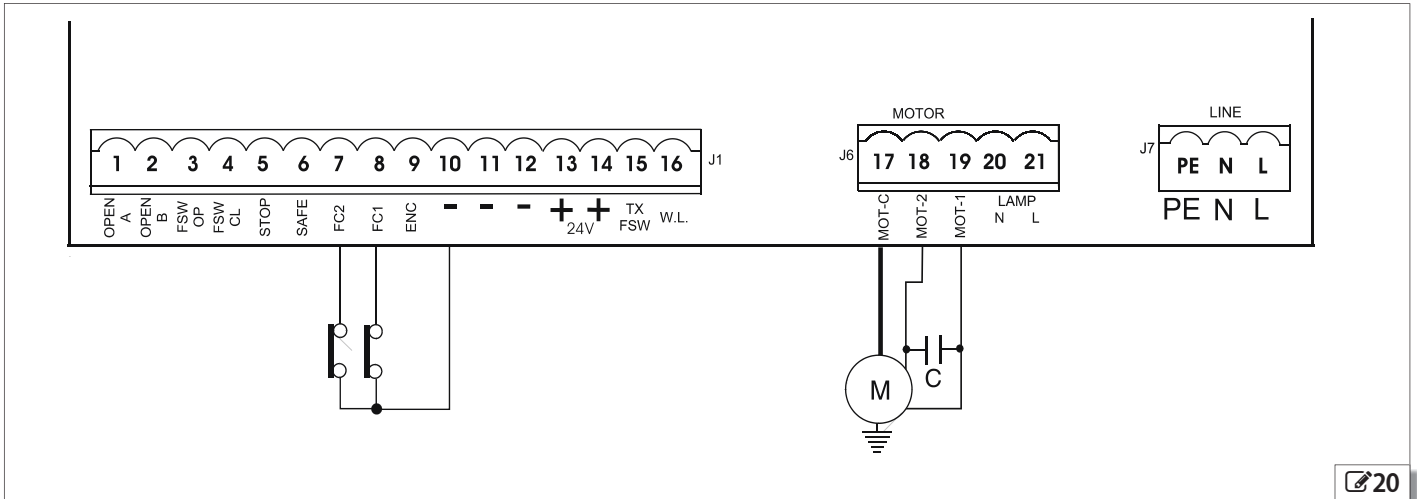
17



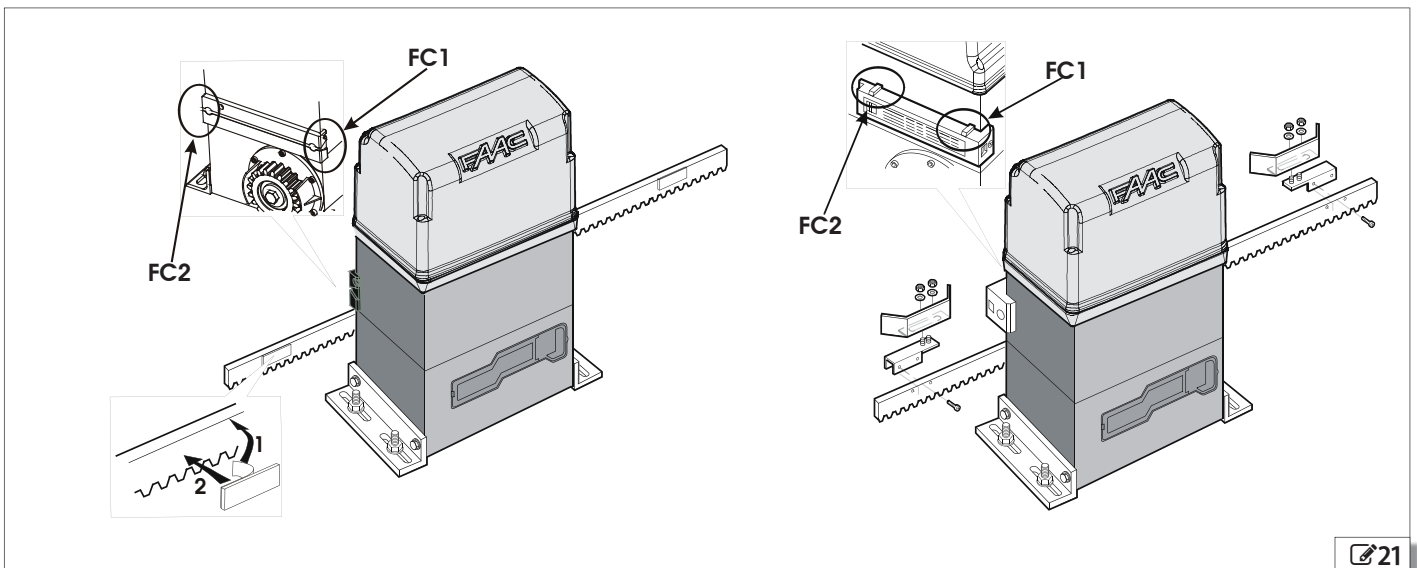
18



19



20



21

5 PROGRAMACIÓN

Para programar el funcionamiento de la automatización hay que acceder al modo "PROGRAMACIÓN".
La programación se divide en dos partes: BASE y AVANZADA.

5.1 PROGRAMACIÓN BASE

Para entrar en la PROGRAMACIÓN BASE hay que presionar el pulsador **F**:

- presionándolo (y manteniéndolo presionado) la pantalla muestra el nombre de la primera función.
- soltándolo, la pantalla muestra el valor de la función, que puede modificarse con las teclas + y -.
- presionando otra vez **F** (y manteniéndolo presionado) la pantalla muestra el nombre de la función sucesiva, etc.
- una vez llegados a la última función, presionando el pulsador **F** se sale de la programación y en la pantalla aparece de nuevo el estado de la cancela.

La siguiente tabla indica la secuencia de las funciones a las cuales puede accederse en PROGRAMACIÓN BASE:

PROGRAMACIÓN BASE (F)		Por defecto
Pantalla	Función	
LO	LÓGICAS DE FUNCIONAMIENTO (véase tabla de las lógicas): A = Automática AP = Automática "Paso-paso" S = Automática "Disp. de seguridad" E = Semiautomática EP = Semiautomática "Paso-paso" C = Hombre presente b = Semiautomática "B" bC = Lóg. mixta (B apertura / C cierre)	EP
PA	TIEMPO DE PAUSA: Sólo tiene efecto si se ha seleccionado la lógica automática. Regulable de 0 a 59 seg. a pasos de 1 segundo. Seguidamente la visualización pasa a ser en minutos y decenas de segundos (separados por un punto) y el tiempo se regula a pasos de 10 segundos, hasta el valor máximo de 41 minutos. EJ.: si la pantalla indica 2.5, el tiempo de pausa corresponde a 2 min. y 50 seg.	2.0
FO	FUERZA: Regula el empuje del Motor. 01 = fuerza mínima 50 = fuerza máxima	20
d1	DIRECCIÓN DE APERTURA: Indica el movimiento de apertura de la cancela y permite no cambiar las conexiones en la regleta de bornes del motor y de los fines de carrera. -3 = Movimiento de apertura estándar E- = Movimiento de apertura inverso	-3
St	ESTADO DE LA AUTOMACIÓN: Salida de la programación, memorización de los datos y regreso a la visualización del estado de la cancela 00 = Cerrada 01 = En fase de apertura 02 = En "STOP" 03 = Abierta 04 = En pausa 05 = Intervención del "FAIL SAFE" 06 = En fase de cierre 07 = En fase de inversión 08 = Intervención de las fotocélulas	

5.2 PROGRAMACIÓN AVANZADA

Para acceder a la PROGRAMACIÓN AVANZADA presionen el pulsador **F**, y manteniéndolo presionado, presionen el pulsador **+**:

- al soltar el pulsador + la pantalla muestra el nombre de la primera función.
- al soltar también el pulsador **F**, la pantalla visualiza el valor de la función, que puede modificarse con los pulsadores + y -.
- presionando el pulsador **F** (y manteniéndolo presionado) la pantalla muestra el nombre de la función sucesiva, mientras que al soltarlo se visualiza el valor, que puede modificarse con los pulsadores + y -.
- una vez llegados a la última función, presionando el pulsador **F** se sale de la programación y en la pantalla aparece de nuevo el estado de la cancela.

La siguiente tabla indica la secuencia de las funciones a las cuales puede accederse en PROGRAMACIÓN AVANZADA:

PROGRAMACIÓN AVANZADA (F + +)		Por defecto
Pantalla	Función	
bo	PAR MÁXIMO DE ARRANQUE:: El motor trabaja al par máximo (ignorando la regulación de par) en el momento inicial del movimiento. Útil para hojas pesadas. y = Activo no = Excluido	y
Sr	DESPLAZAMIENTO RALENTIZADO en cada encendido/restablecimiento de la alimentación: y = Habilitada no = No habilitada	no
br	FRENADO FINAL : Cuando la cancela ocupa el fin de carrera de apertura o cierre, se puede seleccionar un golpe de freno para garantizar la parada inmediata de la hoja. Si se seleccionan deceleraciones, el frenado iniciará al final de las mismas. Con valor 00 el frenado está deshabilitado. El tiempo puede regularse de 01 a 20 a pasos de 0,01 segundos. 00 = Frenado excluido de 01 a 20 = Frenado temporizado	05
FS	TEST FAIL SAFE EN LAS ENTRADAS FSW CL Y FSW OP: La activación de la función habilita un test de funcionamiento de las fotocélulas antes de cada movimiento de la cancela. Si el test falla (fotocélulas fuera de servicio, indicado por el valor 05 en la pantalla) la cancela no inicia el movimiento. y = Activo no = Excluido	no
SA	TEST FAIL SAFE EN LA ENTRADA SAFE: Si está activado y FS = y, lleva a cabo un test funcional de las protecciones vinculadas al terminal SAFE antes de cada movimiento de la cancela. y = Activo no = Excluido	no
PF	PREDESTELLO (5 s.): Permite activar el destellador durante 5 segundos antes del inicio del movimiento. no = Excluido op = Sólo antes de la apertura cl = Sólo antes del cierre oc = Antes de cualquier movimiento	no

Pantalla	Función	Por defecto	Pantalla	Función	Por defecto
SP	<p>LUZ TESTIGO: Con la selección 00 la salida funciona como luz testigo estándar (encendida en apertura y pausa, destellante en cierre, apagada con la cancela cerrada). Luz de techo: cifras diferentes corresponden a la activación temporizada de la salida, que podrá utilizarse (mediante un relé) para alimentar una luz de techo. El tiempo puede regularse de 1 a 99 seg. a pasos de 1 seg., y de 1,0 a 4,1 min. a pasos de 10 segundos.</p> <p>Mando electrocierre y funciones semáforo: Si desde la configuración 00 se presiona la tecla - se activa el mando para la electrocierre de cierre E1; presionando de nuevo - se programa el mando para la electrocierre de cierre y de apertura E2; presionando de nuevo la tecla - se pueden programar las funciones semáforo E3 y E4. 00 = Luz testigo estándar de 01 a 4,1 = Salida temporizada. E1 = mando electrocierre antes del movimiento de apertura E2 = mando de la electrocierre antes de los movimientos de apertura y cierre E3 = función semáforo: la salida está activa en estado de "abierto" y "abierto en pausa" y se desactiva 3 segundos antes de que empiece la maniobra de cierre. Nota: antes de la maniobra de cierre se produce un predestello de 3 segundos. E4 = función semáforo: la salida sólo está activa en el estado de "Cerrada".</p> <p>Atención: no superen la carga máxima de la salida (24Vdc-3W). Si fuera necesario utilicen un relé y una fuente de alimentación externa al equipo.</p>	00	EC	<p>ENCODER: Si estuviera previsto el uso del encoder se puede seleccionar la presencia. Si estuviera presente y activo, "deceleraciones" y "apertura parcial" están gestionados por el encoder (véanse párrafos relativos). El encoder funciona como dispositivo antiplastamiento: si la cancela, durante la fase de apertura o cierre, choca contra un obstáculo, el encoder invierte el movimiento de la hoja de la cancela durante 2 segundos. Si durante los 2 segundos de inversión el encoder interviene de nuevo, detiene el movimiento (STOP) sin efectuar ninguna inversión. Si el sensor no está presente el parámetro debe programarse a 00. Si el sensor está presente, hay que regular la sensibilidad del sistema antiplastamiento variando el parámetro entre 01 (máxima sensibilidad) y 99 (mínima sensibilidad). de 01 a 99 = Encoder activo y regulación de la sensibilidad 00 = Encoder excluido</p>	00
			RP	<p>DECELERACIÓN pre-fin de carrera: Se puede seleccionar la deceleración de la cancela antes de la intervención de los fines de carrera de apertura y cierre. El tiempo puede regularse de 00 a 99 a pasos de 0,1 seg., Si está previsto el uso del encoder, la regulación no está determinada por el tiempo, sino por el número de revoluciones del motor, obteniendo así una deceleración más precisa. 00 = Deceleración excluida de 01 a 99 = Deceleración activa</p>	10
PH	<p>LÓGICA FOTOCÉLULAS CIERRE: Seleccione el modo de intervención de las fotocélulas de cierre. Intervienen sólo en el movimiento de cierre: bloquean el movimiento y lo invierten cuando se liberan, o lo invierten inmediatamente. Y = Inversión cuando se liberan no = Inversión inmediata en apertura</p>	no	RA	<p>DECELERACIÓN post-fin de carrera: Se puede seleccionar la deceleración de la cancela después de la intervención de los fines de carrera de apertura y cierre. El tiempo puede regularse de 00 a 20 a pasos de 0,1 seg., Si está previsto el uso del encoder, la regulación no está determinada por el tiempo, sino por el número de revoluciones del motor, obteniendo así una deceleración más precisa. 00 = Deceleración excluida de 01 a 20 = Deceleración activa</p>	05
OP	<p>LÓGICA FOTOCÉLULAS APERTURA: Seleccione el modo de intervención de las fotocélulas de apertura. Intervienen sólo en el movimiento de apertura: bloquean el movimiento y lo reanudan cuando se liberan, o invierten inmediatamente. Y = Inversión inmediata en cierre no = Reanudan cuando se liberan</p>	no	PO	<p>APERTURA PARCIAL: Se puede regular la amplitud de la apertura parcial de la hoja. El tiempo puede regularse de 01 a 20 a pasos de 1 segundo. Si está previsto el uso del encoder, la regulación no está determinada por el tiempo, sino por el número de revoluciones del motor, obteniendo así una apertura parcial más precisa. Por ejemplo con piñón Z20 se obtiene una apertura parcial que puede variar de 60 cm a 4 m aprox.</p>	05

Pantalla	Función	Por defecto
E	<p>TIEMPO DE TRABAJO (time-out): Es conveniente programar un valor de 5÷10 segundos superior al tiempo necesario para que la cancela vaya del fin de carrera de cierre al fin de carrera de apertura y viceversa. Regulable de 0 a 59 seg. a pasos de 1 segundo. Seguidamente la visualización cambia en minutos y decenas de segundos (separadas por un punto) y el tiempo se regula a pasos de 10 segundos, hasta el valor máximo de 4,1 minutos. Atención: el valor programado no corresponde exactamente al tiempo máximo de trabajo del motor, puesto que éste se modifica en función de los espacios de deceleración realizados</p>	2.0
AS	<p>SOLICITUD DE ASISTENCIA (combinada con la función sucesiva): Si está activada, al final de la cuenta atrás (que puede programarse con la función sucesiva "Programación ciclos") efectúa un predestello de 2 s. (además del que eventualmente ya se ha programado con la función PF) para cada impulso de Open (solicitud de intervención). Puede ser útil para programar intervenciones de mantenimiento programado. Y = Activa no = Excluida</p>	no
nc	<p>PROGRAMACIÓN CICLOS: Permite programar una cuenta atrás de los ciclos de funcionamiento de la instalación. Puede programarse (a millares) de 00 a 99 mil ciclos. El valor visualizado se actualiza con el subseguirse de los ciclos. La función puede utilizarse para comprobar el uso de la tarjeta o para usar la "Solicitud de asistencia".</p>	00
St	<p>ESTADO CANCELA: Salida de la programación, memorización de los datos y regreso a la visualización del estado de la cancela (véase pár. 5.1.).</p>	

Nota: la modificación de los parámetros de programación es inmediatamente eficaz, mientras que la memorización definitiva sólo se lleva a cabo cuando se sale de la programación y se regresa a la visualización del estado de la cancela. Si se quita la alimentación al equipo antes de que se regrese a la visualización del estado, todas las variaciones efectuadas se perderán.

Para restablecer los datos de la programación básica (default), desconectar la regleta de bornes J1, presionar a lo mismo tiempo los pulsadores +, - y F y mantenerlos presionado por 5 segundos.

6 PUESTA EN FUNCIONAMIENTO

6.1 Comprobación de las entradas

La siguiente tabla indica el estado de los Diodos en relación con el estado de las entradas.

Noten que: **DIODO ENCENDIDO** = contacto cerrado

DIODO APAGADO = contacto abierto

Comprueben el estado de los Diodos de señalización como se indica en la Tabla.

Funcionamiento de los Diodos de señalización del estado

DIODOS	ENCENDIDO	APAGADO
OP-A	Mando activado	Mando inactivo
OP-B	Mando activado	Mando inactivo
FC1	Fin de carrera libre	Fin de carrera ocupado
FC2	Fin de carrera libre	Fin de carrera ocupado
FW OP	Disp. de seguridad libres	Disp. de seguridad ocupados
FW CL	Disp. de seguridad libres	Disp. de seguridad ocupados
STOP	Mando inactivo	Mando activado
SAFE	Disp. de seguridad libres	Disp. de seguridad ocupados
ENC	Destella durante la rotación del motor	

Nota:

- En negrita se indica la condición de los Diodos con la cancela cerrada en reposo.
- Si el sensor Encoder no está presente, el diodo ENC permanece siempre apagado.
- Seleccionando la dirección de apertura inversa (véase Párrafo 5.1.), también el funcionamiento de los fines de carrera está invertido. En estado de cerrado el fin de carrera ocupado será, por tanto, FC1 (Diodo apagado).

6.2 Instalación con operadores para correderas

Una vez realizadas las conexiones entre el equipo 578D y la tarjeta de interfaz incorporada en el operador y, tras haber montado las chapas de fin de carrera en la cremallera (véanse las instrucciones del operador), hay que comprobar la dirección de apertura y el correcto funcionamiento de los fines de carrera. Para ello procedan del siguiente modo:

- Alimenten el equipo.
- Seleccionen la dirección de apertura (véase Párrafo 5.1.). Si, mirando la cancela desde el lado donde está instalado el operador, el movimiento de apertura es de izquierda a derecha, seleccionen la dirección estándar, en caso contrario seleccionen la dirección inversa.**

- Programen el parámetro EC a 00 (véase Párrafo 5.2.).
- Una vez efectuadas las variaciones, salgan de la programación y regresen a la visualización de las entradas, quiten la alimentación al equipo y seguidamente vuelvan a darla.

- Desbloqueen el operador y, deslizando manualmente la cancela, comprueben que los fines de carrera funcionen correctamente verificando los diodos de estado de las entradas (véase párrafo 6.1.). Mirando la cancela desde el lado donde está instalado el operador, el diodo FC1 debe apagarse cuando se alcanza la posición de parada de movimiento de izquierda a derecha, y FC2 debe apagarse cuando se alcanza la posición de parada del movimiento de derecha a izquierda (véase también la fig. 21).

- Bloqueen el operador aproximadamente a la mitad de su carrera.

- Den un mando de OPEN A y comprueben que la cancela realice el movimiento en la dirección de apertura, en caso contrario bloqueen el movimiento y, con el equipo sin alimentación, inviertan entre sí los hilos conectados a los bornes MOT-1 y MOT-2.

DECELERACIÓN - La deceleración se realiza únicamente después de un desplazamiento completo de un final de carrera al otro. En cada encendido/restablecimiento de la alimentación, los ciclos realizados antes del desplazamiento completo se desarrollan a velocidad normal o ralentizada de acuerdo con el parámetro Sr en programación avanzada.

NOTA - En los motorreductores con sensor inductivo (746 y 844) es necesario prestar atención a la configuración

de la deceleración post-fin de carrera y del frenado: si la deceleración es demasiado larga o el frenado es insuficiente, la chapa montada en la cremallera de la cancela puede superar el sensor hasta liberarlo. Cuando se detenga la cancela comprueben que sólo el fin de carrera interesado esté ocupado. El correspondiente diodo debe estar apagado; en caso de que el mismo esté apagado y luego se encienda, o bien que ambos diodos de los fines de carrera estén apagados, hay que reducir el valor de la deceleración post-fin de carrera y/o aumentar el del frenado.

6.3 Instalación con el operador 541

Una vez realizadas las conexiones entre el equipo 578D y la tarjeta de interfaz incorporada en el operador y tras haber regulado los fines de carrera (véanse las instrucciones del operador), hay que comprobar la dirección de apertura procediendo del siguiente modo:

- Quitar la alimentación al equipo.
- Desbloqueen el operador y abran parcialmente la puerta.
- Bloqueen el operador, alimenten de nuevo el equipo y manden la apertura. Si la puerta empieza el movimiento de cierre hay que cambiar la dirección de apertura (véase Párrafo 5.1.). Una vez efectuada la variación, regresen a la visualización del estado de la automatización, quiten la alimentación al equipo y a continuación vuelvan a darla.

NOTA- Para una óptima instalación del equipo 578D con el operador para puertas seccionales 541 es necesario prestar atención a los siguientes aspectos:

LÓGICA DE FUNCIONAMIENTO (L_D) :

Para mandar el operador 541 con un pulsador de subida y uno de bajada, hay que utilizar las lógicas B , C , B/C . (CONSULTE LAS TABLAS DE LAS LÓGICAS)

DECELERACIÓN ANTES (r^P) Y DESPUÉS DEL FINAL DE CARRERA (r^R) Y PARÁMETRO S_r :

NOTA: NUNCA AUMENTAR EL VALOR POR DEFECTO DESPUÉS DEL FINAL DE CARRERA (r^R) PROGRAMADO EN LA TARJETA ELECTRÓNICA.

La disminución de la velocidad del operador durante la fase de deceleración también comporta la reducción de la fuerza que el mismo puede suministrar. Si la puerta no está equilibrada, puede suceder que el 541 no pueda realizar la deceleración a la apertura (puerta con fuerte tendencia a cerrarse) o al cierre (puerta con fuerte tendencia a abrirse) porque la fuerza suministrada no es suficiente para vencer el desequilibrio. **En este caso es absolutamente necesario programar a 0 el valor de las deceleraciones pre y post fin de carrera y S_r = no (véase programación avanzada en el Párrafo 5.2.),** puesto que un valor diferente podría ocasionar que no se alcanzara el fin de carrera o bien la inversión del movimiento después de la intervención del sistema antiplastamiento.

DISPOSITIVO DE SEGURIDAD ANTIPLASTAMIENTO DURANTE EL CIERRE:

el operador 541, no obstante esté provisto de sensor Encoder, no puede garantizar intrínsecamente esta seguridad, puesto que no está aplicado directamente en la puerta, sino que actúa en el árbol arrollador de cable. Por tanto, la presencia de un obstáculo durante el cierre no puede ser detectada con el sensor ENCODER. A tal propósito se aconseja, según lo establecido en las normas vigentes, prever una adecuada protección del borde inferior de la puerta.

6.4 Instalación con operador trifásico (ES: 541 3ph)

DECELERACIÓN ANTES (r^P) Y DESPUÉS DEL FINAL DE CARRERA (r^R) Y PARÁMETRO S_r:

Programar a 0 (CERO) los parámetros de deceleración antes y después del final de carrera y S_r = no

$$r^P = 0 \quad r^R = 0 \quad S_r = no$$

FRENADO FINAL (b_r) :

Programar a 0 (CERO) el parámetro de frenado final

$$b_r = 0$$

7 OPERACIONES FINALES

Una vez finalizada la programación, realicen algunos ciclos completos para comprobar el correcto funcionamiento de la automatización y de los accesorios conectados a la misma, prestando una especial atención a los dispositivos de seguridad, a las regulaciones de la fuerza de empuje del operador y del dispositivo de antiplastamiento (sensor Encoder). Entreguen al cliente la página "Guía para el usuario" contenida en las instrucciones del operador, y enséñenle el funcionamiento del sistema y las operaciones de desbloqueo y bloqueo del operador indicadas en la citada guía.

Tab. 3/a

Lógica "A"		IMPULSOS					
ESTADO CANCELADA	OPEN-A	OPEN-B	STOP	DIS.SEGURIDAD APERTURA	DIS.SEGURIDAD CIERRE	DISP. SEGURIDAD AP/CI	SEGURIDAD "BORDE"
CERRADA	Abre la hoja y cierra después del tiempo de pausa (1)	Abre la hoja durante el tiempo de apertura parcial y cierra transcurrido el tiempo de pausa (1)	Ningún efecto (OPEN Inhibido)	Ningún efecto (OPEN Inhibido)	Ningún efecto	Ningún efecto (OPEN Inhibido)	Ningún efecto (OPEN Inhibido)
ABIERTA EN PAUSA	Recarga el tiempo de pausa (1)(3)	Recarga el tiempo de pausa (1)(3)	Bloquea el funcionamiento	Ningún efecto (si está en apertura par., OPEN A Inhibido) Ningún efecto (memoriza OPEN)	Recarga el tiempo de pausa (1)(3) Véase párrafo 5.2	Recarga el tiempo de pausa (1) (OPEN Inhibido) Bloquea y cuando se libera invierte en apertura	Recarga el tiempo de pausa (1) (OPEN Inhibido) Invierte en apertura durante 2" (2)
EN CIERRE	Abre de nuevo la hoja inmediatamente (1)	Abre de nuevo la hoja inmediatamente (1)	Ningún efecto (OPEN Inhibido)	Véase párrafo 5.2	Ningún efecto	Bloquea y cuando se libera continúa abriendo	Invierte en cierre durante 2" (2)
EN APERTURA	Ningún efecto (1) (3)	Ningún efecto (1) (3)	Ningún efecto (OPEN Inhibido)	Ningún efecto	Ningún efecto	Ningún efecto (OPEN Inhibido)	Ningún efecto (OPEN Inhibido)
BLOQUEADA	Cierra la hoja (3)	Cierra la hoja (3)	Ningún efecto (OPEN Inhibido)	Ningún efecto	Ningún efecto	Ningún efecto (OPEN Inhibido)	Ningún efecto (OPEN Inhibido)

Tab. 3/b

Lógica "AP"		IMPULSOS					
ESTADO CANCELADA	OPEN-A	OPEN-B	STOP	DIS.SEGURIDAD APERTURA	DIS.SEGURIDAD CIERRE	DISP. SEGURIDAD AP/CI	SEGURIDAD "BORDE"
CERRADA	Abre la hoja y cierra después del tiempo de pausa	Abre la hoja durante el tiempo de apertura parcial y cierra transcurrido el tiempo de pausa	Ningún efecto (OPEN Inhibido)	Ningún efecto (OPEN Inhibido)	Ningún efecto	Ningún efecto (OPEN Inhibido)	Ningún efecto (OPEN Inhibido)
ABIERTA EN PAUSA	Bloquea el funcionamiento (3)	Bloquea el funcionamiento (3)	Bloquea el funcionamiento	Ningún efecto (si está en apertura par., OPEN A Inhibido) Ningún efecto (memoriza OPEN)	Recarga el tiempo de pausa (3) (OPEN Inhibido) Véase párrafo 5.2	Recarga el tiempo de pausa (OPEN Inhibido) Bloquea y cuando se libera invierte en apertura	Recarga el tiempo de pausa (OPEN Inhibido) Invierte en apertura durante 2" (2)
EN CIERRE	Abre de nuevo la hoja inmediatamente	Abre de nuevo la hoja inmediatamente	Ningún efecto (OPEN Inhibido)	Véase párrafo 5.2	Ningún efecto	Bloquea y cuando se libera continúa abriendo	Invierte en cierre durante 2" (2)
EN APERTURA	Bloquea el funcionamiento (3)	Bloquea el funcionamiento (3)	Ningún efecto (OPEN Inhibido)	Ningún efecto	Ningún efecto	Ningún efecto (OPEN Inhibido)	Ningún efecto (OPEN Inhibido)
BLOQUEADA	Cierra la hoja (con Dispositivos de seguridad de Cierre ocupados, al 2º Impulso abre) (3)	Cierra la hoja (con Dispositivos de seguridad de Cierre ocupados, al 2º Impulso abre) (3)	Ningún efecto (OPEN Inhibido)	Ningún efecto	Ningún efecto	Ningún efecto (OPEN Inhibido)	Ningún efecto (OPEN Inhibido)

Tab. 3/c

Lógica "S"		IMPULSOS					
ESTADO CANCELADA	OPEN-A	OPEN-B	STOP	DIS.SEGURIDAD APERTURA	DIS.SEGURIDAD CIERRE	DISP. SEGURIDAD AP/CI	SEGURIDAD "BORDE"
CERRADA	Abre la hoja y cierra después del tiempo de pausa	Abre la hoja durante el tiempo de apertura parcial y cierra transcurrido el tiempo de pausa	Ningún efecto (OPEN Inhibido)	Ningún efecto (OPEN Inhibido)	Ningún efecto	Ningún efecto (OPEN Inhibido)	Ningún efecto (OPEN Inhibido)
ABIERTA EN PAUSA	Cierra de nuevo la hoja inmediatamente (3)	Cierra de nuevo la hoja inmediatamente (3)	Bloquea el funcionamiento	Ningún efecto (si está en apertura par., OPEN A Inhibido) Ningún efecto (memoriza OPEN)	Al liberarse cierra transcurridos 5" (OPEN Inhibido) (3) Véase párrafo 5.2	Al liberarse cierra transcurridos 5" (OPEN Inhibido) Bloquea y cuando se libera invierte en apertura	Recarga el tiempo de pausa (OPEN Inhibido) (1) Invierte en apertura durante 2" (2)
EN CIERRE	Abre de nuevo la hoja inmediatamente	Abre de nuevo la hoja inmediatamente	Ningún efecto (OPEN Inhibido)	Véase párrafo 5.2	Ningún efecto (memoriza OPEN)	Bloquea y cuando se libera continúa abriendo	Invierte en cierre durante 2" (2)
EN APERTURA	Cierra de nuevo la hoja inmediatamente (3)	Cierra de nuevo la hoja inmediatamente (3)	Ningún efecto (OPEN Inhibido)	Ningún efecto	Ningún efecto (memoriza OPEN)	Bloquea y cuando se libera continúa abriendo	Invierte en cierre durante 2" (2)
BLOQUEADA	Cierra la hoja (3)	Cierra la hoja (3)	Ningún efecto (OPEN Inhibido)	Ningún efecto	Ningún efecto	Ningún efecto (OPEN Inhibido)	Ningún efecto (OPEN Inhibido)

Tab. 3/d

Lógica "E"		IMPULSOS					
ESTADO CANCELADA	OPEN-A	OPEN-B	STOP	DIS.SEGURIDAD APERTURA	DIS.SEGURIDAD CIERRE	DISP. SEGURIDAD AP/CI	SEGURIDAD "BORDE"
CERRADA	Abre la hoja	Abre la hoja durante el tiempo de apertura parcial	Ningún efecto (OPEN Inhibido)	Ningún efecto (OPEN Inhibido)	Ningún efecto	Nessun effetto (OPEN Inhibito)	Nessun effetto (OPEN Inhibito)
ABIERTA	Cierra de nuevo la hoja inmediatamente (3)	Cierra de nuevo la hoja inmediatamente (3)	Bloquea el funcionamiento	Ningún efecto (si está en apertura par., OPEN A Inhibido) Ningún efecto (memoriza OPEN)	Ningún efecto (OPEN Inhibido) (3) Véase párrafo 5.2	Ningún efecto (OPEN Inhibido) (3) Véase párrafo 5.2	Nessun effetto (OPEN Inhibito) Invierte in apertura per 2" (2)
EN CIERRE	Abre de nuevo la hoja inmediatamente	Abre de nuevo la hoja inmediatamente	Ningún efecto (OPEN Inhibido)	Véase párrafo 5.2	Ningún efecto	Blocca e al disimpegno invierte in apertura continua ad aprire	Invierte in chiusura per 2" (2)
EN APERTURA	Bloquea el funcionamiento (3)	Bloquea el funcionamiento (3)	Ningún efecto (OPEN Inhibido)	Ningún efecto	Ningún efecto	Nessun effetto (OPEN Inhibito)	Nessun effetto (OPEN Inhibito)
BLOQUEADA	Cierra la hoja (con Dispositivos de seguridad de Cierre ocupados, al 2º Impulso abre) (3)	Cierra la hoja (con Dispositivos de seguridad de Cierre ocupados, al 2º Impulso abre) (3)	Ningún efecto (OPEN Inhibido)	Ningún efecto	Ningún efecto	Nessun effetto (OPEN Inhibito)	Nessun effetto (OPEN Inhibito)

Tab. 3/ e

IMPULSOS							
Lógica "EP"	OPEN-A	OPEN-B	STOP	DIS.SEGURIDAD APERTURA	DIS.SEGURIDAD CIERRE	DISP. SEGURIDAD AP/CI	SEGURIDAD "BORDE"
ESTADO CANCELADA							
CERRADA	Abre la hoja	Abre la hoja durante el tiempo de apertura parcial	Ningún efecto (OPEN Inhibido)	Ningún efecto (OPEN Inhibido)	Ningún efecto	Ningún efecto (OPEN Inhibido)	Ningún efecto (OPEN Inhibido)
ABIERTA	Cierra de nuevo la hoja	Inmediatamente (3)	Ningún efecto (si está en apertura par., OPEN A Inhibido)	Ningún efecto (OPEN Inhibido) (3)	Ningún efecto (OPEN Inhibido) (3)	Ningún efecto (OPEN Inhibido)	Ningún efecto (OPEN Inhibido)
EN CIERRE	Bloquea el funcionamiento		Bloquea el funcionamiento	Ningún efecto (memoriza OPEN)	Véase párrafo 5.2	Bloquea y cuando se libera invierte en apertura	Invierte en apertura durante 2" (2)
EN APERTURA	Bloquea el funcionamiento (3)		Ningún efecto (OPEN Inhibido)	Véase párrafo 5.2	Ningún efecto	Bloquea y cuando se libera continúa abriendo	Invierte en cierre durante 2" (2)
BLOQUEADA	Reanuda el movimiento en sentido inverso (tras un Stop siempre) (3)		Ningún efecto (OPEN Inhibido)	Ningún efecto (si ha de abrir, inhibe OPEN)	Ningún efecto (si ha de cerrar, inhibe OPEN)	Ningún efecto (OPEN Inhibido)	Ningún efecto (OPEN Inhibido)

Tab. 3/ f

IMPULSOS							
Lógica "C"	MANDOS SIEMPRE PRESIONADOS		STOP	DIS.SEGURIDAD APERTURA	DIS.SEGURIDAD CIERRE	DISP. SEGURIDAD AP/CI	SEGURIDAD "BORDE"
ESTADO CANCELADA	OPEN-A (apertura)	OPEN-B (cierre)					
CERRADA	Abre la hoja	Ningún efecto (OPEN A Inhibido)	Ningún efecto (OPEN A Inhibido)	Ningún efecto (OPEN A Inhibido)	Ningún efecto	Ningún efecto (OPEN A Inhibido)	Ningún efecto (OPEN A Inhibido)
ABIERTA	Ningún efecto (OPEN B Inhibido)	Cierra la hoja	Ningún efecto (OPEN A/B Inhibidos)	Ningún efecto (OPEN A Inhibido)	Ningún efecto (OPEN B Inhibido)	Ningún efecto (OPEN B Inhibido)	Ningún efecto (OPEN A/B Inhibidos)
EN CIERRE	Bloquea el funcionamiento	/	Bloquea el funcionamiento	Ningún efecto	Bloquea el funcionamiento (OPEN B Inhibido)	Bloquea el funcionamiento (OPEN A/B Inhibidos)	Invierte en apertura durante 2" (2)
EN APERTURA	/	Bloquea el funcionamiento	Bloquea el funcionamiento (OPEN-A Inhibido)	Bloquea el funcionamiento (OPEN-A Inhibido)	Ningún efecto	Bloquea el funcionamiento (OPEN A/B Inhibidos)	Invierte en cierre durante 2" (2)

Tab. 3/ g

IMPULSOS							
Lógica "B"	OPEN-A (apertura)	OPEN-B (cierre)	STOP	DIS.SEGURIDAD APERTURA	DIS.SEGURIDAD CIERRE	DISP. SEGURIDAD AP/CI	SEGURIDAD "BORDE"
ESTADO CANCELADA							
CERRADA	Abre la hoja	Ningún efecto	Ningún efecto (OPEN B Inhibido)	Ningún efecto (OPEN A Inhibido)	Ningún efecto	Ningún efecto (OPEN A Inhibido)	Ningún efecto (OPEN A Inhibido)
ABIERTA	Ningún efecto	Cierra la hoja	Ningún efecto (OPEN B Inhibido)	Ningún efecto	Ningún efecto (OPEN B Inhibido)	Ningún efecto (OPEN B Inhibido)	Ningún efecto (OPEN-A/B Inhibidos)
EN CIERRE	Invierte en apertura	Ningún efecto	Bloquea el funcionamiento	Ningún efecto (memoriza OPEN A)	Bloquea el funcionamiento (OPEN-B Inhibido)	Bloquea el funcionamiento (OPEN A/B Inhibidos)	Invierte en apertura durante 2" (2)
EN APERTURA	Ningún efecto	Ningún efecto	Ningún efecto (OPEN-A Inhibido)	Bloquea el funcionamiento (OPEN-A Inhibido)	Ningún efecto	Bloquea el funcionamiento (OPEN A/B Inhibidos)	Invierte en cierre durante 2" (2)
BLOQUEADA	Abre la hoja	Cierra la hoja	Ningún efecto (OPEN-A/B Inhibidos)	Ningún efecto (OPEN-A Inhibido)	Ningún efecto (OPEN-B Inhibido)	Ningún efecto (OPEN-A/B Inhibidos)	Ningún efecto (OPEN-A/B Inhibidos)

Tab. 3/ h

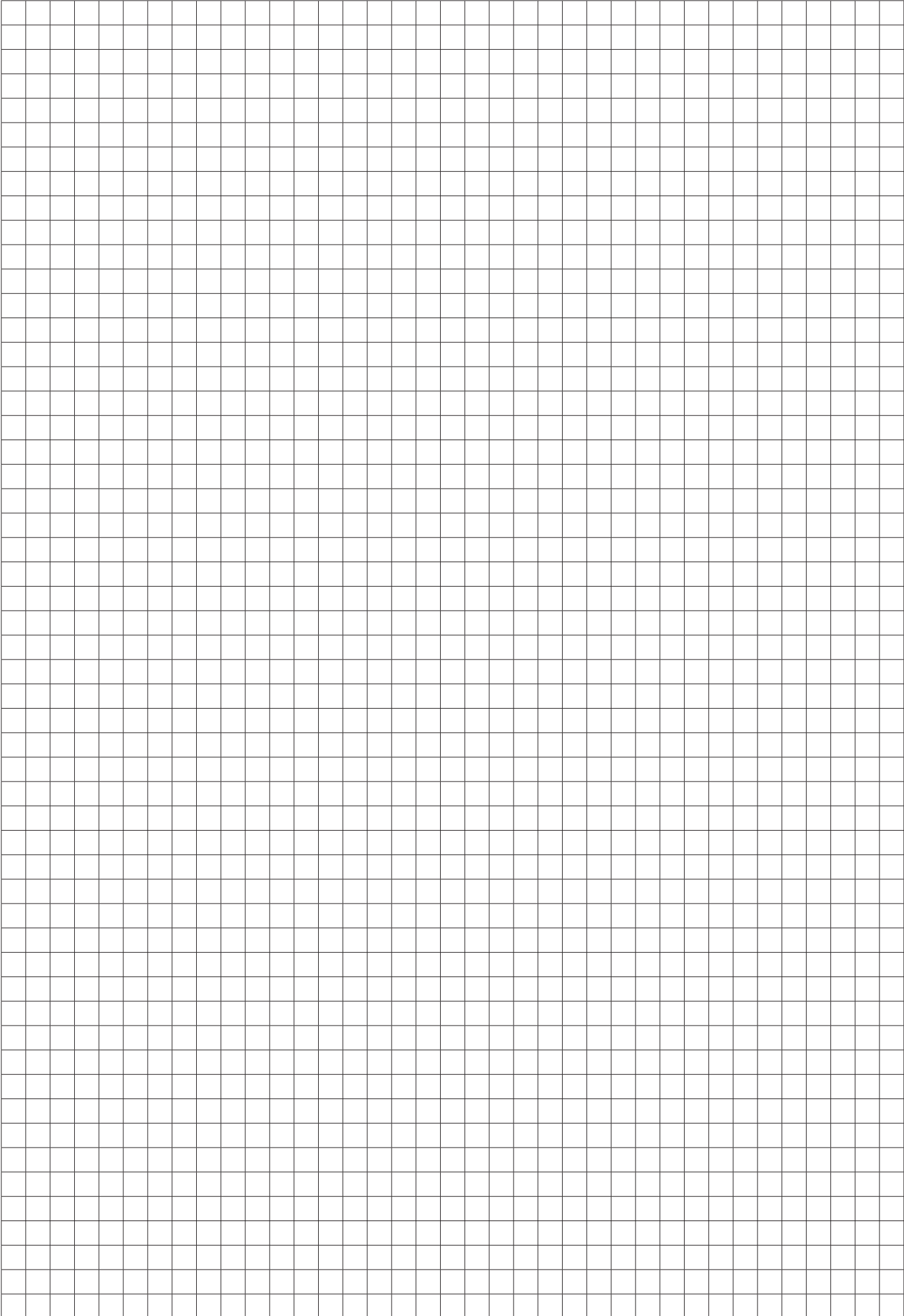
IMPULSOS							
Lógica "B/C"	MANDOS SIEMPRE PRESIONADOS EN CIERRE		STOP	DIS.SEGURIDAD APERTURA	DIS.SEGURIDAD CIERRE	DISP. SEGURIDAD AP/CI	SEGURIDAD "BORDE"
ESTADO CANCELADA	OPEN-A (apertura)	OPEN-B (cierre)					
CERRADA	Abre la hoja	Ningún efecto	Ningún efecto (OPEN A Inhibido)	Ningún efecto (OPEN A Inhibido)	Ningún efecto	Ningún efecto (OPEN A Inhibido)	Ningún efecto (OPEN A Inhibido)
ABIERTA	Ningún efecto	Cierra la hoja	Ningún efecto (OPEN B Inhibido)	Ningún efecto	Ningún efecto (OPEN-B Inhibido)	Ningún efecto (OPEN-B Inhibido)	Ningún efecto (OPEN-A/B Inhibidos)
EN CIERRE	Invierte en apertura	Ningún efecto	Bloquea el funcionamiento	Ningún efecto (memoriza OPEN A)	Bloquea el funcionamiento (OPEN-B Inhibido)	Bloquea el funcionamiento (OPEN A/B Inhibidos)	Invierte en apertura durante 2" (2)
EN APERTURA	Ningún efecto	Ningún efecto	Ningún efecto (OPEN-A Inhibido)	Bloquea el funcionamiento (OPEN-A Inhibido)	Ningún efecto	Bloquea el funcionamiento (OPEN A/B Inhibidos)	Invierte en cierre durante 2" (2)
BLOQUEADA	Abre la hoja	Cierra la hoja	Ningún efecto (OPEN-A/B Inhibidos)	Ningún efecto (OPEN-A Inhibido)	Ningún efecto (OPEN-B Inhibido)	Ningún efecto (OPEN-A/B Inhibidos)	Ningún efecto (OPEN-A/B Inhibidos)

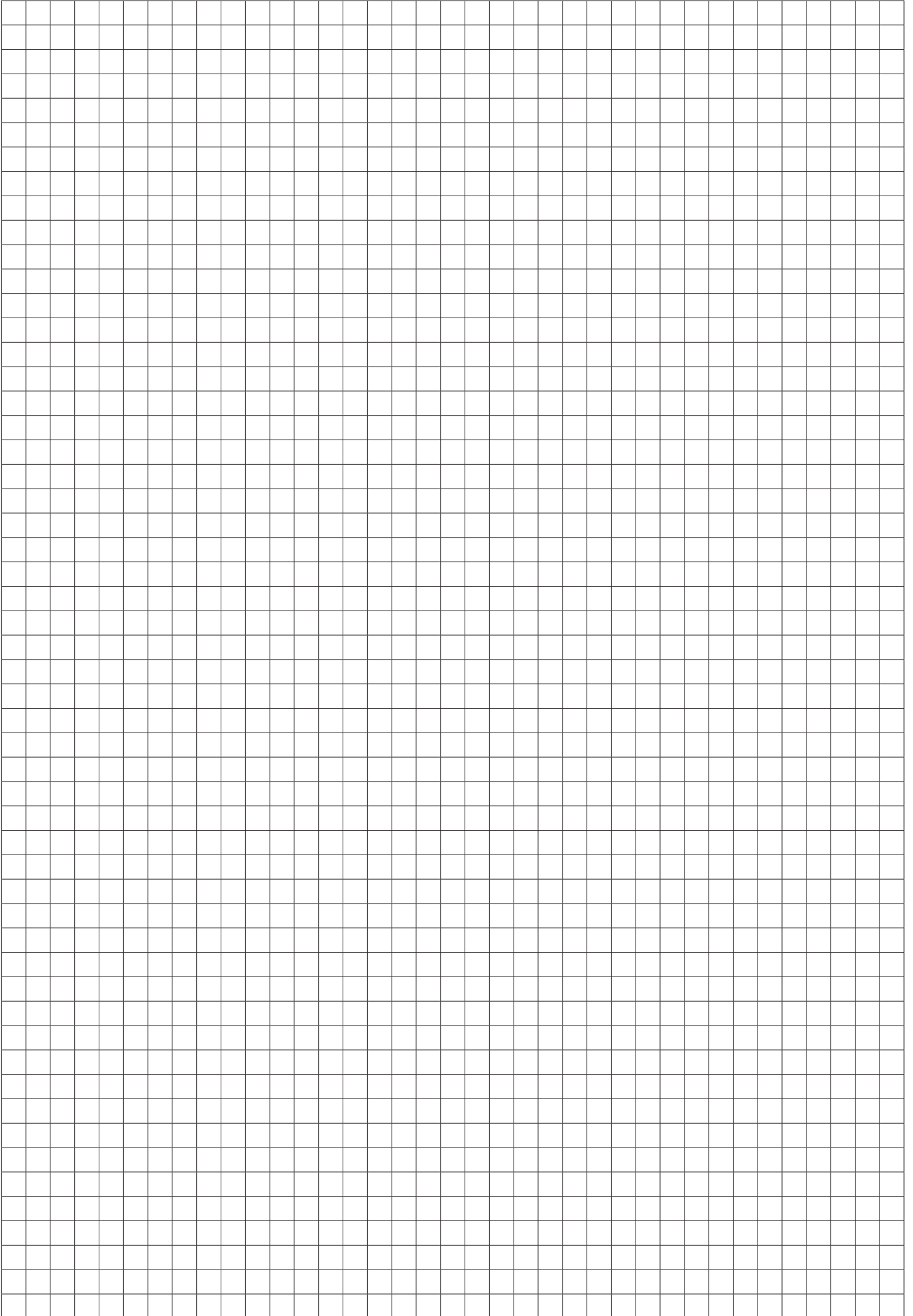
(1) Si se mantiene prolonga la pausa hasta que se desactiva el mando (función timer).

(2) Si se da un nuevo impulso durante los dos segundos de inversión, bloquea inmediatamente el funcionamiento.

(3) Durante el ciclo de apertura parcial, un impulso de OPEN A ocasiona la apertura total.

NOTA: Entre paréntesis se indican los efectos sobre las demás entradas cuando el impulso es activo.







FAAC S.p.A. Soc. Unipersonale
Via Calari, 10 - 40069 Zola Predosa BOLOGNA - ITALY
Tel. +39 051 61724 - Fax +39 051 09 57 820
www.faac.it - www.faacgroup.com