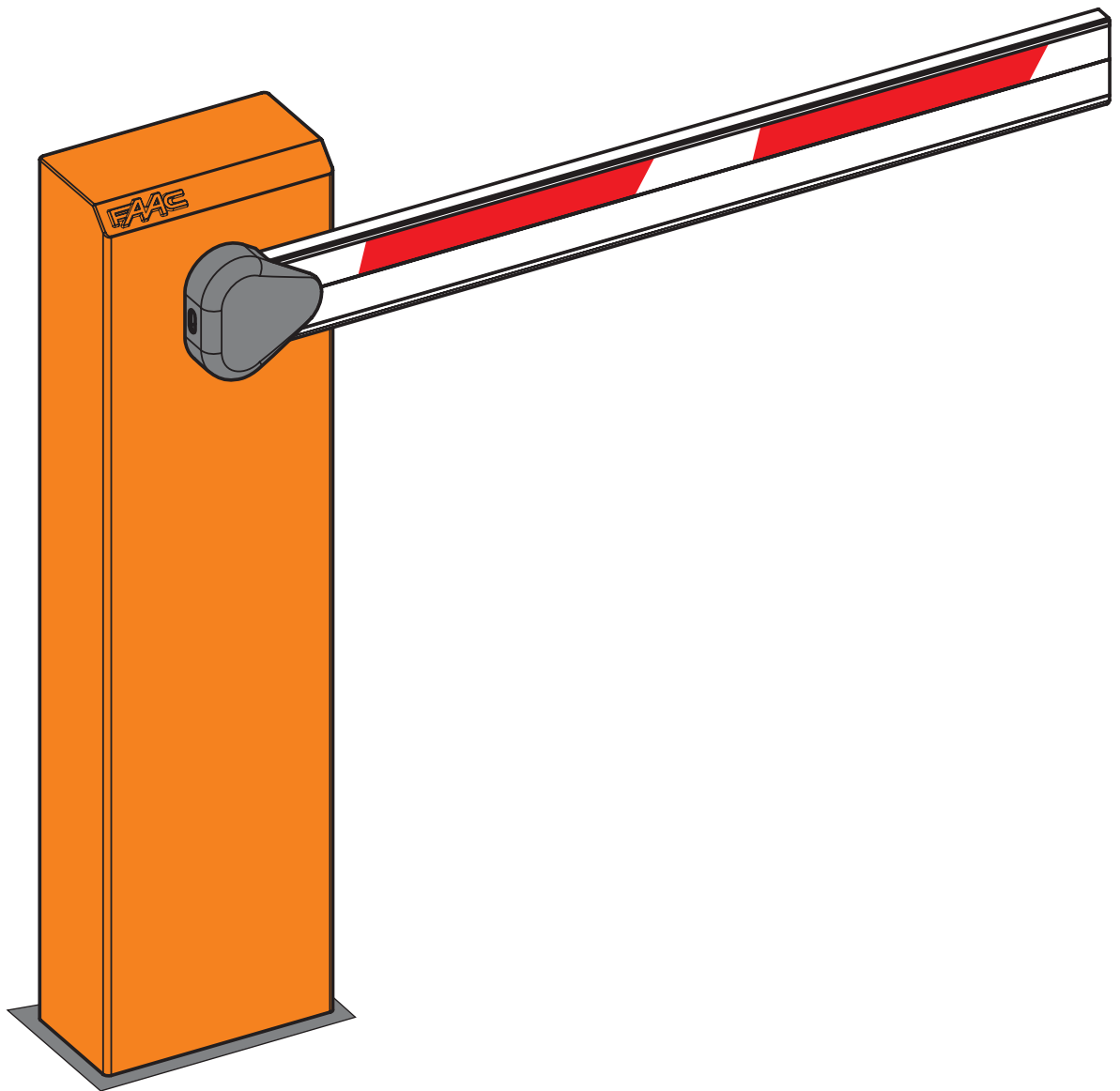


# 615



**FAAC**

Leggere completamente questo manuale di istruzioni prima di iniziare l'installazione del prodotto.



Il simbolo evidenzia le note importanti per la sicurezza delle persone e l'integrità dell'automazione.



Il simbolo richiama l'attenzione sulle note riguardanti le caratteristiche od il funzionamento del prodotto.

Read this instruction manual to the letter before you begin to install the product.



Symbol highlights notes that are important for people's safety and for the good condition of the automated system.



Symbol draws your attention to the notes about the product's characteristics or operation.

Lire ce manuel d'instructions dans son entier avant de commencer l'installation du produit.



Le symbole met en évidence les remarques pour la sécurité des personnes et le parfait état de l'automatisme.



Le symbole attire l'attention sur les remarques concernant les caractéristiques ou le fonctionnement du produit.

Vor der Installation des Produkts sind die Anweisungen vollständig zu lesen.



Mit dem Symbol sind wichtige Anmerkungen für die Sicherheit der Personen und den störungsfreien Betrieb der Automation gekennzeichnet.



Mit dem Symbol wird auf Anmerkungen zu den Eigenschaften oder dem Betrieb des Produkts verwiesen.

Lean completamente este manual de instrucciones antes de empezar la instalación del producto.



El símbolo identifica notas importantes para la seguridad de las personas y para la integridad de la automatización.



El símbolo llama la atención sobre las notas relativas a las características o al funcionamiento del producto.

Lees deze instructiehandleiding helemaal door alvorens het product te installeren.



Het symbool is een aanduiding van opmerkingen die belangrijk zijn voor de veiligheid van personen en voor een goede automatische werking.




Het symbool vestigt de aandacht op opmerkingen over de eigenschappen of de werking van het product.

# ÍNDICE

|  |   |
|--|---|
| <b>DECLARACIÓN CE DE CONFORMIDAD PARA MÁQUINAS</b> .....                                     | 2 |
| <b>ADVERTENCIAS PARA EL INSTALADOR</b> .....   | 2 |
| <b>1 DESCRIPCIÓN Y CARACTERÍSTICAS TÉCNICAS</b> .....  | 3 |
| 1.1 CURVA DE MÁXIMA UTILIZACIÓN .....  | 3 |
| <b>2 PREDISPOSICIONES ELÉCTRICAS (equipo estándar)</b> .....                                 | 3 |
| <b>3 DIMENSIONES</b> .....   | 3 |
| <b>4 INSTALACIÓN DEL AUTOMATISMO</b> .....   | 4 |
| 4.1 COMPROBACIONES PREVIAS.....  | 4 |
| 4.2 COLOCACIÓN EN OBRA DE LA PLACA DE CIMENTACIÓN.....                                       | 4 |
| 4.3 INSTALACIÓN DEL MONTANTE.....  | 4 |
| 4.4 INSTALACIÓN DE LA BARRA .....  | 4 |
| 4.5 INSTALACIÓN Y REGULACIÓN DEL MUELLE DE EQUILIBRADO.....                                  | 4 |
| <b>5 MUELLES DE EQUILIBRADO</b> .....  | 4 |
| 5.1 MUELLES PARA BARRAS RECTANGULARES Y CON FALDILLA .....                                   | 4 |
| 5.2 MUELLES PARA BARRAS RECTANGULARES CON PIÉ TERMINAL Y CON FALDILLA CON PIÉ TERMINAL ..... | 4 |
| 5.3 MUELLES PARA 615BPR RAPIDA (RÁPIDA) .....  | 4 |
| 5.4 MUELLES PARA BARRAS REDONDAS .....   | 4 |
| 5.5 TRANSFORMACIÓN DE VERSIÓN DERECHA A IZQUIERDA.....                                       | 5 |
| <b>6 PUESTA EN FUNCIONAMIENTO</b> .....  | 5 |
| 6.1 REGULACIÓN DEL PAR TRANSMITIDO.....  | 5 |
| 6.2 REGULACIÓN DE LOS FINALES DE CARRERA MECÁNICOS .....                                     | 5 |
| 6.3 REGULACIÓN DE LOS FINALES DE CARRERA MAGNÉTICOS.....                                     | 5 |
| 6.4 PRUEBA DEL AUTOMATISMO.....  | 5 |
| <b>7 FUNCIONAMIENTO MANUAL</b> .....   | 5 |
| <b>8 RESTABLECIMIENTO DEL FUNCIONAMIENTO NORMAL</b> .....                                    | 5 |
| <b>9 ACCESORIOS DISPONIBLES</b> .....  | 5 |
| <b>10 MANTENIMIENTO</b> .....  | 6 |
| <b>11 REPARACIONES</b> .....   | 6 |

## Notas para la lectura de las instrucciones

Leer completamente este manual antes de empezar la instalación del producto.

El símbolo  destaca notas importantes para la seguridad de las personas y la integridad del automatismo.

El símbolo  evidencia notas sobre las características o el funcionamiento del producto.

# DECLARACIÓN CE DE CONFORMIDAD PARA MÁQUINAS

(DIRECTIVA 2006/42/CE)

**Fabricante:** FAAC S.p.A.

**Dirección:** Via Calari 10 - 40069 Zola Predosa BOLOGNA - ITALIA

**Declara que:** La barrera mod. 615BPR

- ha sido fabricada para ser incorporada en una máquina o para ser ensamblada con otras maquinarias para constituir una máquina de conformidad con la Directiva 2006/42/CE
- cumple con los requisitos esenciales de seguridad de las siguientes directivas CEE:

2006/95/CE Directiva de Baja Tensión.

2004/108/CEE Directiva de Compatibilidad Electromagnética

asimismo declara que no está permitido poner en funcionamiento la maquinaria hasta que la máquina en la que deberá incorporarse o de la cual será un componente haya sido identificada y se haya declarado su conformidad con las condiciones de la Directiva 2006/42/CEE y sucesivas modificaciones incorporada a la legislación nacional por el DLgs n° 17 del 27-01-2010.

Bologna, 01-02-2010

El Administrador Delegado

A. Marcellan

## ADVERTENCIAS PARA EL INSTALADOR

### OBLIGACIONES GENERALES EN MATERIA DE SEGURIDAD

- 1) **¡ATENCIÓN! Para la seguridad de las personas es sumamente importante seguir atentamente estas instrucciones. Una instalación incorrecta o una utilización inadecuada del producto pueden causar graves daños a las personas.**
- 2) Lea detenidamente las instrucciones antes de empezar la instalación del producto.
- 3) Los materiales del embalaje (plástico, poliestireno, etc.) deben mantenerse fuera del alcance de los niños, ya que constituyen fuentes potenciales de peligro.
- 4) Guarde las instrucciones para futuras consultas.
- 5) Este producto se ha diseñado y fabricado exclusivamente para el uso que se indica en este manual. Cualquier otro uso que no haya sido expresamente previsto podría perjudicar el funcionamiento del producto y/o representar una fuente de peligro.
- 6) FAAC declina toda responsabilidad derivada de un uso indebido o diverso al uso para el que el automatismo se ha fabricado.
- 7) No instale el aparato en un ambiente explosivo: la presencia de gas o humos inflamables constituye un grave peligro para la seguridad.
- 8) Los elementos mecánicos deben ser conformes a lo establecido por las Normas EN 12604 y EN 12605.  
Para los países extracomunitarios, además de las referencias a la legislación nacional, para obtener un nivel de seguridad adecuado, deben seguirse las Normativas indicadas anteriormente.
- 9) FAAC no se hace responsable del incumplimiento de la buena técnica aplicada a la construcción de los cerramientos a motorizar, así como de las deformaciones provocadas durante el uso.
- 10) La instalación debe realizarse de acuerdo con las Normas EN 12453 y EN 12445.  
Para los países extracomunitarios, además de las referencias a la legislación nacional, para obtener un nivel de seguridad adecuado, deben seguirse las Normativas indicadas anteriormente.
- 11) Desconecte la alimentación eléctrica antes de realizar cualquier intervención en el equipo.
- 12) Coloque en la red de alimentación del automatismo un interruptor omnipolar con distancia de apertura de los contactos igual o superior a 3 mm. Se recomienda utilizar un interruptor magnetotérmico de 6 A con interrupción omnipolar.
- 13) Compruebe que encima del equipo haya un interruptor diferencial con un umbral de 0,03 A.
- 14) Compruebe que la instalación de tierra esté correctamente realizada y conecte a esta las partes metálicas del cierre.
- 15) El automatismo dispone de un dispositivo de seguridad antiplasmamiento formado por un control de par. No obstante, es necesario comprobar el umbral de intervención de acuerdo con lo previsto en las Normas indicadas en el punto 10.
- 16) Los dispositivos de seguridad (norma EN 12978) permiten proteger posibles áreas de peligro de **Riesgos mecánicos de movimiento**, como por ejemplo, aplastamiento, arrastre, corte.
- 17) Para cada equipo se recomienda utilizar por lo menos una señalización luminosa (ej. FAACLIGHT) así como un cartel de señalización adecuadamente fijado a la estructura del bastidor, además de los dispositivos indicados en el punto "16".
- 18) FAAC declina toda responsabilidad relativa a la seguridad y al buen funcionamiento del automatismo si se utilizan en el equipo componentes que no hayan sido fabricados por FAAC.
- 19) Para el mantenimiento, utilice exclusivamente piezas originales FAAC.
- 20) No lleve a cabo ninguna modificación en los componentes que forman parte del sistema de automatismo.
- 21) El instalador debe proporcionar toda la información relativa al funcionamiento manual del sistema en caso de emergencia y entregar al usuario del equipo el manual de advertencias que se adjunta al producto.
- 22) No permita que niños o personas se detengan cerca del producto durante su funcionamiento.
- 23) Mantenga fuera del alcance de los niños los telemandos o cualquier otro emisor de impulso, para evitar que el automatismo pueda ser accionado involuntariamente.
- 24) El paso sólo es posible cuando el automatismo está parado.
- 25) El usuario no debe por ningún motivo intentar reparar o modificar el producto, debe dirigirse únicamente a personal cualificado.
- 26) Mantenimiento: compruebe por lo menos semestralmente que el equipo funcione correctamente, prestando especial atención a la eficiencia de los dispositivos de seguridad (incluida, donde esté previsto, la fuerza de empuje del operador) y de desbloqueo.
- 27) **Todo lo que no esté previsto expresamente en las presentes instrucciones debe entenderse como no permitido.**

# AUTOMATISMO 615BPR

El automatismo 615BPR está formado por una barra de aluminio con catadiódricos reflectantes y por un montante de acero con tratamiento de cataforesis y pintura de poliéster, que contiene el operador oleodinámico y el equipo electrónico de mando.

El operador, que mueve la barra, está formado por una centralita oleodinámica y por un cilindro de doble efecto.

El sistema está provisto de un sistema regulable de limitación del par, de un dispositivo que garantiza el bloqueo de la barra en cualquier posición y de un cómodo desbloqueo manual que permite maniobrar la barra en caso de falta de alimentación eléctrica o de avería.

La barra y su correspondiente muelle de equilibrado deben pedirse haciendo referencia a la lista de venta.

**El automatismo 615BPR ha sido proyectado y fabricado para controlar el acceso de vehículos. Evítese cualquier utilización diferente.**

## 1 DESCRIPCIÓN Y CARACTERÍSTICAS TÉCNICAS

Fig. 1

- |                                   |                                    |
|-----------------------------------|------------------------------------|
| ① placa de cimentación            | ⑨ balancín                         |
| ② montante barrera                | ⑩ tapón de llenado del aceite      |
| ③ equipo electr.                  | ⑪ tornillo de purga                |
| ④ desbloqueo de emergencia        | ⑫ muelle de equilibrado            |
| ⑤ tornillos de regulación del par | ⑬ tirante de regulación del muelle |
| ⑥ pistón de doble efecto          | ⑭ centralita oleodinámica          |
| ⑦ tornillo de final de carrera    | ⑮ sensores de final de carrera     |
| ⑧ tuerca M12 bloqueo tirante      | ⑯ imanes de final de carrera       |

### 1.1 CURVA DE MÁXIMA UTILIZACIÓN

La curva permite hallar el tiempo máximo de trabajo (T) en función de la frecuencia de utilización (F).

Ej: El automatismo 615BPR puede funcionar ininterrumpidamente con una frecuencia de utilización del 50%.

Para garantizar el buen funcionamiento hay que actuar en el campo de trabajo bajo la curva.

**Importante:** la curva se obtiene a una temperatura de 20 °C. La exposición directa a los rayos solares puede determinar la disminución de la frecuencia de utilización en un 20%.

#### Cálculo de la frecuencia de utilización

Es el porcentaje del tiempo de trabajo efectivo (apertura + cierre) respecto al tiempo total del ciclo (apertura + cierre + tiempos de parada):

La fórmula de cálculo es la siguiente

$$\%F = \frac{T_a + T_c}{T_a + T_c + T_p + T_i} \times 100$$

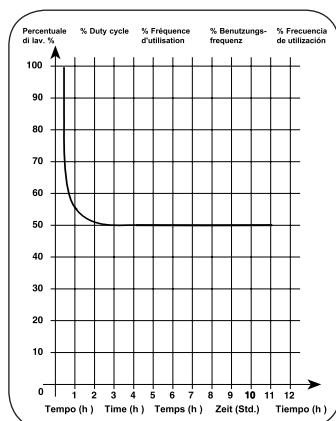
donde:

**T<sub>a</sub>** = tiempo de apertura

**T<sub>c</sub>** = tiempo de cierre

**T<sub>p</sub>** = tiempo de pausa

**T<sub>i</sub>** = tiempo de intervalo entre un ciclo completo y el otro.



Tab. 1 - Características Técnicas "Barrera 615BPR"

| MODELO BARRERAS                           | 615BPR STD   | 615BPR RÁP |
|---|--|------------|
| Longitud máxima de la barra (m)           | 5  | 2,5        |
| Tiempo máximo apertura (seg.)             | 5,7  | 2,9        |
| Velocidad angular (rad./seg)              | 0,28   | 0,54       |
| Caudal bomba (l/min)                      | 1,5  | 3          |
| Par máx. (Nm)                             | 400  | 300        |
| Tipos de barra                            | Rectangular/Rectangular<br>Faldilla Articulada/Redonda |            |
| Frecuencia de utilización (a 20°C)        | 50%  | 40%        |
| Máximos ciclos consecutivos (a 20°C)      | 220  | 340        |
| Alimentación                              | 230V~ (+6 -10 %) 50Hz                                  |            |
| Potencia absorbida (W)                    | 220  |            |
| Tipo de aceite                            | FAAC HP OIL  |            |
| Cantidad de aceite (Kg)                   | 0,9  |            |
| Termoprotección bobinado                  | 120° C   |            |
| Sistema de regulación del par             | válvulas bypass de serie                               |            |
| Temperatura ambiente de funcionamiento    | -40 ÷ +55 °C   |            |
| Tratamiento de protección del cárter      | cataforesis  |            |
| Pintura del cárter                        | Poliéster RAL 2004                                     |            |
| Grado de protección                       | IP 44  |            |
| Peso (Kg)                                 | 34   |            |
| Dimensiones máximas montante LxHxP (mm)   | 270 x 1015 x 140                                       |            |
| <b>Datos técnicos del motor eléctrico</b> |  |            |
| Número de r.p.m.                          | 1400   | 2800       |
| Potencia (W)                              | 220  |            |
| Corriente absorbida (A)                   | 1  |            |
| Alimentación                              | 230V~ (+6 -10 %) 50Hz                                  |            |

## 2. PREDISPOSICIONES ELÉCTRICAS (equipo estándar)

Fig. 2

- ① Operador 615BPR
- ② Fococélulas
- ③ Pulsador de llave
- ④ Destellador
- ⑤ Receptor
- ⑥ Loop Detector

- 1) Para tender los cables eléctricos, utilice tubos rígidos y/o flexibles adecuados
- 2) No deje que los cables de conexión de los accesorios a baja tensión se toquen con los de la alimentación de 230V. Para evitar cualquier interferencia utilice vainas separadas.

## 3 DIMENSIONES

Fig. 3



Las cotas están expresadas en mm.

## 4 INSTALACIÓN DEL AUTOMATISMO

### 4.1 COMPROBACIONES PREVIA

Para garantizar la seguridad y para un correcto funcionamiento del automatismo, compruebe que se verifiquen los siguientes requisitos:

- La barra, durante su movimiento, no debe encontrar ningún obstáculo o cables eléctricos aéreos.
- Las características del terreno deben garantizar una suficiente estabilidad de la base de cimentación.
- En la zona de excavación de la base de cimentación no deben haber tuberías o cables eléctricos.
- Si el cuerpo barrera se encuentra expuesto al paso de vehículos, deben preverse, si fuera posible, adecuadas protecciones contra golpes accidentales.

### 4.2 COLOCACIÓN EN OBRA DE LA PLACA DE CIMENTACIÓN

#### Fig. 4

- 1) Realice una base de cimentación tal y como se indica en la fig. 4 (se ha tomado como referencia un terreno arcilloso).
- 2) Coloque en obra la placa de cimentación como se indica en la fig. 4, y prevea una o varias vainas para el paso de los cables eléctricos. Compruebe la perfecta horizontalidad de la placa con un nivel de burbuja. Espere a que fragüe el cemento.

### 4.3 INSTALACIÓN DEL MONTANTE

#### Fig. 5

- 1) Quite la tapa, para ello destornille los tornillos de fijación que la sujetan al montante.
- 2) Fije el montante en la placa de cimentación con las cuatro tuercas y arandelas suministradas en dotación, como se indica en la fig. 5. Considere que la portezuela del montante normalmente ha de estar dirigida hacia el interior de la propiedad.

### 4.4 INSTALACIÓN DE LA BARRA

#### Fig. 6

#### Fig. 7a

#### Fig. 7b



**El automatismo 615BPR siempre se suministra en versión para instalación a la derecha; para instalación a la izquierda consulte el capítulo 5.5.**

- 1) Asegúrese de que el vástago del pistón fijado al balancín esté completamente extendido (correspondiente a la posición en vertical de la barra).
- 2) Quite y guarde a parte el tornillo de purga como se indica en la fig.6
- 3) Ensamble la barra como se indica en la fig. 7a para la versión rectangular, o como se indica en la fig.7b per la versión redonda.



**ATENCIÓN:** el tornillo de fijación del bolsillo debe apretarse con moderación (máx. 30Nm)

## 4.5 INSTALACIÓN Y REGULACIÓN DEL MUELLE DE EQUILBRADO

#### Fig. 8

- 1) Compruebe que el tornillo de equilibrado sea el adecuado para el tipo de barra instalada: véase capítulo 5.
- 2) Manteniendo siempre la barra en posición vertical, ensamble el tirante y el muelle como se indica en la fig.8.
- 3) Desbloquee el operador (véase capítulo 7) y coloque la barra a 45°; regule el tirante y ajuste el muelle hasta equilibrar el peso de la barra en dicha posición.
- 4) Restablezca el funcionamiento normal como se indica en el capítulo 7.

## 5 MUELLES DE EQUILBRADO

El automatismo 615BPR necesita un muelle de equilibrado de la barra, que debe pedirse por separado. El muelle varía en función de la longitud y del tipo de barra (rígida, con faldilla o articulada).

Consulte las tablas inferiores para comprobar qué muelle es el adecuado.

### 5.1 MUELLES PARA BARRAS RECTANGULARES Y CON FALDILLA

| MUELLE DE EQUILBRADO |                   |                    |        |
|----------------------|-------------------|--------------------|--------|
| ∅                    | barra rectangular | barra con faldilla | código |
| 5,5                  | 1315 - 2315       | 1315 - 2315        | 721008 |
| 6,0                  | 2316 - 2815       | 2316 - 2815        | 721005 |
| 7,0                  | 2816 - 3815       |                    | 721006 |
| 7,5                  |                   | 2816 - 3815        | 721007 |
| 8,0                  | 3816 - 4815       |                    | 721018 |

### 5.2 MUELLES PARA BARRAS RECTANGULARES CON PIÉ TERMINAL Y CON FALDILLA CON PIÉ TERMINAL

| MUELLE DE EQUILBRADO |                        |                                   |        |
|----------------------|------------------------|-----------------------------------|--------|
| ∅                    | barra con pié terminal | barra con faldilla y pié terminal | código |
| 5,5                  | 1315 - 1815            | 1315 - 1815                       | 721008 |
| 6,0                  | 1816 - 2315            | 1816 - 2315                       | 721005 |
| 7,0                  | 2316 - 2815            |                                   | 721006 |
| 7,5                  |                        | 2316 - 3315                       | 721007 |
| 8,0                  | 2816 - 3815            |                                   | 721018 |

### 5.3 PARA 615BPR RÁPIDA

| MUELLE DE EQUILBRADO |                   |               |        |
|----------------------|-------------------|---------------|--------|
| ∅                    | barra rectangular | barra redonda | código |
| 5,5                  | 1315 - 2315       | 1315 - 2315   | 721008 |

### 5.4 MUELLES PARA BARRAS REDONDAS

| MUELLE DE EQUILBRADO |               |        |
|----------------------|---------------|--------|
| ∅                    | barra redonda | código |
| 5,5                  | 1500 - 3000   | 721008 |
| 6                    | 3001 - 4000   | 721005 |
| 7,5                  | 4001 - 5000   | 721006 |

## 5.5 TRANSFORMACIÓN DE VERSIÓN DERECHA A IZQUIERDA

### Fig. 9

Para transformar una barrera versión derecha en una versión izquierda proceda del siguiente modo:

Desbloquee el operador.

Afloje el racor (fig.9 ref.A).

Retire provisionalmente el tornillo de fijación del pistón (fig.9 ref.B) y el anillo seeger (fig.9 ref. C) .

Gire el balancín.

Coloque el pistón por el lado izquierdo y bloquéelo con el tornillo (fig.9 ref.D) y el anillo seeger (fig.9 ref.E) que había retirado anteriormente.

Apriete el racor (fig.9 ref.F).

Bloquee de nuevo el operador.

Desmonte el contenedor del equipo electrónico y móntelo de nuevo en el lado izquierdo del cárter utilizando los orificios ya existentes.

Invierta entre sí los conectores de los sensores de final de carrera (J6 y J9 en el equipo 596/615BPR).

## 6 PUESTA EN FUNCIONAMIENTO

### 6.1 REGULACIÓN DEL PAR TRANSMITIDO

#### Fig. 10

Tare el sistema oleodinámico de regulación de la fuerza transmitida por medio de los dos tornillos by-pass (fig. 10).

El tornillo rojo regula el par en el movimiento de cierre.

El tornillo verde regula el par en el movimiento de apertura.

Para aumentar el par gire los tornillos en sentido horario.

Para disminuir el par gire los tornillos en sentido antihorario.

### 6.2 REGULACIÓN DE LOS FINALES DE CARRERA MECÁNICOS

#### Fig. 11

Regule la posición de la barra en las posiciones de cierre y apertura máxima por medio de los bloqueos mecánicos de final de carrera, tal y como se indica en la fig. 11 ref. 1.

### 6.3 REGULACIÓN DE LOS FINALES DE CARRERA MAGNÉTICOS

Se puede modificar el punto en el que el automatismo empieza a realizar el movimiento de deceleración, para ello desplace el cilindro magnético que se halla en el alojamiento situado en los dos brazos del balancín, en el grupo de movimiento (fig. 11 ref. 2).

### 6.4 PRUEBA DEL AUTOMATISMO

#### Fig. 12

Finalizada la instalación, aplique el adhesivo de señalización de peligro en la parte superior del montante (fig. 12).

Compruebe que tanto el automatismo como todos los accesorios al mismo conectados funcionen correctamente.

Entregue al Cliente la página "Manual de uso para el usuario" y explíquelo el correcto funcionamiento y utilización de la barra, mostrándole las zonas de potencial peligro del automatismo.

## 7 FUNCIONAMIENTO MANUAL

### Fig. 13

Si fuera necesario mover la barra manualmente, por ejemplo por un corte de corriente o un fallo del automatismo, es necesario manipular el dispositivo de desbloqueo del siguiente modo.

- Inserte la llave triangular estándar (fig.13) en la cerradura y gírela una vuelta en **sentido antihorario**.

- Efectúe manualmente la maniobra de apertura o cierre de la barra.

## 8 RESTABLECIMIENTO DEL FUNCIONAMIENTO NORMAL

Para evitar que un impulso involuntario pueda accionar la barrera durante la maniobra, antes de restablecer el funcionamiento normal quite la alimentación al equipo, gire la llave triangular en **sentido horario** hasta el tope y retírela.

## 9 ACCESORIOS DISPONIBLES

### KIT FALDILLA

#### Fig. 14

El kit faldilla aumenta la visibilidad de la barra. Está disponible en 2mt y en 3mt de longitud.



La instalación del kit faldilla comporta la adaptación del muelle de equilibrado.

### SOPORTE DE HORQUILLA

#### Fig. 15

La horquilla tiene dos funciones:

- evita que la barra cerrada se doble o se rompa en caso de que los extremos estén solicitados por fuerzas extrañas.
- permite apoyar la barra en cierre y evitar así que se verifiquen flexiones del perfil hacia abajo.

### COLOCAR LA PLACA DE FUNDACIÓN DE EL SOPORTE A HORQUILLA CON MÀSTIL RECTANGULAR

#### Fig. 16



Las cotas están expresadas en mm.

Para la colocación de la placa de cimentación de la horquilla de soporte, consulte la fig.16, donde:

P1 = placa de cimentación barrera

P2 = placa de cimentación horquilla de soporte

L = longitud de la barra (en mm)

A = L - 195 (en mm)

### COLOCAR LA PLACA DE FUNDACIÓN DE EL SOPORTE A HORQUILLA CON MÀSTIL REDONDO

#### Fig. 16A



Las cotas están expresadas en mm.

Para la colocación de la placa de cimentación de la horquilla de soporte, consulte la fig.16A, donde:

P1 = placa de cimentación barrera

P2 = placa de cimentación horquilla de soporte

L = longitud de la barra (en mm)

A = L - 375 (en mm)

### KIT ARTICULACIÓN

#### Fig. 17

El kit articulación permite articular la barra rígida para alturas máximas del techo de 3 mt (véanse las correspondientes instrucciones)




La instalación del kit articulación comporta la adaptación del muelle de equilibrado.

## PIÉ TERMINAL

**Fig. 18**

El pié terminal permite apoyar la barra en cierre y evitar así que se verifiquen flexiones del perfil hacia abajo.

 **La instalación del pié terminal comporta una nueva regulación del muelle de equilibrado.**

### **10 MANTENIMIENTO**

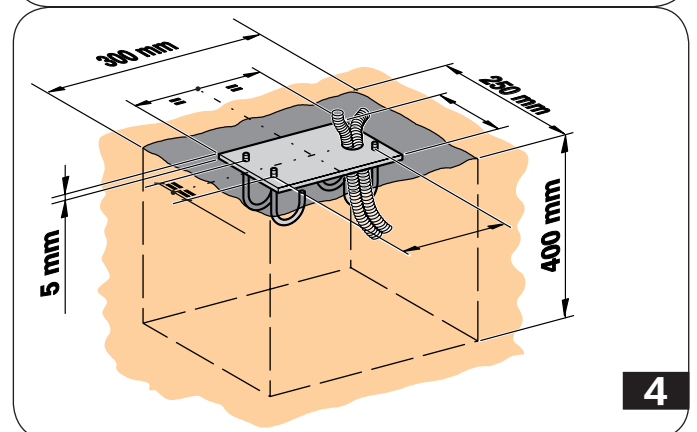
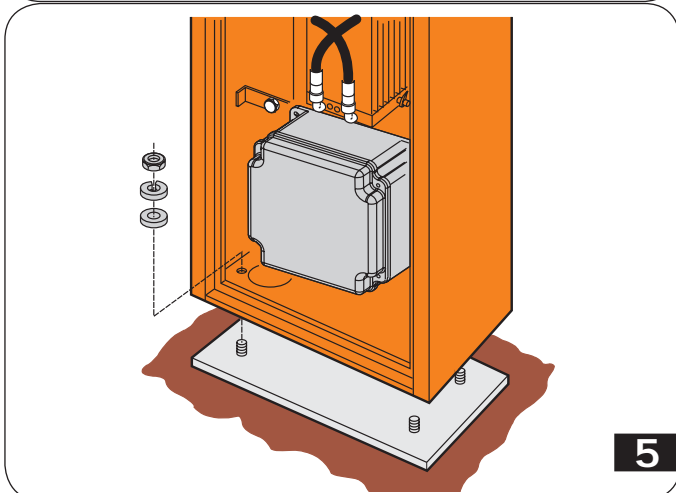
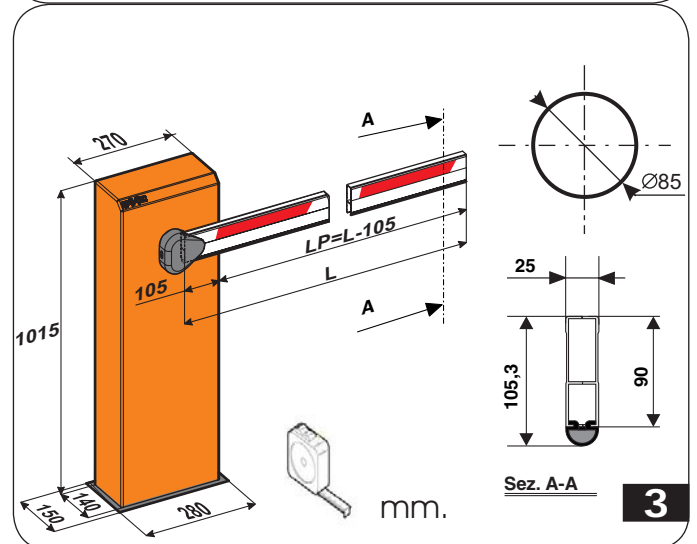
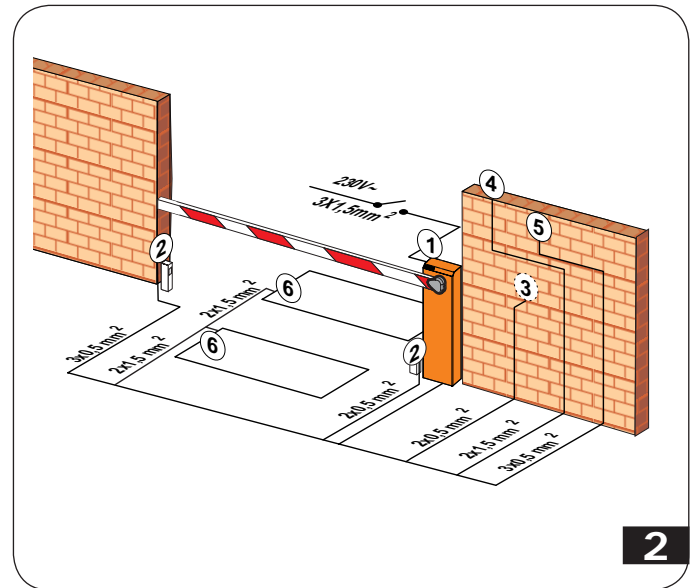
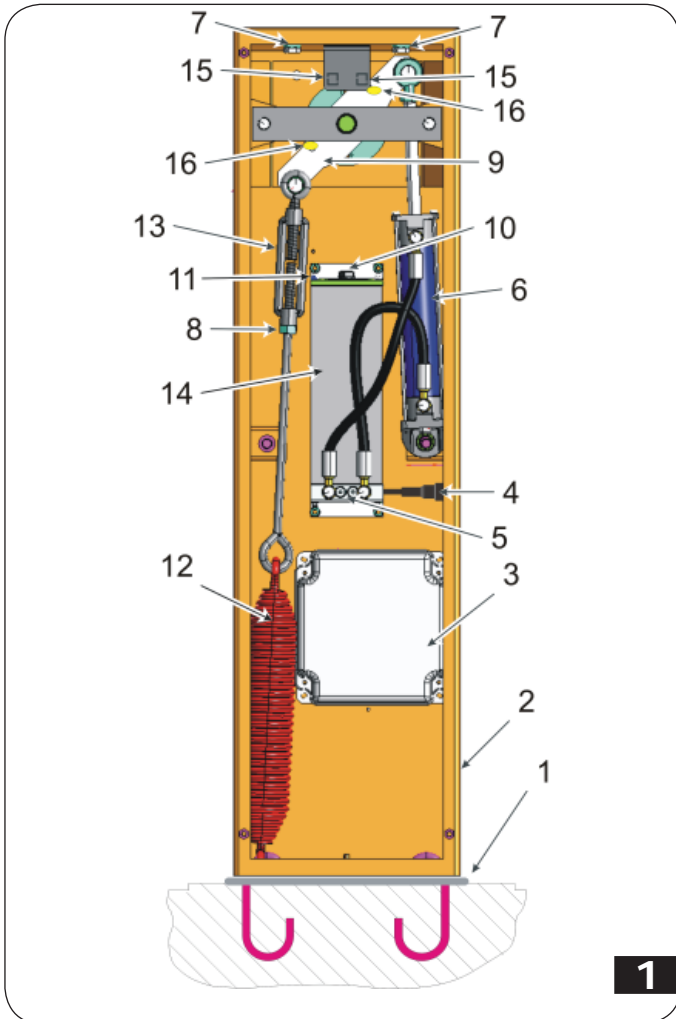
Cuando se realice el mantenimiento hay que comprobar siempre el correcto tarado de los tornillos de by-pass y del equilibrado del sistema, así como el correcto funcionamiento de los dispositivos de seguridad. El automatismo no requiere ningún tipo de reposición del nivel del aceite.

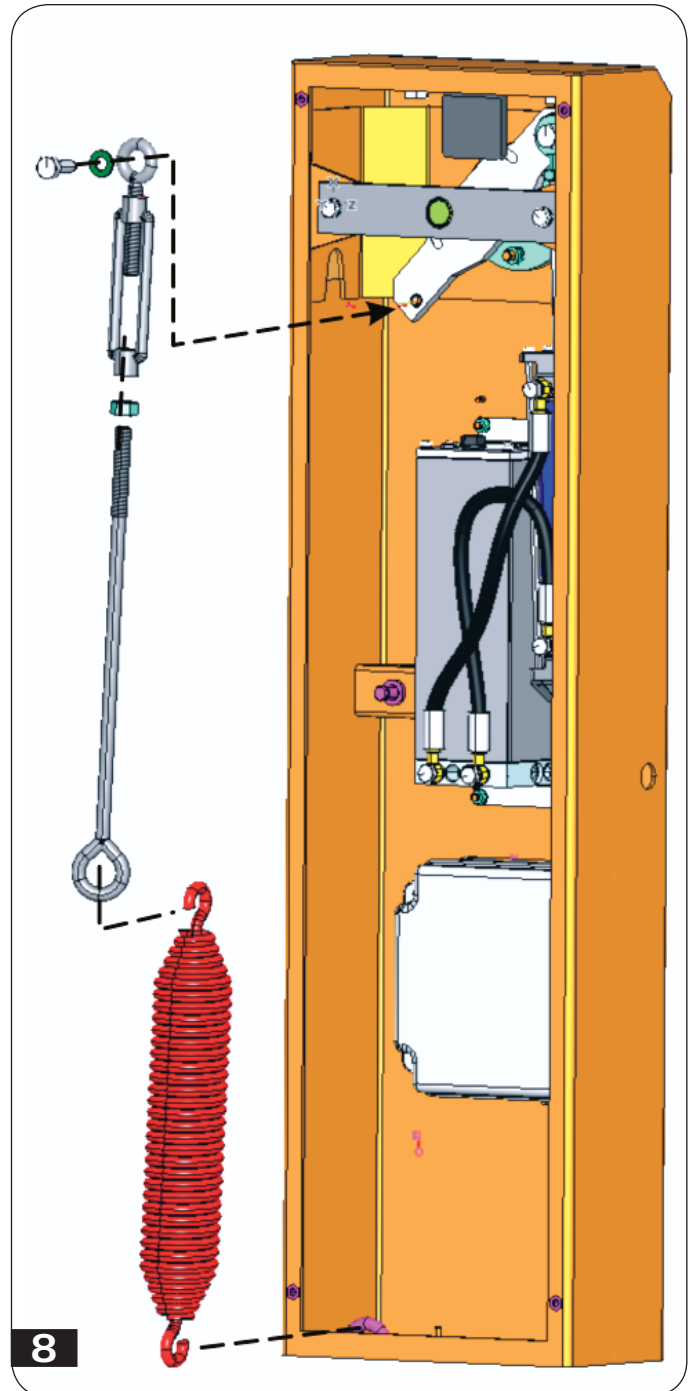
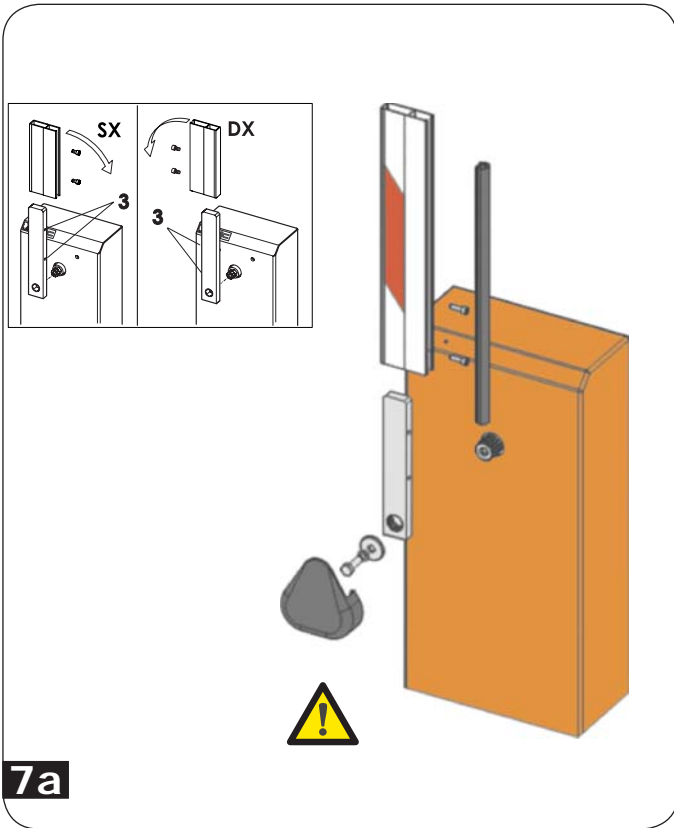
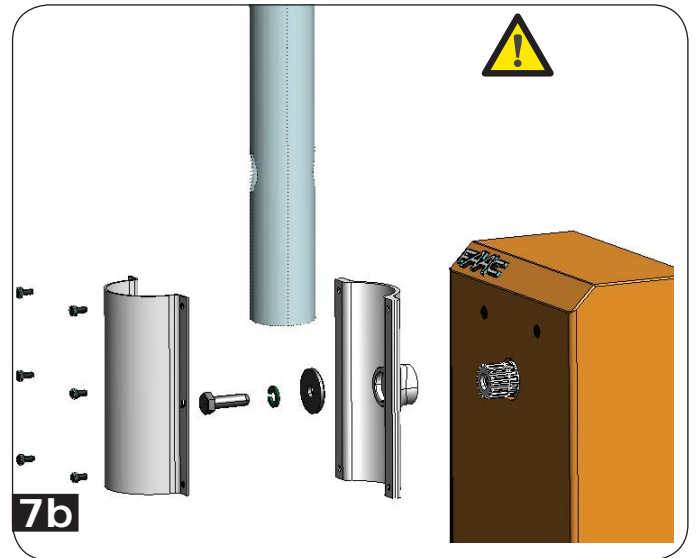
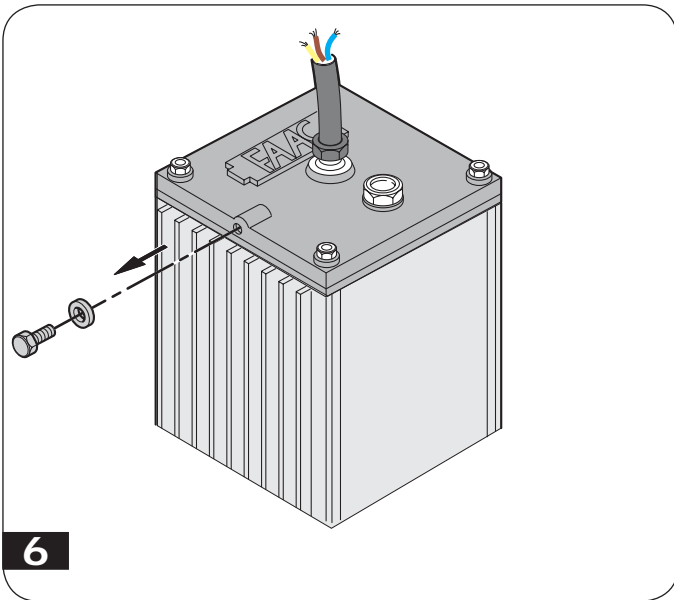
### **11 REPARACIONES**

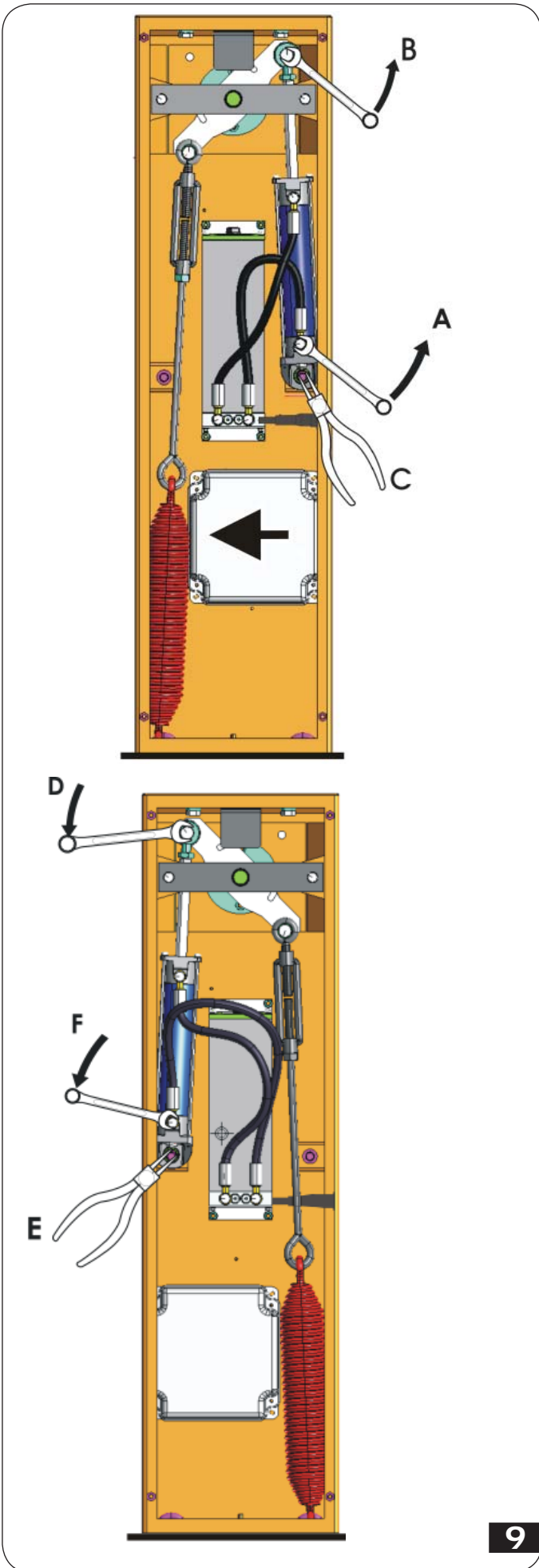
Para eventuales reparaciones diríjase a los Centros de Reparación FAAC autorizados.



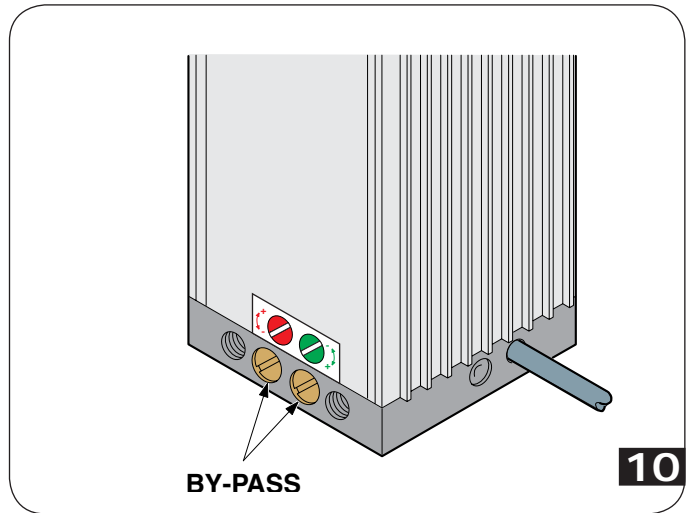
# Inserto Immagini - Pictures Collection Collection de Figure - Conjunto de Imagenes Photo Kollektion - Fotoverzameling



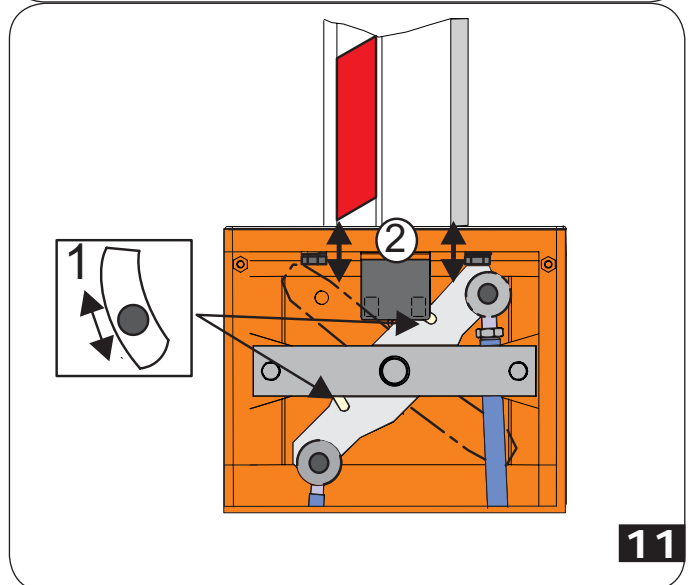




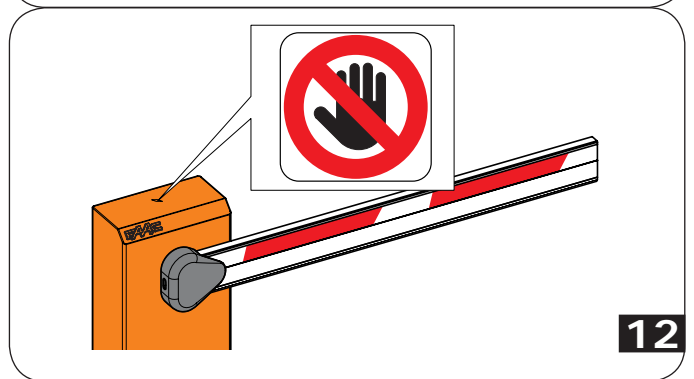
9



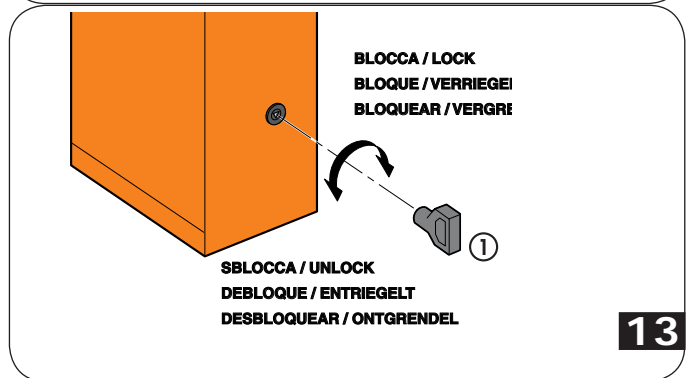
10



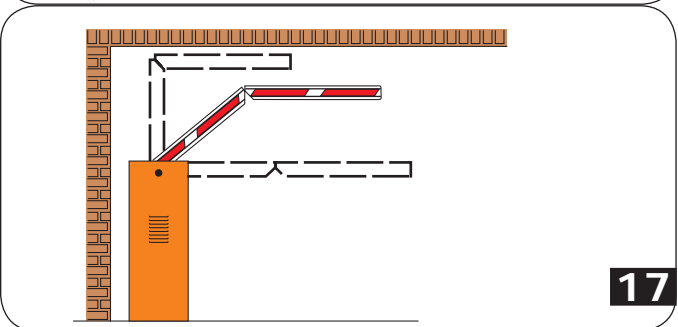
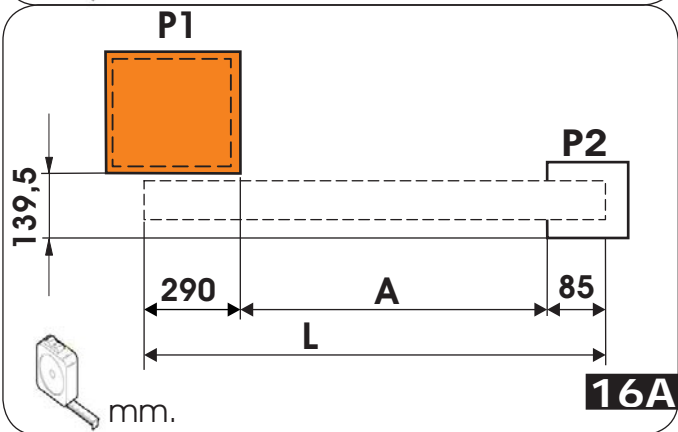
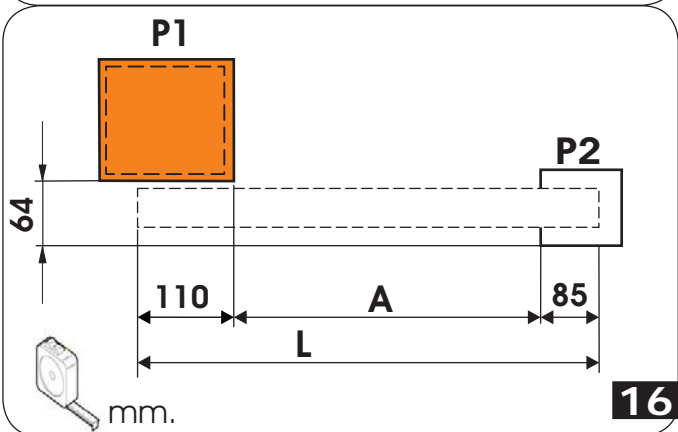
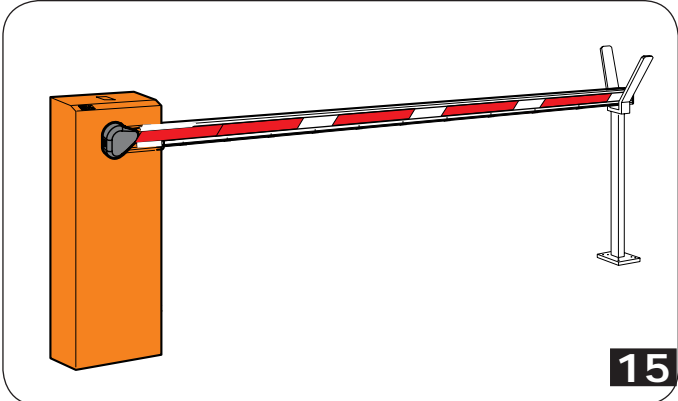
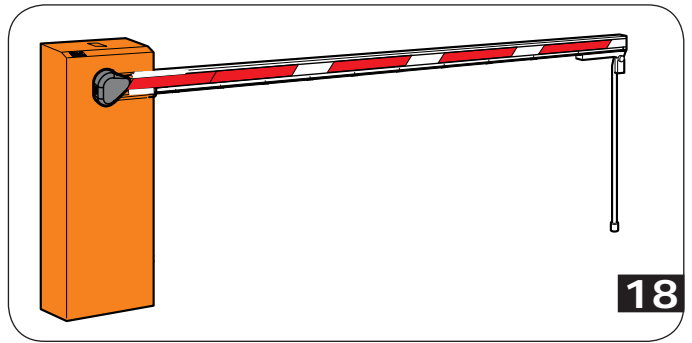
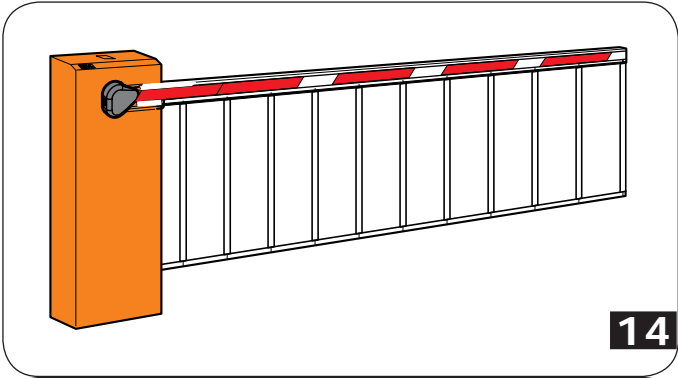
11



12



13



# GUÍA PARA EL USUARIO

## AUTOMACIÓN 615BPR

### NORMAS GENERALES DE SEGURIDAD

La automatización 615BPR, si se instala y utiliza correctamente, garantiza un elevado grado de seguridad.

Algunas simples normas de comportamiento pueden evitar inconvenientes o accidentes:

- No transiten bajo la barra cuando la misma está en movimiento. Antes de transitar bajo la barra, esperen su completa apertura.
- No se detengan absolutamente bajo la barra.
- No se detengan y no permitan que niños, personas u objetos estén detenidos cerca de la automatización, especialmente durante el funcionamiento de la misma.
- Mantengan fuera del alcance de los niños mandos remotos o cualquier otro generador de impulsos para evitar que la automatización pueda accionarse involuntariamente.
- No permitan que los niños jueguen con la automatización.
- No obstaculicen voluntariamente el movimiento de la barra.
- Eviten que ramas o arbustos interfieran con el movimiento de la barra.
- Mantengan en buen estado y bien visibles los sistemas de señalización luminosa.
- No intenten accionar manualmente la barra si no está desbloqueada.
- En caso de mal funcionamiento, desbloqueen la barra para permitir el acceso y esperen a que personal técnico cualificado intervenga para solucionar el problema.
- Con la automatización en funcionamiento manual, antes de restablecer el funcionamiento normal, quiten la alimentación eléctrica a la instalación.
- No efectúen ninguna modificación en los componentes que formen parte del sistema de automatización.
- Absténganse de intentar reparar o intervenir directamente, diríjase exclusivamente a personal cualificado.
- Hagan verificar por lo menos semestralmente el funcionamiento de la automatización, de los dispositivos de seguridad y la conexión a tierra por personal cualificado.

### DESCRIPCIÓN

La automatización 615BPR es una barrera ideal para el control de áreas de acceso de vehículos de hasta 5 mt de ancho y media frecuencia de tránsito.

En el interior del cárter se encuentra una centralita oleodinámica, un cilindro de doble efecto y el muelle de equilibrado de la barra.

La barra está constituida por un perfil de aluminio con catadióptricos rojos para que pueda verse fácilmente incluso en la oscuridad.

El funcionamiento de la barrera está gestionado por una centralita electrónica de mando ubicada en un contenedor con adecuado grado de protección contra los agentes atmosféricos, y que puede alojarse en el interior del cárter.

La barra normalmente se encuentra cerrada en posición horizontal.

Cuando la centralita electrónica recibe un mando de apertura mediante el radiomando o cualquier otro generador de impulso, acciona el aparato oleodinámico obteniendo así la rotación de la barra de 90° hasta la posición vertical que permite el acceso. Si se ha programado el funcionamiento automático, la barra se cierra sola transcurrido el tiempo de pausa seleccionado.

Si se ha programado el funcionamiento semiautomático, hay que enviar un segundo impulso para obtener el cierre.

Un impulso de apertura dado durante la fase de cierre, provoca siempre la inversión del movimiento.

Un impulso de stop (si estuviera previsto) detiene siempre el movimiento.

Para conocer con detalle el comportamiento de la barrera en las diferentes lógicas de funcionamiento, consulten con el técnico instalador.

Las automatizaciones están equipadas con dispositivos de seguridad (fotocélulas) que impiden el cierre de la barrera cuando un obstáculo se encuentra en la zona protegida por dichos dispositivos.

La automatización 615BPR dispone de serie de un dispositivo de seguridad antiplastamiento que limita el par transmitido a la barra.

El sistema oleodinámico garantiza el bloqueo de la barra en cualquier posición.

Por lo tanto, la apertura manual sólo es posible interviniendo en el específico sistema de desbloqueo.

La señalización luminosa (destellador) indica el movimiento en acto de la barra.

### FUNCIONAMIENTO MANUAL

Si fuera necesario accionar manualmente la barrera debido a falta de alimentación eléctrica o avería de la automatización, hay que utilizar el dispositivo de desbloqueo del siguiente modo.

La llave en dotación es triangular.

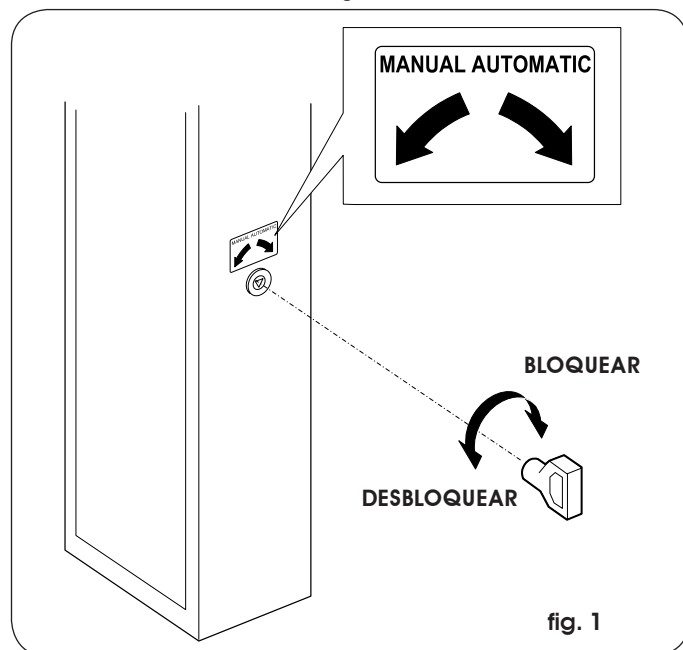


fig. 1

- Introduzcan la llave triangular (Fig.1) en la cerradura y gírenla una vuelta en **sentido antihorario**.

- Efectúen manualmente la maniobra de apertura o cierre de la barra.

### RESTABLECIMIENTO DEL FUNCIONAMIENTO NORMAL

Para evitar que un impulso involuntario pueda accionar la barrera durante la maniobra, antes de restablecer el funcionamiento normal, quiten la alimentación a la instalación, giren la llave triangular en **sentido horario** hasta la parada y sáquenla.





Le descrizioni e le illustrazioni del presente manuale non sono impegnative. La FAAC si riserva il diritto, lasciando inalterate le caratteristiche essenziali dell'apparecchiatura, di apportare in qualunque momento e senza impegnarsi ad aggiornare la presente pubblicazione, le modifiche che essa ritiene convenienti per miglioramenti tecnici o per qualsiasi altra esigenza di carattere costruttivo o commerciale.

The descriptions and illustrations contained in the present manual are not binding. FAAC reserves the right, whilst leaving the main features of the equipments unaltered, to undertake any modifications it holds necessary for either technical or commercial reasons, at any time and without revising the present publication.

Les descriptions et les illustrations du présent manuel sont fournies à titre indicatif. FAAC se réserve le droit d'apporter à tout moment les modifications qu'elle jugera utiles sur ce produit tout en conservant les caractéristiques essentielles, sans devoir pour autant mettre à jour cette publication.

Die Beschreibungen und Abbildungen in vorliegendem Handbuch sind unverbindlich. FAAC behält sich das Recht vor, ohne die wesentlichen Eigenschaften dieses Gerätes zu verändern und ohne Verbindlichkeiten in Bezug auf die Neufassung der vorliegenden Anleitungen, technisch bzw. konstruktiv/kommerziell bedingte Verbesserungen vorzunehmen.

Las descripciones y las ilustraciones de este manual no comportan compromiso alguno. FAAC se reserva el derecho, dejando inmutadas las características esenciales de los aparatos, de aportar, en cualquier momento y sin comprometerse a poner al día la presente publicación, todas las modificaciones que considere oportunas para el perfeccionamiento técnico o para cualquier otro tipo de exigencia de carácter constructivo o comercial.

De beschrijvingen in deze handleiding zijn niet bindend. FAAC behoudt zich het recht voor op elk willekeurig moment de veranderingen aan te brengen die het bedrijf nuttig acht met het oog op technische verbeteringen of alle mogelijke andere productie- of commerciële eisen, waarbij de fundamentele eigenschappen van de apparaat gehandhaafd blijven, zonder zich daardoor te verplichten deze publicatie bij te werken.



# FAAC

**FAAC S.p.A.**  
Via Calari, 10  
40069 Zola Predosa (BO) - ITALIA  
Tel. 0039.051.61724 - Fax. 0039.051.758518  
[www.faac.it](http://www.faac.it)  
[www.faacgroup.com](http://www.faacgroup.com)

