

CE



For projecting
and non-projecting
up-and-over doors,
and sectional doors



Spin10KCE

Spin11KCE

Instructions and warnings for the fitter

Istruzioni ed avvertenze per l'installatore

Instructions et recommandations pour l'installateur

Anweisungen und Hinweise für den Installateur

Instrucciones y advertencias para el instalador

Instrukcje i uwagi dla instalatora

Aanwijzingen en aanbevelingen voor de installateur

COMPANY
WITH QUALITY SYSTEM
CERTIFIED BY DNV
=ISO 9001/2000=

Nice

Spin10KCE

Spin11KCE

Índice:

pág.

1	Advertencias	123	6	Puesta en servicio	135
2	Descripción del producto	123	6.1	Mantenimiento y desguace	135
2.1	Límites de utilización	124	6.2	Mantenimiento	135
2.2	Instalación típica	125	7	Desguace	136
2.3	Listado de los cables	125	7.1	Otras informaciones	136
3	Instalación	126	7.2	Programaciones	136
3.1	Controles preliminares	126	7.2.1	Funciones de primer nivel (funciones ON-OFF)	136
3.2	Fijación del SPIN	126	7.2.2	Programación de primer nivel (funciones ON-OFF)	137
3.2.1	Ensamblaje de la guía entregada con SPIN10KCE	127	7.2.3	Funciones de segundo nivel (parámetros regulables)	138
3.2.2	Ensamblaje de la guía SNA11	128	7.2.4	Programación de segundo nivel (parámetros regulables)	138
3.2.3	Fijación del motorreductor a la guía	128	7.2.5	Ejemplo de programación de primer nivel (funciones ON-OFF)	139
3.2.4	Fijación del motorreductor al techo	128	7.2.6	Ejemplo de programación de segundo nivel (parámetros regulables)	140
3.3	Instalación de los diferentes dispositivos	129	7.3	Instalación o desinstalación de dispositivos	141
3.4	Conexiones eléctricas	130	7.3.1	Entrada STOP	141
3.5	Descripción de las conexiones eléctricas	131	7.3.2	Fotocélulas	142
4	Controles finales y puesta en marcha	131	7.3.3	Electrocerradura	142
4.1	Conexión de la alimentación	131	7.4	Funciones especiales	143
4.2	Aprendizaje de las posiciones de apertura y cierre de la puerta	132	7.4.1	Función "Abrir siempre"	143
4.3	Control del movimiento de la puerta	116	7.4.2	Función "Mover Igualmente"	143
4.4	Funciones predefinidas	132	7.5	Conexión de otros dispositivos	143
4.5	Radorreceptor	132	7.6	Solución de los problemas	143
4.5.1	Memorización de los transmisores	133	7.7	Diagnóstico y señales	144
4.5.2	Memorización en Modo I	133	7.7.1	Señalización con luz intermitente y luz de cortesía	144
4.5.3	Memorización en Modo II	133	7.7.2	Señalizaciones en la central	144
4.5.4	Memorización "a distancia"	134	7.8	Accesorios	145
4.5.5	Borrado de los transmisores	134	8	Características técnicas	146
5	Ensayo y puesta en servicio	134			
5.1	Ensayo	134			
5.2	Enganche el carro	135			

Instrucciones y advertencias para el usuario del motorreductor SPIN 149

1) Advertencias

Instrucciones importantes de seguridad para la instalación

⚠ La instalación incorrecta puede provocar daños graves. Respete todas las instrucciones de instalación.

Este manual de instrucciones contiene informaciones importantes en materia de seguridad para la instalación; es necesario leer detenidamente todas las instrucciones antes de comenzar la instalación. Conserve este manual en buenas condiciones para su consultación posterior.

En el presente manual se indicarán los datos, advertencias y lo que sea común a todos los productos que utilicen el nombre de la línea: "SPIN". La descripción de cada producto está presente en el capítulo "2 Descripción del producto".

Considerando las situaciones de peligro que pueden generarse durante la instalación y el uso de SPIN, para una mayor seguridad es oportuno que también la instalación sea realizada respetando plenamente las leyes, normas y reglamentos. En este capítulo se indicarán las advertencias de tipo general; otras advertencias importantes están presentes en los capítulos "3.1 Controles preliminares"; "5 Ensayo y puesta en servicio".

⚠ Según la legislación europea más reciente, la realización de una puerta o cancela automática entra en el ámbito de las disposiciones de la Directiva 98/37/CE (Directiva de Máquinas) y, en particular, de las normas: EN 12445; EN 12453 y EN 12635 que permiten declarar la presunción de conformidad.

Más informaciones, directrices para el análisis de los riesgos y para la realización del Expediente Técnico están disponibles en: "www.nicefor-you.com".

• Este manual está destinado exclusivamente a personal técnico cualificado para la instalación. Salvo el anexo específico que el instalador se encargará de separar, "Instrucciones y advertencias destinadas al usuario del motorreductor SPIN" ninguna de las informaciones aquí incluidas puede ser de interés para el usuario final.

- Está prohibido utilizar el SPIN con una finalidad diferente de aquella dispuesta en estas instrucciones; un uso inadecuado puede originar peligros o daños a las personas y bienes..
- Antes de comenzar la instalación es oportuno efectuar un análisis de los riesgos que incluya la lista de los requisitos esenciales de seguridad previstos en el anexo I de la Directiva de Máquinas, indicando las soluciones correspondientes adoptadas. Recuérdese que el análisis de los riesgos es uno de los documentos que forman el "expediente técnico" del automatismo.
- Compruebe si es necesario incorporar otros dispositivos que puedan servir para completar el automatismo con el SPIN según la situación de empleo específica y los peligros presentes: por ejemplo, deben considerarse los peligros de choque, aplastamiento, amputación, arrastre, etc. y otros peligros en general.
- No modifique ninguna parte salvo que esté previsto en estas instrucciones; los trabajos de este tipo pueden causar solamente desperfectos; NICE no es responsable de los daños que deriven de productos modificados.
- Durante la instalación y el uso procure que no puedan entrar elementos sólidos o líquidos dentro de la central o de otros dispositivos abiertos; de ser oportuno, diríjase al servicio de asistencia NICE; el uso del SPIN en situaciones análogas puede originar situaciones peligrosas.
- El automatismo no puede utilizarse antes de haberlo puesto en servicio tal como especificado en el capítulo: "5 Ensayo y puesta en servicio".
- El material de embalaje del SPIN debe eliminarse respetando la normativa local.
- Si el desperfecto no pudiera resolverse utilizando las informaciones indicadas en este manual, diríjase al servicio de asistencia NICE.
- Si se desconectaran los interruptores automáticos o los fusibles, antes de restablecerlos hay que localizar y eliminar la avería.
- Antes de acceder a los bornes en el interior de la tapa del SPIN, desconecte todos los circuitos de alimentación; si el dispositivo de desconexión no queda a la vista colóquelo un cartel: "ATENCIÓN MANTENIMIENTO EN CURSO".

2) Descripción del producto

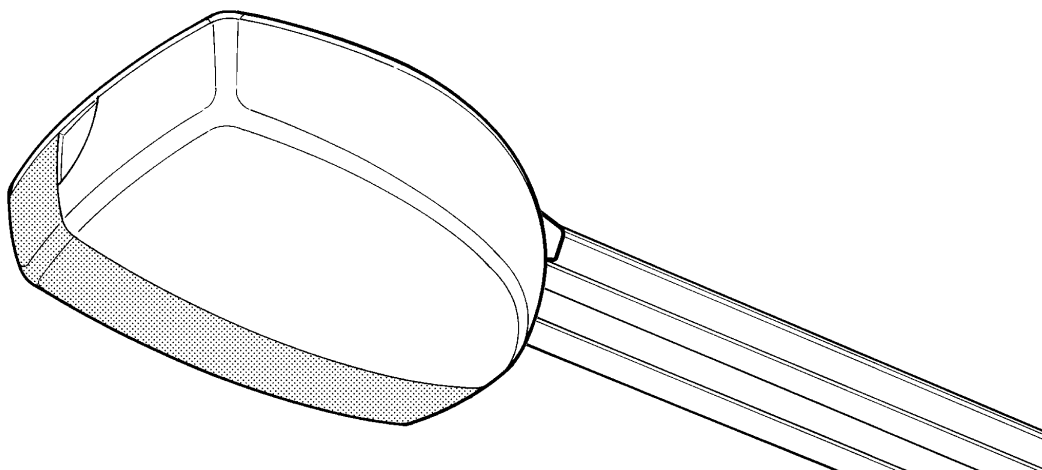
El SPIN es una línea de motorreductores destinados a automatizar puertas seccionales y con el accesorio SPA5, no suministrado, puede automatizar puertas basculantes de muelles o con contrapesos, tanto sean desbordantes como no desbordantes.

Los SPIN funcionan con energía eléctrica, si se corta la alimentación eléctrica, es posible desbloquear el motorreductor y mover la puerta manualmente. Los productos descritos en la tabla 1 forman parte de la línea SPIN.

Tabla 1: descripción de la composición del SPIN

Modelo tipo	Motorreductor	Guía	Radioreceptor	Radiotransmisor
SPIN10KCE	SN6011	3x1m	Incorporado	FLO2R-S*
SPIN11KCE	SN6011	3m	Incorporado	FLO2R-S*

* para los tipos de transmisores que pueden utilizarse, véase el párrafo "4.5 Radioreceptor".



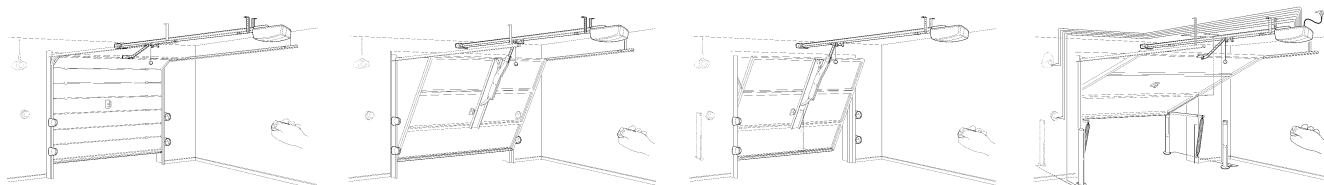
2.1) Límites de utilización

Los datos referidos a las prestaciones de los productos de la línea SPIN están indicados en el capítulo "8 Características técnicas" y son los únicos valores que permiten la evaluación correcta de la idoneidad para su uso.

Por sus características estructurales, los productos SPIN son adecuados para ser utilizados en puertas seccionales o basculantes, según los límites indicados en las tablas 2, 3 y 4.

Tabla 2: límites de empleo de los motorreductores SPIN

Modelo tipo:	Puerta SECCIONAL		Puerta BASCULANTE no desbordante (con accesorio SPA5)		Puerta BASCULANTE desbordante (con accesorio SPA5) o con muelles (sin SPA5)	
	Altura	Ancho	Altura	Ancho	Altura	Ancho
SPIN10KCE	2.4m	3.7m	2.2m	3.5m	2.8m	3.5m
SPIN11KCE	2.4m	3.7m	2.2m	3.5m	2.8m	3.5m



Las medidas en la tabla 2 son puramente indicativas y sirven sólo para una evaluación general. La idoneidad real del SPIN para automatizar una puerta determinada depende del grado de compensación de la hoja; de la fricción en las guías y de otros fenómenos, incluso ocasionales, tal como la presión del viento o la presencia de hielo que podría impedir el movimiento de la puerta.

Para una verificación real es absolutamente indispensable medir la fuerza necesaria para mover la puerta a lo largo de toda su carrera y controlar que dicha fuerza no supere el "par nominal" indicado en el capítulo "8 Características técnicas"; asimismo, para establecer el número de ciclos/hora y los ciclos consecutivos hay que considerar las indicaciones en las tablas 3 y 4.

Tabla 3: límites con relación a la altura de la puerta

Altura puerta metros	ciclos/hora máximos	ciclos consecutivos máximos
Hasta 2	16	8
2÷2,5	12	6
2,5÷3	10	5
3÷3,5	8	4

Tabla 4: límites con relación a la fuerza necesaria para mover la puerta

Fuerza para mover la puerta N	Porcentaje de reducción de los ciclos
Hasta 200	100%
200÷300	70%
300÷400	25

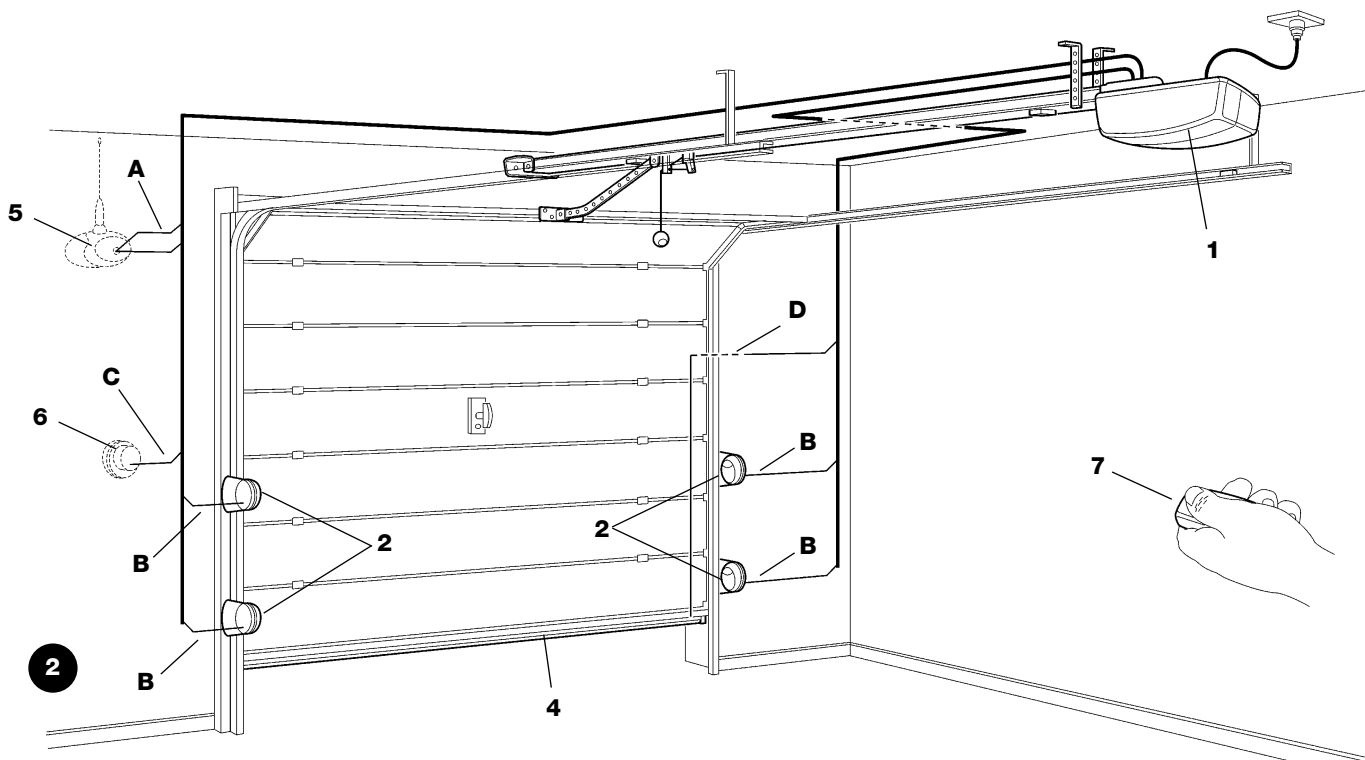
La altura de la puerta permite determinar la cantidad máxima de ciclos por hora y de ciclos consecutivos, mientras que la fuerza necesaria para moverla permite determinar el porcentaje de reducción de los ciclos; por ejemplo, si la hoja tiene una altura de 2,2 m admitiría 12 ciclos/hora y 6 ciclos consecutivos, pero si para mover la hoja se precisan 250N, hay que reducirlos a 70%, por lo que el resultado es 8 ciclos/hora y cerca de 4 ciclos consecutivos.

Para evitar recalentamientos, la central incorpora un limitador que se basa sobre el esfuerzo del motor y la duración de los ciclos, activándose cuando se supera el límite máximo.

Nota: 1 kg = 9.81N, es decir, por ejemplo, 500N = 51 kg

2.2) Instalación típica

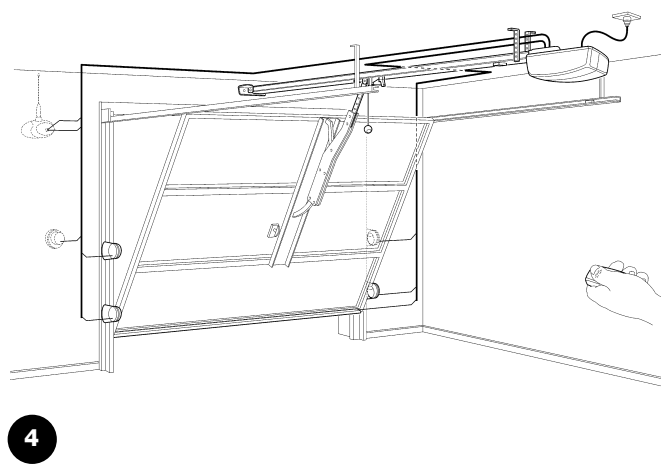
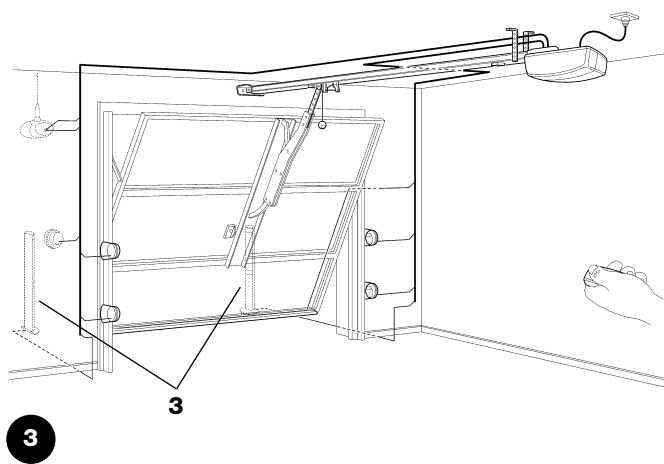
En la figura 2 se muestra la instalación típica para una puerta seccional.



- | | | |
|-----------------------------------|---|---------------------|
| 1 SPIN | 4 Banda principal | 6 Selector de llave |
| 2 Fotocélulas | 5 Luz intermitente con antena incorporada | 7 Radiotransmisor |
| 3 Fotocélulas en columna (fig. 3) | | |

En las figuras 3 y 4 se muestran las instalaciones típicas para una puerta basculante desbordante y no desbordante.

⚠ Para instalaciones en puertas basculantes es necesario el accesorio SPA5.



2.3) Listado de los cables

En la instalación típica de la figura 3 se indican también los cables necesarios para las conexiones de los diversos dispositivos; en la tabla 5 se indican las características de los cables.

⚠ Los cables utilizados deben ser adecuados para el tipo de instalación; por ejemplo, se aconseja un cable tipo H03VV-F para la instalación en interiores.

Tabla 5: listado de los cables

Conexión	Tipo de cable	Longitud máxima admitida
A: Luz intermitente con antena	1 cable 2x0,5mm ² 1 cable blindado tipo RG58	20m 20m (aconsejado menos de 5 m)
B: Fotocélulas	1 cable 2x0,25mm ² per TX 1 cable 4x0,25mm ² per RX	30m 30m
C: Selector de llave	2 cables 2x0,5mm ² (nota 1)	50m
D: Banda sensible principal	1 cable 2x0,5mm ² (nota 2)	30m

Nota 1: los dos cables 2x0,5mm² pueden reemplazarse por un solo cable 4x0,5mm².

Nota 2: para la conexión de las bandas sensibles en las puertas hay que utilizar dispositivos oportunos que permitan la conexión también con la puerta en movimiento.

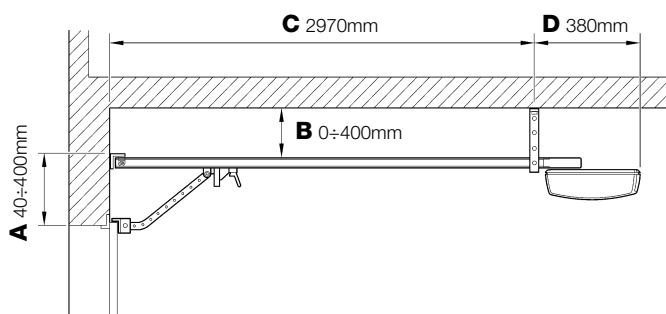
3) Instalación

⚠ La instalación del SPIN debe ser efectuada por personal cualificado, respetando las leyes, normas y reglamentos y las indicaciones de las presentes instrucciones.

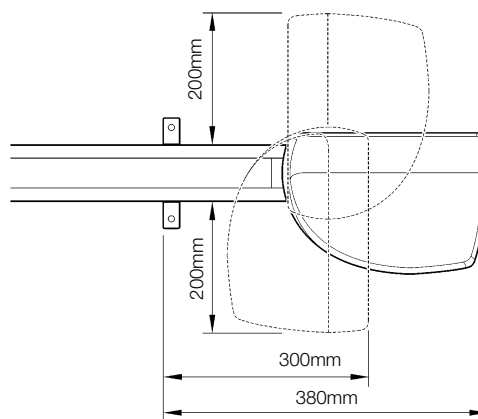
3.1) Controles preliminares

Antes de comenzar con la instalación del SPIN es necesario efectuar los siguientes controles:

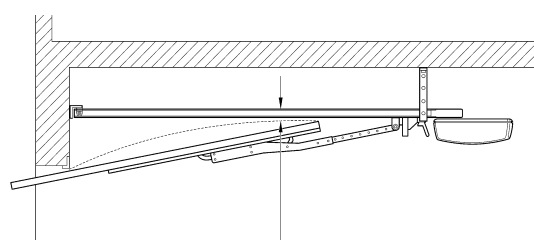
- Compruebe y asegúrese de que después de la instalación, las partes de la puerta no invadan la calle o la acera pública.
- Controle que todo el material a utilizar esté en perfecto estado, sea adecuado para su uso y que respete las normas.
- Controle que la estructura de la puerta sea adecuada para su automatización.
- Controle que la fuerza que ejerce y las dimensiones de la puerta respeten los límites de utilización indicados en el capítulo "2.1 Límites de utilización"
- Controle, comparando con los valores indicados en el capítulo "8 Características técnicas", que la fricción estática (es decir la fuerza necesaria para poner en movimiento la hoja) sea inferior a la mitad del "Par máximo" y que la fricción dinámica (es decir la fuerza necesaria para mantener la hoja en movimiento) sea inferior a la mitad del "Par nominal"; se aconseja un margen del 50% sobre las fuerzas, porque las condiciones climáticas adversas pueden aumentar las fricciones.
- Controle que en la carrera de la puerta, tanto de cierre como de apertura, no haya puntos de fricción.
- Controle la robustez de los topes mecánicos y que no haya peligro de que la puerta se salga de las guías.
- Controle que la puerta esté bien equilibrada, es decir que no debe moverse al dejarla detenida en cualquier posición.
- Controle que los puntos de fijación de los distintos dispositivos (fotocélulas, botones, etc.) se encuentren en zonas protegidas de choques y que las superficies sean suficientemente firmes.
- Controle que haya los espacios mínimos y máximos indicados en las Figuras 5 y 6.
- Compruebe que el dispositivo de desbloqueo manual esté a menos de 1,80 m de altura
- Evite que los componentes del automatismo puedan quedar sumergidos en agua o en otras sustancias líquidas.
- No coloque ningún componente del SPIN cerca de fuentes de calor ni lo exponga al fuego, podría arruinarse y provocar desperfectos, incendio o situaciones de peligro.
- Si hubiera un portillón de paso en la misma hoja, asegúrese de que no obstaculice la carrera normal e incorpore un sistema de interbloqueo oportuno en su caso
- la puerta a automatizar es basculante, controle la cota E de la figura 7, es decir la distancia mínima entre el lado superior de la guía y el punto máximo alcanzado por el borde superior de la puerta. Por el contrario no se puede montar el SPIN.
- Conecte la clavija de alimentación del SPIN a una toma eléctrica dotada de puesta a tierra de seguridad.
- La toma eléctrica debe estar protegida por un dispositivo magnetotérmico y diferencial adecuado.



5



6



7

3.2) Fijación del SPIN

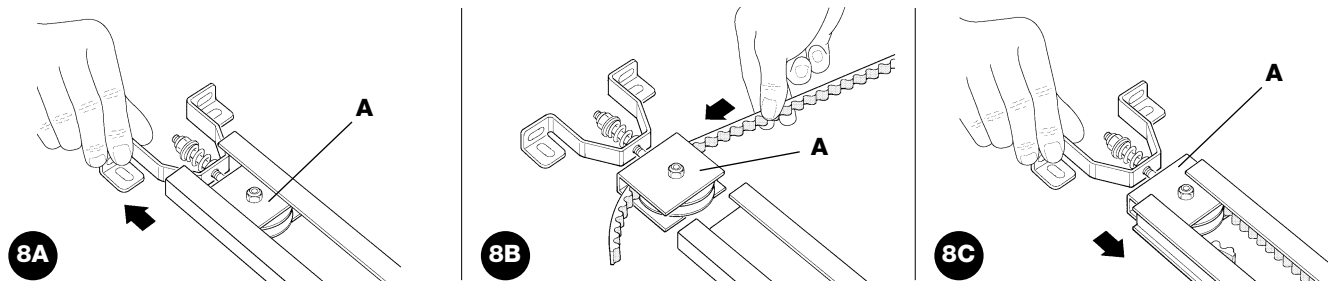
La fijación del SPIN se desarrolla en 3 pasos:

- Ensamblaje de la guía (véase párrafo 3.2.1 para las guías entregadas con SPIN10KCE, párrafo 3.2.2 para la guía SNA11)
- Fijación del motorreductor a la guía (véase párrafo 3.2.3)
- Fijación del motorreductor al techo (véase párrafo 3.2.4)

3.2.1) Ensamblaje de la guía entregada con SPIN10KCE

La guía entregada con SPIN10KCE debe ensamblarse de la siguiente manera:

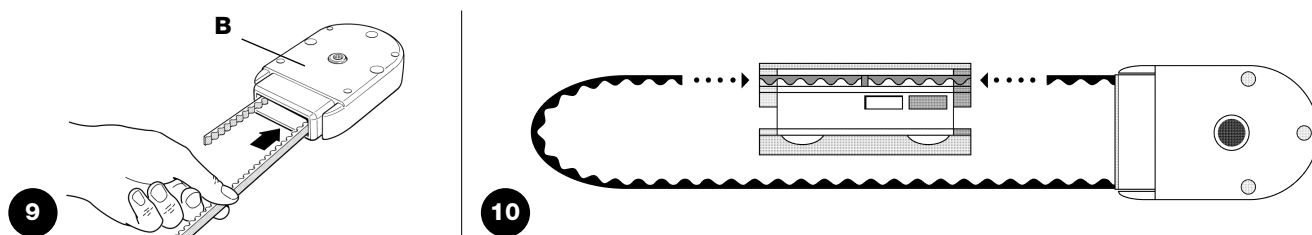
1. Tomando como referencia la figura 8, extraiga el reenvío tensor de correa (8a); introduzca un extremo de la correa en la polea (8b); reinstale el reenvío tensor de correa en la guía (8c).



2. Pase el mismo extremo de la correa a través del extremo (B), como se muestra en la figura 9.

Nota: Controle la posición de la correa: debe estar con los dientes vueltos hacia el interior, derecha y sin partes retorcidas.

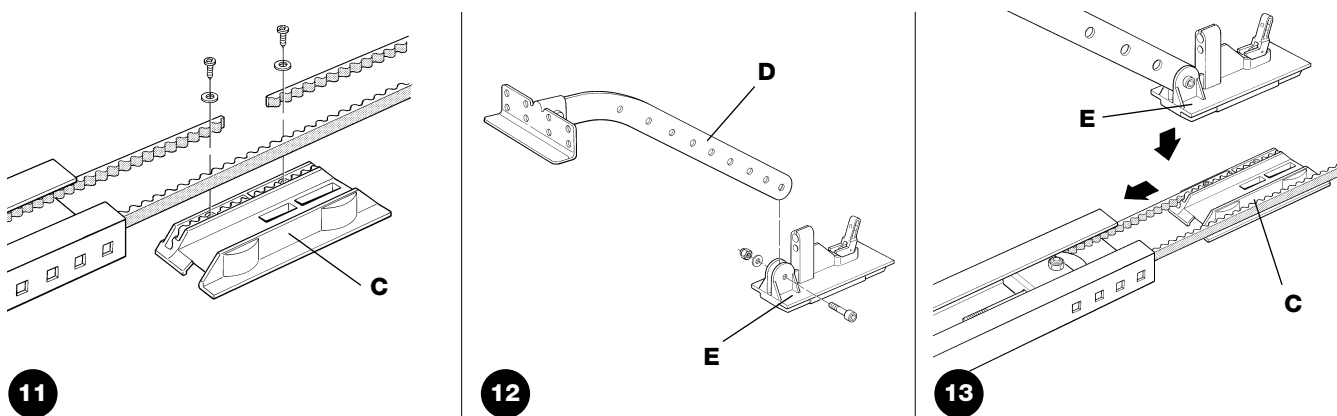
3. Oriente la parte inferior del carro, haciendo que las ranuras coincidan con los dos extremos de la correa, como se muestra en la figura 10.



4. Coloque ambos extremos de la correa en las ranuras conformadas del carro inferior (C), ocupándolas completamente. Fije los extremos de la correa por medio de los 2 tornillos V4.2x9.5 y las arandelas R05, como se muestra en la figura 11.

5. Fije la placa de arrastre (D) al carro superior (E) con el tornillo V6x18 y la tuerca M6, como se muestra en la figura 12.

6. Enganche el carro superior (E) al carro inferior (C) y coloque todo el carro en el interior de la guía, como se muestra en la figura 13.



7. Ensamble las tres partes de la guía enganchando con fuerza las piezas en el interior de las dos placas de unión (F), utilizando un martillo, como se muestra en las figuras 14 y 15.

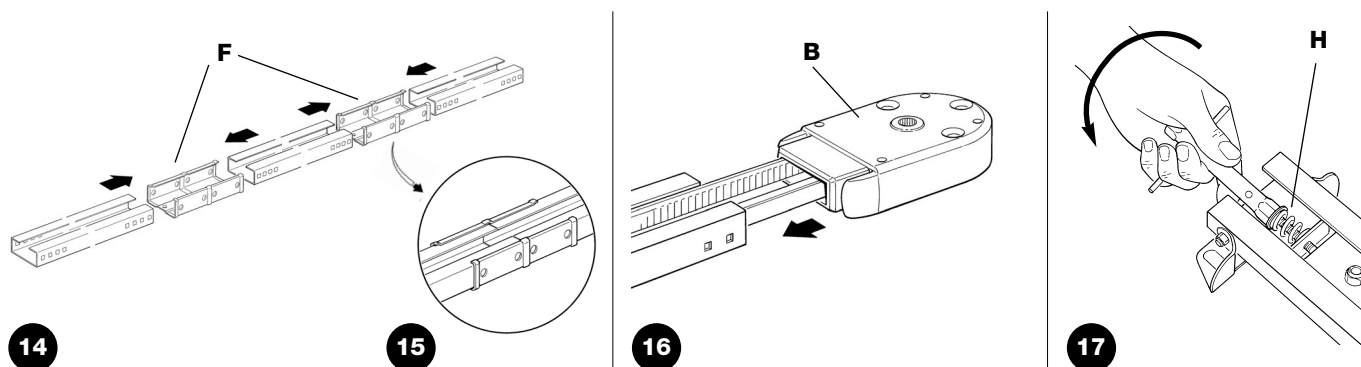
Importante: las guías deben deslizarse en las placas hasta sentir un golpe seco.

8. Coloque con mucho cuidado la correa en la guía sin que quede retorcida.

9. Encastre con fuerza el extremo (B) en el extremo libre de la guía, como se muestra en la figura 16.

10. Por último, tense la correa utilizando el tornillo de regulación (H) del reenvío tensor de correa. Como se muestra en la figura 17.

Atención: Si la correa está MUY TENSA, el motorreductor podría romperse; por el contrario, si está FLOJA, podría hacer ruido.

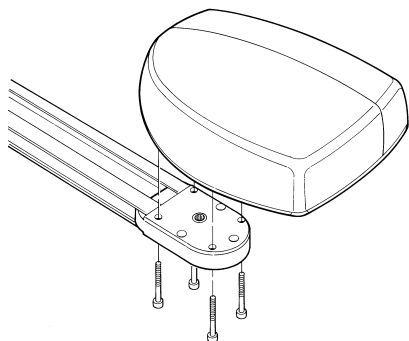


3.2.2) Ensamblaje de la guía SNA11

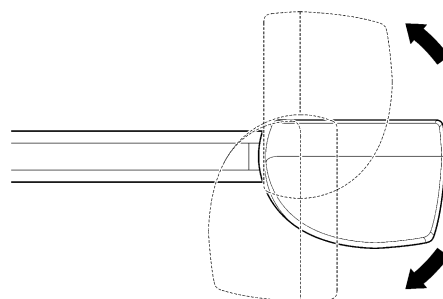
La guía SNA11 ya está preensamblada. La única operación necesaria es tensar la correa mediante la tuerca M8 (H), como muestra la figura 17, hasta que quede lo bastante rígida.

3.2.3) Fijación del motorreductor a la guía

1. Acople el motorreductor SPIN al extremo de la guía (B); después, fíjelo con los 4 tornillos V6.3x38, véase la figura 18.
2. El motor puede girarse en tres posiciones diferentes, tal como muestra la figura 19.



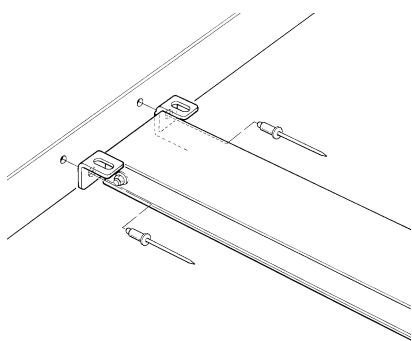
18



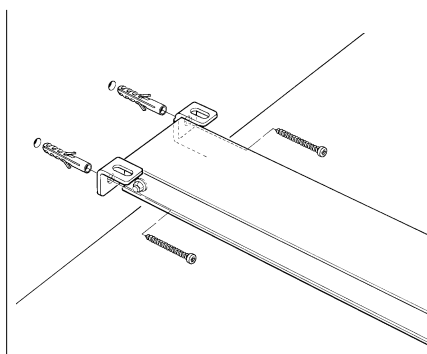
19

3.2.4) Fijación del motorreductor al techo

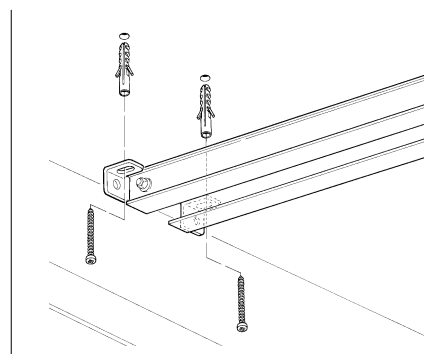
1. Respetando las medidas A, B de figura 5, trace en el centro de la puerta los dos puntos de fijación del estribo delantero de la guía. Según el tipo de material, el estribo delantero puede fijarse con remaches, tacos o tornillos (figuras 20, 21). Si las medidas A, B (figura 5) lo permiten, el estribo puede fijarse directamente al techo, véase figura 22.



20

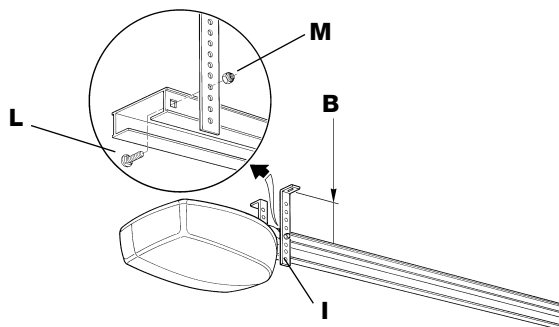


21

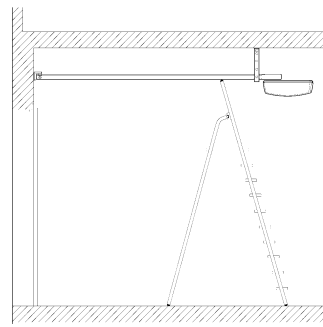


22

2. Tras haber perforado en los puntos previstos, dejando el motorreductor sobre el piso, levante la guía por la parte delantera y fíjela con dos tornillos, tacos o remaches en función de la superficie.
3. Fije los estribos (I) con los tornillos M6x15 (L) y las tuercas M6 (M), escogiendo el agujero que permita respetar lo más posible la cota B, véase la figura 23.
4. Subiéndose a una escalera, levante el motorreductor hasta apoyar los estribos contra el techo. Marque los puntos de taladrado y coloque de nuevo del motorreductor sobre el piso, tal como muestra la figura 24.

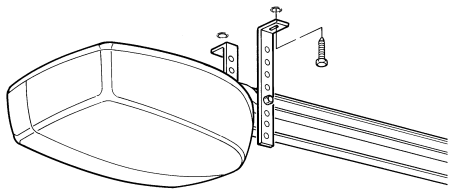


23

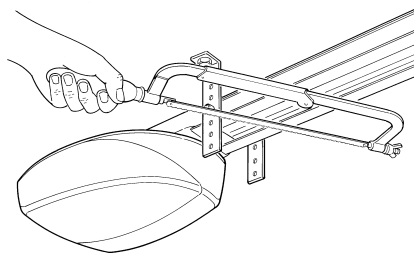


24

5. Taladre en los puntos marcados y, utilizando una escalera, apoye los estribos sobre los taladros recién hechos y fije con los tornillos y tacos adecuados para el material, véase la figura 25.
6. Controle que la guía esté perfectamente horizontal; corte con una sierra la parte excedente de los estribos, véase figura 26.

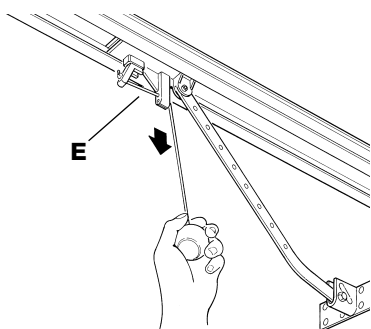


25

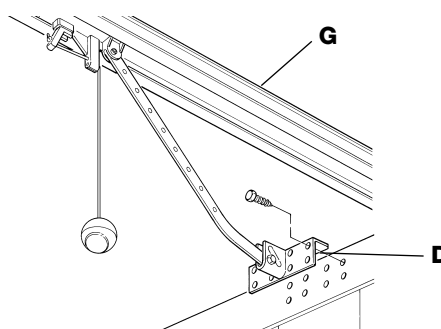


26

7. Con la puerta cerrada, jale del tirador para desenganchar el carro (E), véase figura 27.
8. Haga deslizar el carro hasta colocar el estribo de sujeción a la puerta (D) en el borde superior de la puerta, exactamente perpendicular a la guía (G). Fije el estribo de sujeción a la puerta (D) con remaches o tornillos, como muestra la figura 28. Utilice tornillos o remaches adecuados para el material de la puerta, verificando que sean capaces de soportar todo el esfuerzo necesario para la apertura y cierre de la misma puerta.

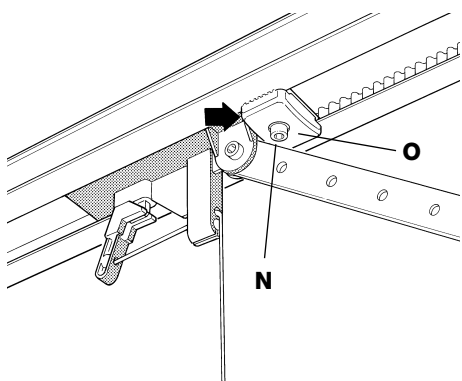


27

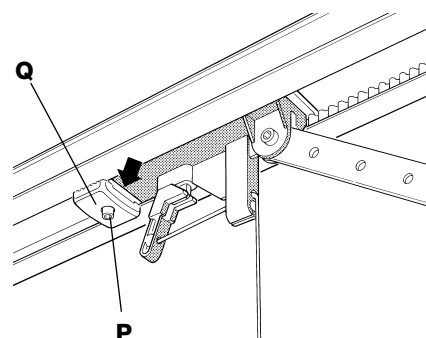


28

9. Afloje los tornillos de los dos topes mecánicos, desplace el tope mecánico de parada delantera (O) adelante del carro, véase la figura 29. Empuje el carro con fuerza hacia la dirección de cierre y, en la posición alcanzada, apriete hasta el fondo el tornillo (N).
10. Abra manualmente la puerta hasta el punto de apertura deseado, desplace el tope mecánico trasero (Q), colóquelo al lado del carro, figura 30, y bloquéelo apretando con fuerza el tornillo (P).
11. Trate de mover la puerta manualmente. Controle que el carro se deslice fácilmente, sin fricciones sobre la guía y que la maniobra manual sea ágil y que no exija esfuerzos adicionales.



29



30

3.3) Instalación de los diferentes dispositivos

Instale los demás dispositivos siguiendo las instrucciones correspondientes. Controle en el párrafo "3.5 Descripción de las conexiones eléctricas" y en la figura 2, los dispositivos que pueden conectarse a SPIN.

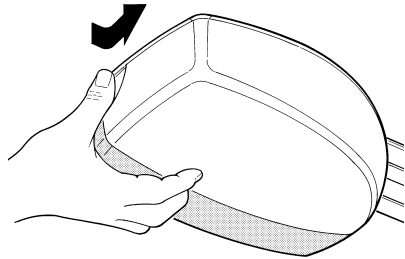
3.4) Conexiones eléctricas

⚠ Todas las conexiones eléctricas deben efectuarse sin tensión en la instalación.

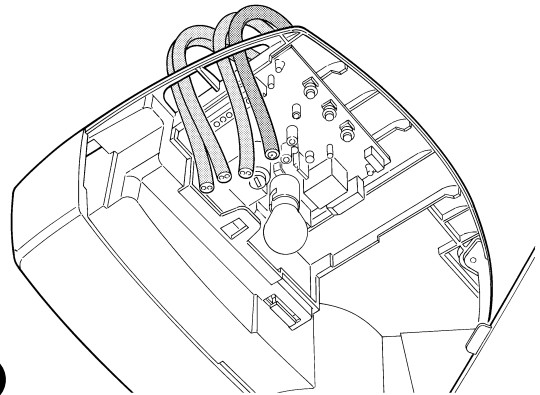
1. Para desmontar la tapa de protección y acceder a la central electrónica de control del SPIN presione al costado y hágala girar como muestra la figura 31.

2. Haga pasar por los agujeros los cables de conexión hasta los demás dispositivos, dejándoles 20÷30 cm más largos de lo necesario. Véase la tabla 5 para el tipo de cable y la figura 2 para las conexiones.

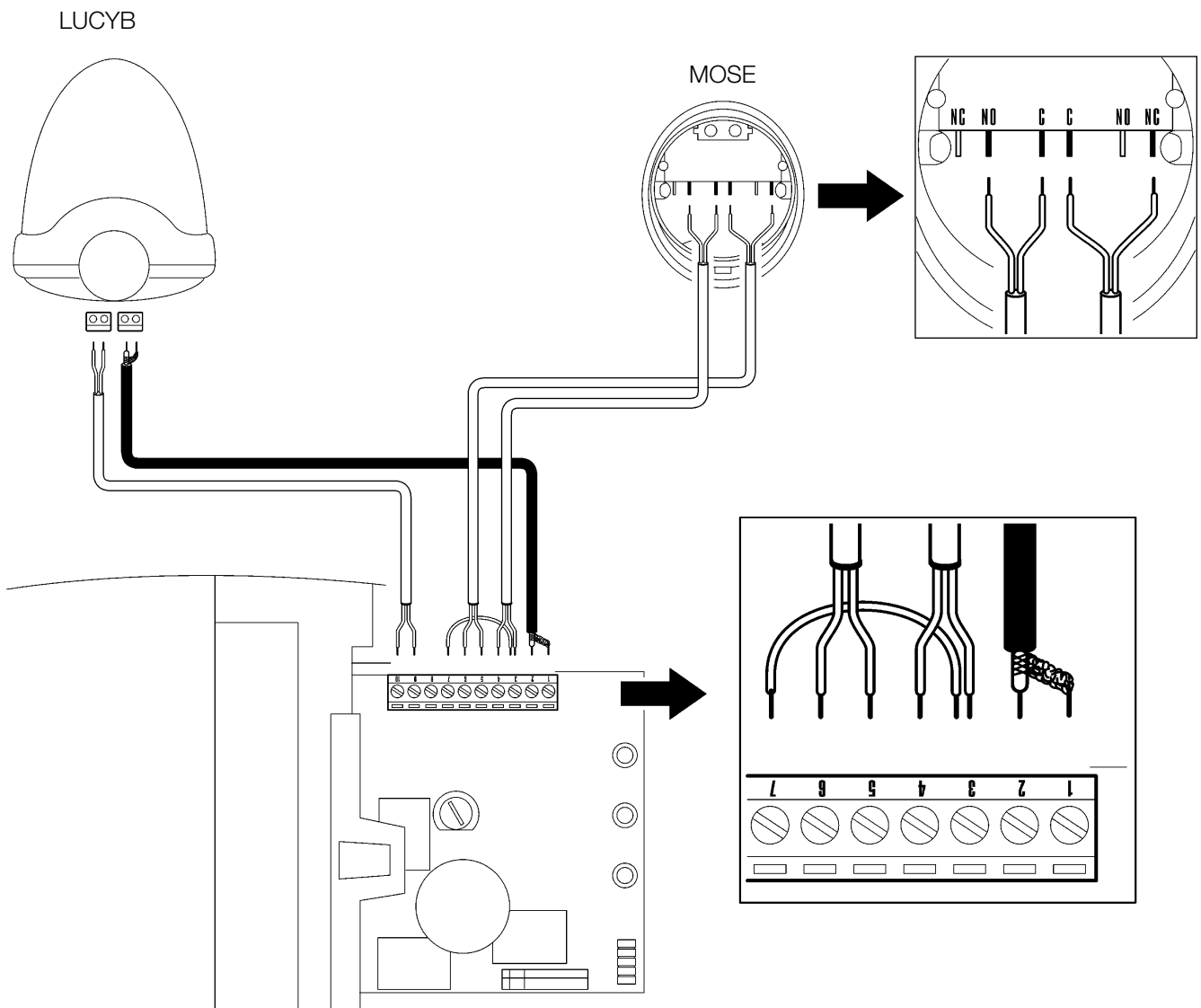
3. Conecte los cables según el esquema de la figura 33.



31



32



33

3.5) Descripción de las conexiones eléctricas

En este párrafo hay una breve descripción de las conexiones eléctricas; otras informaciones en el párrafo "7.3 Instalación y desinstalación de dispositivos".

Bornes	Función	Descripción
1 – 2	ANTENA	entrada de conexión de la antena para radioreceptor. La antena está incorporada en LUCY B, como alternativa es posible utilizar una antena exterior o dejar el trozo de cable presente en el borne, que funciona como antena.
3 – 4	Paso a paso	entrada para dispositivos que controlan el movimiento; es posible conectar contactos tipo "Normalmente Abierto".
5 – 6	Stop	entrada para los dispositivos que bloquean o detienen la maniobra que se está ejecutando; con soluciones oportunas pueden conectarse en la entrada contactos tipo "Normalmente Cerrado", "Normalmente Abierto" o un dispositivo de resistencia constante. Para más informaciones sobre STOP véase el párrafo "7.3.1 Entrada STOP".
3 - 7	Fotocélula	entrada para los dispositivos de seguridad tales como las fotocélulas. Es posible conectar contactos tipo "Normalmente Cerrado". Para más informaciones sobre FOTOCÉLULA véase el párrafo "7.3.2 Entrada FOTOCÉLULA"
6 – 8	Fototest	cada vez que se activa una maniobra se controlan todos los dispositivos de seguridad y sólo si el test es positivo comienza la maniobra. Esto es posible utilizando un tipo de conexión especial; los transmisores de las fotocélulas "TX" están alimentados por separado de los receptores "RX". Para más informaciones sobre la conexión véase el párrafo "7.3.2 Entrada FOTOCÉLULA".
9 – 10	Luz intermitente	en esta salida es posible conectar una luz intermitente NICE "LUCY B" con una bombilla de 12V 21W tipo automóvil. Durante la maniobra parpadea con una frecuencia de 0,5s encendida y 0,5s apagada.

4) Controles finales y puesta en marcha

Antes de comenzar el control y de poner en marcha la automatización, se aconseja desenganchar el carro y colocar la puerta en la mitad de su carrera para que pueda abrirse o cerrarse libremente.

4.1) Conexión de la alimentación

Para conectar la alimentación eléctrica al SPIN basta con enchufar su clavija en un tomacorriente. De ser necesario, si la clavija del SPIN no corresponde al tomacorriente disponible, utilice un adaptador de esos que se encuentran generalmente en el comercio.

⚠ No corte ni quite el cable entregado con el SPIN. Si no estuviera disponible el tomacorriente, la alimentación a SPIN debe ser conectada por personal técnico experto y cualificado, que posea los requisitos exigidos y respetando las normas, leyes y reglamentos.

La línea eléctrica de alimentación debe estar protegida de cortocircuitos y dispersiones a tierra; tiene que haber un dispositivo que permita cortar la alimentación durante la instalación o el mantenimiento del SPIN (el mismo enchufe puede servir).

Ni bien se conecta la tensión al SPIN, se aconseja realizar algunos controles sencillos:

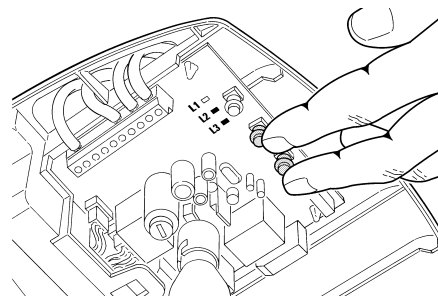
1. Controle que el led OK destelle regularmente con una frecuencia de un destello por segundo.
2. Controle que el motor no accione el movimiento de la puerta y que la luz de cortesía esté apagada.

Si así no fuera, se aconseja apagar inmediatamente la alimentación de la central y controlar más detenidamente las conexiones eléctricas.

Otras informaciones útiles para la búsqueda y el diagnóstico de las averías se encuentran en el párrafo "7.6 Solución de los problemas"

4.2) Aprendizaje de las posiciones de apertura y cierre de la puerta

Es necesario hacer que la central reconozca las posiciones de apertura y cierre de la puerta. En esta etapa se mide la carrera de la puerta desde el tope mecánico de cierre hasta aquel de apertura. Además de las posiciones, en esta etapa se detecta y memoriza la configuración de la entrada STOP y la presencia o no de la conexión en modo "Fototest" de la entrada FOTOCÉLULA.



1. Controle que la correa de arrastre esté tensa y que los dos topes mecánicos estén bloqueados.
2. Enganche el carro.
3. Pulse y mantenga pulsados los botones [◀▶] y [Set]
4. Suelte los botones cuando comience la maniobra (transcurridos unos 3s)
5. Espere a que la central concluya el aprendizaje: cierre, apertura y cierre de la puerta.
6. Pulse el botón [PP] para ejecutar una maniobra completa de apertura.
7. Pulse el botón [PP] para ejecutar el cierre.

Durante dichas maniobras la central memoriza la fuerza necesaria para los movimientos de apertura y cierre.

Si al concluir el aprendizaje los LEDs L2 y L3 destellan, significa que hay un error; véase el párrafo "7.6 Solución de los problemas".

Es importante que estas primeras maniobras no sean interrumpidas, por ejemplo por un mando STOP, porque de ser así habrá que realizar nuevamente el aprendizaje desde el punto 1.

La etapa de aprendizaje de las posiciones y de la configuración de las entradas STOP y FOTOCÉLULA pueden repetirse en cualquier momento, incluso después de la instalación (por ejemplo si se desplaza uno de los topes mecánicos); es suficiente repetirla desde el punto 1.

⚠ Durante la búsqueda de las posiciones, si la correa no está correctamente tensa, podría patinar del piñón. Si así fuera, interrumpa el aprendizaje pulsando el botón [Stop]; tense la correa enroscando la tuerca M8 (D) que se muestra en la figura 11 y repita el aprendizaje desde el punto 1.

⚠ El aprendizaje de las posiciones de apertura y cierre del portón puede hacerse sólo una vez que ha transcurrido el tiempo de memorización y borrado de los transmisores radio (véase párrafo "4.5 Receptor radio").

4.3) Control del movimiento de la puerta

Después del aprendizaje de las posiciones de apertura y cierre se aconseja efectuar algunas maniobras para verificar el movimiento correcto de la puerta.

1. Pulse el botón [PP] para accionar una maniobra de "Abrir"; controle que la puerta se abra normalmente sin cambios de velocidad; solamente cuando la puerta está entre 30 y 20 cm del tope mecánico de apertura deberá desacelerar y detenerse a 2±3 cm del tope.
2. Pulse el botón [PP] para accionar una maniobra de "Cerrar"; controle que la puerta se cierre normalmente sin cambios de velocidad; solamente cuando la puerta está entre 30 y 20 cm del tope mecánico de cierre deberá desacelerar y detenerse contra el tope mecánico de cierre.

Después sigue una breve maniobra de apertura para descargar la tensión de la correa.

3. Durante las maniobras compruebe que la luz intermitente (en su caso) parpadee con una frecuencia de 0,5s encendida y 0,5s apagada.
4. Realice varias maniobras de apertura y cierre a fin de observar posibles defectos de montaje y de regulación u otras irregularidades, por ejemplo puntos con mayor fricción.
5. Controle que la fijación del motorreductor, de la guía y de los topes mecánicos sea firme, estable y adecuadamente resistente también durante las aceleraciones o deceleraciones violentas del movimiento de la puerta.

4.4) Funciones predefinidas

La central de control del SPIN dispone de algunas funciones programables; tales funciones se regulan en fábrica con una configuración que debería satisfacer la mayoría de las automatizaciones; sin embargo, las

funciones pueden modificarse en cualquier momento mediante un procedimiento de programación oportuno; a tal fin véase el párrafo "7.2 Programaciones".

4.5) Receptor

Para el accionamiento a distancia del SPIN, la central de control incorpora un receptor que funciona en la frecuencia de 433.92 MHz compatible con los siguientes tipos de transmisores:

Tabla 6: transmisores

FLO	FLO1 – FLO2 – FLO4 VERY VE
FLOR	FLOR1 – FLOR2 – FLOR4 VERY VR ERGO1 – ERGO4 – ERGO6 PLANO1 – PLANO4 – PLANO6 Transmisores línea OPERA
SMILO	SM2 – SM4

Dado que el tipo de codificación es diferente, el primer transmisor memorizado determina también el tipo de aquellos que se podrán memorizar posteriormente. Pueden memorizarse hasta 160 transmisores.

Los transmisores deberán memorizarse y borrarse antes de los primeros 10 segundos después de haber conectado la alimentación. En dicho intervalo de tiempo, el botón de la central [RADIO] está dedicado a la memorización y borrado del transmisor. Transcurridos 10 segundos a partir del último destello del led L1, o desde la última presión del botón, el botón queda deshabilitado y el led L1 queda dedicado a las programaciones. Para señalar el final del intervalo de tiempo dedicado a la memorización de los transmisores, la luz de cortesía destellará una vez.

4.5.1) Memorización de los transmisores

Cada transmisor es reconocido por el radioreceptor a través de un "código" que es diferente de cualquier otro transmisor. Por tal razón, se requiere una etapa de "memorización" con la que se prepara al receptor para que reconozca cada uno de los transmisores. La memorización de los transmisores puede ejecutarse de 2 modos:

Modo I: Modo I: en este modo la función de los botones del transmisor es fija y a cada botón corresponde en la central el mando indicado en la tabla 7; se lleva a cabo una sola etapa para cada transmisor del que se memorizan todos los botones; durante esta fase no interesa qué botón se tiene pulsado y se ocupa un solo espacio en la memoria. Por lo general, en modo I, un transmisor puede accionar un automatismo solo.

Modo II: en este modo cada botón del transmisor puede asociarse a uno de los 4 mandos posibles de la central indicados en la tabla 8; para cada fase se memoriza un botón solo, es decir aquel presionado durante la memorización. En la memoria se ocupa un lugar por cada botón memorizado.

En el modo II los diversos botones del mismo transmisor pueden utilizarse para dar órdenes a la misma automatización o para accionar diversas automatizaciones. Por ejemplo en la tabla 9 se acciona sólo la automatización "A" y los botones T3 y T4 están asociados al mismo mando; o bien, en el ejemplo de la tabla 10 donde se accionan 3 automatizaciones "A" (botones T1 y T2), "B" (botón T3) y "C" (botón T4).

⚠ Puesto que el procedimiento de memorización cuenta con un tiempo límite de 10s, es necesario leer antes las instrucciones indicadas en los siguientes párrafos y después ejecutarlas.

Tabla 7: memorización Modo I

Botón T1	Mando "PP"
Botón T2	Mando "Apertura parcial"
Botón T3	Mando "Abrir"
Botón T4	Mando "Cerrar"

Nota: los transmisores monocanal disponen del botón T1 solo, los transmisores bicanal disponen de los botones T1 y T2 solos.

Tabla 8: mandos disponibles en Modo II

1	Mando "PP"
2	Mando "Apertura parcial"
3	Mando "Abrir"
4	Mando "Cerrar"

Tabla 9: 1° ejemplo de memorización en Modo II

Botón T1	Mando "Abrir"	Automatización A
Botón T2	Mando "Cerrar"	Automatización A
Botón T3	Mando "Apertura parcial"	Automatización A
Botón T4	Mando "Apertura parcial"	Automatización A

Tabla 10: 2° ejemplo de memorización en Modo II

Botón T1	Mando "Abrir"	Automatización A
Botón T2	Mando "Cerrar"	Automatización A
Botón T3	Mando "PP"	Automatización B
Botón T4	Mando "PP"	Automatización C

4.5.2) Memorización en Modo I

35

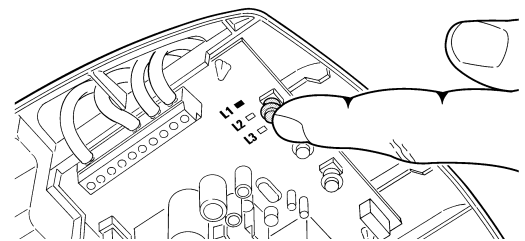






Tabla 11: para memorizar un transmisor en modo I.





	Ejemplo
1. Pulse y mantenga pulsado el botón en la central (durante unos 4s)	 4s
2. Suelte el botón cuando se encienda el led radio en la central	
3. Antes de 10s pulse durante 3s cualquier botón del transmisor que se ha de memorizar	 3s
4. Si la memorización se ha ejecutado correctamente, el led radio en la central emitirá 3 destellos.	 x3

Si hubiera otros transmisores a memorizar, repita el punto 3 dentro de 10s.

La memorización concluye si durante 10 segundos no se reciben códigos nuevos.

4.5.3) Memorización en Modo II

Tabla 12: para memorizar el botón de un transmisor en modo II.

	Ejemplo
1. Pulse el botón radio en la central una cantidad de veces equivalente al mando deseado, según la tabla 8	 1...4
2. Controle que el led radio en la central emita una cantidad de destellos equivalente al mando deseado	 1...4
3. Antes de 10s, pulse durante al menos 3s el botón deseado del transmisor que se ha de memorizar	 3s
4. Si la memorización se ha ejecutado correctamente, el led en el receptor emitirá 3 destellos.	 x3

Si hubiera otros transmisores a memorizar para el mismo mando, repita el punto 3 dentro de 10s.

La memorización concluye si durante 10 segundos no se reciben códigos nuevos.

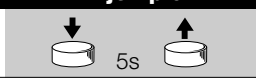


4.5.4) Memorización “a distancia”

Es posible memorizar un nuevo transmisor sin tener que utilizar directamente el botón del receptor; a tal fin es necesario tener un telemando memorizado y que funcione. El nuevo transmisor “heredará” las características del que ya está memorizado; es decir que si el primer transmisor está memorizado en Modo 1, también el nuevo transmisor se memorizará en Modo 1 y se podrá presionar cualesquiera de los botones de los transmisores. Por el contrario, si el primer transmisor está memorizado en Modo II, también el nuevo

transmisor se memorizará en Modo II y es importante presionar, en el primer transmisor el botón relativo al mando deseado, y en el segundo transmisor el botón a asociar a ese mando.





⚠ La memorización a distancia puede realizarse en todos los receptores que se encuentran en el radio de alcance del transmisor y, por eso, es oportuno mantener alimentado sólo aquel que debe memorizarse.

Con los dos transmisores situados en el radio de acción del automatismo, lleve a cabo los siguientes pasos:

Tabla 13: para memorizar un transmisor “a distancia”.		Ejemplo
1.	Pulse durante 5s como mínimo el botón en el nuevo transmisor; después suéltelo.	
2.	Pulse lentamente 3 veces el botón en el transmisor memorizado.	
3.	Pulse lentamente 1 vez el botón en el transmisor nuevo.	

Ahora el nuevo transmisor será reconocido por el receptor y adquirirá las características que tenía el que ya estaba memorizado. Si hubiera que memorizar otros transmisores, repita todos los pasos para cada transmisor nuevo.

4.5.5) Borrado de los transmisores

Tabla 14: para borrar todos los transmisores		Ejemplo
1.	Pulse y mantenga pulsado el botón radio en la central	
2.	Espere a que el led radio se encienda, se apague y que emita 3 destellos.	
3.	Suelte el botón radio exactamente durante el 3º destello.	
4.	Si el procedimiento se concluye correctamente, transcurrido un instante, el led emitirá 5 destellos.	

5) Ensayo y puesta en servicio

El ensayo es la etapa más importante en la realización del automatismo a fin de garantizar la máxima seguridad.

El ensayo también puede utilizarse para un control periódico de los dispositivos que componen el automatismo.

⚠ El ensayo de toda la instalación debe ser efectuado por personal cualificado y experto, que deberá establecer los ensayos previstos de acuerdo con los riesgos presentes, y controlar que se respeten las leyes, normativas y reglamentos, especialmente todos los requisitos de la norma EN 12445 que establece los métodos de ensayo de los automatismos para puertas y portones.

5.1) Ensayo

Cada componente del automatismo, por ejemplo las bandas sensibles, fotocélulas, parada de emergencia, etc., exige una fase de ensayo específica; por dicha razón se deberán seguir los diferentes procedimientos indicados en los manuales de instrucciones respectivos. Para el ensayo del SPIN lleve a cabo la siguiente secuencia de operaciones:

1. Controle que se respeten estrictamente las indicaciones del capítulo 1 “ADVERTENCIAS”.
2. Desbloquee la puerta tirando del tirador de desbloqueo hacia abajo. Controle que se pueda abrir y cerrar manualmente la puerta con una fuerza no superior a 225N.
3. Enganche el carro.
4. Utilizando el selector o el transmisor, efectúe los ensayos de cierre y apertura de la puerta y controle que el movimiento de la puerta sea el previsto.
5. Conviene efectuar diferentes ensayos para comprobar el deslizamiento de la puerta y los posibles defectos de montaje o de regulación, así como la presencia de puntos de fricción.
6. Controle uno por uno el funcionamiento correcto de todos los dispositivos de seguridad incorporados en la instalación (fotocélulas, bandas sensibles, etc.), especialmente cada vez que un

dispositivo se acciona, el led OK en la central debe emitir 2 destellos más rápidos, confirmando que la central reconoce el evento.

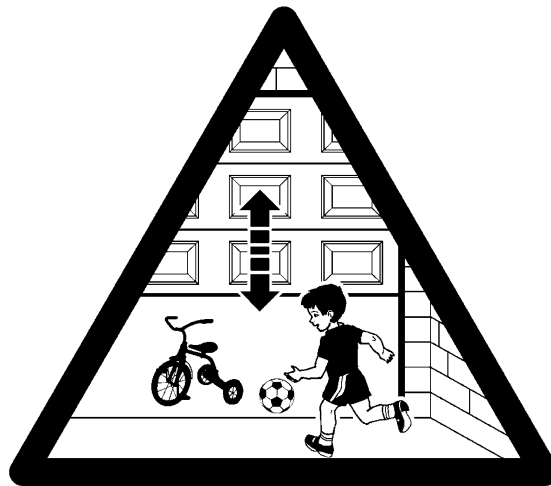
7. Para controlar el funcionamiento de las fotocélulas y especialmente para que no haya interferencias con otros dispositivos, pase un cilindro de 5 cm de diámetro y 30 cm de longitud por el eje óptico, primero cerca del TX y después cerca del RX y, por último, por el centro entre los dos y controle que el dispositivo siempre se accione pasando del estado activo al estado de alarma y viceversa; por último, compruebe que provoque en la central la acción prevista, por ejemplo: que en la maniobra de cierre provoque la inversión de movimiento.
8. Si las situaciones peligrosas causadas por el movimiento de la puerta se han prevenido limitando la fuerza de impacto, hay que medir la fuerza de acuerdo con la prescripción de la norma EN 12445. Si la regulación de la “Velocidad” y el control de la “Fuerza del motor” se usan como una ayuda del sistema para reducir la fuerza de impacto, pruebe y busque la regulación que ofrezca los mejores resultados.

5.2) Puesta en servicio

La puesta en servicio puede llevarse a cabo sólo después de haber efectuado correctamente todas las etapas de ensayo del automatismo. No se admite la puesta en servicio parcial o en condiciones "precarias".

1. Realice y conserve durante al menos 10 años el expediente técnico de la automatización que deberá incluir como mínimo: dibujo de conjunto de la automatización, esquema de las conexiones eléctricas, análisis de los riesgos y soluciones adoptadas, declaración de conformidad del fabricante de todos los dispositivos utilizados (para el SPIN utilice la Declaración de conformidad CE adjunta); copia del manual de instrucciones de uso y del plan de mantenimiento del automatismo.
2. Aplique de forma permanente sobre la puerta una etiqueta o una placa que indique las operaciones para el desbloqueo y la maniobra manual (utilice las figuras contenidas en "Instrucciones y advertencias destinadas al usuario del motorreductor SPIN").
3. Aplique de forma permanente sobre la puerta una etiqueta o una placa con esta imagen (altura mínima 60mm).

4. Aplique sobre la puerta una placa con los siguientes datos: tipo de automatización, nombre y dirección del fabricante (responsable de la "puesta en servicio"), número de matrícula, año de fabricación y marcado "CE".
 5. Cumplimente y entregue al dueño de la automatización la declaración de conformidad CE de la automatización.
 6. Prepare y entregue al dueño el "Manual de instrucciones y advertencias para el uso de la automatización".
 7. Prepare y entregue al dueño de la automatización el plan de mantenimiento (con las prescripciones sobre el mantenimiento de todos los dispositivos del automatismo).
- Antes de poner en funcionamiento la automatización, informe adecuadamente y por escrito al dueño (por ejemplo en el manual de instrucciones y advertencias para el uso de la automatización) acerca de los peligros y los riesgos presentes.



36

6) Mantenimiento y desguace

En este capítulo se mencionan las informaciones para efectuar el plan de mantenimiento y el desguace del SPIN.

6.1) Mantenimiento

Para mantener el nivel de seguridad constante y para garantizar la duración máxima de toda la automatización, es necesario efectuar un mantenimiento habitual.

⚠ El mantenimiento debe efectuarse respetando las prescripciones de seguridad de este manual y según las leyes y normativas vigentes.

Para los demás dispositivos diferentes del SPIN siga las instrucciones mencionadas en los planes de mantenimiento correspondientes.

1. El SPIN requiere un mantenimiento programado antes de transcurridos 6 meses como máximo o 3.000 maniobras a partir del mantenimiento anterior:

2. Desconecte cualquier fuente de alimentación eléctrica.
3. Compruebe las condiciones de todos los materiales que componen la automatización, controlando especialmente los fenómenos de corrosión y oxidación de las piezas de la estructura; sustituya las piezas que no sean lo suficientemente seguras.
4. Controle el desgaste de las piezas móviles: correa, carro, piñones y todas las piezas de la puerta, sustituya las piezas gastadas. Conecte las fuentes de alimentación eléctrica y ejecute todos los ensayos y controles previstos en el párrafo "5.1 Ensayo".

6.2) Desguace

El SPIN está formado de varios tipos de materiales, algunos de los cuales pueden reciclarse; acero, aluminio, plástico, cables eléctricos; otros deberán ser eliminados: baterías y tarjetas electrónicas.

⚠ Algunos componentes electrónicos podrían contener sustancias contaminantes; no los abandone en el medio ambiente. Infórmese sobre los sistemas de reciclaje o eliminación respetando las normas locales vigentes.

1. Desconecte la alimentación eléctrica de la automatización.
2. Desmonte todos los dispositivos y accesorios, siguiendo el procedimiento en el orden inverso a aquel descrito en el capítulo "3 Instalación".
3. Separe dentro de lo posible las piezas que puedan o deban ser recicladas o eliminadas de otro modo, por ejemplo las piezas metálicas de aquellas de plástico, las tarjetas electrónicas, etc.
4. Separe y entregue los materiales a las empresas locales autorizadas para la recuperación y eliminación de residuos.

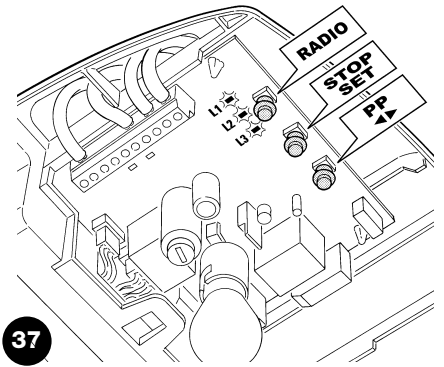
7) Otras informaciones

En este capítulo se tratarán las posibilidades de programación, personalización, diagnóstico y búsqueda de las averías en el SPIN.

7.1) Botones de programación

En la central de control del SPIN hay 3 botones que pueden utilizarse para el accionamiento de la central durante los ensayos o para las programaciones:

RADIO	Antes de los primeros 10 segundos del encendido, ejecuta la función "RADIO" para poder memorizar y borrar los transmisores que deben utilizarse con el SPIN.
Stop	Transcurrido dicho intervalo de tiempo, el botón no se puede utilizar más.
SET	El botón "STOP" permite detener la maniobra; al pulsarlo durante más de 5 segundos, permite entrar en la programación, en las modalidades descritas a continuación.
PP ◀▶	El botón "PP" permite accionar la apertura y el cierre de la puerta, o bien desplazar hacia arriba o hacia abajo el punto de programación.



37

7.2) Programaciones

En la central de control del SPIN hay disponibles algunas funciones programables; las funciones se regulan con los 2 botones situados en la central: [◀▶] y [Set] y se visualizan mediante 3 leds: **L1**, **L2** y **L3**.

Las programaciones se dividen en 2 grupos:

Programación en el encendido: este tipo de programación puede hacerse únicamente después de haber activado la alimentación al SPIN. Manteniendo pulsado el botón [Set] durante el encendido de la central, se activa este tipo de programación.

Programación estándar: este tipo de programación puede hacerse en cualquier momento y se activa manteniendo pulsado el botón [Set].

Para ambas programaciones, las funciones programables disponibles están dispuestas en 2 niveles:

Primer nivel: funciones regulables en modo ON-OFF (activo o desactivado); en este caso, los leds **L1**, **L2** y **L3** indican una función; si están encendidos, la función estará activa, si están apagados, la función estará desactivada; véanse las tablas 15 y 15a.

Segundo nivel: parámetros regulables en una escala de valores (valores de 1 a 3); en este caso, cada led **L1**, **L2** y **L3** indicará el valor regulado entre los 3 valores posibles; véanse las tablas 17 y 17a.

7.2.1) Funciones de primer nivel (funciones ON-OFF)

Tabla 15: listado de las funciones programables de la "Programación en el encendido"

Nº	Descripción	Ejemplo
L1	Sensibilidad variable	Esta función permite activar o desactivar la sensibilidad con la que se detectan los obstáculos. La sensibilidad de este sistema sale de fábrica en modo variable (led L1 apagado): mayor es la sensibilidad donde el motor tiene poco esfuerzo, menor será la sensibilidad donde el motor tiene mayor esfuerzo. Todo esto sirve para detectar los obstáculos con la máxima precisión. Es posible desactivar la sensibilidad variable y permanecen los 3 niveles "fijos" de la fuerza del motor (led L1 encendido).
L2	Fototest / Electrocerradura	Esta función permite habilitar la salida 8 en la regleta para el funcionamiento con Fototest o con Electrocerradura. La salida 8 sale de fábrica activada para la función "Fototest" (led L2 apagado). Como alternativa, en la central del SPIN se puede programar la salida para el accionamiento de una electrocerradura (led L2 encendido).
L3	Apertura parcial	Esta función permite seleccionar la medida corta o larga de Apertura parcial. La apertura parcial está configurada de fábrica en larga (1 m aprox., led L3 encendido). Como alternativa, es posible programar la Apertura parcial corta (15 cm aprox., led L3 apagado).

Al final del procedimiento de "Programación en el encendido", los leds **L1**, **L2** y **L3** muestran el estado de las funciones de la "Programación estándar".




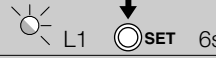



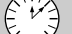
Tabla 15a: listado de las funciones programables de la "Programación estándar"

Nº	Descripción	Ejemplo
L1	Velocidad de cierre	Esta función permite seleccionar la velocidad del motor durante el cierre en 2 niveles: "rápida", "lenta". La velocidad configurada de fábrica es "rápida" (led L1 encendido). Como alternativa, desactivando la función, la velocidad configurada es "lenta" (led L1 apagado).
L2	Velocidad de apertura	Esta función permite seleccionar la velocidad del motor durante la apertura en 2 niveles: "rápida", "lenta". La velocidad configurada de fábrica es "rápida" (led L2 encendido). Como alternativa, desactivando la función, la velocidad configurada es "lenta" (led L2 apagado).
L3	Cierre Automático	Esta función permite un cierre automático de la puerta después del tiempo de pausa programado; el Tiempo de Pausa está configurado de fábrica en 30 segundos, pero puede modificarse en 15 ó 60 segundos. El funcionamiento está configurado de fábrica en "semiautomático" porque el Cierre automático está desactivado (led L3 apagado).





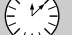
Durante el funcionamiento normal del SPIN, los leds **L1**, **L2** y **L3** están encendidos o apagados según el estado de la función que estos representan, perteneciente a la "Programación estándar", por ejemplo **L3** está encendido si la función "Cierre automático" está activa. **L1** también muestra el estado de la función "radio" en los primeros 10" a partir del encendido.

7.2.2 Programación de primer nivel (funciones ON-OFF)

Todas las funciones de primer nivel están configuradas de fábrica tal como descrito en las tablas 15 y 15a, pero pueden cambiarse en cualquier momento, tal como indicado en las tablas 16 y 16a. Tenga cuidado cuando lleve a cabo la operación, porque hay un tiempo máximo de 10s entre la presión de un botón y otro; al pasar dicho tiempo, el procedimiento se concluye automáticamente, memorizando las modificaciones hechas hasta ese momento.

Tabla 16: cambio de las funciones ON-OFF de la "programación en el encendido"	Ejemplo
1. Apague el SPIN (por ejemplo quitando el fusible F1)	
2. Pulse y mantenga pulsado el botón [Set]	
3. Encienda el SPIN (por ejemplo introduciendo el fusible F1)	
4. Espere el destello inicial de la central y, posteriormente, mantenga pulsado el botón [Set] hasta que L1 comience a destellar (unos 6s)	
5. Suelte el botón [Set] cuando el led L1 comience a destellar.	
6. Pulse el botón [◀▶] para pasar del led intermitente al led que representa la función a modificar	
7. Pulse el botón [Set] para cambiar el estado de la función (destello breve = OFF; destello prolongado = ON).	
8. Espere 10s para salir de la programación por conclusión del tiempo máximo.	

Nota: los puntos 6 y 7 pueden repetirse durante la misma etapa de programación para colocar en ON u OFF las demás funciones.

Tabla 16a: cambio de las funciones ON-OFF de la "programación estándar"	Ejemplo
1. Pulse y mantenga pulsado el botón [Set] durante unos 3s.	
2. Suelte el botón [Set] cuando el led L1 comience a destellar.	
3. Pulse el botón [◀▶] para pasar del led intermitente al led que representa la función a modificar	
4. Pulse el botón [Set] para cambiar el estado de la función (destello breve = OFF; destello prolongado = ON).	
5. Espere 10s para salir de la programación por conclusión del tiempo máximo.	

Nota: los puntos 3 y 4 pueden repetirse durante la misma etapa de programación para colocar en ON u OFF las demás funciones.



7.2.3) Funciones de segundo nivel (parámetros regulables)

Tabla 17: listado de las funciones programables de segundo nivel de la "Programación en el encendido"

Led de entrada	Parámetro	Led (nivel)	valor	Descripción
L1	Sensibilidad variable	L1	Alta	Cuando la sensibilidad variable esté activa, es posible regularla en 3 umbrales de activación. La sensibilidad variable Alta es adecuada para portones pequeños, correctamente equilibrados.
		L2	Mediana	
		L3	Baja	
L2	Recuperación de la correa	L1	Ninguna recuperación	Regula la medida de recuperación de la correa. Después de haberse cerrado completamente el portón, se produce una brevíssima maniobra de apertura, que se regula con este parámetro.
		L2	Recuperación mínima	
		L3	Recuperación máxima	
L3	Desaceleración cierre	L1	Corta	Regula la longitud de la desaceleración durante la maniobra de cierre.
		L2	Mediana	
		L3	Larga	

Nota: "■" representa la regulación de fábrica.

Tabla 17a: listado de las funciones programables de segundo nivel de la "Programación estándar"

Led de entrada	Parámetro	Led (nivel)	valor	Descripción
L1	Fuerza motor	L1	Baja	Regula la fuerza máxima que el motor puede desarrollar para mover el portón.
		L2	Mediana	
		L3	Alta	
L2	Función P.P.	L1	Abrir - stop - cerrar - abrir	Regula la secuencia de mandos asociados a la entrada P.P. o al 1º mando por radio (véanse las tablas 7 y 8).
		L2	Abrir - stop - cerrar - stop	
		L3	Comunitario	
L3	Tiempo de pausa	L1	15 segundos	Regula el tiempo de pausa, es decir el tiempo antes del cierre automático. Es válido sólo si el cierre automático está activo
		L2	30 segundos	
		L3	60 segundos	

Nota: "■" representa la regulación de fábrica.












Todos los parámetros pueden regularse sin ninguna contraindicación; sólo la regulación de la "Fuerza del motor" requiere ciertas precauciones:

- Se desaconseja utilizar valores de fuerza elevados para compensar el hecho de que la puerta tiene puntos de fricción anormales; una fuerza excesiva puede perjudicar el funcionamiento del sistema de seguridad o averiar la hoja.
- Si el control de la "Fuerza del motor" se utiliza como ayuda del sistema para reducir la fuerza de impacto, después de cada regulación, repita la medición de la fuerza tal como previsto por la norma EN 12445.
- El desgaste y las condiciones atmosféricas influyen sobre el movimiento de la puerta; por dicho motivo, es necesario controlar periódicamente la regulación de la fuerza.

7.2.4) Programación de segundo nivel (parámetros regulables)


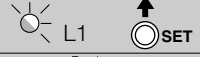


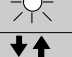



Los parámetros regulables están configurados de fábrica tal como descrito en las tablas N° 17 y 17a con: "■", pero pueden cambiarse en cualquier momento, tal como descrito en las tablas 18 y 18a. Tenga cuidado cuando lleve a cabo la operación, porque hay un tiempo máximo de 10s entre la presión de un botón y otro; al pasar dicho tiempo, el procedimiento se concluye automáticamente, memorizando las modificaciones hechas hasta ese momento.

Tabla 18: cambio de los parámetros regulables de la "Programación en el encendido"

	Ejemplo
1. Apague el SPIN (por ejemplo quitando el fusible F1).	
2. Pulse y mantenga pulsado el botón [Set]	
3. Encienda el SPIN (por ejemplo introduciendo el fusible F1).	
4. Espere el destello inicial de la central y, posteriormente, mantenga pulsado el botón [Set] hasta que L1 comience a destellar (unos 6s)	
5. Suelte el botón [Set] cuando el led L1 comience a destellar.	
6. Pulse el botón [◀▶] para pasar del led intermitente al "led de entrada" que representa el parámetro a modificar.	
7. Pulse y mantenga pulsado el botón [Set], mantenga pulsado el botón [Set] durante los pasos 5 y 6.	
8. Espere unos 3s, después se encenderá el led que representa el nivel actual del parámetro a modificar.	 3s
9. Pulse el botón [◀▶] para desplazar el led que representa el valor del parámetro.	
10. Suelte el botón [Set]	
11. Espere 10s para salir de la programación por conclusión del tiempo máximo.	 10s

Nota: los puntos de 6 a 10 pueden repetirse durante la misma etapa de programación para regular varios parámetros.

Tabla 18a: cambio de los parámetros regulables de la “Programación estándar”










	Ejemplo
1. Pulse y mantenga pulsado el botón [Set] durante unos 3s.	
2. Suelte el botón [Set] cuando el led L1 comience a destellar.	
3. Pulse el botón [◀▶] para pasar del led intermitente al “led de entrada” que representa el parámetro a modificar.	
4. Pulse y mantenga pulsado el botón [Set] , mantenga pulsado el botón [Set] durante los pasos 5 y 6.	
5. Espere unos 3s, después se encenderá el led que representa el nivel actual del parámetro a modificar.	
6. Pulse el botón [◀▶] para desplazar el led que representa el valor del parámetro.	
7. Suelte el botón [Set]	
8. Espere 10s para salir de la programación por conclusión del tiempo máximo.	 10s

Nota: los puntos de 3 a 7 pueden repetirse durante la misma etapa de programación para regular varios parámetros.

7.2.5 Ejemplo de programación de primer nivel (funciones ON-OFF)

Como ejemplo se menciona la secuencia de operaciones para modificar la configuración de fábrica de las funciones para desactivar la función “Sensibilidad Variable” (L1) y activar la “Apertura Parcial Corta” (L3).



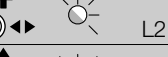



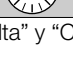
Tabla 19: ejemplo de programación de primer nivel de la “Programación en el encendido”

	Ejemplo
1. Apague el SPIN (por ejemplo quitando el fusible F1).	
2. Pulse y mantenga pulsado el botón [Set] .	 L1
3. Encienda el SPIN (por ejemplo introduciendo el fusible F1).	
4. Espere el destello inicial de la central y, posteriormente, mantenga pulsado el botón [Set] hasta que L1 comience a destellar (unos 6s).	 6s
5. Suelte el botón [Set] .	
6. Pulse una vez el botón [Set] para modificar el estado de la función asociada a L1 (Sensibilidad Variable); ahora el led L1 destellará con un destello prolongado.	 L1
7. Pulse 2 veces el botón [◀▶] para pasar el led intermitente al led L3.	 L3
8. Pulse 1 vez el botón [Set] para modificar el estado de la función asociada a L3 (Apertura Parcial); ahora el led L3 destellará con un destello prolongado.	 L3
9. Espere 10s para salir de la programación por conclusión del tiempo máximo.	 10s

Durante la espera, para salir de la programación, los leds L1 y L3 deben quedar encendidos e indicar que las funciones “Sensibilidad Variables Desactivada” y “Apertura Parcial Corta” están activas.

Como ejemplo se menciona la secuencia de operaciones para modificar la configuración de fábrica de las funciones para activar las funciones de “Velocidad apertura alta” (L2) y “Cierre automático” (L3).


















Tabla 19a: ejemplo de programación de primer nivel de la “Programación estándar”

	Ejemplo
1. Pulse y mantenga pulsado el botón [Set] durante unos 3s.	 3s
2. Suelte el botón [Set] cuando el led L1 comience a destellar.	
3. Pulse 1 vez el botón [◀▶] para pasar el led intermitente al led L2	 L2
4. Pulse una vez el botón [Set] para modificar el estado de la función asociada a L2 (Velocidad apertura); ahora el led L2 destellará con un destello prolongado.	 L2
5. Pulse 1 vez el botón [◀▶] para pasar el led intermitente al led L3.	 L3
6. Pulse 1 vez el botón [Set] para modificar el estado de la función asociada a L3 (Cierre Automático); ahora el led L3 destellará con un destello prolongado.	 L3
7. Espere 10s para salir de la programación por conclusión del tiempo máximo.	 10s














Al final de estas operaciones los leds L2 y L3 deben quedar encendidos, indicando que las funciones “Velocidad apertura alta” y “Cierre automático” están activas.

7.2.6 Ejemplo de programación de segundo nivel (parámetros regulables)

Como ejemplo se menciona la secuencia de operaciones para modificar la configuración de fábrica de los parámetros y regular la “Recuperación correa” en ninguna recuperación (entrada en L2 y nivel en L1) y seleccionar la “Desaceleración Cierre” prolongada (entrada en L3 y nivel en L3).

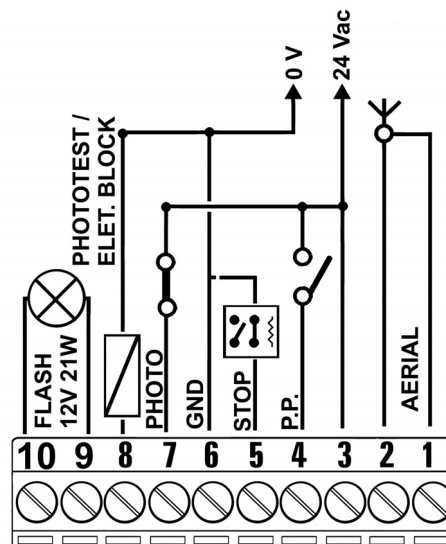
Tabla 20: ejemplo de programación de segundo nivel de la “Programación en el encendido”	Ejemplo
1. Apague el SPIN (por ejemplo quitando el fusible F1).	
2. Pulse y mantenga pulsado el botón [Set] .	
3. Encienda el SPIN (por ejemplo introduciendo el fusible F1).	
4. Espere el destello inicial de la central y, posteriormente, mantenga pulsado el botón [Set] hasta que L1 comience a destellar (unos 6s).	 L1  6s
5. Suelte el botón [Set] .	
6. Pulse 1 vez el botón [◀▶] para pasar el led intermitente al led L2	 L2
7. Pulse y mantenga pulsado el botón [Set] , mantenga pulsado el botón [Set] durante los pasos 8 y 9.	
8. Espere unos 3s hasta que se encienda el led L2 que representa el nivel actual de la “Recuperación de la correa”.	 L2 3s
9. Pulse 2 veces el botón [◀▶] para desplazar el led encendido en L1 que elimina la “Recuperación correa”.	 L1
10. Suelte el botón [Set] .	
11. Pulse 1 vez el botón [◀▶] para pasar el led intermitente al led L3.	 L3
12. Pulse y mantenga pulsado el botón [Set] , mantenga pulsado el botón [Set] durante los pasos 13 y 14.	
13. Espere unos 3s hasta que se encienda el led L2 que representa el nivel actual de la “Desaceleración Cierre”.	 L2 3s
14. Pulse 1 vez el botón [◀▶] para desplazar el led encendido en L3, que representa el nuevo valor de la “Desaceleración Cierre”.	 L3
15. Suelte el botón [Set] .	
16. Espere 10s para salir de la programación por conclusión del tiempo máximo.	 10s

Como ejemplo se menciona la secuencia de operaciones para modificar la configuración de fábrica de los parámetros y regular la “Fuerza motor” en alta (entrada en L1 y nivel en L3) y aumentar el “Tiempo Pausa” a 60s (entrada en L3 y nivel en L3).

Tabla 20a: ejemplo de programación de segundo nivel de la “Programación estándar”	Ejemplo
1. Pulse y mantenga pulsado el botón [Set] durante unos 3s.	 3s
2. Suelte el botón [Set] cuando el led L1 comience a destellar.	 L1 
3. Pulse y mantenga pulsado el botón [Set] , mantenga pulsado el botón [Set] durante los pasos 4 y 5.	
4. Espere unos 3s hasta que se encienda el led L2 que representa el nivel actual de la “Fuerza del motor”	 L2 3s
5. Pulse una vez el botón [◀▶] para desplazar el led encendido en L3 que representa el nuevo valor de la “Fuerza del motor”.	 L3
6. Suelte el botón [Set] .	
7. Pulse 2 veces el botón [◀▶] para pasar el led intermitente al led L3.	 L3
8. Pulse y mantenga pulsado el botón [Set] , mantenga pulsado el botón [Set] durante los pasos 9 y 10.	
9. Espere unos 3s hasta que se encienda el led L2 que representa el nivel actual del “Tiempo de Pausa”.	 L2 3s
10. Pulse 1 vez el botón [◀▶] para desplazar el led encendido en L3 que representa el nuevo valor del “Tiempo de Pausa”.	 L3
11. Suelte el botón [Set] .	
12. Espere 10s para salir de la programación por conclusión del tiempo máximo.	 10s

7.3) Instalación o desinstalación de dispositivos

En una automatización que incorpore el SPIN es posible montar o desinstalar dispositivos en cualquier momento. A las entradas de STOP y FOTOCÉLULA se les pueden conectar varios tipos de dispositivos, tal como indicado en los párrafos “7.3.1 Entrada STOP” y 7.3.2 FOTOCÉLULAS. En la figura se indica el esquema eléctrico para la conexión de los diferentes dispositivos.



7.3.1) Entrada STOP

STOP es la entrada que provoca la parada inmediata de la maniobra, seguida de una breve inversión. A esta entrada se le pueden conectar dispositivos con salida de contacto normalmente abierto “NA”, normalmente cerrado “NC”, o bien dispositivos con salida con resistencia constante $8,2K\Omega$, por ejemplo bandas sensibles.

La central reconoce el tipo de dispositivo conectado a la entrada STOP durante la etapa de aprendizaje (véase el párrafo “4.2 Aprendizaje de las posiciones de apertura y cierre de la puerta”); sucesivamente, se provoca un STOP cuando se produce cualquier variación respecto del estado memorizado.

Con algunas soluciones oportunas es posible conectar varios dispositivos a la entrada STOP, incluso de diferentes tipos:

- Varios dispositivos NA pueden conectarse en paralelo entre sí sin límites de cantidad.
- Pueden conectarse en serie entre sí varios dispositivos NC sin límites de cantidad.
- Varios dispositivos de resistencia constante $8,2K\Omega$ pueden conectarse “en cascada” con una sola resistencia de terminación de $8,2K\Omega$.
- La combinación NA y NC puede efectuarse colocando los 2 contactos en paralelo con la precaución de colocar en serie al contacto NC una resistencia de $8,2K\Omega$ (esto también permite combinar 3 dispositivos: NA, NC y $8,2K\Omega$).

⚠ Si se utiliza la entrada STOP para conectar los dispositivos con funciones de seguridad, sólo los dispositivos con salida con resistencia constante $8,2K\Omega$ garantizan la categoría de seguridad 3 contra las averías, según la norma EN 954-1.

E

7.3.2) Fotocélulas

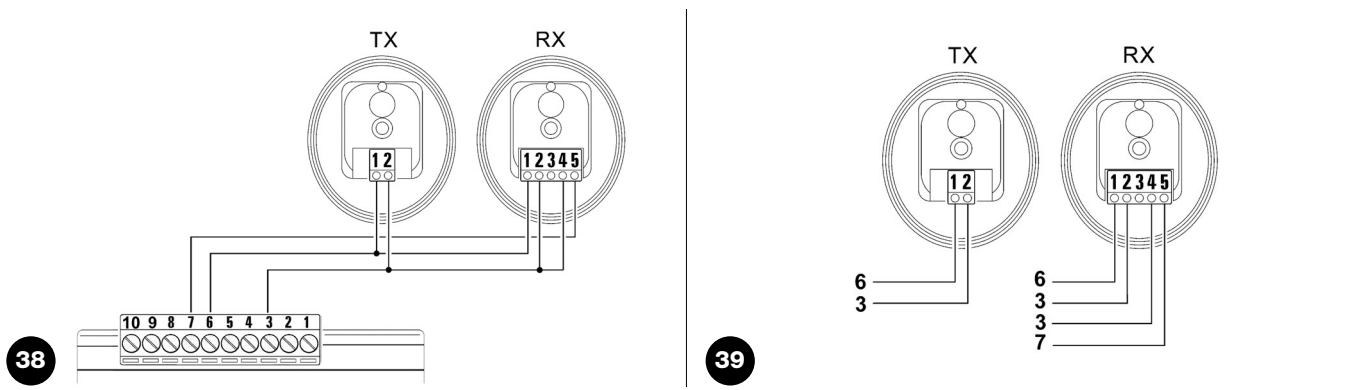
La central del SPIN incorpora la función "Fototest" que aumenta la fiabilidad de los dispositivos de seguridad, permitiendo lograr la "categoría 2" según la norma EN 954-1 sobre el grupo central y fotocélulas de seguridad.

Cada vez que se activa una maniobra se controlan todos los dispositivos de seguridad y sólo si el test es positivo, comienza la maniobra. Por el contrario, si el test es negativo (fotocélula deslumbrada por el sol, cables en cortocircuito, etc.) se detecta la avería y la maniobra no se efectúa.

Para la función "fototest" se necesita una conexión específica de los transmisores de las fotocélulas (véanse las figs. 40 y 41). La central reconoce la conexión en modo "fototest" durante la etapa de aprendizaje (véase el párrafo "4.2 aprendizaje de las posiciones de apertura y cierre de la puerta")

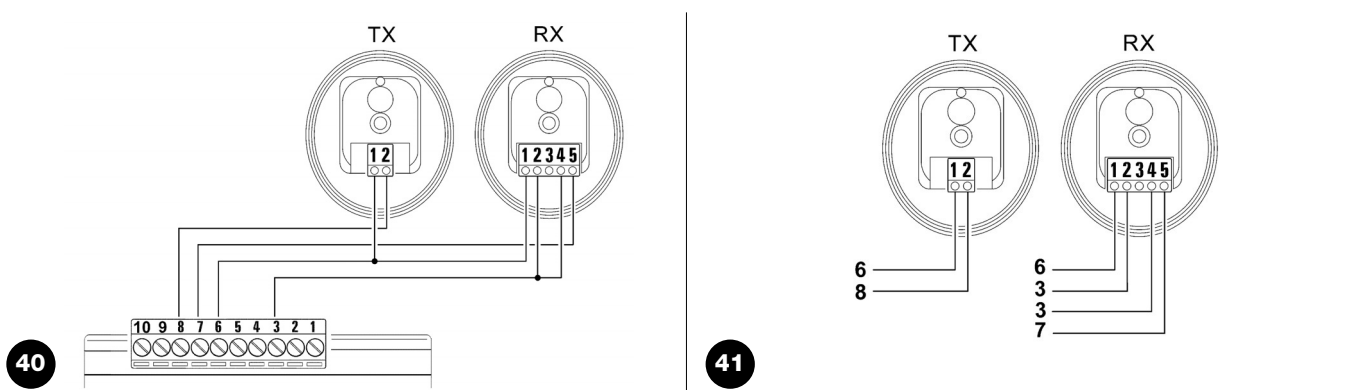
• Conexión sin función "Fototest" (Figuras 38 y 39)

Alimente los transmisores y los receptores directamente desde la salida de los servicios de la central (bornes 3 - 6).



• Conexión con función "Fototest" (Figuras 40 y 41):

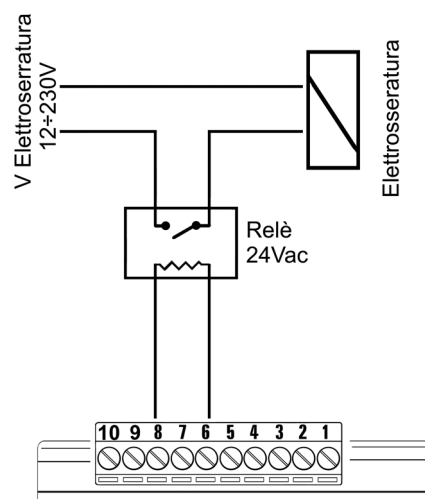
La alimentación de los receptores se toma directamente de la salida de los servicios (bornes 3 - 6), mientras que aquella de los transmisores se toma de la salida "Fototest" (bornes 8 - 6). La corriente máxima en la salida "Fototest" es de 100mA.



Si se utilizan 2 pares de fotocélulas que puedan interferir entre sí, active la sincronización tal como descrito en las instrucciones de las fotocélulas.

7.3.3) Electrocerradura

La salida "fototest" sale de fábrica activada para la función "Fototest". Como alternativa, en la central del SPIN se puede programar la salida para el accionamiento de una electrocerradura. Al iniciar una maniobra de apertura, la salida se activa con una duración de 2 segundos; de esta manera es posible conectar un dispositivo electrocerradura. En la maniobra de cierre la salida no se activa; por lo tanto, la electrocerradura debe lograr rearmarse mecánicamente. La salida no puede accionar directamente la electrocerradura, sino sólo una carga de 24Vac - 2W. La salida deberá estar conectada a un relé, tal como se muestra en la figura.



7.4) Funciones especiales

7.4.1) Función “Abrir siempre”

La función “Abrir siempre” es una característica de la central de control que permite accionar siempre una maniobra de apertura cuando el mando de “Paso a Paso” dura más de 3 segundos; esto es útil por ejemplo para conectar a la entrada P.P. el contacto de un reloj

programador para mantener abierta la puerta durante una cierta franja horaria. Dicha característica es válida cualquiera sea la programación de la entrada de P.P. (véase el parámetro “Función P.P.” en la tabla 17).

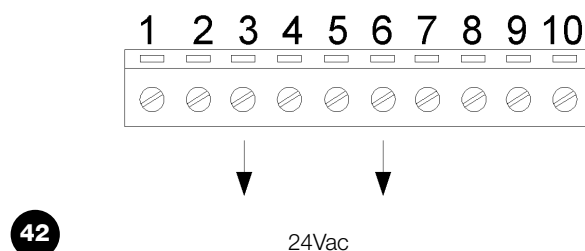
7.4.2) Función “Mover igualmente”

Si algún dispositivo de seguridad no funcionara correctamente o debiera ponerse fuera de uso, es posible igualmente accionar o mover la puerta en modo “Hombre muerto”. Para mayores detalles,

véase el párrafo “Accionamiento con dispositivos de seguridad fuera de uso” en el anexo “Instrucciones y advertencias destinadas al usuario del motorreductor SPIN”.

7.5) Conexión de otros dispositivos

Si hubiera que alimentar algún dispositivo exterior, por ejemplo un lector de proximidad para tarjetas por transponder o bien la luz de iluminación del selector de llave, es posible tomar la alimentación tal como indicado en la figura 42. La tensión de alimentación es 24Vac -30% ÷ +50% con corriente máxima disponible de 100mA.

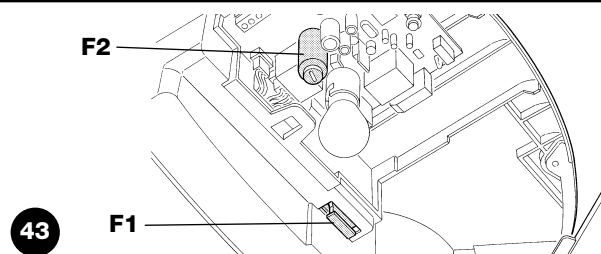


42

24Vac

7.6) Solución de los problemas

En la siguiente tabla se pueden encontrar indicaciones útiles para solucionar problemas de funcionamiento, que podrían producirse durante la instalación, o por una avería del sistema.



43

Tabla 21: búsqueda de las averías

Síntomas	Probable causa y posible solución
El transmisor no acciona la puerta y el led en el transmisor no se enciende	Controle que las pilas del transmisor estén cargadas; de ser necesario, sustitúyalas.
El transmisor no acciona la puerta pero el led en el transmisor se enciende	Controle que el transmisor esté memorizado correctamente en el receptor. Controle que la emisión de la señal radio del transmisor sea correcta con este ensayo: pulse un botón y apoye el led sobre la antena de un aparato radio común (es mejor si es económico) encendido y sintonizado en la banda FM en la frecuencia de 108,5Mhz o lo más cerca posible de dicha frecuencia; se tendría que escuchar un ligero graznido.
No se acciona ninguna maniobra y el led OK no destella	Controle que el SPIN esté alimentado con la tensión de red 230V. Controle que los fusibles F1 y F2 no se hayan quemado; si así fuera, controle la causa de la avería y sustitúyalos con otros con las mismas características y con el mismo valor de corriente.
No se acciona ninguna maniobra y la luz intermitente está apagada	Controle que el mando sea recibido efectivamente. Si el mando llega a la entrada PP, el led OK debe emitir dos destellos para señalar que el mando se ha recibido.
No arranca ninguna maniobra y la luz de cortesía destella algunas veces	Cuente la cantidad de destellos y controle según lo indicado en la tabla 22
La maniobra arranca pero inmediatamente después se produce la inversión	La fuerza seleccionada podría ser muy baja para el tipo de puerta. Controle que no haya obstáculos y, de ser necesario, seleccione una fuerza superior.

7.7) Diagnóstico y señales

Algunos dispositivos ofrecen directamente señales especiales a través de las que se puede reconocer el estado de funcionamiento o un posible desperfecto.

7.7.1) Señalización con luz intermitente y luz de cortesía

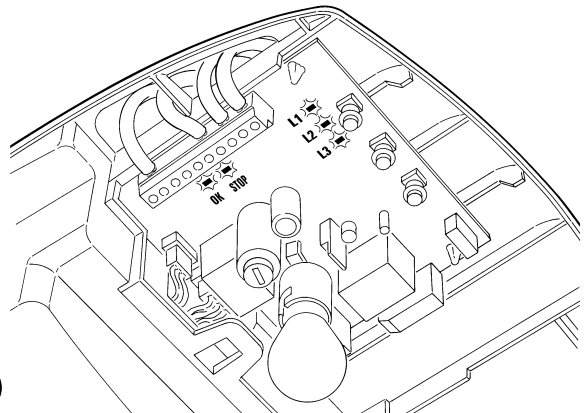
Si se conecta una luz intermitente, durante la maniobra la luz intermitente destella una vez por segundo; cuando se produce algún desperfecto, la luz intermitente emite destellos más breves; los destellos se repiten dos veces, separados por una pausa de un segundo. Las mismas señales de diagnóstico son reiteradas por la luz de cortesía.

Tabla 22: señales en la luz intermitente FLASH

Destellos rápidos	Causa	ACCIÓN
2 destellos pausa de 1 segundo 2 destellos	Activación de una fotocélula	En el comienzo de la maniobra una o varias fotocélulas no dan el asenso para el movimiento; controle que no haya obstáculos. Durante el movimiento de cierre es normal si efectivamente hay un obstáculo.
3 destellos pausa de 1 segundo 3 destellos	Activación del limitador de la "Fuerza Motor"	Durante el movimiento, la puerta encontró un punto de mayor fricción; controle el motivo
4 destellos pausa de 1 segundo 4 destellos	Activación de la entrada STOP	En el comienzo de la maniobra o durante el movimiento se ha activado la entrada STOP; controle el motivo.
5 destellos pausa de 1 segundo 5 destellos	Error en los parámetros internos de la central electrónica.	Espere 30 segundos como mínimo y pruebe a accionar un mando; si el estado persiste, podría haber una avería grave y habrá que sustituir la tarjeta electrónica.
6 destellos pausa de 1 segundo 6 destellos	Se ha superado el límite máximo de maniobras por hora.	Espere algunos minutos para que el limitador de maniobras retorne por debajo del límite máximo.
7 destellos pausa de 1 segundo 7 destellos	Error en los circuitos eléctricos internos	Desconecte todos los circuitos de alimentación durante algunos segundos y pruebe a accionar un mando; si el estado persiste, podría haber una avería grave en la tarjeta o en el cableado del motor. Controle y sustituya en su caso.

7.7.2) Señalizaciones en la central

En la central del SPIN hay una serie de leds y cada uno de ellos puede dar señales especiales durante el funcionamiento normal o en caso de desperfecto.



44

Tabla 23: leds en los bornes de la central

Led OK	Causa	ACCIÓN
Apagado	Desperfecto	Controle si hay alimentación; controle que los fusibles no se hayan quemado; si así fuera, controle la causa de la avería y sustitúyalos con otros del mismo valor de corriente.
Encendido	Desperfecto grave	Hay un desperfecto grave; pruebe a apagar durante algunos segundos la central; si el estado continúa, significa que hay una avería y hay que sustituir la tarjeta electrónica.
Un destello por segundo	Todo OK	Funcionamiento normal de la central:
2 destellos rápidos	Se ha producido una variación del estado de las entradas	Es normal cuando se produce un cambio de una de las entradas. PP, STOP, activación de las fotocélulas o se utiliza el transmisor.
Serie de destellos separados por una pausa de un segundo	Varias	Es la misma señal que emite la luz intermitente o la luz de cortesía. Véase la Tabla 22
Led STOP	Causa	ACCIÓN
Apagado	Activación de la entrada de STOP	Controle los dispositivos conectados a la entrada STOP.
Encendido	Todo OK	Entrada STOP activa

Tabla 24: leds en los botones de la central

Led L1	Descripción
Apagado	Durante el funcionamiento normal es correcto.
Encendido	Durante el funcionamiento normal indica que se ha recibido un código radio que no se encuentra en la memoria.
Destella	<ul style="list-style-type: none">• Programación de las funciones ejecutándose.• Memorización o borrado de los transmisores.
Led L2	Descripción
Apagado	Durante el funcionamiento normal indica "Velocidad motor" lenta
Encendido	Durante el funcionamiento normal indica "Velocidad motor" rápida.
Destella	<ul style="list-style-type: none">• Programación de las funciones ejecutándose.• Si destella junto con L3 indica que es necesario ejecutar el aprendizaje de la posición de apertura y cierre de la puerta (véase el párrafo "4.2 Aprendizaje de las posiciones de apertura y cierre de la puerta").
Led L3	Descripción
Apagado	Durante el funcionamiento normal indica "Cierre automático" desactivado.
Encendido	Durante el funcionamiento normal indica "Cierre automático" activo.
Destella	<ul style="list-style-type: none">• Programación de las funciones ejecutándose.• Si destella junto con L2 indica que es necesario ejecutar el aprendizaje de las posiciones de apertura y cierre de la puerta (véase el párrafo "4.2 Aprendizaje de las posiciones de apertura y cierre de la puerta").

7.8) Accesorios

Para el SPIN hay disponibles los siguientes accesorios opcionales. Consulte el catálogo de los productos de Nice S.p.a. para la lista completa y actualizada de los accesorios.

Para todos

- **SPA2** Desbloqueo mecánico con tirador metálico. A utilizar en las instalaciones que prevén solamente la puerta a automatizar como punto de acceso.

Para todos

- **SPA5** Brazo oscilante. Es necesario cuando la puerta a automatizar es basculante, tanto con contrapesos como con muelles.

8) Características técnicas

Nice S.p.a., a fin de mejorar sus productos, se reserva el derecho de modificar las características técnicas en cualquier momento y sin previo aviso, garantizando la funcionalidad y el uso previsto.

Todas las características técnicas indicadas se refieren a una temperatura ambiente de 20°C (±5°C).

Características técnicas: SPIN	
Modelo tipo	SN6011
Tipo	Motorreductor electromecánico para el movimiento automático de puertas de garaje para uso residencial con central electrónica de control.
Piñón	Diámetro 9.5mm, 28 dientes; para guías SNA11 y guías suministradas con SPIN10KCE
Par máximo en el punto de arranque [correspondiente a la capacidad de desarrollar una fuerza para poner en movimiento la puerta]	9.9Nm [550N]
Par nominal [correspondiente a la capacidad de desarrollar una fuerza para poner en movimiento la puerta]	4.95Nm [275N]
Velocidad en vacío [correspondientes a si está programada la velocidad "Rápida"]	103 rpm [0,14m/s] La central permite programar 2 velocidades equivalentes a 100% - 60% aprox.
Velocidad al par nominal [correspondientes a si está programada la velocidad "Rápida"]	52 rpm [0,07m/s]
Frecuencia máxima de los ciclos de funcionamiento	30 ciclos / día (la central limita los ciclos al máximo previsto en las tablas 3 y 4)
Tiempo máximo de funcionamiento continuo	3 minutos (la central limita el funcionamiento continuo al máximo previsto en las tablas 3 y 4)
Límites de utilización	Generalmente, el SPIN es capaz de automatizar puertas seccionales o basculantes, con los tamaños indicados en la tabla 2 y según los límites indicados en las tablas 3 y 4.
Alimentación del SPIN	230Vac (±10%) 50/60Hz.
Alimentación del SPIN/V1	120Vac (±10%) 50/60Hz.
Potencia máxima absorbida	200W
Clase de aislamiento	1 (es necesaria la puesta a tierra de seguridad)
Alimentación de emergencia	No
Luz de cortesía SPIN	12V-21W conexión BA15
Luz de cortesía SPIN/V1	12V-21W conexión BA15
Salida luz intermitente	para 1 luz intermitente LUCYB (12V, 21W)
Entrada STOP	Para contactos normalmente cerrados, normalmente abiertos o para resistencia constante 8,2KΩ; en autoaprendizaje (una variación respecto del estado memorizado provoca el mando "STOP")
Entrada PP	Para contactos normalmente abiertos (el cierre del contacto provoca el mando PP)
Entrada ANTENA Radio	52Ω para cable tipo RG58 o similares
Radorreceptor	Incorporado
Funciones programables	6 funciones tipo ON-OFF y 6 funciones regulables (véanse las tablas 15, 15a y 17, 17a)
Funciones de autoaprendizaje	Autoaprendizaje del tipo de dispositivo de "STOP" (contacto NA, NC o resistencia 8,2KΩ) Autoaprendizaje de las posiciones de apertura y cierre de la puerta y cálculo de los puntos de deceleración y apertura parcial.
Temperatura de trabajo	-20°C ÷ 50°C
Empleo en atmósfera ácida, salobre o con riesgo de explosión	No
Grado de protección	IP 40 uso únicamente en ambientes interiores o protegidos
Medidas y peso	225 x 330 h 100 / 3,3Kg

Características técnicas de las guías		
Modelo tipo	Guía entregada con SPIN10KCE	SNA11
Tipo	perfil en 3 piezas de acero cincado	perfil único en acero cincado
Longitud de la guía	3.15m	3.15m
Altura de la guía	35mm	35mm
Carrera útil	2.6m	2.6m
Longitud de la correa	6m	6m
Altura de la correa	6mm	6mm
Resistencia a la tracción	730N	730N

Características técnicas	receptor incorporado
Tipo	Receptor de 4 canales para radiomando incorporado
Frecuencia	433.92MHz
Codificación	Digital código fijo a 12 Bit, tipo FLO Digital Rolling code a 52 Bit, tipo FLOR Digital Rolling code a 64 Bit, tipo SMILO
Compatibilidad transmisores (1)	FLO, VERY VE FLOR, VERY VR; sólo grupo individual: ERGO, PLANO, PLANOTIME SMILO
Transmisores memorizables	hasta 160 si están memorizados en Modo I
Impedancia de entrada	52Ω
Sensibilidad	superior a 0.5μV
Alcance de los transmisores	De 100 a 150 m, dicha distancia puede variar ante la presencia de obstáculos y posibles perturbaciones electromagnéticas y depende de la posición de la antena receptora.
Salidas	/
Temperatura de trabajo	-20°C ÷ 55°C

Nota 1: el primer transmisor memorizado determina también el tipo de aquellos que se podrán memorizar posteriormente

Características técnicas	transmisor: FLO2	transmisor: FLO2R-S	transmisor: SM2
Tipo	Transmisor de 2 canales para radiomando		
Frecuencia	433.92MHz		
Codificación	Digital código fijo a 12 Bits, tipo FLO	Digital Rolling code a 52 Bits, tipo FLOR	Digital Rolling code a 64 Bit, tipo SMILO
Botones	2		
Alimentación	12Vdc con batería tipo 23A		
Absorción	25mA		
Duración de la batería	1 año, estimada sobre una base de 20 mandos/día de 1s de duración a 20°C (con temperaturas bajas la duración de las baterías disminuye)		
Potencia irradiada	100μW		
Medidas y peso	72 x 40 h 18mm / 30g	72 x 40 h 18mm / 30g	Diámetro 48 h14mm / 19g
Grado de protección	IP 40 (uso en interiores o ambientes protegidos)		
Temperatura de trabajo	-40°C ÷ 85°C		