

Nice

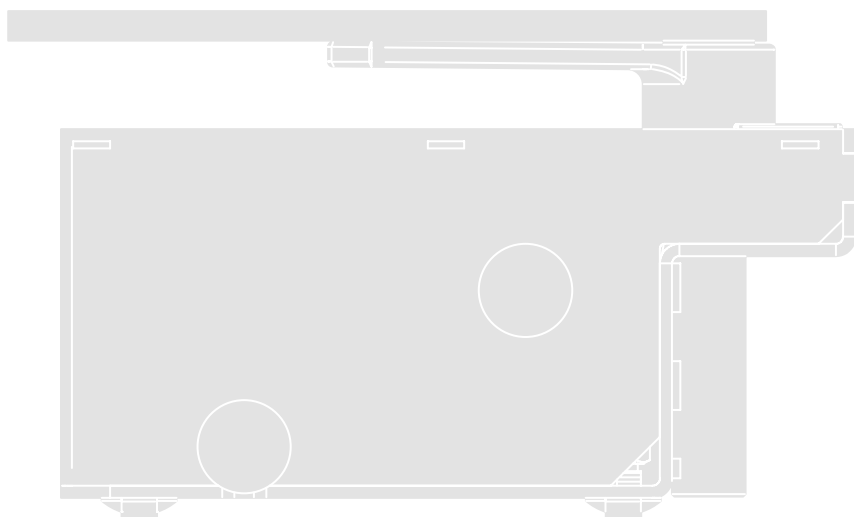
CE

LFAB4024

LFAB4000

XLFAB5024

LFAB4024HS



Dispositivo de apertura para cancelas batientes

ES - Instrucciones y advertencias para la instalación y el uso

Nice

ADVERTENCIAS GENERALES:	
SEGURIDAD - INSTALACIÓN - USO	2
1 - DESCRIPCIÓN DEL PRODUCTO Y DESTINO DE USO	3
2 - LÍMITES DE EMPLEO	3
3 - INSTALACIÓN	4
3.1 - Desbloquear manualmente el motorreductor	8
3.2 - Bloquear manualmente el motorreductor	8
4 - CONEXIONES ELÉCTRICAS	9
5 - PRUEBA DE LA AUTOMATIZACIÓN	9
5.1 - Prueba	9
5.2 - Puesta en servicio	9
6 - ACCESORIOS OPCIONALES	10
7 - MANTENIMIENTO DE LA AUTOMATIZACIÓN	10
8 - ELIMINACIÓN DEL PRODUCTO	10
9 - DURABILIDAD DEL PRODUCTO	10
10 - CARACTERÍSTICAS TÉCNICAS DEL PRODUCTO	11
DECLARACIÓN DE CONFORMIDAD CE	12
Manual de uso (<i>entreguese al usuario final</i>) (anexo separable)	13

ADVERTENCIAS GENERALES: SEGURIDAD - INSTALACIÓN - USO (instrucciones originales en italiano)

ATENCIÓN Instrucciones importantes para la seguridad. Seguir todas las instrucciones: una instalación incorrecta puede provocar daños graves

ATENCIÓN Instrucciones importantes para la seguridad. Para la seguridad de las personas es importante seguir estas instrucciones. Conservar estas instrucciones

- Antes de comenzar la instalación, verificar las “Características técnicas del producto” (en este manual) y asegurarse de que el producto sea adecuado para la automatización en cuestión. NO proceder con la instalación si el producto no es adecuado
- El producto no se puede utilizar sin haber llevado a cabo las operaciones de puesta en servicio especificadas en el apartado “Ensayo y puesta en servicio”

ATENCIÓN Según la legislación europea más reciente, la realización de una automatización debe respetar las normas armonizadas previstas por la Directiva Máquinas vigente, que permiten declarar la presunción de conformidad de la automatización. Considerando todo esto, las operaciones de conexión a la red eléctrica, ensayo, puesta en servicio y mantenimiento del producto deberán ser llevadas a cabo exclusivamente por un técnico cualificado y competente

- Antes de proceder a la instalación del producto, comprobar que todo el material que se vaya a utilizar esté en perfectas condiciones y sea apto para el uso
- El producto no puede ser utilizado por los niños ni por personas con discapacidades físicas, sensoriales o mentales, o bien carentes de experiencia o conocimiento
- Los niños no deben jugar con el aparato
- No permitir que los niños jueguen con los dispositivos de mando del producto. Mantener los mandos a distancia fuera del alcance de los niños

ATENCIÓN Para evitar cualquier peligro debido al restablecimiento accidental del interruptor térmico, el aparato no debe alimentarse mediante un dispositivo de maniobra externo, como un temporizador, ni debe conectarse a un circuito que regularmente se conecte y desconecte de la alimentación

- En la red de alimentación de la instalación, colocar un dispositivo de desconexión (no suministrado) con una distancia de apertura de los contactos que permita la desconexión completa en las condiciones dictadas por la categoría de sobretensión III
- Durante la instalación, tratar el producto con cuidado evitando aplastamientos, caídas o contactos con cualquier tipo de líquido. No colocar el producto cerca de fuentes de calor y no exponerlo a llamas libres. Todas estas acciones pueden dañarlo y provocar defectos de funcionamiento o situaciones de peligro. En tal caso, suspender inmediatamente la instalación y acudir al Servicio de Asistencia
- El fabricante no asume ninguna responsabilidad ante daños patrimoniales, de bienes o de personas, derivados del incumplimiento de las instrucciones de montaje. En estos casos, la garantía por defectos de material queda sin efecto
- El nivel de presión acústica de la emisión ponderada A es inferior a 70 dB(A)
- La limpieza y el mantenimiento del aparato deben ser efectuados por el usuario y no por niños sin vigilancia
- Antes de realizar cualquier operación en la instalación (limpieza, mantenimiento) hay que desconectar el aparato de la red de alimentación
- Inspeccionar la instalación con frecuencia, especialmente los cables, muelles y soportes, a fin de detectar posibles desequilibrios y marcas de desgaste o daños. No utilizar la instalación si es necesaria una reparación o una regulación: una avería en la instalación o un equilibrio incorrecto de la automatización puede provocar lesiones
- El material del embalaje del producto debe desecharse en plena conformidad con la normativa local
- Mantener a las personas alejadas al accionar el movimiento de la puerta mediante los elementos de mando
- Durante la ejecución de una maniobra, controlar la automatización y asegurarse de que las personas se mantengan alejadas hasta que termine el movimiento
- No poner en funcionamiento el producto cuando en sus proximidades se estén realizando tareas en la automatización; es necesario desconectar la fuente de alimentación antes de realizar estas tareas
- Si el cable de alimentación está dañado, debe ser sustituido por el fabricante o por el servicio de asistencia técnica o por una persona con una calificación similar, para prevenir cualquier riesgo

ADVERTENCIAS DE INSTALACIÓN

- Antes de instalar el motor de accionamiento, comprobar que todos los órganos mecánicos estén en buenas condiciones y bien equilibrados y que la automatización se abra y se cierre correctamente
- Si la cancela que se desea automatizar incluye una puerta peatonal, es necesario preparar la instalación con un sistema de control que inhabilite el funcionamiento del motor cuando la puerta peatonal esté abierta
- Asegurarse de que los elementos de mando se mantengan lejos de los órganos en movimiento, permitiendo la visión directa. A no ser que se utilice un selector, los elementos de mando se deben instalar a una altura mínima de 1,5 m y no deben quedar accesibles
- Si el movimiento de apertura es controlado por un sistema antiincendio, asegurarse de que las ventanas de más de 200 mm sean cerradas por los elementos de mando
- Prevenir y evitar cualquier forma de atrapamiento entre las partes en movimiento y las partes fijas durante las maniobras
- Fijar de manera permanente la etiqueta relativa a la maniobra manual cerca del órgano de maniobra
- Después de instalar el motor de accionamiento, asegurarse de que el mecanismo, el sistema de protección y todas las maniobras manuales funcionen correctamente

1 DESCRIPCIÓN DEL PRODUCTO Y DESTINO DE USO

Este producto está destinado a utilizarse para automatizar cancelas y hojas batientes.

⚠ ¡ATENCIÓN! – Cualquier empleo diferente de aquel descrito y en condiciones ambientales diferentes de aquellas indicadas en este manual debe considerarse inadecuado y prohibido.

El producto es un motorreductor electromecánico. El motorreductor se alimenta desde la central de mando externa a la que se debe conectar. En caso de interrupción de la energía eléctrica (black-out), es posible mover las hojas de la cancela desbloqueando el motorreductor con la llave apropiada; para la maniobra manual véase la sección 3.

El producto está disponible en la versión:

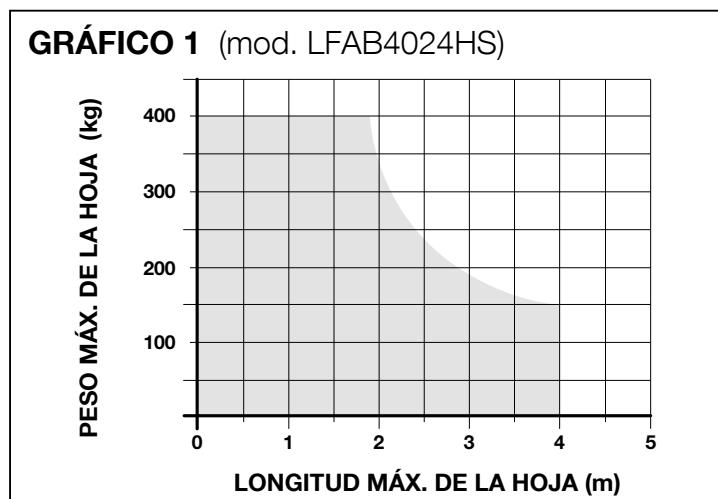
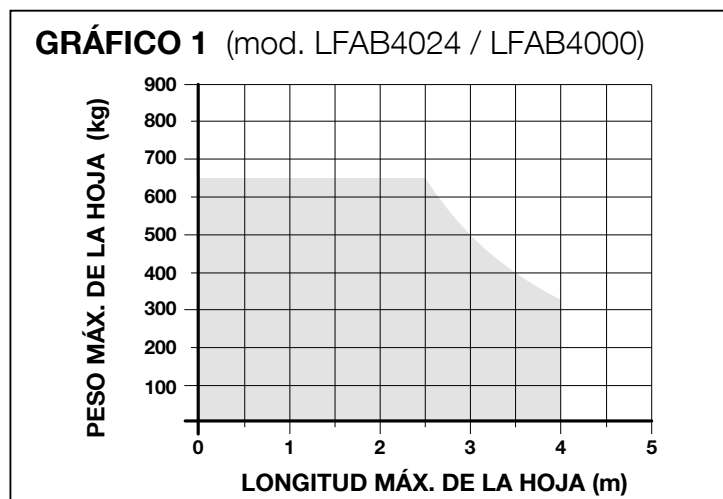
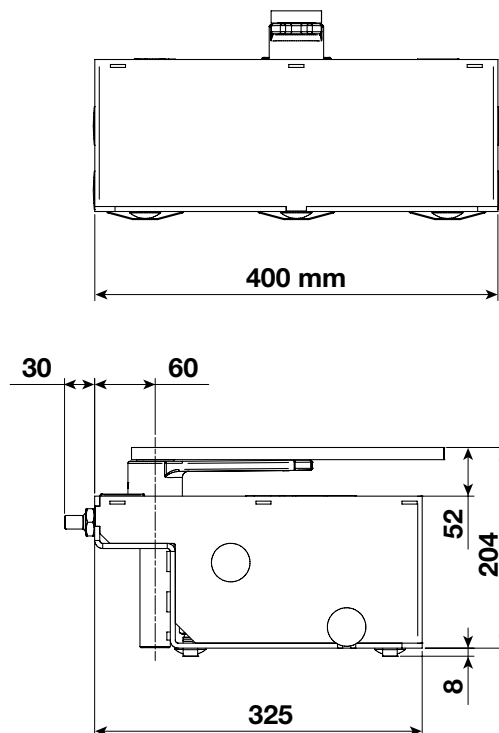
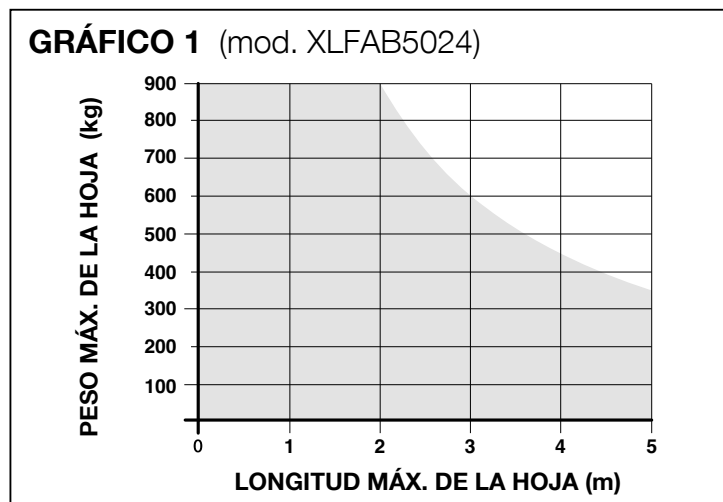
- XLFAB5024 con encoder, adecuado para centrales mod. MC824H
- LFAB4024 con encoder, adecuado para centrales mod. MC824H
- LFAB4000 con encoder, adecuado para centrales mod. A6F / A60
- LFAB4024HS con encoder, adecuado para centrales mod. MC824H

⚠ ¡ATENCIÓN! – No utilice los motorreductores con centrales no compatibles.

2 LÍMITES DE EMPLEO

⚠ ¡Atención! - El motor debe ser instalado por personal cualificado, respetando las leyes, las normas y los reglamentos, además de estas instrucciones.

Antes de instalar el producto, controle que las dimensiones y el peso de la hoja de la cancela estén dentro de los límites que se muestran en el **gráfico 1**; evalúe también las condiciones climáticas (ej. viento fuerte) presentes en el lugar de la instalación, ya que pueden reducir considerablemente los valores mostrados en el gráfico.



3 INSTALACIÓN

⚠ Important ! Avant d'effectuer l'installation du produit, contrôler les données des chapitres 2 et 10.

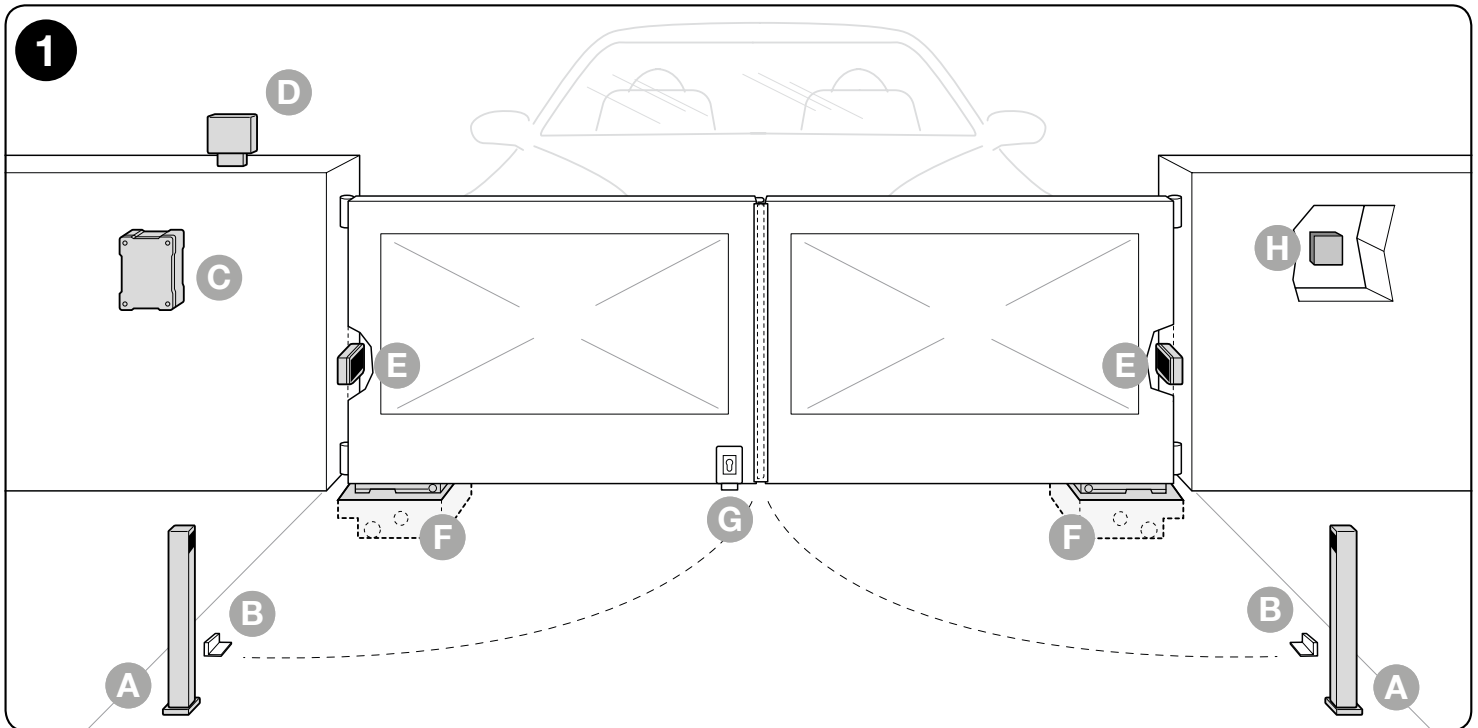
Antes de efectuar la instalación, es necesario comprobar que los componentes del producto estén en perfectas condiciones, que el modelo elegido sea adecuado y que el ambiente destinado a la instalación sea idóneo.

IMPORTANTE – El motorreductor no puede automatizar una cancela manual que no tenga una estructura mecánica eficiente y segura. Además, no puede solucionar los defectos causados por una instalación errónea o un mantenimiento incorrecto de la misma.

La **fig. 1** muestra un ejemplo de instalación de automatización realizada con componentes Nice. Estos componentes se posicionan según un esquema típico y usual.

Consultando la **fig. 1**, establezca la posición aproximativa en la que se instalará cada componente previsto en la instalación, y el esquema de conexión más apropiado

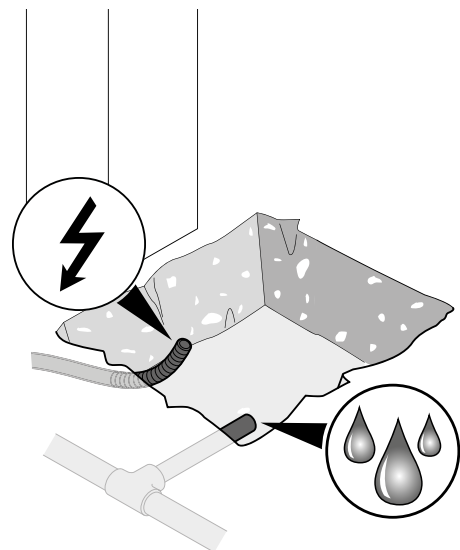
- A - Columna para fotocélula
- B - Par de topes de apertura
- C - Cuadro de mando (central eléctrica)
- D - Luz intermitente
- E - Fotocélula
- F - Caja con actuador LFAB(...) / XLFAB(...)
- G - Electrocerradura vertical
- H - Selector de llave o teclado digital



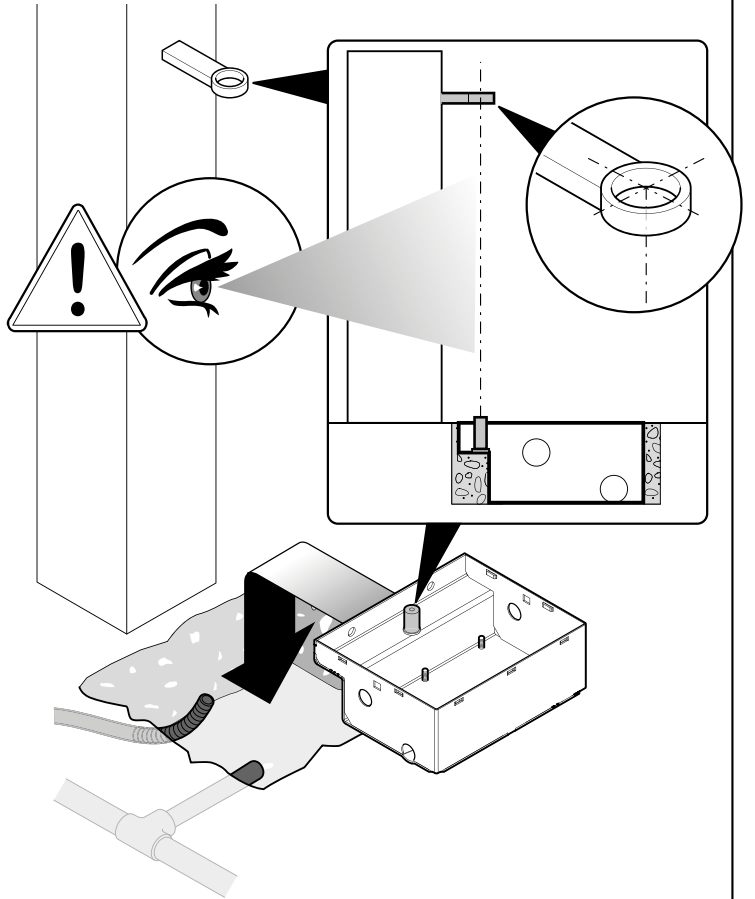
ADVERTENCIAS

- Una instalación incorrecta podría provocar heridas graves a la persona que realice el trabajo y a las personas que utilicen el sistema.

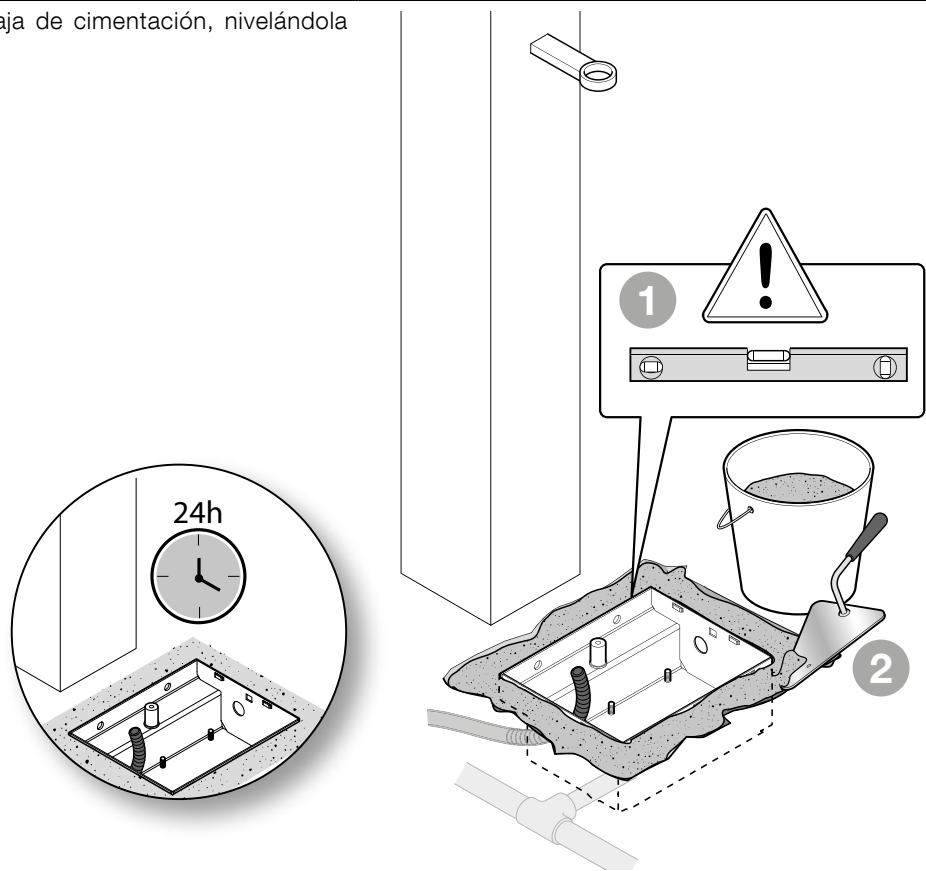
01. Realice un pozo de cimentación de dimensiones amplias para colocar la caja de cimentación
Haga llegar un tubo para que pasen los cables eléctricos y uno para el drenaje



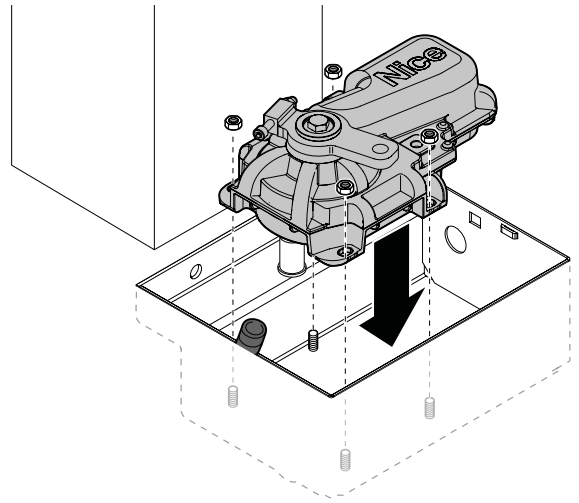
- 02.** Coloque la caja dentro de la excavación, con el perno alineado con el eje de la bisagra



- 03.** Sumerja en el hormigón la caja de cimentación, nivelándola correctamente

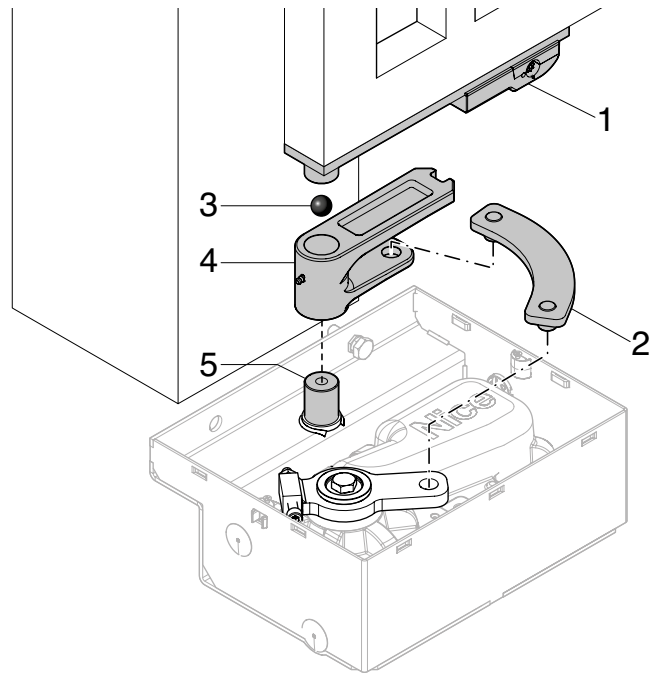


- 04.** Quite las tuercas y arandelas
Coloque el motorreductor en el interior de la caja de cimentación,
controlando que quede montado en el sentido exacto
Bloquee el motorreductor con las arandelas y tuercas que antes
había quitado

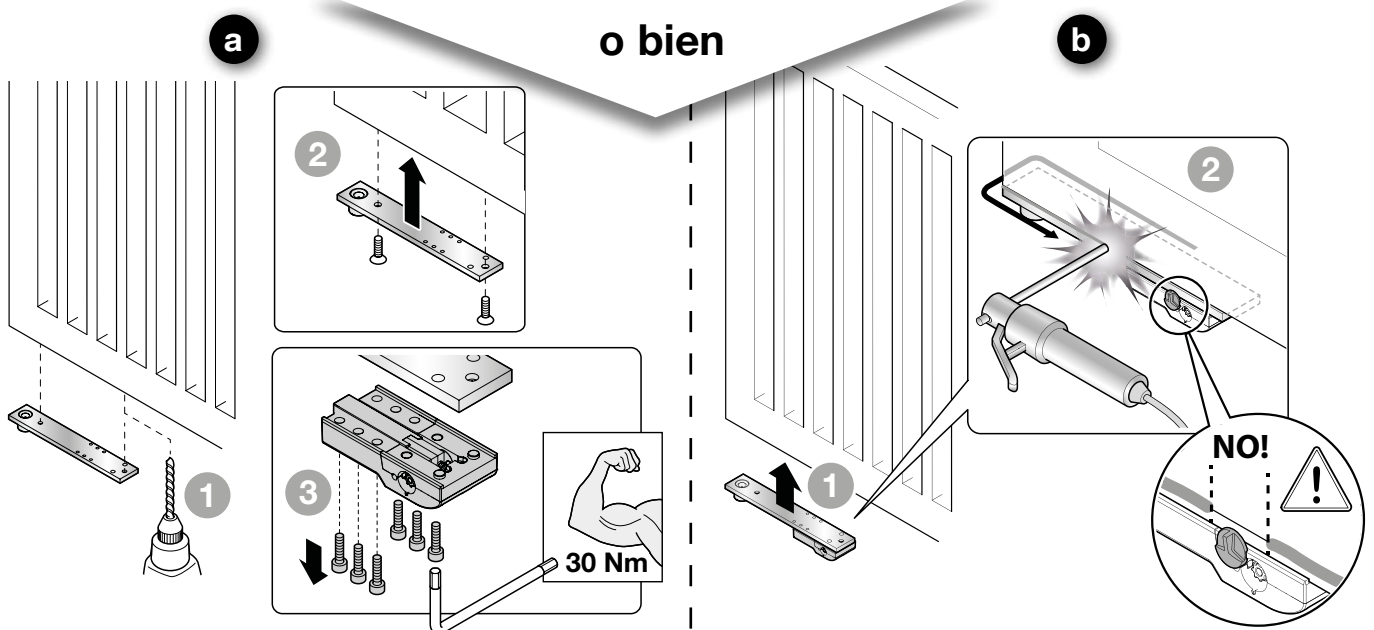


- 05.** Introduzca en el perno de la caja la brida de mando, interponiendo
la bola suministrada)
Conecte el motorreductor a la puerta, utilizando la palanca de
conexión

- 1 = Palanca de desbloqueo
- 2 = Palanca de conexión
- 3 = Bola
- 4 = Brida de mando
- 5 = Perno

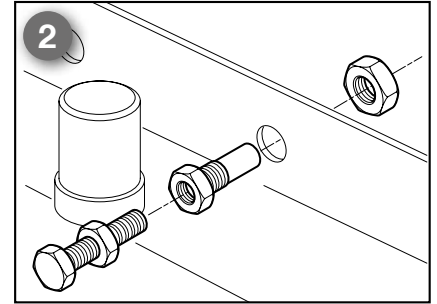
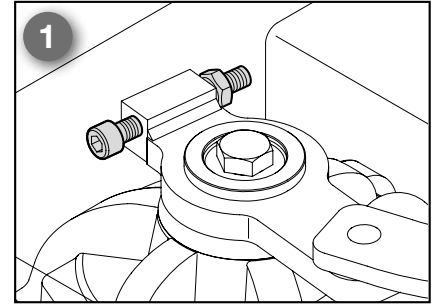
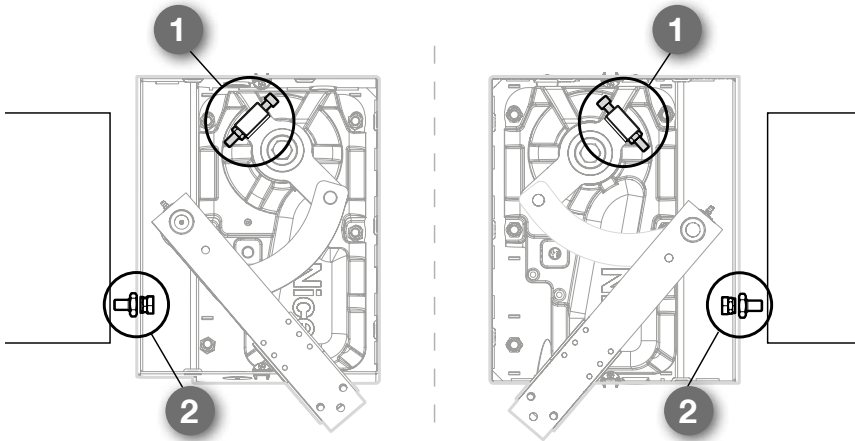


- 06.** Apoyar la hoja de la cancela sobre la palanca de desbloqueo y fijar
con pernos (a) o con una soldadura robusta (b)

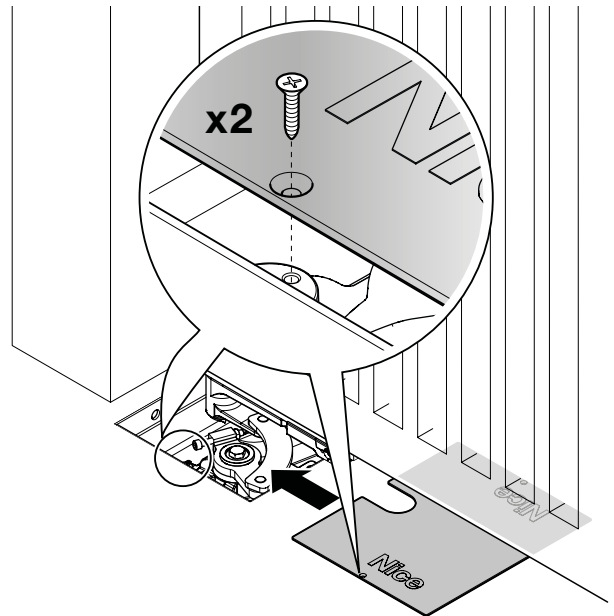


- 07.** Si la puerta incorporara sus finales de carrera mecánicos (**fig. 1**) pase directamente al punto 02
 En caso contrario, fije a la caja el accesorio para el final de carrera:

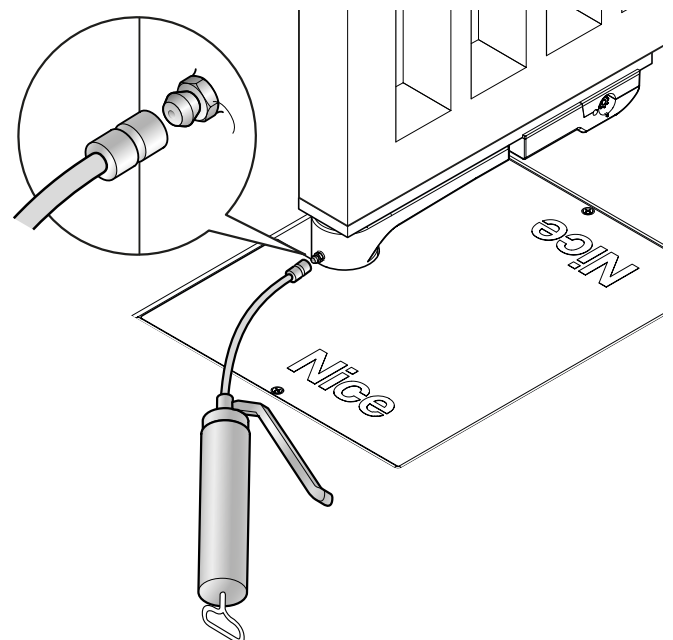
- 1)** Fin de carrera de cierre (suministrado con el motor)
- 2)** Fin de carrera de apertura (suministrado con la caja)



- 08.** Fijar la tapa con los tornillos en dotación



- 09.** Engrase mediante la boquilla de engrase

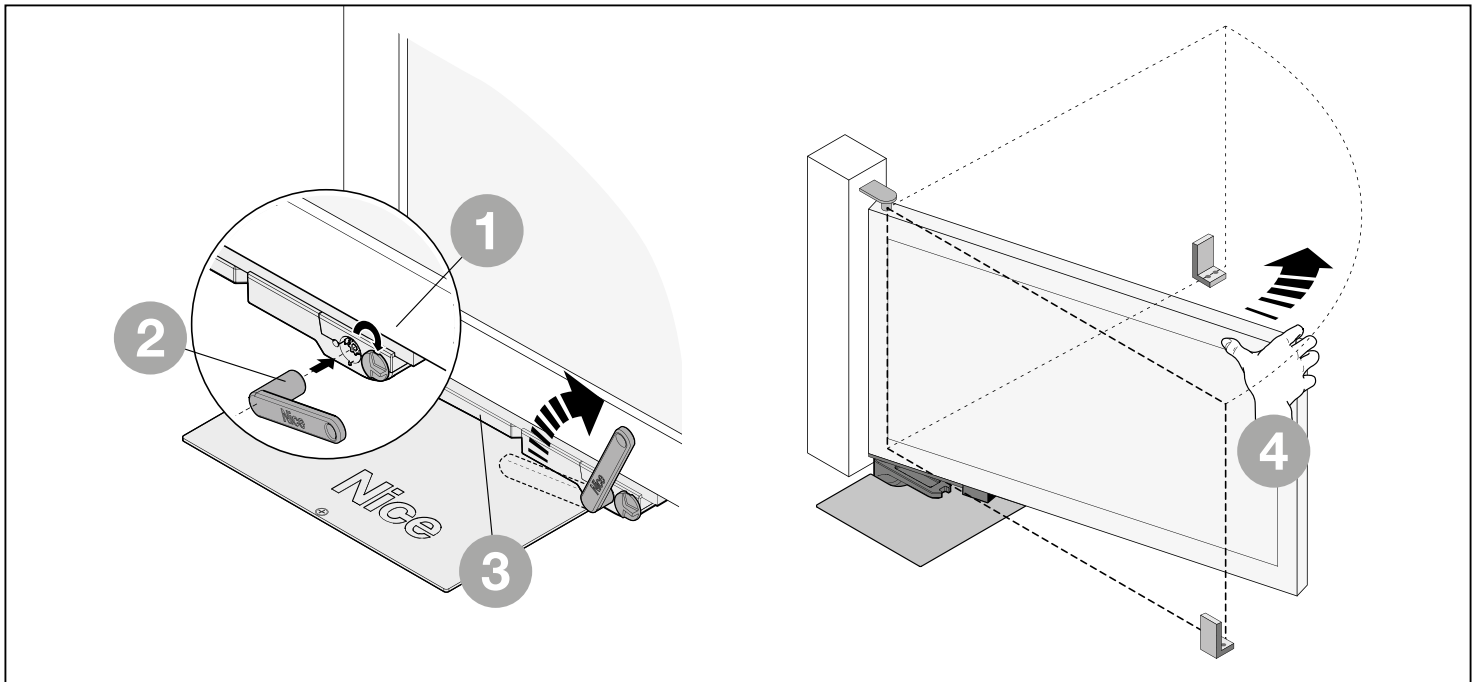


Realizar la misma operación con ambos motorreductores.

3.1 - Desbloquear manualmente el motorreductor (maniobra manual)

01.	Girar la tapa de la cerradura
02.	Poner la llave de desbloqueo y girarla 90° en sentido horario

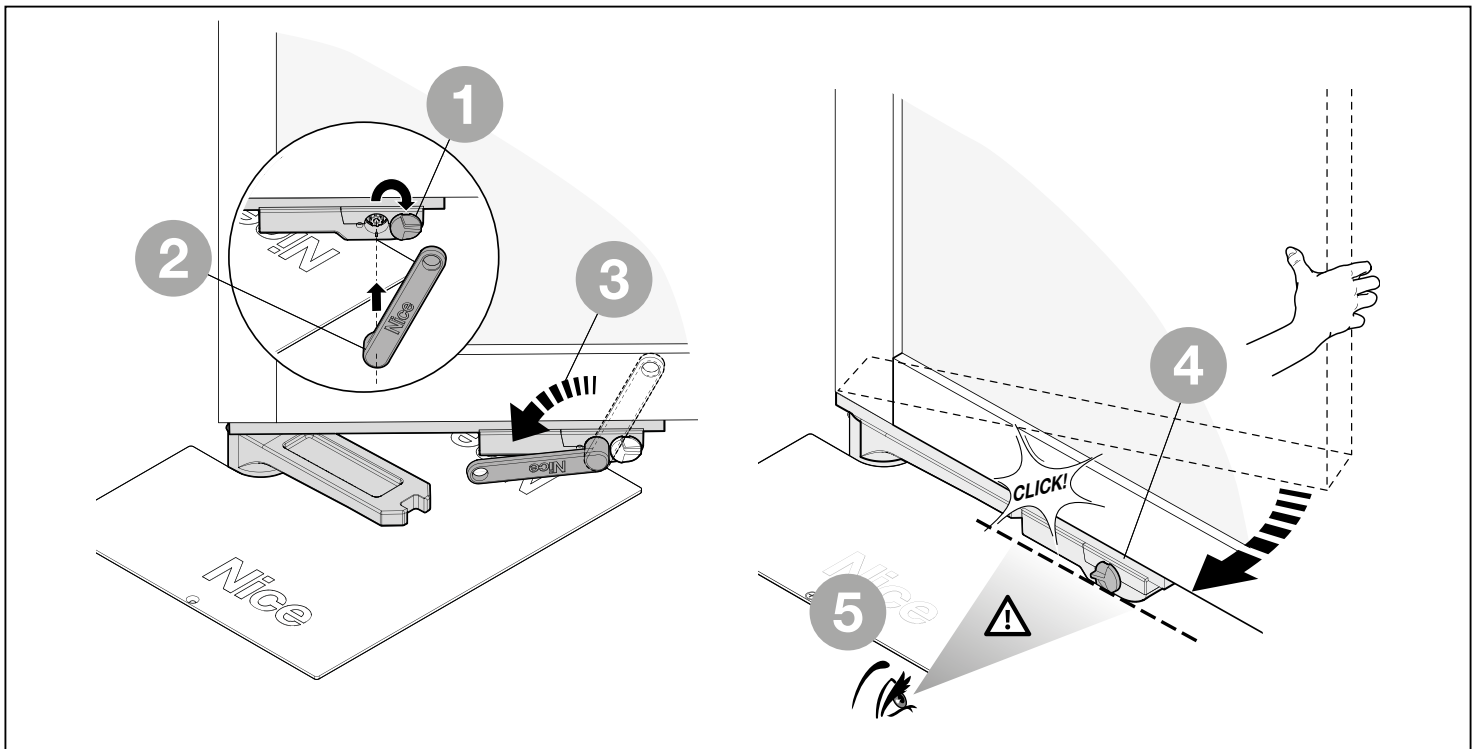
Realizar la misma operación con ambos motorreductores.



3.2 - Bloquear manualmente el motorreductor (maniobra manual)

01.	Levar la hoja de la cancela manualmente hasta la mitad de su recorrido
02.	Girar la tapa de la cerradura
03.	Poner la llave de desbloqueo y girarla 90° en sentido antihorario

Realizar la misma operación con ambos motorreductores.



4 CONEXIONES ELÉCTRICAS

¡ATENCIÓN!

- Una conexión incorrecta podría provocar averías o situaciones peligrosas: respetar estrictamente las conexiones indicadas.
- Ejecutar las operaciones de conexión con la alimentación eléctrica desconectada.

El motorreductor se entrega con un cable de alimentación eléctrica de 2 m de largo. Por tanto, si se necesita cubrir una distancia mayor para las conexiones eléctricas, es necesario utilizar una caja de derivación (no suministrada). **¡IMPORTANTE! – Se prohíbe alargar el cable eléctrico dentro de la caja de cimentación.**

Para conectar el cable de alimentación a la central de mando, véase el manual de la misma y las siguientes indicaciones:

- Para el **LFAB4000** conecte los cables de la siguiente manera:
- Para el **XLFAB5024 - LFAB4024 - LFAB4024HS** conecte los cables de la siguiente manera:

CABLE	CONEXIONE
cable Negro	Fase “abrir”
cable Marrón	Fase “cerrar”
cable Gris	Común
cable Amarillo-verde	Tierra

CABLE	CONEXIONE
cable Azul	Alimentación del motor de 24 V
cable Marrón	Alimentación del motor de 24 V
cable Negro	Encoder
cable Gris	Encoder
cable Amarillo-verde	Tierra

5 PRUEBA DE LA AUTOMATIZACIÓN

Estas son las etapas más importantes en la realización de la automatización para garantizar la seguridad máxima. La prueba puede realizarse a modo de control periódico de los dispositivos que componen la automatización.

¡Atención! – Para limitar las fuerzas de impacto es obligatorio utilizar una banda sensible.

La prueba de toda la instalación debe ser efectuada por personal cualificado y experto, el cual deberá establecer los ensayos previstos de acuerdo con los riesgos presentes y comprobar que se respeten las leyes, normativas y reglamentos, especialmente todos los requisitos de la norma EN 13241-1, que establece los métodos de prueba de las automatizaciones para cancelas.

5.1 - Prueba

Cada componente de la automatización (bandas sensibles, fotocélulas, parada de emergencia, etc.) requiere un fase de prueba específica; por lo tanto, se deberán seguir los diferentes procedimientos indicados en los respectivos manuales de instrucciones.

Ejecutar la prueba de la siguiente manera:

01.	Comprobar que hayan sido respetadas estrictamente las indicaciones dadas en este manual y especialmente aquellas del capítulo 1
02.	Lleve la cancela a la posición de cierre
03.	¡ATENCIÓN! – Quite cualquier fuente de alimentación eléctrica a la central de mando
04.	Desbloquee el motorreductor con la llave apropiada
05.	Abra manualmente la hoja hasta alcanzar la posición de máxima apertura y controle que durante su movimiento no hayan puntos de fricción
06.	Controle que la hoja detenida en cualquier posición de su movimiento, no se mueva
07.	Controle que los sistemas de seguridad de los retenes mecánicos estén en buen estado
08.	Controle que las conexiones de tornillo estén bien apretadas
09.	De ser necesario, limpie el interior de la caja de cimentación y controle que la descarga del agua funcione correctamente
10.	Bloquee el motorreductor con la llave apropiada
11.	Conecte la alimentación eléctrica a la central de mando
12.	Mida la fuerza de impacto según lo previsto por la norma EN 12445. Si el control de la “fuerza del motor” lo usa la Central como ayuda al sistema para la reducción de la fuerza de impacto, trate de regular las funciones que ofrecen parámetros mejores. LFAB(...) / XLFAB(...) no está dotado de dispositivo de regulación de par; por lo tanto, dicha regulación la realiza la central de mando
13.	Fije permanentemente, en una zona adyacente al automatismo, una etiqueta que describe como desbloquear manualmente el motorreductor

5.2 - Puesta en servicio

La puesta en servicio puede llevarse a cabo sólo después de haber efectuado correctamente todas las pruebas del motorreductor (apartado 5.1) y de los demás dispositivos montados: consultar el manual de la central de mando.

IMPORTANTE – Está prohibida la puesta en servicio parcial o en situaciones “precarias”.

6 ACCESORIOS OPCIONALES

Para este producto están disponibles los siguientes accesorios opcionales:

ACCESORIOS
PLA10 Electrocerradura 12 V= vertical
PLA11 Electrocerradura 12 V= horizontal
BMA1 Dispositivo para apertura a 360°
BMA3 Desbloqueo con palanca específica

Consultar el manual de instrucciones de cada producto.

7 MANTENIMIENTO DE LA AUTOMATIZACIÓN

Para que el nivel de seguridad sea constante y para garantizar la duración máxima de la automatización, es necesario el mantenimiento regular, que debe realizarse según las prescripciones de seguridad de este manual y las leyes y normas vigentes.

El motorreductor requiere un mantenimiento programado dentro de un máximo de 6 meses.

01.	Desconectar todas las fuentes de alimentación eléctrica
02.	Comprobar las condiciones de todos los materiales que componen la automatización, controlando especialmente los fenómenos de corrosión y oxidación de las piezas de la estructura; sustituir las piezas que no sean suficientemente seguras
03.	Comprobar que las conexiones roscadas estén bien apretadas
04.	Controlar el desgaste de las piezas móviles y sustituir las piezas desgastadas
05.	Conectar las fuentes de alimentación eléctrica y ejecutar todas las pruebas y controles previstos en el apartado 4

Para los otros dispositivos de la automatización consultar los manuales de instrucciones correspondientes.

8 ELIMINACIÓN DEL PRODUCTO

Este producto es parte integrante de la automatización y, por consiguiente, deberá eliminarse junto con ella.

Al igual que para las operaciones de instalación, al final de la vida útil de este producto, las operaciones de desguace deben ser efectuadas por personal experto.

Este producto está formado por varios tipos de materiales: algunos pueden reciclarse y otros deben eliminarse. Es necesario informarse sobre los sistemas de reciclado o eliminación previstos por las normativas vigentes en el territorio para esta categoría de producto.

⚠ ¡ATENCIÓN! – Algunas piezas del producto pueden contener sustancias contaminantes o peligrosas que, de abandonarlas en el medio ambiente, podrían provocar efectos perjudiciales para el medio ambiente y para la salud humana.



Como indica el símbolo que aparece al lado, está prohibido eliminar este producto junto con los desechos domésticos. Realice la recogida selectiva para la eliminación, según las normativas vigentes locales, o bien entregue el producto al vendedor cuando compre un nuevo producto equivalente.

⚠ ¡ATENCIÓN! Los reglamentos locales pueden prever sanciones importantes en caso de eliminación ilícita de este producto.

9 DURABILIDAD DEL PRODUCTO

La durabilidad es la vida económica media del producto. El valor de la durabilidad está influenciado fuertemente por el índice de esfuerzo de las maniobras realizadas por el automatismo: es decir, la suma de todos los factores que contribuyen al desgaste del producto (véase Tabla 1).

La estimación de durabilidad se realiza sobre la base de los cálculos de proyecto y de los resultados de pruebas realizadas con prototipos. De hecho, siendo una estimación, no representa ninguna garantía en la efectiva duración del producto.

Para establecer la durabilidad probable de su automatismo actúe de la siguiente manera:

01. Calcule el índice de esfuerzo sumando entre ellos los valores en porcentaje de las voces presentes en la **Tabla 1**.
02. En el **Gráfico A** desde el valor obtenido, trace una línea vertical hasta cruzarse con la curva, desde este punto trace una línea horizontal hasta cruzarse con la línea de los "ciclos de maniobras". El valor determinado es la durabilidad estimada de su producto.

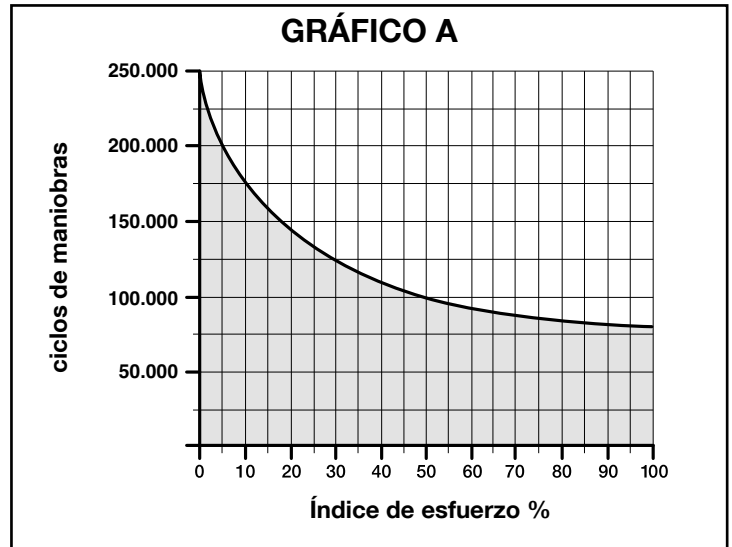
Exemple du calcul de durabilité d'un motoréducteur LFAB(...) / XLFAB(...). Se référer au Tableau 1 et au Graphique A:

- 1) -Longitud de la hoja: 3 m
- 2) -Peso de la hoja: 500 kg = índice esfuerzo: 30%
- 3) -Instalación en zonas ventosas = índice de esfuerzo: 15%
- 4) -Sin otros elementos de esfuerzo

Índice de esfuerzo total = 45%

Durabilidad estimada = 110.000 ciclos de maniobras

Longitud de la hoja (m)	≥ 2.00	2.01 ÷ 3.00	3.01 ÷ 4.00	4.01 ÷ 5.00
Peso de la hoja (kg)	Índice de esfuerzo			
≤ 150	0 %	10 %	20 %	30 %
151 ÷ 350	10 %	20 %	30 %	40 %
351 ÷ 550	20 %	30 %	40 %	50 %
551 ÷ 750	30 %	40 %	50 %	-
751 ÷ 900	40 %	50 %	-	-
Temperatura ambiental superior a 40 °C o inferior a 0 °C o humedad superior al 80%				15 %
Hoja ciega				20 %
Instalación en zona ventosa				15 %



10 CARACTERÍSTICAS TÉCNICAS DEL PRODUCTO

⚠ Todas las características técnicas indicadas se refieren a una temperatura ambiente de 20 °C (±5 °C). • Nice S.p.A. se reserva el derecho de modificar el producto en cualquier momento en que lo considere necesario, manteniendo las mismas funciones y el mismo uso previsto.

	XLFAB5024	LFAB4024	LFAB4024HS	LFAB4000
Tipo	Motorreductor electromecánico para cancelas o portales de hojas batientes			
Alimentación	24 V ---	24 V ---	24 V ---	230 V ~
Consumo de pico	7 A	5 A	7 A	1,5 A
Consumo máximo	2 A	1,5 A	4 A	1 A
Potencia de pico	170 W	120 W	170 W	340 W
Potencia máxima	50 W	36 W	96 W	180 W
Condensador incorporado	-			7µF
Grado de protección	IP 67			
Movimiento	desde 0 hasta 110° o 360°			
Velocidad en vacío	0,8 rpm	1 rpm (1,25 rpm*)	3 rpm	0,85 rpm
Velocidad en par nominal	0,65 rpm	0,85 rpm	2,4 rpm	0,65 rpm
Par máximo	400 Nm	300 Nm	200 Nm	500 Nm
Par nominal	100 Nm	75 Nm	90 Nm	125 Nm
Temperatura de funcionamiento	-20 °C ... +55 °C			
Ciclos/hora en par nominal	45	60	50	20
Durabilidad	Estimada entre 100.000 y 250.000 ciclos de maniobras aproximadamente, según las condiciones que se muestran en la Tabla 1			
Dimensiones	230 mm x 206 mm x h 88 mm	375 mm x 225 mm x h 110 mm		
Peso	15 kg (motorreductor con caja de cimentación)	12,5 kg	12,5 kg	14,3 kg

(*) - Valor referido a una tensión de alimentación de 30 V.

Declaración de conformidad CE y declaración de incorporación de una “cuasi máquina”

Declaración de conformidad con las Directivas: 2014/30/UE (EMC); 2006/42/CE (MD) anexo II, parte B

Nota: el contenido de esta declaración corresponde a lo declarado en el documento oficial depositado en la sede de Nice S.p.A. y, en particular, a la última revisión disponible antes de la impresión de este manual. El texto ha sido readaptado por motivos de impresión. No obstante, se puede solicitar una copia de la declaración original a Nice S.p.A. (TV) Italy.

Número de declaración: **389/LFAB-B**

Revisión: **6**

Idioma: **ES**

Nombre del fabricante: NICE S.p.A.

Dirección: Via Pezza Alta N°13, 31046 Rustignè di Oderzo (TV) Italy

Persona autorizada para elaborar la documentación técnica: NICE S.p.A.

Dirección: Via Pezza Alta N°13, 31046 Rustignè di Oderzo (TV) Italy

Tipo de producto: Motorreductor electromecánico

Modelo / Tipo: LFAB4024, LFAB4000, XLFAB5024, LFAB4024HS

Accesorios:

El abajo firmante Roberto Griffa, en calidad de Chief Executive Officer, bajo su propia responsabilidad, declara que los productos arriba indicados cumplen con las disposiciones contempladas en las siguientes Directivas:

- DIRECTIVA 2014/30/UE DEL PARLAMENTO EUROPEO Y DEL CONSEJO, de 26 de febrero de 2014, relativa a la aproximación de las legislaciones de los Estados miembros en materia de compatibilidad electromagnética (refundición), según las siguientes normas armonizadas: EN 61000-6-2:2005; EN 61000-6-3:2007 + A1:2011.

Asimismo, el producto también cumple con la siguiente Directiva de conformidad con los requisitos previstos para las “cuasi máquinas”:

- Directiva 2006/42/CE DEL PARLAMENTO EUROPEO Y DEL CONSEJO de 17 de mayo de 2006 relativa a las máquinas y por la que se modifica la Directiva 95/16/CE (refundición).
 - Se declara que la documentación técnica correspondiente se ha elaborado de conformidad con el anexo VII B de la Directiva 2006/42/CE y que se han respetado los siguientes requisitos fundamentales: 1.1.1 - 1.1.2 - 1.1.3 - 1.2.1 -1.2.6 - 1.5.1 -1.5.2 - 1.5.5 - 1.5.6 - 1.5.7 - 1.5.8 - 1.5.10 - 1.5.11.
 - El fabricante se compromete a remitir a las autoridades nacionales, previa solicitud justificada, la información pertinente acerca de la “cuasi máquina”, sin perjudicar en ningún momento los propios derechos de propiedad intelectual.
 - En caso de que la “cuasi máquina” se ponga en funcionamiento en un país europeo cuya lengua oficial difiera de la que se utiliza en la presente declaración, el importador tiene la obligación de asociar la traducción correspondiente a esta declaración.
 - Se advierte que la “cuasi máquina” no debe ponerse en funcionamiento hasta que, si procede, no se declare la conformidad con las disposiciones contempladas en la Directiva 2006/42/CE de la máquina final en que será incorporada.

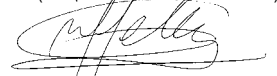
El producto también cumple con las siguientes normas:

EN 60335-1:2002 + A1:2004 + A11:2004 + A12:2006 + A2:2006 + A13:2008 + A14:2010 + A15:2011, EN 60335-2-103:2003 +A11:2009

El producto, con limitación a las partes aplicables, también cumple con las siguientes normas: EN 13241-1:2003+A1:2011, EN 12445:2000, EN 12453:2000, EN 12978:2003+A1:2009

Oderzo, 07 de Marzo de 2017

Ing. **Roberto Griffa**
(Chief Executive Officer)



⚠ Se recomienda conservar esta guía para el uso y entregarla a todos los usuarios de la automatización.

ADVERTENCIAS

- Vigilar la cancela en movimiento y mantenerse a la debida distancia de seguridad hasta que quede completamente abierta o completamente cerrada. No entrar ni salir hasta que la cancela esté totalmente abierta e inmóvil.
- No dejar que los niños jueguen cerca de la cancela ni con los mandos de esta.
- Mantener los transmisores fuera del alcance de los niños.
- Suspender de inmediato el uso de la automatización tan pronto como se detecte un funcionamiento anómalo (ruidos o sacudidas); de lo contrario, se puede dar lugar a peligros graves y riesgos de accidente.
- No tocar ninguna de las partes durante el movimiento.
- Disponer la realización de los controles periódicos según lo establece el plan de mantenimiento.
- Las operaciones de mantenimiento o reparación deben ser llevadas a cabo exclusivamente por personal técnico cualificado.
- Realizar un accionamiento con los dispositivos de seguridad fuera de uso:

La cancela puede accionarse aun si los dispositivos de seguridad no funcionan correctamente o están fuera de servicio.

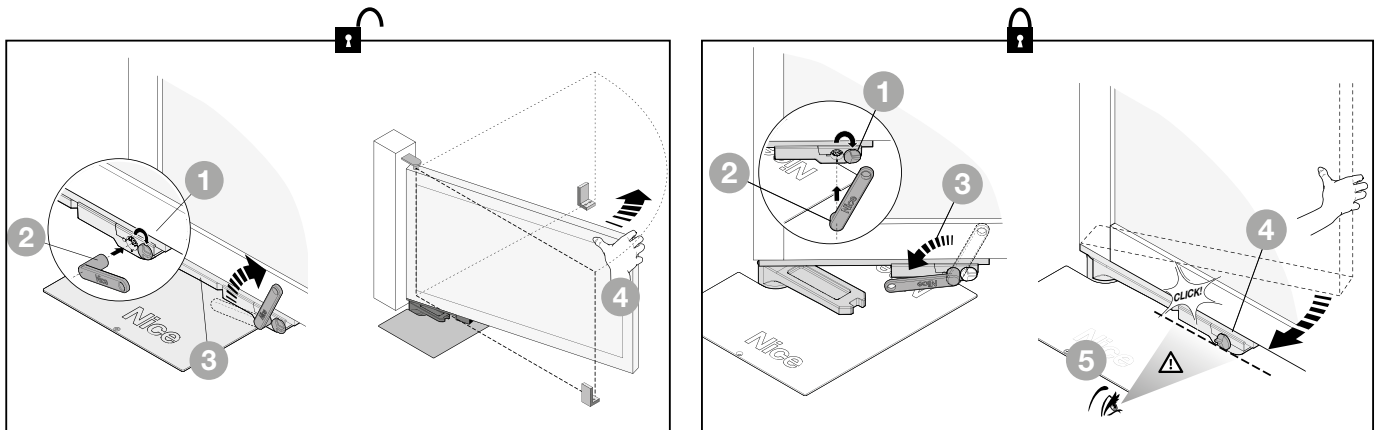
01. Accionar el mando de la cancela con el transmisor. Si los dispositivos de seguridad lo permiten, la cancela se abrirá normalmente; de lo contrario, en un plazo máximo de 3 segundos habrá que volver a accionar y mantener accionado el mando.
 02. Transcurridos alrededor de 2 segundos, empezará el movimiento de la cancela en modo "hombre presente"; es decir, mientras se mantenga presionado el mando, la cancela seguirá moviéndose; ni bien se suelte el mando, la cancela se detendrá.
- Con los dispositivos de seguridad fuera de uso, es necesario hacer reparar lo antes posible la automatización.

Desbloquear  y bloquear  el motorreductor (maniobra manual)

El motorreductor OLTRE1824 cuenta con un sistema mecánico que permite abrir y cerrar la cancela manualmente.

La operación manual debe realizarse cuando no haya corriente eléctrica o cuando haya alguna anomalía en la instalación.

En caso de fallo en el motorreductor, se podrá intentar utilizar el sistema de desbloqueo del motor para verificar que el daño no esté en dicho mecanismo.



Operaciones de mantenimiento permitidas al usuario

A continuación se enumeran las operaciones que el usuario debe realizar periódicamente:

- Limpieza superficial de los dispositivos: utilizar un paño ligeramente humedecido (no mojado). No utilizar sustancias que contengan alcohol, benceno, disolventes u otras sustancias inflamables; el uso de dichas sustancias puede provocar daños en el dispositivo y dar lugar a incendios o descargas eléctricas.
- Eliminación de hojas y piedras: cortar la alimentación a la automatización antes de proceder, para impedir que alguien pueda accionar la cancela. Si hay una batería de reserva, desconectarla.



Nice S.p.A.
Via Pezza Alta, 13
31046 Oderzo TV Italy
info@niceforyou.com

www.niceforyou.com