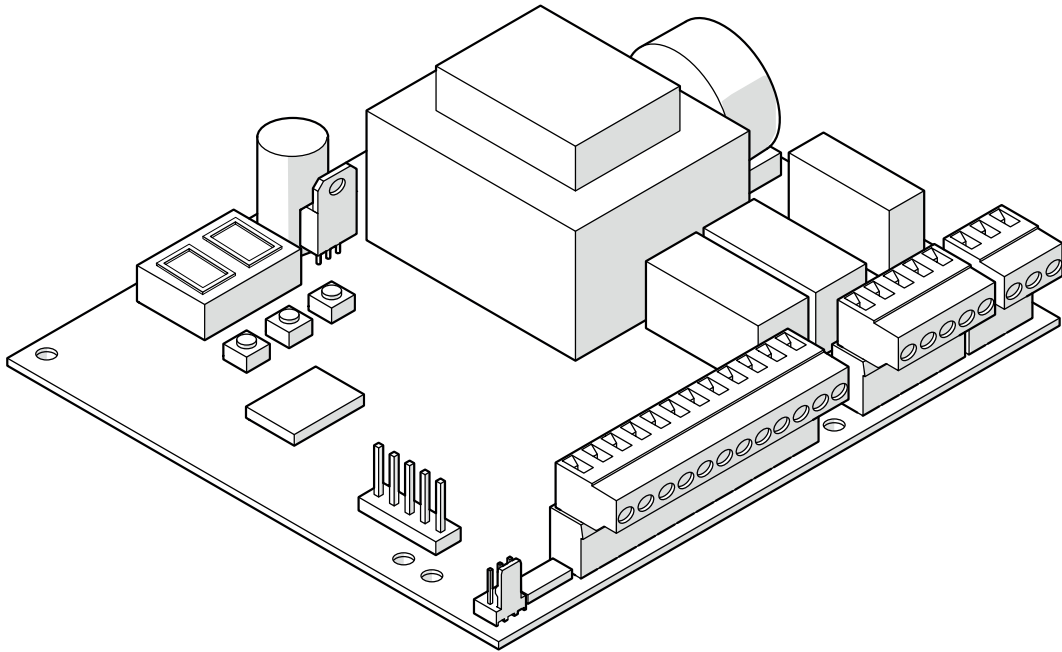


740D



FAAC

ITALIANO

AVVERTENZE PER L'INSTALLATORE
OBBLIGHI GENERALI PER LA SICUREZZA

⚠ ATTENZIONE! È importante per la sicurezza delle persone seguire attentamente tutta l'istruzione. Una errata installazione o un errato uso del prodotto può portare a gravi danni alle persone.

1. Leggere attentamente le istruzioni prima di iniziare l'installazione del prodotto.
2. I materiali dell'imballaggio (plastica, polistirolo, ecc.) non devono essere lasciati alla portata dei bambini in quanto potenziali fonti di pericolo.
3. Conservare le istruzioni per riferimenti futuri.
4. Questo prodotto è stato progettato e costruito esclusivamente per l'utilizzo indicato in questa documentazione. Qualsiasi altro utilizzo non espressamente indicato potrebbe pregiudicare l'integrità del prodotto e/o rappresentare fonte di pericolo.
5. FAAC declina qualsiasi responsabilità derivata dall'uso improprio o diverso da quello per cui l'automatismo è destinato.
6. Non installare l'apparecchio in atmosfera esplosiva: la presenza di gas o fumi infiammabili costituisce un grave pericolo per la sicurezza.
7. Gli elementi costruttivi meccanici devono essere in accordo con quanto stabilito dalle Norme EN 12604 e EN 12605.
8. Per i Paesi extra-CEE, oltre ai riferimenti normativi nazionali, per ottenere un livello di sicurezza adeguato, devono essere seguite le Norme sopra riportate.
9. FAAC non è responsabile dell'inosservanza della Buona Tecnica nella costruzione delle chiusure da motorizzare, nonché delle deformazioni che dovessero intervenire nell'utilizzo.
10. L'installazione deve essere effettuata nell'osservanza delle Norme EN 12453 e EN 12445. Il livello di sicurezza dell'automazione deve essere C+D.
11. Prima di effettuare qualsiasi intervento sull'impianto, togliere l'alimentazione elettrica e scollegare le batterie.
12. Prevedere sulla rete di alimentazione dell'automazione un interruttore onnipolare con distanza d'apertura dei contatti uguale o superiore a 3 mm. È consigliabile l'uso di un magnetotermico da 6A con interruzione onnipolare.
13. Verificare che a monte dell'impianto vi sia un interruttore differenziale con soglia da 0,03 A.
14. Verificare che l'impianto di terra sia realizzato a regola d'arte e collegarvi le parti metalliche della chiusura.
15. L'automazione dispone di una sicurezza intrinseca antischiacciamento costituita da un controllo di coppia. E' comunque necessario verificarne la soglia di intervento secondo quanto previsto dalle Norme indicate al punto 10.
16. I dispositivi di sicurezza (norma EN 12978) permettono di proteggere eventuali aree di pericolo da Rischi meccanici di movimento, come ad Es. schiacciamento, convogliamento, cesoiamento.
17. Per ogni impianto è consigliato l'utilizzo di almeno una segnalazione luminosa nonché di un cartello di segnalazione fissato adeguatamente sulla struttura dell'infisso, oltre ai dispositivi citati al punto "16".
18. FAAC declina ogni responsabilità ai fini della sicurezza e del buon funzionamento dell'automazione, in caso vengano utilizzati componenti dell'impianto non di produzione FAAC.
19. Per la manutenzione utilizzare esclusivamente parti originali FAAC.
20. Non eseguire alcuna modifica sui componenti facenti parte del sistema d'automazione.
21. L'installatore deve fornire tutte le informazioni relative al funzionamento manuale del sistema in caso di emergenza e consegnare all'Utente utilizzatore dell'impianto il libretto d'avvertenze allegato al prodotto.
22. Non permettere ai bambini o persone di sostare nelle vicinanze del prodotto durante il funzionamento.
23. L'applicazione non può essere utilizzata da bambini, da persone con ridotte capacità fisiche, mentali, sensoriali o da persone prive di esperienza o del necessario addestramento.
24. Tenere fuori dalla portata dei bambini radiocomandi o qualsiasi altro datore di impulso, per evitare che l'automazione possa essere azionata involontariamente.
25. Il transito tra le ante deve avvenire solo a cancello completamente aperto.
26. L'utente utilizzatore deve astenersi da qualsiasi tentativo di riparazione o d'intervento e deve rivolgersi solo ed esclusivamente a personale qualificato FAAC o centri d'assistenza FAAC.
27. Tutto quello che non è previsto espressamente in queste istruzioni non è permesso.

ENGLISH

IMPORTANT NOTICE FOR THE INSTALLER
GENERAL SAFETY REGULATIONS

⚠ ATTENTION! To ensure the safety of people, it is important that you read all the following instructions. Incorrect installation or incorrect use of the product could cause serious harm to people.

1. Carefully read the instructions before beginning to install the product.
2. Do not leave packing materials (plastic, polystyrene, etc.) within reach of children as such materials are potential sources of danger.
3. Store these instructions for future reference.
4. This product was designed and built strictly for the use indicated in this documentation. Any other use, not expressly indicated here, could compromise the good condition/operation of the product and/or be a source of danger.
5. FAAC declines all liability caused by improper use or use other than that for which the automated system was intended.
6. Do not install the equipment in an explosive atmosphere: the presence of inflammable gas or fumes is a serious danger to safety.
7. The mechanical parts must conform to the provisions of Standards EN 12604 and EN 12605.
8. For non-EU countries, to obtain an adequate level of safety, the Standards mentioned above must be observed, in addition to national legal regulations.
9. FAAC is not responsible for failure to observe Good Technique in the construction of the closing elements to be motorised, or for any deformation that may occur during use.
10. The installation must conform to Standards EN 12453 and EN 12445. The safety level of the automated system must be C+D.
11. Before attempting any job on the system, cut out electrical power and disconnect the batteries.
12. The mains power supply of the automated system must be fitted with an all-pole switch with contact opening distance of 3mm or greater. Use of a 6A thermal breaker with all-pole circuit break is recommended.
13. Make sure that a differential switch with threshold of 0.03 A is fitted upstream of the system.
14. Make sure that the earthing system is perfectly constructed, and connect metal parts of the means of the closure to it.
15. The automated system is supplied with an intrinsic anti-crushing safety device consisting of a torque control. Nevertheless, its tripping threshold must be checked as specified in the Standards indicated at point 10.

16. The safety devices (EN 12978 standard) protect any danger areas against mechanical movement Risks, such as crushing, dragging, and shearing.
17. Use of at least one indicator-light is recommended for every system, as well as a warning sign adequately secured to the frame structure, in addition to the devices mentioned at point "16".
18. FAAC declines all liability as concerns safety and efficient operation of the automated system, if system components not produced by FAAC are used.
19. For maintenance, strictly use original parts by FAAC.
20. Do not in any way modify the components of the automated system.
21. The installer shall supply all information concerning manual operation of the system in case of an emergency, and shall hand over to the user the warnings handbook supplied with the product.
22. Do not allow children or adults to stay near the product while it is operating.
23. The application cannot be used by children, by people with reduced physical, mental, sensorial capacity, or by people without experience or the necessary training.
24. Keep remote controls or other pulse generators away from children, to prevent the automated system from being activated involuntarily.
25. Transit through the leaves is allowed only when the gate is fully open.
26. The User must not in any way attempt to repair or to take direct action and must solely contact qualified FAAC personnel or FAAC service centres.
27. Anything not expressly specified in these instructions is not permitted.

FRANÇAIS

CONSIGNES POUR L'INSTALLATEUR
RÈGLES DE SÉCURITÉ

⚠ ATTENTION! Il est important, pour la sécurité des personnes, de suivre à la lettre toutes les instructions. Une installation erronée ou un usage erroné du produit peut entraîner de graves conséquences pour les personnes.

1. Lire attentivement les instructions avant d'installer le produit.
2. Les matériaux d'emballage (matière plastique, polystyrène, etc.) ne doivent pas être laissés à la portée des enfants car ils constituent des sources potentielles de danger.
3. Conserver les instructions pour les références futures.
4. Ce produit a été conçu et construit exclusivement pour l'usage indiqué dans cette documentation. Toute autre utilisation non expressément indiquée pourrait compromettre l'intégrité du produit et/ou représenter une source de danger.
5. FAAC décline toute responsabilité qui dériverait d'usage impropre ou différent de celui auquel l'automatisme est destiné.
6. Ne pas installer l'appareil dans une atmosphère explosive: la présence de gaz ou de fumées inflammables constitue un grave danger pour la sécurité.
7. Les composants mécaniques doivent répondre aux prescriptions des Normes EN 12604 et EN 12605.
8. Pour les Pays extra-CEE, l'obtention d'un niveau de sécurité approprié exige non seulement le respect des normes nationales, mais également le respect des Normes susmentionnées.
9. FAAC n'est pas responsable du non-respect de la Bonne Technique dans la construction des fermetures à motoriser, ni des déformations qui pourraient intervenir lors de l'utilisation.
10. L'installation doit être effectuée conformément aux Normes EN 12453 et EN 12445. Le niveau de sécurité de l'automatisme doit être C+D.
11. Couper l'alimentation électrique et déconnecter la batterie avant toute intervention sur l'installation.
12. Prévoir, sur le secteur d'alimentation de l'automatisme, un interrupteur onnipolaire avec une distance d'ouverture des contacts égale ou supérieure à 3 mm. On recommande d'utiliser un magnétothermique de 6A avec interruption onnipolaire.
13. Vérifier qu'il y ait, en amont de l'installation, un interrupteur différentiel avec un seuil de 0,03 A.
14. Vérifier que la mise à terre est réalisée selon les règles de l'art et y connecter les pièces métalliques de la fermeture.
15. L'automatisme dispose d'une sécurité intrinsèque anti-écrasement, formée d'un contrôle du couple. Il est toutefois nécessaire d'en vérifier le seuil d'intervention suivant les prescriptions des Normes indiquées au point 10.
16. Les dispositifs de sécurité (norme EN 12978) permettent de protéger des zones éventuellement dangereuses contre les Risques mécaniques du mouvement, comme l'écrasement, l'acheminement, le cisaillement.
17. On recommande que toute installation soit dotée au moins d'une signalisation lumineuse, d'un panneau de signalisation fixé, de manière appropriée, sur la structure de la fermeture, ainsi que des dispositifs cités au point "16".
18. FAAC décline toute responsabilité quant à la sécurité et au bon fonctionnement de l'automatisme si les composants utilisés dans l'installation n'appartiennent pas à la production FAAC.
19. Utiliser exclusivement, pour l'entretien, des pièces FAAC originales.
20. Ne jamais modifier les composants faisant partie du système d'automatisme.
21. L'installateur doit fournir toutes les informations relatives au fonctionnement manuel du système en cas d'urgence et remettre à l'Usager qui utilise l'installation les "Instructions pour l'Usager" fournies avec le produit.
22. Interdire aux enfants ou aux tiers de stationner près du produit durant le fonctionnement.
23. Ne pas permettre aux enfants, aux personnes ayant des capacités physiques, mentales et sensorielles limitées ou dépourvues de l'expérience ou de la formation nécessaires d'utiliser l'application en question.
24. Eloigner de la portée des enfants les radiocommandes ou tout autre générateur d'impulsions, pour éviter tout actionnement involontaire de l'automatisme.
25. Le transit entre les vantaux ne doit avoir lieu que lorsque le portail est complètement ouvert.
26. L'utilisateur doit s'abstenir de toute tentative de réparation ou d'intervention et doit s'adresser uniquement et exclusivement au personnel qualifié FAAC ou aux centres d'assistance FAAC.
27. Tout ce qui n'est pas prévu expressément dans ces instructions est interdit.

ESPAÑOL

ADVERTENCIAS PARA EL INSTALADOR
REGLAS GENERALES PARA LA SEGURIDAD

⚠ ATENCION! Es sumamente importante para la seguridad de las personas seguir atentamente las presentes instrucciones. Una instalación incorrecta o un uso impropio del producto puede causar graves daños a las personas.

1. Lean detenidamente las instrucciones antes de instalar el producto.
2. Los materiales del embalaje (plástico, poliestireno, etc.) no deben dejarse al alcance de los niños, ya que constituyen fuentes potenciales de peligro.
3. Guarden las instrucciones para futuras consultas.
4. Este producto ha sido proyectado y fabricado exclusivamente para la utilización indicada

ÍNDICE

1. ADVERTENCIAS	pág.2
2. CARACTERÍSTICAS TÉCNICAS	pág.2
3. LAYOUT Y COMPONENTES	pág.2
4. CONEXIONES ELÉCTRICAS	pág.2
4.1. Conexión fotocélulas y dispositivos de seguridad	pág.3
4.2. Regleta de bornes J7 - Alimentación (fig. 2)	pág.4
4.3. Regleta de bornes J6 - Motores y destellador (fig. 2)	pág.4
4.4. Regleta de bornes J1 - Accesorios (fig. 2)	pág.4
4.5. Conector J2 - Acoplamiento rápido radioreceptor de 5 pines	pág.5
4.6. Conector J6 - Acoplamiento rápido Fin de carrera (fig. 2)	pág.5
4.7. Conector J3 - Acoplamiento rápido Encoder (fig. 2)	pág.5
5. PROGRAMACIÓN	pág.6
5.1. PROGRAMACIÓN BASE	pág.6
5.2. PROGRAMACIÓN AVANZADA	pág.6
6. PUESTA EN FUNCIONAMIENTO	pág.7
6.1. COMPROBACIÓN DE LAS ENTRADAS	pág.7
7. PRUEBA DE LA AUTOMACIÓN	pág.7

DECLARACIÓN DE CONFORMIDAD UE

El Fabricante

Denominación social: FAAC S.p.A. Soc. Unipersonale

Dirección: Via Calari, 10 - 40069 Zola Predosa BOLOGNA - ITALIA

por la presente declara bajo la propia y exclusiva responsabilidad que el siguiente producto:

Descripción: equipo electrónico

Modelo: 740D

cumple la siguiente legislación comunitaria aplicable:

2014/30/EU

2014/35/EU

2011/65/EU

Se han aplicado asimismo las siguientes normas armonizadas:

EN 60335-1:2012 + A1:2014

EN 61000-6-2:2005

EN 61000-6-3:2007 + A1:2011

Bolonia, 01-07-2018


CEO

A. Marcellan



Notas para la lectura de las instrucciones

Leer completamente este manual antes de empezar la instalación del producto.

El símbolo  destaca notas importantes para la seguridad de las personas y la integridad de la automatización.

El símbolo  evidencia notas sobre las características o el funcionamiento del producto.

EQUIPO ELECTRÓNICO 740D

1. ADVERTENCIAS

⚠ Antes de efectuar cualquier tipo de intervención en el equipo electrónico (conexiones, mantenimiento), quiten siempre la alimentación eléctrica.

Coloquen línea arriba de la instalación un interruptor magnetotérmico diferencial con un adecuado umbral de intervención.

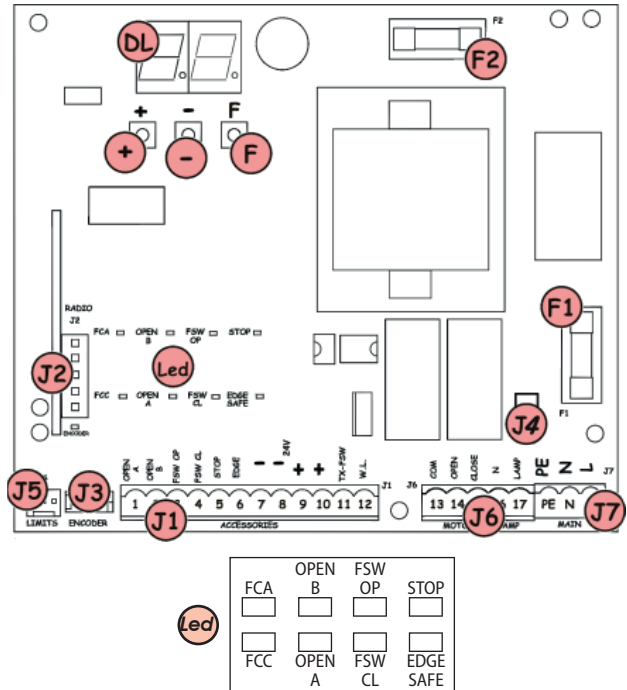
Conecten el cable de tierra al específico borne previsto en el conector J7 del equipo (véase fig.2).

Separen siempre los cables de alimentación de los de mando y de seguridad (pulsador, receptor, fotocélulas, etc.). Para evitar cualquier interferencia eléctrica utilicen vainas separadas o cable blindado (con blindaje conectado a la masa).

2. CARACTERÍSTICAS TÉCNICAS

Tensión de alimentación	230 V~ - 50 Hz (115 V~ - 60 Hz*)
Potencia absorbida	10 W (10 W*)
Carga máx. motor	1000 W (1200 W*)
Carga máx. accesorios	0.5 A (0.5 A*)
Temperatura ambiente	-20 °C +55 °C
Fusibles de protección	N° 2 (véase fig. 1)
Lógicas de funcionamiento	Automática / Automática "paso paso" / Semi-automática / Seguridad / Semi-automática B / Presencia operador C / Semi-automática "paso paso" / Lóg. mixta B+C
Tiempo de trabajo	Programable (de 0 a 4 min.)
Tiempo de pausa	Programable (de 0 a 4 min.)
Fuerza de empuje	Regulable en 50 niveles
Entradas en regleta de bornes	Open / Open parcial / Disp. de seguridad en ap. / Disp. de seguridad en cierre / Stop / Borde / Alimentación+Tierra
Entradas en conector	Fin de carrera apertura y cierre / Encoder
Salidas en regleta de bornes	Destellador - Motor - Aliment. accesorios 24 Vdc - Luz testigo 24 Vdc/Salida temporizada - Fail safe
Conector rápido	Acoplamiento tarjetas de 5 pin receptores
Programación	3 teclas (+, -, F) y pantalla, modo "base" o "avanzado"
Funciones programables modo base	Lógica de funcionamiento - Tiempo de pausa - Fuerza de empuje - Dirección cancela
Funciones programables modo avanzado	Par de arranque - Frenado - Fail safe - Predestello - Luz testigo/Salida temporizada - Lógica disp. de seguridad de apertura y cierre - Encoder - Deceleraciones - Tiempo apertura parcial - Tiempo trabajo - Solicitud asistencia - Contador de ciclos

3. LAYOUT Y COMPONENTES



DL	DISPLAY DE SEÑALIZACIÓN Y PROGRAMACIÓN
Diodo	DIODO DE CONTROL ESTADO ENTRADAS
J1	REGLETA DE BORNES BAJA TENSIÓN
J2	CONECTOR DECODER / MiniDec / RECEPTOR RP
J3	CONECTOR ENCODER
J4	CONECTOR CONDENSADOR
J5	CONECTOR FIN DE CARRERA
J6	REGLETA DE BORNES CONEXIÓN MOTORES Y DESTELLADOR
J7	REGLETA DE BORNES ALIMENTACIÓN
F1	FUSIBLE MOTORES Y PRIMARIO TRANSF. (F 5 A) (F 10 A*)
F2	FUSIBLE BAJA TENSIÓN Y ACCESORIOS (T 800mA)
F	PULSADOR PROGRAMACIÓN "F"
-	PULSADOR PROGRAMACIÓN "-"
+	PULSADOR PROGRAMACIÓN "+"

(740D 115 V)*

4. CONEXIONES ELÉCTRICAS

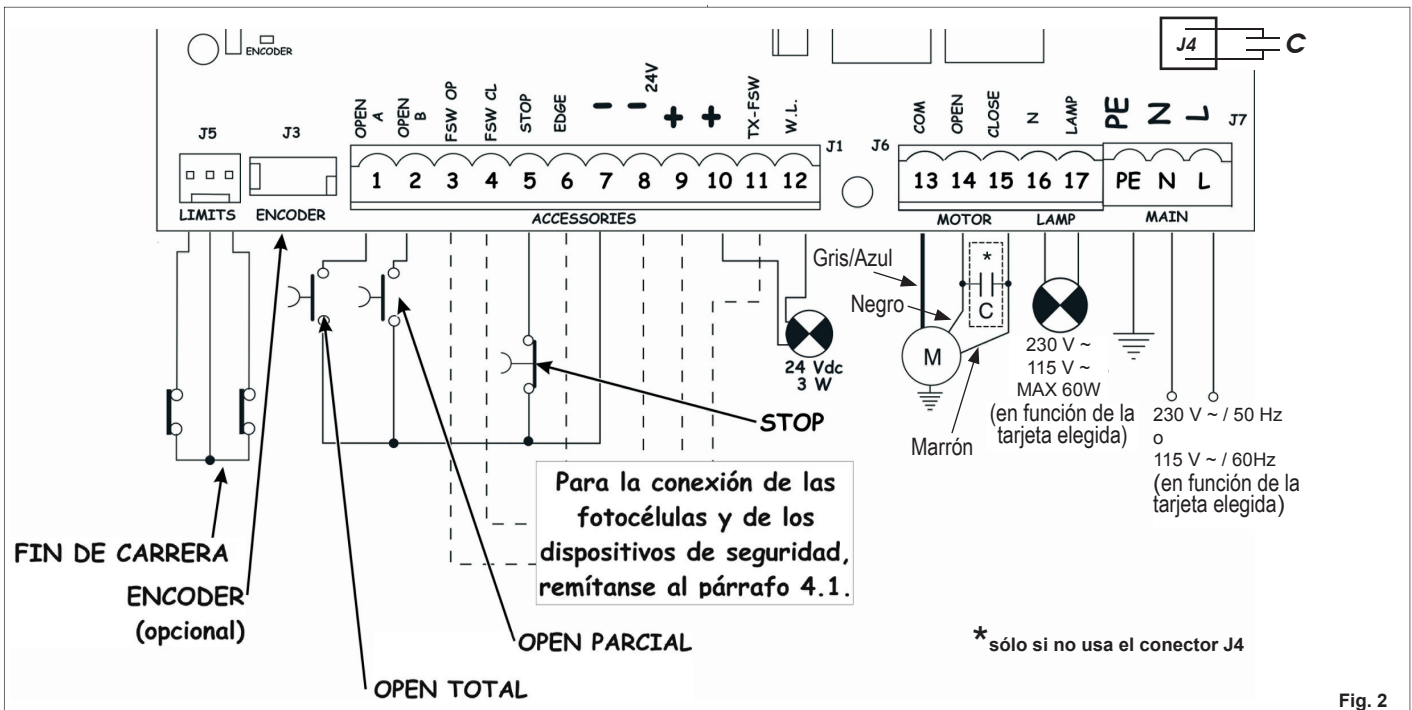


Fig. 2

4.1. Conexión fotocélulas y dispositivos de seguridad

Antes de conectar las fotocélulas (u otros dispositivos) es conveniente elegir el tipo de funcionamiento en base a la zona de movimiento que deben proteger (véase fig. 3):

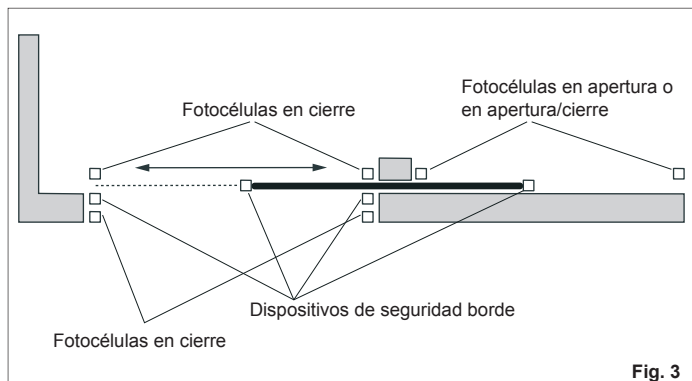


Fig. 3

- **Dispositivos de seguridad en apertura:** intervienen sólo durante el movimiento de apertura de la cancela, por lo tanto son adecuados para proteger la zona entre las hojas en apertura y obstáculos fijos (paredes, etc.) contra los riesgos de impacto y aplastamiento.
- **Dispositivos de seguridad en cierre:** intervienen sólo durante el movimiento de cierre de la cancela, por lo tanto son adecuados para proteger la zona de cierre contra el riesgo de impacto.
- **Dispositivos de seguridad en apertura/cierre:** intervienen durante los movimientos de apertura y cierre de la cancela, por lo tanto son adecuados para proteger la zona de apertura y la de cierre contra el riesgo de impacto.
- **Dispositivos de seguridad "borde":** intervienen durante los movimientos de apertura y cierre de la cancela, por lo tanto son adecuados para proteger la zona entre la hoja en movimiento y obstáculos fijos (pilares, paredes, etc.) contra el riesgo de amputación y arrastre.
- **Encoder (opcional):** interviene durante los movimientos de apertura y cierre de la cancela, por lo tanto es adecuado para proteger la zona de apertura y cierre contra el riesgo de impacto, aplastamiento, amputación y arrastre.

Si dos o más dispositivos de seguridad tienen la misma función (apertura, cierre, apertura y cierre, borde de seguridad) los contactos deben conectarse en serie entre sí (fig. 4). Deben utilizarse contactos N.C.

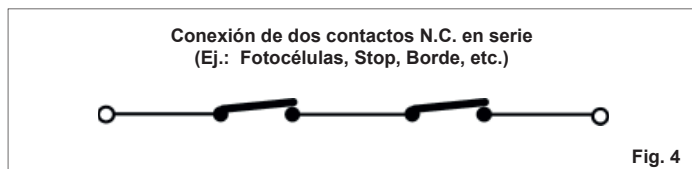


Fig. 4

Si no se utilizan dispositivos de seguridad, hay que puentear los bornes como se indica en la fig. 5.

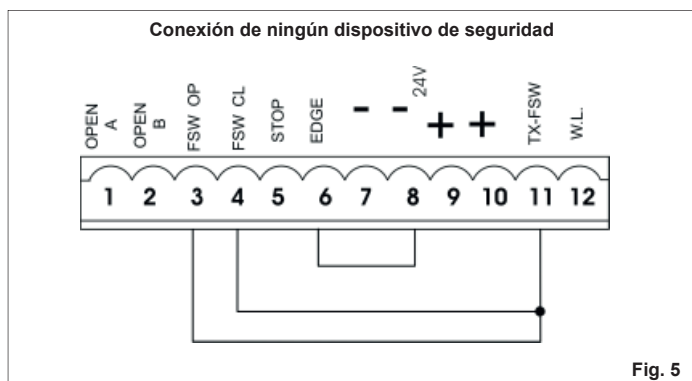


Fig. 5

Seguidamente se incluyen los esquemas más comunes de conexión de fotocélulas y dispositivos de seguridad (de fig. 6 a fig. 13).

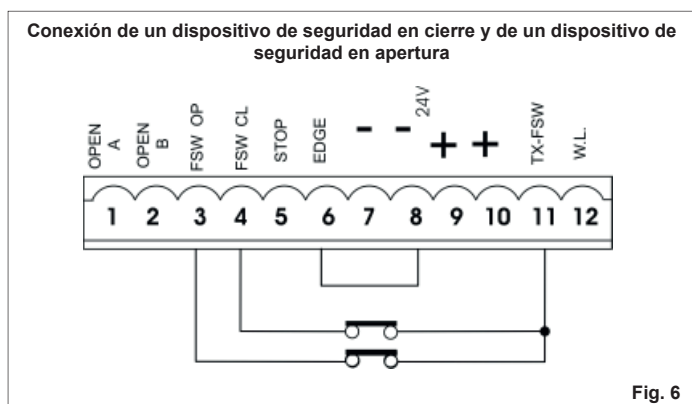


Fig. 6

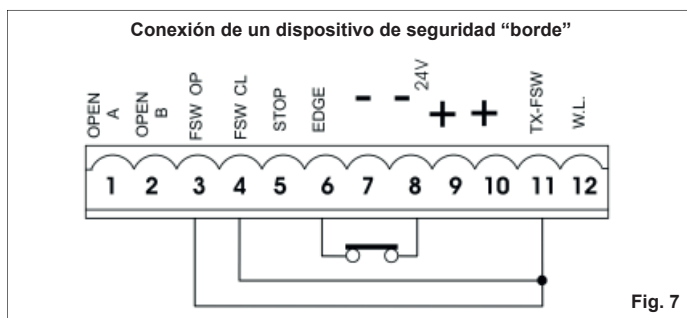


Fig. 7

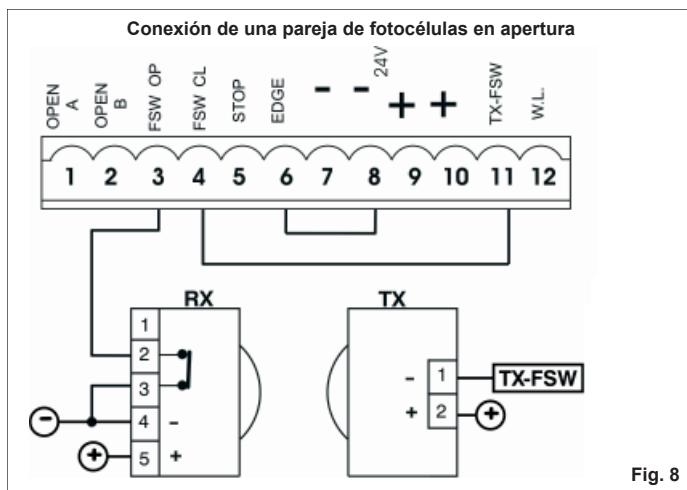


Fig. 8

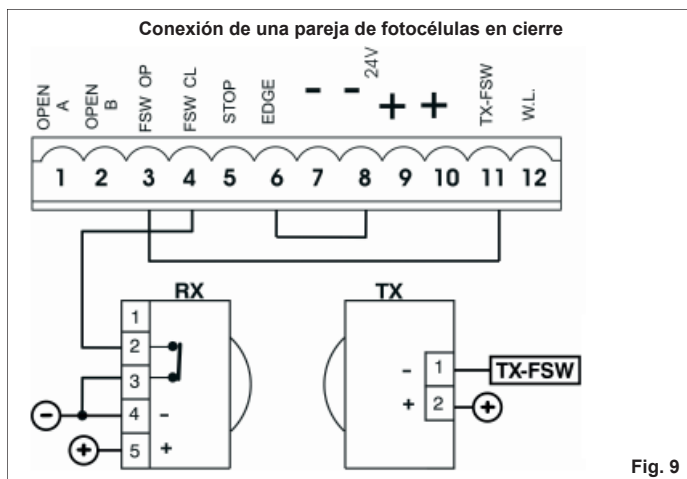


Fig. 9

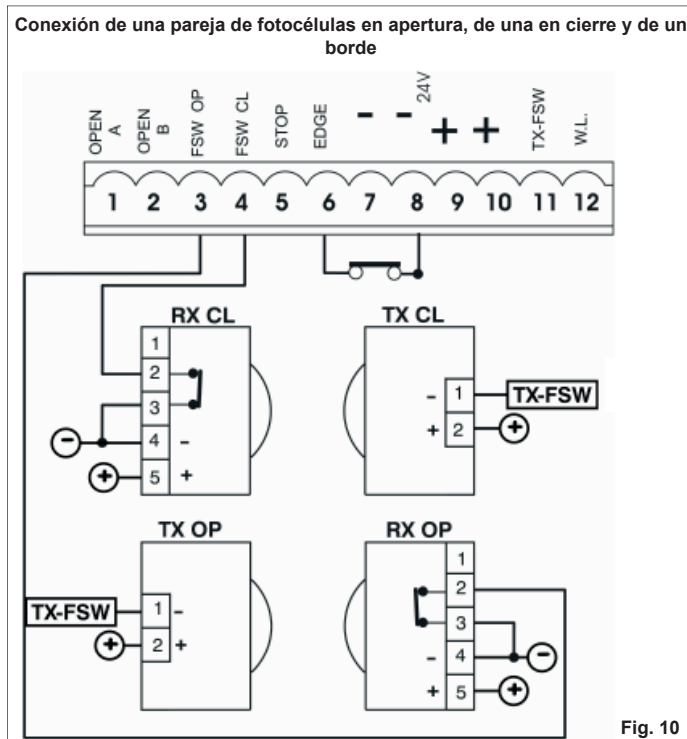


Fig. 10

Conexión de dos parejas de fotocélulas en cierre y de dos bordes

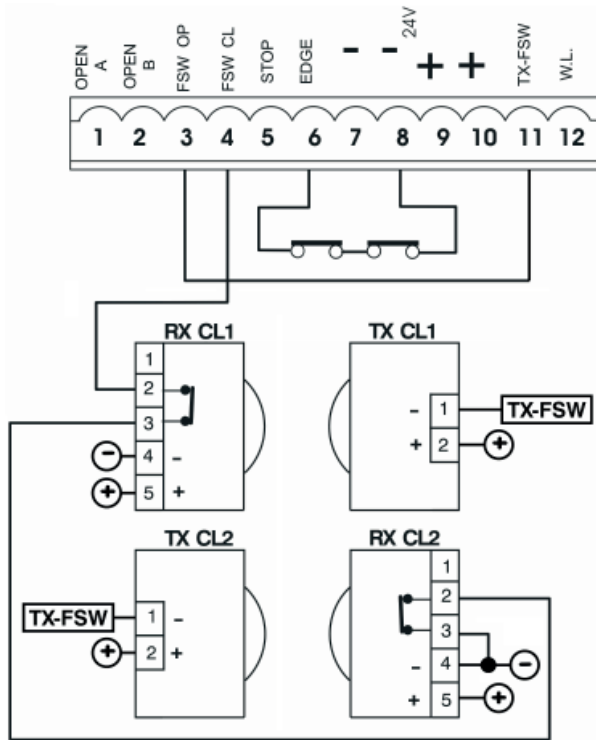


Fig. 11

Conexión de una pareja de fotocélulas en cierre y de una en apertura/cierre

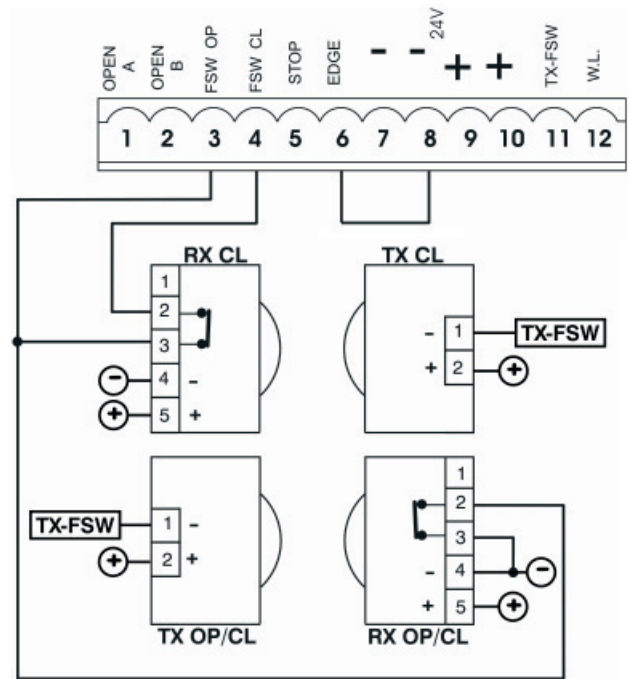


Fig. 13

Conexión de una pareja de fotocélulas en cierre, de una en apertura y de una en apertura/cierre

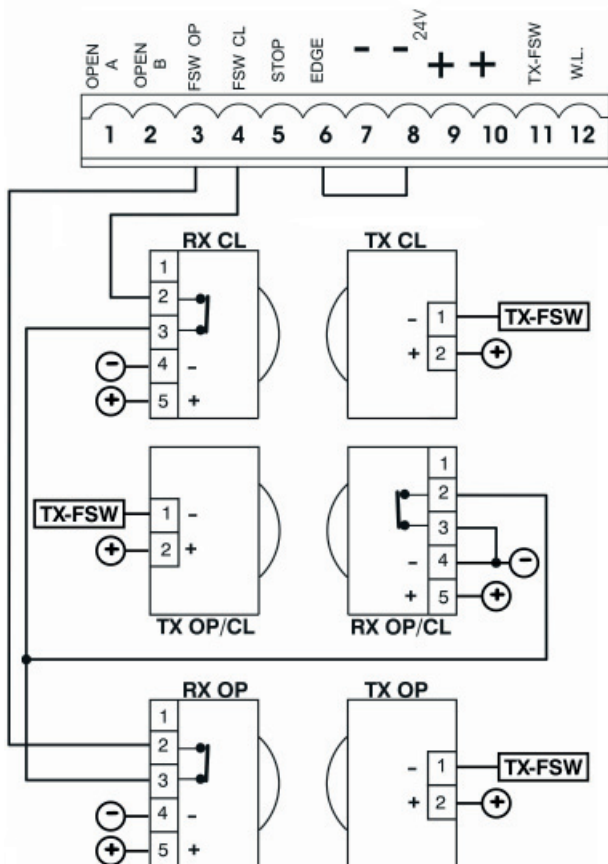


Fig. 12

Conexión de 2 contactos N.A. en paralelo (P. ej.: Open A, Open B)

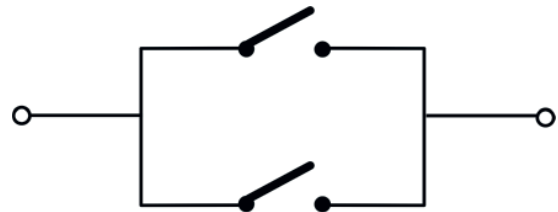


Fig. 14

4.2. Regleta de bornes J7 - Alimentación (fig. 2)

ALIMENTACIÓN (BORNES PE-N-L):

- PE: Conexión de tierra
- N: Alimentación (Neutro)
- L: Alimentación (Línea)

⚠ Para un correcto funcionamiento es obligatoria la conexión de la tarjeta al conductor de tierra presente en la instalación. Coloquen línea arriba del sistema un adecuado interruptor magnetotérmico diferencial.

4.3. Regleta de bornes J6 - Motores y destellador (fig. 2)

- MOTOR - (bornes 13-14-15): Conexión Motor. En los motorreductores donde está prevista la central incorporada, esta conexión ya está precableada en serie. Para la dirección de apertura de la hoja, véase programación base Cap. 5.1.
- LAMP - (bornes 16-17): Salida destellador

4.4. Regleta de bornes J1 - Accesorios (fig. 2)


- OPEN A - Mando de "Apertura Total" (borne 1): se entiende cualquier emisor de impulsos (pulsador, detector, etc.) que, al cerrar un contacto, manda la apertura y/o cierre total de la hoja de la cancela.


👉 Para instalar varios emisores de impulso de apertura total, conecten los contactos N.A. en paralelo (fig.14).


- OPEN B - Mando de "Apertura Parcial" o "Cierre"(borne 2): se entiende cualquier emisor de impulsos (pulsador, detector, etc.) que, al cerrar un contacto, manda la apertura y/o cierre parcial de la hoja de la cancela. En las lógicas B y C manda siempre el cierre de la cancela.

👉 Para instalar varios emisores de impulso de apertura parcial, conecten los contactos N.A. en paralelo (fig.14).


- **FSW OP - Contacto dispositivos de seguridad en apertura (borne 3):** La función de los dispositivos de seguridad en apertura es proteger la zona interesada por el movimiento de la hoja durante la fase de apertura. En las lógicas A-AP-S-E-EP, durante la fase de apertura, los dispositivos de seguridad invierten el movimiento de las hojas de la cancela, o bien detienen y reanudan el movimiento cuando se liberan (véase programación avanzada Cap. 5.2.). En las lógicas B y C, durante el ciclo de apertura interrumpen el movimiento. Nunca intervienen durante el ciclo de cierre.

 **Los dispositivos de seguridad de apertura, si están ocupados con la cancela cerrada, impiden el movimiento de apertura de las hojas.**


 **Para instalar varios dispositivos de seguridad hay que conectar los contactos N.C. en serie (fig. 4).**

 **Si no se conectan dispositivos de seguridad en apertura, puenteen las entradas OP y -TX FSW (fig. 5).**


- **FSW CL - Contacto dispositivos de seguridad en cierre (borne 4):** La función de los dispositivos de seguridad en cierre es proteger la zona interesada por el movimiento de las hojas durante la fase de cierre. En las lógicas A-AP-S-E-EP, durante la fase de cierre, los dispositivos de seguridad invierten el movimiento de las hojas de la cancela, o bien detienen e invierten el movimiento cuando se liberan (véase programación avanzada Cap. 5.2.). En las lógicas B y C, durante el ciclo de cierre interrumpen el movimiento. Nunca intervienen durante el ciclo de apertura.

 **Los dispositivos de seguridad de cierre, si están ocupados con la cancela abierta, impiden el movimiento de cierre de las hojas.**

Para instalar varios dispositivos de seguridad hay que conectar los contactos N.C. en serie (fig. 4).


 **Si no se conectan dispositivos de seguridad en cierre, puenteen los bornes CL y -TX FSW (fig. 5).**

- **STOP - Contacto de STOP (borne 5):** se entiende cualquier dispositivo (p. ej.: pulsador) que, al abrir un contacto, puede detener el movimiento de la cancela.

 **Para instalar varios dispositivos de STOP conecten los contactos N.C. en serie.**

 **Si no se conectan dispositivos de STOP, puenteen los bornes STOP y -.**

- **EDGE - Contacto dispositivo de seguridad BORDE (borne 6):** La función de los dispositivos de seguridad "borde" es proteger la zona interesada por el movimiento de la hoja durante la fase de apertura / cierre y obstáculos fijos (pilares, paredes, etc.). En todas las lógicas, durante la fase de apertura o cierre, los dispositivos de seguridad invierten el movimiento de la hoja de la cancela durante 2 segundos. Si durante los 2 segundos de inversión los dispositivos de seguridad intervienen de nuevo, detienen el movimiento (STOP) sin efectuar ninguna inversión.

 **Los Dispositivos de seguridad borde, si están ocupados con la cancela cerrada o abierta, impiden el movimiento de las hojas.**

Para instalar varios dispositivos de seguridad hay que conectar los contactos N.C. en serie (fig. 4).

 **Si no se conectan dispositivos de seguridad borde, puenteen las entradas EDGE e - (fig. 5).**

- - Negativo alimentación accesorios (bornes 7 y 8)
- + 24 Vdc - Positivo alimentación accesorios (bornes 9 y 10)


 **La carga máxima de los accesorios es de 500 mA. Para calcular las absorciones remítanse a las instrucciones de cada accesorio.**

- **TX -FSW - Negativo alimentación transmisores fotocélulas (borne 11)**
UUtilizando este borne para la conexión del negativo de la alimentación de los transmisores fotocélulas, se puede eventualmente utilizar la función FAIL SAFE (véase programación avanzada Cap. 5.2.). Si se habilita la función, el equipo verifica el funcionamiento de las fotocélulas antes de cada ciclo de apertura o cierre.
- **W.L. - Alimentación luz testigo/salida temporizada (borne 12).** Conectar entre este borne y el +24V una eventual luz testigo o salida temporizada (véase programación avanzada Cap. 5.2.) a 24 Vdc - 3 W máx.

 **Para no perjudicar el correcto funcionamiento del sistema, no hay que superar la potencia indicada.**

4.5. Conector J2 - Acoplamiento rápido radioreceptor de 5 pines

La central está predispuesta para alojar un módulo radioreceptor de 5 pines. Para proceder a la instalación, quite la alimentación eléctrica e introduzca el módulo en el específico conector J2 en el interior de la central (véase fig. 15, 16 y 17). Acople el accesorio con el lado componentes dirigido hacia el interior de la tarjeta.

 **Conexión y desconexión deben efectuarse después de haber quitado la tensión.**

Siga las instrucciones del radio-receptor para la memorización del telemando. Una vez memorizado, el telemando actúa como un dispositivo de mando cualquiera sobre el OPEN A.

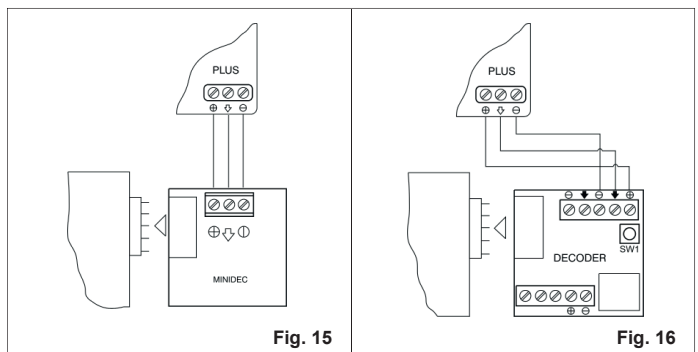


Fig. 15

Fig. 16

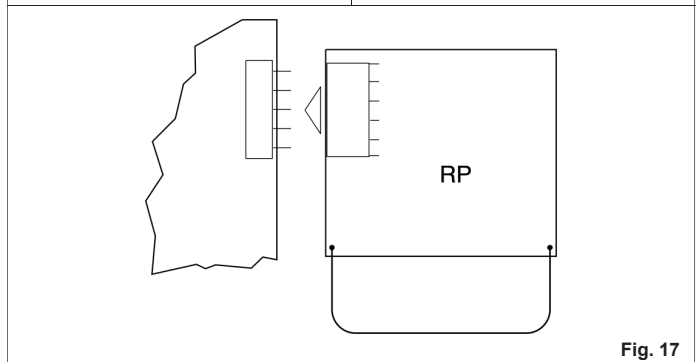


Fig. 17

4.6. Conector J6 - Acoplamiento rápido Fin de carrera (fig. 2)

Esta entrada está preparada para la conexión rápida de los fines de carrera de apertura y de cierre que pueden mandar la parada de la hoja, o bien el inicio de la deceleración, o bien el frenado (véase programación avanzada Cap. 5.2.). En los motorreductores donde está prevista la central incorporada, esta conexión ya está precableada en serie (fig. 2). Para la dirección de apertura de la hoja, véase programación avanzada Cap. 5.2.

4.7. Conector J3 - Acoplamiento rápido Encoder (fig. 2)

Esta entrada está preparada para la conexión rápida del Encoder (opcional). Para el montaje del encoder en el motor, véanse las correspondientes instrucciones. La presencia del encoder está indicada, cuando el motorreductor está en funcionamiento, por el destello del Diodo "Encoder" presente en la tarjeta. Con el uso del encoder la central conoce la exacta posición de la cancela durante todo el movimiento.

El encoder permite gestionar las regulaciones de algunas funciones de la central de modo diferente (apertura parcial y deceleraciones, véase programación avanzada Cap. 5.2.) y como dispositivo antiplastamiento.

Si la cancela, durante la fase de apertura o cierre, choca contra un obstáculo, el encoder invierte el movimiento de la hoja de la cancela durante 2 segundos. Si durante los 2 segundos de inversión el encoder interviene de nuevo, detiene el movimiento (STOP) sin efectuar ninguna inversión.

5. PROGRAMACIÓN

Para programar el funcionamiento de la automatización hay que acceder al modo "PROGRAMACIÓN".

La programación se divide en dos partes: BASE y AVANZADA.

5.1. PROGRAMACIÓN BASE

Para entrar en la PROGRAMACIÓN BASE hay que presionar el pulsador F:

- presionándolo (y manteniéndolo presionado) la pantalla muestra el nombre de la primera función.
- soltándolo, la pantalla muestra el valor de la función, que puede modificarse con las teclas + y -.
- presionando otra vez F (y manteniéndolo presionado) la pantalla muestra el nombre de la función sucesiva, etc.
- una vez llegados a la última función, presionando el pulsador F se sale de la programación y en la pantalla aparece de nuevo el estado de la cancela.

La siguiente tabla indica la secuencia de las funciones a las cuales puede accederse en PROGRAMACIÓN BASE:


PROGRAMACIÓN BASE (F)		
Pantalla	Función	Por defecto
LO	LÓGICAS DE FUNCIONAMIENTO (véase tab. 3/a - h): <i>F</i> =Automática <i>FP</i> =Automática "Paso-paso" <i>S</i> =Automática "Disp. de seguridad" <i>E</i> =Semiautomática <i>EP</i> =Semiautomática "Paso-paso" <i>C</i> =Presencia operador <i>b</i> =Semiautomática "B" <i>bC</i> =Lóg. mixta (<i>b</i> apertura / <i>C</i> cierre)	EP
PA	TIEMPO DE PAUSA: Sólo tiene efecto si se ha seleccionado la lógica automática. Regulable de 0 a 59 seg. a pasos de un segundo. Seguidamente la visualización pasa a ser en minutos y decenas de segundos (separados por un punto) y el tiempo se regula a pasos de 10 segundos, hasta el valor máximo de 41 minutos. E.J.: si la pantalla indica 2.5, el tiempo de pausa corresponde a 2 min. y 50 seg.	20
FO	FUERZA: Regula el empuje del Motor. <i>01</i> = fuerza mínima <i>50</i> = fuerza máxima	20
di	DIRECCIÓN DE APERTURA: Indica el movimiento de apertura de la cancela y permite no cambiar las conexiones en la regleta de bornes del motor y del fin de carrera. -3 = Movimiento de apertura a la derecha 3- = Movimiento de apertura a la izquierda	-3
St	ESTADO CANCELA: Salida de la programación y regreso a la visualización del estado de la cancela. <i>00</i> = Cerrada <i>01</i> = En fase de apertura <i>02</i> = En "STOP" <i>03</i> = Abierta <i>04</i> = En pausa <i>05</i> = Intervención del "FAIL SAFE" (cap.5.2.) <i>06</i> = En fase de cierre <i>07</i> = En fase de inversión <i>08</i> = Intervención de las fotocélulas	


5.2. PROGRAMACIÓN AVANZADA

Para acceder a la PROGRAMACIÓN AVANZADA presionen el pulsador F, y manteniéndolo presionado, presionen el pulsador +:


- al soltar el pulsador + la pantalla muestra el nombre de la primera función.
- al soltar también el pulsador F, la pantalla visualiza el valor de la función, que puede modificarse con los pulsadores + y -.
- presionando el pulsador F (y manteniéndolo presionado) la pantalla muestra el nombre de la función sucesiva, mientras que al soltarlo se visualiza el valor, que puede modificarse con los pulsadores + y -.
- una vez llegados a la última función, presionando el pulsador F se sale de la programación y en la pantalla aparece de nuevo el estado de la cancela.


La siguiente tabla indica la secuencia de las funciones a las cuales puede accederse en PROGRAMACIÓN AVANZADA:

PROGRAMACIÓN AVANZADA (F) + (+)		
Pantalla	Función	Por defecto
b0	PAR MÁXIMO DE ARRANQUE: El motor trabaja al par máximo (ignorando la regulación de par) en el momento inicial del movimiento. Útil para hojas pesadas. <i>y</i> = Activo <i>no</i> = Excluido	y
sr	DESPLAZAMIENTO RALENTIZADO EN CADA ENCENDIDO/ REESTABLECIMIENTO DE LA ALIMENTACIÓN: <i>y</i> = Habilitada <i>no</i> = No habilitada	no
br	FRENADO FINAL : Cuando la cancela ocupa el fin de carrera de apertura o cierre, se puede seleccionar un golpe para garantizar la parada inmediata de la hoja. Si se seleccionan deceleraciones, el frenado iniciará al final de las mismas. Con valor 00 el frenado está deshabilitado. El tiempo puede regularse de 01 a 20 seg. a pasos de 0,1 segundos. E.J.: si la pantalla indica 10, el tiempo de frenado corresponde a 1 segundo. 00 = Frenado excluido de 01 a 20 = Frenado temporizado	05
FS	TEST FAIL SAFE EN LAS ENTRADAS FSW CL Y FSW OP La activación de la función habilita un test de funcionamiento de las fotocélulas antes de cada movimiento de la cancela. Si el test falla (fotocélulas fuera de servicio, indicado por el valor 05 en la pantalla) la cancela no inicia el movimiento. <i>y</i> = Activo <i>no</i> = Excluido	no
SA	TEST FAIL SAFE EN LA ENTRADA EDGE Esta función permite habilitar, si se desea, la prueba del protector Failsafe en la entrada EDGE. <i>y</i> = Activo <i>no</i> = Excluido	no
PF	PREDESTELLO (5 s.): Permite activar el destellador durante 5 s. antes del inicio del movimiento. <i>no</i> = Excluido <i>0P</i> = Sólo antes de la apertura <i>CL</i> = Sólo antes del cierre <i>0C</i> = Antes de cualquier movimiento	no
SP	LUZ TESTIGO: Con la selección 00 la salida funciona como luz testigo estándar (encendida en apertura y pausa, destellante en cierre, apagada con la cancela cerrada). Luz de techo: cifras diferentes corresponden a la activación temporizada de la salida, que podrá utilizarse (mediante un relé) para alimentar una luz de techo. El tiempo puede regularse de 01 a 59 seg. a pasos de 1 seg., y de 1.0 a 41/min. a pasos de 10 segundos. Mando electrocierre y funciones semáforo: Si desde la configuración 00 se presiona la tecla - se activa el mando para la electrocerradura de cierre <i>E1</i> ; presionando de nuevo - se programa el mando para la electrocerradura de cierre y de apertura <i>E2</i> ; presionando de nuevo la tecla - se pueden programar las funciones semáforo <i>E3</i> y <i>E4</i> . 00 = Luz testigo estándar de 01 a 41 = Salida temporizada <i>E1</i> = mando electrocerradura antes del movimiento de apertura <i>E2</i> = mando de la electrocerradura antes de los movimientos de apertura y cierre <i>E3</i> = función semáforo: la salida está activa en estado de "abierto" y "abierto en pausa" y se desactiva 3 segundos antes de que empiece la maniobra de cierre. Antes de la maniobra de cierre se produce un predestello de 3 segundos. <i>E4</i> = función semáforo: la salida sólo está activa en el estado de "Cerrada".  No superen la carga máxima de la salida (24Vdc-3W). Si fuera necesario utilicen un relé y una fuente de alimentación externa al equipo.	00

PROGRAMACIÓN AVANZADA (F) + (+)		
Pantalla	Función	Por defecto
PH	LÓGICA FOTOCÉLULAS CIERRE: Seleccionar el modo de intervención de las fotocélulas de cierre. Sólo intervienen en el movimiento de cierre: bloquean el movimiento y lo invierten cuando se liberan, o lo invierten inmediatamente. Y = Inversión cuando se liberan no = Inversión inmediata en apertura	no
oP	LÓGICA FOTOCÉLULAS APERTURA: Seleccionar el modo de intervención de las fotocélulas de apertura. Intervienen sólo en el movimiento de apertura: bloquean el movimiento y lo reanudan cuando se liberan, o invierten inmediatamente. Y = Inversión inmediata en cierre no = Reanudan cuando se liberan	no
EC	ENCODER: Si estuviera previsto el uso del encoder se puede seleccionar la presencia. Si estuviera presente y activo, "deceleraciones" y "apertura parcial" están gestionados por el encoder (véanse párrafos relativos). El encoder funciona como dispositivo antiplastamiento: si la cancela, durante la fase de apertura o cierre, choca contra un obstáculo, el encoder invierte el movimiento de la hoja de la cancela durante 2 segundos. Si durante los 2 segundos de inversión el encoder interviene de nuevo, detiene el movimiento (STOP) sin efectuar ninguna inversión. Si el sensor no está presente el parámetro debe programarse a 00. Si el sensor está presente, hay que regular la sensibilidad del sistema antiplastamiento variando el parámetro entre 01 (máxima sensibilidad) y 99 (mínima sensibilidad). de 01 a 99 = Encoder activo y regulación de la sensibilidad 00 = Encoder excluido	00
rP	DECELERACIÓN pre-fin de carrera: Se puede seleccionar la deceleración de la cancela antes de la intervención de los fines de carrera de apertura y cierre. El tiempo puede regularse de 00 a 99. Si está previsto el uso del encoder, la regulación no está determinada por el tiempo, sino por el número de revoluciones del motor, obteniendo así una deceleración más precisa. 00 = Deceleración excluida de 01 a 99 = Deceleración activa	10
rA	DECELERACIÓN post-fin de carrera: Se puede seleccionar la deceleración de la cancela después de la intervención de los fines de carrera de apertura y cierre. El tiempo puede regularse de 00 a 20 a pasos de 0,02 seg., Si está previsto el uso del encoder, la regulación no está determinada por el tiempo, sino por el número de revoluciones del motor, obteniendo así una deceleración más precisa. 00 = Deceleración excluida de 01 a 20 = Deceleración activa	05
PO	APERTURA PARCIAL: Se puede regular la anchura de la apertura parcial de la hoja. El tiempo puede regularse de 01 a 20 seg. a pasos de 0,1 segundos. Si está previsto el uso del encoder (opcional), la regulación no está determinada por el tiempo, sino por el número de revoluciones del motor, obteniendo así una apertura parcial más precisa. Ej.: para una cancela que tiene una velocidad de deslizamiento de 10 m/min, valor 10 son unos 1,7 metros de apertura. Ej.: para una cancela que tiene una velocidad de deslizamiento de 12 m/min, valor 10 son unos 2 metros de apertura.	05
t	TIEMPO DE TRABAJO: Es conveniente programar un valor de 5+10 segundos superior al tiempo necesario para que la cancela vaya del fin de carrera de cierre al fin de carrera de apertura y viceversa. Esto protege al motor de posibles sobrecalentamientos en caso de rotura de los fines de carrera. Regulable de 0 a 59 seg. a pasos de un segundo. Seguidamente la visualización cambia en minutos y decenas de segundos (separadas por un punto) y el tiempo se regula a pasos de 10 segundos, hasta el valor máximo de 41 minutos. Ej.: si la pantalla indica 2.5, el tiempo de trabajo corresponde a 2 min. y 50 seg.  El valor programado no corresponde exactamente al tiempo máximo de trabajo del motor, puesto que éste se modifica en función de los espacios de deceleración realizados.	2.0
AS	SOLICITUD DE ASISTENCIA (combinada con la función sucesiva): Si está activada, al final de la cuenta atrás (que puede programarse con la función sucesiva "Programación ciclos") efectúa un predestello de 2 s. (además del que eventualmente ya se ha programado con la función PF) para cada impulso de Open (solicitud de intervención). Puede ser útil para programar intervenciones de mantenimiento programado. Y = Activa no = Excluida	no

PROGRAMACIÓN AVANZADA (F) + (+)		
Pantalla	Función	Por defecto
nc	PROGRAMACIÓN CICLOS: Permite programar una cuenta atrás de los ciclos de funcionamiento de la instalación. Puede programarse (a millares) de 00 a 99 mil ciclos. El valor visualizado se actualiza con el subseguirse de los ciclos. La función puede utilizarse para comprobar el uso de la tarjeta o para usar la "Solicitud de asistencia".	00
St	ESTADO CANCELA: Salida de la programación y regreso a la visualización del estado de la cancela (véase Cap.5.1.).	

 Para restablecer las configuraciones por defecto de la programación, compruebe que la entrada borde esté abrir (el diodo SAFE está apagado), presione a la vez las teclas +, - y F y manténgalas presionadas durante 5 segundos.

 La modificación de los parámetros de programación es inmediatamente eficaz, mientras que la memorización definitiva sólo se lleva a cabo cuando se sale de la programación y se regresa a la visualización del estado de la cancela. Si se quita la alimentación al equipo antes de que e regrese a la visualización del estado, todas las variaciones efectuadas se perderán.

6. PUESTA EN FUNCIONAMIENTO


6.1. COMPROBACIÓN DE LAS ENTRADAS

La siguiente tabla indica el estado de los Diodos en relación con el estado de las entradas.

Noten que: **Diodo encendido** = contacto cerrado

Diodo apagado = contacto abierto

Comprueben el estado de los Diodos de señalización como se indica en la Tabla.

 En negrita se indica la condición de los Diodos con la cancela cerrada en reposo.

d1 = -3 = Movimiento de apertura a la derecha

DIODO	ENCENDIDO	APAGADO
FCA	Fin de carrera libre	Fin de carrera ocupado
FCC	Fin de carrera libre	Fin de carrera ocupado
OPEN B	Mando activado	Mando inactivo
OPEN A	Mando activado	Mando inactivo
FSW OP	Disp. de seguridad libres	Disp. de seguridad ocupados
FSW CL	Disp. de seguridad libres	Disp. de seguridad ocupados
STOP	Mando inactivo	Mando activado
EDGE	Disp. de seguridad libres	Disp. de seguridad ocupados

d1 = -3 = Movimiento de apertura a la derecha

DIODO	ENCENDIDO	APAGADO
FCA	Fin de carrera libre	Fin de carrera ocupado
FCC	Fin de carrera libre	Fin de carrera ocupado
OPEN B	Mando activado	Mando inactivo
OPEN A	Mando activado	Mando inactivo
FSW OP	Disp. de seguridad libres	Disp. de seguridad ocupados
FSW CL	Disp. de seguridad libres	Disp. de seguridad ocupados
STOP	Mando inactivo	Mando activado
EDGE	Disp. de seguridad libres	Disp. de seguridad ocupados


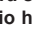
7. PRUEBA DE LA AUTOMACIÓN

Cuando termine la programación, comprueben que la instalación funcione correctamente.


Comprueben, especialmente, que la fuerza esté adecuadamente regulada y que los dispositivos de seguridad intervengan correctamente.

Verificar la correcta regulación mediante un medidor de la curva de impacto de acuerdo con la norma EN 12453.

Para los países extracomunitarios, en ausencia de una normativa local específica, la fuerza estática debe ser inferior a 150 N estáticos.

 Si el cumplimiento de los límites de la fuerza de impacto indicados en la normativa se consigue mediante la deceleración previa al final de carrera, es necesario habilitar la función  = Y en programación avanzada: después de cada encendido/restablecimiento de la alimentación, la hoja se mueve a una velocidad ralentizada hasta que no se completa un desplazamiento desde un final de carrera hasta el otro.

DECELERACIÓN - La deceleración se realiza únicamente después de un desplazamiento completo de un final de carrera al otro.

En cada encendido/restablecimiento de la alimentación, los ciclos realizados antes del desplazamiento completo se desarrollan a velocidad normal o ralentizada de acuerdo con el parámetro  en programación avanzada.

Tab. 3/a

IMPULSOS								
LÓGICA "A"	ESTADO CANCELA	OPEN-A	OPEN-B	STOP	DIS.SEGURIDAD APERTURA	DIS.SEGURIDAD CIERRE	DISP. SEGURIDAD AP/CI	SEGURIDAD "BORDE"
CERRADA	Abre la hoja y cierra después del tiempo de pausa ^⓪	Abre la hoja y cierra después del tiempo de pausa ^⓪	Abre la hoja durante el tiempo de apertura parcial y cierra transcurrido el tiempo de pausa ^⓪	Ningún efecto (OPEN Inhibido)	Ningún efecto (OPEN Inhibido)	Ningún efecto	Ningún efecto (OPEN Inhibido)	Ningún efecto (OPEN Inhibido)
ABIERTA en PAUSA	Recarga el tiempo de pausa ^⓪	Recarga el tiempo de pausa ^⓪	Abre la hoja durante el tiempo de pausa ^⓪	Bloquea el funcionamiento	Ningún efecto	Recarga el tiempo de pausa ^⓪ (OPEN Inhibido)	Ningún efecto (OPEN Inhibido)	Ningún efecto (OPEN Inhibido)
EN CIERRE	Abre de nuevo la hoja inmediatamente ^⓪	Abre de nuevo la hoja inmediatamente ^⓪	Abre la hoja inmediatamente ^⓪		Ningún efecto (memoriza OPEN)	Véase párrafo 5.2.	Bloquea y cuando se libera invierte en apertura	Bloquea y cuando se libera invierte en apertura durante 2" ^⓪
EN APERTURA	Ningún efecto ^⓪	Ningún efecto ^⓪	Ningún efecto ^⓪		Véase párrafo 5.2.	Ningún efecto	Bloquea y cuando se libera continúa abriendo	Invierte en cierre durante 2" ^⓪
BLOQUEADA	Cierra la hoja	Cierra la hoja	Cierra la hoja	Ningún efecto (OPEN Inhibido)	Ningún efecto	Ningún efecto	Ningún efecto (OPEN Inhibido)	Ningún efecto (OPEN Inhibido)

Tab. 3/b

IMPULSOS								
LÓGICA "AP"	ESTADO CANCELA	OPEN-A	OPEN-B	STOP	DIS.SEGURIDAD APERTURA	DIS.SEGURIDAD CIERRE	DISP. SEGURIDAD AP/CI	SEGURIDAD "BORDE"
CERRADA	Abre la hoja y cierra después del tiempo de pausa ^⓪	Abre la hoja y cierra después del tiempo de pausa ^⓪	Abre la hoja durante el tiempo de apertura parcial y cierra transcurrido el tiempo de pausa ^⓪	Ningún efecto (OPEN Inhibido)	Ningún efecto (OPEN Inhibido)	Ningún efecto	Ningún efecto (OPEN Inhibido)	Ningún efecto (OPEN Inhibido)
ABIERTA en PAUSA	Bloquea el funcionamiento	Bloquea el funcionamiento	Bloquea el funcionamiento	Bloquea el funcionamiento	Ningún efecto	Recarga el tiempo de pausa ^⓪ (OPEN Inhibido)	Ningún efecto (OPEN Inhibido)	Ningún efecto (OPEN Inhibido)
EN CIERRE	Abre de nuevo la hoja inmediatamente ^⓪	Abre de nuevo la hoja inmediatamente ^⓪	Abre de nuevo la hoja inmediatamente ^⓪		Ningún efecto (memoriza OPEN)	Véase párrafo 5.2.	Bloquea y cuando se libera invierte en apertura	Bloquea y cuando se libera invierte en apertura durante 2" ^⓪
EN APERTURA	Bloquea el funcionamiento	Bloquea el funcionamiento	Bloquea el funcionamiento		Véase párrafo 5.2.	Ningún efecto	Bloquea y cuando se libera continúa abriendo	Invierte en cierre durante 2" ^⓪
BLOQUEADA	Cierra la hoja	Cierra la hoja	Cierra la hoja	Ningún efecto (OPEN Inhibido)	Ningún efecto	Ningún efecto	Ningún efecto (OPEN Inhibido)	Ningún efecto (OPEN Inhibido)

Tab. 3/c

IMPULSOS								
LÓGICA "S"	ESTADO CANCELA	OPEN-A	OPEN-B	STOP	DIS.SEGURIDAD APERTURA	DIS.SEGURIDAD CIERRE	DISP. SEGURIDAD AP/CI	SEGURIDAD "BORDE"
CERRADA	Abre la hoja y cierra después del tiempo de pausa	Abre la hoja y cierra después del tiempo de pausa	Abre la hoja durante el tiempo de apertura parcial y cierra transcurrido el tiempo de pausa	Ningún efecto (OPEN Inhibido)	Ningún efecto (OPEN Inhibido)	Ningún efecto	Ningún efecto (OPEN Inhibido)	Ningún efecto (OPEN Inhibido)
ABIERTA en PAUSA	Cierra de nuevo la hoja inmediatamente	Cierra de nuevo la hoja inmediatamente	Cierra de nuevo la hoja inmediatamente	Bloquea el funcionamiento	Ningún efecto	Cierra después de 5" (OPEN Inhibido)	Ningún efecto (OPEN Inhibido)	Ningún efecto (OPEN Inhibido)
EN CIERRE	Abre de nuevo la hoja inmediatamente	Abre de nuevo la hoja inmediatamente	Abre de nuevo la hoja inmediatamente		Ningún efecto (memoriza OPEN)	Véase párrafo 5.2.	Bloquea y cuando se libera invierte en apertura	Bloquea y cuando se libera invierte en apertura durante 2" ^⓪
EN APERTURA	Cierra de nuevo la hoja inmediatamente	Cierra de nuevo la hoja inmediatamente	Cierra de nuevo la hoja inmediatamente		Véase párrafo 5.2.	Ningún efecto	Bloquea y cuando se libera continúa abriendo	Invierte en cierre durante 2" ^⓪
BLOQUEADA	Cierra la hoja	Cierra la hoja	Cierra la hoja	Ningún efecto (OPEN Inhibido)	Ningún efecto	Ningún efecto	Ningún efecto (OPEN Inhibido)	Ningún efecto (OPEN Inhibido)

Tab. 3/d

IMPULSOS								
LÓGICA "E"	ESTADO CANCELA	OPEN-A	OPEN-B	STOP	DIS.SEGURIDAD APERTURA	DIS.SEGURIDAD CIERRE	DISP. SEGURIDAD AP/CI	SEGURIDAD "BORDE"
CERRADA	Abre la hoja	Abre la hoja durante el tiempo de apertura parcial	Cierre de nuevo la hoja inmediatamente Abre de nuevo la hoja inmediatamente	Ningún efecto (OPEN inhibido) Bloquea el funcionamiento	Ningún efecto (OPEN inhibido)	Ningún efecto	Ningún efecto (OPEN inhibido)	Ningún efecto (OPEN inhibido)
	ABIERTA							
EN CIERRE					Ningún efecto (memoriza OPEN)	Véase párrafo 5.2.	Bloquea y cuando se libera invierte en apertura	Invierte en apertura durante 2" ②
EN APERTURA		Bloquea el funcionamiento			Véase párrafo 5.2.	Ningún efecto	Bloquea y cuando se libera continúa abriendo	Invierte en cierre durante 2" ②
BLOQUEADA		Cierra la hoja (con Dispositivos de seguridad de Cierre ocupados, al 2° impulso abre)		Ningún efecto (OPEN inhibido)	Ningún efecto (OPEN inhibido)	Ningún efecto	Ningún efecto (OPEN inhibido)	Ningún efecto (OPEN inhibido)

Tab. 3/e

IMPULSOS								
LÓGICA "EP"	ESTADO CANCELA	OPEN-A	OPEN-B	STOP	DIS.SEGURIDAD APERTURA	DIS.SEGURIDAD CIERRE	DISP. SEGURIDAD AP/CI	SEGURIDAD "BORDE"
CERRADA	Abre la hoja	Abre la hoja durante el tiempo de apertura parcial	Cierre de nuevo la hoja inmediatamente Bloquea el funcionamiento	Ningún efecto (OPEN inhibido) Bloquea el funcionamiento	Ningún efecto (OPEN inhibido)	Ningún efecto	Ningún efecto (OPEN inhibido)	Ningún efecto (OPEN inhibido)
	ABIERTA							
EN CIERRE					Ningún efecto (memoriza OPEN)	Véase párrafo 5.2.	Bloquea y cuando se libera invierte en apertura	Invierte en apertura durante 2" ②
EN APERTURA		Bloquea el funcionamiento			Véase párrafo 5.2.	Ningún efecto	Bloquea y cuando se libera continúa abriendo	Invierte en cierre durante 2" ②
BLOQUEADA		Reanuda el movimiento en sentido inverso (tras un Stop cierra siempre)		Ningún efecto (OPEN inhibido)	Ningún efecto (si ha de abrir, inhibe OPEN)	Ningún efecto (si ha de cerrar, inhibe OPEN)	Ningún efecto (OPEN inhibido)	Ningún efecto (OPEN inhibido)

Tab. 3/f

IMPULSOS							
LÓGICA "C"	MANDOS SIEMPRE PRESIONADOS		STOP	DIS.SEGURIDAD APERTURA	DIS.SEGURIDAD CIERRE	DISP. SEGURIDAD AP/CI	SEGURIDAD "BORDE"
ESTADO CANCELA	OPEN-A (apertura)	OPEN-B (cierre)					
CERRADA	Abre la hoja	Ningún efecto	Ningún efecto (OPEN-B inhibido)	Ningún efecto (OPEN-A inhibido)	Ningún efecto (OPEN-B inhibido)	Ningún efecto (OPEN-A inhibido)	Ningún efecto (OPEN-A/B inhibidos)
	ABIERTA						
EN CIERRE		Cierra la hoja		Nessun effetto	Bloquea el funcionamiento (OPEN-B inhibido)	Bloquea el funcionamiento (OPEN-A/B inhibidos)	Invierte en apertura durante 2" ②
EN APERTURA		Bloquea el funcionamiento	Bloquea el funcionamiento	Bloquea el funcionamiento (OPEN-A inhibido)	Ningún efecto		Invierte en cierre durante 2" ②

Tab. 3/g

IMPULSOS							
LÓGICA "B"	OPEN-A (apertura)	OPEN-B (cierre)	STOP	DIS. SEGURIDAD APER-TURA	DIS. SEGURIDAD CIERRE	DISP. SEGURIDAD AP/CI	SEGURIDAD "BORDE"
ESTADO CANCELA	Abre la hoja	Ningún efecto	Ningún efecto (OPEN-B inhibido)	Ningún efecto (OPEN-A inhibido)	Ningún efecto (OPEN-B inhibido)	Ningún efecto (OPEN-A inhibido)	Ningún efecto (OPEN-A/B inhibidos)
CERRADA	Abre la hoja	Ningún efecto	Ningún efecto (OPEN-B inhibido)	Ningún efecto (OPEN-A inhibido)	Ningún efecto (OPEN-B inhibido)	Ningún efecto (OPEN-A inhibido)	Ningún efecto (OPEN-A/B inhibidos)
ABIERTA	Ningún efecto	Cierra la hoja	Ningún efecto (OPEN-B inhibido)	Ningún efecto (OPEN-A inhibido)	Ningún efecto (OPEN-B inhibido)	Ningún efecto (OPEN-B inhibido)	Ningún efecto (OPEN-A/B inhibidos)
EN CIERRE	Invierte en apertura	Ningún efecto	Bloquea el funcionamiento	Ningún efecto	Bloquea el funcionamiento (OPEN-B inhibido)	Bloquea el funcionamiento (OPEN-A/B inhibidos)	Invierte en apertura durante 2" ③
EN APERTURA	Ningún efecto	Ningún efecto	Bloquea el funcionamiento	Bloquea el funcionamiento (OPEN-A inhibido)	Ningún efecto	Bloquea el funcionamiento (OPEN-A/B inhibidos)	Invierte en cierre durante 2" ③
BLOQUEADA	Abre la hoja	Cierra la hoja	Ningún efecto (OPEN-A/B inhibidos)	Ningún efecto (OPEN-A inhibido)	Ningún efecto (OPEN-B inhibido)	Ningún efecto (OPEN-A/B inhibidos)	Ningún efecto (OPEN-A/B inhibidos)

Tab. 3/h

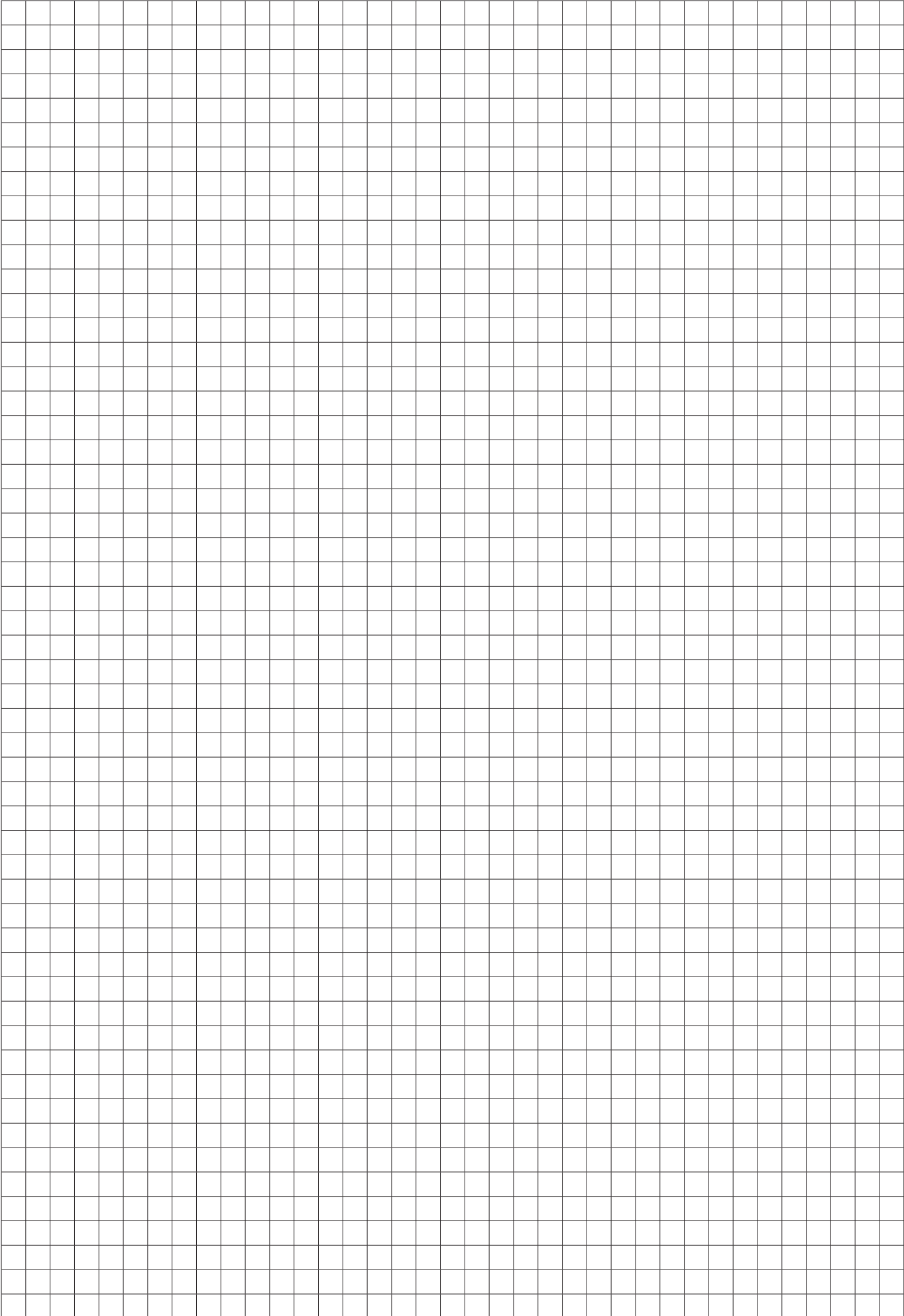
IMPULSOS							
LÓGICA "BC"	OPEN-A (apertura)	OPEN-B (cierre)	STOP	DIS. SEGURIDAD APER-TURA	DIS. SEGURIDAD CIERRE	DISP. SEGURIDAD AP/CI	SEGURIDAD "BORDE"
ESTADO CANCELA	Abre la hoja	Ningún efecto	Ningún efecto (OPEN-B inhibido)	Ningún efecto (OPEN-A inhibido)	Ningún efecto (OPEN-B inhibido)	Ningún efecto (OPEN-A inhibido)	Ningún efecto (OPEN A/B inhibidos)
CERRADA	Abre la hoja	Ningún efecto	Ningún efecto (OPEN-B inhibido)	Ningún efecto (OPEN-A inhibido)	Ningún efecto (OPEN-B inhibido)	Ningún efecto (OPEN-A inhibido)	Ningún efecto (OPEN A/B inhibidos)
ABIERTA	Ningún efecto	Cierra la hoja	Ningún efecto (OPEN-B inhibido)	Ningún efecto (OPEN-A inhibido)	Ningún efecto (OPEN-B inhibido)	Ningún efecto (OPEN-B inhibido)	Ningún efecto (OPEN A/B inhibidos)
EN CIERRE	Invierte en apertura	Ningún efecto	Bloquea el funcionamiento	Ningún efecto (memoriza OPEN A)	Bloquea el funcionamiento (OPEN-B inhibido)	Bloquea el funcionamiento (OPEN-A/B inhibidos)	Invierte en apertura durante 2" ③
EN APERTURA	Ningún efecto	Ningún efecto	Bloquea el funcionamiento	Bloquea el funcionamiento (OPEN-A inhibido)	Ningún efecto	Bloquea el funcionamiento (OPEN-A/B inhibidos)	Invierte en cierre durante 2" ③
BLOQUEADA	Abre la hoja	Cierra la hoja	Ningún efecto (OPEN-A/B inhibidos)	Ningún efecto (OPEN-A inhibido)	Ningún efecto (OPEN-B inhibido)	Ningún efecto (OPEN-A/B inhibidos)	Ningún efecto (OPEN A/B inhibidos)

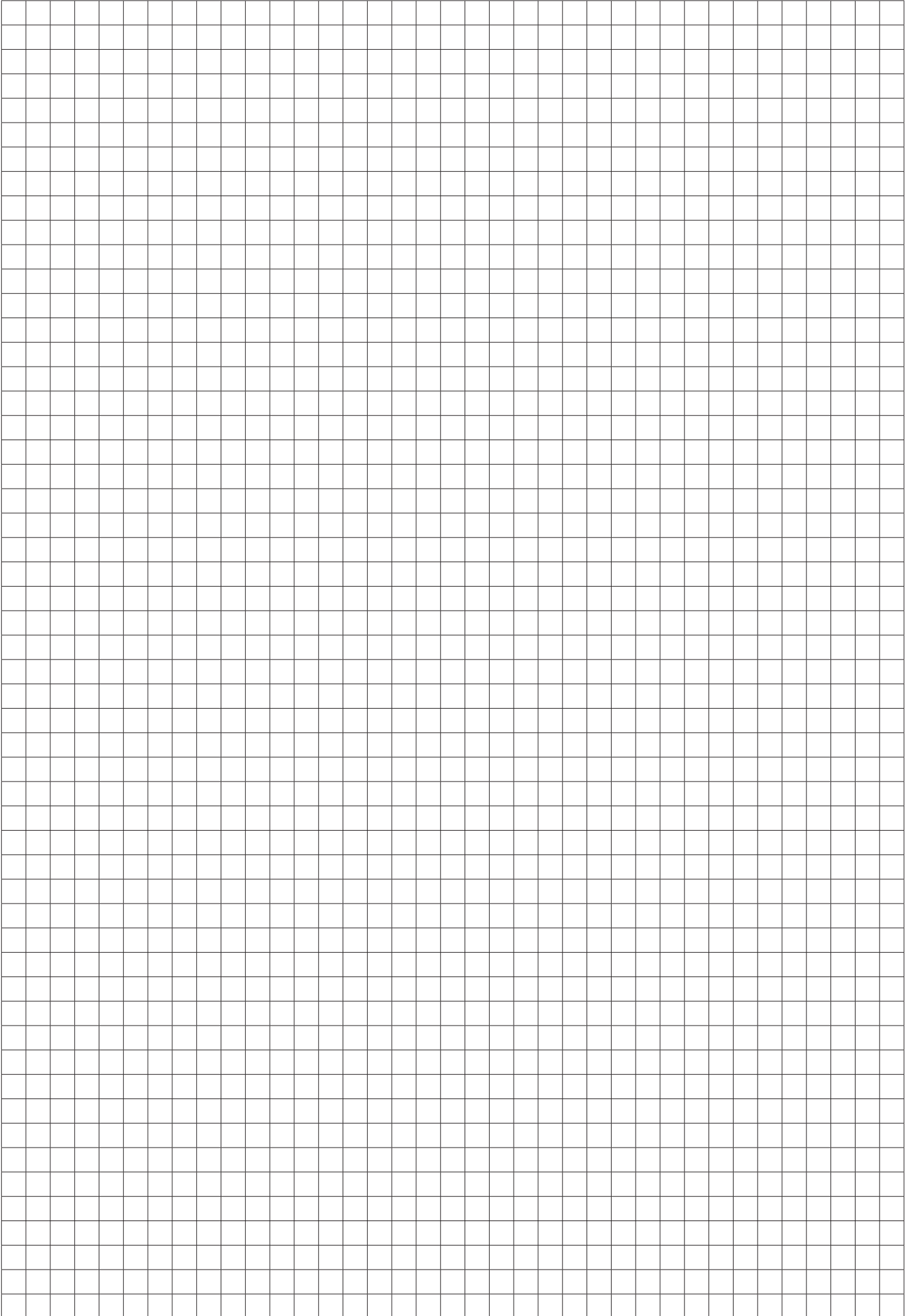
• ③ Si se mantiene prolonga la pausa hasta que se desactiva el mando (función timer)

• ④ Si se da un nuevo impulso durante los dos segundos de inversión, bloquea inmediatamente el funcionamiento.

Entre paréntesis se indican los efectos sobre las demás entradas cuando el impulso es activo.







en el presente manual. Cualquier uso diverso del previsto podría perjudicar el funcionamiento del producto y/o representar fuente de peligro.

5. FAAC declina cualquier responsabilidad derivada de un uso impropio o diverso del previsto.
6. No instalen el aparato en atmósfera explosiva: la presencia de gas o humos inflamables constituye un grave peligro para la seguridad.
7. Los elementos constructivos mecánicos deben estar de acuerdo con lo establecido en las Normas EN 12604 y EN 12605.
8. Para los países no pertenecientes a la CEE, además de las referencias normativas nacionales, para obtener un nivel de seguridad adecuado, deben seguirse las Normas arriba indicadas.
9. FAAC no es responsable del incumplimiento de las buenas técnicas de fabricación de los cierres que se han de motorizar, así como de las deformaciones que pudieran intervenir en la utilización.
10. La instalación debe ser realizada de conformidad con las Normas EN 12453 y EN 12445. El nivel de seguridad de la automatización debe ser C+D.
11. Quitar la alimentación eléctrica y desconecten las baterías antes de efectuar cualquier intervención en la instalación.
12. Coloquen en la red de alimentación de la automatización un interruptor omnipolar con distancia de apertura de los contactos igual o superior a 3 mm. Se aconseja usar un magnetotérmico de 6A con interrupción omnipolar.
13. Comprueben que la instalación disponga línea arriba de un interruptor diferencial con umbral de 0,03 A.
14. Verifiquen que la instalación de tierra esté correctamente realizada y conecten las partes metálicas del cierre.
15. La automatización dispone de un dispositivo de seguridad antiplastamiento constituido por un control de par. No obstante, es necesario comprobar el umbral de intervención según lo previsto en las Normas indicadas en el punto 10.
16. Los dispositivos de seguridad (norma EN 12978) permiten proteger posibles áreas de peligro de Riesgos mecánicos de movimiento, como por ej. aplastamiento, arrastre, corte.
17. Para cada equipo se aconseja usar por lo menos una señalización luminosa así como un cartel de señalización adecuadamente fijado a la estructura del bastidor, además de los dispositivos indicados en el "16".
18. FAAC declina toda responsabilidad relativa a la seguridad y al buen funcionamiento de la automatización si se utilizan componentes de la instalación que no sean de producción FAAC.
19. Para el mantenimiento utilicen exclusivamente piezas originales FAAC.
20. No efectúen ninguna modificación en los componentes que forman parte del sistema de automatización.
21. El instalador debe proporcionar todas las informaciones relativas al funcionamiento del sistema en caso de emergencia y entregar al usuario del equipo el manual de advertencias que se adjunta al producto.
22. No permitan que niños o personas se detengan en proximidad del producto durante su funcionamiento.
23. La aplicación no puede ser utilizada por niños, personas con reducida capacidad física, mental, sensorial o personas sin experiencia o la necesaria formación.
24. Mantengan lejos del alcance los niños los telemandos o cualquier otro emisor de impulso, para evitar que la automatización pueda ser accionada involuntariamente.
25. Sólo puede transitarse entre las hojas si la cancela está completamente abierta.
26. El usuario debe abstenerse de intentar reparar o de intervenir directamente, y debe dirigirse exclusivamente a personal cualificado FAAC o a centros de asistencia FAAC.
27. Todo lo que no esté previsto expresamente en las presentes instrucciones debe entenderse como no permitido.

DEUTSCH

HINWEISE FÜR DEN INSTALLATIONSTECHNIKER ALLGEMEINE SICHERHEITSVORSCHRIFTEN

⚠ ACHTUNG! Um die Sicherheit von Personen zu gewährleisten, sollte die Anleitung aufmerksam befolgt werden. Eine falsche Installation oder ein fehlerhafter Betrieb des Produktes können zu schwerwiegenden Personenschäden führen.

1. Bevor mit der Installation des Produktes begonnen wird, sollten die Anleitungen aufmerksam gelesen werden.
2. Das Verpackungsmaterial (Kunststoff, Styropor, usw.) sollte nicht in Reichweite von Kindern aufbewahrt werden, da es eine potentielle Gefahrenquelle darstellt.
3. Die Anleitung sollte aufbewahrt werden, um auch in Zukunft Bezug auf sie nehmen zu können.
4. Dieses Produkt wurde ausschließlich für den in diesen Unterlagen angegebenen Gebrauch entwickelt und hergestellt. Jeder andere Gebrauch, der nicht ausdrücklich angegeben ist, könnte die Unversehrtheit des Produktes beeinträchtigen und/oder eine Gefahrenquelle darstellen.
5. Die Firma FAAC lehnt jede Haftung für Schäden, die durch unsachgemäßen oder nicht bestimmungsgemäßen Gebrauch der Automatik verursacht werden, ab.
6. Das Gerät sollte nicht in explosionsgefährdeten Umgebungen installiert werden: das Vorhandensein von entflammenden Gasen oder Rauch stellt ein schwerwiegendes Sicherheitsrisiko dar.
7. Die mechanischen Bauelemente müssen den Anforderungen der Normen EN 12604 und EN 12605 entsprechen.
8. Für Länder, die nicht der Europäischen Union angehören, sind für die Gewährleistung eines entsprechenden Sicherheitsniveaus neben den nationalen gesetzlichen Bezugsvorschriften die oben aufgeführten Normen zu beachten.
9. Die Firma FAAC übernimmt keine Haftung im Falle von nicht fachgerechten Ausführungen bei der Herstellung der anzutreibenden Schließvorrichtungen sowie bei Deformationen, die eventuell beim Betrieb entstehen.
10. Die Installation muß unter Beachtung der Normen EN 12453 und EN 12445 erfolgen. Die Sicherheitsstufe der Automatik sollte C+D sein.
11. Vor der Ausführung jeglicher Eingriffe auf der Anlage sind die elektrische Versorgung und die Batterie abzunehmen.
12. Auf dem Versorgungsnetz der Automatik ist ein omnipolarer Schalter mit Öffnungsabstand der Kontakte von über oder gleich 3 mm einzubauen. Darüber hinaus wird der Einsatz eines Magnetschutzschalters mit 6A mit omnipolarer Abschaltung empfohlen.
13. Es sollte überprüft werden, ob vor der Anlage ein Differentialschalter mit einer Auslöschschwelle von 0,03 A zwischengeschaltet ist.
14. Es sollte überprüft werden, ob die Erdungsanlage fachgerecht aufgeführt wurde. Die Metallteile der Schließung sollten an diese Anlage angeschlossen werden.
15. Die Automation verfügt über eine eingebaute Sicherheitsvorrichtung für den Quetschschutz, die aus einer Drehmomentkontrolle besteht. Es ist in jedem Falle erforderlich, deren Eingriffsschwelle gemäß der Vorgaben der unter Punkt 10 angegebenen Vorschriften zu überprüfen.
16. Die Sicherheitsvorrichtungen (Norm EN 12978) ermöglichen den Schutz eventueller Gefahrenbereiche vor mechanischen Bewegungsrisiken, wie zum Beispiel Quetschungen, Mitschießen oder Schnittverletzungen.
17. Für jede Anlage wird der Einsatz von mindestens einem Leuchtsignal empfohlen sowie

eines Hinweisschildes, das über eine entsprechende Befestigung mit dem Aufbau des Tors verbunden wird. Darüber hinaus sind die unter Punkt "16" erwähnten Vorrichtungen einzusetzen.

18. Die Firma FAAC lehnt jede Haftung hinsichtlich der Sicherheit und des störungsfreien Betriebs der Automatik ab, soweit Komponenten auf der Anlage eingesetzt werden, die nicht im Hause FAAC hergestellt wurden.
19. Bei der Instandhaltung sollten ausschließlich Originalteile der Firma FAAC verwendet werden.
20. Auf den Komponenten, die Teil des Automationssystems sind, sollten keine Veränderungen vorgenommen werden.
21. Der Installateur sollte alle Informationen hinsichtlich des manuellen Betriebs des Systems in Notfällen liefern und dem Betreiber der Anlage das Anleitungsbuch, das dem Produkt beigelegt ist, übergeben.
22. Weder Kinder noch Erwachsene sollten sich während des Betriebs in der unmittelbaren Nähe der Automation aufhalten.
23. Die Anwendung darf nicht von Kindern, von Personen mit verminderter körperlicher, geistiger, sensorischer Fähigkeit oder Personen ohne Erfahrungen oder der erforderlichen Ausbildung verwendet werden.
24. Die Funksteuerungen und alle anderen Impulsgeber sollten außerhalb der Reichweite von Kindern aufbewahrt werden, um ein versehentliches Aktivieren der Automation zu vermeiden.
25. Der Durchgang oder die Durchfahrt zwischen den Flügeln darf lediglich bei vollständig geöffnetem Tor erfolgen.
26. Der Benutzer darf direkt keine Versuche für Reparaturen oder Arbeiten vornehmen und hat sich ausschließlich an qualifiziertes Fachpersonal FAAC oder an Kundendienstzentren FAAC zu wenden.
27. Alle Vorgehensweisen, die nicht ausdrücklich in der vorliegenden Anleitung vorgesehen sind, sind nicht zulässig.

NEDERLANDS

WAARSCHUWINGEN VOOR DE INSTALLATEUR ALGEMENE VEILIGHEIDSVORSCHRIFTEN

⚠ LET OPI! Het is belangrijk voor de veiligheid dat deze hele instructie zorgvuldig wordt opgevolgd. Een onjuiste installatie of foutief gebruik van het product kunnen ernstig persoonlijk letsel veroorzaken.

1. Lees de instructies aandachtig door alvorens te beginnen met de installatie van het product.
2. De verpakkingsmaterialen (plastic, polystyreen, enz.) mogen niet binnen het bereik van kinderen worden gelaten, want zij vormen een mogelijke bron van gevaar.
3. Bewaar de instructies voor raadpleging in de toekomst.
4. Dit product is uitsluitend ontworpen en gebouwd voor het doel dat in deze documentatie wordt aangegeven. Elk ander gebruik, dat niet uitdrukkelijk wordt vermeld, zou het product kunnen beschadigen en/of een bron van gevaar kunnen vormen.
5. FAAC aanvaardt geen enkele aansprakelijkheid voor schade die voortvloeit uit oneigenlijk gebruik of ander gebruik dan waarvoor het automatische systeem is bedoeld.
6. Installeer het apparaat niet in een explosiegevaarlijke omgeving: de aanwezigheid van ontvlambare gassen of dampen vormt een ernstig gevaar voor de veiligheid.
7. De mechanische bouwelementen moeten in overeenstemming zijn met de bepalingen van de normen EN 12604 en EN 12605.
8. Voor niet-EEG landen moeten, om een goed veiligheidsniveau te bereiken, behalve de nationale voorschriften ook de bovenstaande normen in acht worden genomen.
9. FAAC is niet aansprakelijk als de regels der goede techniek niet in acht genomen zijn bij de bouw van het sluitwerk dat gemotoriseerd moet worden, noch voor vervormingen die zouden kunnen ontstaan bij het gebruik.
10. De installatie dient te geschieden in overeenstemming met de normen EN 12453 en EN 12445. Het veiligheidsniveau van het automatische systeem moet C+D zijn.
11. Alvorens ingrepen te gaan verrichten op de installatie moet de elektrische voeding worden weggenomen en moeten de batterijen worden afgekoppeld.
12. Zorg op het voedingsnet van het automatische systeem voor een meerpolige schakelaar met een opening tussen de contacten van 3 mm of meer. Het wordt geadviseerd een magnetothermische schakelaar van 6A te gebruiken met meerpolige onderbreking.
13. Controleer of er bovenstrooms van de installatie een differentieel schakelaar is geplaatst met een limiet van 0,03 A.
14. Controleer of de aardingsinstallatie vakkundig is aangelegd en sluit er de metalen delen van het sluitsysteem op aan.
15. Het automatische systeem beschikt over een intrinsieke beveiliging tegen inklemming, bestaande uit een controle van het koppel. De inschakellimiet hiervan dient echter te worden gecontroleerd volgens de bepalingen van de normen die worden vermeld onder punt 10.
16. De veiligheidsvoorzieningen (norm EN 12978) maken het mogelijk eventuele gevaarlijke gebieden te beschermen tegen Mechanische gevaren door beweging, zoals bijvoorbeeld inklemming, meesleuren of amputatie.
17. Het wordt voor elke installatie geadviseerd minstens één lichtsignaal te gebruiken alsook een waarschuwingsbord dat goed op de constructie van het hang- en sluitwerk dient te worden bevestigd, afgezien nog van de voorzieningen die genoemd zijn onder punt "16".
18. FAAC aanvaardt geen enkele aansprakelijkheid voor wat betreft de veiligheid en de goede werking van het automatische systeem, als er in de installatie gebruik gemaakt wordt van componenten die niet door FAAC zijn geproduceerd.
19. Gebruik voor het onderhoud uitsluitend originele FAAC-onderdelen.
20. Verricht geen wijzigingen op componenten die deel uitmaken van het automatische systeem.
21. De installateur dient alle informatie te verstrekken over de handbediening van het systeem in noodgevallen, en moet de gebruiker van de installatie het bij het product geleverde boekje met aanwijzingen overhandigen.
22. De toepassing mag niet worden gebruikt door kinderen, personen met lichamelijke, geestelijke en sensoriele beperkingen, of door personen zonder ervaring of de benodigde training.
23. Sta het niet toe dat kinderen of volwassenen zich ophouden in de buurt van het product terwijl dit in werking is.
24. Houd radio-afstandsbedieningen of alle andere impulsgevers buiten het bereik van kinderen, om te voorkomen dat het automatische systeem onopzettelijk kan worden aangedreven.
25. Ga alleen tussen de vleugels door als het hek helemaal geopend is.
26. De gebruiker mag zelf geen pogingen ondernemen tot reparaties of andere directe ingrepen, en dient zich uitsluitend te wenden tot gekwalificeerd en geautoriseerd FAAC-personeel of een erkend FAAC-servicecentrum.
27. Alles wat niet uitdrukkelijk in deze instructies wordt aangegeven, is niet toegestaan.



FAAC S.p.A. Soc. Unipersonale
Via Calari, 10 - 40069 Zola Predosa BOLOGNA - ITALY
Tel. +39 051 61724 - Fax +39 051 09 57 820
www.faac.it - www.faacgroup.com