



ZIS380
EDIZ. 30/05/2023

HYPERFOR

I

**ATTUATORE ELETTROMECCANICO
400V IRREVERSIBILE A CREMAGLIERA
PER CANCELLI SCORREVOLI FINO A
4000 KG DI PESO**

P

**MOTORREDUTOR ELECTROMECHANICO
IRREVERSIVEL 400V COM
CREMALHEIRA PARA PORTÕES DE
CORRER ATÉ 4000KG**

GB

**400V ELECTRO-MECHANICAL
IRREVERSIBLE RACK ACTUATOR
FOR SLIDING GATES UP TO 4000 KG**

D

**ELEKTROMECHANISCHER
IRREVERSIBLER SCHIEBETORANTRIEB
400V FÜR TORE BIS 4000 KG GEWICHT**

F

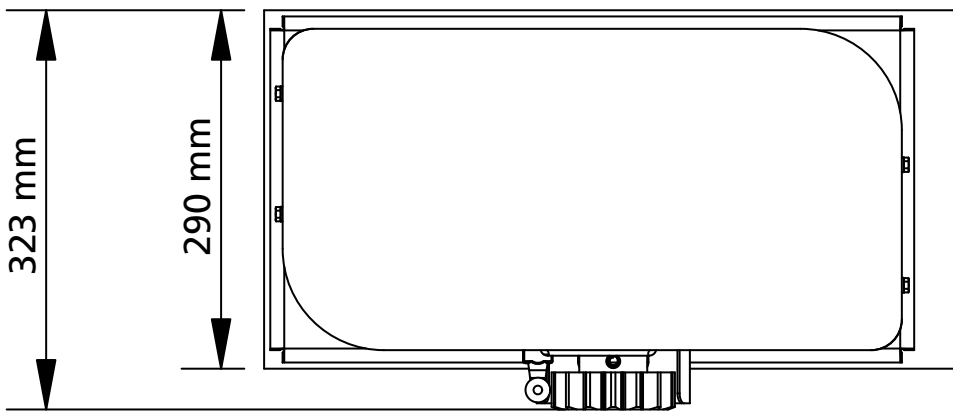
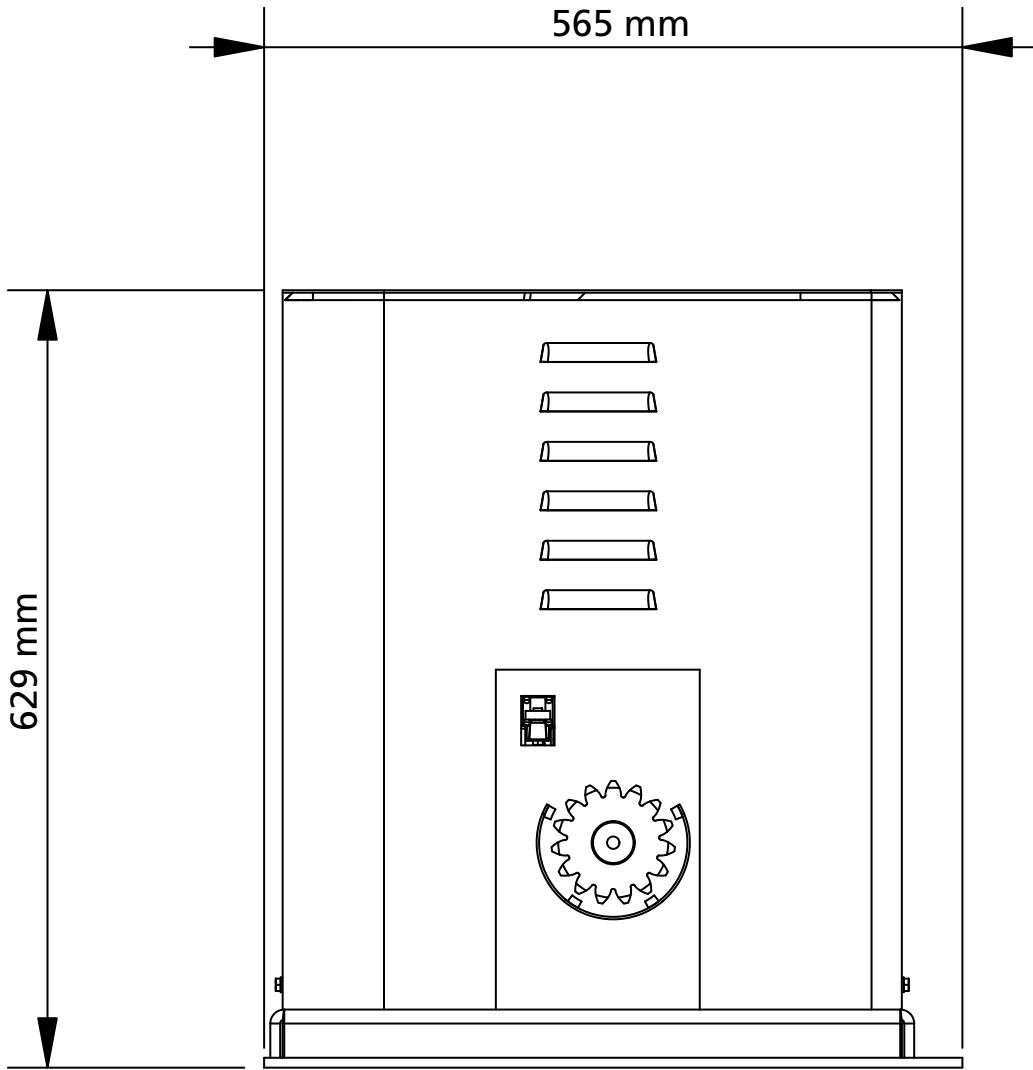
**OPERATEUR ELECTROMECHANIQUE
400V IRREVERSIBLE A CREMAILLERE
POUR PORTAILS COULISSANTS
JUSQU'À 4000 KG DE POIDS**

NL

**ELEKTROMECHANISCHE
ONOMKEERBARE ACTUATOR 400V
MET HEUGEL VOOR SCHUIFHEKKEN
TOT EEN GEWICHT VAN 4000 KG**

E

**MOTOR ELECTROMECHANICO 400V
IRREVERSIBLES A CREMALLERA
PARA PUERTAS CORREDERAS
HASTA 4000 KG DE PESO**



INDICE

1 - AVVERTENZE GENERALI PER LA SICUREZZA	2
1.1 - VERIFICHE PRELIMINARI E IDENTIFICAZIONE DELLA TIPOLOGIA DI UTILIZZO	3
1.2 - SERVIZIO DI ASSISTENZA TECNICA	4
1.3 - DICHIARAZIONE UE DI CONFORMITÀ	4
2 - CARATTERISTICHE TECNICHE	4
3 - INSTALLAZIONE DEL MOTORE	5
3.1 - POSIZIONAMENTO DEL MOTORE	5
3.2 - MONTAGGIO DELLA CREMAGLIERA	6
3.3 - FISSAGGIO DEL MOTORE	6
3.4 - INSTALLAZIONE DEI FINECORSI MAGNETICI	7
3.5 - LIMITATORE DI COPPIA	7
3.6 - SBLOCCO MOTORE	8
3.7 - SCHEMA D'INSTALLAZIONE	8
4 - DESCRIZIONE DELLA CENTRALE DI COMANDO	9
5 - SELEZIONE DELLA LINGUA	9
6 - PANNELLO DI CONTROLLO	9
7 - COLLEGAMENTI ELETTRICI	10
8 - ALIMENTAZIONE	12
9 - FUNZIONE FRENO	12
10 - STOP DI EMERGENZA	12
11 - FOTOCELLULE	12
11.1 - ALIMENTAZIONE DELLE FOTOCELLULE E TEST FUNZIONALE	13
12 - RILEVAMENTO DEGLI OSTACOLI (SENSORE AMPEROMETRICO / COSTE DI SICUREZZA)	14
12.1 - SENSORE AMPEROMETRICO	14
12.2 - COSTE DI SICUREZZA	14
13 - LAMPEGGIANTE	15
14 - SPIA CANCELLO APERTO	15
15 - ANTENNA ESTERNA	15
16 - MODALITÀ DI COMANDO DA MORSETTIERA	16
17 - MODALITÀ DI COMANDO VIA RADIO	17
18 - MODALITÀ DI FUNZIONAMENTO	17
19 - MODALITÀ DI FUNZIONAMENTO ECCEZIONALI	17
20 - USCITA RELÈ OPZIONI	18
20.1 - LUCI DI CORTESIA	18
20.2 - SERRATURA	18
20.3 - SEGNALAZIONE SERVICE	19
20.4 - COMANDO DI APERTURA	19
20.5 - COMANDO DI CHIUSURA	19
20.6 - TEST DELLE SICUREZZE	19
20.7 - CUSTOM	19
21 - INTERFACCIA ADI	19
22 - PROGRAMMAZIONE	20
22.1 - ACCESSO AI MENU DI PROGRAMMAZIONE PRINCIPALI	20
22.2 - CARICAMENTO DEI PARAMETRI DI DEFAULT	20
22.3 - APPRENDIMENTO DELLA CORSA	20
22.4 - LETTURA DEL CONTATORE DI CICLI	21
22.5 - PROGRAMMAZIONE DEI PARAMETRI DI FUNZIONAMENTO	21
22.6 - TABELLA PARAMETRI DI PROGRAMMAZIONE	22
23 - ANOMALIE DI FUNZIONAMENTO	27
24 - COLLAUDO E MESSA IN SERVIZIO	28
25 - MANUTENZIONE	28
26 - SMALTIMENTO	28

MANUALE PER L'INSTALLATORE DELL'AUTOMAZIONE

1 - AVVERTENZE GENERALI PER LA SICUREZZA



E' necessario leggere tutte le istruzioni prima di procedere all'installazione in quanto forniscono importanti indicazioni riguardanti la sicurezza, l'installazione, l'uso e la manutenzione.

L'AUTOMAZIONE DEVE ESSERE REALIZZATA IN CONFORMITÀ VIGENTI NORMATIVE EUROPEE:

EN 60204-1, EN 12445, EN 12453, EN 13241-1, EN 12635

- L'installatore deve provvedere all'installazione di un dispositivo (es. interruttore magnetotermico) che assicuri il sezionamento onnipolare del sistema dalla rete di alimentazione. La normativa richiede una separazione dei contatti di almeno 3 mm in ciascun polo (EN 60335-1).
- Per la connessione di tubi rigidi e flessibili o passacavi utilizzare raccordi conformi al grado di protezione IP44 o superiore.
- L'installazione richiede competenze in campo elettrico e meccanico; deve essere eseguita solamente da personale qualificato in grado di rilasciare la dichiarazione di conformità di tipo A sull'installazione completa (Direttiva macchine 2006/42/CEE, allegato IIA).
- Anche l'impianto elettrico a monte dell'automazione deve rispondere alle vigenti normative ed essere eseguito a regola d'arte.
- Consigliamo di utilizzare un pulsante di emergenza da installare nei pressi dell'automazione (collegato all'ingresso STOP della scheda di comando) in modo che sia possibile l'arresto immediato del cancello in caso di pericolo.
- Per una corretta messa in servizio del sistema consigliamo di seguire attentamente le indicazioni rilasciate dall'associazione UNAC.
- Il presente manuale di istruzioni è destinato solamente a personale tecnico qualificato nel campo delle installazioni di automazioni.
- Nessuna delle informazioni contenute all'interno del manuale può essere interessante o utile per l'utilizzatore finale.
- Qualsiasi operazione di manutenzione o di programmazione deve essere eseguita esclusivamente da personale qualificato.
- Tutto quello che non è espressamente previsto in queste istruzioni non è permesso; usi non previsti possono essere fonte di pericolo per persone e cose.
- Non installare il prodotto in ambiente e atmosfera esplosivi: presenza di gas o fumi infiammabili costituiscono un grave pericolo per la sicurezza.
- Non eseguire modifiche su nessuna parte dell'automatismo o degli accessori ad esso collegati se non previste nel presente manuale.
- Qualsiasi altra modifica farà decadere la garanzia sul prodotto.
- Le fasi di installazione vanno eseguite evitando giornate piovose che possono esporre le schede elettroniche a dannose penetrazioni di acqua.
- Evitare di esporre l'automatismo vicino a fonti di calore e fiamme.

- Qualora si verificano interventi di interruttori automatici, differenziali o di fusibili, prima del ripristino è necessario individuare ed eliminare il guasto.
- Nel caso di guasto non risolvibile facendo uso delle informazioni riportate nel presente manuale, interpellare il servizio di assistenza V2.
- V2 declina qualsiasi responsabilità dall'inosservanza delle norme costruttive di buona tecnica nonché dalle deformazioni strutturali del cancello che potrebbero verificarsi durante l'uso.
- V2 si riserva il diritto di apportare eventuali modifiche al prodotto senza preavviso.
- Gli addetti ai lavori di installazione \ manutenzione devono indossare attrezzature di protezione individuale (DPI), quali tute, caschi, stivali e guanti di sicurezza.
- La temperatura ambiente di lavoro deve essere quella indicata nella tabella delle caratteristiche tecniche.
- L'automazione deve essere spenta immediatamente al verificarsi di qualsiasi situazione anomala o di pericolo; il guasto o malfunzionamento deve essere immediatamente segnalato al funzionario responsabile.
- Tutti gli avvisi di sicurezza e di pericolo sulla macchina e le attrezzature devono essere rispettati.
- Gli attuatori elettromeccanici per cancelli non sono destinati ad essere utilizzati da persone (bambini compresi) con ridotte capacità fisiche, sensoriali o mentali, o con mancanza di esperienza e conoscenza, a meno che non siano sorvegliate o siano state istruite sull'uso dell'attuatore da una persona responsabile della loro sicurezza.
- NON introdurre oggetti di alcun tipo nel vano sotto il coperchio del motore. Il vano deve rimanere libero per agevolare il raffreddamento del motore.

V2 si riserva il diritto di apportare eventuali modifiche al prodotto senza preavviso; inoltre declina ogni responsabilità per danni a persone o cose dovuti ad un uso improprio o ad un'errata installazione.

1.1 - VERIFICHE PRELIMINARI E IDENTIFICAZIONE DELLA TIPOLOGIA DI UTILIZZO

L'automatismo non deve essere utilizzato prima di aver effettuato la messa in servizio come specificato nel paragrafo "Collaudo e messa in servizio". Si ricorda che l'automatismo non sopperisce a difetti causati da una sbagliata installazione, o da una cattiva manutenzione, quindi, prima di procedere all'installazione verificare che la struttura sia idonea e conforme alle norme vigenti e, se del caso, apportare tutte le modifiche strutturali volte alla realizzazione dei franchi di sicurezza ed alla protezione o segregazione di tutte le zone di schiacciamento, cesoimento, convogliamento e verificare che:

- Il cancello non presenti punti d'attrito sia in chiusura che in apertura.
- Il cancello sia ben bilanciato, ossia fermato in qualsiasi posizione e non accenni a muoversi spontaneamente.
- La posizione individuata per il fissaggio del motoriduttore consenta una manovra manuale facile, sicura e compatibile con l'ingombro del motoriduttore.
- Il supporto sul quale si effettua il fissaggio dell'automatismo sia solido e duraturo.
- La rete di alimentazione alla quale l'automatismo viene collegato sia dotata di messa a terra sicurezza e di interruttore differenziale con corrente di intervento minore o uguale a 30mA dedicato all'automazione (la distanza d'apertura dei contatti deve essere uguale o superiore a 3 mm).

Attenzione: Il livello minimo di sicurezza dipende dal tipo di utilizzo; fare riferimento al seguente schema:

TIPOLOGIA DEI COMANDI DI ATTIVAZIONE	TIPOLOGIA DI UTILIZZO DELLA CHIUSURA		
	GRUPPO 1 Persone informate uso in area privata)	GRUPPO 2 Persone informate (uso in area pubblica)	GRUPPO 3 Persone informate (uso illimitato)
Comando a uomo presente	A	B	Non è possibile
Comando a distanza e chiusura in vista (es. infrarosso)	C oppure E	C oppure E	C e D oppure E
Comando a distanza e chiusura non in vista (es. onde radio)	C oppure E	C e D oppure E	C e D oppure E
Comando automatico (es. comando di chiusura temporizzata)	C e D oppure E	C e D oppure E	C e D oppure E

GRUPPO 1 - Solo un limitato numero di persone è autorizzato all'uso, e la chiusura non è in un'area pubblica. Un esempio di questo tipo sono i cancelli all'interno delle aziende, i cui fruitori sono solo i dipendenti o una parte di loro i quali sono stati adeguatamente informati.

GRUPPO 2 - Solo un limitato numero di persone è autorizzato all'uso, ma in questo caso la chiusura è in un'area pubblica. Un esempio può essere un cancello aziendale che accede alla pubblica via, e che può essere utilizzato solo dai dipendenti.

GRUPPO 3 - Qualsiasi persona può utilizzare la chiusura automatizzata, che quindi è situata sul suolo pubblico. Ad esempio la porta di accesso di un supermercato o di un ufficio, o di un ospedale.

PROTEZIONE A - La chiusura viene attivata tramite un pulsante di comando con la persona presente, cioè ad azione mantenuta.

PROTEZIONE B - La chiusura viene attivata tramite un comando con la persona presente, attraverso un selettore a chiave o simile, per impedirne l'utilizzo a persone non autorizzate.

PROTEZIONE C - Limitazione delle forze dell'anta della porta o cancello. Cioè la forza di impatto deve rientrare in una curva stabilita dalla normativa, nel caso il cancello colpisca un ostacolo.

PROTEZIONE D - Dispositivi, come le fotocellule, atte a rilevare la presenza di persone od ostacoli. Possono essere attivi su un solo lato o su entrambi i lati della porta o cancello.

PROTEZIONE E - Dispositivi sensibili, come le pedane o le barriere immateriali, atti a rilevare la presenza di una persona, ed installati in modo che questa non possa in alcun modo essere urtata dall'anta in movimento. Questi dispositivi devono essere attivi in tutta la "zona pericolosa" del cancello. Per "zona pericolosa" la Direttiva Macchine intende una qualsiasi zona all'interno e/o in prossimità di una macchina in cui la presenza di una persona esposta costituisca un rischio per la sicurezza e la salute di detta persona.

L'analisi dei rischi deve prendere in considerazione tutte le zone pericolose dell'automazione che dovranno essere opportunamente protette e segnalate.

Applicare in una zona visibile una targa con i dati identificativi della porta o del cancello motorizzato.

L'installatore deve fornire tutte le informazioni relative al funzionamento automatico, apertura di emergenza della porta o cancello motorizzati, alla manutenzione e consegnarle all'utilizzatore.

1.2 - SERVIZIO DI ASSISTENZA TECNICA

Per chiarimenti tecnici o problemi di installazione potete utilizzare il Servizio Clienti al +39-0172.812411 attivo dal lunedì al venerdì dalle 8:30 alle 12:30 e dalle 14:00 alle 18:00.

1.3 - DICHIARAZIONE UE DI CONFORMITÀ E DICHIARAZIONE DI INCORPORAZIONE DI QUASI MACCHINA

Dichiarazione in accordo alle Direttive: 2014/35/UE (LVD); 2014/30/UE (EMC); 2006/42/CE (MD) ALLEGATO II, PARTE B

Il fabbricante V2 S.p.A., con sede in
Corso Principi di Piemonte 65, 12035, Racconigi (CN), Italia

Dichiara sotto la propria responsabilità che:
l'automatismo modello:
HYPERFOR 4000

Descrizione: Attuatore elettromeccanico per cancelli scorrevoli

- è destinato ad essere incorporato in un cancello scorrevole per costituire una macchina ai sensi della Direttiva 2006/42/CE. Tale macchina non potrà essere messa in servizio prima di essere dichiarata conforme alle disposizioni della direttiva 2006/42/CE (Allegato II-A)
- è conforme ai requisiti essenziali applicabili delle Direttive: Direttiva Macchine 2006/42/CE (Allegato I, Capitolo 1)
Direttiva bassa tensione 2014/35/UE
Direttiva compatibilità elettromagnetica 2014/30/UE
Direttiva RoHS-3 2015/863/EU

La documentazione tecnica è a disposizione dell'autorità competente su motivata richiesta presso:

V2 S.p.A.
Corso Principi di Piemonte 65, 12035, Racconigi (CN), Italia

La persona autorizzata a firmare la presente dichiarazione di incorporazione e a fornire la documentazione tecnica:

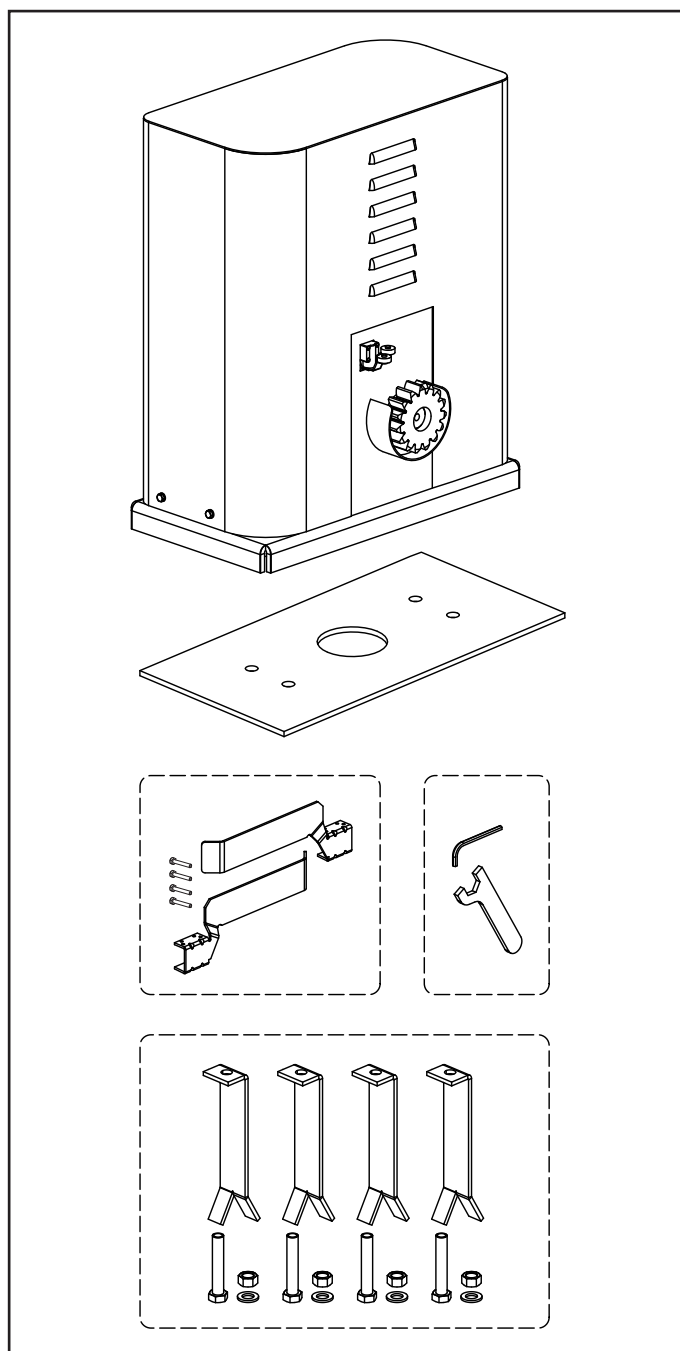
Roberto Rossi

Rappresentante legale di V2 S.p.A.
Racconigi, il 01/03/2023



2 - CARATTERISTICHE TECNICHE

Peso massimo del cancello	4000 Kg
Alimentazione	400VAC / 50Hz
Potenza massima	1100 W
Assorbimento a pieno carico	2 A
Velocità massima anta	0.16 m/s
Spinta massima	4800 N
Ciclo di lavoro	50%
Pignone	M6 - Z15
Temperatura di esercizio	-20°C ÷ +55°C
Peso del motore	80 Kg
Protezione	IP55
Carico max accessori alimentati a 24 Vac	10W
Fusibili di protezione	F1 = F2A - 500V F2 = F250mA F3 = F1A



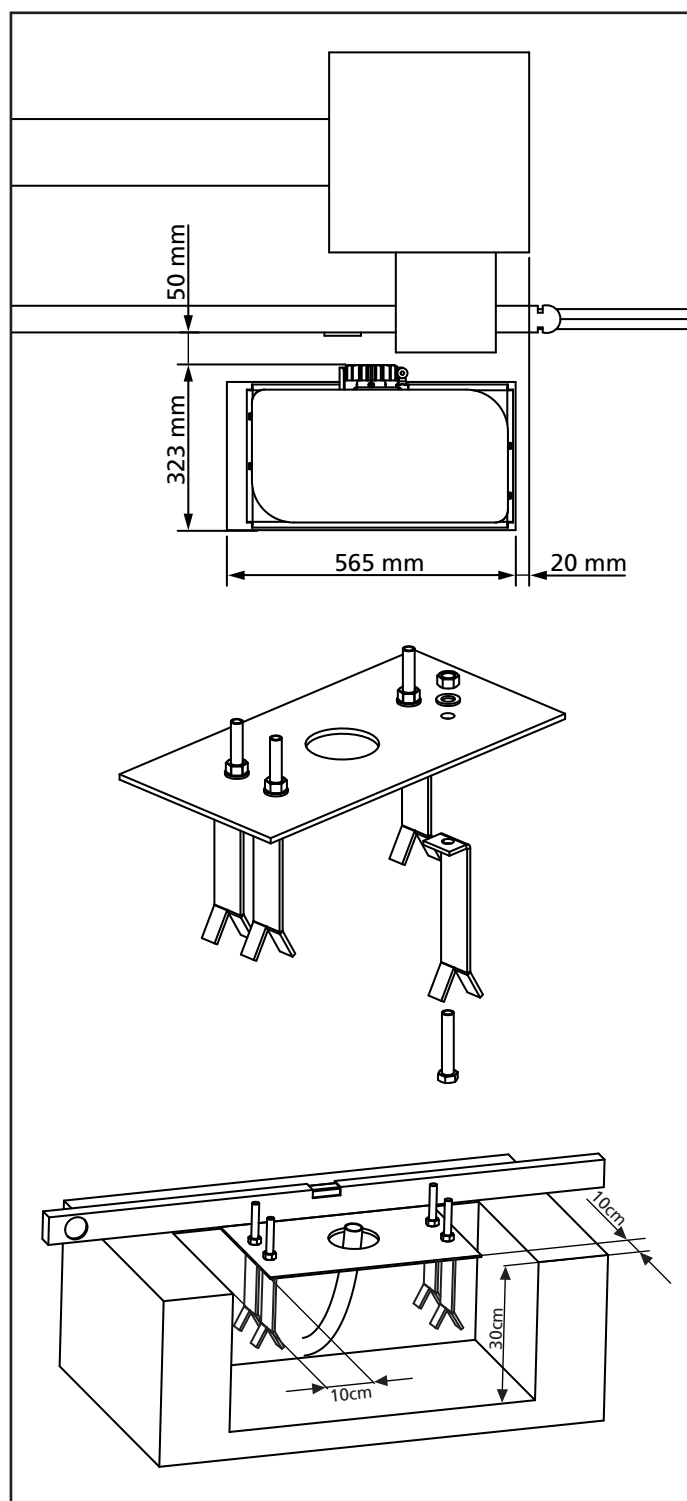
3 - INSTALLAZIONE DEL MOTORE

3.1 - POSIZIONAMENTO DEL MOTORE

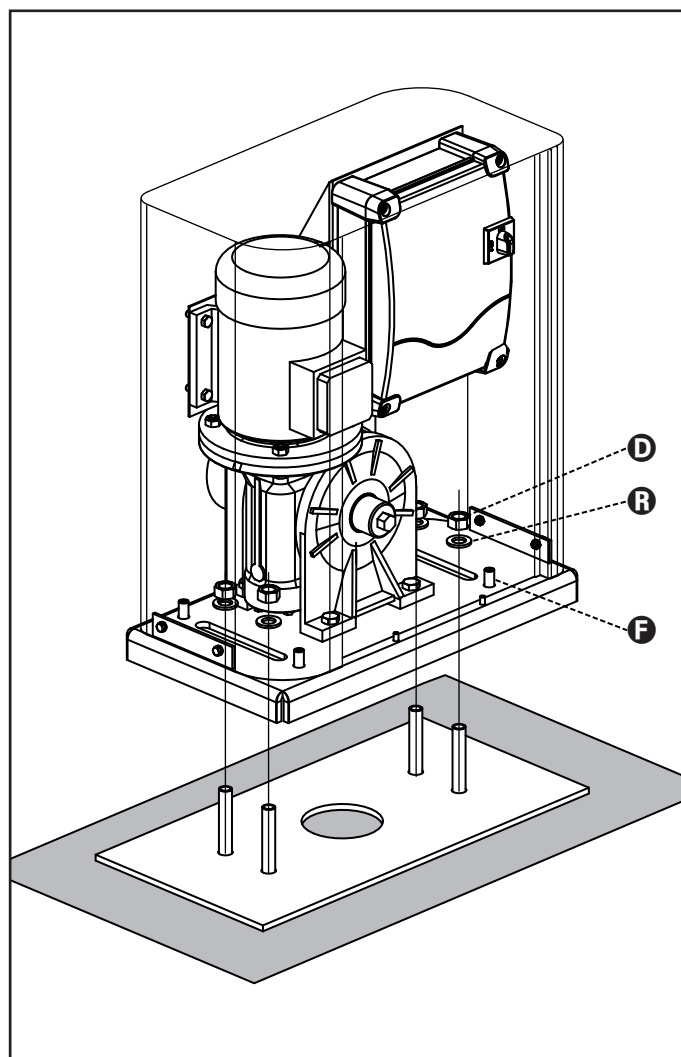
Per fissare HYPERFOR seguire attentamente le seguenti istruzioni:

1. Prevedere uno scavo di fondazione usando come riferimento le misure indicate in figura.
2. Predisporre uno o più tubi per il passaggio dei cavi elettrici.
3. Assemblare le 4 zanche sulla piastra di ancoraggio e fissarle tramite i 4 bulloni in dotazione.
4. Effettuare la colata di calcestruzzo all'interno dello scavo e posizionare la piastra di fondazione.

⚠ ATTENZIONE: verificare che la piastra sia perfettamente in bolla e parallela cancello.



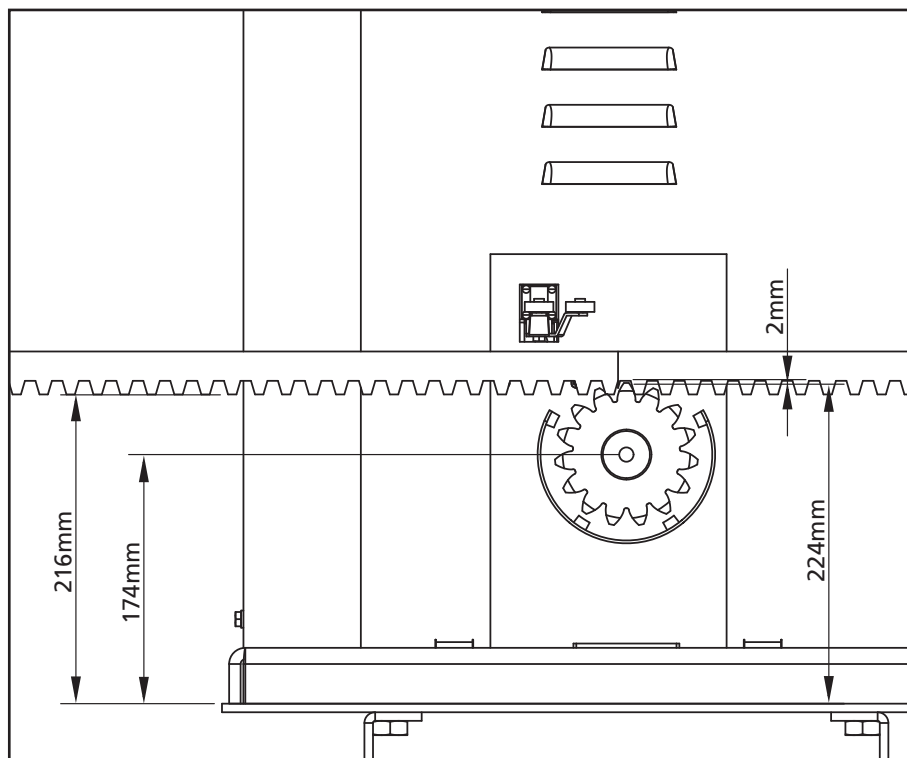
5. Attendere la completa presa del calcestruzzo.
6. Svitare i 4 dadi che tengono la base unita alle zanche e posizionare il motore sulla piastra.
7. Regolare i 4 grani **F** in modo che il motore sia perfettamente in bolla.
8. Verificare che il motore sia perfettamente parallelo al cancello, quindi inserire le 4 rondelle **R** e avvitare leggermente i 4 dadi **D**



3.2 - MONTAGGIO DELLA CREMAGLIERA

1. Sbloccare il motore e posizionare il cancello in posizione totalmente aperto.
2. Fissare tutti gli elementi della cremagliera al cancello facendo attenzione di mantenerli alla stessa altezza rispetto al pignone motore.

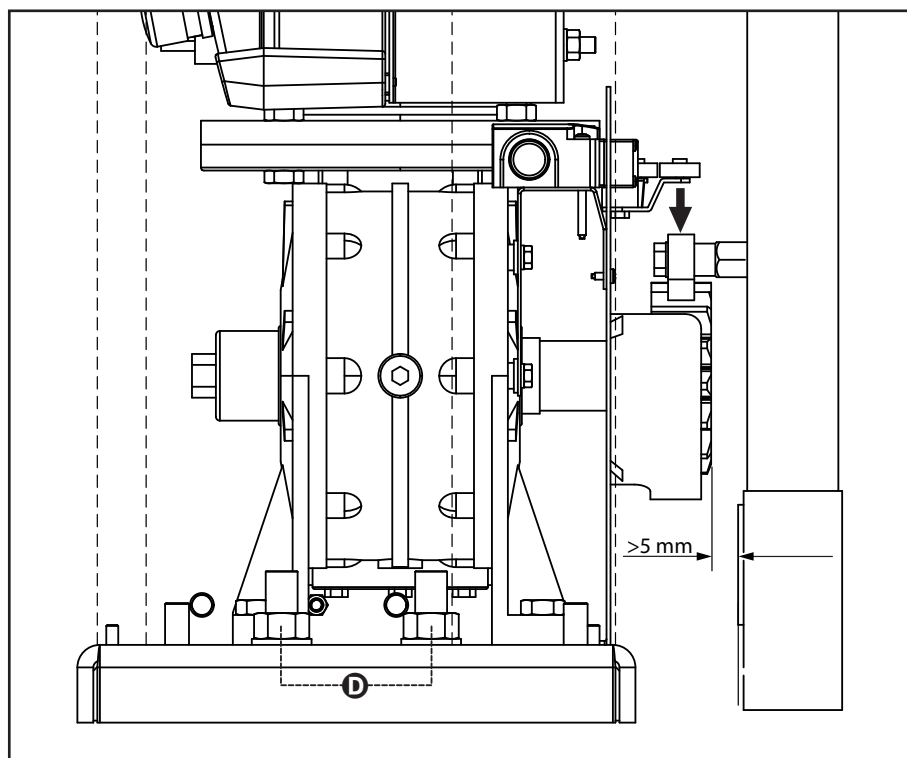
La cremagliera **DEVE** essere posizionata a 1 o 2 mm al di sopra del pignone motore su tutta la lunghezza del cancello.



3.3 - FISSAGGIO DEL MOTORE

Verificare i seguenti punti:

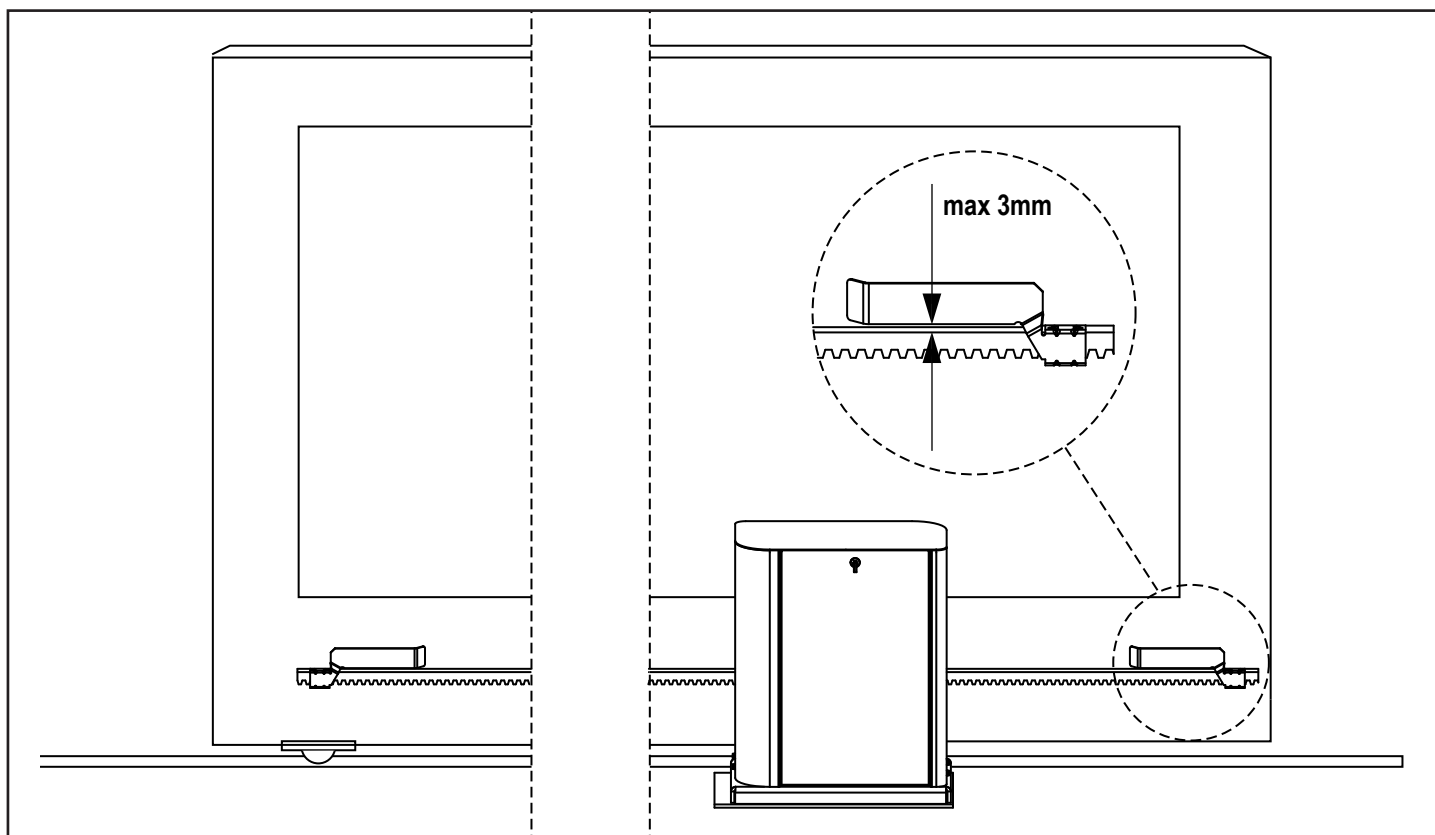
1. Il motore deve essere in bolla e parallelo al cancello
2. La distanza tra pignone e cremagliera deve essere di 1 o 2 mm. Eventualmente regolare i 4 grani
3. La cremagliera deve essere allineata al pignone del motore
4. La distanza minima tra l'ingombro massimo del cancello e il paramano del motore deve essere di almeno 5 mm
5. Verificate le condizioni sopra descritte procedere con il fissaggio dei 4 dadi **D** che ancorano il motore alla piastra



3.4 - INSTALLAZIONE DEI FINECORSA MECCANICI

Installare i finecorsa sulla cremagliera come da figura e fissarli utilizzando le viti in dotazione.

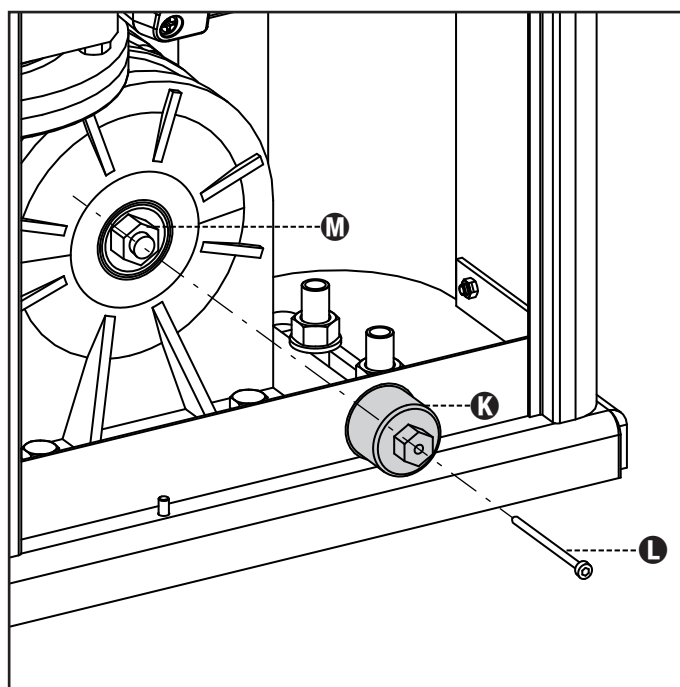
⚠ ATTENZIONE: Verificare che la staffa finecorsa intervenga in modo efficace sulla molla finecorsa del motore.
Eventualmente aggiungere degli spessori tra la parte inferiore della cremagliera e la staffa finecorsa in modo da rispettare la quota in figura.



3.5 - LIMITATORE DI COPPIA

Per regolare la coppia del motore seguire le seguenti istruzioni:

1. Aprire lo sportello posteriore
2. Svitare ed estrarre la vite **L** con la chiave a brugola da 4 in dotazione
3. Svitare in senso orario (filetto sinistro) la ghiera **K**, utilizzando la chiave da 19 in dotazione, fino alla completa rimozione
4. Per regolare la coppia del motore è necessario agire sul dado autobloccante **M** con una chiave da 27:
 - per aumentare la coppia avvitare di mezzo giro il dado **M** ; azionare il motore per verificare se la coppia è quella desiderata, eventualmente avvitare ancora il dado **M** fino a raggiungere il livello desiderato
 - per diminuire la coppia svitare di mezzo giro il dado **M** ; azionare il motore per verificare se la coppia è quella desiderata, eventualmente svitare ancora il dado **M** fino a raggiungere il livello desiderato
5. Completata la regolazione avvitare in senso antiorario (filetto sinistro) la ghiera **K** fino a battuta (fine filettatura).
NOTA: se si avvita la ghiera oltre la battuta si sblocca il motore
6. Avvitare la vite **L** fino a battuta
7. Chiudere lo sportello posteriore



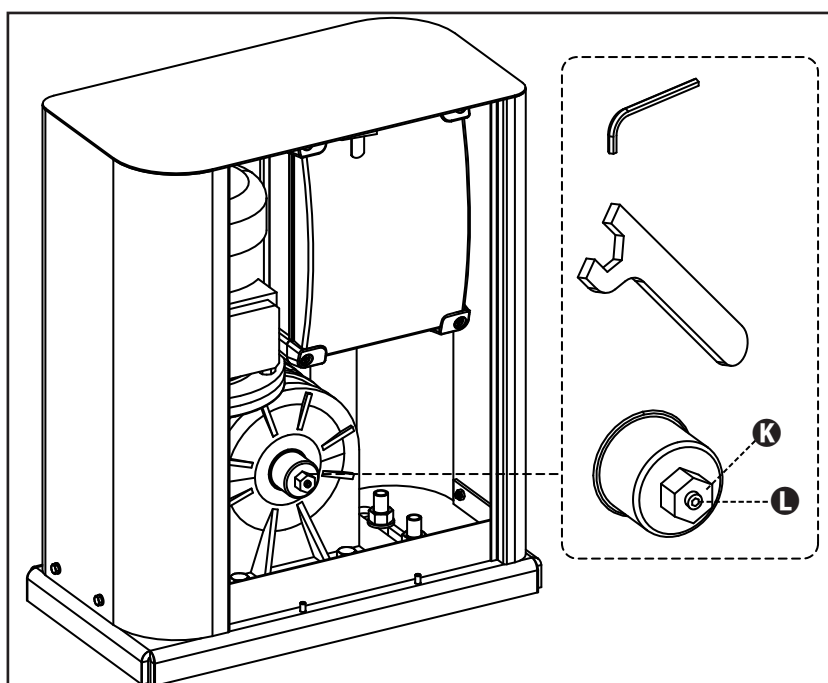
3.6 - SBLOCCO MOTORE

In caso di mancanza di corrente elettrica, il cancello può essere sbloccato agendo sul motore:

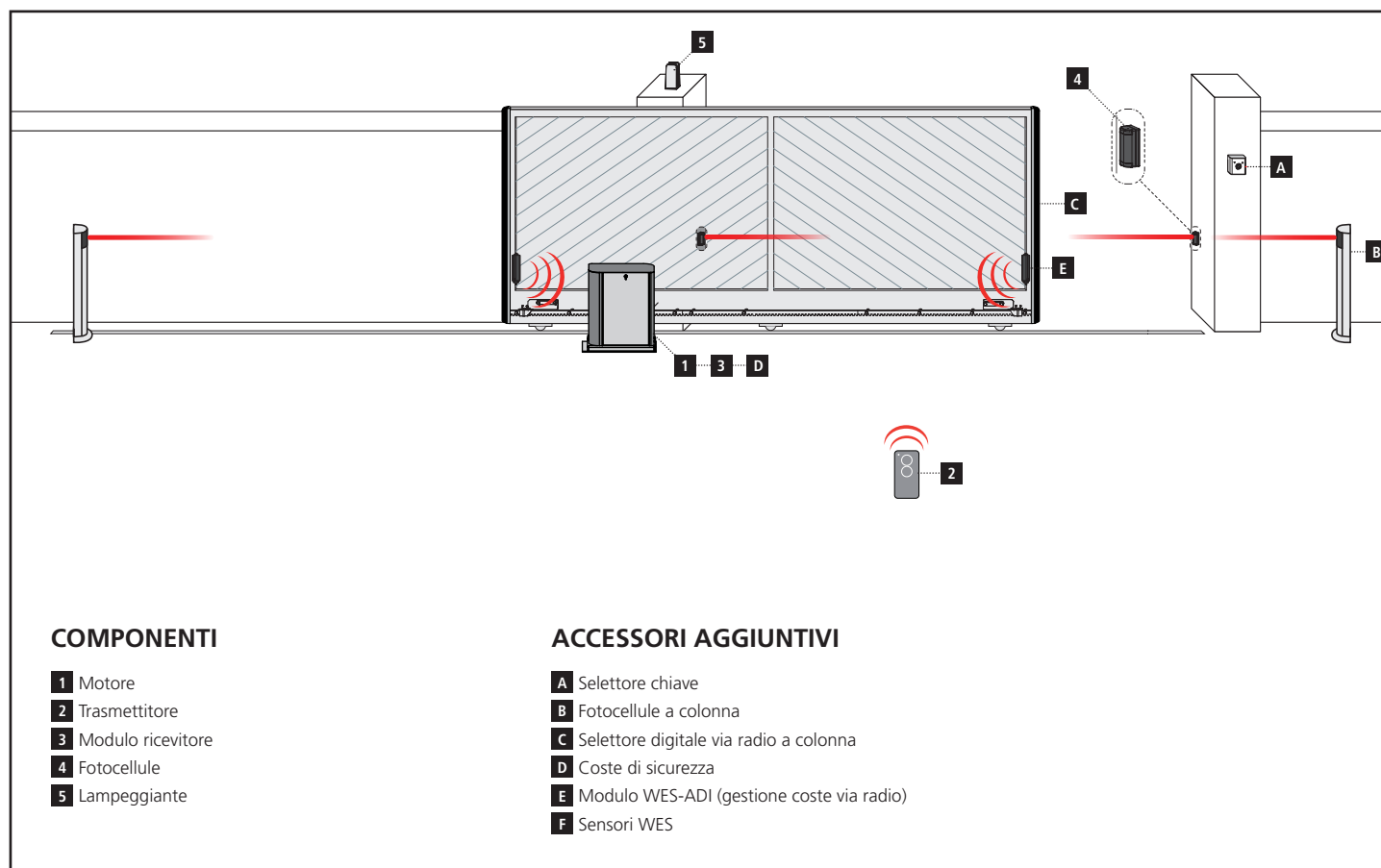
1. Aprire lo sportello posteriore
2. Avvitare in senso antiorario (filetto sinistro) la ghiera **K** utilizzando la chiave da 19 in dotazione fino allo sblocco del pignone

Per ripristinare l'automazione procedere come segue:

1. Svitare in senso orario (filetto sinistro) la ghiera **K** fino al limite dato dalla vite **L**
2. Chiudere lo sportello posteriore



3.7 - SCHEMA D'INSTALLAZIONE



LUNGHEZZA DEL CAVO	< 10 metri	da 10 a 20 metri	da 20 a 30 metri
Alimentazione 400V	4G x 1,5 mm ²	4G x 1,5 mm ²	4G x 2,5 mm ²
Fotocellule (TX)	2 x 0,5 mm ²	2 x 0,5 mm ²	2 x 0,5 mm ²
Fotocellule (RX)	4 x 0,5 mm ²	4 x 0,5 mm ²	4 x 0,5 mm ²
Selettore chiave	2 x 0,5 mm ²	2 x 0,5 mm ²	2 x 0,5 mm ²
Lampeggiante	2 x 1,5 mm ²	2 x 1,5 mm ²	2 x 1,5 mm ²
Antenna (integrata nel lampeggiante)	RG174	RG174	RG174

4 - DESCRIZIONE DELLA CENTRALE DI COMANDO

La centrale digitale HEAVY2 è un innovativo prodotto V2, che garantisce sicurezza ed affidabilità per l'automazione di cancelli scorrevoli.

Nel rispetto delle normative europee in materia di sicurezza elettrica e compatibilità elettromagnetica (EN 60335-1, EN 50081-1 e EN 50082-1) è caratterizzata dal completo isolamento elettrico tra la parte di circuito digitale e quella di potenza.

Altre caratteristiche:

- Menù di programmazione multilingua grazie all'utilizzo di un display grafico 122x32 pixel
- Ingresso per il collegamento di un encoder
- Connettore ad innesto per ricevitore radio modulare MRx
- Gestione di start, start pedonale, stop da trasmettitore
- Due uscite relè programmabili come luci, elettroserratura, semaforo o test di funzionamento 12Vdc
- Uscita lampeggiante 230V (utilizzare lampeggianti con intermittenza)
- Test dei dispositivi di sicurezza (fotocellule e coste) prima di ogni apertura
- Funzione di auto-apprendimento della corsa
- Funzione rilevamento ostacoli tramite sensore amperometrico
- Contatore cicli di funzionamento con impostazione della segnalazione di manutenzione
- Monitoraggio dello stato ingressi tramite display
- Connettore ADI per la connessione dei moduli opzionali CL1+, WES-ADI, SYNCRO

5 - SELEZIONE DELLA LINGUA

La centrale HEAVY2 grazie al display grafico è in grado di visualizzare dei messaggi per semplificare le fasi di installazione. La lingua pre-impostata è l'INGLESE ma è possibile selezionare una lingua alternativa.

Per selezionare un'altra lingua procedere come segue:

1. Alimentare la centrale
2. Il display visualizza le versioni firmware dei microcontrollori, il numero di serie e la lingua: **ENGLISH**
3. Mentre il display visualizza **ENGLISH** tenere premuto il tasto **OK**: sul display compare la lingua alternativa (es. **ITALIANO**)
4. Rilasciare il tasto **OK**: la nuova lingua è stata impostata.

Per caricare una nuova lingua al posto dell'ITALIANO è necessario utilizzare il software V2+ con l'accessorio CL1+:

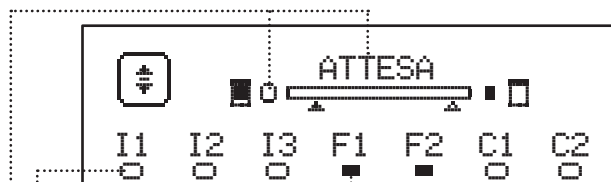
1. Caricare il file della lingua scelta sul dispositivo CL1+ tramite il software V2+
2. Togliere alimentazione alla centrale HEAVY2
3. Inserire il dispositivo CL1+ nel connettore ADI della centrale HEAVY2
4. Alimentare la centrale HEAVY2: la nuova lingua viene scaricata e impostata automaticamente
5. Estrarre il dispositivo CL1+

6 - PANNELLO DI CONTROLLO

Quando viene attivata l'alimentazione il display visualizza in sequenza le seguenti informazioni:

1. Versione firmware del microcontrollore della centrale
2. Numero di serie
3. Lingua attualmente impostata

In seguito viene visualizzato il pannello di controllo:



Il pannello di controllo (in stand-by) indica lo stato fisico dei contatti alla morsettiera e dei tasti di programmazione:

- I1 Ingresso ING1
- I2 Ingresso ING2
- I3 Ingresso ING3
- F1 Ingresso FOTOCELLULA 1
- F2 Ingresso FOTOCELLULA 2
- C1 Ingresso COSTA 1
- C2 Ingresso COSTA 2

Il pallino visualizzato sotto le sigle degli ingressi indica lo stato dell'ingresso:

- Pallino PIENO: contatto chiuso
- Pallino VUOTO: contatto aperto

Nella parte alta del display viene visualizzato lo stato dell'automazione:

- Il messaggio (es. **ATTESA**) indica lo stato della centrale
- La barra sotto il messaggio indica la posizione del cancello rispetto ai finecorsa
- Il pallino a sinistra della barra indica il finecorsa chiusura
- Il pallino a destra della barra indica il finecorsa apertura
- La freccia di sinistra indica lo stato del dispositivo collegato sul morsetto H3
- La freccia di destra indica lo stato del dispositivo collegato sul morsetto H4

Il pallino dei finecorsa e le frecce degli ingressi H3 e H4 indicano lo stato dell'ingresso:

- Freccia/pallino PIENO: contatto chiuso
- Freccia/pallino VUOTO: contatto aperto

Nell'esempio sopra riportato il display indica che:

- Il contatto degli ingressi F1 - F2 è chiuso
- Il contatto degli ingressi I1 - I2 - I3 - C1 - C2 è aperto
- Il cancello è chiuso in stato di **ATTESA** di un comando


7 - COLLEGAMENTI ELETTRICI


SCHEDA SUPERIORE	
A1	Schermatura antenna
A2	Centrale antenna
S1	ING1 - ingresso configurabile per il collegamento di dispositivi con contatto N.A.
	Parametro ING1 DEFAULT = START (attiva ciclo)
S2	ING2 - ingresso configurabile per il collegamento di dispositivi con contatto N.A.
	Parametro ING2 DEFAULT = ST.PE (apertura parziale)
S3	ING3 - ingresso configurabile per il collegamento di dispositivi tradizionali con contatto N.A.
	Parametro ING3 DEFAULT = NO (nessuna funzione)
S4	Comune (-)
S5	Fotocellula 1. Contatto N.C.
	Parametro FOT1 DEFAULT = NO (nessuna funzione)
S6	Fotocellula 2. Contatto N.C.
	Parametro FOT2 DEFAULT = CFCH (abilitata in chiusura e con cancello chiuso)
S7	Costa di sicurezza 1. Contatto N.C.
	Parametro COS1 DEFAULT = NO (nessuna funzione)
S8	Costa di sicurezza 2. Contatto N.C.
	Parametro COS2 DEFAULT = NO (nessuna funzione)
S9	Comune (-)
H1	Finecorsa in chiusura. Contatto N.C. (PRECABLATO)
H2	Finecorsa in apertura. Contatto N.C. (PRECABLATO)
H3 - H4	NON UTILIZZATI
H5	Comune (-)
H6*	- Spia cancello aperto - Lampeggiante 24Vdc
	Parametro SPIA DEFAULT = W.L. (spia cancello aperto)
H7	- Comune spia cancello aperto - Comune alimentazione 12Vdc
H8	Alimentazione 12Vdc
E1 / E2	Alimentazione accessori 24Vac
E3 / E4	Comune alimentazione accessori
E5	Alimentazione TX fotocellule (24Vac) per Test funzionale
T1 - T2	STOP di emergenza

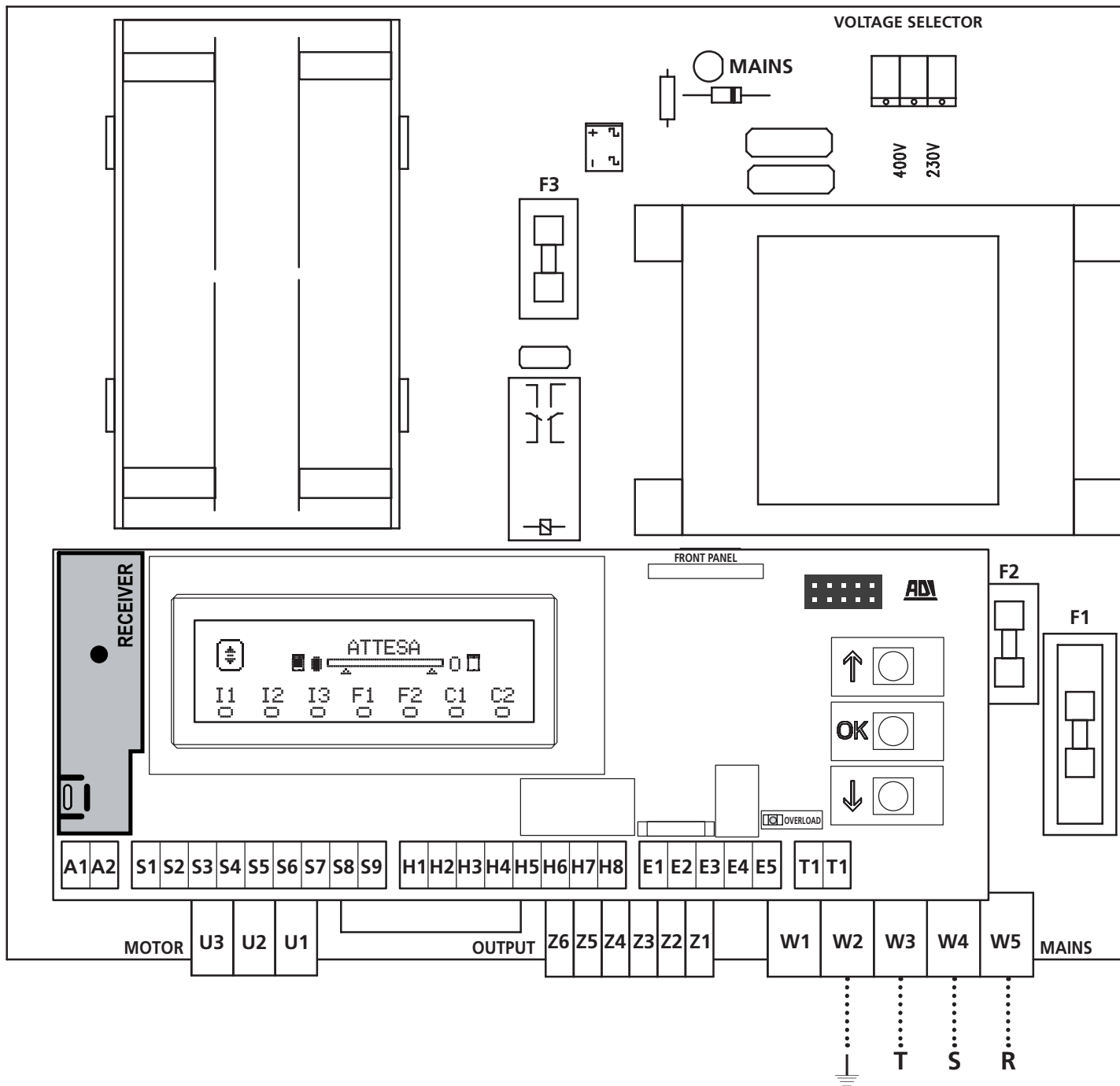
SCHEDA INFERIORE	
MOTOR U3-U2-U1	Motore (PRECABLATO)
OUTPUT Z6-Z5	Relè opzioni REL2
	Parametro REL2 DEFAULT = NO (nessuna funzione)
OUTPUT Z4-Z3	Relè opzioni REL1
	Parametro REL1 DEFAULT = LUCI (luci di cortesia)
OUTPUT Z2-Z1	Lampeggiante 230V - 40W
W1-W2	Morsetto di terra per il collegamento della terra dell'impianto e del motore
W3-W4-W5	Alimentazione di rete trifase

VARIE	
F1	F2A - 500V. Fusibile alimentazione
F2	F250mA. Fusibile lampeggiante
F3	F1A. Fusibile freno
ADI	Interfaccia ADI
RECEIVER	Moduli ricevitori MRx
MAINS	Segnala che la centrale è alimentata
OVERLOAD	Segnala un sovraccarico sull'alimentazione 24Vac degli accessori

* **H6** : il morsetto H6 può essere utilizzato per il collegamento di una spia cancello aperto o di un lampeggiante a 24Vdc. Configurare il parametro **SPIA** in base al dispositivo collegato

 **ATTENZIONE: L'installazione della centrale, dei dispositivi di sicurezza e degli accessori deve essere eseguita con l'alimentazione scollegata.**

 **ATTENZIONE: collegare la terra dell'impianto elettrico al morsetto W2**



8 - ALIMENTAZIONE

La centrale deve essere alimentata da una linea elettrica a 400V-50Hz protetta con interruttore magnetotermico differenziale conforme alle normative di legge.

Collegare i cavi di alimentazione ai morsetti **W3 - W4 - W5** della centrale.

9 - FUNZIONE FRENO

Quando il cancello arriva a fine apertura o chiusura la centrale invia un comando di frenata sulle fasi del motore per assicurarsi che il motore si fermi effettivamente.

Questa funzione è abilitata di DEFAULT in apertura e chiusura. Per disabilitare questa funzione impostare il valore **NO** nei parametri **FREN**

La funzione freno interviene anche quando avviene un'inversione del movimento del motore causata da un comando o dall'intervento di una sicurezza.

Il tempo in cui avviene l'inversione del movimento può essere regolato tramite il parametro **R.INV**

NOTA: Se viene impostato un tempo inferiore a **0.2"** l'inversione avviene senza frenata.

10 - STOP DI EMERGENZA

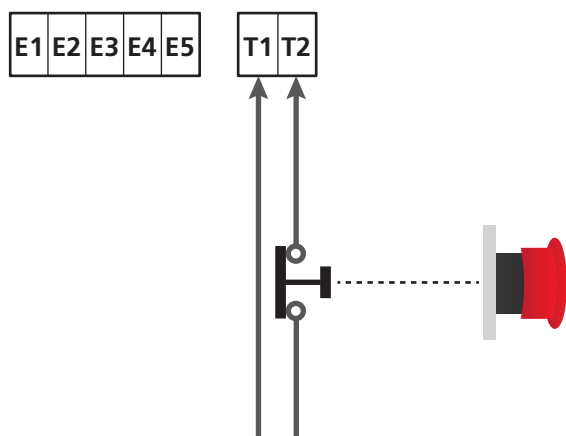
Per una maggiore sicurezza è possibile installare un interruttore di STOP che quando azionato provoca il blocco immediato dell'automazione.

L'interruttore deve avere un contatto normalmente chiuso, che si apre in caso di azionamento.

NOTA: i morsetti **T1** e **T2** sono ponticellati per consentire l'avvio dell'automazione quando non viene collegato l'interruttore di STOP.

Collegare i cavi dell'interruttore di STOP tra i morsetti **T1** e **T2** della centrale.

⚠ ATTENZIONE: se l'ingresso di STOP non viene utilizzato i morsetti **T1** e **T2** devono essere ponticellati.



11 - FOTOCELLULE

La centrale ha due ingressi per le fotocellule (contatto normalmente chiuso), che possono essere abilitati indipendentemente e associati a diverse funzione:

1. Fotocellula attiva in apertura e chiusura

- Durante il movimento del cancello, in qualunque direzione, se la fotocellula viene interrotta il cancello si ferma; quando l'interruzione cessa, il cancello riapre completamente.
- A cancello chiuso, se la fotocellula è interrotta i comandi di avvio vengono rifiutati.
- A cancello aperto, se la fotocellula viene interrotta il tempo di pausa viene ricaricato, e i comandi di chiusura vengono rifiutati.

Collegare l'uscita N.C. della fotocellula tra i morsetti **S5** e **S9** (configurare il parametro **FOT1** su **AFCH**)

2. Fotocellula attiva in chiusura e con cancello fermo

- Durante l'apertura l'interruzione della fotocellula non ha nessun effetto
- Durante la chiusura l'interruzione della fotocellula provoca la riapertura completa del cancello
- A cancello chiuso, se la fotocellula viene interrotta, i comandi di avvio vengono rifiutati
- A cancello aperto, se la fotocellula viene interrotta, viene ricaricato il tempo di pausa e i comandi di chiusura vengono rifiutati.

Collegare l'uscita N.C. della fotocellula tra i morsetti **S6** e **S9** (configurare il parametro **FOT2** su **CFCH**)

3. Fotocellula attiva solo in chiusura

- Durante l'apertura e a cancello chiuso, l'interruzione della fotocellula non ha nessun effetto
- Durante la chiusura, l'interruzione della fotocellula provoca la riapertura completa del cancello
- A cancello aperto, se la fotocellula viene interrotta, viene ricaricato il tempo di pausa e i comandi di chiusura vengono rifiutati.

Collegare l'uscita N.C. della fotocellula tra i morsetti **S6** e **S9** (configurare il parametro **FOT2** su **CH**)

⚠ ATTENZIONE:

- Se si collegano più fotocellule sullo stesso morsetto, il collegamento deve essere fatto in serie: tutte le fotocellule avranno la stessa funzione.
- Se non si collega nessuna fotocellula al morsetto **S5**, il menu **FOT1** deve essere impostato su **NO**.
- Se non si collega nessuna fotocellula al morsetto **S6**, il menu **FOT2** deve essere impostato su **NO**.

Indipendentemente dalla funzione selezionata, se le fotocellule intervengono durante la pausa, il tempo di pausa viene ricaricato usando il valore impostato nel parametro **CH.AU**.

Se si desidera accelerare la richiusura del cancello dopo il transito impostare un valore per il parametro **CH.TR** inferiore a **CH.AU**. Il tempo di pausa verrà ricaricato usando il valore di **CH.TR**.

Se si desidera fermare il cancello dopo il transito attraverso le fotocellule, impostare il valore **SI** per il parametro **PA.TR**

NOTA: se le fotocellule sono collegate sui due ingressi **FOT1** e **FOT2** il cancello si ferma solo dopo che è stato rilevato il passaggio davanti ad entrambe

11.1 - ALIMENTAZIONE DELLE FOTOCELLULE E TEST FUNZIONALE

Le fotocellule possono essere alimentate a 24 Vac (FIG. 1) o 12 Vdc (FIG.2).

Indipendentemente dalla funzione selezionata, le fotocellule possono essere testate prima di ogni movimento. Per abilitare il test delle fotocellule occorre indicare la durata massima del test nel parametro FOT.TE: se si imposta NO, il test non viene effettuato.

ALIMENTAZIONE 24VAC

Collegare l'alimentazione dei ricevitori delle fotocellule tra i morsetti **E1** e **E3 (COM)**.

Collegare l'alimentazione dei trasmettitori delle fotocellule tra i morsetti **E5** e **E3 (COM)**.

NOTA: per facilitare i collegamenti i morsetti per l'alimentazione in alternata (24 Vac) sono doppi (E1 = E2 / E3 = E4)

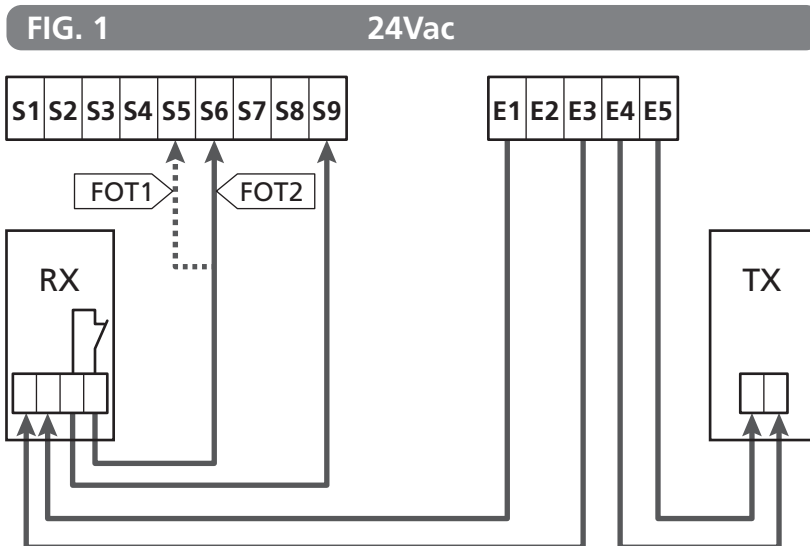
ATTENZIONE: Per poter effettuare il test è necessario che l'alimentazione del trasmettitore delle fotocellule sia collegata ai morsetti **E5** e **E3 (COM)**

ALIMENTAZIONE 12VDC

L'alimentazione in continua è disponibile tra i morsetti **H8 (+)** e **H7 (-)**.

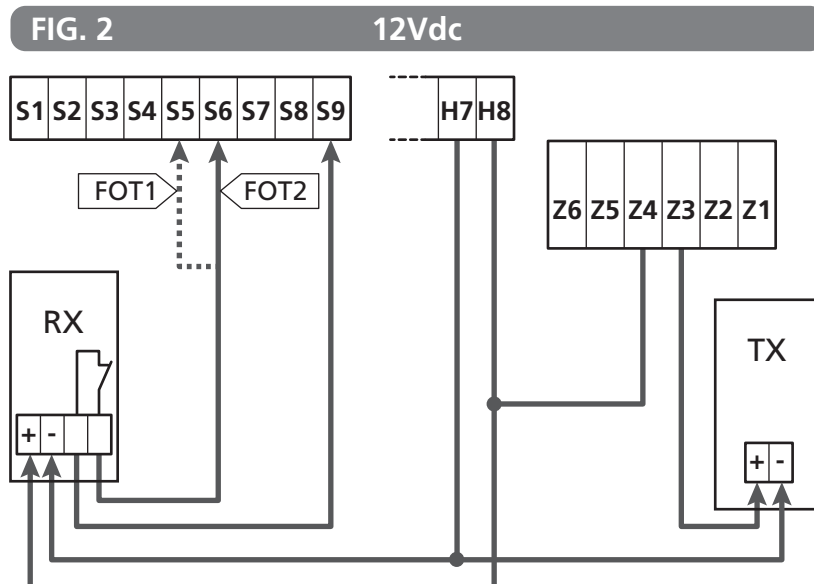
ATTENZIONE: Per poter effettuare il test è necessario utilizzare uno dei relè opzionali:

- REL1: collegare l'alimentazione del trasmettitore tra i morsetti **Z3 (+)** e **Z4 (-)** e collegare il morsetto **H8** con il morsetto **Z4**; impostare il parametro REL1 su TEST.
- REL2: collegare l'alimentazione del trasmettitore tra i morsetti **Z5 (+)** e **H7 (-)** e collegare il morsetto **H8** con il morsetto **Z6**; impostare il parametro REL2 su TEST.



Parametro FOT1 ⇔ DEFAULT = NO (nessuna funzione)

Parametro FOT2 ⇔ DEFAULT = CFCH (abilitata in chiusura e con cancello chiuso)



12 - RILEVAMENTO DEGLI OSTACOLI (SENSORE AMPEROMETRICO / COSTE DI SICUREZZA)

La presenza di un ostacolo che impedisce il movimento del cancello può essere rilevata in diversi modi:

1. Sensore amperometrico
2. Coste di sicurezza

! In seguito al rilevamento di un ostacolo durante la chiusura, la porta riapre e il comportamento della centrale dipende da diversi parametri, con la seguente priorità:

1. Se la modalità orologio è attiva (**MODE = OROL**), il conteggio del tempo di pausa per la chiusura automatica viene attivato
2. Se la porta si è fermata senza arretrare, o se la chiusura dopo l'ostacolo è manuale (**CH.OS = MAN**), il conteggio del tempo di pausa per la chiusura automatica NON viene attivato e la porta riprenderà il movimento con il successivo comando di avvio
3. Se la chiusura dopo l'ostacolo è automatica (**CH.OS = AUTO**), la centrale si comporterà secondo l'impostazione del parametro **CH.AU**

12.1 - SENSORE AMPEROMETRICO

La centrale rileva la presenza di un ostacolo quando la corrente sul motore supera il valore impostato per i parametri **SEN.A** (in apertura) e **SEN.C** (in chiusura).

Il valore di questi parametri viene preimpostato durante la procedura di autoapprendimento della corsa (capitolo 22.3). Se si vuole disabilitare questa funzione impostare il valore **0**.

12.2 - COSTE DI SICUREZZA

La centrale rileva la presenza di un ostacolo quando una costa di sicurezza viene schiacciata.

La centrale ha due ingressi per le coste, che possono essere abilitati indipendentemente e associati a diversi tipi di funzione.

Collegare le coste attive in apertura tra i morsetti **S7** e **S9**.
Abilitare il funzionamento delle coste tramite il parametro **COS1**:

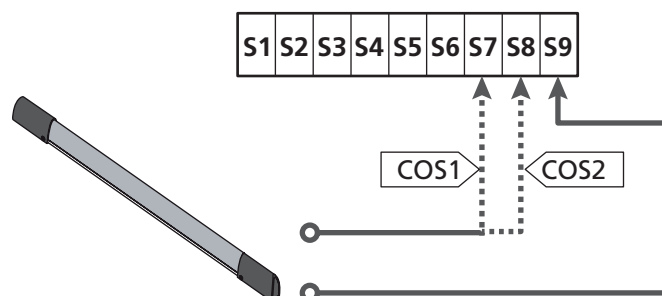
- Se si imposta **AP** l'intervento della costa viene rilevato solo durante l'apertura: il cancello inverte il movimento per 2,5 secondi
- Se si imposta **APCH** l'intervento della costa viene rilevato durante l'apertura e la chiusura: durante l'apertura il cancello inverte il movimento per 2,5 secondi mentre durante la chiusura il cancello viene fermata

Collegare le coste attive in chiusura tra i morsetti **S8** e **S9**.
Abilitare il funzionamento delle coste tramite il parametro **COS2**:

- Se si imposta **CH** l'intervento della costa viene rilevato solo durante la chiusura: il cancello inverte il movimento per 2,5 secondi
- Se si imposta **APCH** l'intervento della costa viene rilevato durante la chiusura e l'apertura: durante la chiusura il cancello inverte il movimento per 2,5 secondi mentre durante l'apertura il cancello viene fermata

! ATTENZIONE:

- Se non si collega nessuna costa al morsetto **S7**, il parametro **COS1** deve essere impostato su **NO**.
- Se non si collega nessuna costa al morsetto **S8**, il parametro **COS2** deve essere impostato su **NO**.



Parametro **COS1** ⇔ **DEFAULT = NO** (nessuna funzione)

Parametro **COS2** ⇔ **DEFAULT = NO** (nessuna funzione)

La centrale può funzionare con diversi tipi di costa; in base al tipo di costa utilizzato è necessario impostare correttamente il parametro **CO.TE**

NOTA: non è possibile usare coste di tipo differente sui due ingressi **COS1** e **COS2**.

a. Coste meccaniche con contatto normalmente chiuso

Impostare il parametro **CO.TE** con il valore **NO**: non viene eseguito nessun test prima dei movimenti.

b. Coste ottiche

Impostare il parametro **CO.TE** con il valore **FOTO**: prima di ogni movimento viene eseguito un test di funzionamento analogo a quello delle fotocellule.

Se non si desidera che il test venga eseguito, impostare **NO**.

Collegare l'alimentazione delle coste ottiche seguendo le indicazioni riportate nel capitolo 11.1

c. Coste con gomma resistiva

Impostare il parametro **CO.TE** con il valore **RESI**: la centrale si aspetta di misurare un'impedenza di 8,2 kohm, e va in allarme sia in caso di impedenza bassa (costa premuta) sia in caso di impedenza alta (filo interrotto), pertanto non è necessario eseguire il test prima dei movimenti.

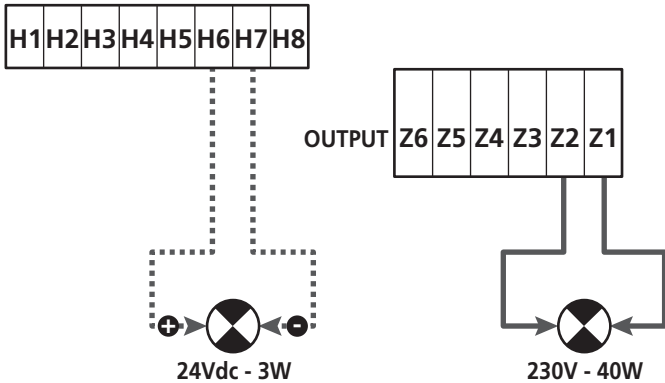
! **ATTENZIONE:** Se si collegano più coste sullo stesso morsetto, il collegamento deve essere fatto in serie, eccetto nel caso delle coste resistive che vanno collegate in parallelo

13 - LAMPEGGIANTE

La centrale HEAVY2 ha due uscite per la gestione del lampeggiante:

1. Morsetti **Z1** e **Z2** per un lampeggiante a 230V - 40W con intermittenza interna
2. Morsetti **H6 (+)** e **H7 (-)** per un lampeggiante a 24Vdc - 3W. Utilizzando un lampeggiante a 24V è necessario impostare il parametro **SPIA** con il valore **FLASH** (DEFAULT = U.L.).

NOTA: se questi morsetti vengono utilizzati per questa funzione non sarà possibile collegare una spia cancello aperto (warning light)



Il funzionamento normale del lampeggiante prevede l'attivazione durante le fasi di apertura e chiusura del cancello.

Le altre opzioni disponibili sono:

- Lampeggiante attivo in pausa: è necessario impostare il valore **SI** per il parametro **LP.PA**
- Prelampeggio: il lampeggiante viene attivato prima dell'inizio della fase di apertura e chiusura per un tempo impostabile tramite il parametro **T.PRE**
- Prelampeggio in chiusura: il lampeggiante viene attivato prima dell'inizio della fase di chiusura per un tempo diverso rispetto all'apertura. Il tempo è impostabile tramite il parametro **T.PCH**

14 - SPIA CANCELLO APERTO

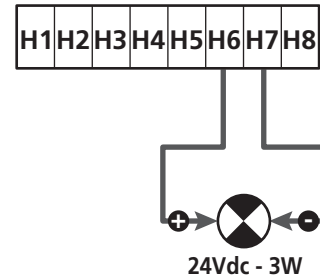
La centrale dispone di un'uscita a 24Vdc - 3W che permette il collegamento di una spia (warning light).

La spia cancello aperto indica in tempo reale lo stato del cancello, il tipo di lampeggio indica le quattro condizioni possibili.

- CANCELLO FERMO (CHIUSO): la luce è spenta
- CANCELLO IN PAUSA (APERTO): la luce è accesa fissa
- CANCELLO IN APERTURA: la luce lampeggia lentamente (2Hz)
- CANCELLO IN CHIUSURA: la luce lampeggia velocemente (4Hz)

Collegare i cavi della spia ai morsetti **H6 (+)** e **H7 (-)**

NOTA: se questi morsetti vengono utilizzati per questa funzione non sarà possibile collegare un lampeggiante 24Vdc

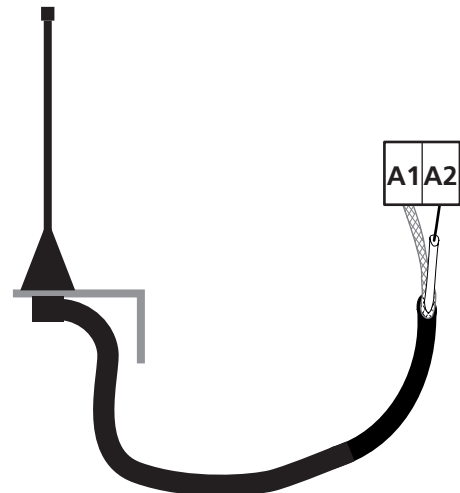


Parametro **SPIA** ⇨ DEFAULT = U.L. (spia cancello aperto)

15 - ANTENNA ESTERNA

Per garantire la massima portata radio si consiglia di utilizzare l'antenna esterna.

Collegare la schermatura dell'antenna al morsetto **A1** e il polo caldo al morsetto **A2**.



16 - MODALITÀ DI COMANDO DA MORSETTIERA

Per comandare il cancello tramite dispositivi esterni bisogna collegare dispositivi con contatto normalmente aperto tra i morsetti **S1-S4**, **S2-S4** o **S3-S4** e impostare per ciascuno la funzione desiderata tramite i parametri **ING1**, **ING2** e **ING3**.

Le funzioni disponibili sono:

- **START** (valore da impostare **START**)
Questa funzione corrisponde a un comando generico di attivazione e comanda le seguenti operazioni:
 - Quando il cancello è chiuso, inizia un ciclo di apertura
 - Quando il cancello si sta aprendo dipende dall'impostazione del parametro **ST.AP**:
NO: comando non attivo
CHIU: il cancello si richiude immediatamente
PAUS: il cancello si arresta (se è attiva la chiusura automatica inizia il conteggio del tempo di pausa)
 - Quando il cancello è aperto e non è attivo il conteggio del tempo di pausa, inizia la chiusura
 - Quando il cancello è aperto ed è attivo il conteggio del tempo di pausa, dipende dal menu **ST.PA**:
NO: comando non attivo
CHIU: inizia la chiusura
PAUS: ricarica il conteggio del tempo di pausa
 - Quando il cancello si sta chiudendo dipende dal menu **ST.CH**:
APRE: il cancello si riapre
STOP: il cancello si ferma e il ciclo è considerato finito
 - Quando il cancello si ferma a causa di un comando di stop o del rilevamento di un ostacolo, un comando di Start fa ripartire il cancello nella stessa direzione che aveva prima dell'arresto. Se il parametro **STOP** è impostato su **INVE** il cancello riparte nella direzione opposta.
 - Quando il cancello ha iniziato un ciclo di apertura parziale comanda un'apertura totale
- **START PARZIALE** (valore da impostare **ST.PE**)
Questa funzione corrisponde a un comando di apertura parziale e comanda le seguenti operazioni:
 - Quando il cancello è chiuso, inizia un ciclo di apertura parziale: il cancello si apre solo per la percentuale di corsa impostata nel parametro **P.APP**
 - Quando il cancello ha iniziato un ciclo di apertura normale questo comando non ha effetto.
 - Quando il cancello ha iniziato un ciclo di apertura parziale dipende dal menu **SP.PA**:
PAUS: il cancello si ferma ed entra in pausa
CHIU: il cancello inizia immediatamente a richiudersi
NO: il cancello continua ad aprirsi (il comando viene ignorato)

- **STOP** (valore da impostare **STOP**)
Questa funzione corrisponde a un comando di stop (arresto): è l'unico caso in cui il dispositivo collegato deve funzionare con contatto normalmente chiuso; può essere usato per fermare il cancello e tenerlo bloccato in una posizione.

Il funzionamento del comando di STOP dipende dal valore impostato per il parametro STOP:

- **PROS**: il cancello si ferma nella posizione in cui si trova e finché il contatto è aperto nessun comando ha effetto. Una volta che il contatto si è richiuso, un eventuale comando di start fa ripartire il cancello nella stessa direzione che aveva prima dell'arresto.
 - **INVE**: il cancello si ferma nella posizione in cui si trova e finché il contatto è aperto nessun comando ha effetto. Una volta che il contatto si è richiuso, un eventuale comando di start fa ripartire il cancello nella direzione opposta.
 - **APRE**: il cancello interrompe l'eventuale movimento e si apre completamente. Se una sicurezza attiva in apertura impedisce il movimento, il cancello rimane fermo finché la sicurezza non si disattiva, poi si apre. Quindi il cancello rimane bloccato in posizione aperta finché il contatto di STOP non si richiude.
 - **CHIU**: il cancello non interrompe subito il movimento, ma quando si ferma viene comandata in chiusura. Se una sicurezza provoca la riapertura, questa viene eseguita, poi viene nuovamente comandata la chiusura. Quando il cancello si è chiuso, rimane bloccato in questa posizione finché il contatto di STOP non si richiude.
- **APRE SEMPRE** (valore da impostare **APRE**)
Comanda sempre l'apertura, indipendentemente dalla posizione del cancello; se il cancello è già aperto, non ha effetto.
NOTA: Questo comando non è disponibile per l'ingresso **ING3**.
 - **CHIUDE SEMPRE** (valore da impostare **CHIU**)
Comanda sempre la chiusura: se il cancello è già chiuso, non ha effetto.
NOTA: Questo comando non è disponibile per l'ingresso **ING3**.
 - **FORZA UOMO PRESENTE** (valore da impostare **PRES**)
Questo comando è disponibile solo sull'ingresso **ING3**: quando il contatto è chiuso la centrale funziona in modalità uomo presente.

17 - MODALITÀ DI COMANDO VIA RADIO

La centrale HEAVY2 è predisposta per l'innesto di un ricevitore della serie MRx. Il ricevitore dispone di 4 canali, che possono essere associati ai tasti del telecomando e possono avere le seguenti funzioni:

- I canali 1 e 2 attivano il ciclo di apertura secondo l'impostazione del parametro **FX**:
START: il canale 1 equivale al comando START e il canale 2 al comando START PARZIALE
APCH: il canale 1 equivale al comando APRE e il canale 2 al comando CHIUDE
- Il canale 3 equivale al comando STOP
- Il canale 4 funziona secondo le impostazioni del parametro **AUX**:
MON: monostabile. Il contatto di un relè opzioni (REL1-2-3) impostato come luce di cortesia viene mantenuto chiuso fintanto che il canale è attivo.
BIST: bistabile. Il contatto di un relè opzioni (REL1-2-3) impostato come luce di cortesia viene commutato ogni volta che si attiva il canale.
TIM: timer. Il contatto di un relè opzioni (REL1-2-3) impostato come luce di cortesia viene mantenuto chiuso per il tempo impostato. Se il canale viene attivato nuovamente, il conteggio del tempo viene reinizializzato.
TOUT: time out. Il contatto di un relè opzioni (REL1-2-3) impostato come luce di cortesia viene mantenuto chiuso per il tempo impostato. Se il canale viene attivato nuovamente, il contatto del relè viene aperto.
PRES: forza uomo presente. Ad ogni attivazione del canale la centrale commuta tra la modalità di funzionamento impostata e la modalità uomo presente.

18 - MODALITÀ DI FUNZIONAMENTO

La modalità di funzionamento dei comandi dipende dalle impostazioni del parametro **MODE**.

- **Modalità a impulsi (MODE = STAN)**
Un comando provoca l'apertura completa del cancello. La manovra termina quando interviene il finecorsa, quando viene ricevuto un altro comando o quando interviene una sicurezza. Se è abilitata la chiusura automatica il cancello si chiude dopo il tempo di pausa impostato (parametro **CH.AU**)
- **Modalità orologio (MODE = OROL)**
Questa funzione permette di temporizzare l'apertura del cancello tramite un orologio esterno. Il funzionamento è analogo alla modalità **STAN**, però il conteggio del tempo di pausa viene sospeso fino a quando rimane chiuso il contatto del dispositivo collegato su un ingresso configurato come **STRT**, **ST.PE** o **APRE**. Per utilizzare questa funzione è necessario abilitare la chiusura automatica (parametro **CH.AU**)
- **Modalità uomo presente (MODE = PRES)**
Il comando deve essere mantenuto attivo per tutta la durata del movimento del cancello; quando il comando viene sospeso il cancello si ferma subito. In questa modalità il comando **START** avvia alternativamente l'apertura e la chiusura.
- **Modalità mista (MODE = S.PRE)**
I movimenti di apertura sono comandati a impulsi e quelli di chiusura in modalità uomo presente. Quando il cancello si muove in modalità uomo presente se interviene una sicurezza il cancello viene fermato; non è possibile far invertire il movimento del cancello come avviene nel funzionamento normale.

19 - MODALITÀ DI FUNZIONAMENTO ECCEZIONALI

La centrale HEAVY2 dispone di alcune modalità di funzionamento eccezionali, da utilizzare solo in casi particolari.

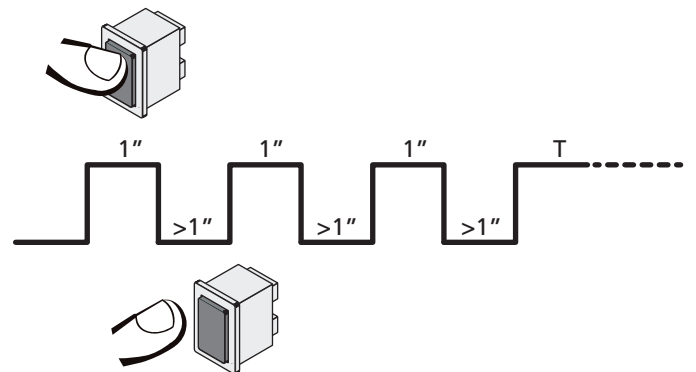
MODALITÀ UOMO PRESENTE FORZATA

La modalità uomo presente può essere temporaneamente forzata tramite un comando sul morsetto **S3**: quando il contatto è chiuso la modalità viene attivata (il parametro **ING3** deve essere impostato su **PRES**).

MODALITÀ UOMO PRESENTE DI EMERGENZA

Questo modo di funzionamento può essere usato per muovere il cancello in modo Uomo Presente in casi particolari come la fase di installazione/manutenzione o un eventuale malfunzionamento di fotocellule, coste, finecorsa o encoder.

Per attivare la funzione è necessario inviare un comando di **START** per 3 volte (i comandi devono durare almeno 1 secondo; la pausa tra i comandi deve durare almeno 1 secondo).



Il quarto comando di **START** attiva il cancello in modalità **UOMO PRESENTE**; per muovere il cancello mantenere attivo il comando di **START** per tutta la durata della manovra (tempo **T**). La funzione si disattiva automaticamente dopo 10 secondi di inattività del cancello.

⚠ ATTENZIONE: durante il movimento di emergenza la sicurezza considerata guasta non viene tenuta in considerazione: ogni sua attivazione verrà ignorata

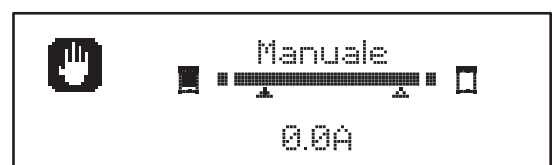
MOVIMENTAZIONE MANUALE

Durante le fasi di installazione o manutenzione è possibile muovere il cancello tramite i tasti **↑** e **↓** posti di fianco al display.

Il funzionamento è sempre in modalità uomo presente: **↑** fa aprire e **↓** fa chiudere il cancello.

⚠ ATTENZIONE: le sicurezze vengono tutte ignorate (eccetto lo STOP di emergenza), quindi è responsabilità dell'operatore assicurarsi che non vi siano ostacoli sulla corsa del cancello.

Durante la movimentazione manuale il display visualizza il valore della corrente sul motore.



La modalità di movimentazione manuale rimane attiva per 1 minuto, poi la centrale torna al funzionamento normale. Per ritornare immediatamente al funzionamento normale, premere il tasto **OK** per 1 secondo.

20 - USCITA RELÈ OPZIONI

La centrale dispone di 2 uscite relè con contatto secco normalmente aperto (corrente massima 10A su 230V) configurabili con diverse funzioni tramite i parametri REL1 e REL2

In questa tabella le funzioni disponibili e il valore da impostare per i parametri REL1 e REL2

FUNZIONE	REL1	REL2	VALORE
Serratura	•		SERR
Comando di apertura	•		APRE
Comando di chiusura		•	CHIU
Segnalazione Service		•	SERV
Test delle sicurezze	•	•	TEST
Custom	•	•	CUST
Luci di cortesia	•	•	LUCI

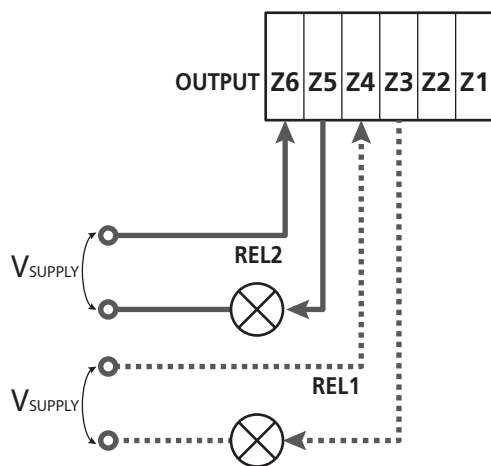
Collegare il dispositivo controllato dall'uscita REL1 ai morsetti **Z4** e **Z3**

Collegare il dispositivo controllato dall'uscita REL2 ai morsetti **Z6** e **Z5**

⚠ Le uscite dei relè funzionano come semplici interruttori e non forniscono alcuna alimentazione.

L'alimentazione del dispositivo Vsupply può essere presa dalla centrale o dalla linea.

Se si usa l'alimentazione degli accessori 24 Vac o 12 Vdc, assicurarsi che la corrente richiesta sia compatibile con quella erogata dalla centrale.



Parametro REL1 ⇔ DEFAULT = LUCI (luci di cortesia)

Parametro REL2 ⇔ DEFAULT = NO (nessuna funzione)

20.1 - LUCI DI CORTESIA

Le luci di cortesia possono funzionare nei seguenti modi:

1. Timer da comando

Le luci si accendono quando viene comandata l'apertura e rimangono accese per il tempo impostato. Selezionare il valore T.LUC nel parametro LUCI e impostare il tempo desiderato.

2. In movimento + timer

Le luci si accendono quando viene comandata l'apertura; quando il cancello si ferma (aperta o chiusa) le luci rimangono ancora accese per il tempo impostato. Selezionare il valore CICL nel parametro LUCI e impostare il tempo desiderato.

3. Timer da comando AUX

Le luci vengono attivate tramite un telecomando memorizzato sul canale 4 del ricevitore MRx e rimangono accese per il tempo impostato. Selezionare il valore TIM nel parametro AUX e impostare il tempo desiderato.

4. Monostabile luci

Le luci vengono attivate tramite un telecomando memorizzato sul canale 4 del ricevitore MRx e rimangono accese per tutta la durata della trasmissione del comando. Selezionare il valore MONO nel parametro AUX

5. Bistabile luci

Le luci vengono attivate tramite un telecomando memorizzato sul canale 4 del ricevitore MRx: un primo comando accende le luci, un secondo comando le spegne. Selezionare il valore BIST nel parametro AUX

6. Bistabile + timeout

Le luci vengono attivate tramite un telecomando memorizzato sul canale 4 del ricevitore MRx e rimangono accese per il tempo impostato. Una seconda trasmissione prima dello scadere del tempo fa spegnere le luci. Selezionare il valore TOUT nel parametro AUX e impostare il tempo desiderato.

20.2 - SERRATURA

Il relè viene chiuso per tre secondi ogni volta che inizia una manovra di apertura.

Per facilitare lo sblocco della serratura si può impostare un tempo per il colpo d'ariete: prima di iniziare un'apertura il cancello viene pilotato in chiusura per un breve tempo. Per attivare questa funzione impostare il tempo del colpo d'ariete tramite il parametro T.AF

20.3 - SEGNALAZIONE SERVICE

Il relè viene attivato quando il conteggio dei cicli impostato per la richiesta Service arriva a 0 (capitolo 22.4): in questo modo è possibile attivare una spia.

20.4 - COMANDO DI APERTURA

Il relè viene attivato quando il motore viene pilotato in apertura: in questo modo è possibile attivare motori secondari o dare segnalazioni sincronizzate con il movimento del motore principale.

20.5 - COMANDO DI CHIUSURA

Il relè viene attivato quando il motore viene pilotato in chiusura: in questo modo è possibile attivare motori secondari o dare segnalazioni sincronizzate con il movimento del motore principale.

20.6 - TEST DELLE SICUREZZE

Il relè viene attivato contemporaneamente al relè dedicato al test delle fotocellule: in questo modo è possibile eseguire il test di funzionamento su dispositivi che NON usano la tensione di alimentazione 24 Vac presente sul morsetto **E5**, per esempio dispositivi alimentati a 12 Vdc.

20.7 - CUSTOM

Questa funzione è destinata principalmente per il collegamento di dispositivi semaforici.

La programmazione di questo parametro permette di definire lo stato del relè opzioni selezionato in queste 5 situazioni:

- ATTES:** cancello chiuso, centrale in attesa di comando
- APERT:** cancello in apertura
- CHIUS:** cancello in chiusura
- PAUSA:** cancello aperto e conteggio attivo del tempo di chiusura automatica
- ARRES:** cancello aperto senza conteggio del tempo di chiusura automatica

Per la programmazione procedere come segue:

1. Selezionare il valore **CUST** e premere **OK**: il display visualizza



2. Tramite i tasti **↑** e **↓** selezionare lo stato del relè in questa situazione:

NO: contatto relè aperto
SI: contatto relè chiuso

3. Premere il tasto **OK** per scorrere le 5 situazioni disponibili e selezionare lo stato del relè tramite i tasti **↑** e **↓**

21 - INTERFACCIA ADI

La centrale di comando è dotata di interfaccia ADI (Additional Devices Interface), che permette il collegamento con una serie di moduli opzionali della linea V2.

Fare riferimento al catalogo V2 per vedere quali moduli opzionali con interfaccia ADI sono disponibili per questa centrale.



ATTENZIONE: Per l'installazione dei moduli opzionali, leggere attentamente le istruzioni allegate ai singoli moduli.

Per alcuni dispositivi è possibile configurare il modo con cui si interfacciano con la centrale, inoltre è necessario abilitare l'interfaccia per fare in modo che la centrale tenga conto delle segnalazioni che arrivano dal dispositivo ADI.

Far riferimento al menù di programmazione **I.ADI** per abilitare l'interfaccia ADI e accedere al menù di configurazione del dispositivo.

Quando il dispositivo è abilitato il display visualizza la scritta **Adi** in alto a destra:

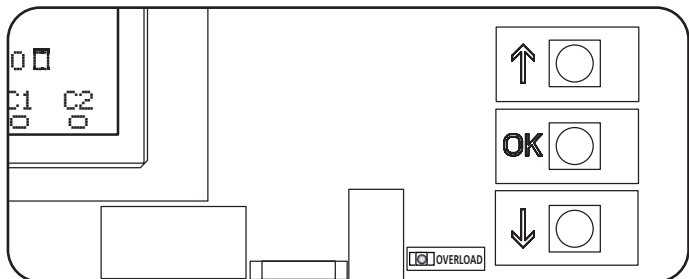


I dispositivi ADI utilizzano il display della centrale per effettuare segnalazioni di allarme:

- **ALLARME FOTOCELLULA** - il segmento in alto si accende: il cancello si ferma, quando l'allarme cessa riparte in apertura.
- **ALLARME COSTA** - il segmento in basso si accende: il cancello inverte il movimento per 3 secondi.
- **ALLARME STOP** - il segmento in basso si accende: il cancello si ferma e non può ripartire finché non cessa l'allarme.
- **SLAVE** - quando si utilizza un modulo SYNCRO al posto della scritta **Adi** compare **SLU** per indicare quando la centrale è configurata come SLAVE

22 - PROGRAMMAZIONE

La programmazione delle funzioni e dei tempi della centrale viene eseguita tramite dei menù di configurazione, accessibili ed esplorabili tramite i 3 tasti ↑, ↓ e OK posti di fianco al display della centrale.



- Premendo il tasto **OK** è possibile accedere ai menù di programmazione e alla configurazione dei singoli parametri
- Premendo il tasto ↓ si passa alla voce successiva
- Premendo il tasto ↑ si ritorna alla voce precedente

ATTENZIONE: Al di fuori del menu di configurazione, i tasti ↑ ↓ attivano il motore in modalità **UOMO PRESENTE**. Il tasto ↑ attiva il comando **APRE** e il tasto ↓ attiva il comando **CHIUDE**.

ATTENZIONE: Questi comandi attivano il motore senza considerare lo stato delle sicurezze.

22.1 - ACCESSO AI MENU DI PROGRAMMAZIONE PRINCIPALI

1. Tenere premuto il tasto **OK** fino a quando il display visualizza il menù desiderato

PRG	Programmazione dei parametri di funzionamento (capitolo 22.5)
CNT	Contatore di cicli (capitolo 22.4)
SET	Apprendimento della corsa (capitolo 22.3)
DEF	Caricamento dei parametri di DEFAULT (capitolo 22.2)

2. Rilasciare il tasto **OK**: il display visualizza la prima voce del sottomenù o le opzioni disponibili per la funzione.

PRG	MODE
CNT	Totale / Service
SET	Apprendi / Esci
DEF	Carica default / Esci

3. Tramite i tasti ↑ ↓ e **OK** selezionare e modificare i parametri necessari

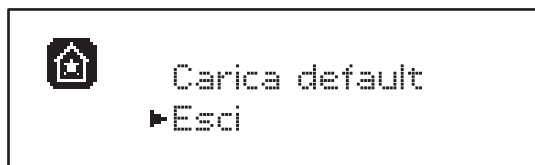
ATTENZIONE: se non si effettua alcuna operazione per più di 1 minuto la centrale esce dalla modalità di programmazione senza salvare le impostazioni e le modifiche effettuate vengono perse.

22.2 - CARICAMENTO DEI PARAMETRI DI DEFAULT

In caso di necessità, è possibile riportare tutti i parametri al loro valore di DEFAULT (tabella pagina 22)

ATTENZIONE: Questa procedura comporta la perdita di tutti i parametri personalizzati.

1. Mantenere premuto il tasto **OK** fino a quando il display visualizza DEF
2. Rilasciare il tasto **OK**: il display visualizza

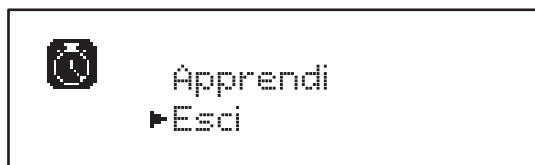


3. Per uscire dalla funzione selezionare **Esci** tramite i tasti ↑ ↓ e premere **OK** per confermare
4. Per caricare i dati di DEFAULT selezionare **Carica default** tramite i tasti ↑ ↓ e premere **OK**. Successivamente selezionare **Si** e premere **OK**: tutti i parametri vengono riscritti con il loro valore di DEFAULT, la centrale esce dalla programmazione e il display visualizza il pannello di controllo

22.3 - APPRENDIMENTO DELLA CORSA

Questa funzione permette di memorizzare i limiti della corsa. I valori registrati sono utili per tutti i parametri di programmazione che si basano su una percentuale della corsa.

1. Mantenere premuto il tasto **OK** fino a quando il display visualizza SET
2. Rilasciare il tasto **OK**: il display visualizza



3. Per uscire dalla funzione selezionare **Esci** tramite i tasti ↑ ↓ e premere **OK** per confermare
4. Per avviare la procedura di apprendimento della corsa selezionare **Apprendi** tramite i tasti ↑ e ↓ e premere il tasto **OK**
5. Premere il tasto ↑ per avviare l'apprendimento della corsa in apertura: il cancello si apre fino al raggiungimento del finecorsa
6. Premere il tasto ↓ per avviare l'apprendimento della corsa in chiusura: il cancello si chiude fino al raggiungimento del finecorsa

ATTENZIONE: l'intervento di qualsiasi di sicurezza interrompe il ciclo di autoapprendimento. Per farlo ripartire è necessario riprendere la procedura dall'inizio.

7. Premere il tasto **OK**: il display visualizza il valore rilevato per il sensore di ostacoli in apertura **SEN.A**

8. - Per confermare il valore visualizzato premere il tasto **OK**, quindi selezionare il menù **FINE** e **SI** per memorizzare i valori dei sensori, i limiti della corsa e uscire dalla funzione
 - Per modificare il valore dei parametri **SEN.A** e **SEN.C** utilizzare i tasti **↑** **↓** e premere **OK** per confermare, quindi selezionare il menù **FINE** e **SI** per memorizzare i valori dei sensori, i limiti della corsa e uscire dalla funzione
 - Per memorizzare solo i limiti della corsa senza modificare le impostazioni del sensore di ostacoli, attendere 20" senza premere nessun tasto: la centrale esce dal menù di programmazione e visualizza il pannello di controllo

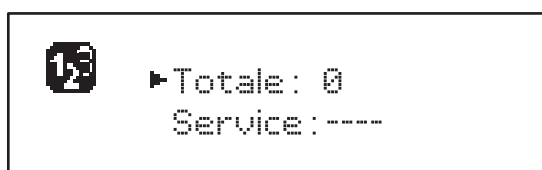
22.4 - LETTURA DEL CONTATORE DI CICLI

La centrale HEAVY2 tiene il conto dei cicli di apertura del cancello completati e, se richiesto, segnala la necessità di manutenzione dopo un numero prefissato di manovre.

Sono disponibili due contatori:

- **Totalizzatore** non azzerabile dei cicli di apertura completati (totale)
- **Contatore a scalare** dei cicli che mancano al prossimo intervento di manutenzione (**Service**)
Questo secondo contatore può essere programmato con il numero di cicli desiderato.

1. Mantenere premuto il tasto **OK** fino a quando il display visualizza **CNT**
2. Rilasciare il tasto **OK**: il display visualizza



3. Per attivare la richiesta di manutenzione selezionare la funzione **Service** e premere **OK**
4. Impostare il numero di cicli desiderato (lo step è di 250 cicli)
5. Premere **OK** per confermare: il display visualizza il pannello di controllo

Quando il contatore **Service** arriva a 0 la centrale attiva la richiesta di manutenzione che può essere segnalata in due modi:

1. **Spia**: il relè opzioni REL2 si chiude per attivare una spia (capitolo 20)
2. **Prelampeggio**: se non viene collegata una spia dedicata la centrale segnala la richiesta di manutenzione mediante un prelampeggio supplementare di 5 secondi all'inizio di ogni ciclo di apertura

Per disattivare la segnalazione è necessario accedere al menù del contatore **Service** e programmare nuovamente il numero di cicli dopo il quale sarà richiesta la manutenzione.

Se viene impostato 0 la funzione di segnalazione della richiesta di manutenzione è disabilitata e la segnalazione non viene più ripetuta.

⚠ ATTENZIONE: le operazioni di manutenzione devono essere eseguite esclusivamente da personale qualificato.

22.5 - PROGRAMMAZIONE DEI PARAMETRI DI FUNZIONAMENTO

1. Mantenere premuto il tasto **OK** fino a quando il display visualizza **PRG**
2. Rilasciare il tasto **OK** il display visualizza:
 - il primo parametro del menù di programmazione: **MODE**
 - il valore attualmente impostato (**STAN**).
 - una barra di scorrimento utile per individuare la posizione del parametro all'interno del menù di programmazione
 - un messaggio che descrive il parametro



3. Per modificare il valore di questo parametro premere il tasto **OK**: le frecce si spostano sul valore



4. Selezionare il valore desiderato tramite i tasti **↑** e **↓**
5. Premere il tasto **OK** per confermare e uscire dal parametro. Il display visualizza nuovamente:



6. Tramite i tasti **↑** **↓** e **OK** selezionare e modificare i parametri necessari: nelle prossime pagine è disponibile una tabella con tutti i parametri di programmazione, i valori selezionabili, i valori impostati di **DEFAULT** e una breve descrizione della funzione.

NOTA: tenendo premuto i tasti **↑** o **↓** le voci del menu di configurazione scorrono velocemente, finchè non viene visualizzata la voce **FINE**



L'ultima voce di menu **FINE** memorizza le modifiche effettuate, esce dal menù di programmazione e torna al funzionamento normale della centrale.

Per non perdere la propria configurazione è obbligatorio uscire dalla modalità di programmazione attraverso questa voce del menu.



ATTENZIONE: se non si effettua alcuna operazione per più di 1 minuto la centrale esce dalla modalità di programmazione senza salvare le impostazioni e le modifiche effettuate vengono perse.

22.6 - TABELLA PARAMETRI DI PROGRAMMAZIONE

PARAMETRO	VALORE	SUBMENU	DESCRIZIONE	DEFAULT	CAPITOLO	MEMO
MODE			Modalità di funzionamento	STAN	18	
	STAN		Standard			
	PRES		Uomo presente			
	S.PRE		Mista			
	OROL		Orologio			
DIR			Direzione di apertura del cancello (visto dal lato interno)	DX		
	DX		Il cancello apre verso destra			
	SX		Il cancello apre verso sinistra			
T.AP	0.0"-5.0"		Tempo di apertura	15"		
T.CH	0.0"-5.0"		Tempo di chiusura	16"		
P.APP	0-100%		Apertura parziale	50%		
T.PRE	0.5"-10.0"		Tempo prelampeggio in apertura	1.0"	13	
	NO		Funzione disabilitata			
T.PCH	0.5"-10.0"		Tempo prelampeggio in chiusura	NO	13	
	NO		Prelampeggio in chiusura uguale a T.PRE			
R.INV	0.1"-2.0"		Ritardo durante l'inversione	0.5"	9	
	NO		Funzione disabilitata			
FREN			Freno in apertura	SI	9	
	SI		Funzione abilitata			
	NO		Funzione disabilitata			
SEN.A	0.0A-9.9A		Livello sensore amperometrico in apertura	0.0A	12.1	
SEN.C	0.0A-9.9A		Livello sensore amperometrico in chiusura	0.0A	12.1	
ST.AP			Start in apertura	PAUS	16	
	PAUS		Il cancello si ferma ed entra in pausa			
	CHIU		Il cancello inizia immediatamente a richiudersi			
	NO		Il cancello continua ad aprirsi (il comando viene ignorato)			
ST.CH			Start in chiusura	STOP	16	
	STOP		Il cancello si ferma e il ciclo viene considerato concluso			
	APRE		Il cancello si riapre			
ST.PA			Start in pausa	CHIU	16	
	CHIU		Il cancello inizia a richiudersi			
	NO		Il comando viene ignorato			
	PAUS		Viene ricaricato il tempo di pausa			

PARAMETRO	VALORE	SUBMENU	DESCRIZIONE	DEFAULT	CAPITOLO	MEMO
SP.AP			Start parziale durante l'apertura parziale	PAUS	16	
	PAUS		Il cancello si ferma ed entra in pausa			
	CHIU		Il cancello inizia immediatamente a richiudersi			
	NO		Il cancello continua ad aprirsi (il comando viene ignorato)			
CH.AU	0.5"-20'		Tempo di pausa chiusura automatica	NO	18	
	NO		Funzione disabilitata			
CH.TR	0.5"-20'		Tempo di pausa dopo il transito	NO	11	
	NO		Funzione disabilitata			
PA.TR			Pausa dopo il transito	NO	11	
	NO		Funzione disabilitata			
	SI		Funzione abilitata			
LUCI			Luci di cortesia	T.LUC	20	
	T.LUC	0.0"-20'	Timer da comando	1.0'		
	NO		Nessuna funzione			
	CICL	0.0"-20'	In movimento + timer			
AUX			Funzione canale radio AUX	TIM	20	
	TIM	0.0"-20'	Timer luci	1.0'		
	BIST		Bistabile luci			
	MONO		Monostabile luci			
	PRES		Forza uomo presente			
	TOUT	0.0"-20'	Bistabile + timeout			
SPIA			Funzione uscita 24V	W.L.	14	
	W.L.		Spia cancello aperto			
	FLASH		Lampeggiante			
	NO		Nessuna funzione			
LP.PA			Lampeggiante in pausa	NO	13	
	NO		Durante la pausa il lampeggiante è spento			
	SI		Durante la pausa il lampeggiante è acceso			

PARAMETRO	VALORE	SUBMENU	DESCRIZIONE	DEFAULT	CAPITOLO	MEMO
REL1			Configurazione relè 1	LUCI	20	
	LUCI		Luci di cortesia			
	NO		Nessuna funzione			
	CUST		Custom		20.7	
		ATTES	Contatto relè chiuso durante l'attesa dei comandi			
		APERT	Contatto relè chiuso durante i test e l'apertura			
		CHIUS	Contatto relè chiuso durante la chiusura			
		PAUSA	Contatto relè chiuso durante la pausa			
		ARRES	Contatto relè chiuso quando il cancello è aperto e la chiusura automatica è disabilitata (parametro CH.AU)			
	TEST		Test 12Vdc			
	APRE		Comando apre			
	SERR		Serratura			
REL2			Configurazione relè 2	NO	20	
	NO		Nessuna funzione			
	CUST		Custom		20.7	
		ATTES	Contatto relè chiuso durante l'attesa dei comandi			
		APERT	Contatto relè chiuso durante i test e l'apertura			
		CHIUS	Contatto relè chiuso durante la chiusura			
		PAUSA	Contatto relè chiuso durante la pausa			
		ARRES	Contatto relè chiuso quando il cancello è aperto e la chiusura automatica è disabilitata (parametro CH.AU)			
	TEST		Test 12Vdc			
	CHIU		Comando chiude			
	SERV		Segnalazione Service			
	LUCI		Luci di cortesia			
ING1			Configurazione ingresso 1	START	16	
	START		Attiva ciclo (contatto N.A.)			
	NO		Nessuna funzione			
	CHIU		Chiude sempre (contatto N.A.)			
	APRE		Apri sempre (contatto N.A.)			
	STOP		Stop (contatto N.C.)			
	ST.PE		Apertura parziale (contatto N.A.)			

PARAMETRO	VALORE	SUBMENU	DESCRIZIONE	DEFAULT	CAPITOLO	MEMO
ING2			Configurazione ingresso 2	ST.PE	16	
	ST.PE		Apertura parziale (contatto N.A)			
	START		Attiva ciclo (contatto N.A)			
	NO		Nessuna funzione			
	CHIU		Chiude sempre (contatto N.A.)			
	APRE		Apri sempre (contatto N.A.)			
	STOP		Stop (contatto N.C.)			
ING3			Configurazione ingresso 3	NO	16	
	NO		Nessuna funzione			
	PRES		Forza uomo presente (contatto N.A.)			
	STOP		Stop (contatto N.C.)			
	ST.PE		Apertura parziale (contatto N.A)			
	START		Attiva ciclo (contatto N.A)			
RX			Funzione ricevitore	START	17	
	START		Canale 1 = START Canale 2 = START PEDONALE			
	APCH		Canale 1 = APRE Canale 2 = CHIUDE			
STOP			Funzione comando stop	PROS	16	
	PROS		Ferma poi prosegue			
	CHIU		Chiude e blocca			
	APRE		Apri e blocca			
	INVE		Ferma poi inverte			
FOT1			Funzione fotocellula 1	NO	11	
	NO		Nessuna funzione			
	APCH		Attiva apertura + chiusura			
FOT2			Funzione fotocellula 2	CFCH	11	
	CFCH		Porta chiusa + chiusura			
	CH		Attiva in chiusura			
	NO		Nessuna funzione			
FT.TE	0.1"-2.0"		Abilitazione test fotocellule	NO	11.1	
	NO		Funzione disabilitata			

PARAMETRO	VALORE	SUBMENU	DESCRIZIONE	DEFAULT	CAPITOLO	MEMO
COS1			Funzione costa sensibile 1	NO	12.2	
	NO		Nessuna funzione			
	APCH		Attiva in apertura + chiusura			
	AP		Attiva in apertura			
COS2			Funzione costa sensibile 2	NO	12.2	
	NO		Nessuna funzione			
	APCH		Attiva in chiusura + apertura			
	CH		Attiva in chiusura			
CO.TE			Tipo di costa e test funzionale	NO	12.2	
	NO		Meccanico - no test			
	RESI		Resistivo			
	FOTO		Ottico con test			
CH.OS			Chiusura dopo ostacolo	MAN	12	
	MAN		Manuale			
	AUTO		Automatica (se abilitata tramite il parametro CH.AU)			
I.ADI			Abilitazione dispositivo ADI	NO	21	
	NO		Interfaccia ADI disabilitata			
	SI		Interfaccia ADI abilitata			
RICH			Richiusura all'accensione	SI		
	NO		Funzione disabilitata			
	SI		Quando viene attivata l'alimentazione la centrale si predispose per la chiusura: il primo comando di START avvia il motore in chiusura. Se è attiva la chiusura automatica (CH.AU), inizia il conteggio del tempo di pausa e dopo viene comandata la chiusura			
T.ADD	0.5"-1'		Extracorsa Se in alcuni casi la porta non raggiunge la posizione utile per attivare lo switch finecorsa, è possibile programmare un tempo aggiuntivo configurando il parametro T.ADD: se non interviene il finecorsa la porta prosegue il movimento fino allo scadere del tempo impostato	10"		
	NO		Il cancello termina la sua corsa anche se i finecorsa non sono stati attivati			
FINE			Uscita menù di programmazione	NO		
	NO		Non esce dal menu di programmazione			
	SI		Esce dal menu di programmazione memorizzando i parametri impostati			

23 - ANOMALIE DI FUNZIONAMENTO

In questo paragrafo vengono elencate alcune anomalie di funzionamento che si possono presentare, ne viene indicata la causa e la procedura per porvi rimedio.

VISUALIZZAZIONE	DESCRIZIONE	SOLUZIONE
Led MAINS spento	Alimentazione della parte logica assente	Controllare il fusibile F1
Led OVERLOAD acceso	Alimentazione accessori 24V sovraccarica	<ol style="list-style-type: none"> 1. Estrarre la morsettiera H1 - H8: il led OVERLOAD si spegne 2. Eliminare la causa del sovraccarico (morsetti E1-E3) 3. Reinnestare la morsettiera e verificare che il led non si accenda nuovamente
Prelampeggio prolungato del LAMPEGGIANTE	Quando viene dato un comando di start il lampeggiante si accende immediatamente, ma il cancello tarda ad aprirsi: è scaduto il conteggio di cicli impostato per l'intervento di manutenzione (Service)	Accedere al menù dei contatori e reimpostare il parametro Service
Il display visualizza ERR1	Errore software	Inviare la centrale in riparazione
Il display visualizza ERR3	Il test di funzionamento delle fotocellule è fallito	<ol style="list-style-type: none"> 1. Verificare che non ci siano ostacoli tra le fotocellule 2. Verificare che le fotocellule abilitate da menu siano effettivamente installate e funzionanti 3. Se vengono usate fotocellule di tipo 2, assicurarsi che la voce di menu FOT2 sia impostata su CFCH 4. Verificate le condizioni precedenti, se l'errore persiste, aumentare il tempo del test (parametro FT.TE)
Il display visualizza ERR4	Errore finecorsa	Verificare che i finecorsa siano collegati correttamente e che gli switch finecorsa si attivino con il movimento del cancello
Il display visualizza ERR5	Il test di funzionamento delle coste di sicurezza è fallito	<ol style="list-style-type: none"> 1. Verificare che le coste abilitate da menù siano effettivamente installate e funzionanti 2. Assicurarsi che la centralina di controllo delle coste sia collegata correttamente e funzionante
Il display visualizza ERR6	Errore sensore amperometrico	Se l'errore persiste inviare la centrale in riparazione
Il display visualizza ERR7	Errore encoder	Verificare il collegamento dell'encoder
Il display visualizza ERR9	Accesso al menù di programmazione bloccato tramite CL1+	Inserire il modulo CL1+ con cui è stata bloccata la programmazione nel connettore ADI: la centrale entra automaticamente nel menù di programmazione PRG
Il display visualizza ERR10	Il test di funzionamento delle sicurezze collegate all'interfaccia ADI è fallito	Verificare che il modulo ADI sia connesso Verificare che le sicurezze collegate all'interfaccia ADI sia collegate correttamente e funzionanti
Il display visualizza HALT	Stop di emergenza attivo	Disattivare il pulsante di STOP tra i morsetti T1 e T2. Se non è installato un interruttore i due morsetti devono essere ponticellati

24 - COLLAUDO E MESSA IN SERVIZIO

Queste sono le fasi più importanti nella realizzazione dell'automazione al fine di garantire la massima sicurezza.

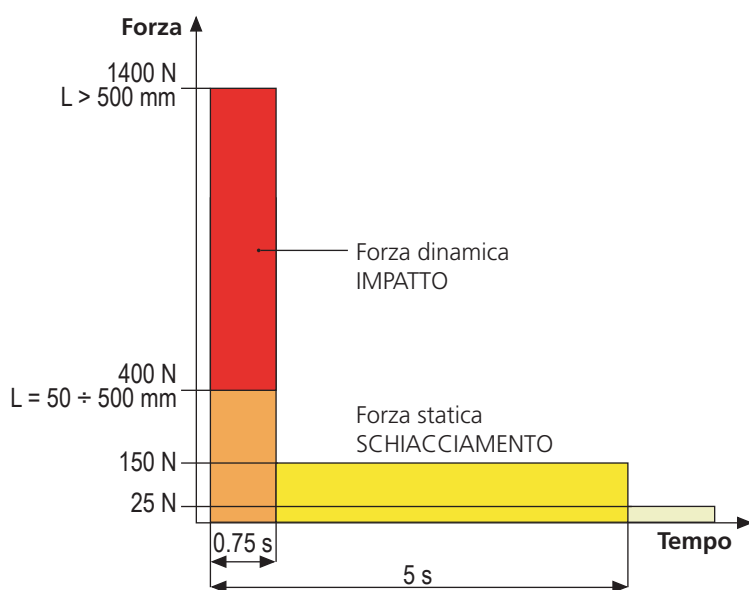
V2 raccomanda l'utilizzo delle seguenti norme tecniche:

- EN 12445 (Sicurezza nell'uso di chiusure automatizzate, metodi di prova)
- EN 12453 (Sicurezza nell'uso di chiusure automatizzate, requisiti)
- EN 60204-1 (Sicurezza del macchinario, equipaggiamento elettrico delle macchine, parte 1: regole generali)

In particolare, facendo riferimento alla tabella del paragrafo "VERIFICHE PRELIMINARI e IDENTIFICAZIONE DELLA TIPOLOGIA DI UTILIZZO" nella maggior parte dei casi sarà necessaria la misura della forza d'impatto secondo quanto previsto dalla norma EN 12445.

La regolazione della forza operativa è possibile tramite la programmazione della scheda elettronica e il profilo delle forze di impatto deve essere misurato con un apposito strumento (anche lui certificato e sottoposto a taratura annuale) in grado di tracciare il grafico forza-tempo.

Il risultato deve rispettare i seguenti valori massimi:



25 - MANUTENZIONE

La manutenzione deve essere effettuata nel pieno rispetto delle prescrizioni sulla sicurezza del presente manuale e secondo quanto previsto dalle leggi e normative vigenti. L'intervallo raccomandato tra ogni manutenzione è di sei mesi, le verifiche previste dovrebbero riguardare almeno:

- la perfetta efficienza di tutti i dispositivi di segnalazione
- la perfetta efficienza di tutti i dispositivi di sicurezza
- la misurazione delle forze operative del cancello
- la lubrificazione delle parti meccaniche dell'automazione (dove necessario)
- lo stato di usura delle parti meccaniche dell'automazione
- lo stato di usura dei cavi elettrici degli attuatori elettromeccanici

L'esito di ogni verifica va annotato in un registro di manutenzione del cancello.



26 - SMALTIMENTO

Come per le operazioni d'installazione, anche al termine della vita di questo prodotto, le operazioni di smaltimento devono essere eseguite da personale qualificato.

Questo prodotto è costituito da vari tipi di materiali: alcuni possono essere riciclati, altri devono essere smaltiti. Informatevi sui sistemi di riciclaggio o smaltimento previsti dai regolamenti vigenti nel vostro territorio, per questa categoria di prodotto.

Attenzione! – Alcune parti del prodotto possono contenere sostanze inquinanti o pericolose che, se disperse nell'ambiente, potrebbero provocare effetti dannosi sull'ambiente stesso e sulla salute umana. Come indicato dal simbolo a lato, è vietato gettare questo prodotto nei rifiuti domestici. Eseguire quindi la "raccolta separata" per lo smaltimento, secondo i metodi previsti dai regolamenti vigenti sul vostro territorio, oppure riconsegnare il prodotto al venditore nel momento dell'acquisto di un nuovo prodotto equivalente.

Attenzione! – i regolamenti vigenti a livello locale possono prevedere pesanti sanzioni in caso di smaltimento abusivo di questo prodotto.

MANUALE PER L'UTILIZZATORE DELL'AUTOMAZIONE

AVVERTENZE PER L'UTILIZZATORE DELL'AUTOMAZIONE

Un impianto di automazione è una bella comodità, oltre che un valido sistema di sicurezza e, con poche, semplici attenzioni, è destinato a durare negli anni.

Anche se l'automazione in vostro possesso soddisfa il livello di sicurezza richiesto dalle normative, questo non esclude l'esistenza di un "rischio residuo", cioè la possibilità che si possano generare situazioni di pericolo, solitamente dovute ad un utilizzo incosciente o addirittura errato, per questo motivo desideriamo darvi alcuni consigli sui comportamenti da seguire per evitare ogni inconveniente:

Prima di usare per la prima volta l'automazione, fatevi spiegare dall'installatore l'origine dei rischi residui, e dedicate qualche minuto alla lettura del manuale di istruzioni ed avvertenze per l'utilizzatore consegnatovi dall'installatore. Conservate il manuale per ogni dubbio futuro e consegnatelo ad un eventuale nuovo proprietario dell'automazione.

La vostra automazione è un macchinario che esegue fedelmente i vostri comandi; un uso incosciente ed improprio può farlo diventare pericoloso: non comandate il movimento dell'automazione se nel suo raggio di azione si trovano persone, animali o cose.

Bambini: un impianto di automazione, installato secondo le norme tecniche, garantisce un alto grado di sicurezza. È comunque prudente vietare ai bambini di giocare in prossimità dell'automazione e per evitare attivazioni involontarie; non lasciare mai i telecomandi alla loro portata: non è un gioco!

Anomalie: non appena notate qualunque comportamento anomalo da parte dell'automazione, togliete alimentazione elettrica all'impianto ed eseguite lo sblocco manuale. Non tentate da soli alcuna riparazione, ma richiedete l'intervento del vostro installatore di fiducia: nel frattempo l'impianto può funzionare come un'apertura non automatizzata.

Manutenzione: come ogni macchinario la vostra automazione ha bisogno di una manutenzione periodica affinché possa funzionare più a lungo possibile ed in completa sicurezza. Concordate con il vostro installatore un piano di manutenzione con frequenza periodica; V2 SPA raccomanda un piano di manutenzione da eseguire ogni 6 mesi per un normale utilizzo domestico, ma questo periodo può variare in funzione dell'intensità d'uso.

Qualunque intervento di controllo, manutenzione o riparazione deve essere eseguito solo da personale qualificato. Anche se ritenete di saperlo fare, non modificate l'impianto ed i parametri di programmazione e di regolazione dell'automazione: la responsabilità è del vostro installatore.

Il collaudo finale, le manutenzioni periodiche e le eventuali riparazioni devono essere documentate da chi le esegue e i documenti conservati dal proprietario dell'impianto.

Smaltimento: al termine della vita dell'automazione, assicuratevi che lo smantellamento sia eseguito da personale qualificato e che i materiali vengano riciclati o smaltiti secondo le norme valide a livello locale.

Importante: se il vostro impianto è dotato di un radiocomando che dopo qualche tempo vi sembra funzionare peggio, oppure non funzionare affatto, potrebbe semplicemente dipendere dall'esaurimento della pila (a seconda del tipo, possono trascorrere da diversi mesi fino a due/tre anni). Prima di rivolgervi all'installatore provate a scambiare la pila con quella di un altro trasmettitore eventualmente funzionante: se questa fosse la causa dell'anomalia, sarà sufficiente sostituire la pila con altra dello stesso tipo.

Siete soddisfatti? Nel caso voleste aggiungere nella vostra casa un nuovo impianto di automazione, rivolgendovi allo stesso installatore chiedete un prodotto V2 SPA: vi garantirete i prodotti più evoluti del mercato e la massima compatibilità delle automazioni già esistenti. Grazie per aver letto queste raccomandazioni e vi invitiamo, per ogni esigenza presente o futura di rivolgetevi con fiducia al vostro installatore.

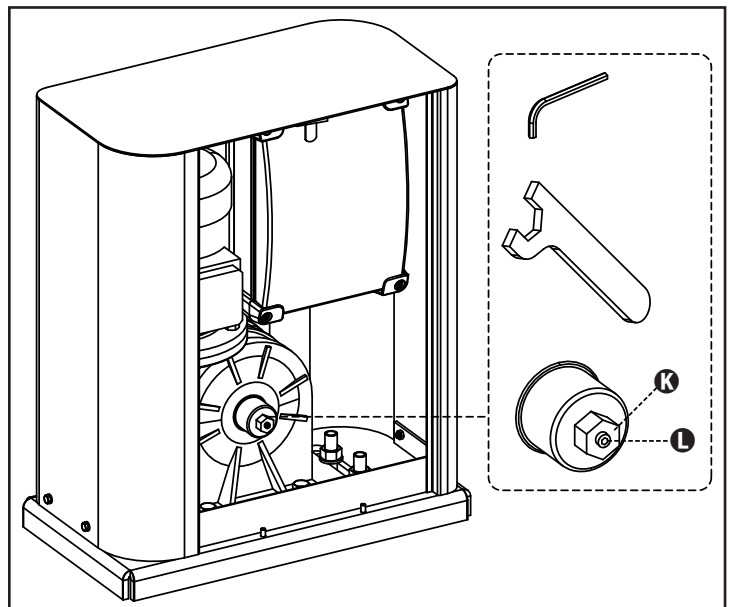
SBLOCCO MOTORE

In caso di mancanza di corrente elettrica, il cancello può essere sbloccato agendo sul motore:

1. Aprire lo sportello posteriore
2. Avvitare in senso antiorario (filetto sinistro) la ghiera **K** utilizzando la chiave da 19 in dotazione fino allo sblocco del pignone

Per ripristinare l'automazione procedere come segue:

1. Svitare in senso orario (filetto sinistro) la ghiera **K** fino al limite dato dalla vite **L**
2. Chiudere lo sportello posteriore



INDEX

1 - GENERAL SAFETY INFORMATION	32
1.1 - PRELIMINARY CHECKS AND IDENTIFICATION OF THE TYPE TO BE USED.....	33
1.2 - TECHNICAL ASSISTANCE SERVICE.....	34
1.3 - EU DECLARATION OF CONFORMITY	34
2 - TECHNICAL DATA	34
3 - INSTALLATION OF THE MOTOR	35
3.1 - INSTALLATION OF THE MOTOR	35
3.2 - MOUNTING THE RACK	36
3.3 - FIXING OF THE MOTOR.....	36
3.4 - INSTALLING THE MAGNETIC LIMIT SWITCHES.....	37
3.5 - TORQUE LIMITER	37
3.6 - MOTOR OVERRIDING SYSTEM	38
3.7 - INSTALLATION LAYOUT	38
4 - DESCRIPTION OF THE CONTROL UNIT	39
5 - LANGUAGE SELECTION	39
6 - CONTROL PANEL	39
7 - ELECTRIC CONNECTIONS	40
8 - POWER SUPPLY	42
9 - BRAKE FUNCTION	42
10 - EMERGENCY STOP	42
11 - PHOTOCELLS	42
11.1 - POWER OF PHOTOCELLS AND AND FUNCTIONAL TEST.....	43
12 - DETECTION OF OBSTACLES (AMPEROMETRIC SENSOR, ENCODER, SAFETY RIBBONS)	44
12.1 - AMPEROMETRIC SENSOR.....	44
12.2 - SAFETY RIBBONS	44
13 - BLINKER	45
14 - OPEN GATE WARNING LIGHT	45
15 - EXTERNAL ANTENNA	45
16 - CONTROL MODE FROM TERMINAL BOARD	46
17 - REMOTE CONTROL MODE	47
18 - OPERATING MODES	47
19 - SPECIAL OPERATING MODES	47
20 - OPTION RELAY OUTPUT	48
20.1 - COURTESY LIGHT	48
20.2 - LOCK.....	48
20.3 - SERVICE REPORTING	49
20.4 - OPENING COMMAND.....	49
20.5 - CLOSING COMMAND.....	49
20.6 - SAFETY DEVICE TESTS.....	49
20.7 - CUSTOM	49
21 - ADI INTERFACE	49
22 - PROGRAMMING	50
22.1 - ACCESS TO MAIN PROGRAMMING MENUS.....	50
22.2 - LOADING DEFAULT PARAMETERS.....	50
22.3 - TRAVEL LEARNING	50
22.4 - READING THE CYCLE COUNTER.....	51
22.5 - PROGRAMMING THE OPERATING PARAMETERS	51
22.6 - TABLE OF PROGRAMMING PARAMETERS	52
23 - OPERATION DEFECTS	57
24 - TESTING AND START-UP	58
25 - MAINTENANCE	58
26 - DISPOSAL OF THE PRODUCT	58

AUTOMATION DEVICE INSTALLERS MANUAL

1 - GENERAL SAFETY INFORMATION



Prior to proceeding with installation, it is essential the instructions be read in full, since they contain important information regarding safety, installation, use and maintenance.

AUTOMATION MUST BE IMPLEMENTED IN COMPLIANCE WITH THE EUROPEAN REGULATIONS IN FORCE:

EN 60204-1, EN 12445, EN 12453, EN 13241-1, EN 12635

- The installer must provide for a device (es. magnetothermal switch) ensuring the omnipolar sectioning of the equipment from the power supply. The standards require a separation of the contacts of at least 3 mm in each pole (EN 60335-1).
- The plastic case has an IP44 insulation; to connect flexible or rigid pipes, use pipefittings having the same insulation level.
- Installation requires mechanical and electrical skills, therefore it shall be carried out by qualified personnel only, who can issue the Compliance Certificate concerning the whole installation (Machine Directive 2006/42/CEE, Annex IIA).
- Also the automation upstream electric system shall comply with the laws and rules in force and be carried out workmanlike.
- We recommend to make use of an emergency button, to be installed by the automation (connected to the control unit STOP input) so that the gate may be immediately stopped in case of danger.
- For correct installation of the system, we recommend following the instructions issued by UNAC very carefully.
- This instruction manual is only for qualified technicians, who specialize in installations and automations.
- The contents of this instruction manual do not concern the end user.
- Every programming and/or every maintenance service should be done only by qualified technicians.
- Anything not expressly described in these instructions is prohibited; unforeseen uses may be a source of danger to people and property.
- Do not install the product in explosive environments and atmospheres: the presence of inflammable gases or fumes is a serious safety hazard.
- Do not make any modifications to any part of the automation device, or the accessories connected to it, unless described in this manual.
- Any other modifications will void the warranty on the product.
- The installation steps should be conducted so as to avoid rainy weather, which can expose electronic circuits to dangerous water seepage.
- All operations requiring the casing of the device to be opened should be performed with the control unit disconnected from the electricity supply and with a warning notice displayed, for example: "CAUTION, MAINTENANCE IN PROGRESS".
- Avoid exposing the device close to sources of heat and flame.

- In the event of interventions on automatic or differential breakers or fuses, it is essential that faults be identified and resolved prior to resetting. In the case of faults that cannot be resolved using the information to be found in this manual, consult the V2 customer assistance service.
- V2 declines all responsibility for failure to comply with good construction practice standards in addition to structural deformation of the gate that might occur during use.
- V2 reserves the right to make modifications to the product without prior warning.
- Installation/maintenance personnel should wear individual protection devices (IPDs), such as overalls, safety helmets, boots and gloves.
- The ambient operating temperature should be that indicated in the technical characteristics table.
- The automation device should be shut down immediately in the event of any anomalous or hazardous situation; the fault or malfunction should be immediately reported to the person responsible.
- All safety and hazard warnings on the machinery and equipment should be complied with.
- Electromechanical actuators for gates are not intended to be used by people (including children) with diminished physical, sensory or mental capacity, or lacking in experience or knowledge, unless they are under supervision or have been instructed in use of the actuator by a person responsible for safety.

V2 has the right to modify the product without previous notice; it also declines any responsibility to damage or injury to people or things caused by improper use or wrong installation.

1.1 - PRELIMINARY CHECKS AND IDENTIFICATION OF THE TYPE TO BE USED

The automation device should not be used until installation, as specified in "Testing and start-up", has been performed. It should be remembered that the device does not compensate for defects caused by improper installation, or poor maintenance, thus, prior to proceeding with installation, ensure that the structure is suitable and meets current standards and, if necessary, perform any structural modifications aimed at the implementation of safety gaps and the protection or segregation of all crushing, shearing and transit zones, and verify that:

- The gate has no friction points, either during closing or opening.
- The gate is well balanced, i.e. there is no tendency to move spontaneously when stopped in any position.
- The position identified for fixing the motor reducer allows easy and safe manual manoeuvring, compatible with the size of the motor reducer itself.
- The support on which the automation device will be fixed is solid and durable.
- The mains power supply to which the automation device is connected has a dedicated safety earthing system and differential breaker with tripping current less than or equal to 30 mA (the breaker gap distance should be greater than or equal to 3 mm).

Warning: The minimum safety level depends on the type of use; please refer to the following outline:

TYPE OF ACTIVATION COMMANDS	CLOSURE USE TYPE		
	GROUP 1 Informed people (use in private area)	GROUP 2 Informed people (use in public area)	GROUP 3 Informed people (unlimited use)
Man-present command	A	B	Not possible
Remote control and closure in view (e.g. infrared)	C or E	C or E	C and D or E
Remote control and closure not in view (e.g. radio)	C or E	C and D or E	C and D or E
Automatic control (e.g. timed closure control)	C and D or E	C and D or E	C and D or E

GROUP 1 - Only a limited number of people are authorised for use, and closure is not in a public area. Examples of this type are gates inside business premises, where the sole users are employees, or a part of them who have been suitably informed.

GROUP 2 - Only a limited number of people are authorised for use, but in this case, closure is in a public area. An example of this may be a company gate that accesses onto a public street, and which is only used by employees.

GROUP 3 - Anyone can use the automated closure, which is thus located on public land. For example the access gate to a supermarket or an office, or a hospital.

PROTECTION A - Closure is activated by means of a control button with the person present, i.e. with maintained action.

PROTECTION B - With the person present, closure is activated by a command controlled by means of a key-switch or the like, in order to prevent use by unauthorised persons.

PROTECTION C - Restricts the force of the leaf of the door or gate. I.e., in the case of the gate striking an obstacle, the impact force must fall within a curve established by the regulations.

PROTECTION D - Devices, such as photocells, capable of detecting the presence of people or obstacles. They may be active on just one side or on both sides of the door or gate.

PROTECTION E - Sensitive devices, such as footboards or immaterial barriers, capable of detecting the presence of a person, and installed in such a way that the latter cannot be struck in any way by a moving leaf or panel. These devices should be active within the entire "danger zone" of the gate. The Machinery Directive defines "Danger Zone" as any zone surrounding and/or near machinery where the presence of an exposed person constitutes a risk to the health and safety of that person.

The risk analysis should take into consideration all danger zones for the automation device, which should be appropriately protected and marked.

In a clearly visible area, apply a sign with information identifying the motorised door or gate.

The installer should provide the user with all the information relating to automatic operation, emergency opening and maintenance of the motorised door or gate.

1.2 - TECHNICAL ASSISTANCE SERVICE

For any installation problem please contact our Customer Service at the number +39-0172.812411 operating Monday to Friday from 8:30 to 12:30 and from 14:00 to 18:00.

1.3 - EU DECLARATION OF CONFORMITY AND DECLARATION OF INCORPORATION OF PARTLY COMPLETED MACHINE

Declaration in accordance with Directives: 2014/35/UE (LVD); 2014/30/UE (EMC); 2006/42/CE (MD) ANNEX II, PART B

The manufacturer V2 S.p.A., headquarters in Corso Principi di Piemonte 65, 12035, Racconigi (CN), Italy

Under its sole responsibility hereby declares that:
the partly completed machinery model(s):
HYPERFOR 4000

Description: electromechanical actuator for sliding gates

- is intended to be installed on sliding gates, to create a machine according to the provisions of the Directive 2006/42/EC. The machinery must not be put into service until the final machinery into which it has to be incorporated has been declared in conformity with the provisions of the Directive 2006/42/EC (annex II-A).
- is compliant with the applicable essential safety requirements of the following Directives:
Machinery Directive 2006/42/EC (annex I, chapter 1)
Low Voltage Directive 2014/35/EU
Electromagnetic Compatibility Directive 2014/30/EU
Directive RoHS-3 2015/863/EU

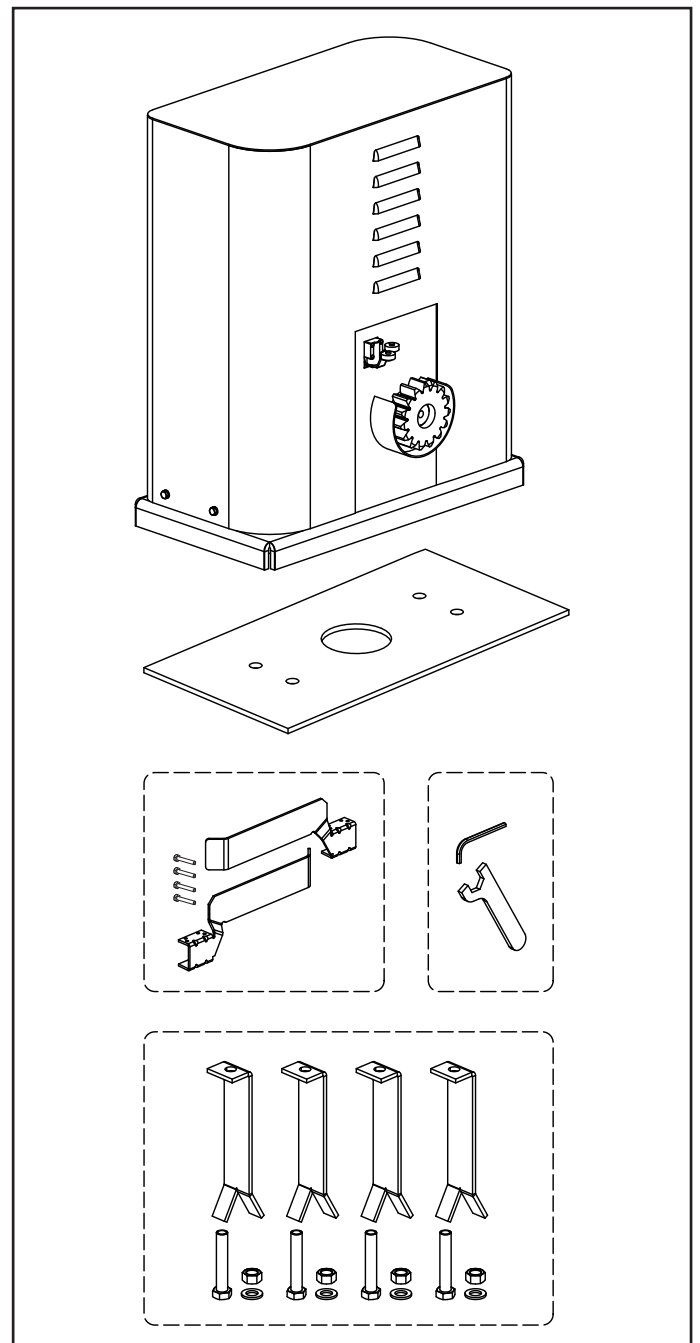
The relevant technical documentation is available at the national authorities' request after justifiable request to:
V2 S.p.A.
Corso Principi di Piemonte 65, 12035, Racconigi (CN), Italy

The person empowered to draw up the declaration and to provide the technical documentation:
Roberto Rossi
Legal representative of V2 S.p.A.
Racconigi, 01/03/2023



2 - TECHNICAL DATA

Gate maximum weight	4000 Kg
Power supply	400VAC / 50Hz
Maximum power	1100 W
Full load current	2 A
Gate maximum speed	0.16 m/s
Maximum thrust	4800 N
Duty cycle	50%
Pinion	M6 - Z15
Operation temperature	-20°C ÷ +55°C
Weight	80 Kg
Protection	IP55
Maximum load on 24 VAC attachments	10W
Protection fuses	F1 = F2A - 500V F2 = F250mA F3 = F1A



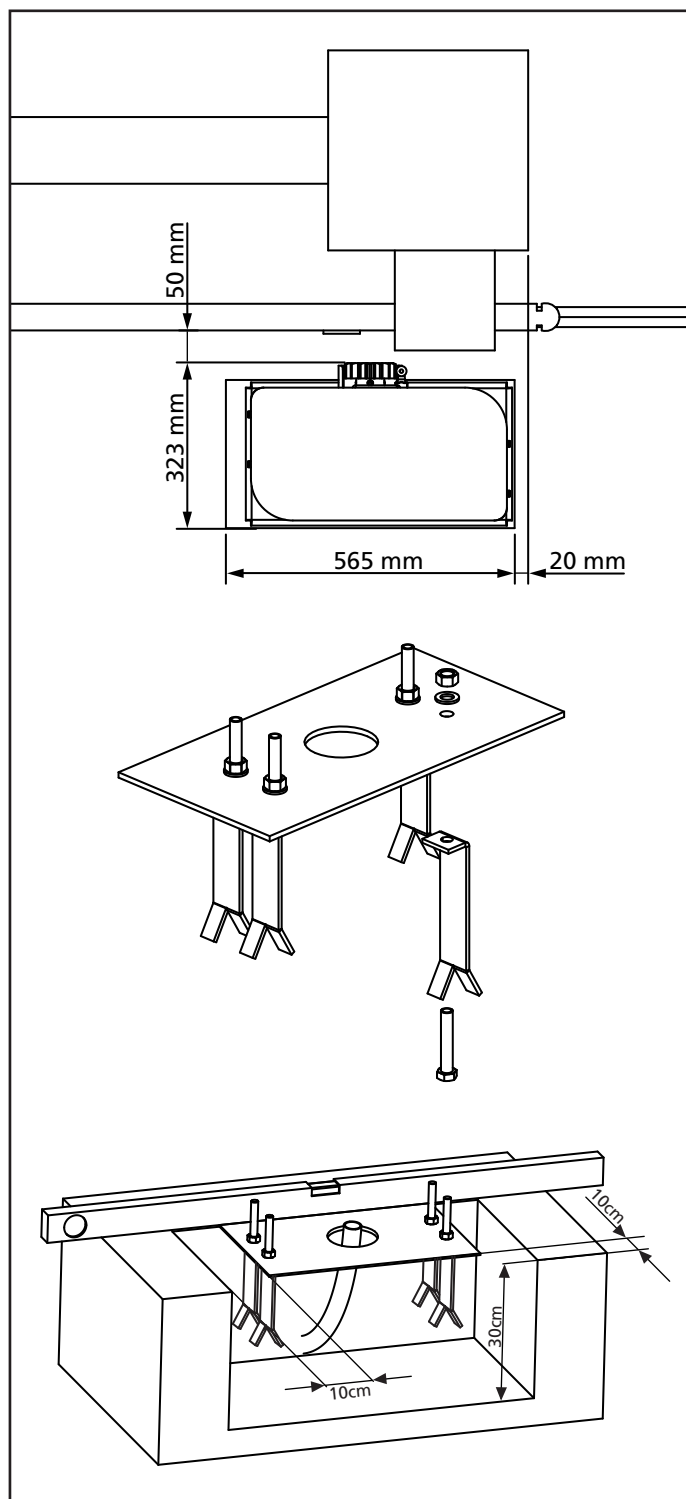
3 - INSTALLATION OF THE MOTOR

3.1 - POSITIONING OF THE MOTOR

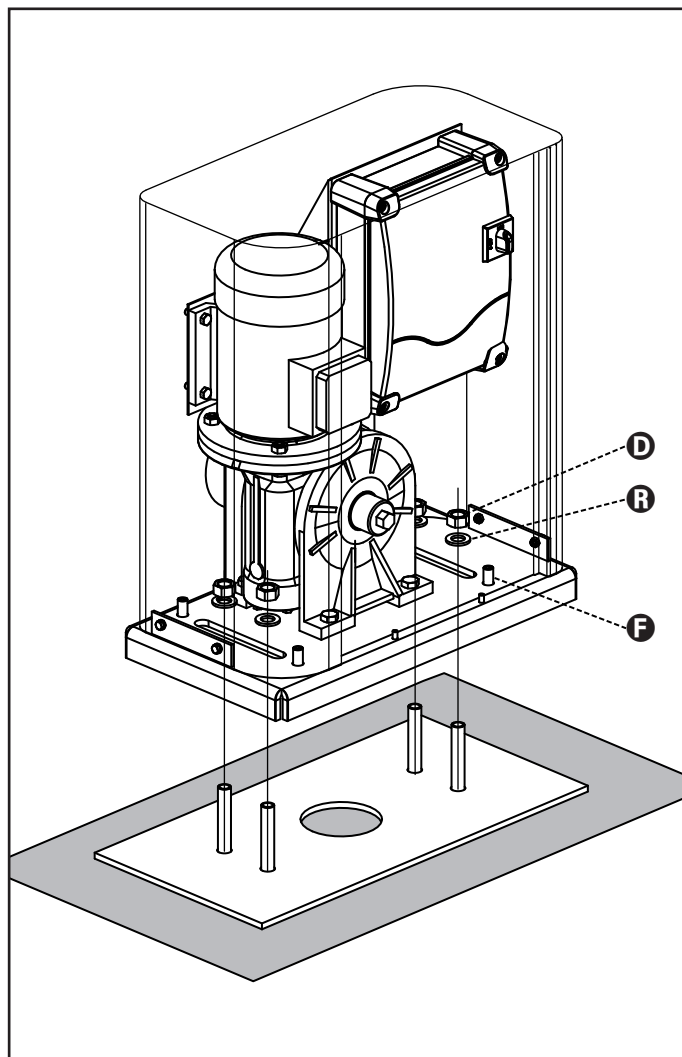
To fix HYPERFOR, follow the instructions below:

1. use the measurements indicated in the drawing for the foundations
2. Arrange for one or two pipes for the passage of electric cables
3. Assemble the 4 clamps on the anchoring plate and fix them with the 4 bolts issued with the motor
4. Pour the concrete and position the anchoring plate

⚠ WARNING: check that the plate be on a perfectly levelled surface and parallel to the gate



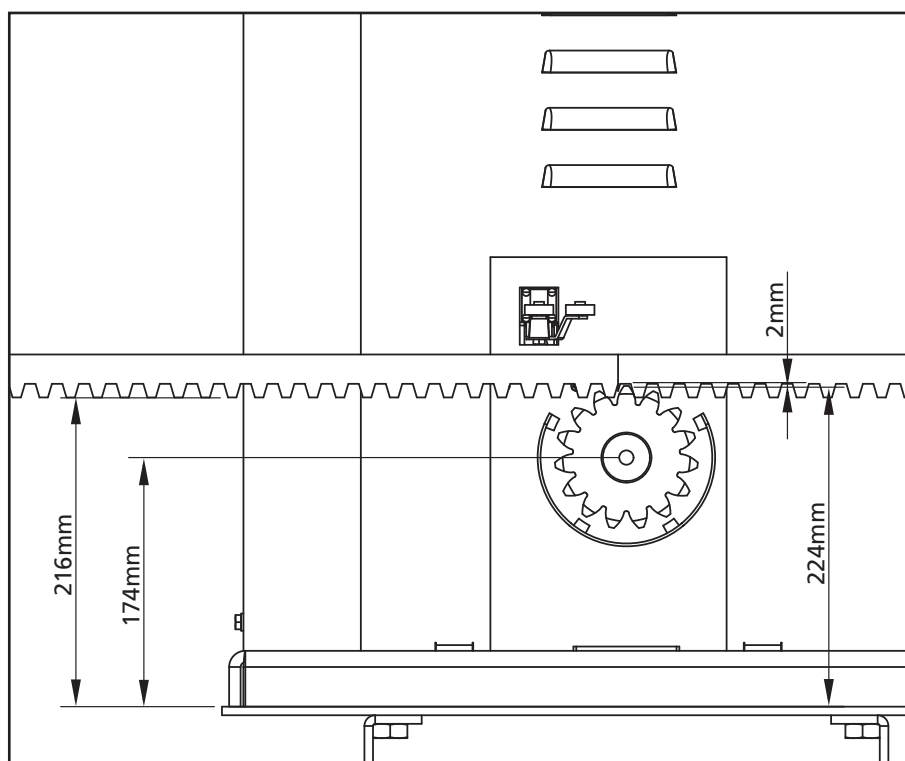
5. Wait for the complete setting of the concrete
6. Unscrew the bolts fixing the base to the clamps and put the motor on the plate
7. Adjust the 4 grains F to make the motor be perfectly levelled
8. Control that the motor is perfectly parallel to the gate, then insert the 4 washers R and lightly screw the 4 bolts D



3.2 - MOUNTING THE RACK

1. Release the motor and turn the gate completely open.
2. Fix all the rack elements to the gate, making sure that they stand at the same height than the motor pinion.

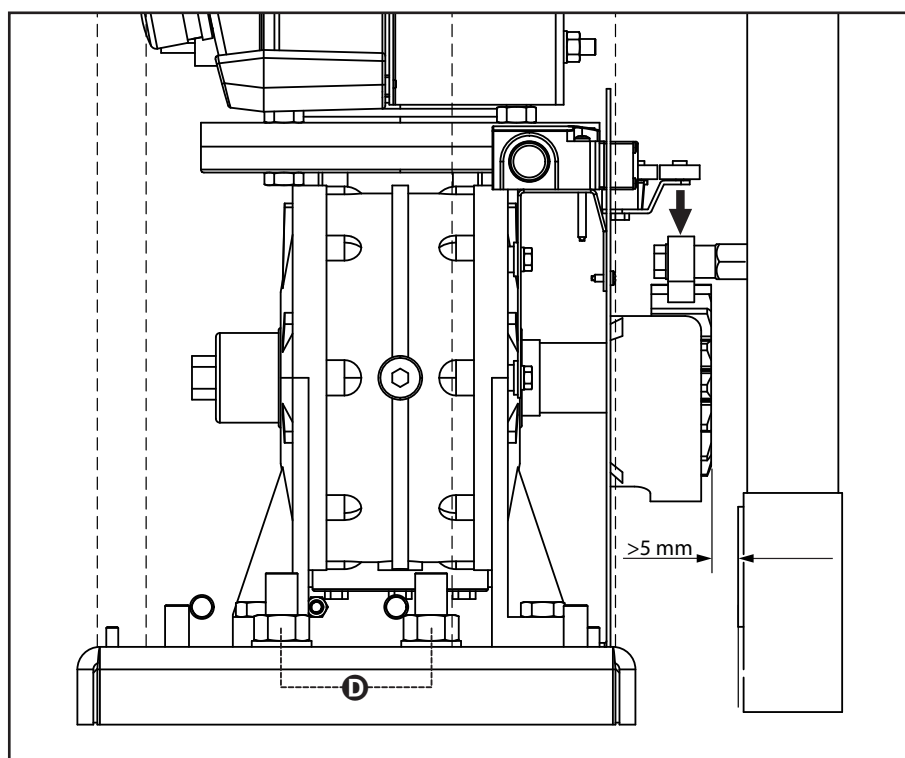
The rack **MUST BE** positioned 1 or 2 mm over the pinion of the motor all the gate length.



3.3 - FIXING OF THE MOTOR

Check the following points:

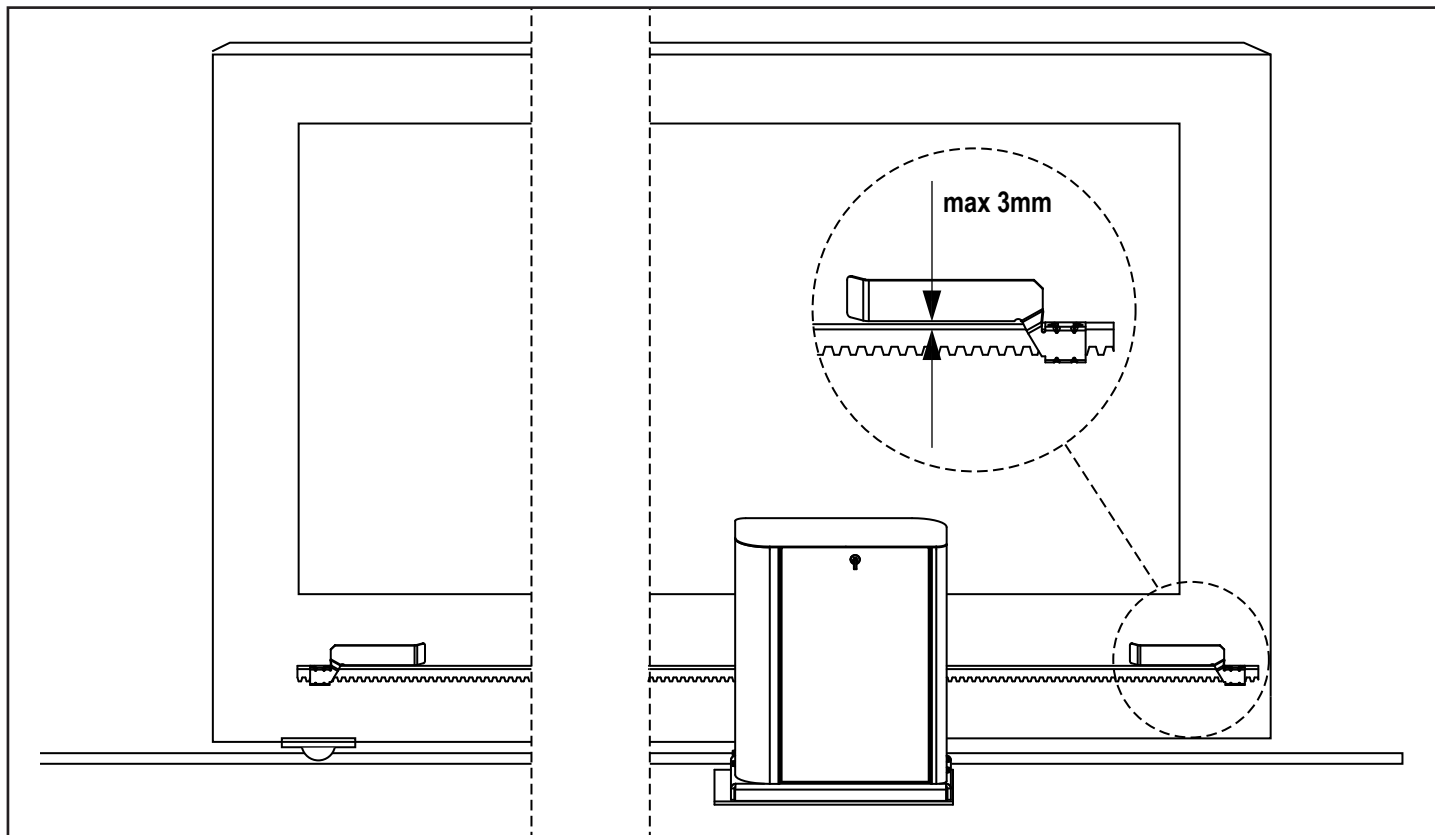
1. the motor must be on a levelled surface and perfectly parallel to the gate
2. the distance between pinion and rack must be 1 or 2 mm. If needed, adjust the 4 grains
3. the rack must be trued up with the pinion of the motor
4. the minimum distance between the maximum overall of the gate and the case of the pinion of the motor must be of at least 5 mm
5. Check the above indicated conditions and proceed fixing the 4 bolts **D** anchoring the motor to the plate.



3.4 - INSTALLING THE MECHANICAL LIMIT SWITCHES

Install limit switches on the rack and fix them using the screws provided in the tool kit.

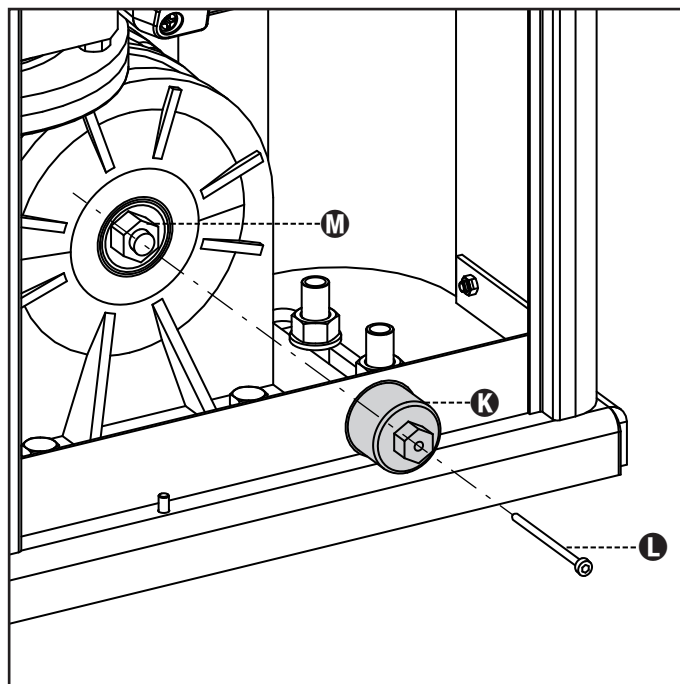
⚠ ATTENTION: check that the limit switch bracket will work effectively on the limit switch spring of the motor. If necessary add thickness between the lower part of the rack and the limit switch bracket in order to keep to the measurement as stated in the figure.



3.5 - TORQUE LIMITER

To adjust the motor torque, follow the instructions below:

1. Open the rear door
2. Unscrew and remove screw **L** with the supplied 4" Allen wrench
3. Screw clockwise (left thread) the ring nut **K** using the supplied 19" wrench until removal is complete
4. In order to set the motor torque, operate the self-locking nut **M** with a 27 wrench:
 - screw by half turn nut **M** to increase the torque; operate the motor to verify if the torque is the desired one; if necessary, screw again nut **M** until the desired value is reached
 - unscrew by half turn nut **M** to decrease the torque; operate the motor to verify if the torque is the desired one; if necessary, unscrew again nut **M** until the desired value is reached
5. After the adjustment is completed, screw anti-clockwise (left thread) the ring nut **K** up to thread end.
NOTE: if you overtighten the ring nut the motor is released
6. Fully screw screw **L**
7. Close the rear door



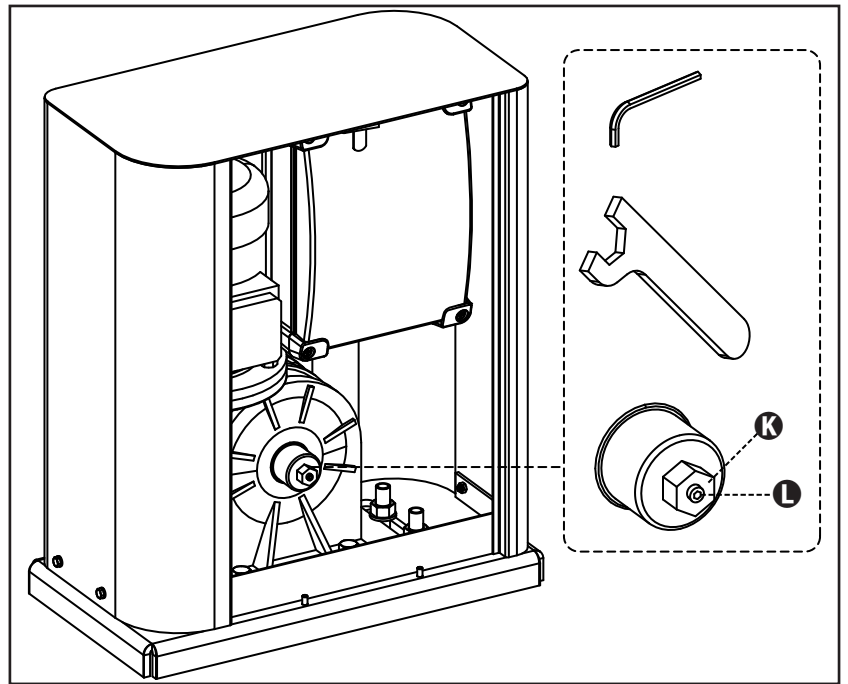
3.6 - MOTOR OVERRIDING SYSTEM

In the absence of power, the gate can be released by operating on the motor:

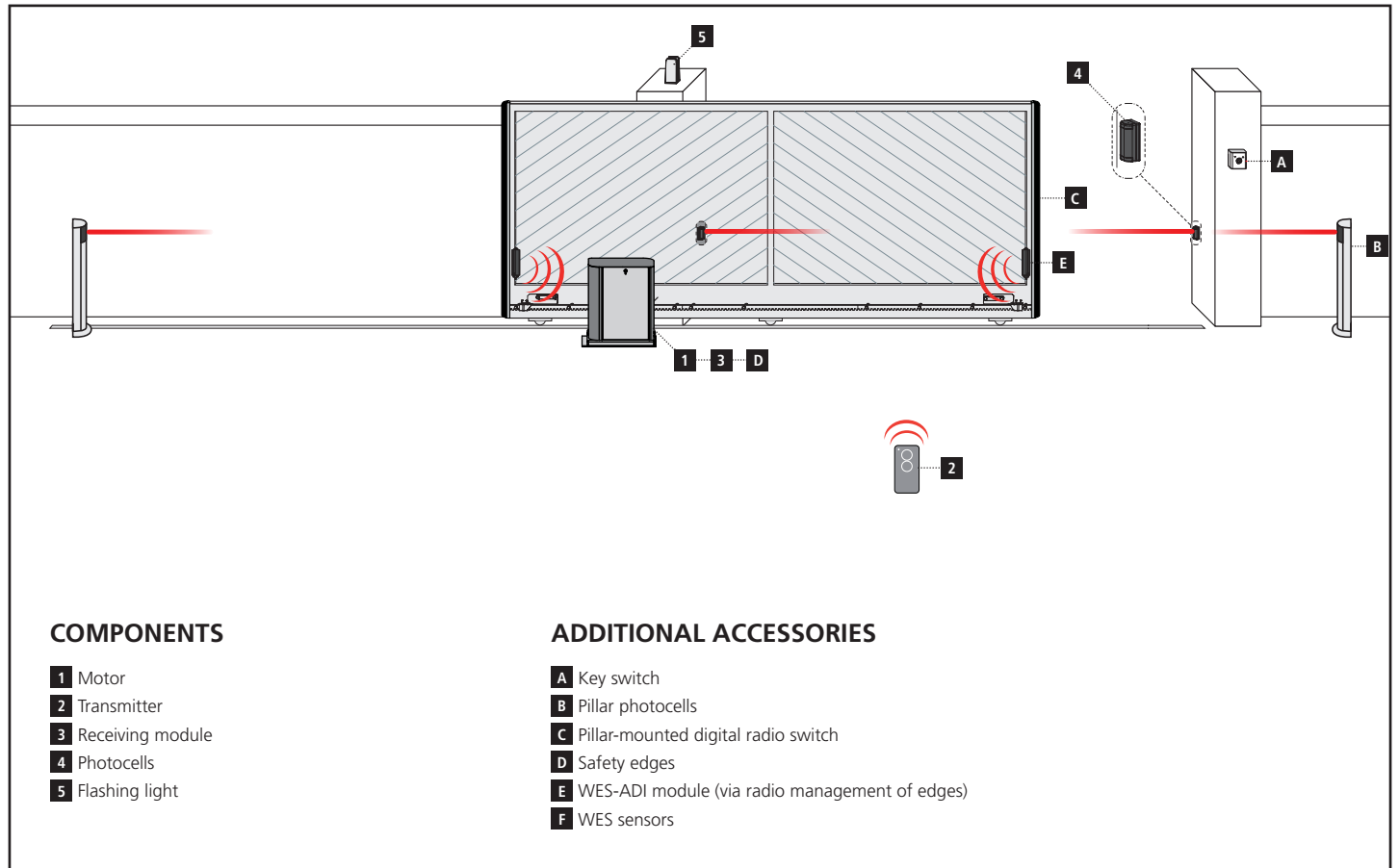
1. Open the rear hatch
2. Screw anti-clockwise (left thread) the ring nut **K** using the supplied 19" wrench until the pinion is released

To restart the automation proceed as follows:

1. Screw clockwise (left thread) the ring nut **K** up to the limit given by screw **L**
2. Close the rear hatch



3.7 - INSTALLATION LAYOUT



LENGTH OF THE CABLE	< 10 metres	from 10 to 20 metres	from 20 to 30 metres
Power supply 400V	4G x 1,5 mm ²	4G x 1,5 mm ²	4G x 2,5 mm ²
Photocells (TX)	2 x 0,5 mm ²	2 x 0,5 mm ²	2 x 0,5 mm ²
Key switch	4 x 0,5 mm ²	4 x 0,5 mm ²	4 x 0,5 mm ²
Photocells (RX)	2 x 0,5 mm ²	2 x 0,5 mm ²	2 x 0,5 mm ²
Flashing light	2 x 1,5 mm ²	2 x 1,5 mm ²	2 x 1,5 mm ²
Antenna (integrated into the flashing light)	RG174	RG174	RG174

5 - DESCRIPTION OF THE CONTROL UNIT

The control unit HEAVY2 is an innovative V2 product that guarantees a safe and reliable automation of industrial sliding gates.

In compliance with the European standards concerning electrical safety and electromagnetic compatibility (EN 60335-1, EN 50081-1 and EN 50082-1) it has been equipped with the low voltage circuit total electric insulation (motors included) from the network voltage.

Other characteristics:

- Multilingual programming menu through 122x32 pixel graphic display
- Input for connection of an encoder
- Plug connector for modular MRx radio receiver
- Start control, pedal start, stop by transmitter
- Two programmable relay outputs such as lights, electric lock, warning light or functioning test 12Vdc
- 230V blinker output (use intermittent blinkers)
- Test of safety devices (photocells and ribb.) before each opening
- Running self-learning function
- Obstacle detection function through amperometric sensor
- Operational cycle counter with programmable maintenance requirement setting
- Monitoring of input status via display
- ADI connector for connection of the optional modules CL1+, WES-ADI and SYNCRO

6 - LANGUAGE SELECTION

The HEAVY2 unit, thanks to the graphic display, is able to display messages in order to simplify the installation phases.

The pre-set language is ENGLISH but you can select an alternative language.

To select another language, proceed as follows:

1. Power the unit
2. The display shows the firmware versions of micro-controllers, serial number and language: **ENGLISH**
3. While the display shows **ENGLISH** hold the **OK** button: the display shows the alternative language (E.g. **ITALIAN**)
4. Release the **OK** button: the new language has been set.

To upload a new language instead of ITALIAN it is necessary to use the V2+ with the CL1+ accessory:

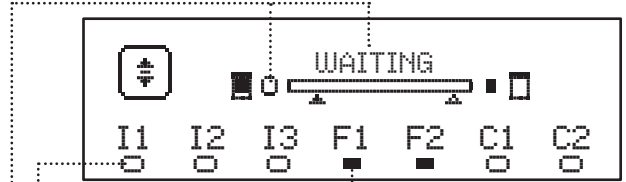
1. Load the file in the selected language on the CL1+ device through the V2+ software
2. Cut off the power supply to the HEAVY2 unit
3. Insert the CL1+ device into the ADI connector of the HEAVY2 unit
4. Power the HEAVY2 unit: the new language is downloaded and automatically set
5. Remove the CL1+ device

7 - CONTROL PANEL

When the power supply is turned on the display shows in sequence the following information:

1. Firmware version of the micro-controller of the unit
2. Serial number
3. Current language set

Here following is the control panel:



The control panel (in standby mode) displays the physical state of the contacts to the terminal board and programming buttons:

- I1 ING1 input
- I2 ING2 input
- I3 ING3 input
- F1 PHOTOCELL 1 input
- F2 PHOTOCELL 2 input
- C1 RIBB. 1 input
- C2 RIBB. 2 input

The dot displayed below the abbreviations of inputs indicates the status of the input:

- FULL dot: contact closed
- EMPTY dot: contact open

In the upper part of the display the status of the automation system is shown:

- The message (e.g. WAITING) indicates the status of the unit
- The bar under the message indicates the position of the gate with respect to the limit switch
- The dot to the left of the bar shows the closing limit switch
- The dot to the right of the bar indicates the opening limit switch
- The arrow on the left indicates the status of the device connected to the terminal H3
- The arrow on the right indicates the status of the device connected to the terminal H4

The dot of the limit switches and the arrows of the inputs H3 and H4 indicate the input status:

- Arrow/FULL dot: closed contact
- Arrow/EMPTY dot: open contact

In the example shown above the display indicates that:

- The contact of F1 - F2 inputs is closed
- The contact of I1 - I2 - I3 - C1 - C2 inputs is open
- The gate is locked and in standby mode, waiting for a command

7 - ELECTRIC CONNECTIONS


TOP BOARD	
A1	Antenna shielding
A2	Antenna
S1	ING1 - configurable input to connect devices with N.O. contact
	ING1 parameter DEFAULT = START (activates the cycle)
S2	ING2 - configurable input to connect devices with N.O. contact
	ING2 parameter DEFAULT = ST.PE (partial opening)
S3	ING3 - configurable input to connect conventional devices with N.O. contact
	ING3 parameter DEFAULT = NO (no function)
S4	Common (-)
S5	Photocell 1. N.C. contact
	FOT1 parameter DEFAULT = NO (no function)
S6	Photocell 2. N.C. contact
	FOT2 parameter DEFAULT = CFCH (enabled when closing and with closed gate)
S7	Safety ribb. 1. N.C. contact
	COS1 parameter DEFAULT = NO (no function)
S8	Safety ribb. N.C. contact
	COS2 parameter DEFAULT = NO (no function)
S9	Common (-)
H1	Closing limit switch. N.C. contact (PRE-WIRED)
H2	Opening limit switch. N.C. contact (PRE-WIRED)
H3 - H4	NOT USED
H5	Common (-)
H6*	- Open gate warning light - 24Vdc blinker
	SPIA parameter DEFAULT = W.L. (open gate warning light)
H7	- Common open gate warning light - 12Vdc common power supply
H8	12Vdc power supply
E1 / E2	24Vac accessory power supply
E3 / E4	Common accessories power supply
E5	Photocell TX power supply (24Vac) for Functional test
T1 - T2	Emergency STOP

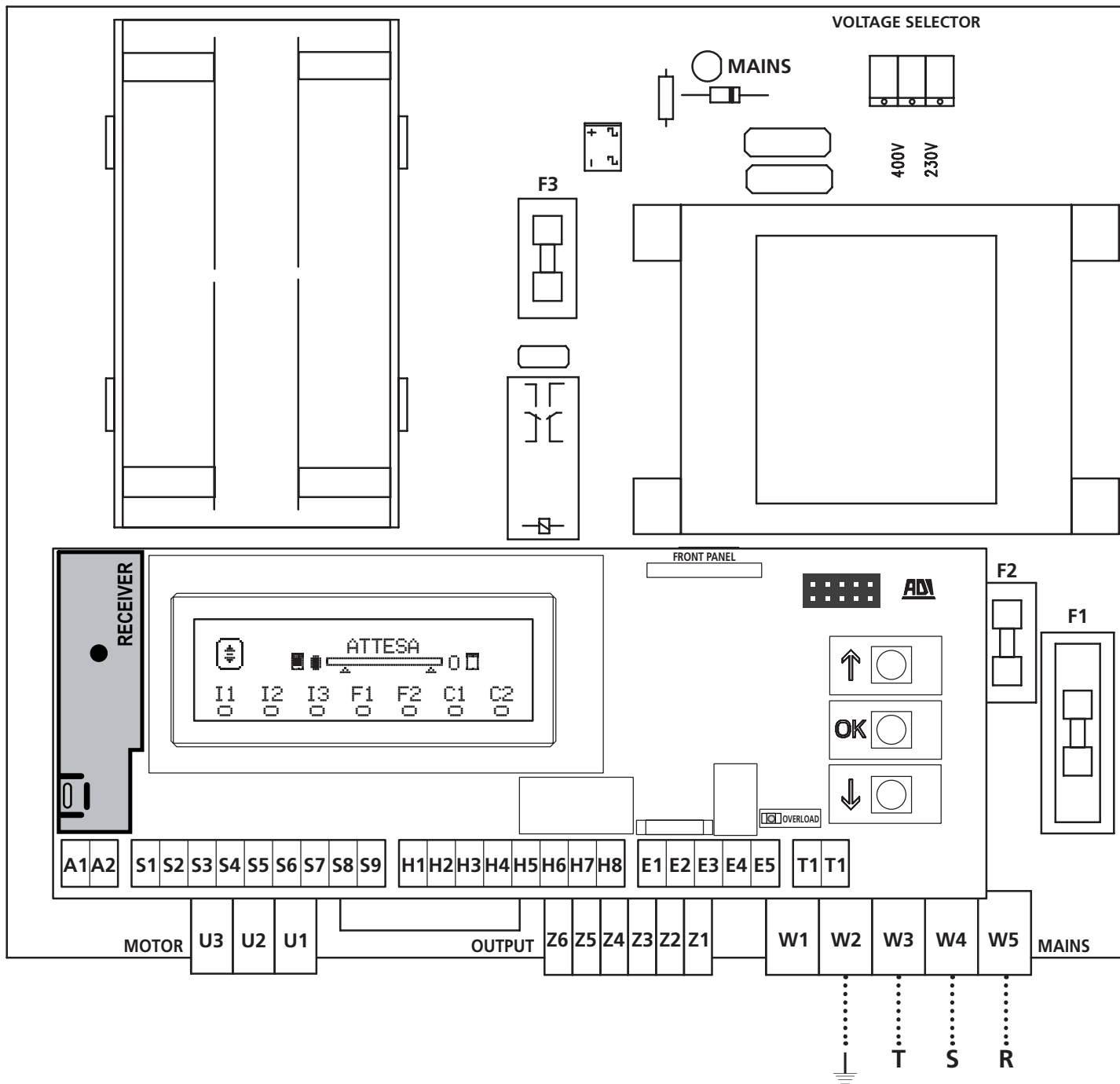
LOWER BOARD	
MOTOR U3-U2-U1	Motor (PRE-WIRED)
OUTPUT Z6-Z5	REL2 relay options
	REL2 parameter a DEFAULT = NO (no function)
OUTPUT Z4-Z3	REL1 relay options
	REL1 parameter a DEFAULT = LUCI (courtesy lights)
OUTPUT Z2-Z1	230V - 40W blinker
W1-W2	Ground terminal for connection of the ground system and the motor
W3-W4-W5	Three-phase power supply network

OTHER	
F1	F2A - 500V. Power fuse
F2	F250mA. Flashing lamp fuse
F3	F1A. Brake fuse
ADI	ADI interface
RECEIVER	MRx receiving modules
MAINS	It indicates that the control unit is powered
OVERLOAD	It indicates a 24Vac power overload of accessories

* H6 : H6 terminal can be used for connecting a gate open warning light or a blinker to 24Vdc. Configure the SPIA parameter depending on the device connected

 **WARNING: The installation of the unit, safety devices and accessories must be carried out when the power supply is disconnected.**

 **WARNING: connect the grounding system to the ground terminal W2**



8 - POWER SUPPLY

The control unit must be fed by a 400V - 50Hz electric line, protected by a differential magnetothermal switch complying with the law provisions in force.

Connect power supply cables to terminals **W3 - W4 - W5** of the control unit.

9 - BRAKE FUNCTION

When the gate reaches the end of opening or closing the units sends a brake command to the motor phases to ensure that the motor actually stops.

This feature is enabled by DEFAULT during opening and closing. To disable this feature set the value **NO** in the parameter **FREN**

The brake function is also involved when there is a reversal of the movement of the motor caused by a command or by the activation of a safety device.

The time in which the motion reversal takes place can be adjusted via the **P.INV** parameter.

NOTE: If a time of less than **0.2"** is set the reversal occurs without braking.

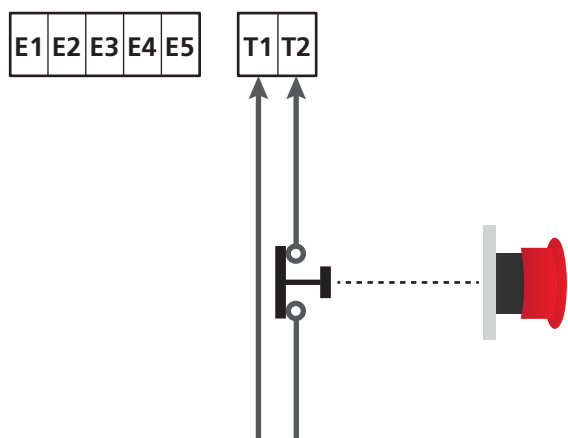
10 - EMERGENCY STOP

For added safety, you can install a STOP switch that, when pressed, immediately stops the automation. The switch must have a normally closed contact, which opens in case of activation.

NOTE: the terminals **T1** and **T2** are bridged to allow starting the automation when the STOP switch is not connected.

Connect the cables of the STOP switch between terminals **T1** and **T2** of the unit.

CAUTION: if the STOP input is not used, the terminals **T1** and **T2** must be bridged.



11 - PHOTOCELLS

The unit has two inputs for photocells (normally closed contact), which can be independently enabled and associated with different functions:

1. Photocell active during opening and closing phases

- During the movement of the gate, in any direction, if the photocell is interrupted the gate stops; when the interruption is removed the gate opens completely.
- With the gate closed, if the photocell is interrupted the start-up commands are rejected.
- With the gate open, if the photocell is interrupted the pause time is reset, and the closing commands are rejected.

Connect the N.C. output of the photocell between terminals **S5** and **S9** (configure the **FOT1** parameter on **APCH**)

2. Photocell activated when closing and gate stopped

- During opening if the photocell is interrupted has no effect
- During closing, if the photocell is interrupted the gate completely re-opens
- With the gate closed, if the photocell is interrupted the start-up commands are rejected.
- With the gate open, if the photocell is interrupted, the pause time is reset and the closing commands are rejected.

Connect the N.C. output of the photocell between terminals **S6** and **S9** (configure the parameter **FOT2** on **CFCH**)

3. Photocell activated only during closing

- During opening and with the gate closed, if the photocell is interrupted has no effect
- During closing, if the photocell is interrupted the gate completely re-opens
- With the gate open, if the photocell is interrupted, the pause time is reset and the closing commands are rejected.

Connect the N.C. output of the photocell between terminals **S6** and **S9** (configure the parameter **FOT2** on **CFCH**)

WARNING:

- If you connect multiple photocells on the same terminal, the connection must be done in series: all photocells will have the same function.
- If you do not connect any photocell to terminal **S5**, the menu **FOT1** must be set to **NO**.
- If you do not connect any photocell to terminal **S6**, the menu **FOT2** must be set to **NO**.

Regardless of the selected function, if the photocells are activated during the pause, the pause time is reset using the value set in parameter **CHAU**.

If you want to accelerate the closing of the gate, after the transit, set a value for the parameter **CH.TR** lower than **CHAU**'s. The pause time can be reset using the value of **CH.TR**.

If you want to stop the gate after transit through the photocells, set the value **YES** for the parameter **PATR**

NOTE: if the photocells are connected on the two **FOT1** and **FOT2** inputs the gate stops only after the passage in front of both photocells have been detected

11.1 - POWER OF PHOTOCELLS AND AND FUNCTIONAL TEST

Photocells can be powered to 24 Vac (FIG.1) or 12 Vdc (FIG.2). Regardless of the selected function, the photocells can be tested prior to each movement. To enable the photocell test it is required to indicate the maximum duration of the test in the parameter FO.TE: if set to NO, the test is not carried out.

POWER SUPPLY 24VAC

Connect the power supply of photocell receivers between terminals **E1** and **E3 (COM)**. Connect the power supply of photocell transmitters between terminals **E5** and **E3 (COM)**.

NOTE: to facilitate wiring the terminals for the AC power supply are double (E1 = E2 / E3 = E4)

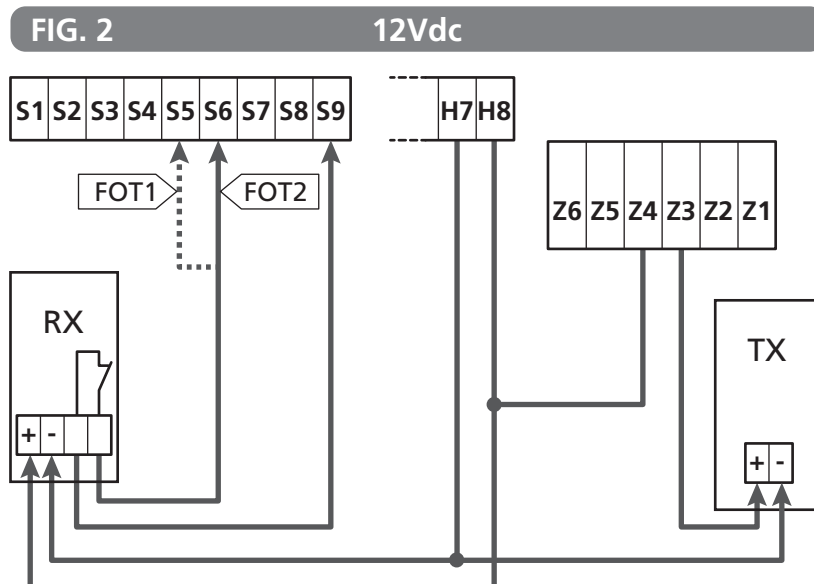
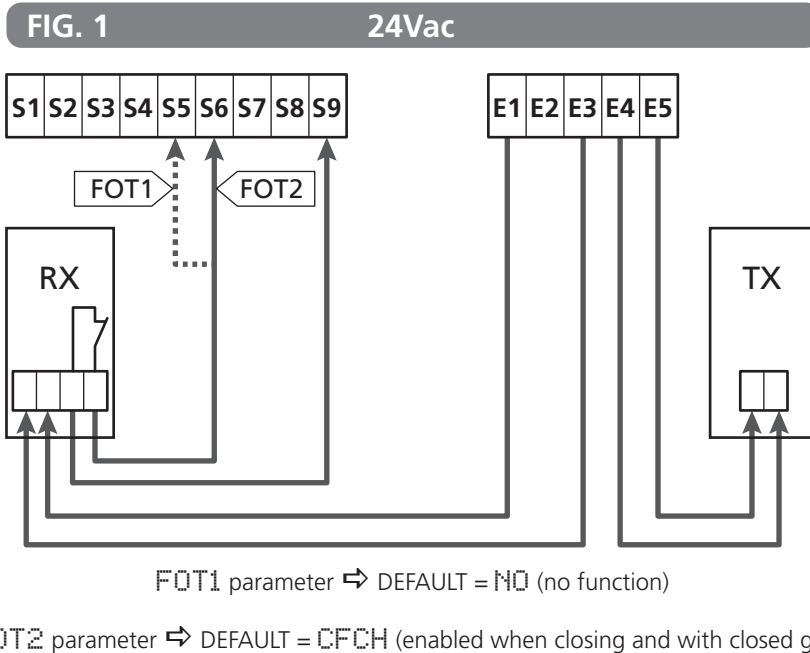
WARNING: To carry out the test it is necessary that the transmitter power of the photocells is connected to the terminals **E5** and **E3 (COM)**

POWER SUPPLY 12VDC

The DC power supply is available between terminals **H8 (+)** and **H7 (-)**.

ATTENTION: In order to perform the test, one of the relay options must be used:

- REL1: connect the transmitter power supply between terminals **Z3 (+)** and **H7 (-)** and connect the terminal **H8** with the terminal **Z4**, set the REL1 parameter to TEST.
- REL2: connect the transmitter power supply between terminals **Z5 (+)** and **H7 (-)** and connect the terminal **H8** with the terminal **Z6**, set the REL2 parameter to TEST.



12 - DETECTION OF OBSTACLES (AMPEROMETRIC SENSOR / SAFETY RIBBONS)

The presence of an obstacle that prevents the movement of the gate can be detected in several ways:

1. Amperometric sensor
2. Safety ribbons

! Following detection of an obstacle during closure, the door reopens and the behaviour of the power centre depends on various parameters, with the following priority:

1. If the clock mode is active (`MODE = DRCL`), counting of the pause time for automatic closure is activated.
2. If the door is closed without withdrawing, or if closure after the obstacle is manual (`CH.OS = MAN`), counting of the pause time for automatic closure is NOT activated and the door will start moving again after the next start-up command is given
3. If closure after the obstacle is automatic (`CH.OS = AUTO`), the centre will behave according to the settings of the `CH.AU` parameter

12.1 - AMPEROMETRIC SENSOR

The control unit detects the presence of an obstacle when the current on the motor exceeds the value set for the parameters `SEN.A` (opening) and `SEN.C` (closing).

The value of these parameters is pre-set during the self-learning procedure of the travel (Chapter 22.3)

If you want to disable this feature set the value to 0.

12.2 - SAFETY RIBBONS

The unit detects the presence of an obstacle when a safety ribbon is pressed.

The unit has two inputs for the ribbons, which can be independently enabled and associated with different types of function.

Connect the active ribbons during opening between the terminals **S7** and **S9**.

Enable the operation of the ribbons through the parameter `COS1`:

- If you set `AP` the operation of the ribbon is detected only during opening and the gate reverses the movement for 2.5 seconds
- If you set `APCH` the operation of ribbon is detected during the opening and closing: when opening the gate reverses the movement for 2.5 seconds, while when closing the gate is stopped

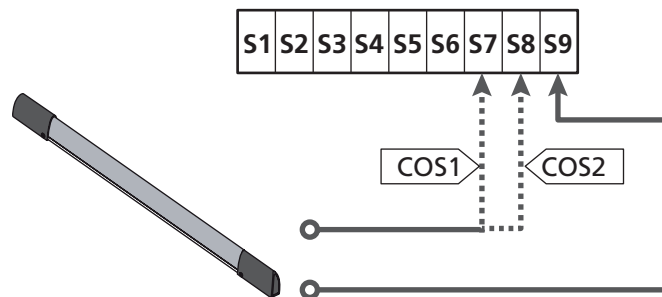
Connect the active ribbons when closing between terminals **S8** and **S9**.

Enable the operation of the ribbons through the parameter `COS2`:

- If you set `CH` the operation of the ribbon is detected only during closing and the gate reverses the movement for 2.5 seconds
- If you set `APCH` the operation of the ribbon is detected during closing and opening: when closing the gate reverses the movement for 2.5 seconds, while when opening the gate is stopped

! WARNING:

- If you do not connect any ribbon to the terminal **S7**, the parameter `COS1` must be set to `NO`.
- If you do not connect any ribbon to the terminal **S8**, the parameter `COS2` must be set to `NO`.



`COS1` parameter ⇨ DEFAULT = `NO` (no function)

`COS2` parameter ⇨ DEFAULT = `NO` (no function)

The unit can operate with different types of ribbons; depending on the type of ribbon used it is required to correctly set the parameter `CO.TE`

NOTE: You can not use different types of ribbons on two `COS1` and `COS2` inputs.

a. Mechanical ribbons with normally closed contact

Set the parameter `CO.TE` with the value `NO`: not test is run before the movements.

b. Optical ribbons

Set the parameter `CO.TE` with the value `FOTO`: before any movement a functional test similar to that of photocells is carried out. If you do not want the test to be run, set `NO`.

Connect the power supply of the optical ribbons following the instructions described in chapter 11.1

c. Ribbon with resistive rubber

Set the parameter `CO.TE` with the value `RESI`: the unit is expected to measure an impedance equal to 8.2 kohms, and an alarm is triggered if a lower impedance (pressed ribbon) or a higher impedance (interrupted wire) are detected, therefore it is not necessary to run the test before the movements.

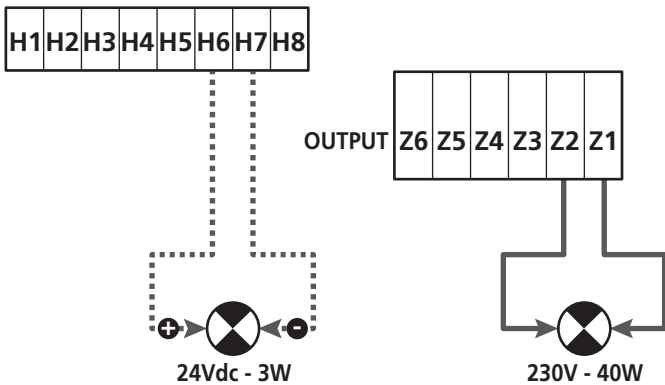
! **WARNING:** If you connect multiple ribbons to the same terminal, the connection must be made in series, except in the case of resistive ribbons which must be connected in parallel.

13 - BLINKER

The HEAVY2 unit has two outputs for the management of the blinker:

- Z1** and **Z2** terminal for a 230V - 40W blinker with internal intermittence
- H6 (+)** and **H7 (-)** terminals for a 24Vdc - 3W blinker.
Using a 24V blinker you need to set the **SPIA** parameter with the value **FLASH** (DEFAULT = **W.L.**).

NOTE: If these terminals are used for this function it will not be possible to connect a open gate warning light.



The normal operation of the blinker involves its activation during both opening and closing of the gate.

The other options available are:

- Enabled blinker set to pause: you need to set the value **SI** for the parameter **LP.PA**
- Pre-flashing: the blinker is activated before the beginning of the opening and closing phases for a time that can be set via the parameter **T.PRE**
- Pre-flashing during closing: the blinker is activated before the closing phase for a time other than that set for opening. The time can be set via the parameter **T.PCH**

14 - OPEN GATE WARNING LIGHT

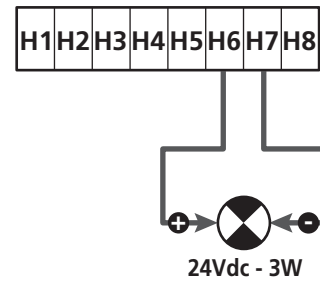
The unit is fitted with a 24Vdc - 3W output that allows the connection of a warning light.

The open gate warning light shows in real time the status of the gate, the type of flashing indicates the four possible conditions.

- GATE STOPPED (CLOSED): the light is off
- GATE IN PAUSE MODE (OPEN): the light is on and fixed
- OPENING GATE: the light flashes slowly (2Hz)
- CLOSING GATE: the light flashes fast (4Hz)

Connect the cables of the warning light to terminals **H6 (+)** and **H7 (-)**

NOTE: if these terminals are used for this function it will not be possible to connect a 24Vdc blinker

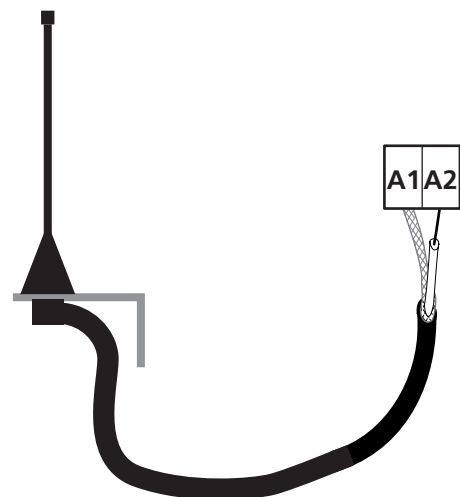


SPIA parameter ⇨ DEFAULT = **W.L.** (open gate warning light)

15 - EXTERNAL ANTENNA

To guarantee the maximal radio range radio it is advisable to use the external antenna.

Connect the shield of the antenna to the terminal **A1** and the hot pole to the terminal **A2**.



16 - CONTROL MODE FROM TERMINAL BOARD

To control the gate through external devices you need have to connect devices with normally open contact between terminals **S1-S4**, **S2-S4** or **S3-S4** and set for each the desired function via the parameters **ING1**, **ING2** and **ING3**.

The functions available are:

- **Start** (**START** value to be set)
This function corresponds to a generic activation command and controls the following operations:
 - When the gate is closed, an opening cycle starts
 - When the gate is opening depends on the setting of parameter **ST.AP**:
NO: command not active
CHIU: the gate closes immediately
PAUS: the gate stops (if the automatic closing mode is on the pause time counting starts)
 - When the gate is open and the pause the counting is not active, the closing starts
 - When the gate is open and the pause time counting is active, depends on the menu **ST.PA**:
NO: command not active
CHIU: closing starts
PAUS: reset the pause time counting
 - When the gate is closing depends on the menu **ST.CH**:
APRE: the gate re-opens
STOP: the gate will stop and the cycle is considered finished
 - When the gate is stopped due to a stop command or the detection of an obstacle, a command Start restarts the gate in the same direction as it was before being stopped.
If the parameter **STOP** is set to **INVE** the gate again moves, but in the opposite direction.
 - When the gate began a partial opening cycle commands a total opening
- **Partial start** (**ST.PE** value to be set)
This function corresponds to a partial opening command and controls the following operations:
 - When the gate is closed, a partial opening cycle starts; the gate opens only for the percentage of travel set in the parameter **P.APP**
 - When the gate began a normal opening cycle this command has no effect.
 - Once the gate has started a partial opening cycle, it is dependent on the menu **SP.PA**:
PAUS: the gate stops and pauses
CHIU: the gate immediately starts closing
NO: the gate continues to open (the command is ignored)

- **Stop** (**STOP** value to be set)
This function corresponds to a stop command: it is the only case in which the connected device must work with normally closed contact; it can be used to stop the gate and hold it in a locked position.

The operation of the STOP command depends on the value set for the parameter **STOP**:

- **PROS**: the gate stops in its current position and as long as the contact is open no command is effective.
Once the contact is closed again, any start command restarts the gate that follows its previous direction.
- **INVE**: the gate stops in its current position and as long as the contact is open no command is effective.
Once the contact is closed again, any start command restarts the gate in the opposite direction.
- **APRE**: the gate stops any movement and opens completely. If an active safety device prevents the opening, the gate does not move until the device involved is deactivated, then it opens.
So the gate remains locked in the open position until the STOP contact closes again.
- **CHIU**: the gate does not stop the movement immediately, but when it stops it closes.
If a safety device causes its re-opening, the operation is carried out, then again closing is commanded.
When the gate is closed, it remains locked in this position until the STOP contact is closed again.

- **Always opens** (**APRE** value to be set)
Always controls the opening, regardless of the position of the gate, if the gate is already open, it is ineffective.

NOTE: This command is not available for the input **ING3**.

- **Always closes** (**CHIU** value to be set)
Always control the closing: if the gate is already closed it is ineffective.

NOTE: This command is not available for the input **ING3**.

- **Force dead man mode** (**PRES** value to be set)
This command is available only on the input **ING3**: when the contact is closed the unit is operating in dead man mode.

17 - REMOTE CONTROL MODE

The HEAVY2 unit is fitted for the connection of an MRx series receiver. The receiver has 4 channels, which can be associated with the buttons on the remote control and can have the following functions:

- Channels 1 and 2 trigger the opening cycle according to the setting of the parameter **FX**:
START: channel 1 is equivalent to START command and channel 2 to PARTIAL START command
APCH: channel 1 is equivalent to the command OPEN and channel 2 to the command CLOSE
- Channel 3 is equivalent to the STOP command
- Channel 4 operates according to the setting of the parameter **AUX**:
MON: monostable. The contact of an option relay (REL1-2-3) set as courtesy light is kept closed as long as the channel is active.
BIST: bistable. The contact of an option relay (REL1-2-3) set as courtesy light is switched every time the channel is activated.
TIM: timer. The contact of an option relay (REL1-2-3) set as courtesy light is kept closed for the time set. If the channel is again activated, the time count is reset.
TOUT: time out. The contact of an option relay (REL1-2-3) set as courtesy light is kept closed for the set time. If the channel is again activated, the relay contact is opened.
PRES: force dead man mode. At each activation of the channel the unit switches between the operating mode set and the dead man mode.

18 - OPERATING MODES

The operating mode of controls depends on the settings of the parameter **MODE**.

- **Pulse mode (MODE = STAN)**
A command opens the gate. The manoeuvre ends when the limit switch is activated, when another command is received or when a safety device is activated. When the automatic closing is enabled the gate closes after the pause time set (parameter **CHAU**)
- **Clock mode (MODE = CLOCK)**
This function allows to delay the opening of the gate through an external clock. The operation is identical to the mode **STAN**, but the pause time count is suspended until the contact of the device connected to an input configured as **STRT**, **ST.PE** or **APRE** is closed.
To use this feature, you must enable the automatic closing (parameter **CHAU**)
- **Dead man mode (MODE = PRES)**
The command must be kept active for the entire duration of the movement of the gate; when the command is suspended the gate stops immediately. In this mode, the START command launches alternately the opening and closing.
- **Mixed mode (MODE = S.PRE)**
The opening movements are controlled by pulses and the closing ones in dead man mode.
A gate that moves in dead man mode stops if a safety device is activated; it is not possible to reverse the movement of the gate as during normal operation.

19 - SPECIAL OPERATING MODES

The HEAVY2 unit has some special operating modes, to be used only in special cases.

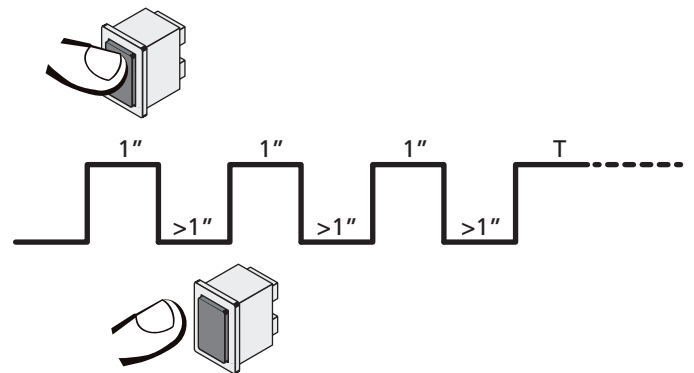
DEAD MAN MODE

The dead man mode can be temporarily forced through a command on terminal **S3**: when the contact is closed, the mode is activated (the parameter **ING3** must be set to **PRES**).

EMERGENCY DEAD MAN MODE

This operational mode can be used to move the gate in DEAD MAN mode in particular cases, such as installation/maintenance or in the case of malfunctioning of photocell, edge, limit switches or encoder.

To activate the function the START command must be pressed 3 times (presses must last at least 1 second; the pause between commands must last at least 1 second).



The fourth START command activates the gate in MAN PRESENT mode. To move the gate keep the START command pressed for the duration of the operation (time T). The function will automatically turn off after 10 seconds of inactivity of the gate.

⚠ WARNING: during the emergency movement the safety device considered defective is not taken into account: all its activation will be ignored

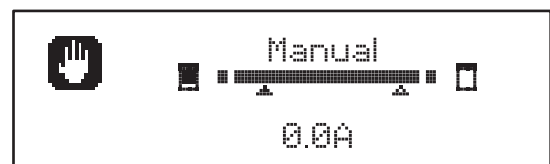
MANUAL HANDLING

During installation or maintenance, you can move the gate through the buttons **↑** and **↓** placed next to the display.

The operation mode is always dead man:
↑ opens and **↓** closes the gate.

⚠ WARNING: all the safety devices are ignored (except for the Emergency STOP), then it is the operator's responsibility to make sure that there are no obstacles on the travel path of the gate.

During manual handling the display shows the current value on the motor.



The manual handling mode remains active for 1 minute, then the unit returns to normal operation. To immediately return to normal operation, press the **OK** button for 1 second.

20 - OPTION RELAY OUTPUT

The unit has 2 relay outputs with normally open dry contact (maximum current 10A on 230V) that can be configured with different functions through the parameters REL1 and REL2

In this table are the available functions and the value to set for the parameters REL1 and REL2

FUNCTION	REL1	REL2	VALUE
Lock	•		SERR
Opening command	•		APRE
Closing command		•	CHIU
Service reporting		•	SERV
Safety devices test	•	•	TEST
Custom	•	•	CUST
Courtesy light	•	•	LUCI

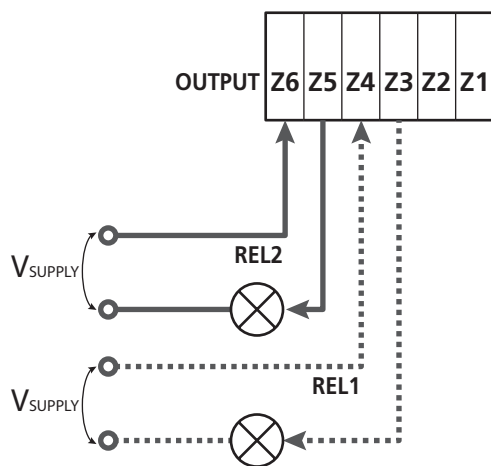
Connect the device controlled by the REL1 output to terminals **Z4** and **Z3**

Connect the device controlled by the REL2 output to terminals **Z6** and **Z5**

⚠ The relay outputs act as simple switches and do not provide any power supply.

The power supply to the device V_{supply} can be provided by the unit or the line.

If you use the power supply of accessories, 24 Vac or 12 Vdc, make sure that the current required is compatible with that supplied by the unit.



REL1 parameter ⇨ DEFAULT = LUCI (courtesy light)

REL2 parameter ⇨ DEFAULT = NO (no function)

20.1 - COURTESY LIGHT

The courtesy lights can be operated in the following ways:

1. Timer control

The lights turn on when the opening is commanded and stay on for the time set.

Select the value T.LUC in the parameter LUCI and set the desired time.

2. Moving + timer

The lights turn on when the opening is commanded; when the gate stops (open or closed) the lights stay on for the time set.

Select the value CICL in the parameter LUCI and set the desired time.

3. Timer by AUX control

The lights are activated by a remote control stored on channel 4 of the MRx receiver and stay on for the time set.

Select the value TIM in the parameter AUX and set the desired time.

4. Light monostable

The lights are activated by a remote control stored on channel 4 on the receiver MRx and stay on for the whole duration of the command transmission.

Select the value MONO in the parameter AUX

5. Light bistable

The lights are activated by a remote control stored on channel 4 of the receiver MRx: a first command turns on the lights, a second command turns them off.

Select the value BIST in the parameter AUX

6. Bistable + timeout

The lights are activated by a remote control stored on channel 4 of the MRx receiver and stay on for the time set.

A second transmission before time runs out turns off the lights. Select the value TOUT in the parameter AUX and set the desired time.

20.2 - LOCK

The relay is closed for three seconds each time a new opening manoeuvre is started.

To facilitate the release of the lock you can set a time for the water hammer: before you start opening the gate is controlled to close for a short time.

To activate this function, set the backlash time through the T.AF

20.3 - SERVICE REPORTING

The relay is activated when the cycle count set for the Service request reaches ∞ (Chapter 22.4): in this way it is possible to activate a warning light.

20.4 – OPENING COMMAND

The relay is activated when the motor is controlled when opening: in this way it is possible to activate secondary motors or send synchronized signals with the movement of the main motor.

20.5 – CLOSING COMMAND

The relay is activated when the motor is controlled when closing: in this way it is possible to activate secondary motors or send synchronized signals with the movement of the main motor.

20.6 - SAFETY DEVICE TESTS

The relay is activated simultaneously with the relay dedicated to the test of photocells: in this way it is possible to perform the function test on devices that DO NOT use the 24 Vac power supply on terminal **E5**, for example devices powered to 12 Vdc.

20.7 - CUSTOM

This feature is intended primarily for connecting warning light devices.

Programming this parameter allows you to define the state of the relay options selected in these 5 situations:

WAITI:	closed gate, unit waiting for command
OPENI:	opening gate
CLOSI:	closing gate
PAUSE:	gate open and running count of the automatic closing time
STOP:	gate open without counting the automatic closing time

To program proceed as follows:

1. Select the value **CUST** and press **OK**: the display shows



2. Using the buttons \uparrow and \downarrow select the status of the relay in this situation:
NO: relay contact open
SI: relay contact closed
3. Press the **OK** button to scroll through the available 5 situations and select the status of the relay through the buttons \uparrow and \downarrow

21 - ADI INTERFACE

The ADI (Additional Devices Interface) interface of the control unit allows the connection to V2 optional modules.

Refer to V2 catalogue or to the technical sheets to see which optional modules with ADI interface are available for this control unit.

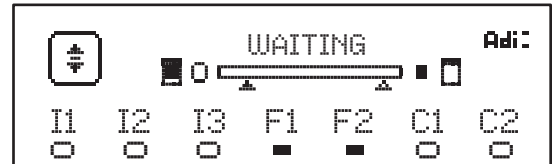


WARNING: Please read the instructions of each single module to install the optional modules.

For some devices, it is possible to configure the mode for interfacing with the control unit; in addition, it is necessary to enable the interface so that the control unit can process the signals arriving from the ADI device.

Please refer to the I.ADI programming menu to enable the ADI interface and access the device configuration menu.

When the device is enabled, the display shows the word **Adi** at the top right:

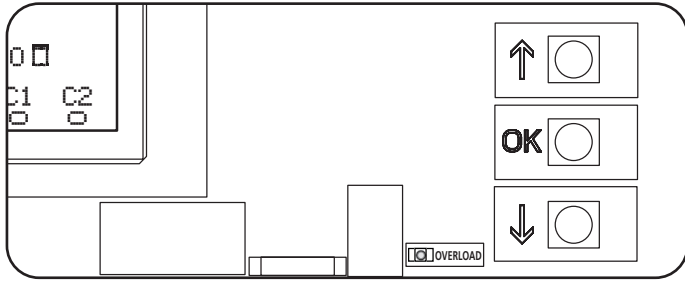


ADI devices use the display of the control unit to issue alarms or display the configuration of the control unit:

- PHOTOCELL ALARM - the segment at the top turns on: the gate stops, when the alarm ceases the gate restart in opening.
- RIBBON ALARM - The bottom segment turns on: the gate reverses for 3 seconds.
- STOP ALARM - The lowest segment turns on: the gate stops and cannot restart until the alarm is disabled.
- SLAVE - When you use a SYNCHRO module instead of the word **Adi**, **SLV** turns on to indicate when the unit is configured as SLAVE

22 - PROGRAMMING

The programming of the functions and times of the unit is carried out through the configuration menus, accessible and searchable through the 3 buttons ↑, ↓ and **OK** placed next to the display of the unit.



- By pressing **OK** button you can access the programming and configuration menus of each individual parameters
- By pressing the button ↓ you will switch to the next item
- By pressing the button ↑ you return to the previous item

WARNING: Outside of the configuration menu, the buttons ↑ and ↓ activate the motor in DEAD MAN mode. The button ↑ activates the command OPEN and the button ↓ activates the command CLOSE.

WARNING: These commands activate the motor without taking into account the status of safety devices.

22.1 - ACCESS TO MAIN PROGRAMMING MENUS

1. Press and hold the **OK** button until the display shows the desired menu

PRG	Programming of the operating parameters (Chapter 22.5)
CNT	Cycle Counter (Chapter 22.4)
SET	Learning of the travel (Chapter 22.3)
DEF	Loading DEFAULT parameters (Chapter 22.2)

2. Release the **OK** button: the display shows the first item in the sub-men or the options available for the function.

PRG	MODE
CNT	Total / Service
SET	Learn / Exit
DEF	Load default / Exit

3. Using the buttons ↑ ↓ and **OK** select and edit the parameters needed

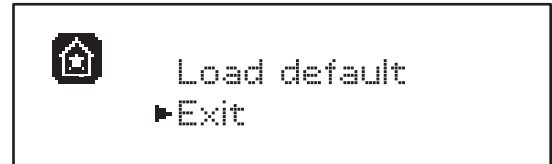
CAUTION: if you do not carry out any operation for more than 1 minute, the unit exits from the programming mode, without storing the settings and changes made are lost.

22.2 - LOADING DEFAULT PARAMETERS

If necessary, you can reset all parameters to their DEFAULT values (see table on page 52)

WARNING: This procedure involves the loss of all customized parameters.

1. Press and hold the **OK** button until the display shows DEF
2. Release the **OK** button: the display shows

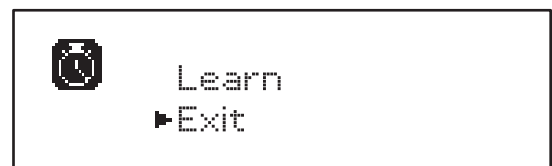


3. To exit the function, select **Exit** using the ↑ ↓ and press **OK** to confirm
4. To load the DEFAULT data select **Load default** using the ↑ ↓ buttons and press **OK**. Then select **Yes** and press **OK**: all parameters are re-written with their DEFAULT value, the unit leaves the programming mode and the display shows the control panel

22.3 - TRAVEL LEARNING

This function allows you to store the limit switches. The recorded values are useful for all the programming parameters that are based on a percentage of the travel.

1. Press and hold the **OK** button until the display shows SET
2. Release the **OK** button: the display shows



3. To exit the function, select **Exit** using the ↑ ↓ and press **OK** to confirm
4. To start the learning procedure of the travel select **Learn** through the buttons ↑ and ↓ and press then **OK**
5. Press the ↑ key to start the opening travel learning: the gate opens until it reaches the limit switch
6. Press the ↓ key to start the closing travel learning: the gate closes until it reaches the limit switch

WARNING: the intervention of any safety devices stops the self-learning cycle. To restart it is necessary to resume the procedure from the beginning.

7. Press the **OK** button: the display shows the value measured by the obstacle sensor during **SEN.A** opening

8. - To confirm the value displayed, press the OK button, then select the menu FINE and YES to store the values of the sensors, the limits of the travels and exit the function
 - To change the value of the parameters SENA and SEN.C use the ↑ and ↓ buttons, press OK to confirm, then select the menu FINE and YES to store the values of the sensors, the limits of the travel and exit the function
 - To store only the limits of the travel without changing the obstacle sensor settings, wait 20" without pressing any button: the unit exits the programming menu and displays the control panel

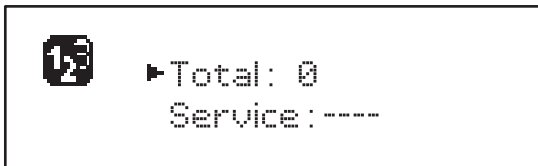
22.4 - READING THE CYCLE COUNTER

The HEAVY2 unit takes into account the completed opening cycles of the gate and, if requested, reports the need for maintenance after a fixed number of manoeuvres.

There are two counters available:

- Non resettable counter of the opening cycles completed (total)
- Counter showing the cycles to be performed before the next maintenance (service)
This second counter can be programmed with the desired number of cycles.

1. Press and hold the OK button until the display shows CNT
2. Release the OK button: the display shows




3. To activate the maintenance request select the Service function and press OK
4. Set the desired number of cycles (the step consists of 250 cycles)
5. Press OK to confirm the display shows the control panel

When the Service counter reaches 0 the unit sends the request for maintenance, that can also be signalled in two ways:

1. **Warning light:** the option relay REL2 closes to activate a warning light (Chapter 23)
2. **Pre-flashing:** if you do not connect a dedicated warning light the unit indicates the request for service through an additional pre-flashing of 5 seconds at the beginning of each opening cycle

To disable the signalling it is necessary to access the Service counter menu and again program the number of cycles after which the maintenance will be required.

If set to 0, the signalling function for the request for service is disabled and the signal is not repeated.

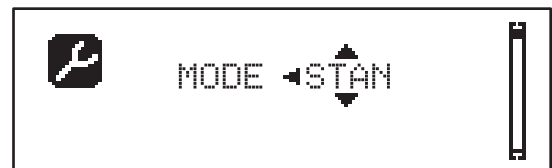
 **WARNING: maintenance operations should only be carried out by qualified staff.**

22.5 - PROGRAMMING THE OPERATING PARAMETERS

1. Press and hold the OK button until the display shows PRG
2. Release the OK button: the display shows:
 - the first parameter of the programming menu: MODE
 - the currently set value (STAN)
 - a scroll bar useful for detecting the position of the parameter within the programming menu
 - a message describing the parameter



3. To change the value of this parameter press the OK button: the arrows move to the the value



4. Select the desired value using the buttons ↑ and ↓
5. Press the OK button to confirm and exit the parameter. The display shows again:




6. Using the buttons ↑ ↓ and OK select and edit the necessary parameters: the following pages show a table with all programming values, the selectable values. the values set by DEFAULT and a short description of the function.

NOTE: If you hold the buttons ↑ or ↓ the items of the configuration menu scroll in a fast way, until the item FINE is displayed

 The last menu item FINE stores the changes made, exit the programming menu and return to normal operation of the system.

To avoid losing your configuration is mandatory to exit from the programming mode through this menu item.

 **CAUTION: if you do not carry out any operation for more than 1 minute, the unit exits from the programming mode, without storing the settings and changes made are lost.**

22.6 - TABELLA PARAMETRI DI PROGRAMMAZIONE

PARAMETER	VALUE	SUBMENU	DESCRIPTION	DEFAULT	CHAPTER	MEMO
MODE			Working mode	STAN	18	
	STAN		Standard			
	PRES		Dead man			
	S.PRE		Mixed			
	OROL		Timer			
DIR			Gate direction (the direction you see from the inside)	DX		
	DX		The gate opens rightwards			
	SX		The gate opens leftwards			
T.AP	0.0"-5.0"		Opening time	15"		
T.CH	0.0"-5.0"		Closing time	16"		
P.APP	0-100%		Partial opening	50%		
T.PRE	0.5"-10.0"		Pre-blinking time before opening	1.0"	13	
	NO		Function disabled			
T.PCH	0.5"-10.0"		Pre-blinking time before closing	NO	13	
	NO		Pre-flashing during closing equal to T.PRE			
R.INV	0.1"-2.0"		Delay at inversion	0.5"	9	
	NO		Function disabled			
FREN			Brake function	SI	9	
	SI		Function enabled			
	NO		Function disabled			
SEN.A	0.0A-9.9A		Amperometric sensor level during opening	0.0A	12.1	
SEN.C	0.0A-9.9A		Amperometric sensor level during closing	0.0A	12.1	
ST.AP			Start during the opening phase	PAUS	16	
	PAUS		The gate stops and pauses			
	CHIU		The gate immediately starts closing			
	NO		The gate continues to open (the command is ignored)			
ST.CH			Start during the closing phase	STOP	16	
	STOP		The gate stops and the cycle is considered as complete			
	APRE		The gate re-opens			
ST.PA			Start during pause	CHIU	16	
	CHIU		The gate starts closing			
	NO		This command is ignored			
	PAUS		The pause time is reset			

PARAMETER	VALUE	SUBMENU	DESCRIPTION	DEFAULT	CHAPTER	MEMO
SP.AP			Pedestrian Start during the partial opening phase	PAUS	16	
	PAUS		The gate stops and goes to pause			
	CHIU		The gate immediately starts closing			
	NO		The gate goes on with the opening phase (command is ignored)			
CH.AU	0.5"-20'		Pause time for automatic closing	NO	18	
	NO		Function disabled			
CH.TR	0.5"-20'		Pause time after transit	NO	11	
	NO		Function disabled			
PA.TR			Pause after transit	NO	11	
	NO		Function disabled			
	SI		Function enabled			
LUCI			Courtesy light	T.LUC	20	
	T.LUC	0.0"-20'	Timer after command	1.0'		
	NO		Function disabled			
	CICL	0.0"-20'	Moving + timer			
AUX			AUX radio channel function	TIM	20	
	TIM	0.0"-20'	Timer light	1.0'		
	BIST		Bistable light			
	MONO		Monostable light			
	PRES		Forced dead man mode			
	TOUT	0.0"-20'	Bistable + time out			
SPIA			24V output setup	W.L.	14	
	W.L.		Warning light			
	FLASH		Blinker			
	NO		No function			
LP.PA			Blinker during pause time	NO	13	
	NO		During the pause the blinker is off			
	SI		During the pause, the blinker is on			

PARAMETER	VALUE	SUBMENU	DESCRIPTION	DEFAULT	CHAPTER	MEMO
REL1			Relay 1 set up	LUCI	20	
	LUCI		Courtesy lights			
	NO		No function			
	CUST		Custom		20.7	
		WAITI	Relay contact closed while waiting for commands			
		OPENI	Relay contact closed during tests and the opening			
		CLOSI	Relay contact closed when closing			
		PAUSE	Relay contact closed during the pause			
		STOP	Relay contact closed when the gate is open and automatic closing is disabled (parameter CH.AU)			
	TEST		12Vdc test			
	APRE		Open command			
	SERR		Lock			
REL2			Relay 2 set up	NO	20	
	NO		No function			
	CUST		Custom		20.7	
		WAITI	Relay contact closed while waiting for commands			
		OPENI	Relay contact closed during tests and the opening			
		CLOSI	Relay contact closed when closing			
		PAUSE	Relay contact closed during the pause			
		STOP	Relay contact closed when the gate is open and automatic closing is disabled (parameter CH.AU)			
	TEST		12Vdc test			
	CHIU		Close command			
	SERV		Service indicator			
	LUCI		Courtesy lights			
ING1			Input 1 set up	START	16	
	START		Start cycle (N.O. contact)			
	NO		No function			
	CHIU		Always close (N.O. contact)			
	APRE		Always open (N.O. contact)			
	STOP		Stop (N.C. contact)			
	ST.PE		Partial open (N.O. contact)			

PARAMETER	VALUE	SUBMENU	DESCRIPTION	DEFAULT	CHAPTER	MEMO
ING2			Input 2 set up	ST.PE	16	
	ST.PE		Partial open (N.O. contact)			
	START		Start cycle (N.O. contact)			
	NO		No function			
	CHIU		Always close (N.O. contact)			
	APRE		Always open (N.O. contact)			
	STOP		Stop (N.C. contact)			
ING3			Input 3 set up	NO	16	
	NO		No function			
	PRES		Force dead man mode (N.O. contact)			
	STOP		Stop (N.C. contact)			
	ST.PE		Partial open (N.O. contact)			
	START		Start cycle (N.O. contact)			
RX			Receiver mode	START	17	
	START		Channel 1 = START Channel 2 = PARTIAL START			
	APCH		Channel 1 = OPEN Channel 2 = CLOSE			
STOP			Stop command function	PROS	16	
	PROS		Stop then resume			
	CHIU		Close then hold			
	APRE		Open then hold			
	INVE		Stop then invert			
FOT1			Photocell 1 mode	NO	11	
	NO		No function			
	APCH		Enabled in opening and closing			
FOT2			Photocell 2 mode	CFCH	11	
	CFCH		Enabled with gate closed and during closing phase			
	CH		Enabled closing phase			
	NO		No function			
FT.TE	0.1"-2.0"		Photocell test enable	NO	11.1	
	NO		Function disabled			

PARAMETER	VALUE	SUBMENU	DESCRIPTION	DEFAULT	CHAPTER	MEMO
COS1			Safety ribbon 1 mode	NO	12.2	
	NO		No function			
	APCH		Enabled opening and closing			
	AP		Enabled opening			
COS2			Safety ribbon 2 mode	NO	12.2	
	NO		No function			
	APCH		Enabled closing and opening			
	CH		Enabled closing			
CO.TE			Ribbon type and test	NO	12.2	
	NO		Mechanic - no test			
	RESI		Resistive			
	FOTO		Optical with test			
CH.OS			Closure after obstacle	MAN	12	
	MAN		Manual			
	AUTO		Automatic (if activated through CH.AU parameter)			
I.ADI			ADI device enable	NO	21	
	NO		ADI interface disabled			
	SI		ADI interface enabled			
RICH			Reclosing at startup	SI		
	NO		Function disabled			
	SI		When the power supply is activated the unit set for closing: the first START command starts the motor closing. If the automatic closing is activated (CH.AU), the count of pause time starts and closing is activated			
T.ADD	0.5"-1'		Extra travel If in some cases the gate does not reach the position needed to activate the limit switch, you can set an additional time by configuring the parameter T.ADD: if the limit switches is not activated the gate continues its movement up to the end of the set time	10"		
	NO		The gate ends its travel even if the limit switches have not been activated			
FINE			Exit the programming menu	NO		
	NO		Do not exit the programming menu			
	SI		Exits the programming menu by storing the parameters set			

23 - OPERATION DEFECTS

This paragraph shows some possible operation defects, along with their cause and applicable remedy.

DISPLAYING	DESCRIPTION	SOLUTION
MAINS led off	Faulty power supply of logics	Check fuse F1
OVERLOAD led on	24V power supply to accessories overload	<ol style="list-style-type: none"> 1. Remove the terminal block H1-H8: the OVERLOAD LED turns off 2. Solve the problem causing overloading (terminals E1-E3) 3. Re-install the terminal board and make sure the LED does not turn on again
Extended pre-flashing time of the BLINKER	When a start command is given the blinker immediately turns up, but the gate does not open immediately: the count of cycles set for Service has expired	Enter the menu of the counters and reset the Service parameter
The display shows ERR1	Software error	Send the unit to the service department
The display shows ERR3	The functionality test of the photocells failed	<ol style="list-style-type: none"> 1. Make sure there are no obstructions between the photocells 2. Check that the photocells enabled by menu are actually installed and working 3. If type 2 photocells are used, make sure that the menu item FOT2 is set to CFCH 4. Check out the preceding conditions, if the error persists, increase the time of the test (parameter FT.TE)
The display shows ERR4	Limit switch error	Check that the limit switches are properly connected and that the limit switches are activated at the movement of the gate
The display shows ERR5	The function test of safety ribbons failed	<ol style="list-style-type: none"> 1. Make sure that the safety ribbons enabled by menu are actually installed and working 2. Ensure that the control unit of the safety ribbons is properly connected and working
The display shows ERR6	Amperometric sensor error	If the error persists send the unit to the Service department
The display shows ERR7	Encoder error	Check the connection of the encoder
The display shows ERR9	Access to the programming menu locked by CL1+	Insert the CL1+ module with which the programming was locked into the ADI connector: the unit will automatically enter the programming menu PRG
The display shows ERR10	The function test of the safety devices connected to the interface ADI failed	Verify that the ADI module is connected. Check that the safety devices connected to the ADI interface are properly connected and working
The display shows HALT	Emergency stop enabled	Turn off the STOP button between terminals T1 and T2. If you have not installed a switch the two terminals must be bridged

24 - TESTING AND START-UP

In implementing the automation device, these are the most important steps for guaranteeing maximum safety.

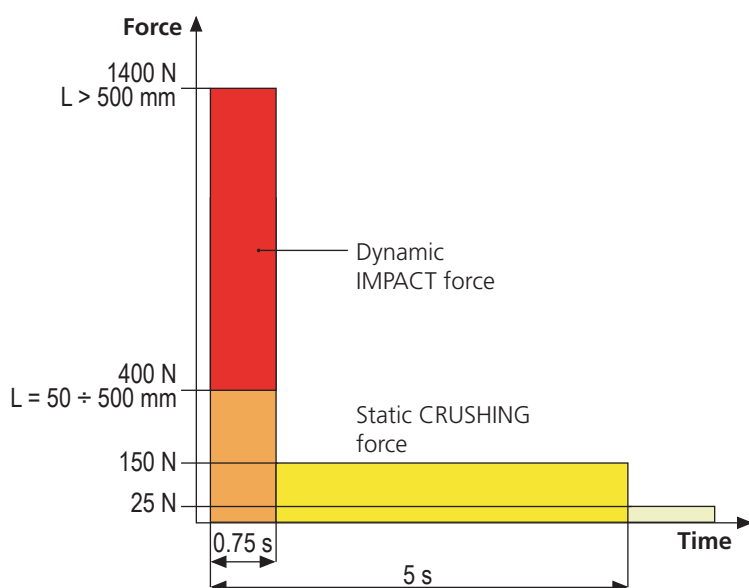
V2 recommends the application of the following technical standards:

- EN 12445 (Safety in the use of automated closures, test methods)
- EN 12453 (Safety in the use of automated closures, requirements)
- EN 60204-1 (Safety of Machinery, electrical equipment of machines, part 1: general principles)

In particular, with reference to the table in the section "PRELIMINARY CHECKS and IDENTIFICATION OF THE TYPE OF USE" in the majority of cases, it will be necessary to measure the impact force, in accordance with the provisions of EN 12445.

Adjusting the operating force is possible by programming the electronic circuit board, and the impact force profile should be measured using an appropriate device (itself also certified and subjected to annual calibration) capable of tracing the force-time graph.

The result should be in compliance with the following maximum values:



25 - MAINTENANCE

Maintenance should be performed in full compliance with the safety instructions described in this manual and in accordance with current legal and regulatory provisions. The recommended interval between each maintenance operation is six months, the checks involved should at least relate to:

- the perfect efficiency of all warning devices
- the perfect efficiency of all safety devices
- measurement of the gate operating forces
- the lubrication of mechanical parts on the automation device (where necessary)
- the state of wear of the mechanical parts on the automation device
- the state of wear of the electrical cables on the electromechanical actuators

The result of each check should be recorded in a gate maintenance log.



26 - DISPOSAL OF THE PRODUCT

As for the installation operations, even at the end of this product's life span, the dismantling operations must be carried out by qualified experts.

This product is made up of various types of materials: some can be recycled while others need to be disposed of. Find out about the recycling or disposal systems envisaged by your local regulations for this product category.

Important! – Parts of the product could contain pollutants or hazardous substances which, if released into the environment, could cause harmful effects to the environment itself as well as to human health. As indicated by the symbol opposite, throwing away this product as domestic waste is strictly forbidden. So dispose of it as differentiated waste, in accordance with your local regulations, or return the product to the retailer when you purchase a new equivalent product.

Important! – the local applicable regulations may envisage heavy sanctions in the event of illegal disposal of this product.

AUTOMATION DEVICE USERS MANUAL

AUTOMATION DEVICE USER INFORMATION

An automation system is a great convenience, in addition to a valid security system, and with just a little, simple care, it is made to last for years.

Even if your automation device meets all the safety standards, this does not exclude the presence of residual risk, i.e. the possibility that hazardous situations may be created, usually due to irresponsible or even improper use, and for this reason we wish to offer some advice regarding the behaviour to be adopted in order to avoid problems:

Prior to using the automation device for the first time, ask the installer to explain the sources of residual risk to you, and take some time to read the instruction manual and user information delivered by the installer.
Keep the manual for any future doubts and give it to any new owners of the device.

Your automation device is a machine that faithfully follows your commands; irresponsible and improper use can make it become hazardous: do not start movement of the device if there are people, animals or objects within its radius of action.

Children: installed in accordance with technical regulations, an automation system guarantees a high level of safety. However, it is prudent to prevent children from playing near the automation device and to avoid unintentional use; never leave the remote control within the reach of children: it is not a toy!

Anomalies: as soon as the automation device shows any anomalous behaviour, remove the electricity supply and perform manual unblocking. Do not attempt any repairs yourself, but ask your installer: in the meantime, the system can operate as a non-automated device.

Maintenance: as with all machinery, your automation devices requires periodic maintenance so that it may continue to work for as long as possible, and in complete safety. Agree a periodic maintenance plan with your installer; V2 SpA recommends a maintenance plan to be performed every 6 months for normal domestic use, but this period may vary depending on the intensity of use. Any inspection, maintenance or repairs should only be performed by qualified personnel. Even if you think you know how, do not modify the system and the automation device programming and adjustment parameters: your installer is responsible for this. Final testing, periodic maintenance and any repairs should be documented by those performing the operations, and the documents held by the system owner.

Disposal: on completion of the device's operating life, ensure that disposal is performed by qualified personnel and that the materials are recycled or disposed of in accordance with valid local regulations.

Important: If your device is fitted with a radio control, the function of which appears to deteriorate over time, or has even ceased to function, this might simply depend on the batteries being run down (depending on the type, this may be from several months to up to two/three years). Before contacting your installer, try replacing the battery with the battery from another, working transmitter: if this was the cause of the problem, then simply replace the battery with another of the same type.

Are you satisfied? Should you wish to add another automation device to your home, contact the same installer and ask for a V2 SpA product: we guarantee you the most advanced products on the market and maximum compatibility with existing automation devices. Thank you for having read these recommendations, and for any present or future needs, we ask you to contact your installer in full confidence.

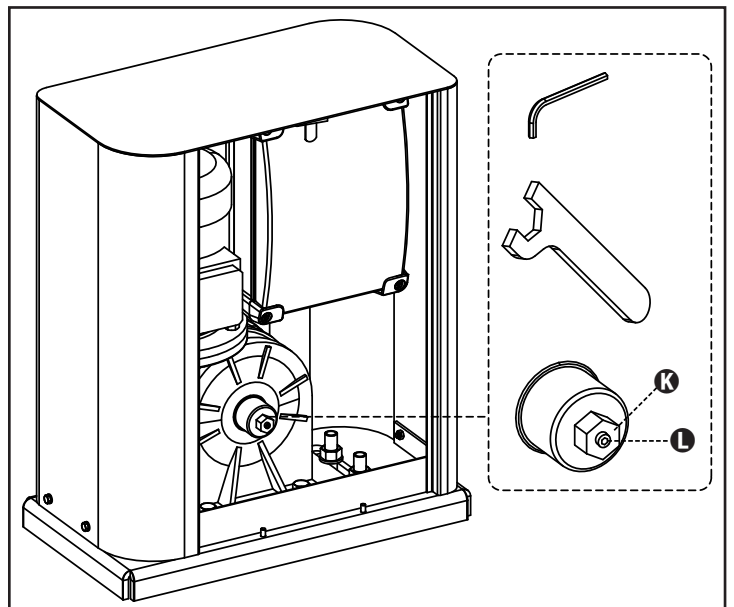
MOTOR OVERRIDING SYSTEM

In the absence of power, the gate can be released by operating on the motor:

1. Open the rear hatch
2. Screw anti-clockwise (left thread) the ring nut **K** using the supplied 19" wrench until the pinion is released

To restart the automation proceed as follows:

1. Screw clockwise (left thread) the ring nut **K** up to the limit given by screw **L**
2. Close the rear hatch



INDEX

1 - CONSIGNES GÉNÉRALES DE SÉCURITÉ	62
1.1 - VÉRIFICATIONS PRÉLIMINAIRES ET IDENTIFICATION DE LA TYPOLOGIE D'UTILISATION	63
1.2 - SERVICE D'ASSISTANCE TECHNIQUE	64
1.3 - DECLARATION UE DE CONFORMITE	64
2 - CARACTÉRISTIQUES TECHNIQUES	64
3 - INSTALLATION DU MOTEUR	65
3.1 - POSITIONNEMENT DU MOTEUR	65
3.2 - MONTAGE DE LA CRÉMAILLÈRE	66
3.3 - FIXATION DU MOTEUR	66
3.4 - INSTALLATION DES FINS DE COURSE MAGNETIQUES	67
3.5 - LIMITEUR DE COUPLE	67
3.6 - DÉBLOCAGE MOTEUR	68
3.7 - SCHÉMA D'INSTALLATION	68
4 - DESCRIPTION DE L'ARMOIRE DE COMMANDE	69
5 - SÉLECTION DE LA LANGUE	69
6 - TABLEAU DE COMMANDE	69
7 - BRANCHEMENTS ÉLECTRIQUES	70
8 - ALIMENTATION	72
9 - FONCTION FREIN	72
10 - STOP D'URGENCE	72
11 - PHOTOCELLULES	72
11.1 - ALIMENTATION DES PHOTOCELLULES ET TEST FONCTIONNEL	73
12 - DÉTECTION DES OBSTACLES (CAPTEUR AMPÉROMÉTRIQUE, BARRES PALPEUSES)	74
12.1 - CAPTEUR AMPÉROMÉTRIQUE	74
12.2 - BARRES PALPEUSES DE SÉCURITÉ	74
13 - CLIGNOTANT	75
14 - VOYANT PORTAIL OUVERT	75
15 - ANTENNE EXTERNE	75
16 - MODE DE COMMANDE DEPUIS LE BORNIER	76
17 - MODE DE COMMANDE VIA RADIO	77
18 - MODES DE FONCTIONNEMENT	77
19 - MODES DE FONCTIONNEMENT EXCEPTIONNELS	77
20 - SORTIE RELAIS OPTIONS	78
20.1 - LUMIÈRES DE COURTOISIE	78
20.2 - SERRURE	78
20.3 - SIGNAL SERVICE	79
20.4 - COMMANDE D'OUVERTURE	79
20.5 - COMMANDE DE FERMETURE	79
20.6 - TEST DES DISPOSITIFS DE SÉCURITÉ	79
20.7 - CUSTOM	79
21 - INTERFACE ADI	79
22 - PROGRAMMATION	80
22.1 - ACCÈS AUX MENUS DE PROGRAMMATION PRINCIPAUX	80
22.2 - CHARGEMENT DES PARAMÈTRES PAR DÉFAUT	80
22.3 - APPRENTISSAGE DE LA COURSE	80
22.4 - LECTURE DU COMPTEUR DE CYCLES	81
22.5 - PROGRAMMATION DES PARAMÈTRES DE FONCTIONNEMENT	81
22.6 - TABLEAU DES PARAMÈTRES DE PROGRAMMATION	82
23 - ANOMALIE DE FONCTIONNEMENT	87
24 - ESSAI ET MISE EN SERVICE	88
25 - ENTRETIEN	88
26 - ÉLIMINATION DU PRODUIT	88

MANUEL DE L'INSTALLATEUR DE L'AUTOMATISME

1 - CONSIGNES GÉNÉRALES DE SÉCURITÉ



Il est nécessaire de lire attentivement toutes les instructions avant de procéder à l'installation car elles contiennent d'importantes indications concernant la sécurité, l'installation, l'utilisation et l'entretien.

L'AUTOMATISATION DOIT ÊTRE RÉALISÉE CONFORMÉMENT AUX DISPOSITIFS NORMATIFS EUROPÉENS EN VIGUEUR:
EN 60204-1, EN 12445, EN 12453, EN 13241-1, EN 12635

- L'installateur doit pourvoir à l'installation d'un dispositif (ex. interrupteur magnétothermique) qui assure la coupure omnipolaire de l'équipement du réseau d'alimentation. La norme requiert une séparation des contacts d'au moins 3 mm pour chaque pôle (EN 60335-1).
- L'enveloppe en plastique de la carte possède une protection IP44, pour la connexion de tubes rigides ou flexibles utiliser des raccords possédant le même niveau de protection.
- L'installation requiert des compétences en matière d'électricité et mécaniques; doit être faite exclusivement par techniciens qualifiés en mesure de délivrer l'attestation de conformité pour l'installation (Directive 2006/42/CEE, - IIA).
- Même l'installation électrique ou on branche l'automatisme doit répondre aux normes en vigueur et être fait à règles de l'art.
- Nous conseillons d'utiliser un poussoir d'urgence à installer près de l'automatisme (branché à l'entrée STOP de l'armoire de commande de façon qui soit possible l'arrêt immédiat du portail en cas de danger.
- Pour une correcte mise en service du système nous conseillons de suivre attentivement les indications fournies par l'association UNAC.
- Ce manuel d'instruction est destiné à des techniciens qualifiés dans le domaine des automatismes.
- Aucune des informations contenues dans ce livret pourra être utile pour le particulier.
- Toutes opérations de maintenance ou programmation doivent être faites à travers de techniciens qualifiés.
- Toutes les interventions ou réparations non expressément prévues dans le présent manuel ne sont pas autorisées; Tout usage non prévu peut être source de danger pour les personnes ou les choses.
- Ne pas installer le produit en atmosphère et environnement explosifs: la présence de gaz ou de fumées inflammables constitue un grave danger pour la sécurité.
- Ne pas exécuter de modifications sur aucune partie de l'automatisme ou sur ses accessoires si cela n'est prévu dans le présent manuel.
- Toute autre modification fera déchoir la garantie du produit.
- Les phases d'installation doivent être exécutées en évitant les journées pluvieuses susceptibles d'exposer les cartes électroniques à des pénétrations d'eau nuisibles
- Toutes les opérations nécessitant l'ouverture des coques de l'automatisme doivent être effectuées avec l'armoire de commande débranchée et faire l'objet d'une signalétique d'avertissement, par exemple: "ATTENTION ENTRETIEN EN COURS".

- Éviter d'exposer l'automatisme à proximité de sources de chaleur et de flammes.
- En cas d'interventions sur interrupteurs automatiques, différentiels ou fusibles, il est nécessaire de déterminer et d'éliminer la panne avant de procéder au rétablissement
- En cas de panne ne pouvant être résolue en utilisant les renseignements dans le présent Manuel, contactez le service assistance V2.
- V2 décline toute responsabilité concernant le non respect des normes constructives de bonne technique ainsi que des déformations structurelles du portail qui pourrait se vérifier durant l'usage.
- V2 se réserve le droit d'apporter d'éventuelles modifications au produit sans préavis.
- Les préposés aux travaux d'installation \ entretien doivent se doter d'équipements de protection individuelle (EPI), tels que: combinaisons de travail, casques, bottes et gants de sécurité.
- La température ambiante de travail doit être celle indiquée dans le tableau des caractéristiques techniques.
- L'automatisme doit être éteint immédiatement si toute situation anormale ou de danger a lieu; la panne ou le mauvais fonctionnement doit être signalé immédiatement au dirigeant responsable.
- Tous les avis de sécurité et de danger sur la machine et les équipements doivent être respectés.
- Les actionneurs électromécaniques pour portails ne sont pas destinés à être utilisés par des personnes (y compris les enfants) dont les capacités physiques, sensorielles ou mentales sont limitées, ou sans expérience et connaissance, à moins qu'ils ne soient surveillés ou n'aient reçu des instructions d'une personne responsable de leur sécurité.

V2 se réserve le droit d'apporter d'éventuelles modifications au produit sans préavis; elle décline en outre toute responsabilité pour tous types de dommages aux personnes ou aux choses dus à une utilisation impropre ou à une mauvaise installation.

1.1 - VÉRIFICATIONS PRÉLIMINAIRES ET IDENTIFICATION DE LA TYPOLOGIE D'UTILISATION

L'automatisme ne doit pas être utilisé avant d'avoir effectué la mise en service comme spécifié dans le paragraphe "Essai et mise en service."

Nous rappelons que l'automatisme ne pallie pas les défauts causés par une installation erronée, ou relatifs à un mauvais entretien, par conséquent, avant de procéder à l'installation, vérifier que la structure soit adaptée et conforme aux normes en vigueur et, le cas échéant, procéder aux modifications structurelles destinées à la réalisation des barrières de sécurité et à la protection ou isolation de toutes les zones d'écrasement, cisaillement, entraînement et vérifier que:

- Le portail ne présente pas de points de frottement à la fermeture ou à l'ouverture.
- Le portail soit correctement équilibré, c'est-à-dire arrêté dans une position quelconque sans déplacement spontanés.
- La position déterminée pour la fixation du motoréducteur permette une manoeuvre manuelle facile, sûre et compatible avec l'encombrement du motoréducteur.
- Le support sur lequel la fixation de l'automatisme est effectuée soit solide et durable.
- Le réseau d'alimentation auquel l'automatisme est relié soit équipé d'une mise à la terre de sécurité et d'interrupteur différentiel avec courant d'intervention inférieur ou égal à 30mA dédié spécialement à l'automation (la distance d'ouverture des contacts doit être égale ou supérieure à 3 mm).

Attention: Le niveau minimum de sécurité dépend du type d'utilisation; se référer au schéma suivant:

TYPOLOGIE DES COMMANDES D'ACTIVATION	TYPOLOGIE D'UTILISATION DE LA FERMETURE		
	GRUPE 1 Personnes informées (usage en zone privée)	GRUPE 2 Personnes informées (usage en zone publique)	GRUPE 3 Personnes informées (usage illimité)
Commandes de type "homme mort"	A	B	Impossible
Commande à distance et fermeture à vue (ex. infrarouge)	C ou bien E	C ou bien E	C et D ou bien E
Commande à distance et fermeture hors vue (ex. ondes radio)	C ou bien E	C et D ou bien E	C et D ou bien E
Commande automatique (ex. commande de fermeture temporisée)	C et D ou bien E	C et D ou bien E	C et D ou bien E

GRUPE 1 - Seul un nombre limité de personnes est autorisé à l'usage, et la fermeture ne se situe pas dans une zone publique.

On peut citer comme exemple de ce type, les portails à l'intérieur des sociétés, dont les utilisateurs sont les seuls employés ou partie d'entre eux, et ont été spécialement informés.

GRUPE 2 - Seul un nombre limité de personnes est autorisé à l'usage, mais dans ce cas la fermeture se trouve dans une zone publique.

On peut citer comme exemple le portail d'une entreprise permettant l'accès à une route publique et pouvant être utilisé exclusivement par les employés de ladite entreprise.

GRUPE 3 - La fermeture automatisée du portail peut être utilisée par quiconque, elle est donc située sur un sol public. Par exemple, la porte d'accès d'un supermarché, d'un bureau, ou d'un hôpital.

PROTECTION A - La fermeture est activée à l'aide d'un bouton de commande avec la personne présente, il s'agit d'une action prévoyant le maintien enfoncé du bouton.

PROTECTION B - La fermeture est activée à l'aide d'une commande nécessitant la présence de la personne, par l'intermédiaire d'un sélecteur à clé ou similaire, afin d'en empêcher l'usage par des personnes non autorisées.

PROTECTION C - Limitation des forces du vantail de la porte ou du portail. À savoir, la force d'impact doit être comprise dans une courbe établie en fonction de la norme en vigueur, au cas où le portail rencontrerait un obstacle.

PROTECTION D - Dispositifs tels que des photocellules, capables de relever la présence de personnes ou d'obstacles. Ils peuvent être activés sur un ou deux côtés de la porte ou du portail.

PROTECTION E - Dispositifs sensibles tels que les estrades ou les barrières immatérielles, capables de relever la présence d'une personne, et installés de manière à ce que celle-ci ne puisse en aucun cas être heurtée par la porte en mouvement. Ces dispositifs doivent être activés dans l'intégralité de la "zone dangereuse" du portail. Par "zone dangereuse", la Directive Machines entend toute zone située à l'intérieur et/ou à proximité d'une machine dans laquelle la présence d'une personne exposée constitue un risque pour sa propre sécurité et santé.

L'analyse des risques doit prendre en considération toutes les zones dangereuses de l'automation lesquelles devront faire l'objet d'installation de protection et de signalétique adaptées.

Une plaque comportant les données d'identification de la porte ou du portail motorisé doit être positionnée de façon bien visible.

L'installateur doit fournir à l'utilisateur toutes les informations relatives au fonctionnement automatique, à l'ouverture d'urgence de la porte ou du portail motorisé et à l'entretien.

1.2 - SERVICE D'ASSISTANCE TECHNIQUE

Pour tout précision technique ou problème d'installation V2 dispose d'un Service Clients à Votre disposition du lundi au vendredi de 8:30 à 12:30 et de 14:00 heures à 18:00 heures. au numéro +39-0172.812411.

1.3 - DECLARATION UE DE CONFORMITE ET DECLARATION D'INCORPORATION DE QUASI-MACHINE

Déclaration en accord avec les Directives: 2014/35/UE (LVD); 2014/30/UE (EMC); 2006/42/CE (MD) ANNEXE II, PARTIE B

Le fabricant V2 S.p.A., ayant son siège social a:
Corso Principi di Piemonte 65, 12035, Racconigi (CN), Italie

Déclare sous sa propre responsabilité que l'automatisme modèle:
HYPERFOR 4000

Description: actionneur électromécanique pour portails coulissants

- a été conçu pour être incorporé dans un portail coulissant en vue de former une machine conformément à la Directive 2006/42/CE. Cette machine ne pourra pas être mise en service avant d'être déclarée conforme aux dispositions de la directive 2006/42/CE (Annexe II-A)
- est conforme exigences essentielles applicables des Directives:
Directive Machines 2006/42/CE (Annexe I, Chapitre 1)
Directive basse tension 2014/35/UE
Directive compatibilité électromagnétique 2014/30/UE
Directive RoHS-3 2015/863/EU

La documentation technique est à disposition de l'autorité compétente sur demande motivée à l'adresse suivante:
V2 S.p.A.
Corso Principi di Piemonte 65, 12035, Racconigi (CN), Italie

La personne autorisée à signer la présente déclaration d'incorporation et à fournir la documentation technique est :

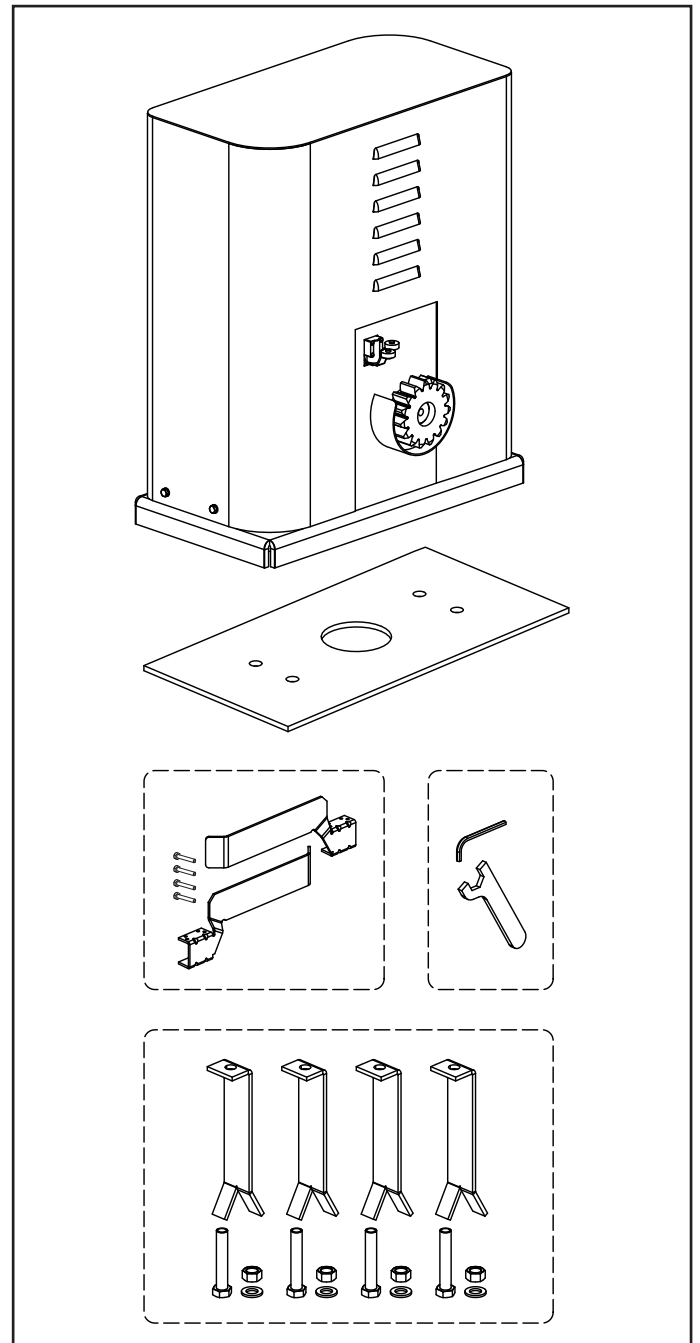
Roberto Rossi

Représentant légal de V2 S.p.A.
Racconigi, 01/03/2023



2 - CARACTÉRISTIQUES TECHNIQUES

Poids maximum du portail	4000 Kg
Alimentation	400VAC / 50Hz
Puissance maximum	1100 W
Absorption à pleine charge	2 A
Vitesse maximum vantail	0.16 m/s
Poussée maximum	4800 N
Fréquence d'utilisation	50%
Pignon	M6 - Z15
Temperature de travail	-20°C ÷ +55°C
Poids	80 Kg
Protection	IP55
Charge max accessoires à 24 VAC	10W
Fusibles de protection	F1 = F2A - 500V F2 = F250mA F3 = F1A



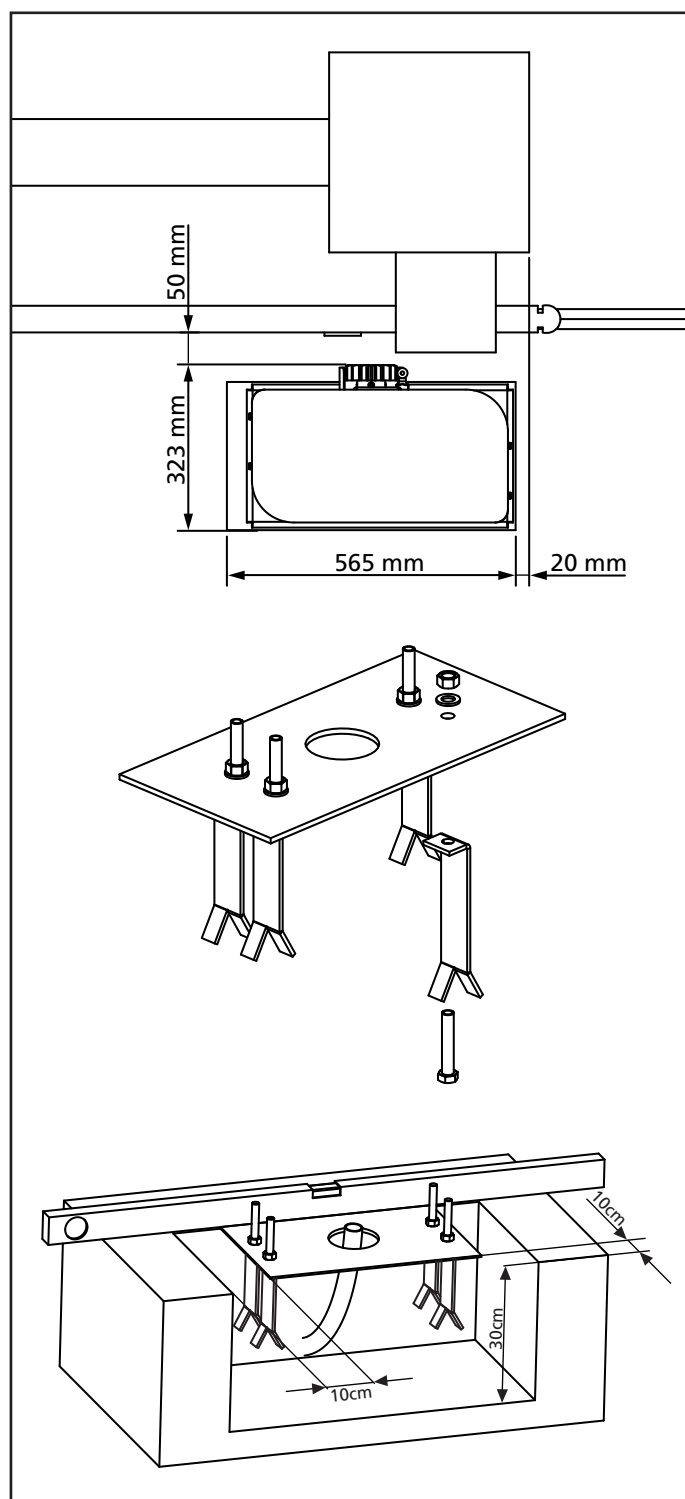
3 - INSTALLATION DU MOTEUR

3.1 - POSITIONNEMENT DU MOTEUR

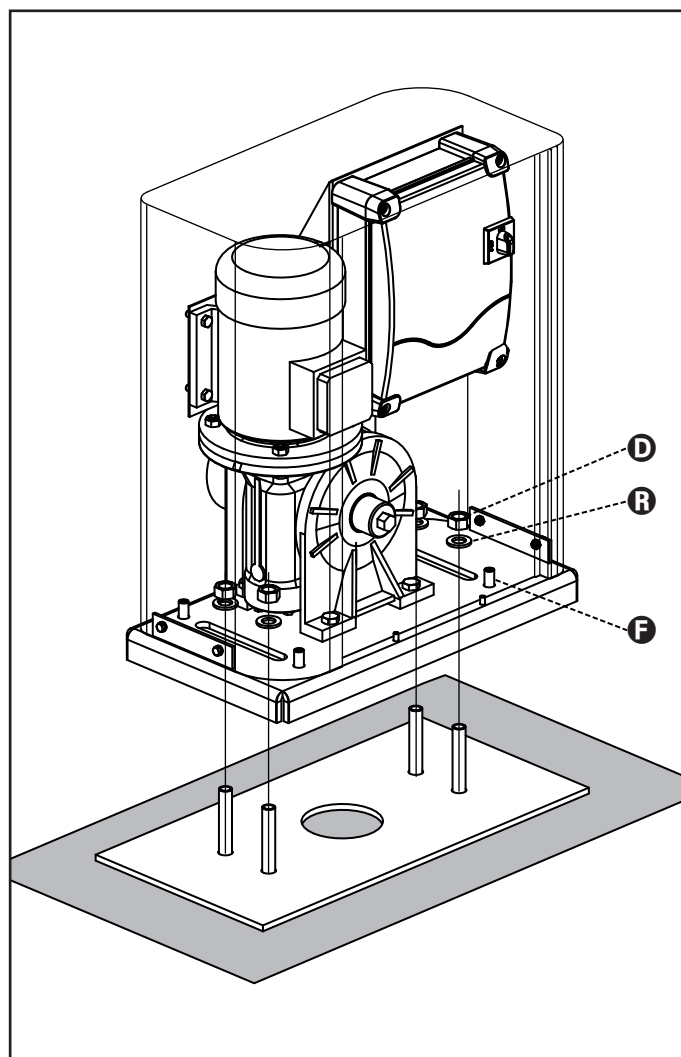
Pour une correcte installation veuillez suivre attentivement les instructions suivantes :

1. Prévoir un trou de fondation en utilisant comme référence les mesures indiquées en illustration.
2. Prédisposer un ou plusieurs tubes pour le passage câbles électriques.
3. Assembler les 4 agrafes sur la plaque d'ancrage et les fixer au moyen des 4 écrous en dotation.
4. Effectuer la coulée de béton à l'intérieur de l'excavation et positionner la plaque de fondation.

⚠ ATTENTION : vérifier que la plaque soit parfaitement de niveau et parallèle au portail.



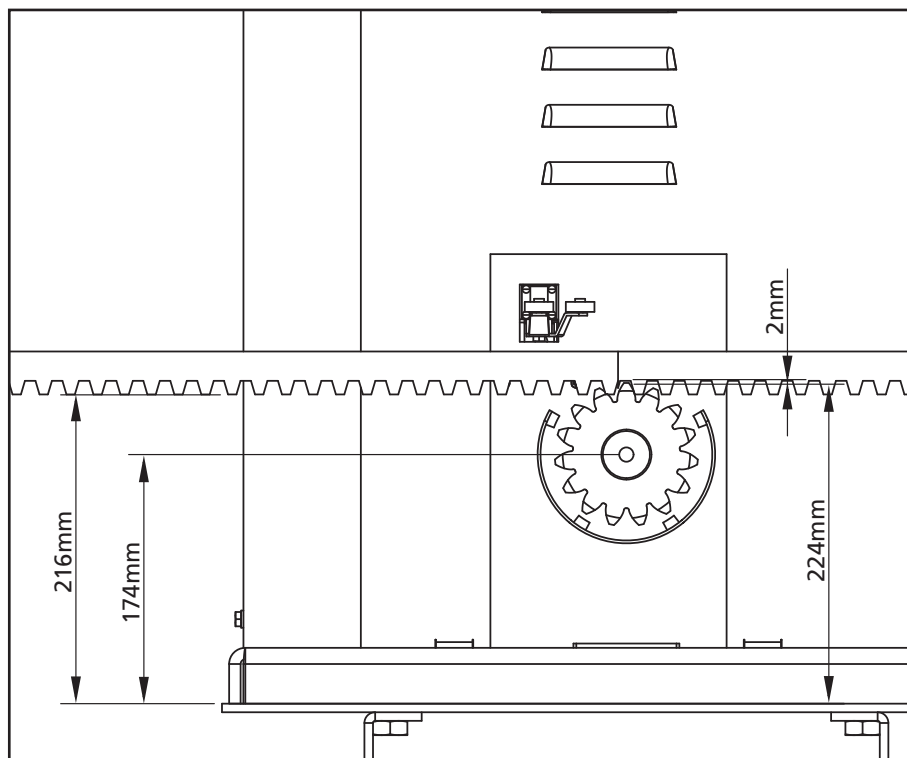
5. Attendre la prise complète du béton.
6. Dévisser les 4 écrous qui tiennent la base reliée aux tires fonds et positionner le moteur sur la plaque.
7. Régler les 4 goujons **F** de manière que le moteur soit parfaitement de niveau.
8. Vérifier que le moteur soit parfaitement parallèle au portail, insérer les quatre rondelles **R** et visser légèrement les quatre écrous **D**.



3.2 - MONTAGE DE LA CRÉMAILLÈRE

1. Débloquer le moteur et positionner le portail en position totalement ouverte.
2. Fixer tous les éléments de la crémaillère au portail en faisant attention de les maintenir à la même hauteur par rapport au pignon moteur.

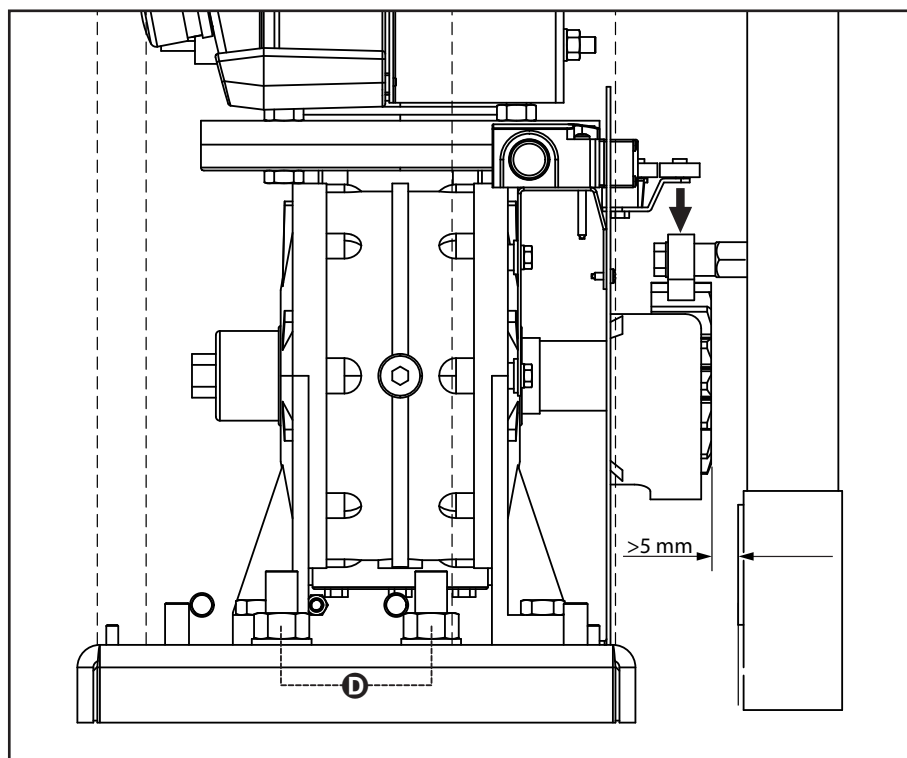
La crémaillère **DOIT** être positionnée à **1 ou 2 mm** au-dessus du pignon moteur sur toute la longueur du portail.



3.3 - FIXATION DU MOTEUR

Vérifier les points suivants:

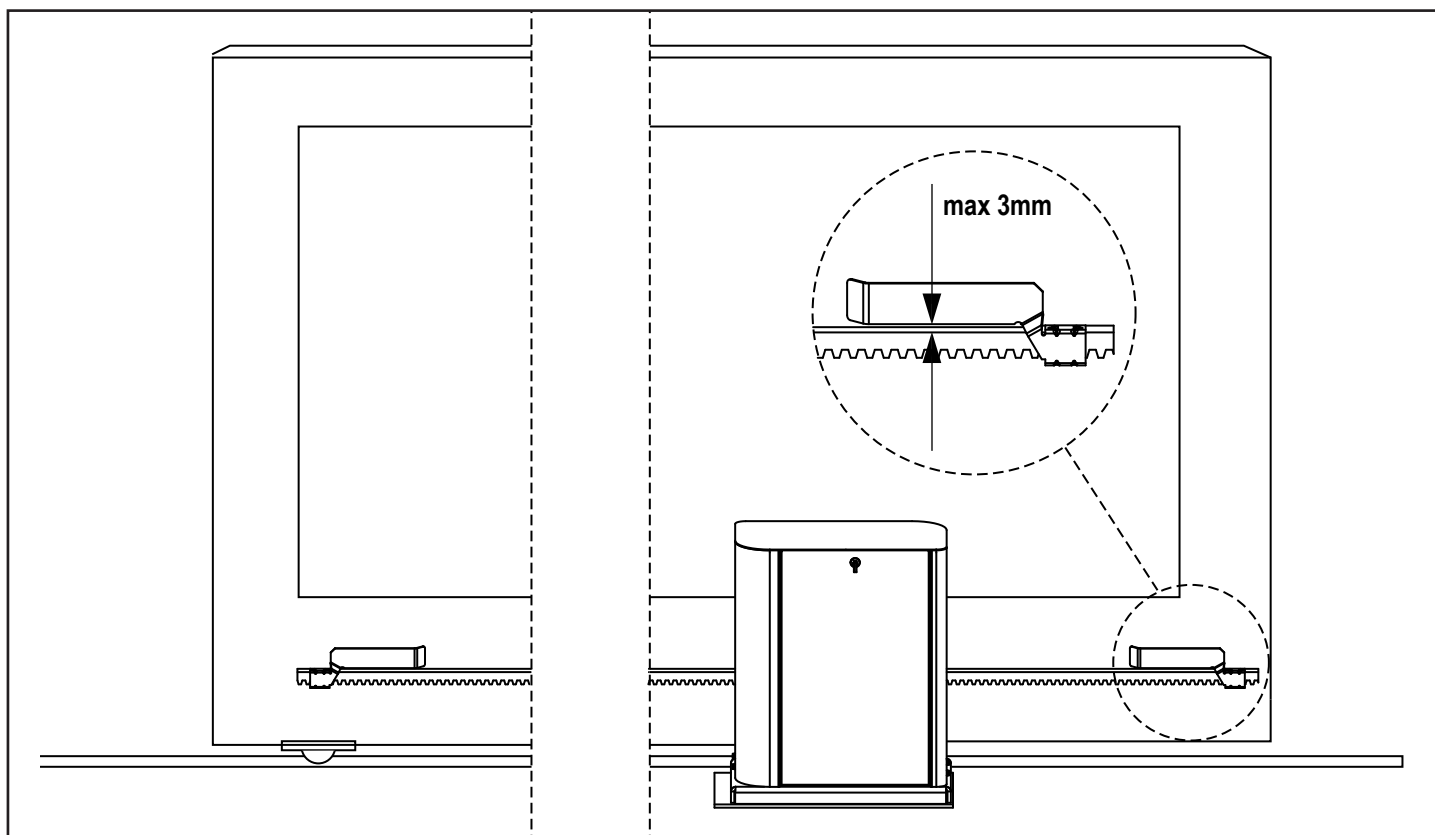
1. Le moteur doit être en bulle et parallèle au portail.
2. La distance entre pignon et crémaillère doit être de 1 ou 2 mm. Le cas échéant régler les 4 goujons.
3. La crémaillère doit être alignée au pignon du moteur
4. La distance minimum entre l'encombrement maximum du portail et le parement du moteur doit être d'au moins 5 mm.
5. Vérifiez les conditions décrites plus haut et procédez en fixant des 4 dés **D** qui ancrent le moteur à la plaque.



3.4 - INSTALLATION DES FINS DE COURSE MECANIQUES

Installer les fincourse sur la crémaillière selon la figure et les fixer en utilisant les vis en dotation.

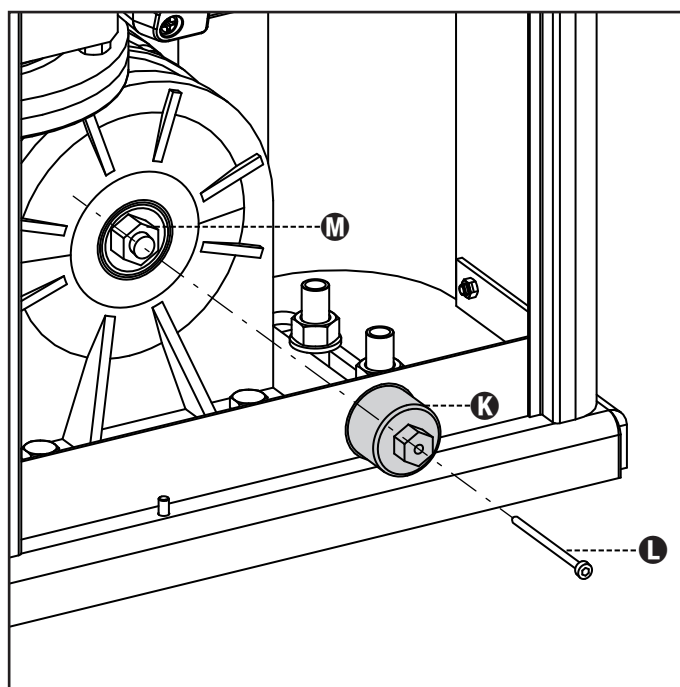
⚠ ATTENTION: vérifier que l'étrier fin course intervient de façon efficace sur le ressort fin course du moteur. Eventuellement ajouter des épaisseurs entre la partie inférieure de la crémaillière et l'étrier fin course de façon à respecter la quota du dessin



3.5 - LIMITEUR DE COUPLE

Pour régler le couple du moteur, suivre les instructions suivantes :

1. Ouvrir la porte arrière
2. Dévisser et extraire la vis **L** à l'aide de la clé à six pans de 4 fournie
3. Dévisser dans le sens des aiguilles d'une montre (filetage gauche) la bague **K** à l'aide de la clé de 19 fournie jusqu'à son retrait total
4. Pour régler le couple du moteur, il faut actionner l'écrou autobloquant **M** à l'aide d'une clé de 27 :
 - pour augmenter le couple, visser d'un demi-tour l'écrou **M** ; actionner le moteur pour vérifier si le couple est celui désiré, éventuellement, visser encore l'écrou **M** jusqu'à atteindre le niveau désiré
 - pour diminuer le couple, dévisser d'un demi-tour l'écrou **M** ; actionner le moteur pour vérifier si le couple est celui désiré, éventuellement, dévisser encore l'écrou **M** jusqu'à atteindre le niveau désiré
5. Terminer le réglage en vissant dans le sens contraire des aiguilles d'une montre (filetage gauche) la bague **K** jusqu'à la butée (fin filetage).
NOTA : si l'on visse la bague au-delà de la butée, le moteur se bloque
6. Visser la vis **L** jusqu'à la butée
7. Fermer la porte arrière



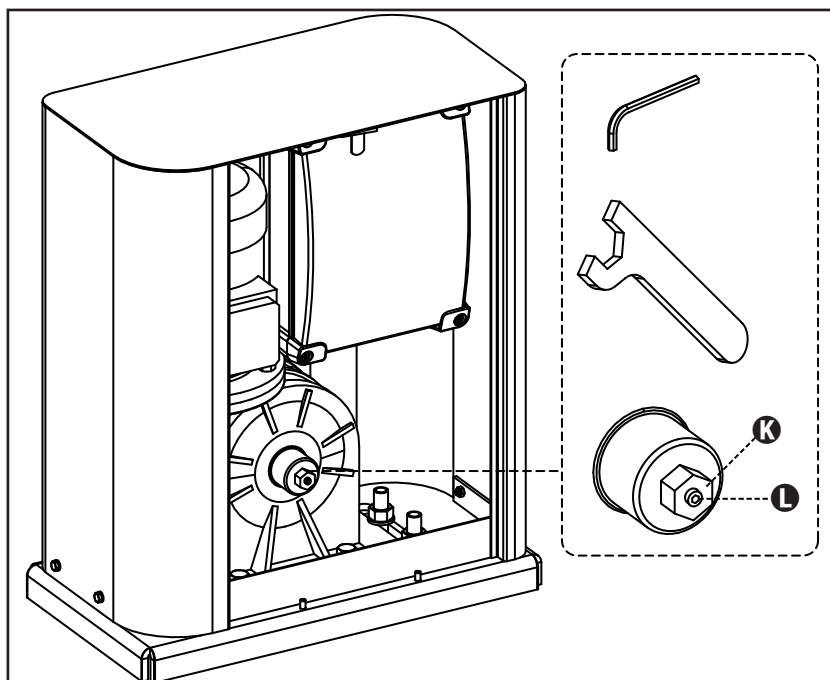
3.6 - DEBLOCAGE MOTEUR

En cas de manque de courant, le portail peut être débloqué en opérant sur le moteur :

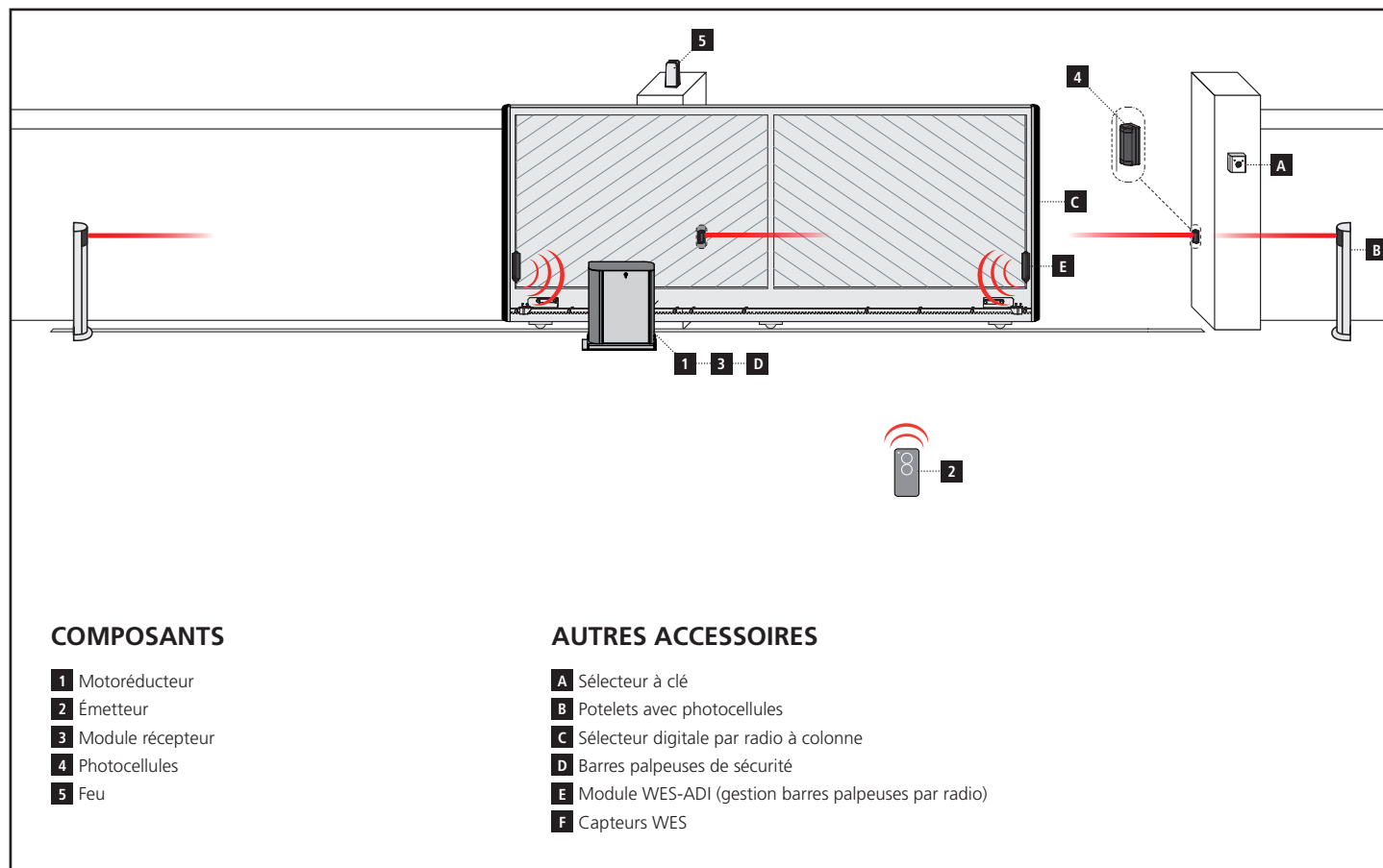
1. Ouvrir le volet postérieur
2. Visser dans le sens contraire des aiguilles d'une montre (filetage gauche), la bague **K** en utilisant la clé de 19 fourni jusqu'au déblocage du pignon

Pour rétablir l'automatisation procéder comme suit :

1. Dévisser dans le sens des aiguilles d'une montre (filetage gauche) la bague **K** jusqu'à la limite donnée par la vis **L**
2. Fermer le volet postérieur



3.7 - SCHÉMA D'INSTALLATION



COMPOSANTS

- 1** Motoréducteur
- 2** Émetteur
- 3** Module récepteur
- 4** Photocellules
- 5** Feu

AUTRES ACCESSOIRES

- A** Sélecteur à clé
- B** Potelets avec photocellules
- C** Sélecteur digitale par radio à colonne
- D** Barres palpeuses de sécurité
- E** Module WES-ADI (gestion barres palpeuses par radio)
- F** Capteurs WES

LONGUEUR DU CÂBLE	< 10 mètres	de 10 à 20 mètres	de 20 à 30 mètres
Alimentation 400V	4G x 1,5 mm ²	4G x 1,5 mm ²	4G x 2,5 mm ²
Photocellules (TX)	2 x 0,5 mm ²	2 x 0,5 mm ²	2 x 0,5 mm ²
Photocellules (RX)	4 x 0,5 mm ²	4 x 0,5 mm ²	4 x 0,5 mm ²
Sélecteur à clé	2 x 0,5 mm ²	2 x 0,5 mm ²	2 x 0,5 mm ²
Feu	2 x 1,5 mm ²	2 x 1,5 mm ²	2 x 1,5 mm ²
Antenne (intégrée dans le feu)	RG174	RG174	RG174

4 - DESCRIPTION DE L'ARMOIRE DE COMMANDE

L'armoire de commande numérique HEAVY2 est un produit innovant V2, qui garantit sécurité et fiabilité pour l'automatisation de et portails coulissants.

Dans le respect des lois européennes concernant la sécurité électrique et compatibilité électromagnétique (EN 60335-1, EN 50081-1 et EN 50082-1) elle est caractérisée par le total isolement électrique du circuit à basse tension (y compris les moteurs) par la tension de réseau.

Autres caractéristiques:

- menu de programmation multilingue consultable grâce à l'utilisation d'un afficheur graphique 122x32 pixels
- entrée pour le branchement d'un encodeur
- connecteur embrochable pour récepteur radio modulaire MRx
- gestion de start, start piéton, stop depuis transmetteur
- 2 sorties relais programmables telles que les lumières, la serrure électrique, le feu de signalisation ou le test de fonctionnement 12 Vcc
- sortie clignotant 230 V (utiliser les clignotants en intermittence)
- test des dispositifs de sécurité (photocellule et barres palpeuses) avant chaque ouverture
- fonction d'auto-apprentissage de la course
- fonction de détection des obstacles à l'aide d'un capteur ampérométrique
- compteur de cycles de fonctionnement avec programmation du signal de maintenance
- surveillance de l'état des entrées à l'aide de l'afficheur
- connecteur ADI pour la connexion des modules optionnels CL1+, WES-ADI, SYNCRO.

6 - SÉLECTION DE LA LANGUE

Grâce à l'afficheur graphique, l'armoire HEAVY2 est en mesure d'afficher des messages pour simplifier les phases d'installation.

La langue programmée par défaut est l'ANGLAIS, mais il est possible de choisir une autre langue.

Pour sélectionner une autre langue, procéder comme suit :

1. alimenter l'armoire ;
2. l'afficheur montre les versions firmware des microcontrôleurs, le numéro de série et la langue : **ENGLISH** ;
3. lorsque l'afficheur indique **ENGLISH**, maintenir appuyée la touche **OK** ; l'afficheur indique la langue alternative (ex. **ITALIANO**) ;
4. relâcher la touche **OK** : la nouvelle langue a été configurée.

Pour charger une nouvelle langue à la place du ITALIANO, il faut utiliser le logiciel V2+ avec l'accessoire CL1+ :

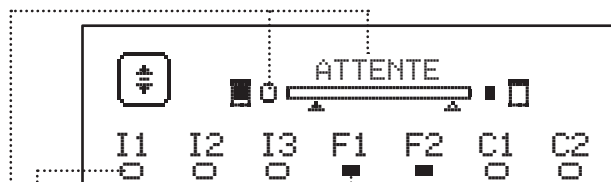
1. charger le fichier de la langue choisie sur le dispositif CL1+ à l'aide du logiciel V2+ ;
2. couper l'alimentation vers l'armoire HEAVY2 ;
3. insérer le dispositif CL1+ dans le connecteur ADI de l'armoire HEAVY2 ;
4. alimenter l'armoire HEAVY2 : la nouvelle langue est téléchargée et configurée automatiquement ;
5. extraire le dispositif CL1+.

6 - TABLEAU DE COMMANDE

Lorsque l'alimentation est activée, l'afficheur montre en séquence les informations suivantes :

1. la version firmware du microcontrôleur de l'armoire ;
2. le numéro de série ;
3. la langue actuellement configurée.

Le tableau de commande est présenté ci-dessous :



Le tableau de commande (en veille) indique l'état physique des contacts au bornier et des touches de programmation :

- I1 Entrée ING1
- I2 Entrée ING2
- I3 Entrée ING3
- F1 Entrée PHOTOCÉLLEULE 1
- F2 Entrée PHOTOCÉLLEULE 2
- C1 Entrée BARRE PALPEUSE 1
- C2 Entrée BARRE PALPEUSE 2

Le rond affiché sous les noms des entrées indique l'état de l'entrée :

- rond PLEIN : contact fermé
- rond VIDE : contact ouvert.

Dans la partie supérieure de l'afficheur, l'état de l'automatisation est affiché :

- le message (ex. ATTENTE) indique l'état de l'armoire
- la barre sous le message indique la position du portail par rapport aux fins de course
- le rond à gauche de la barre indique la fermeture fin de course
- le rond à droite de la barre indique l'ouverture fin de course
- la flèche de gauche indique l'état du dispositif branché sur la borne H3
- la flèche de droite indique l'état du dispositif branché sur la borne H4.

Le rond des fins de course et les flèches des entrées H3 et H4 indiquent l'état de l'entrée :

- flèche/rond PLEIN : contact fermé
- flèche/rond VIDE : contact ouvert.

Dans l'exemple ci-dessous, l'afficheur indique que :

- le contact des entrées F1 - F2 est fermé
- le contact des entrées I1 - I2 - I3 - C1 - C2 est ouvert
- le portail est fermé en état d'ATTENTE d'une commande.

7 - BRANCHEMENTS ÉLECTRIQUES


CARTE SUPÉRIEURE	
A1	Blindage antenne
A2	Antenne
S1	ING1 - entrée configurable pour le branchement de dispositifs à contact N.O.
	Paramètre ING1 DEFAULT = START (active cycle)
S2	ING2 - entrée configurable pour le branchement de dispositifs à contact N.O.
	Paramètre ING2 DEFAULT = ST.PE (ouverture partielle)
S3	ING3 - entrée configurable pour le branchement de dispositifs traditionnels à contact N.O.
	Paramètre ING3 DEFAULT = NO (aucune fonction)
S4	Commun (-)
S5	Photocellule 1. Contact N.F.
	Paramètre FOT1 DEFAULT = NO (aucune fonction)
S6	Photocellule 2. Contact N.F.
	Paramètre FOT2 DEFAULT = CFCH (activée en fermeture avec portail fermée)
S7	Barre palpeuse de sécurité 1. Contact N.F.
	Paramètre COS1 DEFAULT = NO (aucune fonction)
S8	Barre palpeuse de sécurité 2. Contact N.F.
	Paramètre COS2 DEFAULT = NO (aucune fonction)
S9	Commun (-)
H1	Fin de course en fermeture. Contact N.F. (PRÉ-CÂBLÉ)
H2	Fin de course en ouverture. Contact N.F. (PRÉ-CÂBLÉ)
H3 - H4	INUTILISÉE
H5	Commun (-)
H6*	- Voyant portail ouvert - Clignotant 24 Vcc
	Paramètre SPIA DEFAULT = W.L. (voyant portail ouvert)
H7	- Commun voyant portail ouvert - Commun alimentation 12 Vcc
H8	Alimentation 12 Vcc
E1 / E2	Alimentation accessoires 24 Vca
E3 / E4	Commun alimentation accessoires
E5	Alimentation TX photocellules (24 Vca) per Test fonctionnel
T1 - T2	STOP d'urgence

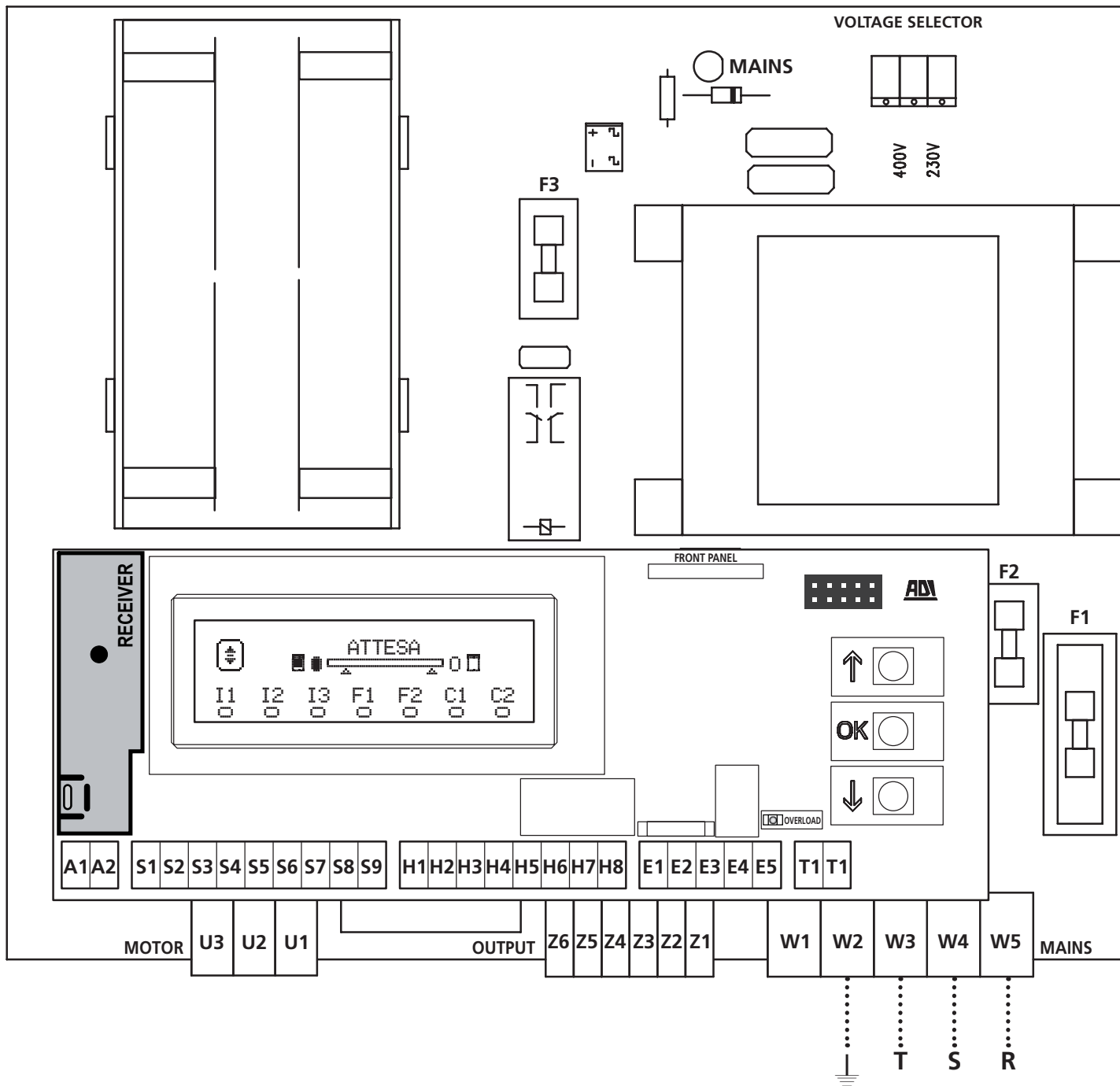
CARTE INFÉRIEURE	
MOTOR U3-U2-U1	Moteur (PRÉ-CÂBLÉ)
OUTPUT Z6-Z5	Relais options REL2
	Paramètre REL2 DEFAULT = NO (aucune fonction)
OUTPUT Z4-Z3	Relais options REL1
	Paramètre REL1 DEFAULT = LUCI (lumières de courtoisie)
OUTPUT Z2-Z1	Clignotant 230 V - 40 W
W1-W2	Borne de terre pour la mise à la terre de l'installation et du moteur
W3-W4-W5	Alimentation du réseau triphasé

AUTRES	
F1	F2A - 500V. Fusible alimentation
F2	F250mA. Fusible du clignotant
F3	F1A. Fusible du frein
ADI	Interface ADI
RECEIVER	Modules récepteurs MRx
MAINS	Signale que la centrale est alimentée
OVERLOAD	Signale une surcharge sur l'alimentation 24Vcc des accessoires

* **H6** : la borne H6 peut être utilisée pour le branchement d'un voyant de portail ouvert ou d'un clignotant à 24 Vcc. Configurer le paramètre **SPIA** en fonction du dispositif branché.

 **ATTENTION : l'installation de l'armoire, des dispositifs de sécurité et des accessoires doit être exécutée avec l'alimentation coupée.**

 **ATTENTION: Brancher du réseau d'alimentation au moyen de la borne W2**



8 - ALIMENTATION

L'armoire doit être alimentée en 400V - 50 Hz, protégée avec interrupteur magnéto-thermique différentiel conforme aux réglementations en vigueur.

Brancher les câbles d'alimentation aux bornes **W3 - W4 - W5** de l'armoire.

9 - FONCTION FREIN

Quand le portail arrive en fin d'ouverture ou de fermeture, la centrale envoie un ordre de freinage sur les phases du moteurs pour garantir que le moteur s'arrête effectivement.

Cette fonction est activée par DÉFAUT en ouverture et en fermeture. Pour désactiver cette fonction, configurer la valeur **NO** dans les paramètres **FREN**

La fonction frein intervient même s'il y a une inversion du mouvement du moteur provoquée par un ordre ou par l'intervention d'une sécurité.

Le temps pendant lequel a lieu l'inversion du mouvement peut être réglé grâce au paramètre **F.INV**.

REMARQUE : Si on règle une durée inférieure à 0,2" l'inversion se fait sans freinage.

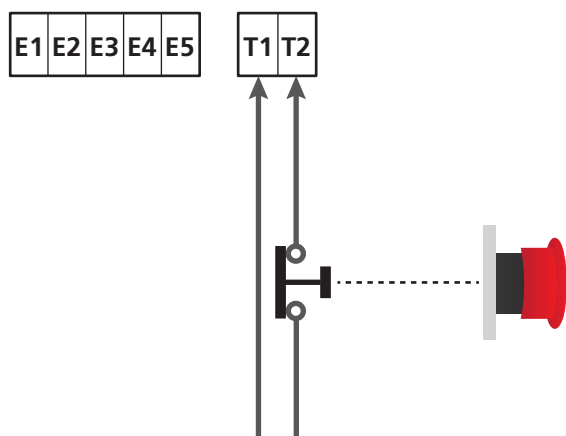
10 - STOP D'URGENCE

Pour un plus haut niveau de sécurité, il est possible d'installer un interrupteur de STOP qui, lorsqu'il est actionné, provoque le verrouillage immédiat de l'automatisation. L'interrupteur doit avoir un contact normalement fermé qui s'ouvre en cas d'actionnement.

NOTE : les bornes **T1** et **T2** sont pontées pour permettre le démarrage de l'automatisation lorsque l'interrupteur de STOP n'est pas branché.

Brancher les câbles de l'interrupteur de STOP entre les bornes **T1** et **T2** de l'armoire.

ATTENTION : si l'entrée de STOP n'est pas utilisée, les bornes **T1** et **T2** doivent être pontées.



11 - PHOTOCÉLULES

L'armoire a deux entrées pour les photocellules (contact normalement fermé) qui peuvent être activées indépendamment et associées à différentes fonctions :

1. Photocellule active en ouverture et fermeture

- Au cours du mouvement du portail, dans n'importe quelle direction, si la photocellule est interrompue, le portail s'arrête ; lorsque l'interruption cesse, le portail se rouvre complètement.
- Avec le portail fermé, si la photocellule est interrompue, les commandes de démarrage sont refusées.
- Avec le portail ouvert, si la photocellule est interrompue, le temps de pause est rechargé et les commandes de fermeture sont refusées.

Brancher la sortie N.F. de la photocellule entre les bornes **S5** et **S9** (configurer le paramètre **FOT1** sur **AFCH**).

2. Photocellule active en fermeture et avec portail arrêté

- Pendant l'ouverture, l'interruption de la photocellule n'a aucun effet.
- Pendant la fermeture, l'interruption de la photocellule provoque la réouverture complète de le portail.
- Avec le portail fermé, si la photocellule est interrompue, les commandes de démarrage sont refusées.
- Avec le portail ouvert, si la photocellule est interrompue, le temps de pause est rechargé et les commandes de fermeture sont refusées.

Brancher la sortie N.F. de la photocellule entre les bornes **S6** et **S9** (configurer le paramètre **FOT2** sur **CFCH**).

3. Photocellule active seulement en fermeture

- Pendant l'ouverture et avec le portail fermé, l'interruption de la photocellule n'a aucun effet.
- Pendant la fermeture, l'interruption de la photocellule provoque la réouverture complète du portail.
- Avec le portail ouvert, si la photocellule est interrompue, le temps de pause est rechargé et les commandes de fermeture sont refusées.

Brancher la sortie N.F. de la photocellule entre les bornes **S6** et **S9** (configurer le paramètre **FOT2** sur **CH**).

ATTENTION :

- Si plusieurs photocellules sont branchées sur la même borne, le branchement doit être fait en série : toutes les photocellules auront la même fonction.
- Si aucune photocellule n'est branchée à la borne **S5**, le menu **FOT1** doit être configuré sur **NO**.
- Si aucune photocellule n'est branchée à la borne **S6**, le menu **FOT2** doit être configuré sur **NO**.

Indépendamment de la fonction sélectionnée, si les photocellules interviennent pendant la pause, le temps de pause est rechargé en utilisant la valeur configurée dans le paramètre **CH.AU**.

Si l'on souhaite accélérer la vitesse à laquelle le portail se referme après le passage, il faut configurer une valeur pour le paramètre **CH.TR** inférieure à **CH.AU**.

Le temps de pause sera rechargé en utilisant la valeur de **CH.TR**.

Si on souhaite arrêter le portail après le passage à travers les cellules photo-électriques, configurer la valeur **SI** pour le paramètre **PA.TR**

REMARQUE : si les cellules photo-électriques sont branchées sur les deux entrées **FOT1** et **FOT2**, le portail ne s'arrête qu'après la détection du passage devant les deux cellules

11.1 - ALIMENTATION DES PHOTOCELLULES ET TEST FONCTIONNEL

Les photocellules peuvent être alimentées avec 24 Vca (FIG.1) ou avec 12 Vcc. (FIG.2)

Indépendamment de la fonction sélectionnée, les photocellules peuvent être testées avant chaque mouvement. Pour activer le test des photocellules, il faut indiquer la durée maximale du test dans le paramètre **F0.TE** : si **NO** est configuré, le test n'est pas effectué.

ALIMENTATION 24VAC

Brancher l'alimentation des récepteurs des photocellules entre les bornes **E1** et **E3 (COM)**.
Brancher l'alimentation des transmetteurs des photocellules entre les bornes **E5** et **E3 (COM)**.

NOTE : pour faciliter les branchements, les bornes pour l'alimentation en courant alternatif sont doubles (E1 = E2 / E3 = E4).

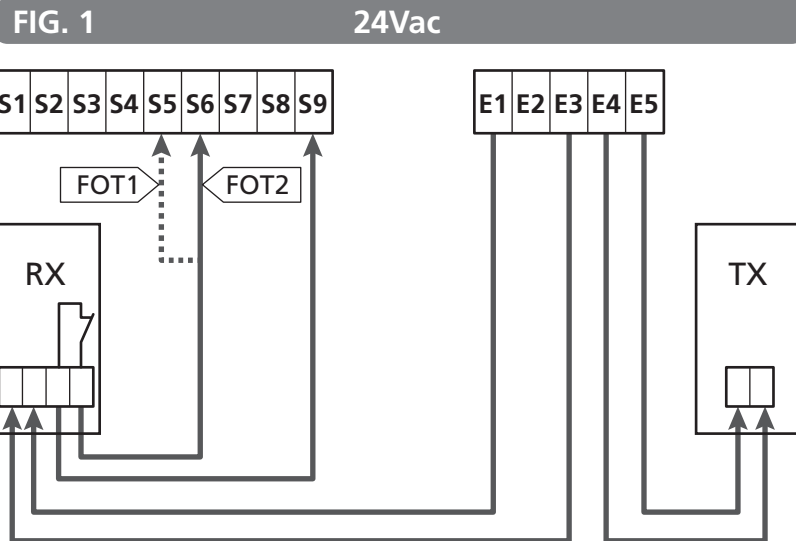
ATTENTION : pour pouvoir effectuer le test, il faut que l'alimentation du transmetteur des photocellules soit branchée aux bornes **E5** et **E3 (COM)**.

ALIMENTATION 12VDC

L'alimentation en courant continu est disponible entre les bornes **H8 (+)** et **H7 (-)**.

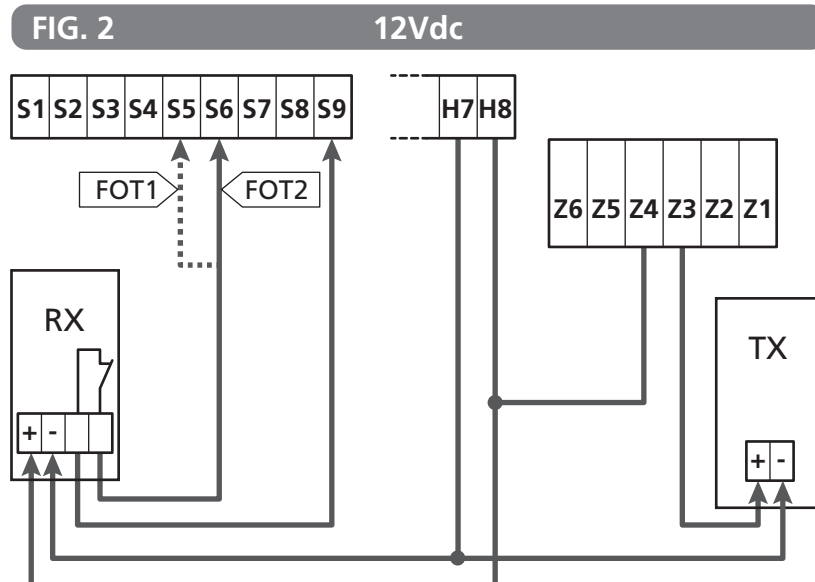
ATTENTION : pour pouvoir effectuer le test, il est nécessaire d'utiliser un des relais optionnels :

- REL1 : brancher l'alimentation du transmetteur entre les bornes **Z3 (+)** et **H7 (-)**, et brancher la borne **H8** avec la borne **Z4** ; configurer le paramètre **REL1** sur **TEST**.
- REL2 : brancher l'alimentation du transmetteur entre les bornes **Z5 (+)** et **H7 (-)**, et brancher la borne **H8** avec la borne **Z6** ; configurer le paramètre **REL2** sur **TEST**.



Paramètre **FOT1** ⇔ DEFAULT = **NO** (aucune fonction)

Paramètre **FOT2** ⇔ DEFAULT = **CFCH** (activée en fermeture avec portail fermé)



12 - DÉTECTION DES OBSTACLES (CAPTEUR AMPÉROMÉTRIQUE / BARRES PALPEUSES DE SÉCURITÉ)

La présence d'un obstacle qui empêche le mouvement du portail peut être détectée de différentes façons :

1. capteur ampérométrique
2. barres palpeuses de sécurité.

⚠ ATTENTION : suite à la détection d'un obstacle lors de la fermeture, la porte se rouvre et le comportement de la centrale dépend de plusieurs paramètres, avec la priorité qui suit :

1. Si la modalité horloge est active (**MODE = OROL**), le comptage du temps de pause pour la fermeture automatique est activée
2. Si la porte s'est bloquée sans reculer, ou si la fermeture après l'obstacle est manuelle (**CH.OS = MAN**), le comptage du temps de pause pour la fermeture automatique N'est PAS activé et la porte reprendra le mouvement dès la prochaine commande de démarrage.
3. Si la fermeture après l'obstacle est automatique (**CH.OS = AUTO**), la centrale se comportera suivant le réglage du paramètre **CH.AU**

12.1 - CAPTEUR AMPÉROMÉTRIQUE

La centrale relève la présence d'un obstacle quand le courant sur le moteur dépasse la valeur configurée pour les paramètres **SEN.A** (lors de l'ouverture) et **SEN.C** (lors de la fermeture).

La valeur de ces paramètres est prédéfinie pendant la procédure d'auto-apprentissage de la course (chapitre 22.3)

Pour désactiver cette fonction, configurer sur la valeur 0.

12.2 - BARRES PALPEUSES DE SÉCURITÉ

L'armoire détecte la présence d'un obstacle lorsqu'une barre palpeuse de sécurité est écrasée.

L'armoire a deux entrées pour les barres palpeuses qui peuvent être activées indépendamment et associées à différents types de fonctions.

Brancher les barres palpeuses actives en ouverture entre les bornes **S7** et **S9**.

Activer le fonctionnement des barres palpeuses à l'aide du paramètre **COS1** :

- en configurant **AP**, l'intervention de la barre palpeuse est détectée uniquement pendant l'ouverture et le portail inverse le mouvement pendant 2,5 secondes
- en configurant **APCH**, l'intervention de la barre palpeuse est détectée pendant l'ouverture et la fermeture : pendant l'ouverture le portail inverse le mouvement pendant 2,5 secondes alors que pendant la fermeture, le portail est arrêté.

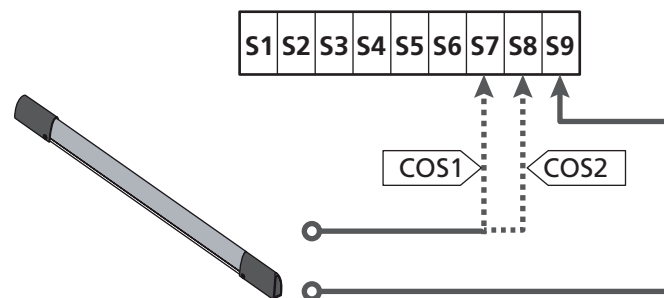
Brancher les barres palpeuses actives en fermeture entre les bornes **S8** et **S9**.

Activer le fonctionnement des barres palpeuses à l'aide du paramètre **COS2** :

- en configurant **CH**, l'intervention de la barre palpeuse est détectée uniquement pendant la fermeture et le portail inverse le mouvement pendant 2,5 secondes ;
- en configurant **APCH**, l'intervention de la barre palpeuse est détectée pendant la fermeture et l'ouverture : pendant la fermeture le portail inverse le mouvement pendant 2,5 secondes alors que pendant l'ouverture, le portail est arrêté.

⚠ ATTENTION :

- si aucune barre palpeuse n'est branchée à la borne **S7**, le paramètre **COS1** doit être configuré sur **NO** ;
- si aucune barre palpeuse n'est branchée à la borne **S8**, le paramètre **COS2** doit être configuré sur **NO**.



Paramètre **COS1** ⇔ DEFAULT = **NO** (aucune fonction)

Paramètre **COS2** ⇔ DEFAULT = **NO** (aucune fonction)

L'armoire peut fonctionner avec différents types de barres palpeuses ; selon le type de barre palpeuse utilisé, il faut configurer correctement le paramètre **CO.TE**.

NOTE : il n'est pas possible d'utiliser des barres palpeuses de type différent sur les deux entrées **COS1** et **COS2**.

a. Barres palpeuses mécaniques à contact N.F.

Configurer le paramètre **CO.TE** avec la valeur **NO** : aucun test n'est réalisé avant les mouvements.

b. Barres palpeuses optiques

Configurer le paramètre **CO.TE** avec la valeur **FOTO** : avant chaque mouvement, un test de fonctionnement similaire à celui des photocellules est réalisé.

Si l'on ne souhaite pas effectuer le test, configurer **NO**.

Raccorder l'alimentation des barres palpeuses optiques en suivant les indications du chapitre 11.1.

c. Barres palpeuses en caoutchouc conducteur

Configurer le paramètre **CO.TE** avec la valeur **RESI** : l'armoire s'attend à mesurer une impédance de 8,2 kohms, et elle se met en alarme en cas d'impédance basse (barre palpeuse appuyée) et en cas d'impédance haute (fil interrompu) ; c'est pourquoi il est nécessaire d'effectuer le test avant les mouvements.

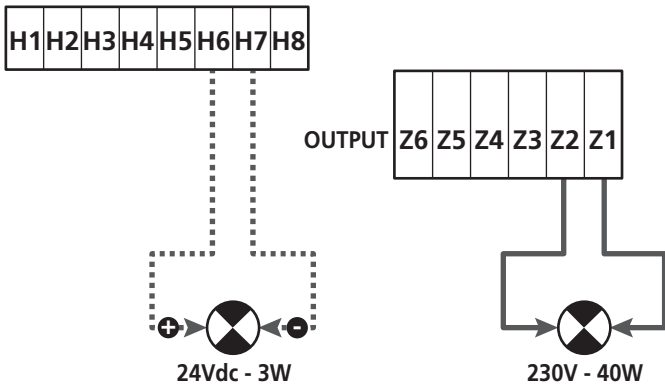
⚠ ATTENTION : si plusieurs barres palpeuses sont branchées sur la même borne, le branchement doit être fait en série, sauf dans le cas des barres palpeuses en caoutchouc conducteur qui sont branchées en parallèle.

13 - CLIGNOTANT

L'armoire HEAVY2 a deux sorties pour la gestion du clignotant :

1. bornes **Z1** et **Z2** pour un clignotant à 230 V - 40 W avec intermittence interne ;
2. bornes **H6 (+)** et **H7 (-)** pour un clignotant à 24 Vcc - 3 W. L'utilisation d'un clignotant à 24 V requiert la configuration du paramètre **SPIA** avec la valeur **FLASH** (DÉFAUT = **U.L.**).

NOTE : si ces bornes sont utilisées pour cette fonction, il ne sera pas possible de brancher un voyant de portail ouvert (éclairage d'avertissement).



Le fonctionnement normal du clignotant prévoit l'activation pendant les phases d'ouverture et de fermeture du portail.

Les autres options disponibles sont :

- clignotement actif en pause : il faut configurer la valeur **SI** pour le paramètre **LP.FA** ;
- pré-clignotement : le clignotement est activé avant le début de la phase d'ouverture et de fermeture pendant une durée programmable à l'aide du paramètre **T.FRE** ;
- pré-clignotement en fermeture : le clignotement est activé avant le début de la phase de fermeture pendant une durée différente de celle de l'ouverture. La durée est programmable avec le paramètre **T.PCH**.

14 - VOYANT PORTAIL OUVERT

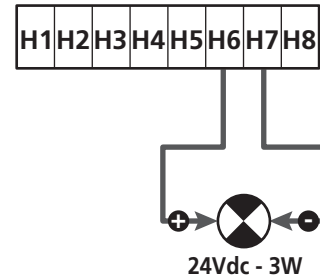
L'armoire dispose d'une sortie à 24 Vcc - 3 W qui permet le branchement d'un voyant (éclairage d'avertissement).

Le voyant de portail ouvert indique en temps réel l'état du portail, le type de clignotement indique les quatre conditions possibles.

- PORTAIL IMMOBILE (FERMÉ) : la lumière est éteinte
- PORTAIL EN PAUSE (OUVERT) : la lumière est allumée fixe
- PORTAIL EN OUVERTURE : la lumière clignote lentement (2 Hz)
- PORTAIL EN FERMETURE : la lumière clignote rapidement (4 Hz).

Raccorder les câbles du voyant aux bornes **H6 (+)** et **H7 (-)**.

NOTE : si ces bornes sont utilisées pour cette fonction, il ne sera pas possible de brancher un voyant 24 Vcc.

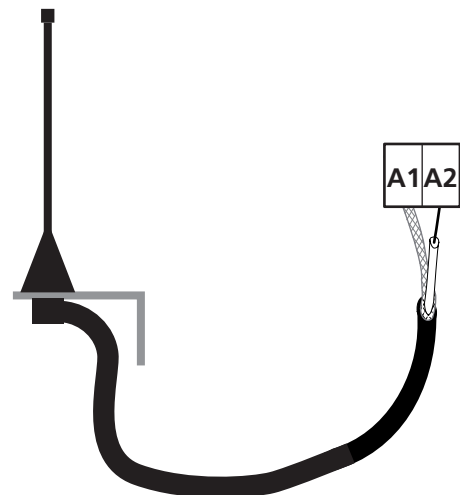


Paramètre **SPIA** ⇔ **DEFAULT = U.L.** (voyant portail ouvert)

15 - ANTENNE EXTERNE

Pour garantir la portée radio maximale, il est conseillé d'utiliser l'antenne externe.

Raccorder le blindage de l'antenne à la borne **A1** et le pôle chaud à la borne **A2**.



16 - MODE DE COMMANDE DEPUIS LE BORNIER

Pour commander le portail à l'aide des dispositifs externes, il faut brancher les dispositifs à contact normalement ouvert entre les bornes **S1-S4**, **S2-S4** ou **S3-S4** et configurer pour chacun la fonction désirée à l'aide des paramètres **ING1**, **ING2** et **ING3**.

Les fonctions disponibles sont :

- **Start** (valeur à configurer **START**)
Cette fonction correspond à une commande générique d'activation et elle commande les opérations suivantes :
 - Quand le portail est fermé, un cycle d'ouverture commence
 - Quand le portail s'ouvre, cela dépend de la configuration du paramètre **ST.AP** :
NO : commande non active
CHIU : le portail se referme immédiatement
PAUS : le portail s'arrête (si la fermeture automatique est active, le décompte du temps de pause commence)
 - Quand le portail est ouvert et que le décompte du temps de pause n'est pas activé, la fermeture commence
 - Quand le portail est ouvert et que le décompte du temps de pause est activé, cela dépend du menu **ST.PA** :
NO : commande non active
CHIU : la fermeture commence
PAUS : le décompte du temps de pause se recharge
 - Quand le portail est en train de se fermer, cela dépend du menu **ST.CH** :
APRE : le portail se rouvre
STOP : le portail s'arrête et le cycle est considéré comme fini
 - Quand le portail s'arrête à cause d'une commande de stop ou d'une détection d'obstacle, une commande de Start fait repartir le portail dans la même direction qu'avant l'arrêt. Si le paramètre **STOP** est configuré sur **INVE**, le portail repart dans la direction opposée.
 - Quand le portail a commencé un cycle d'ouverture partielle, il commande une ouverture totale.
- **Start partiel** (valeur à configurer **ST.PE**)
Cette fonction correspond à une commande d'ouverture partielle et elle commande les opérations suivantes :
 - Quand le portail est fermé, un cycle d'ouverture partielle commence : le portail s'ouvre seulement pour le pourcentage de course configuré dans le paramètre **P.ÀPP**
 - Quand le portail a commencé un cycle d'ouverture normale, cette commande n'a aucun effet.
 - Lorsque le portail a débuté un cycle d'ouverture partielle, il dépend du menu **SP.PA** :
PAUS : le portail se ferme et se met en mode pause
CHIU : le portail commence immédiatement à se refermer
NO : le portail continue à s'ouvrir (la commande est ignorée)

- **Stop** (valeur à configurer **STOP**)
Cette fonction correspond à une commande de stop (arrêt) : c'est le seul cas pour lequel le dispositif raccordé doit fonctionner avec un contact normalement fermé ; il peut être utilisé pour arrêter le portail et la maintenir bloquée dans une position.

Le fonctionnement de la commande de STOP dépend de la valeur configurée pour le paramètre STOP :

- **PROS** : le portail s'arrête dans la position dans laquelle elle se trouve, et tant que le contact est ouvert, aucune commande n'a d'effet. Une fois que le contact s'est refermé, une éventuelle commande de start fait repartir le portail dans la même direction qu'avant l'arrêt.
- **INVE** : le portail s'arrête dans la position dans laquelle elle se trouve, et tant que le contact est ouvert, aucune commande n'a d'effet. Une fois que le contact s'est refermé, une éventuelle commande de start fait repartir le portail dans la direction opposée.
- **APRE** : le portail interrompt l'éventuel mouvement et s'ouvre complètement. Si un dispositif de sécurité actif en ouverture empêche le mouvement, le portail reste immobile jusqu'à ce que le dispositif de sécurité se désactive, puis elle s'ouvre. Ensuite, le portail reste bloqué en position ouverte jusqu'à ce que le contact de STOP se referme.
- **CHIU** : le portail n'interrompt pas immédiatement le mouvement, mais lorsqu'elle s'arrête, elle est commandée en fermeture. Si un dispositif de sécurité provoque la réouverture, celle-ci est exécutée, puis la fermeture est de nouveau commandée.
Quand le portail s'est fermé, il reste bloqué dans cette position jusqu'à ce que le contact de STOP se referme.

- **Ouvre toujours** (valeur à configurer **APRE**)
Commande toujours l'ouverture, indépendamment de la position de le portail ; si le portail est déjà ouvert, elle n'a aucun effet.
NOTE : cette commande n'est pas disponible pour l'entrée **ING3**.
- **Ferme toujours** (valeur à configurer **CHIU**)
Commande toujours la fermeture : si le portail est déjà fermé, il n'a aucun effet.
NOTE : cette commande n'est pas disponible pour l'entrée **ING3**.
- **Force homme mort** (valeur à configurer **PRES**)
Cette commande n'est disponible que sur l'entrée **ING3** : quand le contact est fermé, l'armoire fonctionne en mode homme mort.

17 - MODE DE COMMANDE VIA RADIO

L'armoire HEAVY2 prévoit la fixation d'un récepteur de la série MRx. Le récepteur dispose de 4 canaux qui peuvent être associés aux touches de la commande à distance et qui peuvent avoir les fonctions suivantes :

- Les canaux 1 et 2 activent le cycle d'ouverture selon la configuration du paramètre **FX** :
START : le canal 1 équivaut à la commande START et le canal 2 à la commande START PARTIEL.
APCH : le canal 1 équivaut à la commande APRE (ouvrir) et le canal 2 à la commande CHIUDE (fermer).
- Le canal 3 équivaut à la commande STOP
- Le canal 4 fonctionne selon les configurations du paramètre **AUX** :
MON : monostable. Le contact d'un relais options (REL1-2-3) configuré en tant que lumière de courtoisie est maintenu fermé tant que le canal est actif.
BIST : bistable. Le contact d'un relais options (REL1-2-3) configuré en tant que lumière de courtoisie est commuté chaque fois que le canal est activé.
TIM : minuterie. Le contact d'un relais options (REL1-2-3) configuré en tant que lumière de courtoisie est maintenu fermé pendant le temps configuré. Si le canal est activé à nouveau, le décompte du temps est réinitialisé.
TOUT : time out. Le contact d'un relais options (REL1-2-3) configuré en tant que lumière de courtoisie est maintenu fermé pendant le temps configuré. Si le canal est activé à nouveau, le compte du relais est ouvert.
PRES : force homme mort. À chaque activation du canal, l'armoire commute entre le mode de fonctionnement configuré et le mode homme mort.

18 - MODES DE FONCTIONNEMENT

Le mode de fonctionnement des commandes dépend des configurations du paramètre **MODE**.

- **Mode à impulsions (MODE = STAN)**
Une commande provoque l'ouverture complète du portail. La manœuvre se termine quand le fin de course intervient, quand une autre commande est reçue ou quand un dispositif de sécurité intervient. Si la fermeture automatique est activée, le portail se ferme après le temps de pause configuré (paramètre **CH.AU**)
- **Mode horloge (MODE = DROL)**
Cette fonction permet de chronométrer l'ouverture du portail à l'aide d'une horloge externe. Le fonctionnement est similaire à celui du mode **STAN**, mais le décompte du temps de pause est suspendu tant que le contact du dispositif raccordé sur une entrée configurée, telle que les entrées **STRT**, **ST.PE** ou **APRE** (ouvrir), reste fermé.
Pour utiliser cette fonction, il faut activer la fermeture automatique (paramètre **CH.AU**)
- **Mode homme mort (MODE = PRES)**
La commande doit être maintenue active pendant toute la durée du mouvement du portail ; lorsque la commande est suspendue, le portail s'arrête immédiatement. Dans ce mode, la commande **START** lance alternativement l'ouverture et la fermeture.
- **Mode mixte (MODE = S.PRE)**
Les mouvements d'ouverture sont commandés par impulsions et ceux de fermeture en mode homme mort.
Lorsque le portail se déplace en mode homme mort, si un dispositif de sécurité intervient, le portail est arrêté.
Il n'est pas possible d'inverser le mouvement du portail comme en fonctionnement normal.

19 - MODES DE FONCTIONNEMENT EXCEPTIONNELS

L'armoire HEAVY2 dispose de certains modes de fonctionnement exceptionnels, à n'utiliser que dans des cas particuliers.

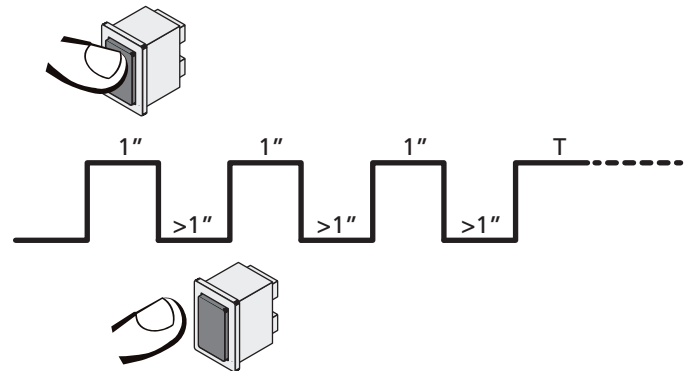
MODE HOMME MORT FORCÉ

Le mode homme mort peut être temporairement forcé à l'aide de d'une commande sur la borne S3 : quand le contact est fermé, le mode est activé (le paramètre **ING3** doit être configuré sur **PRES**).

MODE HOMME MORT D'URGENCE

Ce mode de fonctionnement peut être utilisé afin de déplacer la grille en mode homme mort dans des cas particuliers tels que l'installation/l'entretien ou un éventuel dysfonctionnement des photocellules, barres palpeuses, fins de course ou encoder.

Pour activer la fonction, vous devez envoyer une commande de **START** pendant 3 fois (les commandes doivent durer au moins 1 seconde; la pause entre les commandes doit durer au moins 1 seconde).



La quatrième commande **START** active le portillon en mode **AUTOMATIQUE** (homme mort); pour déplacer le portillon maintenir la commande **START** active pendant la durée de la manœuvre (tempo **T**). La fonction s'éteint automatiquement après 10 secondes d'inactivité de la porte.

⚠ ATTENTION : pendant le mouvement d'urgence, le dispositif de sécurité considéré comme endommagé ne sera pas pris en considération : chacune de ses activations sera ignorée.

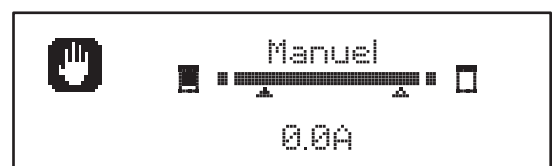
MOUVEMENT MANUEL

Pendant les phases d'installation ou de maintenance, il est possible de déplacer le portail à l'aide des touches **↑** et **↓** situées à côté de l'afficheur.

Le fonctionnement est toujours en mode homme mort : **↑** ouvre et **↓** ferme le portail.

⚠ ATTENTION : les dispositifs de sécurité sont tous ignorés (sauf le STOP d'urgence), il est donc de la responsabilité de l'opérateur de s'assurer qu'il n'y a aucun obstacle sur la course du portail.

Pendant la manutention manuelle, l'écran affiche la valeur de courant sur le moteur.



Le mode de mouvement manuel reste actif pendant 1 minute, puis l'armoire revient au fonctionnement normal.
Pour revenir immédiatement au fonctionnement normal, appuyer sur la touche **OK** pendant 1 seconde.

20 - SORTIE RELAIS OPTIONS

L'armoire dispose de 2 sorties relais à contact sec normalement ouvert (courant maximal 10 A sur 230 V) configurables avec différentes fonctions à l'aide des paramètres REL1 et REL2.

Ce tableau indique les fonctions disponibles et la valeur à configurer pour les paramètres REL1 et REL2.

FONCTION	REL1	REL2	VALEUR
Serrure	•		SERR
Commande ouvre	•		APRE
Commande ferme		•	CHIU
Signal Service		•	SERV
Test des dispositifs de sécurité	•	•	TEST
Custom	•	•	CUST
Lumières de courtoisie	•	•	LUCI

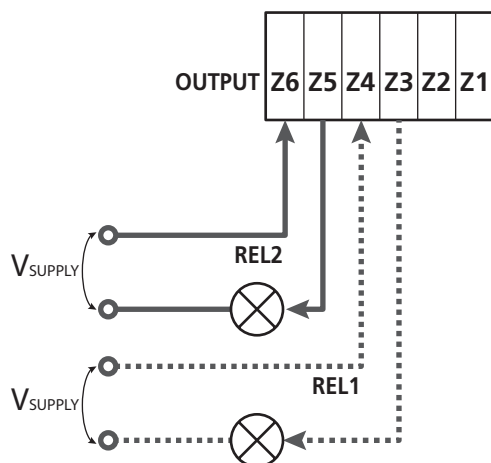
Brancher le dispositif contrôlé par la sortie REL1 aux bornes **Z4** et **Z3**.

Brancher le dispositif contrôlé par la sortie REL2 aux bornes **Z6** et **Z5**.

⚠ Les sorties des relais fonctionnent comme de simples interrupteurs et ne fournissent aucune alimentation.

L'alimentation du dispositif Vsupply peut se faire depuis l'armoire ou depuis la ligne.

Si l'alimentation des accessoires 24 Vca ou 12 Vcc est utilisée, s'assurer que le courant requis est compatible avec celui distribué par l'armoire.



Paramètre REL1 ⇔ DEFAULT = LUCI (lumière de courtoisie)

Paramètre REL2 ⇔ DEFAULT = NO (aucune fonction)

20.1 - LUMIÈRES DE COURTOISIE

Les lumières de courtoisie peuvent fonctionner des façons suivantes :

1. Min. depuis commande

Les lumières s'allument lorsque l'ouverture est commandée, et elles restent allumées pendant la durée configurée. Sélectionner la valeur T.LUC dans le paramètres LUCI et configurer la durée souhaitée.

2. En mouvement + horloge

Les lumières s'allument lorsque l'ouverture est commandée; lorsque le portail s'arrête (ouverte ou fermée), les lumières restent encore allumées pendant la durée configurée. Sélectionner la valeur CICL dans le paramètres LUCI et configurer la durée souhaitée.

3. Min. depuis commande AUX

Les lumières sont activées à l'aide d'une commande à distance enregistrée sur le canal 4 du récepteur MRx, et elles restent allumées pendant la durée configurée. Sélectionner la valeur TIM dans le paramètres AUX et configurer la durée souhaitée.

4. Monostable lumière

Les lumières sont activées à l'aide d'une commande à distance enregistrée sur le canal 4 du récepteur MRx, et elles restent allumées pendant toute la durée de la transmission de la commande. Sélectionner la valeur MONO dans le paramètre AUX.

5. Bistable lumière

Les lumières sont activées à l'aide d'une commande à distance enregistrée sur le canal 4 du récepteur MRx : une première commande allume les lumières, une seconde commande les éteint. Sélectionner la valeur BIST dans le paramètre AUX.

6. Bistable + time out

Les lumières sont activées à l'aide d'une commande à distance enregistrée sur le canal 4 du récepteur MRx, et elles restent allumées pendant la durée configurée. Une deuxième transmission avant que le temps ne se soit écoulé éteint les lumières. Sélectionner la valeur TOUT dans le paramètre AUX et configurer la durée souhaitée.

23.2 - SERRURE

Le relais est fermé pendant trois secondes à chaque fois qu'une manœuvre d'ouverture commence.

Pour faciliter le déblocage de la serrure, on peut configurer une durée pour le coup de bélier : avant de commencer une ouverture, le portail est piloté en fermeture pendant un bref laps de temps. Pour activer cette fonction, configurer le temps du coup de bélier avec le paramètre T.AR.

20.3 - SIGNAL SERVICE

Le relais est activé lorsque le décompte des cycles configuré pour la demande Service arrive à 0 (chapitre 22.4) : de cette façon, il est possible d'activer un voyant.

20.4 - COMMANDE D'OUVERTURE

Le relais est activé lorsque le moteur est piloté en ouverture : de cette façon, il est possible d'activer les moteurs secondaires ou de fournir des signaux synchronisés avec le mouvement du moteur principal.

20.5 - COMMANDE DE FERMETURE

Le relais est activé lorsque le moteur est piloté en fermeture : de cette façon, il est possible d'activer les moteurs secondaires ou de fournir des signaux synchronisés avec le mouvement du moteur principal.

20.6 - TEST DES DISPOSITIFS DE SÉCURITÉ

Le relais est activé en même temps que le relais consacré au test des photocellules : de cette façon, il est possible d'exécuter le test de fonctionnement sur des dispositifs qui N'UTILISENT PAS la tension d'alimentation de 24 Vca présente sur la borne E5, par exemple des dispositifs alimentés à 12 Vcc.

20.7 - CUSTOM

Cette fonction est principalement destinée au branchement des dispositifs de signalisation.

La programmation de ce paramètre permet de définir l'état du relais options sélectionné dans ces 5 situations :

ATTEN : portail fermé, armoire en attente d'une commande

OUVER : portail en ouverture

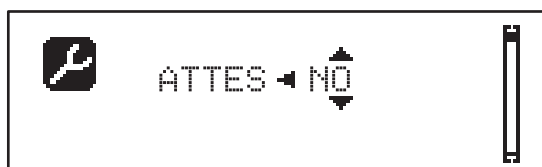
FERME : portail en fermeture

PAUSE : portail ouvert et décompte du temps de fermeture automatique actif

ARRET : portail ouvert sans décompte du temps de fermeture automatique

Pour la programmation, procéder comme suit :

1. Sélectionner la valeur **CUST** et appuyer sur **OK** : l'afficheur indique



2. À l'aide des touches **↑** et **↓**, sélectionner l'état du relais dans cette situation :

NO : contact relais ouvert

SI : contact relais fermé

3. Appuyer sur la touche **OK** pour parcourir les 5 situations disponibles, puis sélectionner l'état du relais à l'aide des touches **↑** et **↓**.

21 - INTERFACE ADI

L'interface ADI (Additional Devices Interface) dont l'armoire est équipée permet de raccorder des modules optionnels de la ligne V2.

Référez-vous au catalogue V2 pour voir quels modules optionnels avec interface ADI sont disponibles pour cette armoire de commande.



ATTENTION: Pour l'installation des modules optionnels, lire attentivement les notices que vous trouvez avec.

Pour quelques dispositifs il est possible de configurer le mode avec lequel ils s'interfaçent avec l'armoire de commande, en outre il est nécessaire d'activer l'interface pour faire en sorte que l'armoire de commande tienne compte des signalisations qui arrivent du dispositif ADI.

Se référer au menu de programmation **I.ADI** pour activer l'interface ADI et accéder au menu de configuration du dispositif.

Quand le dispositif est activé, l'écran affiche l'inscription **Adi** en haut à droite :

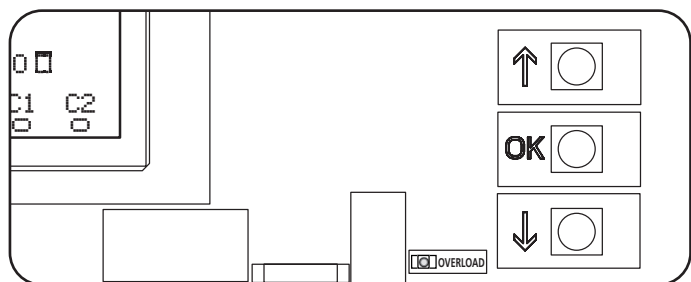


Les dispositifs ADI utilisent l'écran de la centrale pour procéder aux signalisations d'alarme ou pour afficher la configuration de la centrale de commande :

- **ALARME PHOTOCELLULE** - le segment en haut s'allume : le portail s'arrête ; lorsque l'alarme cesse, elle repart en ouverture.
- **ALARME BARRE PALPEUSE** - le segment en bas s'allume : le portail inverse le mouvement pendant 3 secondes.
- **ALARME STOP** - le segment en bas s'allume : le portail s'arrête et ne peut pas repartir avant l'arrêt de l'alarme.
- **SLAVE** - lorsqu'on utilise un module SYNCRO à la place de l'indication **Adi**, **SLV** s'affiche pour indiquer à quel moment l'armoire est configurée en SLAVE.

22 - PROGRAMMATION

La programmation des fonctions et des temps de l'armoire est effectuée à l'aide des menus de configuration qui sont accessibles et parcourables avec les 3 touches ↑, ↓ et OK situées à côté de l'afficheur de l'armoire.



- En appuyant sur la touche **OK**, il est possible d'accéder aux menus de programmation et à la configuration des différents paramètres.
- En appuyant sur la touche i, on passe à l'élément suivant
- En appuyant sur la touche h, on retourne à l'élément précédent.

ATTENTION : en dehors du menu de configuration, les touches ↑ et ↓ activent le moteur en mode HOMME mort. La touche ↑ active la commande APRE (ouvrir) et la touche ↓ active la commande CHIUDE (fermer).

ATTENTION Ces commandes activent le moteur sans prendre en compte l'état des dispositifs de sécurité.

22.1 - ACCÈS AUX MENUS DE PROGRAMMATION PRINCIPAUX

1. Maintenir appuyée la touche **OK** jusqu'à ce que l'afficheur montre le menu souhaité.

PRG	Programmation des paramètres de fonctionnement (chapitre 22.5)
CNT	Compteur de cycles (chapitre 22.4)
SET	Apprentissage de la course (chapitre 22.3)
DEF	Chargement des paramètres par DÉFAUT (chapitre 22.2)

2. Relâcher la touche **OK** : l'afficheur montre le premier élément du sous-menu ou les options disponibles pour la fonction.

PRG	MODE
CNT	Total / Service
SET	Apprentissage / Quitter
DEF	Charge default / Quitter

3. À l'aide des touches ↑, ↓ et **OK**, sélectionner et modifier les paramètres nécessaires.

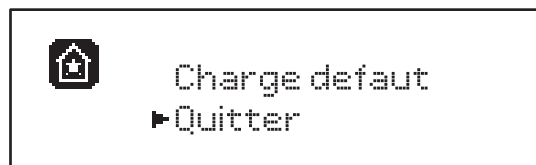
ATTENTION : si aucune opération n'est effectuée pendant plus d'une minute, l'armoire sort du mode de programmation sans enregistrer les configurations, et les modifications effectuées sont perdues.

22.2 - CHARGEMENT DES PARAMÈTRES PAR DÉFAUT

Si nécessaire-, il est possible de ramener tous les paramètres à leur valeur par DÉFAUT (tableau page 82).

ATTENTION : cette procédure entraîne la perte de tous les paramètres personnalisés.

1. Maintenir appuyée la touche **OK** jusqu'à ce que l'afficheur indique DEF.
2. Relâcher la touche **OK** : l'afficheur montre

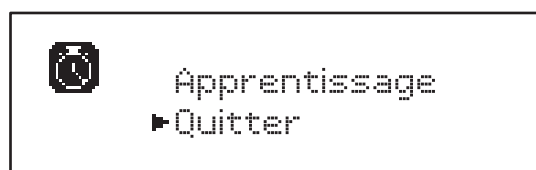


3. Pour sortir de la fonction, sélectionner **Quitter** à l'aide des touches ↑ et ↓, puis appuyer sur **OK** pour confirmer.
4. Pour charger les données par DÉFAUT, sélectionner **Charge default** à l'aide des touches ↑ et ↓, puis appuyer sur **OK**.
Ensuite, sélectionner **Oui** et appuyer sur **OK** : tous les paramètres sont réécrits avec leur valeur par DÉFAUT, l'armoire sort de la programmation et l'afficheur montre le tableau de commande.

22.3 - APPRENTISSAGE DE LA COURSE

Cette fonction permet de mémoriser les limites de la course. Les valeurs enregistrées servent pour tous les paramètres de programmation qui se basent sur un pourcentage de la course.

1. Maintenir appuyée la touche **OK** jusqu'à ce que l'afficheur indique SET
2. Relâcher la touche **OK** : l'afficheur montre



3. Pour sortir de la fonction, sélectionner **Quitter** à l'aide des touches ↑ et ↓, puis appuyer sur **OK** pour confirmer.
4. Pour lancer la procédure d'apprentissage de la course, sélectionner **Apprentissage** à l'aide des touches ↑ et ↓, puis appuyer sur la touche **OK**.
5. Appuyez sur la touche ↑ pour commencer l'apprentissage de la course dans l'ouverture: le portail ouvre jusqu'à ce qu'il atteigne la fin de course
6. Appuyez sur la touche ↓ pour commencer l'apprentissage de la course dans la fermeture: le portail ferme jusqu'à ce qu'il atteigne la fin de course

ATTENTION: l'intervention d'une sécurité arrête le cycle d'auto-apprentissage. Pour redémarrer, il est nécessaire de reprendre la procédure depuis le début.

7. Appuyer sur la touche **OK** : l'écran affiche la valeur relevée pour le capteur d'obstacles lors de l'ouverture SEN.A

8. - Pour confirmer la valeur affichée, appuyer sur la touche **OK**, puis sélectionner le menu **FINE** et **OUI** pour mémoriser les valeurs des capteurs, les limites de la course et sortir de la fonction
- Pour modifier la valeur des paramètres **SEN.A** et **SEN.C** utiliser les touches **↑** et **↓** et appuyer sur **OK** pour confirmer, puis sélectionner le menu **FINE** et **OUI** pour mémoriser les valeurs des capteurs, les limites de la course et sortir de la fonction
- Pour ne mémoriser que les limites de la course sans modifier les configurations du capteur d'obstacles, attendre 20" sans appuyer sur aucune touche : la centrale sort du menu et affiche le panneau de contrôle

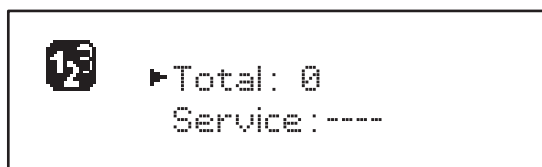
22.4 - LECTURE DU COMPTEUR DE CYCLES

L'armoire HEAVY2 tient compte des cycles d'ouverture du portail terminés et, si cela est requis, elle signale la nécessité d'effectuer la maintenance après un nombre de manœuvres programmé.

Deux compteurs sont disponibles :

- **Totalisateur** des cycles d'ouverture terminés (**total**) ne pouvant pas être remis à zéro ;
- **Compteur scalaire** des cycles qui manquent à la prochaine opération de maintenance (**Service**).
Ce deuxième compteur peut être programmé avec le nombre de cycles souhaité.

1. Maintenir appuyée la touche **OK** jusqu'à ce que l'afficheur indique **CNT**.
2. Relâcher la touche **OK** : l'afficheur montre



3. Pour activer la demande de maintenance, sélectionner la fonction **Service** et appuyer sur **OK**.
4. Configurer le nombre de cycles souhaité (le step est de 250 cycles).
5. Appuyer sur **OK** pour confirmer : l'afficheur montre le tableau de commande.

Lorsque le compteur **Service** arrive à 0, l'armoire active la demande de maintenance qui peut être signalée de deux façons:

1. **voyant** : le relais options **FEL2** se ferme pour activer un voyant (chapitre 20) ;
2. **pré-clignotement** : si un voyant consacré n'est pas branché, l'armoire signale la demande de maintenance via un pré-clignotement supplémentaire de 5 secondes au début de chaque cycle d'ouverture.

Pour désactiver le signal, il faut accéder au menu du compteur **Service** et reprogrammer le nombre de cycles après lequel la maintenance sera requise.

Si 0 est configuré, la fonction de signal de la demande de maintenance est désactivée et le signal n'est plus répété.

ATTENTION : les opérations de maintenance doivent être effectuées exclusivement par du personnel qualifié.

22.5 - PROGRAMMATION DES PARAMÈTRES DE FONCTIONNEMENT

1. Maintenir appuyée la touche **OK** jusqu'à ce que l'afficheur indique **PRG**.
2. Relâcher la touche **OK**, l'afficheur montre :
 - le premier paramètre du menu de programmation : **MODE**
 - la valeur actuellement programmée (**STAN**)
 - une barre de défilement servant à identifier la position du paramètre à l'intérieur du menu de programmation
 - un message qui décrit le paramètre



3. Pour modifier la valeur de ce paramètre, appuyer sur la touche **OK** : les flèches se déplacent sur la valeur.



4. Sélectionner la valeur souhaitée à l'aide des touches **↑** et **↓**.
5. Appuyer sur **OK** pour confirmer et sortir du paramètre. L'afficheur montre à nouveau :



6. À l'aide des touches **↑**, **↓** et **OK**, sélectionner et modifier les paramètres nécessaires : dans les pages suivantes, un tableau est disponible avec tous les paramètres de programmation, les valeurs sélectionnables, les valeurs programmées par DÉFAUT et une courte description de la fonction.

NOTE : en maintenant appuyées les touches **↑** ou **↓**, les éléments du menu de configuration défilent rapidement, jusqu'à ce que s'affiche l'élément **FINE**.

ATTENTION Le dernier élément de menu **FINE** enregistre les modifications effectuées, sort du menu de programmation et revient au fonctionnement normal de l'armoire.

Pour ne pas perdre sa configuration, il faut obligatoirement sortir du mode de programmation à travers cet élément du menu.

ATTENTION : si aucune opération n'est effectuée pendant plus d'une minute, l'armoire sort du mode de programmation sans enregistrer les configurations, et les modifications effectuées sont perdues.

22.6 - TABLEAU DES PARAMÈTRES DE PROGRAMMATION

PARAMÈTRE	VALEUR	SUBMENU	DESCRIPTION	DEFAULT	CHAPITRE	MEMO
MODE			Mode de fonctionnement	STAN	18	
	STAN		Standard			
	PRES		Homme mort			
	S.PRE		Mixte			
	OROL		Horloge			
DIR			Direction d'ouverture du portail (voit de l'interne)	DX		
	DX		Le portail ouvre vers droite			
	SX		Le portail ouvre vers gauche			
T.AP	0.0"-5.0"		Temps ouverture	15"		
T.CH	0.0"-5.0"		Temps fermeture	16"		
P.APP	0-100%		Ouverture partielle	50%		
T.PRE	0.5"-10.0"		Temps pré-clignotement ouverture	1.0"	13	
	NO		Fonction désactivée			
T.PCH	0.5"-10.0"		Temps pré-clignotement fermeture	NO	13	
	NO		Pré-clignotement en fermeture égal à T.PRE			
R.INV	0.1"-2.0"		Retard inversion	0.5"	9	
	NO		Fonction désactivée			
FREN			Frein	SI	9	
	SI		Fonction activée			
	NO		Fonction désactivée			
SEN.A	0.0A-9.9A		Niveau capteur ampérométrique en ouverture	0.0A	12.1	
SEN.C	0.0A-9.9A		Niveau capteur ampérométrique en fermeture	0.0A	12.1	
ST.AP			Start en ouverture	PAUS	16	
	PAUS		Le portail s'arrête et se met en pause			
	CHIU		Le portail commence immédiatement à se refermer			
	NO		Le portail continue à s'ouvrir (la commande est ignorée)			
ST.CH			Start en fermeture	STOP	16	
	STOP		Le portail s'arrête et le cycle est considéré comme terminé			
	APRE		Le portail se rouvre			
ST.PA			Start en pause	CHIU	16	
	CHIU		Le portail commence à se refermer			
	NO		La commande est ignorée			
	PAUS		Le temps de pause est rechargé			

PARAMÈTRE	VALEUR	SUBMENU	DESCRIPTION	DEFAULT	CHAPITRE	MEMO
SP.AP			Start piéton en ouverture partielle	PAUS	16	
	PAUS		Le portail s'arrete et entre en pause			
	CHIU		Le portail commence à se refermer			
	NO		Le portail continue à s'ouvrir (la commande est ignorée)			
CH.AU	0.5"-20'		Temps de pause fermeture automatique	NO	18	
	NO		Fonction désactivée			
CH.TR	0.5"-20'		Temps de pause après passage	NO	11	
	NO		Fonction désactivée			
PA.TR			Pause après passage	NO	11	
	NO		Fonction désactivée			
	SI		Fonction activée			
LUCI			Lumière de courtoisie	T.LUC	20	
	T.LUC	0.0"-20'	Minuteur depuis commande	1.0'		
	NO		Aucune fonction			
	CICL	0.0"-20'	En mouvement + horloge			
AUX			Fonction canal radio AUX	TIM	20	
	TIM	0.0"-20'	Minuterie lumières	1.0'		
	BIST		Bistable lumière			
	MONO		Monostable lumière			
	PRES		Force homme mort			
	TOUT	0.0"-20'	Bistable + time out			
SPIA			Fonction sortie lumières 24 V	W.L.	14	
	W.L.		Voyant portail ouvert			
	FLASH		Clignotant			
	NO		Aucune fonction			
LP.PA			Clignotant en pause	NO	13	
	NO		Pendant la pause, le clignotant est éteint			
	SI		Pendant la pause, le clignotant est allumé			

PARAMÈTRE	VALEUR	SUBMENU	DESCRIPTION	DEFAULT	CHAPITRE	MEMO
REL1			Configuration relais 1	LUCI	20	
	LUCI		Lumière de courtoisie			
	NO		Aucune fonction			
	CUST		Custom		20.7	
		ATTEN	Contact relais fermé pendant l'attente des commandes			
		OUPER	Contact relais fermé pendant les tests et l'ouverture			
		FERME	Contact relais fermé pendant la fermeture			
		PAUSE	Contact relais fermé pendant la pause			
		ARRET	Le contact relais fermé quand le portail est ouvert, et la fermeture automatique est désactivée (paramètre CH.AU).			
	TEST		Test 12 Vcc			
	APRE		Commande ouvre			
	SERR		Serrure			
REL2			Configuration relais 2	NO	20	
	NO		Aucune fonction			
	CUST		Custom		20.7	
		ATTEN	Contact relais fermé pendant l'attente des commandes			
		OUPER	Contact relais fermé pendant les tests et l'ouverture			
		FERME	Contact relais fermé pendant la fermeture			
		PAUSE	Contact relais fermé pendant la pause			
		ARRET	Le contact relais fermé quand le portail est ouvert, et la fermeture automatique est désactivée (paramètre CH.AU).			
	TEST		Test 12 Vcc			
	CHIU		Commande ferme			
	SERV		Signal service			
	LUCI		Lumière de courtoisie			
ING1			Configuration entrée 1	START	16	
	START		Active cycle (contact N.O.)			
	NO		Aucune fonction			
	CHIU		Ferme toujours (contact N.O.)			
	APRE		Ouvre toujours (contact N.O.)			
	STOP		Stop (contact N.C.)			
	ST.PE		Ouverture partielle (contact N.O.)			

PARAMÈTRE	VALEUR	SUBMENU	DESCRIPTION	DEFAULT	CHAPITRE	MEMO
ING2			Configuration entrée 2	ST.PE	16	
	ST.PE		Ouverture partielle (contact N.O.)			
	START		Active cycle (contact N.O.)			
	NO		Aucune fonction			
	CHIU		Ferme toujours (contact N.O.)			
	APRE		Ouvre toujours (contact N.O.)			
	STOP		Stop (contact N.C.)			
ING3			Configuration entrée 3	NO	16	
	NO		Aucune fonction			
	PRES		Force homme mort (contact N.O.)			
	STOP		Stop (contact N.C.)			
	ST.PE		Ouverture partielle (contact N.O.)			
	START		Active cycle (contact N.O.)			
RX			Fonction récepteur	START	17	
	START		Canal 1 = START Canal 2 = START PARTIEL			
	APCH		Canale 1 = OUVRIR Canale 2 = FERMER			
STOP			Fonction commande d'arrêt	PROS	16	
	PROS		Arrête puis continue			
	CHIU		Ferme et verrouille			
	APRE		Ouvre et verrouille			
	INVE		Arrête puis inverse			
FOT1			Fonction photocellule 1	NO	11	
	NO		Aucune fonction			
	APCH		Active ouverture + fermeture			
FOT2			Fonction photocellule 2	CFCH	11	
	CFCH		Porte fermée + en fermeture			
	CH		Active fermeture			
	NO		Aucune fonction			
FT.TE	0.1"-2.0"		Activation test photocellules	NO	11.1	
	NO		Fonction désactivée			

PARAMÈTRE	VALEUR	SUBMENU	DESCRIPTION	DEFAULT	CHAPITRE	MEMO
COS1			Fonction barre palpeuse 1	NO	12.2	
	NO		Aucune fonction			
	APCH		Active en ouverture + fermeture			
	AP		Active en ouverture			
COS2			Fonction barre palpeuse 2	NO	12.2	
	NO		Aucune fonction			
	APCH		Active fermeture + ouverture			
	CH		Active fermeture			
CO.TE			Type de barre palpeuse et test fonctionnel	NO	12.2	
	NO		Mécanique + aucun test			
	RESI		Caoutchouc conducteur			
	FOTO		Optique avec test			
CH.OS			Fermeture après obstacle	MAN	12	
	MAN		Manuelle			
	AUTO		Automatique (si habilitée à travers le paramètre CH.AU)			
I.ADI			Activation dispositif ADI	NO	21	
	NO		Interface ADI désactivée			
	SI		Interface ADI activée			
RICH			Re-ferme au démarrage	SI		
	NO		Fonction désactivée			
	SI		Lorsque l'alimentation est activée, l'armoire se prépare pour la fermeture : la première commande de START démarre le moteur en fermeture. Si la fermeture automatique (CH.AU) est activée, le décompte du temps de pause commence et la fermeture est ensuite commandée			
T.ADD	0.5"-1'		Extra course Si, dans certains cas, le portail n'atteint pas la position permettant d'activer le switch de fin de course, il est possible de programmer un temps supplémentaire en configurant le paramètre T.ADD : si la fin de course n'intervient pas, le portail poursuit son mouvement jusqu'à ce que le temps configuré soit écoulé	1.0"		
	NO		Le portail termine également sa course si les fins de course n'ont pas été activées.			
FINE			Sortie menu de programmation	NO		
	NO		Ne sort pas du menu de programmation			
	SI		Sort du menu de programmation en enregistrant les paramètres configurés			

23 - ANOMALIE DE FONCTIONNEMENT

Ce paragraphe énumère toutes les anomalies de fonctionnement pouvant être détectées par l'armoire de commande HEAVY2 ainsi que les procédures de résolution du problème.

AFFICHAGE	DESCRIPTION	SOLUTION
Led MAINS éteinte	Alimentation de la partie logique absente	Contrôler le fusible F1.
Led OVERLOAD allumée	Alimentation accessoires 24 V - surcharge	<ol style="list-style-type: none"> 1. Extraire le bornier H1 - H8 : la led OVERLOAD s'éteint. 2. Éliminer la cause de surcharge (bornes E1-E3). 3. Réenficher le bornier et vérifier que la led ne s'allume pas à nouveau.
Pré-clignotement prolongé du CLIGNOTANT	Lorsqu'une commande de start est donnée, le clignotant s'allume immédiatement, mais le portail tarde à s'ouvrir : le décompte des cycles programmé est échu pour l'opération de maintenance (Service).	Accéder au menu des compteurs et reprogrammer le paramètre Service.
L'afficheur indique ERR1	Erreur logiciel	Envoyer l'armoire en réparation.
L'afficheur indique ERR3	Le test de fonctionnement des photocellules a échoué.	<ol style="list-style-type: none"> 1. Vérifier l'absence d'obstacles entre les photocellules. 2. Vérifier que les photocellules activées depuis le menu sont effectivement installées et fonctionnent. 3. Si des photocellules de type 2 sont utilisées, s'assurer que l'élément du menu FOT2 est configuré sur CFCH. 4. Vérifier les conditions précédentes, si l'erreur persiste, augmenter le temps du test (paramètre FT.TE).
L'afficheur indique ERR4	Erreur fin de course	Vérifier que les fins de course sont branchées correctement et que les switches des fins de course s'activent avec le mouvement du portail.
L'afficheur indique ERR5	Le test de fonctionnement des barres palpeuses de sécurité a échoué.	<ol style="list-style-type: none"> 1. Vérifier que les barres palpeuses activées depuis le menu sont effectivement installées et fonctionnent. 2. S'assurer que l'armoire de commande des barres palpeuses est correctement branchée et fonctionne.
L'afficheur indique ERR6	Erreur capteur d'intensité	Si l'erreur persiste, envoyer l'armoire en réparation.
L'afficheur indique ERR7	Erreur encodeur	Vérifier le branchement de l'encodeur.
L'afficheur indique ERR9	Accès au menu de programmation verrouillé à l'aide de CL1+.	Insérer le module CL1+ avec lequel la programmation a été verrouillée dans le connecteur ADI : l'armoire entre automatiquement dans le menu de programmation PRG.
L'afficheur indique ERR10	Le test de fonctionnement des dispositifs de sécurité raccordés à l'interface ADI a échoué.	Vérifier que le module ADI est connecté. Vérifier que les dispositifs de sécurité branchés à l'interface ADI sont correctement raccordés et fonctionnent.
L'afficheur indique HALT	STOP d'urgence actif	Désactiver le bouton de STOP entre les bornes T1 et T2. Si aucun interrupteur n'est installé, les deux bornes doivent être pontées.

14 - ESSAI ET MISE EN SERVICE

Les phases suivantes sont les plus importantes pour la réalisation de l'automatisation car elles permettent de garantir une sécurité maximale.

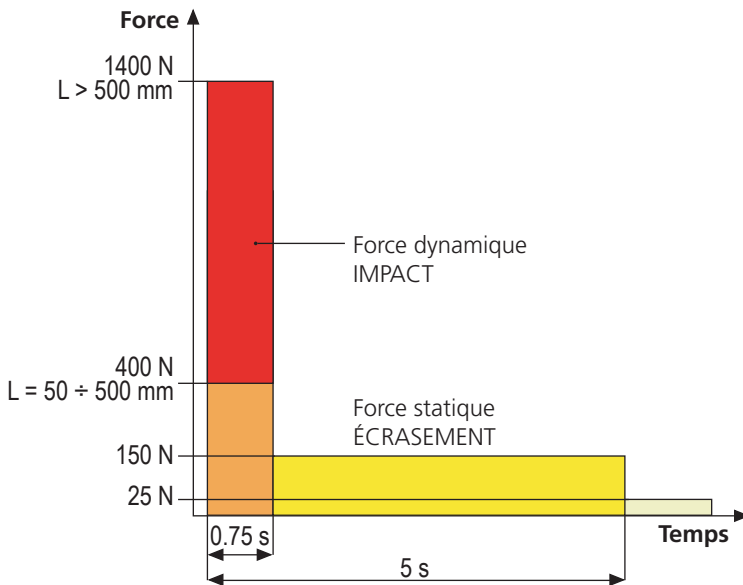
V2 recommande l'utilisation des normes techniques suivantes:

- EN 12445 (Sécurité lors de l'utilisation de fermetures automatisées, méthodes d'essai).
- EN 12453 (Sécurité lors de l'utilisation de fermetures automatisées, requises).
- EN 60204-1 (Sécurité de la machinerie, équipement électrique des machines, partie 1: règles générales)

Plus particulièrement, en se référant au tableau du paragraphe "VÉRIFICATIONS PRÉLIMINAIRES et IDENTIFICATION DE LA TYPOLOGIE D'UTILISATION" la mesure de la force d'impact sera nécessaire dans la plupart des cas afin de respecter la norme EN 12445.

Le réglage de la force opérationnelle est possible par l'intermédiaire de la programmation de la fiche électronique et le profil des forces d'impact doit être mesuré à l'aide d'un instrument spécial (également certifié et soumis à un réglage annuel) capable de tracer un graphique force-temps.

Le résultat doit respecter les valeurs maximums suivantes:



15 - ENTRETIEN

L'entretien doit être effectué conformément aux prescriptions de sécurité du présent manuel et dans le respect des lois et règlements en vigueur.

L'intervalle recommandé entre chaque entretien est de six mois, les vérifications prévues devraient concerner au moins:

- l'efficacité parfaite de tous les dispositifs de signalisation
- l'efficacité parfaite de tous les dispositifs de sécurité
- la mesure des forces opérationnelles du portail
- la lubrification des parties mécaniques de l'automatisation (si nécessaire)
- l'état d'usure des parties mécaniques de l'automatisation
- l'état d'usure des câbles électriques des actionneurs électromécaniques

Le résultat de chaque vérification doit être noté dans le registre d'entretien du portail.



16 - ÉLIMINATION DU PRODUIT

Comme pour les opérations d'installation, même à la fin de la vie de ce produit, les opérations de démantèlement doivent être effectuées par un personnel qualifié.

Ce produit est composé de différents types de matériaux: certains peuvent être recyclés, d'autres doivent être éliminés. S'informer sur les systèmes de recyclage ou de mise au rebut prévus par les règlements en vigueur sur le territoire, pour cette catégorie de produit.

Attention ! – Certaines parties du produit peuvent contenir des substances polluantes ou dangereuses qui, si dispersées dans l'environnement, pourraient provoquer des effets nocifs sur l'environnement et sur la santé humaine. Comme indiqué par le symbole ci-contre, il est interdit de jeter ce produit dans les déchets domestiques.

Effectuer une "collecte séparée" pour la mise au rebut, selon les méthodes prévues par les règlements en vigueur sur le territoire, ou amener le produit au vendeur au moment de l'achat d'un nouveau produit équivalent.

Attention ! – les règlements en vigueur au niveau local peuvent prévoir de lourdes sanctions en cas de mise au rebut abusif de ce produit.

MANUEL DE L'UTILISATEUR DE L'AUTOMATISME

CONSEILS IMPORTANTS POUR L'UTILISATEUR DE L'AUTOMATISME

L'installation d'un système automatique est d'une grande commodité, outre le fait de constituer un système valide de sécurité, il est destiné à durer des années simplement en procédant simplement à quelques contrôles.

Même si l'automatisme en votre possession satisfait le niveau de sécurité imposé par les normes en vigueur, cela n'exclut pas l'existence d'un "risque résiduel", c'est-à-dire la possibilité que certaines situations de danger existent encore, généralement dues à une utilisation inconsciente ou véritablement erronée; c'est pourquoi, nous désirons fournir certains conseils quant aux comportements à adopter pour éviter ce type d'inconvénient:

Avant d'utiliser l'automatisme pour la première fois, faites-vous expliquer par l'installateur quels sont des risques résiduels, et consacrez quelques minutes à la lecture du manuel d'instructions et d'avertissements de l'utilisateur qui vous sera remis par l'installateur. Conservez le manuel pour pouvoir le consulter en cas de doute et remettez-le au nouveau propriétaire éventuel de l'automatisme.

Votre automatisme est une machine qui exécute fidèlement vos commandes; un usage inconscient et impropre peut la rendre dangereuse: ne pas ordonner le mouvement si des personnes, animaux ou objets se trouvent dans son rayon d'action.

Enfants: une installation d'automatisme, mise en place dans le respect des normes techniques garantit un haut degré de sécurité. Il est cependant prudent d'interdire aux enfants de jouer à proximité de l'automatisme et, afin d'éviter toutes activations involontaires; ne jamais laisser jamais les télécommandes à leur portée: Il ne s'agit pas de jouet!

Anomalies: Au moindre comportement anormal de l'automatisme, coupez l'alimentation électrique de l'installation et procédez au déblocage manuel. N'effectuez pas les réparations vous-même, demandez l'intervention de votre installateur de confiance: l'installation peut continuer à fonctionner avec une ouverture non automatisée.

Entretien: comme pour toute machine, votre automatisme a besoin d'un entretien périodique de façon à ce qu'elle puisse fonctionner le plus longtemps possible et en totale sécurité. Mettez en place un programme d'entretien à fréquence périodique avec votre installateur de confiance; V2 SPA recommande un programme d'entretien à effectuer tous les 6 mois pour une utilisation domestique normale, mais cette fréquence peut varier en fonction de l'intensité d'usage.

Toutes interventions de contrôle, entretien ou réparation, doivent être effectuées par un personnel qualifié. Même si vous pensez en être capable, ne modifiez pas l'installation et les paramètres de programmation et de réglage de l'automatisme: la responsabilité relève de votre installateur. L'essai final, les entretiens périodiques et les réparations éventuelles doivent faire l'objet d'une preuve sur papier délivrée par la personne en charge et les documents doivent être conservés par le propriétaire de l'installation.

Écoulement: Lorsque l'automatisme arrive en fin de vie, assurez-vous que le démantèlement soit exécuté par un personnel qualifié et que les matériaux sont recyclés ou écoulés conformément aux règlements locaux en vigueur.

Important: si votre installation est équipée d'un système de télécommande qui semble fonctionner moins bien après un certain temps, ou ne fonctionnant plus du tout, il pourrait simplement s'agir de l'épuisement de la pile (en fonction du type, elles peuvent durer de quelques mois à deux/trois ans). Avant de contacter votre installateur, essayez d'échanger la pile avec celle d'une autre télécommande fonctionnant: si l'épuisement de la pile était effectivement la cause du problème, il suffira de changer la pile avec autre du même type.

Êtes-vous satisfait? Au cas où vous souhaiteriez ajouter à votre maison un nouveau système d'automatisme, en faisant appel au même installateur V2: vous aurez la garantie des produits les plus évolués du marché et la meilleure compatibilité avec les automatismes déjà existantes. Nous vous remercions d'avoir pris le temps de lire ces recommandations et nous vous invitons, pour toute demande présente ou future, à contacter votre installateur de confiance.

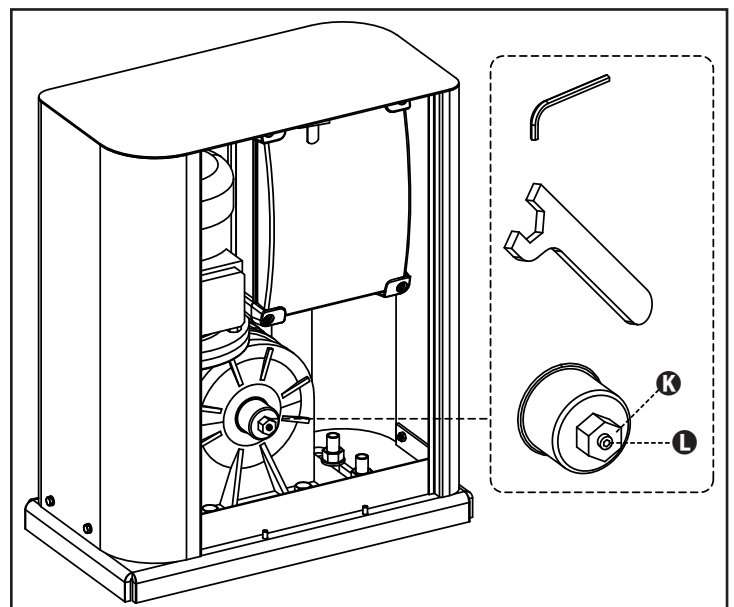
DEBLOCAGE MOTEUR

En cas de manque de courant, le portail peut être déblocqué en opérant sur le moteur :

1. Ouvrir le volet postérieur
2. Visser dans le sens contraire des aiguilles d'une montre (filetage gauche), la bague **K** en utilisant la clé de 19 fourni jusqu'au déblocage du pignon

Pour rétablir l'automatisation procéder comme suit :

1. Dévisser dans le sens des aiguilles d'une montre (filetage gauche) la bague **K** jusqu'à la limite donnée par la vis **L**
2. Fermer le volet postérieur



ÍNDICE

1 - ADVERTENCIAS IMPORTANTES	92
1.1 - VERIFICACIONES PRELIMINARES E IDENTIFICACIÓN DEL TIPO DE USO.....	93
1.2 - SERVICIO DE ASISTENCIA TÉCNICA.....	94
1.3 - DECLARACIÓN UE DE CONFORMIDAD	94
2 - CARACTERÍSTICAS TÉCNICAS	94
3 - INSTALACION DEL MOTOR	95
3.1 - COLOCACION DEL MOTOR.....	95
3.2 - MONTAJE DE LA CREMALLERA	96
3.3 - FIJACION DEL MOTOR.....	96
3.4 - INSTALACION DE LOS FINALES DE CARRERA MAGNÉTICOS	97
3.5 - LIMITADOR DE PAR	97
3.6 - DESBLOQUEO MOTOR.....	98
3.7 - ESQUEMA DE INSTALACIÓN	98
4 - DESCRIPCION DEL CUADRO DE MANIOBRAS	99
5 - SELECCIÓN DEL IDIOMA	99
6 - PANEL DE CONTROL	99
7 - CONEXIONES ELÉCTRICAS	100
8 - ALIMENTACIÓN	102
9 - FUNCIÓN FRENO	102
10 - STOP DE EMERGENCIA	102
11 - FOTOCÉLULAS	102
11.1 - ALIMENTACIÓN DE LAS FOTOCÉLULAS Y TEST FUNCIONAL.....	103
12 - DETECCIÓN DE OBSTÁCULOS (SENSOR AMPEROMÉTRICO / BANDAS DE SEGURIDAD)	104
12.1 - SENSOR AMPEROMÉTRICO	104
12.2 - BANDAS DE SEGURIDAD	104
13 - LÁMPARA DE SEÑALIZACIÓN	105
14 - LÁMPARA PILOTO DE PUERTA ABIERTA	105
15 - ANTENA EXTERNA	105
16 - MODALIDAD DE MANDO DESDE REGLETA	106
17 - MODALIDAD DE MANDO VÍA RADIO	107
18 - MODALIDAD DE FUNCIONAMIENTO	107
19 - MODALIDADES DE FUNCIONAMIENTO EXCEPCIONALES	107
20 - SALIDA RELÉ OPCIONES	108
20.1 - LUZ DE GARAJE	108
20.2 - CERRADURA.....	108
20.3 - SEÑAL SERVICE.....	109
20.4 - MANDO DE APERTURA.....	109
20.5 - MANDO DE CIERRE.....	109
20.6 - TEST DE LOS DISPOSITIVOS DE SEGURIDAD	109
20.7 - CUSTOM	109
21 - INTERFAZ ADI	109
22 - PROGRAMACIÓN	110
22.1 - ACCESO A LOS PRINCIPALES MENÚS DE PROGRAMACIÓN.....	110
22.2 - CARGA DE LOS PARÁMETROS DE DEFAULT.....	110
22.3 - APRENDIZAJE DE LA CARRERA.....	110
22.4 - LECTURA DEL CONTADOR DE CICLOS	111
22.5 - PROGRAMACIÓN DE LOS PARÁMETROS DE FUNCIONAMIENTO	111
22.6 - TABLA DE LOS PARÁMETROS DE FUNCIONAMIENTO	112
23 - ANOMALIAS DE FUNCIONAMIENTO	117
24 - PRUEBA Y PUESTA EN SERVICIO	118
25 - MANTENIMIENTO	118
26 - ELIMINACIÓN DEL PRODUCTO	118

MANUAL PARA EL INSTALADOR DE LA AUTOMATIZACIÓN

1 - ADVERTENCIAS GENERALES PARA LA SEGURIDAD



Es necesario leer todas las instrucciones antes de proceder a la instalación ya que proporcionan indicaciones importantes relacionadas con la seguridad, la instalación, el uso y el mantenimiento.

LA AUTOMATIZACIÓN DEBE SER REALIZADA EN CONFORMIDAD A LAS VIGENTES NORMATIVAS EUROPEAS:

EN 60204-1, EN 12445, EN 12453, EN 13241-1, EN 12635

- El instalador debe proveer la instalación de un dispositivo (ej. interruptor magnetotérmico) que asegure el seccionamiento omnipolar del aparato de la red de alimentación. La normativa requiere una separación de los contactos de mínimo 3 mm en cada polo (EN 60335-1).
- Para la conexión de tubos rígidos o flexibles y pasacables, utilizar manguitos conformes al grado de protección IP44 como la caja de plástico que contiene la placa.
- La instalación requiere competencias en el campo eléctrico y mecánico; debe ser realizada únicamente por personal cualificado en grado de expedir la declaración de conformidad en la instalación (Directiva máquinas 2006/42/CEE, anexo IIA).
- Incluso la instalación eléctrica antes de la automatización debe responder a las vigentes normativas y estar realizada correctamente.
- Para una correcta puesta en servicio del sistema recomendamos seguir cuidadosamente las indicaciones expedidas por la asociación UNAC.
- Dicho manual es destinado exclusivamente a técnicos calificados en las instalaciones de automatismos.
- Ninguna de las informaciones contenidas en dicho manual puede ser de utilidad para el usuario final.
- Cualquiera operación de mantenimiento y programación tendrá que ser hecha para técnicos calificados en las instalaciones de automatismos.
- Todo lo que no está previsto expresamente en estas instrucciones no está permitido; los usos no previstos pueden ser fuente de peligro para las personas y las cosas.
- No instale el producto en ambiente y atmósfera explosivos: la presencia de gases o de humos inflamables constituyen un grave peligro para la seguridad.
- No efectúe modificaciones en ninguna parte del automatismo o de los accesorios conectados a estos si no están previstas en el presente manual.
- Cualquier otra modificación hará que se anule la garantía del producto.
- Las fases de instalación se deben realizar evitando los días lluviosos que puedan exponer las tarjetas electrónicas a penetraciones de agua que pueden dañarlas.
- Todas las operaciones que requieran la apertura de las cubiertas del automatismo deben realizarse con la central de mando desconectada de la alimentación eléctrica y debe colocarse una advertencia, por ejemplo: "ATENCIÓN MANTENIMIENTO EN CURSO."

- Evite exponer el automatismo cerca de las fuentes de calor y de las llamas.
- En caso de que se produjesen intervenciones de interruptores automáticos, diferenciales o de fusibles, antes del restablecimiento es necesario localizar y eliminar la avería.
- En el caso de avería que no sean posibles solucionar haciendo uso de la información contenida en el presente manual, llame al servicio de asistencia de V2.
- V2 declina cualquier responsabilidad por la inobservancia de las normas de construcción de buena técnica además de por las deformaciones estructurales de la cancela que podrían producirse durante su uso.
- V2 se reserva el derecho a realizar eventuales modificaciones en el producto sin aviso previo.
- Los encargados de los trabajos de instalación \ mantenimiento deben llevar puestos dispositivos de protección individual (DPI), como monos, cascos, botas y guantes de seguridad.
- La temperatura ambiente de trabajo debe ser la indicada en la tabla de las características técnicas.
- La automatización debe ser apagada inmediatamente si se produjese cualquier situación anómala o de peligro; la avería o el mal funcionamiento debe ser señalado inmediatamente al empleado responsable.
- Todos los avisos de seguridad y de peligro presentes en la máquina y los dispositivos deben ser respetados.
- Los actuadores electromecánicos para cancelas no están destinados a ser utilizados por personas (niños incluidos) con capacidades físicas, sensoriales o mentales reducidas, o con falta de experiencia y conocimiento, a menos que sean vigiladas o hayan sido instruidas sobre el uso del actuador por una persona responsable de su seguridad.

La V2 se reserva el derecho de aportar eventuales modificaciones al producto sin previo aviso; además, no se hace responsable de daños a personas o cosas debidos a un uso impropio o a una instalación errónea.

1.1 - VERIFICACIONES PRELIMINARES E IDENTIFICACIÓN DEL TIPO DE USO

El automatismo no debe ser utilizado antes de haber efectuado su puesta en servicio, como se especifica en el apartado “Prueba y puesta en servicio”. Se recuerda que el automatismo no subviene a defectos causados por una errónea instalación, o por un mal mantenimiento, por tanto, antes de proceder a la instalación verifique que la estructura sea idónea y conforme con las normas vigentes y, si es el caso, aporte todas las modificaciones estructurales dirigidas a la realización de los flancos de seguridad y a la protección o aislamiento de todas las zonas de aplastamiento, cizallado, arrastre y verifique que:

- La cancela no presenta puntos de roce tanto al abrirse como al cerrarse.
- La cancela está bien equilibrada, es decir, parada en cualquiera posición y no da señales de señales de moverse espontáneamente.
- La posición individuada para la fijación del motorreductor permite una maniobra manual fácil, segura y compatible con el volumen del motorreductor.
- El soporte sobre el que se efectúa la fijación del automatismo sea sólido y duradero.
- La red de alimentación a la que el automatismo está conectado esté dotada con toma de tierra de seguridad y con interruptor diferencial con corriente de intervención menor o igual a 30mA dedicada a la automatización (la distancia de apertura de los contactos debe ser igual o superior a 3 mm).

Atención: El nivel mínimo de seguridad depende del tipo de uso; remítase al siguiente esquema:

TIPO DE LOS MANDOS DE ACTIVACIÓN	TIPO DE USO DEL CIERRE		
	GRUPO 1 Personas informadas (uso en área privada)	GRUPO 2 Personas informadas (uso en área pública)	GRUPO 3 Personas informadas (uso ilimitado)
Mando de hombre presente	A	B	No es posible
Mando a distancia y cierre a la vista (ej. infrarrojo)	C o E	C o E	C y D o E
Mando a distancia y cierre no a la vista (ej. ondas de radio)	C o E	C y D o E	C y D o E
Mando automático (ej. mando de cierre temporizado)	C y D o E	C y D o E	C y D o E

GRUPO 1 - Sólo un limitado número de personas está autorizado para el uso, y el cierre no está en un área pública. Un ejemplo de este tipo son las cancelas dentro de las empresas, cuyos usuarios son sólo los empleados o una parte de ellos que han sido adecuadamente informados.

GRUPO 2 - Sólo un limitado número de personas está autorizado para el uso, pero en este caso el cierre está en un área pública. Un ejemplo puede ser una cancela de una empresa desde la que accede a la vía pública, y que sólo puede ser utilizada por los empleados.

GRUPO 3 - Cualquier persona puede utilizar el cierre automatizado, que por tanto está situado en suelo público. Por ejemplo, la puerta de acceso de un supermercado o de una oficina o de un hospital.

PROTECCIÓN A - El cierre es activado mediante un botón de mando con la persona presente, es decir, con acción mantenida.

PROTECCIÓN B - El cierre es activado mediante un mando con la persona presente, mediante un selector de llave o similar, para impedir su uso a personas no autorizadas.

PROTECCIÓN C - Limitación de las fuerzas de la hoja de la puerta o cancela. Es decir, la fuerza de impacto debe estar en una curva establecida por la normativa, en el caso de que la cancela golpee un obstáculo.

PROTECCIÓN D - Dispositivos como las fotocélulas, adecuadas para detectar la presencia de personas u obstáculos. Pueden estar activos en un solo lado o en ambos lados de la puerta o cancela.

PROTECCIÓN E - Dispositivos sensibles como las plataformas o las barreras inmateriales, aptos para detectar la presencia de una persona, e instalados de modo que ésta no pueda ser golpeada en ningún modo por la hoja en movimiento. Estos dispositivos deben estar activos en toda la “zona peligrosa” de la cancela. Por “zona peligrosa” las Directivas de Máquinas entiende cualquier zona en el interior y/o en proximidad de una máquina en la cual la presencia de una persona expuesta constituya un riesgo para la seguridad y la salud de dicha persona.

El análisis de los riesgos debe tener en consideración todas las zonas peligrosas de la automatización que deberán ser oportunamente protegidas y señaladas.

Poner en una zona visible una placa con los datos identificativos de la puerta o de la cancela motorizada.

El instalador debe proporcionar toda la información relativa al funcionamiento automático, apertura de emergencia de la puerta o cancela motorizadas, al mantenimiento y entregársela al usuario.

1.2 - SERVICIO DE ASISTENCIA TÉCNICA

Si necesitan ser atendido en español, pueden llamar al número +34 936991500 de lunes a jueves desde las 8:30 a las 13:30 y desde las 15:00 a las 18:30 y los viernes desde las 8:30 a las 13:30.

1.3 - DECLARACIÓN UE DE CONFORMIDAD Y DECLARACIÓN DE INCORPORACIÓN DE CUASI MÁQUINAS

Declaración en conformidad con las Directivas: 2014/35/UE (LVD); 2014/30/UE (EMC); 2006/42/CE (MD) ANEXO II, PARTE B

El fabricante V2 S.p.A., con sede en Corso Principi di Piemonte 65, 12035, Racconigi (CN), Italia

Declara bajo su propia responsabilidad que:
el automatismo modelo:
HYPERFOR 4000

Descripción: Servomotor electromecánico para puertas correderas

- está destinado a ser incorporado en una puerta corredera para constituir una máquina conforme a la Directiva 2006/42/CE. Dicha máquina no podrá ser puesta en servicio antes de ser declarada conforme con las disposiciones de la directiva 2006/42/CE (Anexo II-A)
- es conforme con los requisitos esenciales aplicables de las Directivas:
Directiva de máquinas 2006/42/CE (Anexo I, Capítulo 1)
Directiva de baja tensión 2014/35/UE
Directiva de compatibilidad electromagnética 2014/30/UE
Directiva RoHS-3 2015/863/EU

La documentación técnica está a disposición de la autoridad competente bajo petición fundada en:
V2 S.p.A., Corso Principi di Piemonte 65,
12035, Racconigi (CN), Italia

La persona autorizada para firmar la presente declaración de incorporación y a proporcionar la documentación técnica:

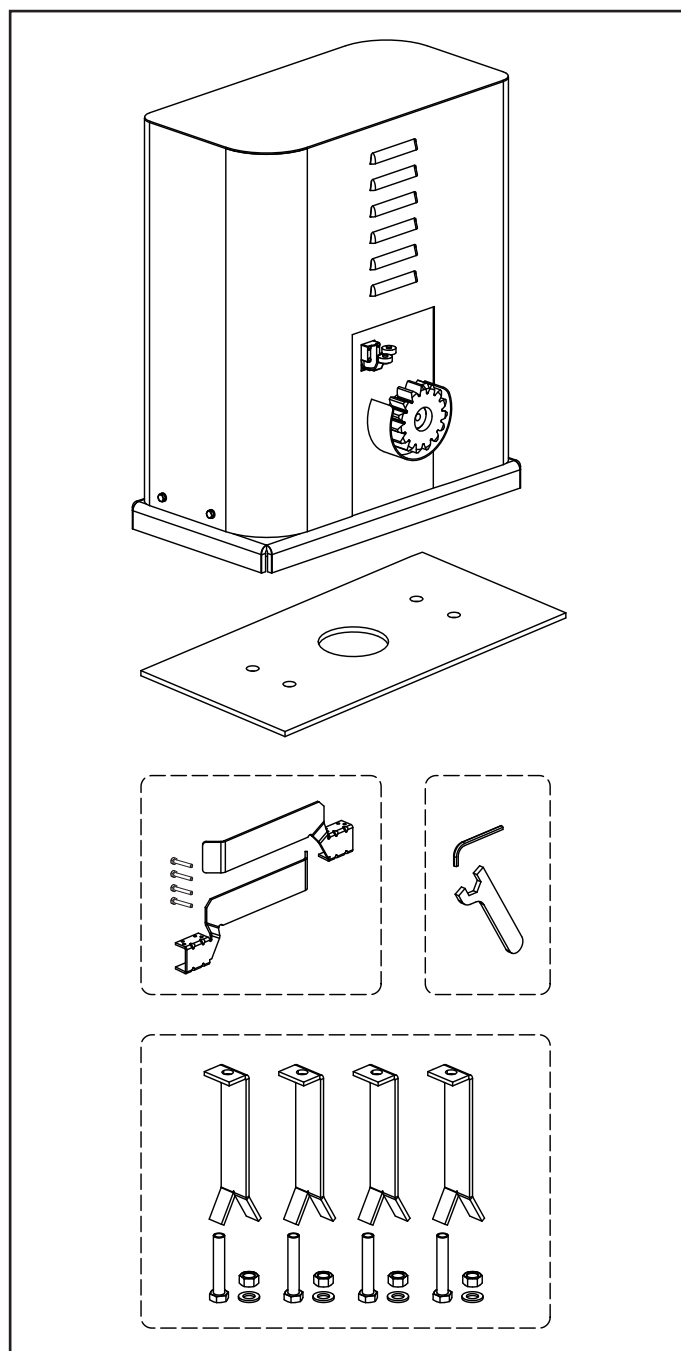
Roberto Rossi

Representante legal de V2 S.p.A.
Racconigi, 01/03/2023



2 - CARACTERÍSTICAS TÉCNICAS

Peso maximo de la puerta	4000 Kg
Alimentacion	400VAC / 50Hz
Potencia maxima	1100 W
Absorcion con carga	2 A
Velocidad maxima hoja	0.16 m/s
Empuje maximo	4800 N
Ciclo de trabajo	50%
Piñon	M6 - Z15
Temperatura de funcionamiento	-20°C ÷ +55°C
Peso motor	80 Kg
Grado de proteccion	IP55
Carga máx accesorios a 24 VAC	10W
Fusibles de proteccion	F1 = F2A - 500V F2 = F250mA F3 = F1A



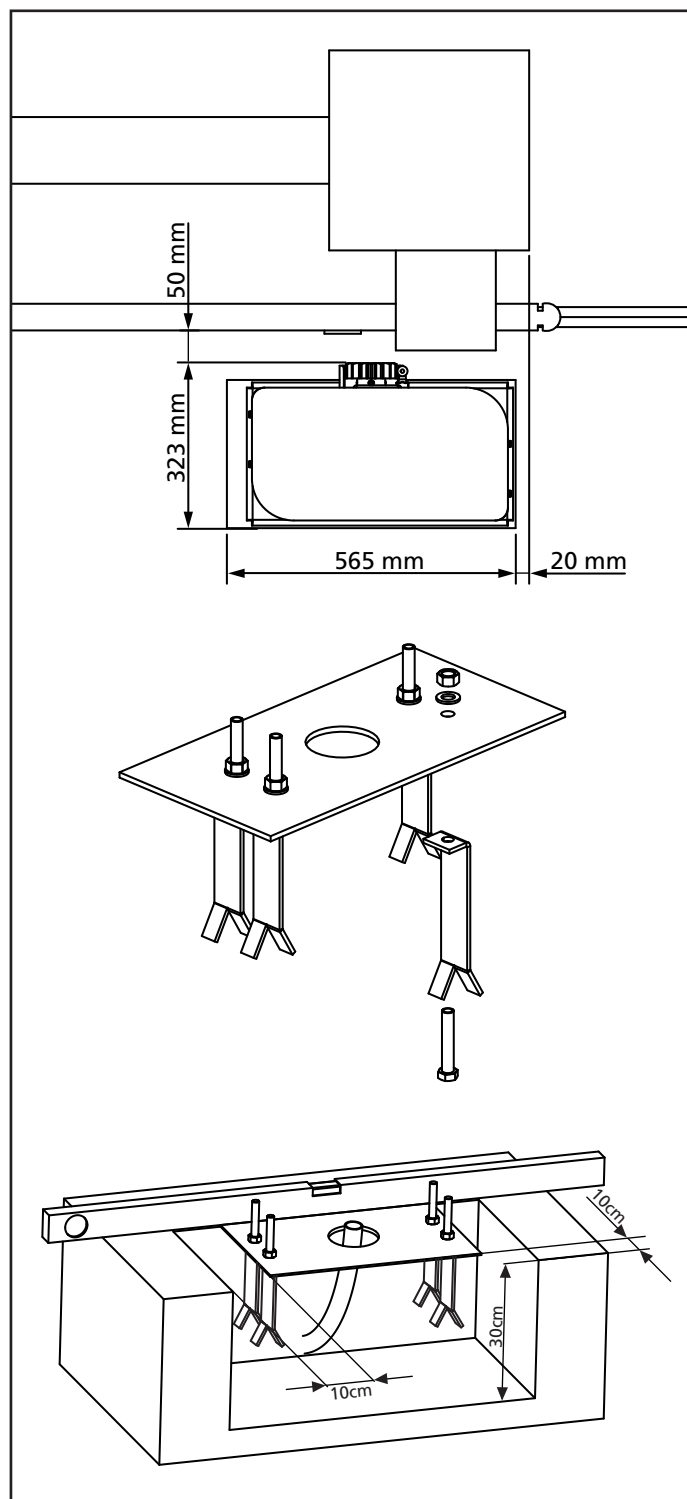
3 - INSTALACION DEL MOTOR

3.1 - COLOCACION DEL MOTOR

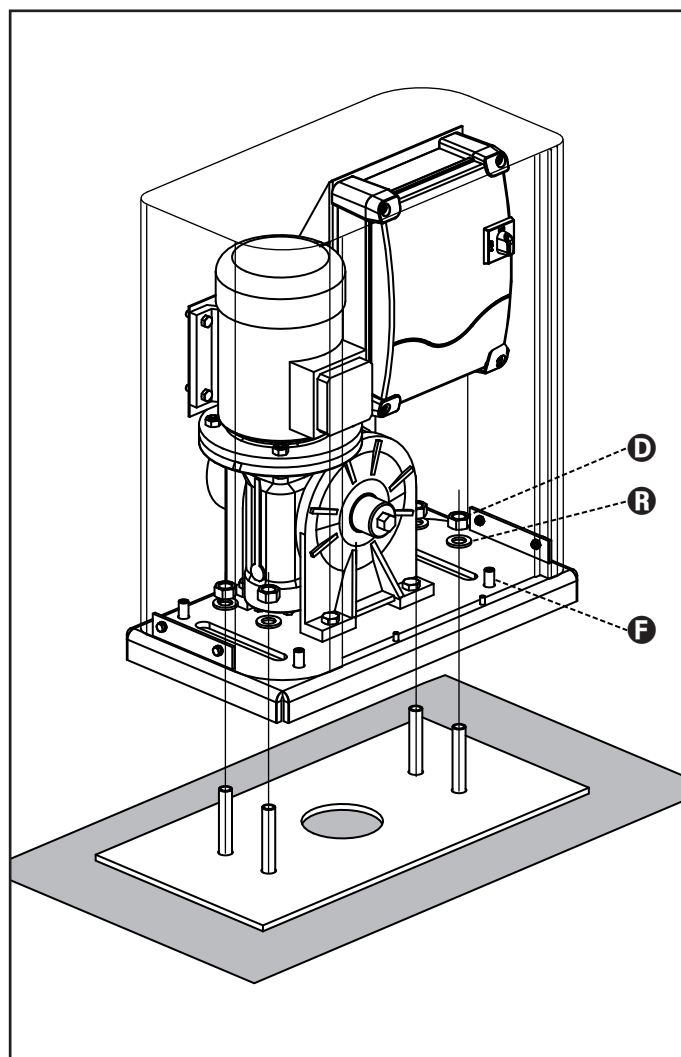
Para fijar HYPERFOR seguir las siguientes instrucciones

1. Prever una agujero de cimentación, usando como referencia las medidas indicadas en figura.
2. Instalar uno o más tubos para el paso de los cables eléctricos.
3. Ensamblar las 4 pletinas de cimentación en la placa de anclaje y fijarla mediante las 4 tuercas suministradas.
4. Hechar el hormigón en el agujero y colocar la placa de fijación.

⚠ ATENCIÓN: Controlar que la placa este bien nivelada y paralela a la puerta



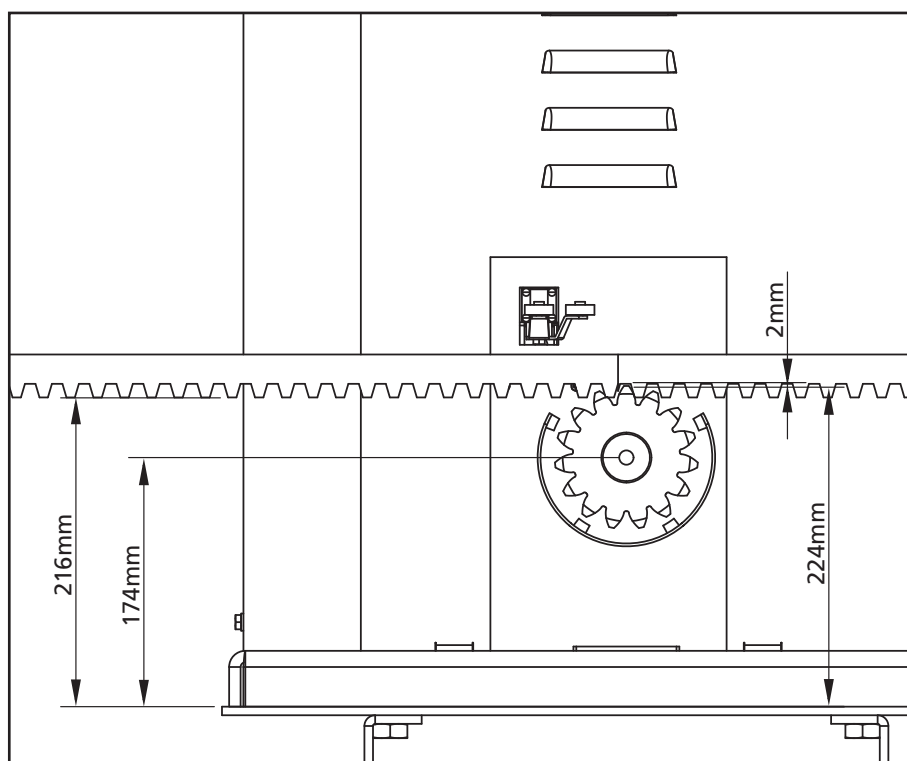
5. Esperar que el hormigón fragüe completamente
6. Desenroscar las 4 tuercas que tienen la base unida a las pletinas y colocar el motor sobre la placa
7. Regular los 4 espárragos **F** en modo que el motor este perfectamente nivelado.
8. Verificar que el motor este perfectamente paralela a la puerta, insertar las 4 arandelas **R** y atornillar ligeramente las 4 tuercas **D**



3.2 - MONTAJE DE LA CREMALLERA

1. Desbloquear el motor y poner la puerta en posición totalmente abierta.
2. Fijar todos los elementos de la cremallera a la puerta, teniendo cuidado de mantenerla toda a la misma altura, con respecto al piñón del motor.

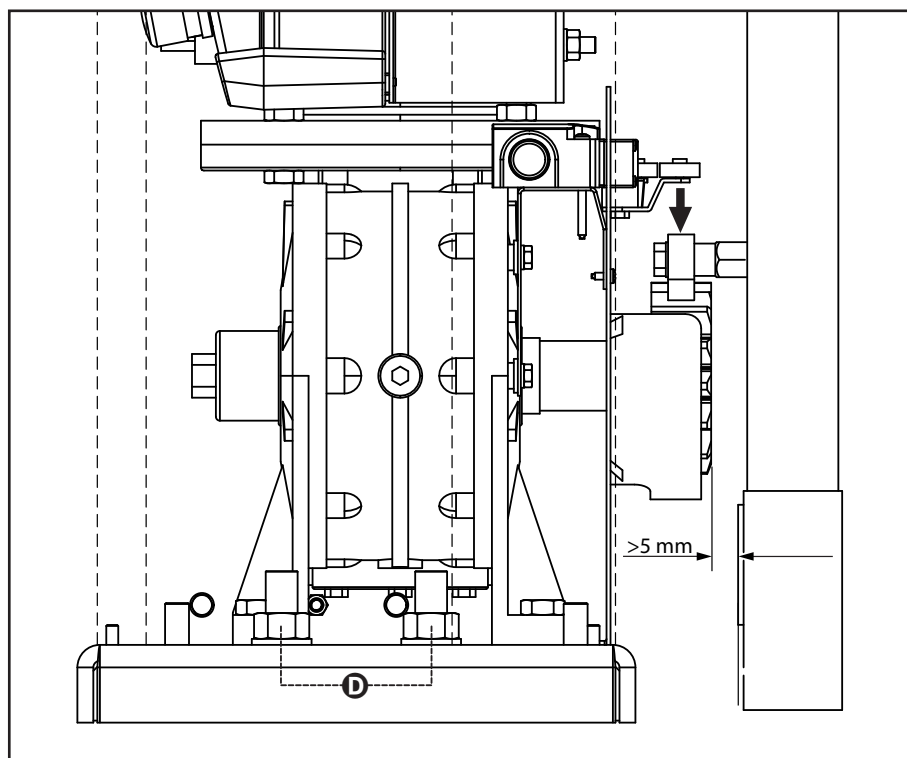
La cremallera debe ponerse **1 o 2 mm** más alta que el piñón del motor en toda la longitud de la puerta.



3.3 - FIJACION DEL MOTOR

Verificar los siguientes puntos:

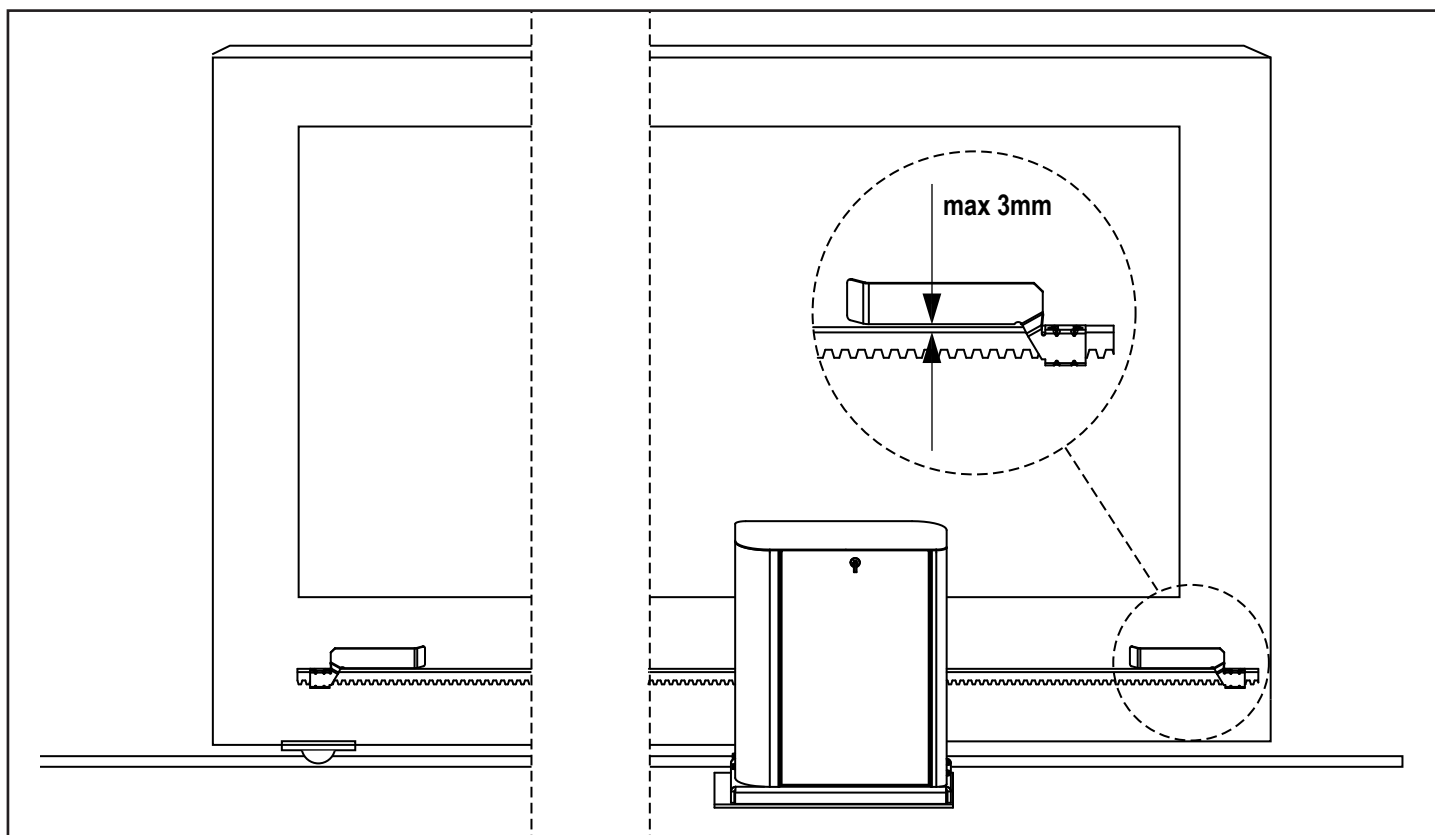
1. El motor debe estar nivelado y paralelo a la puerta
2. La distancia entre el piñón y la cremallera debe ser de 1 o 2 mm. Eventualmente regular los 4 esparragos.
3. La cremallera estar alineada con el piñón del motor.
4. La distancia mínima entre la puerta y la protección del piñón del motor debe ser de al menos 5mm.
5. Verificar las condiciones descritas y proceder con la fijación de las 4 tuercas **D** de anclaje del motor a la placa



3.4 - INSTALACION DE LOS FINALES DE CARRERA MECÁNICOS

Instalar los finales de carrera sobre la cremallera como de esquema y fijarlas por el medio de sus propios tornillos.

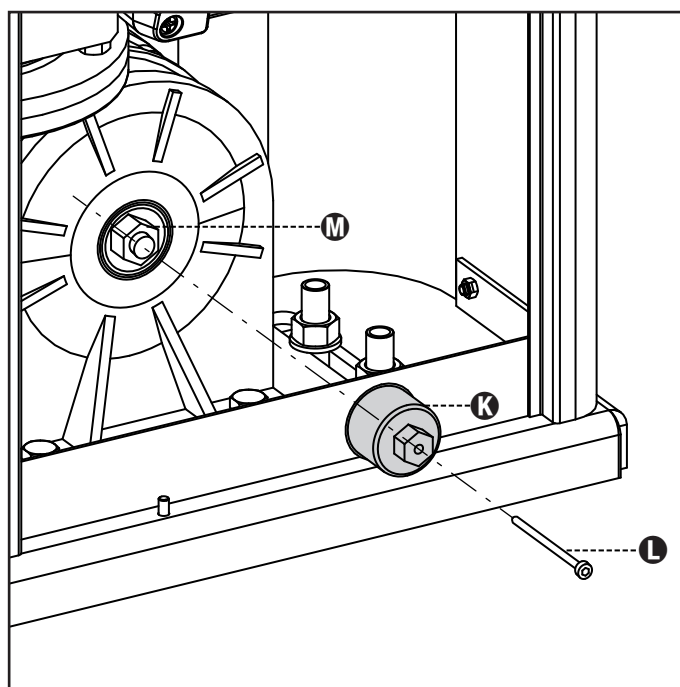
⚠ ATENCION: Controlar que la leva del final de carrera intervenga eficazmente en el muelle del final de carrera del motor.
Eventualmente añadir espesores entre la parte inferior de la cremallera y la leva del final de carrera de modo que se respeten las cotas como en la figura.



3.5 - LIMITADOR DE PAR

Para ajustar el par del motor, seguir estas instrucciones:

1. Abrir la puerta posterior
2. Aflojar y extraer el tornillo **L** con la llave Allen de 4 incluida
3. Aflojar en sentido horario (rosca izquierda) la virola **K**, utilizando la llave de 19 incluida, hasta la completa extracción
4. Para ajustar el par del motor es necesario actuar en la tuerca de autobloqueo **M** con una llave de 27:
 - Para aumentar el par apretar medio giro la tuerca **M**; accionar el motor para comprobar si el par es el deseado, si es necesario apretar más la tuerca **M** fino hasta alcanzar el nivel deseado.
 - Para disminuir el par, aflojar medio giro la tuerca **M**; accionar el motor para comprobar si el par es el deseado, si es necesario aflojar más la tuerca **M** hasta alcanzar el nivel deseado.
5. Una vez finalizada la regulación, apretar en sentido antihorario (rosca izquierda) la virola **K** fino hasta el tope (final del roscado).
NOTA: si se aprieta la virola más allá del tope se desbloquea el motor
6. Apretar el tornillo **L** hasta el tope
7. Cerrar la puerta posterior



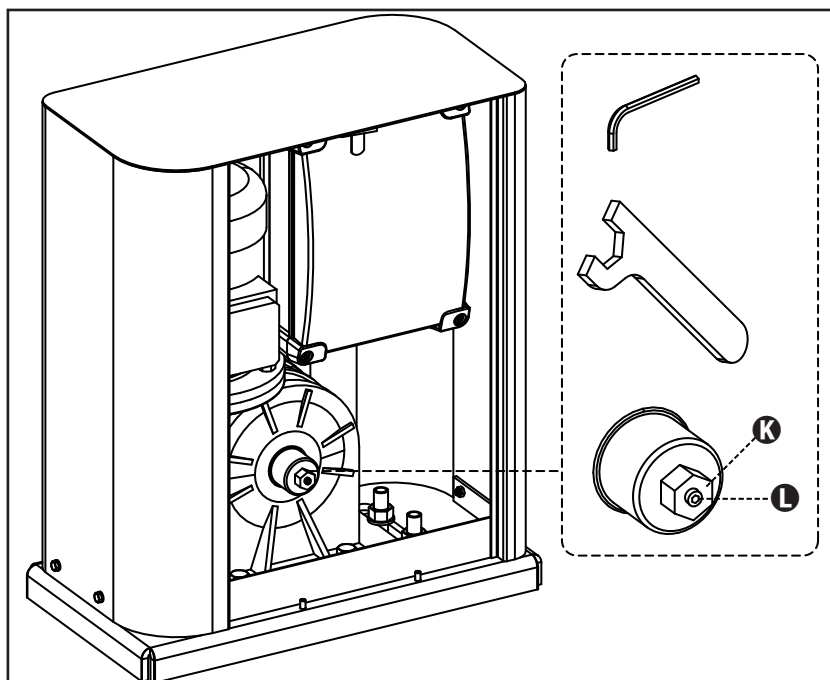
3.6 - DESBLOQUEO MOTOR

En caso de ausencia de corriente eléctrica, la cancela se puede desbloquear operando en el motor:

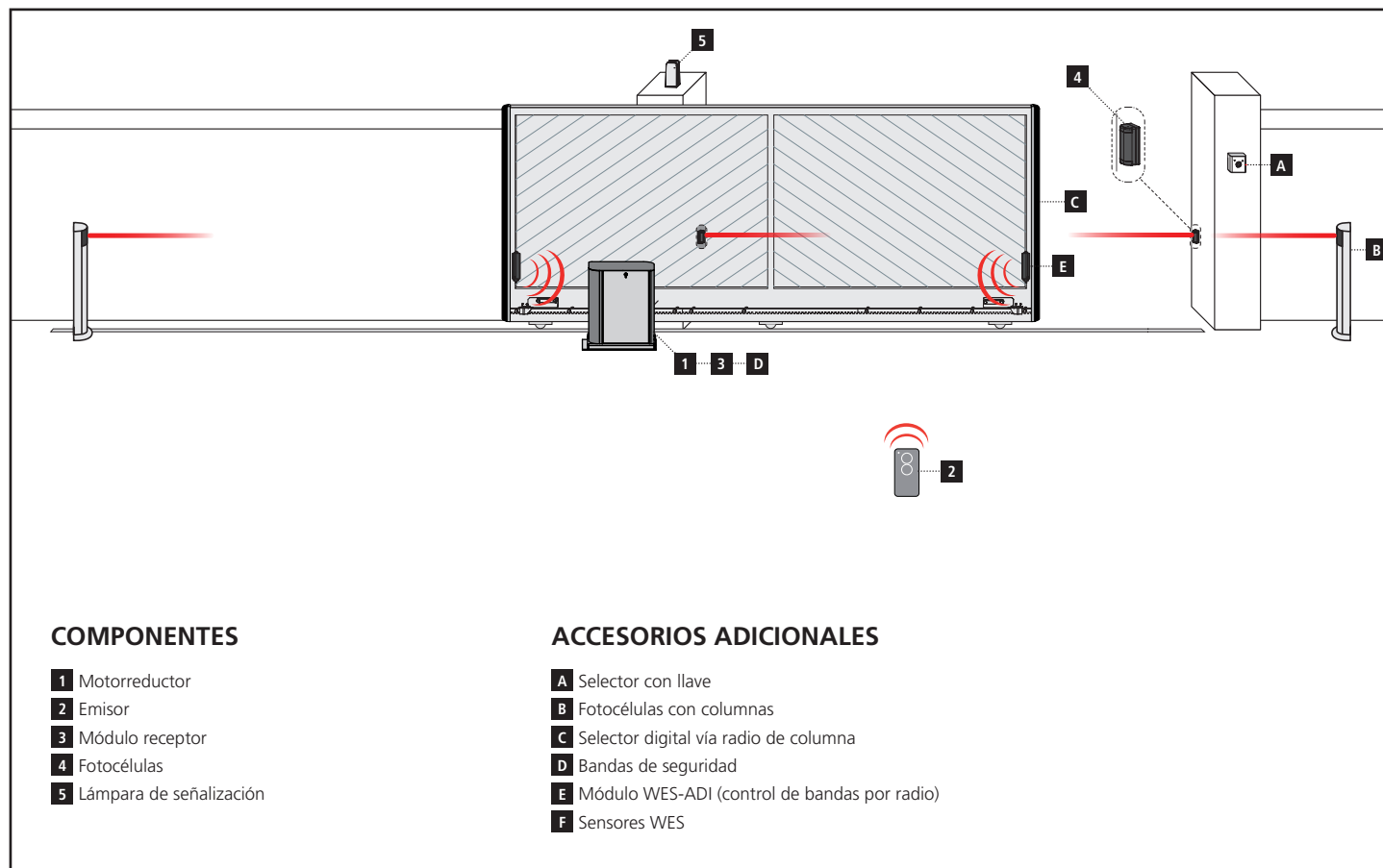
1. Abrir la portezuela posterior
2. Apretar en sentido antihorario (rosca izquierda) la virola **K** utilizando la llave de 19 incluida hasta el desbloqueo del piñón

Para reiniciar la automatización proceder como sigue:

1. Aflojar en sentido horario (rosca izquierda) la virola **K** hasta el límite dado por el tornillo **L**
2. Cerrar la portezuela posterior



3.7 - ESQUEMA DE INSTALACIÓN



LONGITUD DEL CABLE	< 10 metros	de 10 a 20 metros	de 20 a 30 metros
Alimentación 400V	4G x 1,5 mm ²	4G x 1,5 mm ²	4G x 2,5 mm ²
Fotocélulas (TX)	2 x 0,5 mm ²	2 x 0,5 mm ²	2 x 0,5 mm ²
Selector con llave	4 x 0,5 mm ²	4 x 0,5 mm ²	4 x 0,5 mm ²
Fotocélulas (RX)	2 x 0,5 mm ²	2 x 0,5 mm ²	2 x 0,5 mm ²
Lámpara de señalización	2 x 1,5 mm ²	2 x 1,5 mm ²	2 x 1,5 mm ²
Antena (integrada en la lámpara de señalización)	RG174	RG174	RG174

4 - DESCRIPCIÓN DEL CUADRO DE MANIOBRAS

El cuadro de maniobras digital HEAVY2 es un innovador producto V2, que garantiza seguridad y fiabilidad para la automatización de puertas correderas.

Respetando las normativas europeas en materia de seguridad eléctrica y compatibilidad electromagnética (EN 60335-1, EN 50081-1 y EN 50082-1), la HEAVY2 se caracteriza por el completo aislamiento eléctrico del circuito en baja tensión (incluyendo los motores) de la tensión de red.

Otras características:

- Menú de programación multilingüe gracias al empleo de una pantalla gráfica de 122x32 pixel.
- Entrada para la conexión de un encoder.
- Conector de acoplamiento para receptor de radio modular MRx.
- Gestión de start (inicio), start peatonal y paro vía radio.
- 2 salidas de relé programables, tales como luz, electrocerradura, semáforo o test de funcionamiento de 12Vdc.
- Salida para lámpara de señalización 230V (utilizar lámparas de señalización con intermitencia).
- Test de los dispositivos de seguridad (fotocélulas y bandas) antes de cada apertura.
- Función de autoaprendizaje de la carrera.
- Función de detección de obstáculos mediante sensor amperométrico.
- Contador de ciclos de funcionamiento, con programación de la señalización de mantenimiento.
- Visualización del estado de las entradas mediante pantalla.
- Conector ADI para la conexión de los módulos opcionales CL1+, WES-ADI, SYNCRO

5 - SELECCIÓN DEL IDIOMA

El cuadro HEAVY2, gracias a la pantalla gráfica, es capaz de visualizar los mensajes para simplificar las fases de instalación. El idioma preprogramado es el INGLÉS, pero es posible seleccionar otro idioma.

Para seleccionar otro idioma, proceder como se indica a continuación:

1. Alimentar el cuadro.
2. La pantalla muestra las versiones firmware de los microcontroladores, el número de serie y el idioma: **ENGLISH**.
3. Mientras la pantalla muestra **ENGLISH**, mantener presionado el pulsador **OK**: en pantalla aparece el idioma alternativo (por ej., **ITALIANO**).
4. Soltar el pulsador **OK**: el nuevo idioma ya está programado.

Para cargar otro idioma en lugar de **ITALIANO**, es necesario utilizar el software V2+ con el accesorio CL1+:

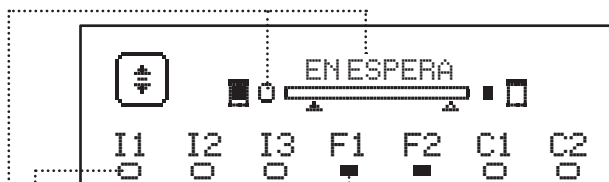
1. Cargar el archivo del idioma escogido en el dispositivo CL1+ mediante el software V2+.
2. Quitar la alimentación al cuadro HEAVY2.
3. Introducir el dispositivo CL1+ en el conector ADI del cuadro HEAVY2.
4. Alimentar el cuadro HEAVY2: el nuevo idioma se descarga y programa automáticamente.
5. Extraer el dispositivo CL1+.

6 - PANEL DE CONTROL

Cuando se activa la alimentación, la pantalla muestra, en secuencia, la siguiente información:

1. Versión firmware del microcontrolador del cuadro.
2. Número de serie.
3. Idioma actualmente programado.

A continuación, se muestra el panel de control:



El panel de control (en stand-by) indica el estado físico de los contactos en la regleta y de los pulsadores de programación:

- I1 Entrada ING1
- I2 Entrada ING2
- I3 Entrada ING3
- F1 Entrada FOTOCÉLULA 1
- F2 Entrada FOTOCÉLULA 2
- C1 Entrada BANDA 1
- C2 Entrada BANDA 2

El punto que se visualiza debajo de las siglas de las entradas indica el estado de la entrada:

- Punto LLENO: contacto cerrado.
- Punto VACÍO: contacto abierto.

En la parte alta de la pantalla, se visualiza el estado de la automatización:

- El mensaje (por ej., EN ESPERA) indica el estado del cuadro.
- La barra debajo del mensaje indica la posición de la puerta con respecto a los finales de carrera.
- El punto a la izquierda de la barra indica el final de carrera de cierre.
- El punto a la derecha de la barra indica el final de carrera de apertura.
- La flecha izquierda indica el estado del dispositivo conectado al borne H3.
- La flecha derecha indica el estado del dispositivo conectado al borne H4.

El punto de los finales de carrera y las flechas de las entradas H3 y H4 indican el estado de la entrada:

- Flecha/punto LLENO: contacto cerrado.
- Flecha/punto VACÍO: contacto abierto.

En el ejemplo de arriba, la pantalla indica lo siguiente:

- El contacto de las entradas F1 - F2 está cerrado.
- El contacto de las entradas I1 - I2 - I3 - C1 - C2 está abierto.
- La puerta está cerrada en estado de EN ESPERA de un mando.


7 - CONEXIONES ELÉCTRICAS


TARJETA SUPERIOR	
A1	Malla antena
A2	Antena
S1	ING1 - entrada configurable para la conexión de dispositivos con contacto N.A.
	Parámetro ING1 DEFAULT = START (activa ciclo)
S2	ING2 - entrada configurable para la conexión de dispositivos con contacto N.A.
	Parámetro ING2 DEFAULT = ST.PE (apertura parcial)
S3	ING3 - entrada configurable para la conexión de dispositivos tradicionales con contacto N.A.
	Parámetro ING3 DEFAULT = NO (sin función)
S4	Común (-)
S5	Fotocélula 1. Contacto N.C.
	Parámetro FOT1 DEFAULT = NO (sin función)
S6	Fotocélula 2. Contacto N.C.
	Parámetro FOT2 DEFAULT = CFCH (habilitada en cierre y con puerta cerrada)
S7	Banda de seguridad 1. Contacto N.C.
	Parámetro COS1 DEFAULT = NO (sin función)
S8	Banda de seguridad 2. Contacto N.C.
	Parámetro COS2 DEFAULT = NO (sin función)
S9	Común (-)
H1	Final de carrera en cierre. Contacto N.C. (PRECABLEADO)
H2	Final de carrera en apertura. Contacto N.C. (PRECABLEADO)
H3 - H4	NO UTILIZADOS
H5	Común (-)
H6*	- Lámpara piloto de puerta abierta - Lámpara de señalización 24Vdc
	Parámetro SPIA DEFAULT = U.L. (lámpara piloto de puerta abierta)
H7	- Común lámpara piloto de puerta abierta - Común alimentación 12Vdc
H8	Alimentación 12Vdc
E1 / E2	Alimentación accesorios 24Vac
E3 / E4	Común alimentación accesorios
E5	Alimentación TX fotocélulas (24Vac) para Test funcional
T1 - T2	STOP de emergencia

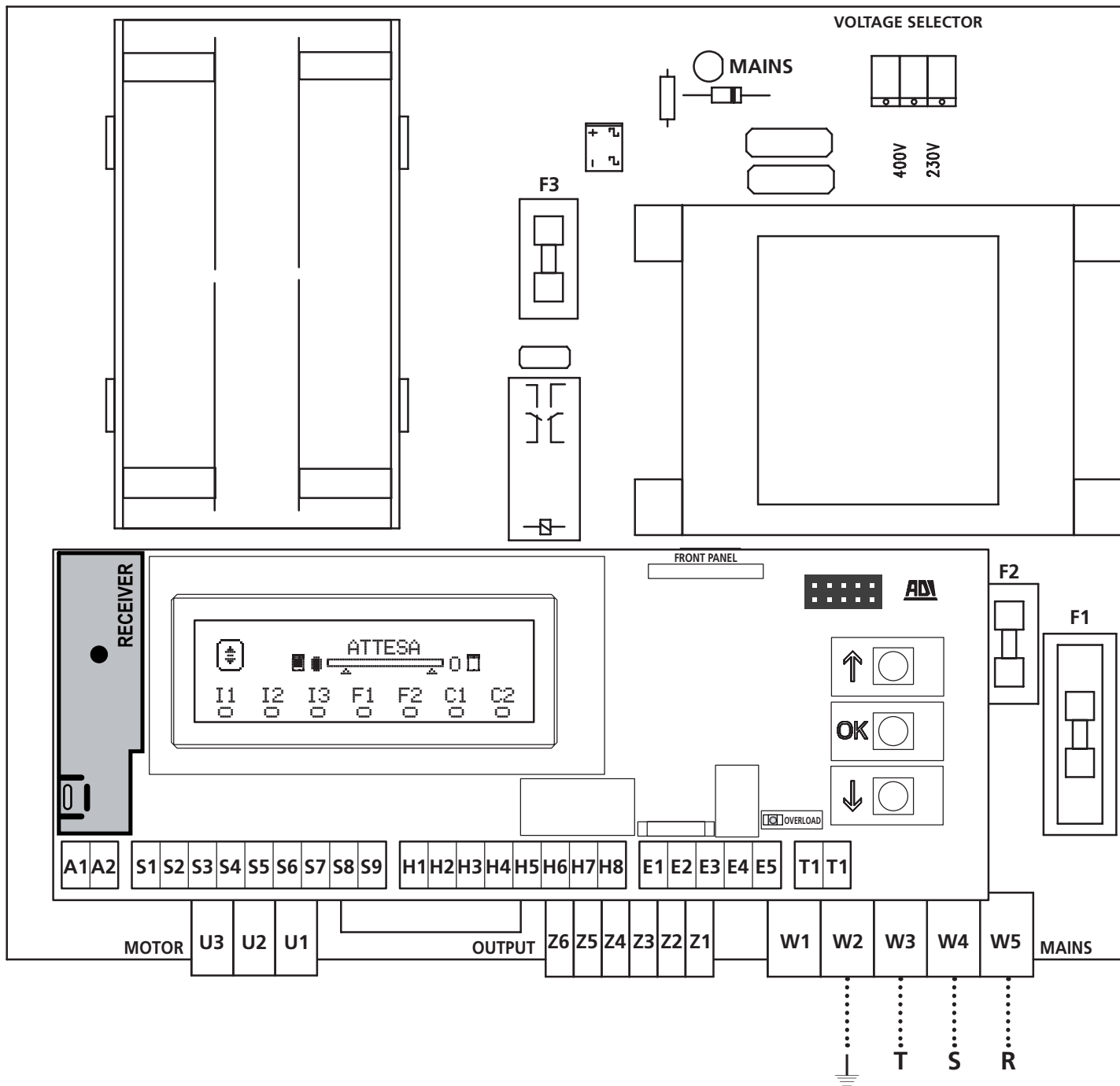
TARJETA INFERIOR	
MOTOR U3-U2-U1	Motor (PRECABLEADO)
OUTPUT Z6-Z5	Relé opciones REL2
	Parámetro REL2 DEFAULT = NO (sin función)
OUTPUT Z4-Z3	Relé opciones REL1
	Parámetro REL1 DEFAULT = LUCI (luz de garaje)
OUTPUT Z2-Z1	Lámpara de señalización 230V - 40W
W1-W2	Borne de tierra para la conexión a tierra de la instalación y del motor
W3-W4-W5	Alimentación de red trifásica

VARIAS	
F1	F2A - 500V. Fusible alimentación
F2	F250mA. Fusible de la lámpara de señalización
F3	F1A. Fusible del freno
ADI	Interfaz ADI
RECEIVER	Módulos receptores MRx
MAINS	Indica que el cuadro está alimentado
OVERLOAD	Señala una sobrecarga en la alimentación 24Vac de los accesorios

* **H6** : el borne H6 puede emplearse para la conexión de una lámpara piloto de puerta abierta o de una lámpara de señalización a 24Vdc. Configurar el parámetro **SPIA** de acuerdo con el dispositivo conectado.

 **ATENCIÓN: La instalación del cuadro, los dispositivos de seguridad y los accesorios, debe realizarse con la alimentación desconectada.**

 **ATENCIÓN: conectar la tierra de la red eléctrica al borne W2**



8 - ALIMENTACION

El cuadro tiene que ser alimentado por una línea eléctrica de 400V-50Hz, protegido con interruptor diferencial conforme con las normativas de ley.

Conectar los cables de alimentación a los bornes **W3 - W4 - W5** del cuadro .

9 - FUNCIÓN FRENO

Cuando la puerta llega al final de apertura o de cierre, el cuadro envía un mando de frenada en las fases del motor para garantizar que el motor efectivamente se pare.

Esta función está habilitada por DEFAULT en apertura y en cierre. Para deshabilitar esta función, programar el valor **NO** en el parámetro **FREN**

La función freno también interviene cuando se produce una inversión del movimiento del motor por un mando o por la intervención de un dispositivo de seguridad.

El tiempo durante el cual se produce la inversión del movimiento puede regularse con el parámetro **R.INV**.

NOTA: Si se programa un tiempo inferior a **0,2"**, la inversión se produce sin frenada.

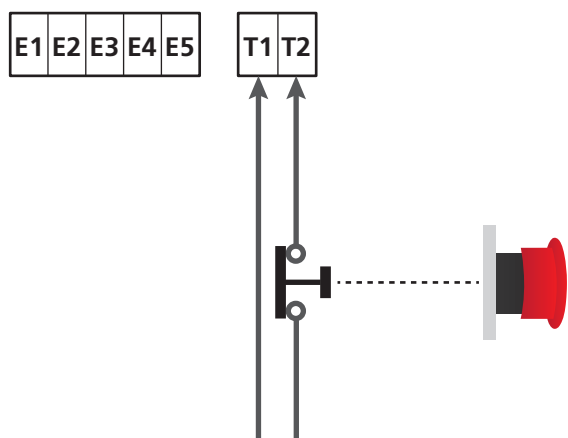
10 - STOP DE EMERGENCIA

Para mayor seguridad, es posible instalar un interruptor de STOP, que cuando es accionado provoca el bloqueo inmediato de la automatización. El interruptor debe tener un contacto normalmente cerrado, que se abre en caso de accionamiento.

NOTA: Los bornes **T1** y **T2** están puenteados para permitir la puesta en marcha de la automatización cuando no se conecta el interruptor de STOP.

Conectar los cables del interruptor de STOP entre los bornes **T1** y **T2** del cuadro.

⚠ ATENCIÓN: Si la entrada de STOP no se emplea, los bornes **T1** y **T2** deben puentearse.



11 - FOTOCÉLULAS

El cuadro tiene dos entradas para las fotocélulas (contacto normalmente cerrado) que pueden habilitarse independientemente y asociarse a distintas funciones:

1. Fotocélula activa en apertura y cierre

- Durante el movimiento de la puerta, en cualquier dirección, si se interrumpe la fotocélula, la puerta se para; cuando la interrupción cesa, la puerta vuelve a abrirse completamente.
- Con la puerta cerrada, si se interrumpe la fotocélula, se rechazan los mandos de puesta en marcha.
- Con la puerta abierta, si se interrumpe la fotocélula, se vuelve a cargar el tiempo de pausa y se rechazan los mandos de cierre.

Conectar la salida N.C. de la fotocélula entre los bornes **S5** y **S9** (configurar el parámetro **FOT1** en **APCH**).

2. Fotocélula activa en cierre y con puerta parada

- Durante la apertura, la interrupción de la fotocélula no tiene efecto alguno.
- Durante el cierre, la interrupción de la fotocélula provoca la reapertura completa de la puerta.
- Con la puerta cerrada, si se interrumpe la fotocélula, se rechazan los mandos de puesta en marcha.
- Con la puerta abierta, si se interrumpe la fotocélula, se vuelve a cargar el tiempo de pausa y se rechazan los mandos de cierre.

Conectar la salida N.C. de la fotocélula entre los bornes **S6** y **S9** (configurar el parámetro **FOT2** en **CFCH**).

3. Fotocélula activa sólo en cierre

- Durante la apertura y con la puerta cerrada, la interrupción de la fotocélula no tiene efecto alguno.
- Durante el cierre, la interrupción de la fotocélula provoca la reapertura completa de la puerta.
- Con la puerta abierta, si se interrumpe la fotocélula, se vuelve a cargar el tiempo de pausa y se rechazan los mandos de cierre.

Conectar la salida N.C. de la fotocélula entre los bornes **S6** y **S9** (configurar el parámetro **FOT2** en **CH**).

⚠ ATENCIÓN:

- Si se conectan varias fotocélulas en el mismo borne, la conexión debe realizarse en serie: todas las fotocélulas tendrán la misma función.
- Si no se conecta ninguna fotocélula al borne **S5**, el menú **FOT1** debe programarse en **NO**.
- Si no se conecta ninguna fotocélula al borne **S6**, el menú **FOT2** debe programarse en **NO**.

Independientemente de la función seleccionada, si las fotocélulas intervienen durante la pausa, el tiempo de pausa se vuelve a cargar usando el valor programado en el parámetro **CH.AU**.

Si se quiere acelerar el cierre de la puerta después del tránsito, programar un valor para el parámetro **CH.TR** inferior a **CH.AU**. El tiempo de pausa se volverá a cargar usando el valor de **CH.TR**.

Si se quiere parar la puerta después del tránsito mediante las fotocélulas, programar el valor **SI** para el parámetro **PÁ.TR**

NOTA: si las fotocélulas están conectadas en las dos entradas **FOT1** y **FOT2**, la puerta sólo se para después de que se detectó el paso delante de ambas

11.1 - ALIMENTACIÓN DE LAS FOTOCÉLULAS Y TEST FUNCIONAL

Las fotocélulas pueden alimentarse a 24 Vac (FIG.1) o 12 Vdc (FIG.2).

Independientemente de la función seleccionada, las fotocélulas pueden testarse antes de cada movimiento.

Para habilitar el test de las fotocélulas, es preciso indicar la duración máxima del test en el parámetro FOT.E.

Si se programa NO, el test no se efectúa.

ALIMENTACIÓN 24VAC

Conectar la alimentación de los receptores de las fotocélulas entre los bornes E1 y E3 (COM).

Conectar la alimentación de los emisores de las fotocélulas entre los bornes E5 y E3 (COM).

NOTA: Para facilitar las conexiones, los bornes para la alimentación en alterna son dobles (E1 = E2 / E3 = E4).

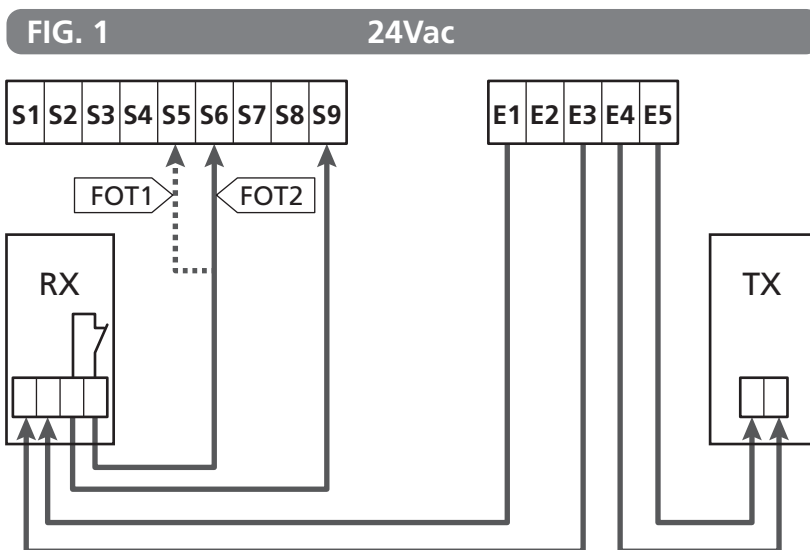
ATENCIÓN: Para poder efectuar el test, es necesario que la alimentación del emisor de las fotocélulas esté conectada a los bornes E5 y E3 (COM).

ALIMENTACIÓN 12VDC

La alimentación en continua está disponible entre los bornes H8 (+) y H7 (-).

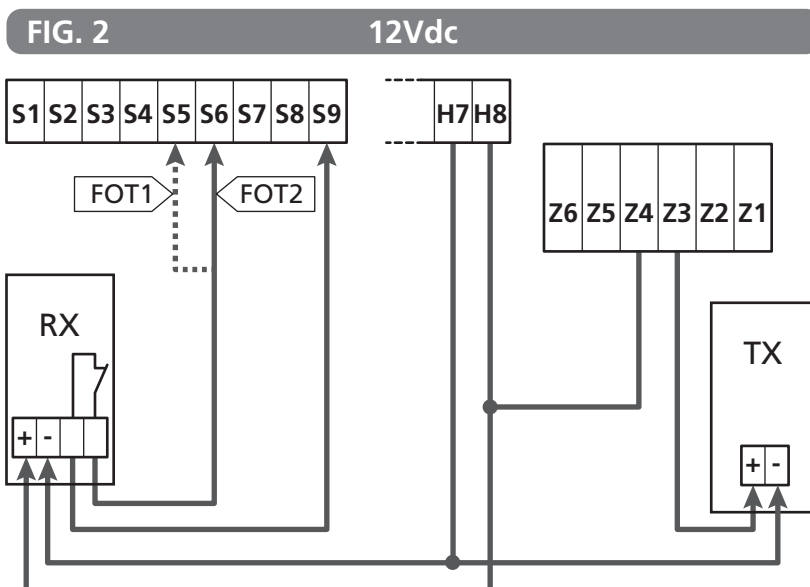
ATENCIÓN: Para poder efectuar el test es necesario utilizar uno de los relés opcionales:

- REL1: conectar la alimentación del emisor entre los bornes Z3 (+) y Z4 (-) y conectar el borne H8 con el borne Z4; programar el parámetro REL1 en TEST.
- REL2: conectar la alimentación del emisor entre los bornes Z5 (+) y Z6 (-) y conectar el borne H8 con el borne Z6; programar el parámetro REL2 en TEST.



Parámetro FOT1 ⇔ DEFAULT = NO (sin función)

Parámetro FOT2 ⇔ DEFAULT = CFCH (habilitada en cierre y con puerta cerrada)



12 - DETECCIÓN DE OBSTÁCULOS (SENSOR AMPEROMÉTRICO / BANDAS DE SEGURIDAD)

La presencia de un obstáculo que impide el movimiento de la puerta puede detectarse de diferentes maneras:

1. Sensor amperométrico
2. Bandas de seguridad

⚠ Después de detectar un obstáculo durante el cierre, la puerta vuelve a abrirse y el comportamiento de la central depende de varios parámetros con la siguiente prioridad:

1. Si la modalidad reloj está activa (**MODE = OPOL**), se activa el conteo del tiempo de pausa para el cierre automático.
2. Si la puerta se ha detenido sin retroceder, o si después del obstáculo el cierre es manual (**CH.OS = MAN**), en conteo del tiempo de pausa para el cierre automático NO se activa y la puerta reanuda el movimiento con el sucesivo mando de arranque.
3. Si después del obstáculo el cierre es automático (**CH.OS = AUTO**), la central se comportará según el planteamiento del parámetro **CH.AU**.

12.1 - SENSOR AMPEROMÉTRICO

El cuadro detecta la presencia de un obstáculo cuando la corriente en el motor supera el valor programado para los parámetros **SEN.A** (en apertura) y **SEN.C** (en cierre).

El valor de estos parámetros se programa previamente durante el procedimiento de autoaprendizaje de la carrera (capítulo 22.3) Si se quiere deshabilitar esta función, programar el valor \emptyset .

12.2 - BANDAS DE SEGURIDAD

El cuadro detecta la presencia de un obstáculo cuando se aplasta una banda de seguridad.

El cuadro tiene dos entradas para las bandas que pueden habilitarse independientemente y asociarse a distintos tipos de función.

Conectar las bandas activas en apertura entre los bornes **S7** y **S9**. Habilitar el funcionamiento de las bandas con el parámetro **COS1**:

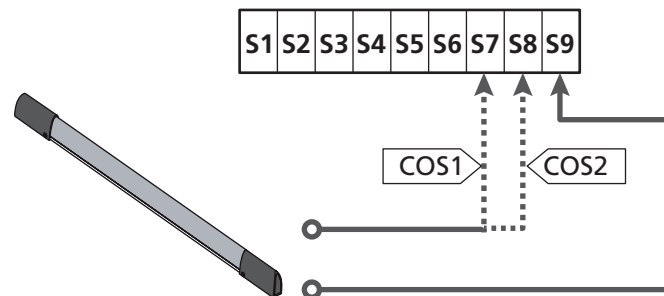
- Si se programa **AP**, la intervención de la banda sólo se detecta durante la apertura, y la puerta invierte el movimiento por 2,5 segundos
- Si se programa **APCH**, la intervención de la banda se detecta durante la apertura y el cierre. Durante la apertura la puerta invierte el movimiento por 2,5 segundos, mientras que, durante el cierre, la puerta se para.

Conectar las bandas activas en cierre entre los bornes **S8** y **S9**. Habilitar el funcionamiento de las bandas con el parámetro **COS2**:

- Si se programa **CH**, la intervención de la banda sólo se detecta durante el cierre, y la puerta invierte el movimiento por 2,5 segundos
- Si se programa **APCH**, la intervención de la banda se detecta durante el cierre y la apertura. Durante el cierre la puerta invierte el movimiento por 2,5 segundos, mientras que, durante la apertura, la puerta se para.

⚠ ATENCIÓN:

- Si no se conecta ninguna banda al borne **S7**, el parámetro **COS1** debe programarse en **NO**.
- Si no se conecta ninguna banda al borne **S8**, el parámetro **COS2** debe programarse en **NO**.



Parámetro **COS1** ⇨ DEFAULT = **NO** (sin función)

Parámetro **COS2** ⇨ DEFAULT = **NO** (sin función)

El cuadro puede funcionar con distintos tipos de banda; en función del tipo de banda utilizado, es necesario programar correctamente el parámetro **CO.TE**.

NOTA: No es posible usar bandas de diferente tipo en las dos entradas **COS1** y **COS2**.

a. Bandas mecánicas con contacto normalmente cerrado

Programar el parámetro **CO.TE** con el valor **NO**: no se realiza ningún test antes de los movimientos.

b. Bandas ópticas

Programar el parámetro **CO.TE** con el valor **FOTO**: antes de cada movimiento, se realiza un test de funcionamiento similar al de las fotocélulas. Si no se quiere que se realice el test, programar **NO**.

Conectar la alimentación de las bandas ópticas siguiendo las indicaciones proporcionadas en el capítulo 11.1.

c. Bandas con goma resistiva

Programar el parámetro **CO.TE** con el valor **RESI**: el cuadro espera medir una impedancia de 8,2 kohm y entra en estado de alarma tanto en caso de impedancia baja (banda presionada), como en caso de impedancia alta (cable interrumpido). Por lo tanto, no es necesario realizar el test antes de los movimientos.

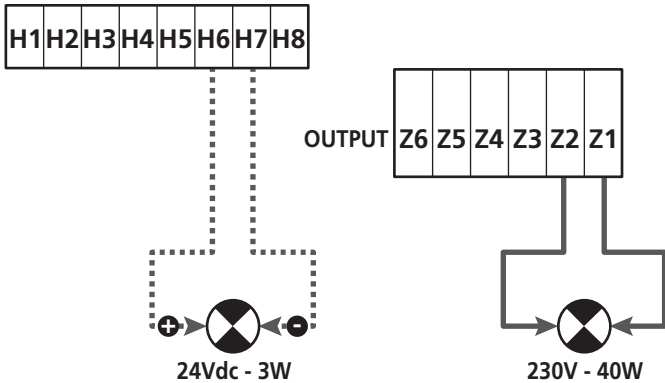
⚠ ATENCIÓN: Si se conectan varias bandas en el mismo borne, la conexión debe realizarse en serie, excepto en caso de bandas resistivas, las cuales deben conectarse en paralelo.

13 - LÁMPARA DE SEÑALIZACIÓN

El cuadro HEAVY2 tiene dos salidas para gestionar la lámpara de señalización:

1. Bornes **Z1** y **Z2** para una lámpara de señalización a 230V - 40W con intermitencia interna.
2. Bornes **H6 (+)** y **H7 (-)** para una lámpara de señalización a 24Vdc - 3W. Si se utiliza una lámpara de señalización a 24V, es necesario programar el parámetro SPIA con el valor FLASH (DEFAULT = U.L.).

NOTA: Si se utilizan estos bornes para esta función, no será posible conectar una lámpara piloto de puerta abierta (warning light).



El funcionamiento normal de la lámpara de señalización prevé la activación durante las fases de apertura y cierre de la puerta.

Las otras opciones disponibles son las siguientes:

- Lámpara de señalización activa en pausa: es necesario programar el valor SI para el parámetro LP.PA.
- Predestello: la lámpara de señalización se activa antes de que comience la fase de apertura y cierre, durante un tiempo programable con el parámetro T.FRE.
- Predestello en cierre: la lámpara de señalización se activa antes de que comience la fase de cierre, durante un tiempo diferente con respecto a la apertura. El tiempo puede programarse con el parámetro T.PCH.

14 - LÁMPARA PILOTO DE PUERTA ABIERTA

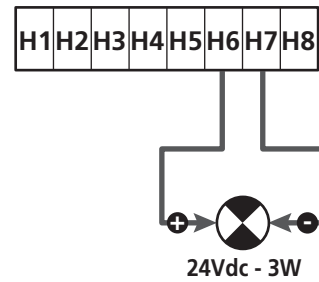
El cuadro tiene una salida a 24Vdc - 3W que permite la conexión de una lámpara piloto (warning light).

La lámpara piloto de puerta abierta indica en tiempo real el estado de la puerta, el tipo de destello indica las cuatro condiciones posibles.

- PUERTA PARADA (CERRADA): la luz está apagada.
- PUERTA EN PAUSA (ABIERTA): la luz está encendida fija.
- PUERTA EN APERTURA: la luz destella lentamente (2Hz).
- PUERTA EN CIERRE: la luz destella rápidamente (4Hz).

Conectar los cables de la lámpara piloto a los bornes **H6 (+)** y **H7 (-)**.

NOTA: Si se utilizan estos bornes para esta función, no será posible conectar una lámpara de señalización a 24Vdc.

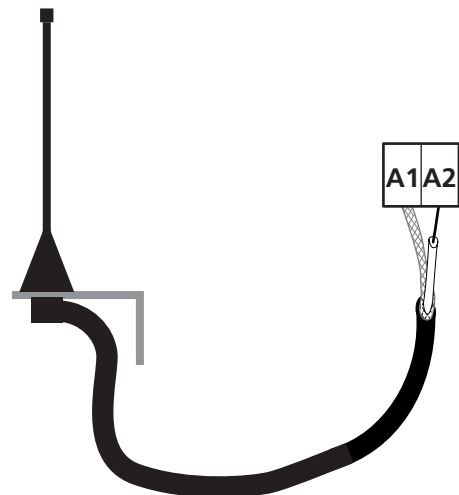


Parámetro SPIA ⇔ DEFAULT = U.L. - Lámpara piloto de puerta abierta

15 - ANTENA EXTERNA

Para garantizar el máximo alcance, se aconseja utilizar la antena externa.

Conectar la malla de la antena al borne **A1** y el positivo al borne **A2**.



16 - MODALIDAD DE MANDO DESDE REGLETA

Para comandar la puerta con dispositivos externos, es necesario conectar dispositivos con contacto normalmente abierto entre los bornes **S1-S4**, **S2-S4** o **S3-S4**, y programar para cada uno la función deseada con los parámetros **ING1**, **ING2** e **ING3**.

Las funciones disponibles son:

- **Start** (valor a programar **START**)

Esta función corresponde a un mando genérico de activación y comanda las siguientes operaciones:

- Cuando la puerta está cerrada, comienza un ciclo de apertura.
- Cuando la puerta se está abriendo, depende de la programación del parámetro **ST.AP**:
NO: mando no activo.
CHIU: la puerta se vuelve a cerrar inmediatamente.
PAUS: la puerta se para (si está activo el cierre automático, comienza el conteo del tiempo de pausa).
- Cuando la puerta está abierta y no está activo el conteo del tiempo de pausa, comienza el cierre.
- Cuando la puerta está abierta y está activo el conteo del tiempo de pausa, depende del menú **ST.PA**:
NO: mando no activo.
CHIU: comienza el cierre.
PAUS: se vuelve a cargar el conteo del tiempo de pausa.
- Cuando la puerta se está cerrando, depende del menú **ST.CH**:
APRE: la puerta se vuelve a abrir.
STOP: la puerta se para y el ciclo se considera terminado.
- Cuando la puerta se para por un mando de stop o por la detección de un obstáculo, un mando de Start hace que la puerta vuelva a arrancar en la misma dirección que tenía antes de pararse. Si el parámetro **STOP** está programado en **INVE**, la puerta vuelve a arrancar en la dirección opuesta.
- Cuando la puerta ha comenzado un ciclo de apertura parcial, comanda una apertura total.

- **Start parcial** (valor a programar **ST.PE**)

Esta función corresponde a un mando de apertura parcial y comanda las siguientes operaciones:

- Cuando la puerta está cerrada, comienza un ciclo de apertura parcial: la puerta sólo se abre para el porcentaje de carrera programado en el parámetro **P.APP**.
- Cuando la puerta ha iniciado un ciclo de apertura normal, este mando no produce efecto.
- Cuando la cancela ha iniciado un ciclo de apertura parcial depende del menú **SP.PA**:
PAUS: la cancela se para y entra en pausa
CHIU: la cancela empieza a cerrarse de nuevo inmediatamente
NO: la cancela continúa abriéndose (el comando es ignorado)

- **Stop** (valor a programar **STOP**)

Esta función corresponde a un mando de stop (parada): es el único caso en el cual el dispositivo conectado debe funcionar con contacto normalmente cerrado; puede usarse para parar la puerta y mantenerla bloqueada en una posición.

El funcionamiento del mando de **STOP** depende del valor programado para el parámetro **STOP**:

- **PROS**: la puerta se para en la posición en la cual se encuentra y, mientras que el contacto esté abierto, ningún mando produce efecto. Una vez que el contacto se cierra, un mando de start hace que la puerta vuelva a arrancar en la misma dirección que tenía antes de pararse.
- **INVE**: la puerta se para en la posición en la cual se encuentra y, mientras que el contacto esté abierto, ningún mando produce efecto. Una vez que el contacto se cierra, un mando de start hace que la puerta vuelva a arrancar en la dirección opuesta.
- **APRE**: la puerta interrumpe el movimiento y se abre completamente. Si un dispositivo de seguridad activo en apertura impide el movimiento, la puerta queda parada hasta que el dispositivo de seguridad se desactiva, a continuación la misma se abre. Luego, la puerta queda bloqueada en posición abierta hasta que el contacto de **STOP** se cierra.
- **CHIU**: la puerta no interrumpe de inmediato el movimiento, pero cuando se para se la comanda en cierre. Si un dispositivo de seguridad provoca la apertura, ésta se realiza y luego se vuelve a comandar el cierre. Cuando la puerta se ha cerrado, sigue bloqueada en esta posición hasta que el contacto de **STOP** se cierre.

- **Siempre Abre** (valor a programar **APRE**)

Siempre comanda la apertura, independientemente de la posición de la puerta; si la puerta ya está abierta, no produce efecto.

NOTA: Este mando no está disponible para la entrada **ING3**.

- **Siempre Cierra** (valor a programar **CHIU**)

Siempre comanda el cierre; si la puerta ya está cerrada, no produce efecto.

NOTA: Este mando no está disponible para la entrada **ING3**.

- **Fuerza hombre presente** (valor a programar **FRES**)

Este mando sólo está disponible en la entrada **ING3**: cuando el contacto está cerrado, el cuadro funciona en modalidad hombre presente.

17 - MODALIDAD DE MANDO VÍA RADIO

El cuadro HEAVY2 está preparado para acoplar un receptor de la serie MRx. El receptor dispone de 4 canales, los cuales pueden asociarse a los pulsadores del emisor y pueden tener las siguientes funciones:

- Los canales 1 y 2 activan el ciclo de apertura según la programación del parámetro **FX**:
START: el canal 1 equivale al mando START y el canal 2, al mando START PARCIAL.
APCH: el canal 1 equivale al mando APRE y el canal 2, al mando CIERRA.
- El canal 3 equivale al mando **STOP**.
- El canal 4 funciona según la programación del parámetro **AUX**:
MON: monoestable. El contacto de un relé opciones (REL1-2-3), programado como luz de garaje, se mantiene cerrado hasta que el canal esté activo.
BIST: biestable. El contacto de un relé opciones (REL1-2-3), programado como luz de garaje, se conmuta cada vez que se activa el canal.
TIM: temporizador. El contacto de un relé opciones (REL1-2-3), programado como luz de garaje, se mantiene cerrado durante el tiempo programado. Si se vuelve a activar el canal, el conteo del tiempo se reinicializa.
TOUT: time out. El contacto de un relé opciones (REL1-2-3), programado como luz de garaje, se mantiene cerrado durante el tiempo programado. Si se vuelve a activar el canal, el contacto del relé se abre.
PRES: fuerza hombre presente. Cada vez que se activa el canal, el cuadro conmuta entre la modalidad de funcionamiento programada y la modalidad hombre presente.

18 - MODALIDAD DE FUNCIONAMIENTO

La modalidad de funcionamiento de los mandos depende de la programación del parámetro **MODE**.

- Modalidad por impulsos (MODE = STAN)**
Un mando provoca la apertura completa de la puerta.
La maniobra termina cuando interviene el final de carrera, cuando se recibe otro mando o cuando interviene un dispositivo de seguridad. Si está habilitado el cierre automático, la puerta se cierra después del tiempo de pausa programado (parámetro **CH.AU**).
- Modalidad reloj (MODE = OROL)**
Esta función permite temporizar la apertura de la puerta mediante un reloj exterior.
El funcionamiento es similar a la modalidad STAN, pero el conteo del tiempo de pausa se suspende hasta que quede cerrado el contacto del dispositivo conectado en una entrada configurada como **STRT**, **ST.PE** o **APRE**.
Para utilizar esta función, es necesario habilitar el cierre automático (parámetro **CH.AU**).
- Modalidad hombre presente (MODE = PRES)**
El mando debe mantenerse activo mientras dure el movimiento de la puerta; cuando se suspende el mando, la puerta se para de inmediato. En esta modalidad, el mando START pone en marcha, alternativamente, la apertura y el cierre.
- Modalidad mixta (MODE = S.PRE)**
Los movimientos de apertura son comandados por impulsos y los de cierre en modalidad hombre presente.
Cuando la puerta se mueve en modalidad hombre presente, si interviene un dispositivo de seguridad, la puerta se para. No es posible hacer invertir el movimiento de la puerta, tal como sucede en el funcionamiento normal.

19 - MODALIDADES DE FUNCIONAMIENTO EXCEPCIONALES

El cuadro HEAVY2 dispone de algunas modalidades de funcionamiento excepcionales, las cuales sólo deben emplearse en casos particulares.

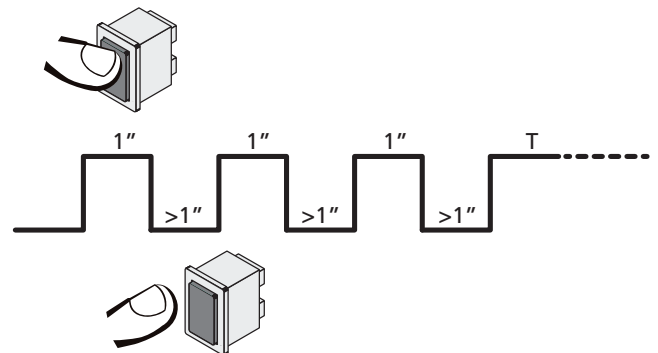
MODALIDAD HOMBRE PRESENTE FORZADA

La modalidad hombre presente puede forzarse temporalmente mediante un mando en el borne **S3**: cuando el contacto está cerrado, la modalidad se activa (el parámetro **ING3** debe programarse en **PRES**).

MODALIDAD HOMBRE PRESENTE DE EMERGENCIA

Este modo de funcionamiento puede ser usado para mover la cancela en modo Hombre Presente en casos particulares como la fase de instalación/mantenimiento o un posible mal funcionamiento de fotocélulas, costas, finales de carrera o encoder.

Para activar la función es necesario enviar una orden de START 3 veces (las órdenes deben durar al menos 1 segundo; la pausa entre los comandos debe durar al menos 1 segundo).



La cuarta orden de START activa la cancela en modo HOMBRE PRESENTE; para mover la cancela hay que mantener activa la orden START en toda la duración de la maniobra (tiempo T). La función se desactiva automáticamente tras 10 segundos de inactividad de la cancela.

⚠ ATENCIÓN: Durante el movimiento de emergencia, el dispositivo de seguridad que se considera averiado no es tenido en cuenta: cualquier activación de este dispositivo de seguridad será ignorada.

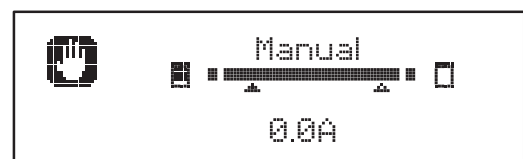
MOVIMIENTO MANUAL

Durante las fases de instalación o de mantenimiento, es posible mover la puerta con los pulsadores **↑** e **↓** ubicados al costado de la pantalla.

El funcionamiento siempre es en modalidad hombre presente:
↑ hace abrir e **↓** hace cerrar la puerta.

⚠ ATENCIÓN: Se ignoran todos los dispositivos de seguridad (excepto el STOP de emergencia); por lo tanto, es responsabilidad del operador asegurarse de que no haya obstáculos en la carrera de la puerta.

Durante el movimiento manual, la pantalla muestra el valor de la corriente en el motor.



La modalidad de movimiento manual queda activa durante 1 minuto, luego, el cuadro vuelve al funcionamiento normal. Para volver de inmediato al funcionamiento normal, presionar el pulsador **OK** durante 1 segundo.

20 - SALIDA RELÉ OPCIONES

El cuadro dispone de 2 salidas de relés con contacto seco normalmente abierto (corriente máxima 10A en 230V) configurables con distintas funciones mediante los parámetros REL1 y REL2.

En esta tabla se presentan las funciones disponibles y el valor a programar para los parámetros REL1 y REL2:

FUNCIÓN	REL1	REL2	VALOR
Cerradura	•		SERR
Mando de apertura	•		APRE
Mando de cierre		•	CHIU
Señal Service		•	SERV
Test de los dispositivos de seguridad	•	•	TEST
Custom	•	•	CUST
Luz de garaje	•	•	LUCI

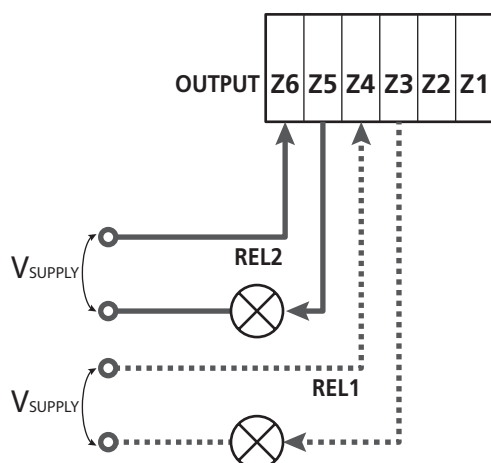
Conectar el dispositivo controlado por la salida REL1 a los bornes Z4 y Z3.

Conectar el dispositivo controlado por la salida REL2 a los bornes Z6 y Z5.

⚠ Las salidas de los relés funcionan como simples interruptores y no suministran alimentación alguna.

La alimentación del dispositivo Vsupply puede tomarse del cuadro o la línea.

Si se usa la alimentación de los accesorios 24 Vac o 12 Vdc, asegurarse de que la corriente requerida sea compatible con la suministrada por el cuadro.



Parámetro REL1 ⇔ DEFAULT = LUCI (luz de garaje)

Parámetro REL2 ⇔ DEFAULT = NO (sin función)

20.1 - LUZ DE GARAJE

La luz de garaje puede funcionar en los siguientes modos:

1. Temporizador de mando

Cuando se comanda la apertura, la luz se enciende y queda encendida durante el tiempo programado. Seleccionar el valor T.LUC en el parámetro LUCI y programar el tiempo que se desea.

2. En movimiento + temporizador

Cuando se comanda la apertura, la luz se enciende; cuando la puerta se para (abierta o cerrada), la luz sigue encendida durante el tiempo programado. Seleccionar el valor CICL en el parámetro LUCI y programar el tiempo que se desea.

3. Temporizador de mando AUX

La luz se activa con un emisor memorizado en el canal 4 del receptor MRx y quedan encendidas durante el tiempo programado. Seleccionar el valor TIM en el parámetro AUX y programar el tiempo que se desea.

4. Monoestable luz

La luz se activa con un emisor memorizado en el canal 4 del receptor MRx y quedan encendidas mientras dure la transmisión del mando. Seleccionar el valor MONO en el parámetro AUX.

5. Biestable luz

La luz se activa con un emisor memorizado en el canal 4 del receptor MRx: un primer mando enciende la luz, un segundo mando la apaga. Seleccionar el valor BIST en el parámetro AUX.

6. Biestable + time out

La luz se activa con un emisor memorizado en el canal 4 del receptor MRx y quedan encendidas durante el tiempo programado. Una segunda transmisión, antes de que transcurra el tiempo, hace que la luz se apague. Seleccionar el valor TOUT en el parámetro AUX y programar el tiempo que se desea.

20.2 - CERRADURA

El relé se cierra durante tres segundos cada vez que comienza una maniobra de apertura.

Para facilitar el desbloqueo de la cerradura, puede programarse un tiempo para el golpe de inversión: antes de comenzar una apertura, la puerta es pilotada en cierre durante un tiempo breve.

Para activar esta función, programar el tiempo del golpe de inversión con el parámetro T.ÁR.

20.3 - SEÑAL SERVICE

El relé se activa cuando el conteo de ciclos programado para la solicitud Service llega a ∞ (capítulo 22.4). De esta manera, es posible activar una lámpara piloto.

20.4 - MANDO DE APERTURA

El relé se activa cuando el motor se pilotea en apertura. De esta manera, es posible activar motores secundarios o dar señales sincronizadas con el movimiento del motor principal.

20.5 - MANDO DE CIERRE

El relé se activa cuando el motor se pilotea en cierre. De esta manera, es posible activar motores secundarios o dar señales sincronizadas con el movimiento del motor principal.

20.6 - TEST DE LOS DISPOSITIVOS DE SEGURIDAD

El relé se activa simultáneamente con el relé específico para el test de las fotocélulas. De esta manera, es posible realizar el test de funcionamiento en dispositivos que NO usan la tensión de alimentación 24 Vac presente en el borne **E5**, por ejemplo, dispositivos alimentados a 12 Vdc.

20.7 - CUSTOM

Esta función está destinada, principalmente, para la conexión de dispositivos semafóricos.

La programación de este parámetro permite definir el estado del relé opciones seleccionado en estas 5 situaciones:

ENES: puerta cerrada, cuadro en espera de mando.

APERT: puerta en apertura.

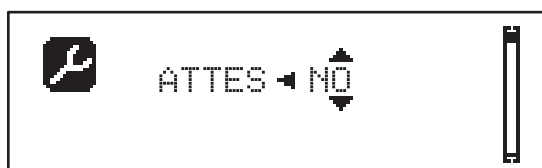
CIERR: puerta en cierre.

PAUSA: puerta abierta y conteo activo del tiempo de cierre automático.

STOP: puerta abierta sin conteo del tiempo de cierre automático.

Para la programación, proceder del siguiente modo:

1. Seleccionar el valor **CUST** y presionar **OK**: la pantalla muestra



2. Con los pulsadores \uparrow e \downarrow , seleccionar el estado del relé en esta situación:
NO: contacto relé abierto.
SI: contacto relé cerrado.
3. Presionar el pulsador **OK** para desplazarse entre las 5 situaciones disponibles y seleccionar el estado del relé con los pulsadores \uparrow e \downarrow .

21 - INTERFAZ ADI

El cuadro está dotado de una interfaz ADI (Additional Devices Interface) que permite la conexión con una serie de módulos opcionales de la línea V2.

Hacer referencia al catálogo V2 o a la documentación técnica para ver que módulos opcionales con interfaz ADI están disponibles para el cuadro de maniobras.

⚠ ATENCION: Para la instalación de los módulos opcionales, leer atentamente las instrucciones adjunta a cada módulo.

Para dispositivos es posible configurar el modo con el que se interconectan con la central, además es necesario habilitar la interfaz para hacer que la central tenga en cuenta las señales que llegan desde el dispositivo ADI.

Remítase al menú de programación **I.ADI** para habilitar la interfaz ADI y acceder al menú de configuración del dispositivo.

Cuando el dispositivo está habilitado, la pantalla muestra la leyenda **Adi** en la parte superior derecha:

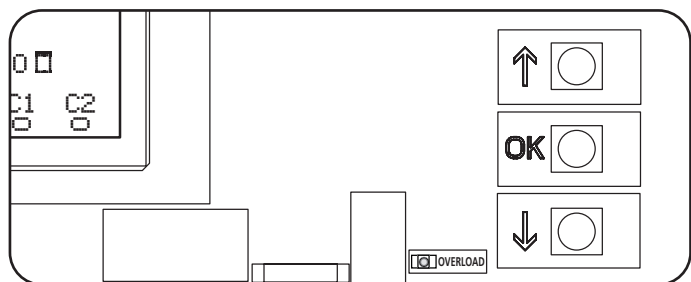


Los dispositivos ADI utilizan la pantalla de la central para realizar señalizaciones de alarma o visualizar la configuración de la central de mando.

- **ALARMA FOTOCÉLULA** - el segmento en la parte superior se enciende: la puerta se para; cuando la alarma cesa, vuelve a arrancar en apertura.
- **ALARMA BANDA** - el segmento en la parte inferior se enciende: la puerta invierte el movimiento durante 3 segundos.
- **ALARMA STOP** - el segmento en la parte inferior se enciende: la puerta se para y no puede volver a arrancar hasta que no cesa la alarma.
- **SLAVE** - cuando se emplea un módulo **SYNCRO** en lugar de la leyenda **Adi**, aparece **SLV** para indicar que el cuadro está configurado como **SLAVE**.

22 - PROGRAMACIÓN

La programación de las funciones y los tiempos del cuadro se realiza con los menús de configuración. Con los 3 pulsadores ↑, ↓ y OK, ubicados al costado de la pantalla del cuadro, puede accederse a dichos menús y los mismos pueden explorarse.



- Si se presiona el pulsador **OK**, es posible acceder a los menús de programación y a la configuración de cada parámetro.
- Si se presiona el pulsador ↓, se pasa al siguiente ítem.
- Si se presiona el pulsador ↑, se vuelve al ítem anterior.

⚠ ATENCIÓN: Fuera del menú de configuración, los pulsadores ↑ e ↓ activan el motor en modalidad HOMBRE presente. El pulsador ↑ activa el mando APRE y el pulsador ↓ activa el mando CHIUDE.

⚠ Estos mandos activan el motor sin considerar el estado de los dispositivos de seguridad.

22.1 - ACCESO A LOS PRINCIPALES MENÚS DE PROGRAMACIÓN

1. Mantener presionado el pulsador **OK** hasta que la pantalla muestre el menú deseado:

PRG	Programación de los parámetros de funcionamiento (capítulo 22.5).
CNT	Contador de ciclos (capítulo 22.4).
SET	Aprendizaje de la carrera (capítulo 22.3).
DEF	Carga de los parámetros de DEFAULT (capítulo 22.2).

2. Soltar el pulsador **OK**: la pantalla muestra el primer ítem del submenú o las opciones disponibles para la función.

PRG	MODE
CNT	Total / Service
SET	Apprender / Salir
DEF	Cargar default / Salir

3. Con los pulsadores ↑ ↓ y **OK**, seleccionar y modificar los parámetros necesarios.

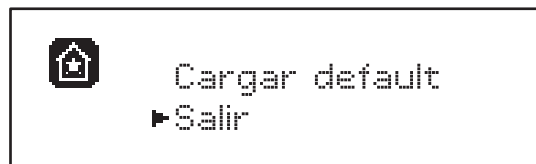
⚠ ATENCIÓN: Si no se efectúa operación alguna durante más de un minuto, el cuadro sale de la modalidad de programación sin guardar las programaciones, y las modificaciones efectuadas se pierden.

22.2 - CARGA DE LOS PARÁMETROS DE DEFAULT

En caso de ser necesario, es posible llevar todos los parámetros a su valor de DEFAULT (tabla de página 112).

⚠ ATENCIÓN: Este procedimiento implica la pérdida de todos los parámetros personalizados.

1. Mantener presionado el pulsador **OK** hasta que la pantalla muestre DEF.
2. Soltar el pulsador **OK**: la pantalla muestra

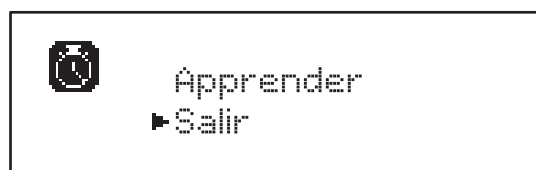


3. Para salir de la función, seleccionar Salir con los pulsadores ↑ ↓ y presionar **OK** para confirmar.
4. Para cargar los datos de DEFAULT, seleccionar Cargar default con los pulsadores ↑ ↓ y presionar **OK**. A continuación, seleccionar Si y presionar **OK**: todos los parámetros se reescriben con su valor de DEFAULT, el cuadro sale de la programación y la pantalla muestra el panel de control.

22.3 - APRENDIZAJE DE LA CARRERA

Esta función permite memorizar los límites de la carrera. Los valores registrados sirven para todos los parámetros de programación que se basan en un porcentaje de la carrera.

1. Mantener presionado el pulsador **OK** hasta que la pantalla muestre SET.
2. Soltar el pulsador **OK**: la pantalla muestra



3. Para salir de la función, seleccionar Salir con los pulsadores ↑ ↓ y presionar **OK** para confirmar.
4. Para poner en marcha el procedimiento de aprendizaje de la carrera, seleccionar Apprender con los pulsadores ↑ e ↓ y presionar el pulsador **OK**.
5. Presionar la tecla ↑ para iniciar l'aprendizaje de la carrera en apertura: la puerta se abre hasta que llega al final de carrera
6. Presionar la tecla ↓ para iniciar l'aprendizaje de la carrera en cierre: la puerta se cierre hasta que llega al final de carrera

ATENCIÓN: la intervención de cualquier seguridad detiene el ciclo de auto-aprendizaje. Para reiniciar es necesario reinicie el proceso desde el principio.

7. Presionar el pulsador **OK**: la pantalla muestra el valor detectado para el sensor de obstáculos en apertura SEN.A

8. - Para confirmar el valor que se visualiza, presionar el pulsador **OK**, luego, seleccionar el menú **FINE** y **SI** para memorizar los valores de los sensores, los límites de la carrera y salir de la función
 - Para modificar el valor de los parámetros **SENA** y **SENC**, usar los pulsadores **↑ ↓** y presionar **OK** para confirmar, luego, seleccionar el menú **FINE** y **SI**, para memorizar los valores de los sensores, los límites de la carrera y salir de la función
 - Para sólo memorizar los límites de la carrera, sin modificar la programación del sensor de obstáculos, esperar 20" sin presionar ningún pulsador: el cuadro sale del menú de programación y muestra el panel de control.

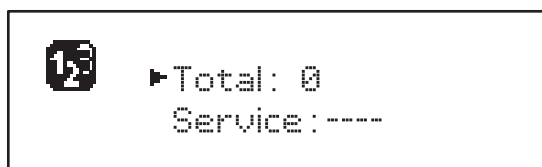
22.4 - LECTURA DEL CONTADOR DE CICLOS

El cuadro **HEAVY2** cuenta los ciclos de apertura de la puerta completados y, si se solicita, indica la necesidad de mantenimiento después de un número fijado previamente de maniobras.

Dispone de dos tipos de contadores:

- **Totalizador** no reseteable de los ciclos de apertura completa (total).
- **Contador decreciente** de los ciclos que faltan para el próximo trabajo de mantenimiento (Service). Este segundo contador puede programarse con el número de ciclos que se desee.

1. Mantener presionado el pulsador **OK** hasta que la pantalla muestre **CNT**.
2. Soltar el pulsador **OK**: la pantalla muestra



3. Para activar la solicitud de mantenimiento, seleccionar la función **service** y presionar **OK**.
4. Programar el número de ciclos que se desea (el paso es de 250 ciclos).
5. Presionar **OK** para confirmar: la pantalla muestra el panel de control.

Cuando el contador **Service** llega a 0, el cuadro activa la solicitud de mantenimiento, la cual puede señalarse de dos maneras:

1. **Lámpara piloto**: el relé opciones **REL2** se cierra para activar una lámpara piloto (capítulo 20).
2. **Predestello**: si no se conecta una lámpara piloto específica, el cuadro señala la solicitud de mantenimiento con un predestello adicional de 5 segundos al comienzo de cada ciclo de apertura.

Para desactivar la señalización, es necesario acceder al menú del contador **Service** y programar de nuevo el número de ciclos después del cual será solicitado el mantenimiento.

Si se programa 0, la función de señalización de la solicitud de mantenimiento está deshabilitada y la señalización ya no se repite.

⚠ ATENCIÓN: Las operaciones de mantenimiento deben ser realizadas exclusivamente por personal cualificado.

22.5 - PROGRAMACIÓN DE LOS PARÁMETROS DE FUNCIONAMIENTO

1. Mantener presionado el pulsador **OK** hasta que la pantalla muestre **PRG**.
2. Soltar el pulsador **OK**, la pantalla muestra:
 - El primer parámetro del menú de programación: **MODE**
 - El valor actualmente programado (**STAN**)
 - Una barra de desplazamiento que sirve para identificar la posición del parámetro en el menú de programación
 - Un mensaje que describe el parámetro



3. Para modificar el valor de este parámetro, presionar el pulsador **OK**: las flechas se desplazan por el valor.



4. Seleccionar el valor que se desea con los pulsadores **↑ e ↓**.
5. Presionar el pulsador **OK** para confirmar y salir del parámetro. La pantalla muestra de nuevo:



6. Con los pulsadores **↑ ↓** y **OK**, seleccionar y modificar los parámetros necesarios: en las páginas que siguen, se encuentra disponible una tabla con todos los parámetros de programación, los valores seleccionables, los valores programados de **DEFAULT** y una breve descripción de la función.

NOTA: Si se mantienen presionados los pulsadores **↑ o ↓**, los ítems de configuración se desplazan rápidamente hasta que se visualiza el ítem **FINE**.

⚠ El último ítem de menú **FINE** memoriza las modificaciones efectuadas, sale del menú de programación y vuelve al funcionamiento normal del cuadro.

Para no perder la configuración realizada, se debe salir de la modalidad de programación con este ítem del menú.

⚠ ATENCIÓN: Si no se efectúa operación alguna durante más de un minuto, el cuadro sale de la modalidad de programación sin guardar las programaciones, y las modificaciones efectuadas se pierden.

22.6 - TABLA DE LOS PARÁMETROS DE FUNCIONAMIENTO

PARÁMETRO	VALOR	SUBMENÚ	DESCRIPCIÓN	DEFAULT	CAPÍTULO	MEMO
MODE			Modalidad de funcionamiento	STAN	18	
	STAN		Estándar			
	PRES		Hombre presente			
	S.PRE		Mixta			
	OROL		Reloj			
DIR			Dirección de apertura de la puerta (mirando desde el interior)	DX		
	DX		La puerta abre hacia la derecha			
	SX		La puerta abre hacia la izquierda			
T.AP	0.0"-5.0'		Tiempo apertura	15"		
T.CH	0.0"-5.0'		Tiempo cierre	16"		
P.APP	0-100%		Apertura parcial	50%		
T.PRE	0.5"-10.0"		Tiempo de predestello en apertura	1.0"	13	
	NO		Función deshabilitada			
T.PCH	0.5"-10.0"		Tiempo de predestello en cierre	NO	13	
	NO		Predestello en cierre igual a T.PRE			
R.INV	0.1"-2.0"		Retraso en inversión	0.5"	9	
	NO		Función deshabilitada			
FREN			Freno	SI	9	
	SI		Función habilitada			
	NO		Función deshabilitada			
SEN.A	0.0A-9.9A		Nivel sensor amperométrico en apertura	0.0A	12.1	
SEN.C	0.0A-9.9A		Nivel sensor amperométrico en cierre	0.0A	12.1	
ST.AP			Start en apertura	PAUS	16	
	PAUS		La puerta se para y entra en pausa			
	CHIU		La puerta comienza inmediatamente a cerrarse			
	NO		La puerta sigue abriéndose (se ignora el mando)			
ST.CH			Start en cierre	STOP	16	
	STOP		La puerta se para y el ciclo se considera concluido			
	APRE		La puerta se vuelve a abrir			
ST.PA			Start en pausa	CHIU	16	
	CHIU		La puerta comienza a cerrarse			
	NO		Se ignora el mando			
	PAUS		Se vuelve a cargar el tiempo de pausa			

PARÁMETRO	VALOR	SUBMENÚ	DESCRIPCIÓN	DEFAULT	CAPÍTULO	MEMO
SP.AP			Start peatonal en apertura parcial	PAUS	16	
	PAUS		La puerta se para y entra en pausa			
	CHIU		La puerta se vuelve a cerrar inmediatamente			
	NO		La puerta continua a abrirse (el comando no viene sentido)			
CH.AU	0.5"-20'		Tiempo de pausa cierre automático	NO	18	
	NO		Función deshabilitada			
CH.TR	0.5"-20'		Tiempo de cierre después del tránsito	NO	11	
	NO		Función deshabilitada			
PA.TR			Pausa después tránsito	NO	11	
	NO		Función deshabilitada			
	SI		Función abilitada			
LUCI			Luz de garaje	T.LUC	20	
	T.LUC	0.0"-20'	Temporizador de mando	1.0'		
	NO		Sin función			
	CICL	0.0"-20'	En movimiento + temporizador			
AUX			Función canal radio AUX	TIM	20	
	TIM	0.0"-20'	Temporizador luz	1.0'		
	BIST		Biestable luz			
	MONO		Monoestable luz			
	PRES		Fuerza hombre presente			
	TOUT	0.0"-20'	Biestable + time out			
SPIA			Función salida luz 24V	W.L.	14	
	W.L.		Lámpara piloto de puerta abierta			
	FLASH		Lámpara de señalización			
	NO		Sin función			
LP.PA			Lámpara de señalización en pausa	NO	13	
	NO		Durante la pausa, la lámpara de señalización está apagada			
	SI		Durante la pausa, la lámpara de señalización está encendida			

PARÁMETRO	VALOR	SUBMENÚ	DESCRIPCIÓN	DEFAULT	CAPÍTULO	MEMO
REL1			Configuración relé 1	LUCI	20	
	LUCI		Luz de garaje			
	NO		Sin función			
	CUST		Custom		20.7	
		ENES	Contacto relé cerrado durante la espera de los mandos			
		APERT	Contacto relé cerrado durante los tests y la apertura			
		CIERR	Contacto relé cerrado durante el cierre			
		PAUSA	Contacto relé cerrado durante la pausa			
		STOP	Contacto relé cerrado cuando la puerta está abierta y el cierre automático está deshabilitado (parámetro CH.AU)			
	TEST		Test 12Vdc			
	APRE		Mando de apertura			
	SERR		Cerradura			
REL2			Configuración relé 2	NO	20	
	NO		Sin función			
	CUST		Custom		20.7	
		ENES	Contacto relé cerrado durante la espera de los mandos			
		APERT	Contacto relé cerrado durante los tests y la apertura			
		CIERR	Contacto relé cerrado durante el cierre			
		PAUSA	Contacto relé cerrado durante la pausa			
		STOP	Contacto relé cerrado cuando la puerta está abierta y el cierre automático está deshabilitado (parámetro CH.AU)			
	TEST		Test 12Vdc			
	CHIUI		Mando de cierre			
	SERV		Señal Service			
	LUCI		Luz de garaje			
ING1			Configuración entrada 1	START	16	
	START		Activa ciclo (contacto N.A)			
	NO		Sin función			
	CHIUI		Siempre cierra (contacto N.A.)			
	APRE		Siempre abre (contacto N.A.)			
	STOP		Stop (contacto N.C.)			
	ST.PE		Apertura parcial (contacto N.A)			

PARÁMETRO	VALOR	SUBMENÚ	DESCRIPCIÓN	DEFAULT	CAPÍTULO	MEMO
ING2			Configuración entrada 2	ST.PE	16	
	ST.PE		Apertura parcial (contacto N.A)			
	START		Activa ciclo (contacto N.A)			
	NO		Sin función			
	CHIU		Siempre cierra (contacto N.A.)			
	APRE		Siempre abre (contacto N.A.)			
	STOP		Stop (contacto N.C.)			
ING3			Configuración entrada 3	NO	16	
	NO		Sin función			
	PRES		Fuerza hombre presente (contacto N.A.)			
	STOP		Stop (contacto N.C.)			
	ST.PE		Apertura parcial (contacto N.A)			
	START		Activa ciclo (contacto N.A)			
RX			Función receptor	START	17	
	START		Canal 1 = START Canal 2 = START PARCIAL			
	APCH		Canal 1 = APRE Canal 2 = CIERRA			
STOP			Función stop	PROS	16	
	PROS		Para y luego prosigue			
	CHIU		Cierra y bloquea			
	APRE		Abre y bloquea			
	INVE		Para y luego invierte			
FOT1			Función fotocélula 1	NO	11	
	NO		Sin función			
	APCH		Activa apertura + cierre			
FOT2			Función fotocélula 2	CFCH	11	
	CFCH		Puerta cerrada + cierre			
	CH		Activa en cierre			
	NO		Sin función			
FT.TE	Ø.1"-2.0"		Habilitación test fotocélulas	NO	11.1	
	NO		Función deshabilitada			

PARÁMETRO	VALOR	SUBMENÚ	DESCRIPCIÓN	DEFAULT	CAPÍTULO	MEMO
COS1			Función banda de seguridad 1	NO	12.2	
	NO		Sin función			
	APCH		Activa en apertura + cierre			
	AP		Activa en apertura			
COS2			Función banda de seguridad 2	NO	12.2	
	NO		Sin función			
	APCH		Activa en cierre + apertura			
	CH		Activa en cierre			
CO.TE			Tipo de banda y test funcional	NO	12.2	
	NO		Mecánico – no test			
	RESI		Resistivo			
	FOTO		Óptico con test			
CH.OS			Cierre después del obstáculo	MAN	12	
	MAN		Manual			
	AUTO		Automático (si se habilita por medio del parámetro CH.AU).			
I.ADI			Habilitación dispositivo ADI	NO	21	
	NO		Interfaz ADI deshabilitada			
	SI		Interfaz ADI habilitada			
RICH			Cierra al dar corriente	SI		
	NO		Función deshabilitada			
	SI		Cuando se activa la alimentación, el cuadro se prepara para el cierre: el primer mando de START pone en marcha el motor en cierre. Si el cierre automático (CH.AU) está activo, comienza el conteo del tiempo de pausa y después se comanda el cierre.			
T.ADD	0.5"-1'		Tiempo extra Si en algunos casos la puerta no alcanza la posición útil para activar el switch de final de carrera, es posible programar un tiempo adicional configurando el parámetro T.ADD. Si el final de carrera no interviene, la puerta continúa el movimiento hasta que transcurra el tiempo programado.	10"		
	NO		La puerta termina su carrera incluso si los finales de carrera no fueron activados			
FINE			Salida del menú de programación	NO		
	NO		No sale del menú de programación			
	SI		Sale del menú de programación memorizando los parámetros programados			

23 - ANOMALIAS DE FUNCIONAMIENTO

En este párrafo se detallan algunas anomalías de funcionamiento que se pueden presentar, se indica la causa y el procedimiento para solucionarla.

VISUALIZACIÓN	DESCRIPCIÓN	SOLUCIÓN
Led MAINS apagado	Sin alimentación de la parte lógica	Controlar el fusible F1
Led OVERLOAD encendido	Sobrecarga en la alimentación de los accesorios 24V	<ol style="list-style-type: none"> 1. Quitar la regleta H1 - H8: el led OVERLOAD se apaga. 2. Eliminar la causa de la sobrecarga (bornes E1-E3). 3. Volver a acoplar la regleta y controlar que el led no se vuelva a encender.
Predestello prolongado de la LÁMPARA DE SEÑALIZACIÓN	Cuando se da un mando de start, la lámpara de señalización se enciende de inmediato, pero la puerta tarda en abrirse: ha finalizado el conteo de ciclos programado para el trabajo de mantenimiento (Service)	Acceder al menú de los contadores y volver a programar el parámetro Service
La pantalla muestra ERR1	Error software	Enviar a reparar el cuadro
La pantalla muestra ERR3	Ha fallado el test de funcionamiento de las fotocélulas	<ol style="list-style-type: none"> 1. Controlar que no haya obstáculos entre las fotocélulas. 2. Controlar que las fotocélulas habilitadas desde el menú estén realmente instaladas y funcionen. 3. Si se usan fotocélulas de tipo 2, asegurarse de que el ítem de menú FOT2 esté programado en CFCH. 4. Una vez controladas las condiciones anteriores, si el error persiste, aumentar el tiempo del test (parámetro FT.TE).
La pantalla muestra ERR4	Error final de carrera	Controlar que los finales de carrera estén correctamente conectados y que los switches de final de carrera se activen con el movimiento de la puerta.
La pantalla muestra ERR5	Ha fallado el test de funcionamiento de las bandas de seguridad	<ol style="list-style-type: none"> 1. Controlar que las bandas habilitadas desde el menú estén realmente instaladas y funcionen. 2. Asegurarse de que el cuadro de maniobras de las bandas esté correctamente conectado y funcione.
La pantalla muestra ERR6	Error sensor amperométrico	Si el error persiste, enviar a reparar el cuadro
La pantalla muestra ERR7	Error encoder	Controlar la conexión del encoder
La pantalla muestra ERR9	Acceso al menú de programación bloqueado mediante CL1+	Introducir el módulo CL1+ con el cual se bloqueó la programación en el conector ADI: el cuadro entra automáticamente en el menú de programación PRG
La pantalla muestra ERR10	Ha fallado el test de funcionamiento de los dispositivos de seguridad conectados a la interfaz ADI	Controlar que el módulo ADI esté conectado. Controlar que los dispositivos de seguridad conectados a la interfaz ADI estén correctamente conectados y funcionen.
La pantalla muestra HALT	Stop de emergencia activo	Desactivar el pulsador de STOP entre los bornes T1 y T2. Si no se encuentra instalado un interruptor, los dos bornes deben puentearse.

24 - PRUEBA Y PUESTA EN SERVICIO

Estas son las fases más importantes en la realización de la automatización para garantizar la máxima seguridad.

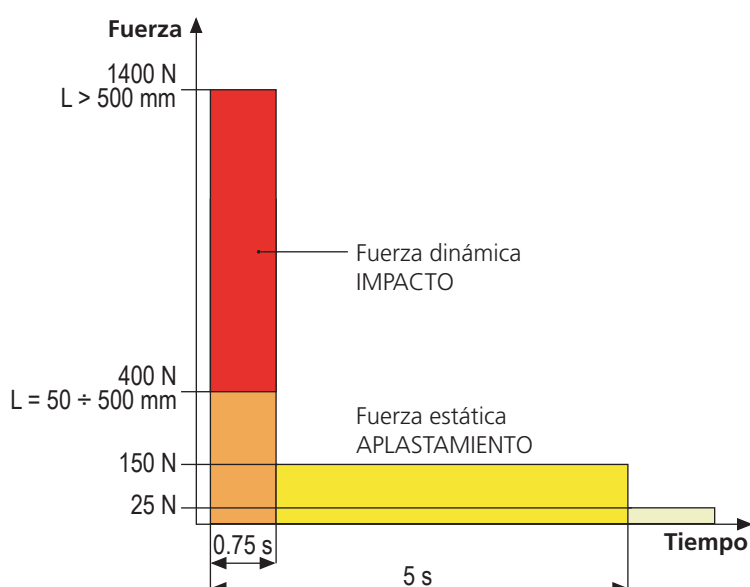
V2 recomienda el uso de las siguientes normas técnicas:

- EN 12445 (Seguridad en el uso de cierres automatizados, métodos de prueba)
- EN 12453 (Seguridad en el uso de cierres automatizados, requisitos)
- EN 60204-1 (Seguridad de la maquinaria, equipamiento eléctrico de las máquinas, parte 1: reglas generales)

En particular, remitiéndonos al cuadro del apartado "VERIFICACIONES PRELIMINARES e IDENTIFICACIÓN DEL TIPO DE USO" en la mayor parte de los casos será necesaria la medida de la fuerza de impacto según lo previsto por la norma EN 12445.

La regulación de la fuerza operativa es posible mediante la programación de la tarjeta electrónica y el perfil de las fuerzas de impacto debe ser medido con un instrumento adecuado (también éste certificado y sometido a calibrado anual) capaz de trazar el gráfico fuerza-tiempo.

El resultado debe respetar los siguientes valores máximos:



25 - MANTENIMIENTO

El mantenimiento debe ser efectuado respetando plenamente las prescripciones sobre la seguridad del presente manual y según lo previsto por las leyes y normativas vigentes.

El intervalo recomendado entre cada mantenimiento es de seis meses, las verificaciones previstas deberían concernir al menos a:

- la perfecta eficiencia de todos los dispositivos de indicación
- la perfecta eficiencia de todos los dispositivos de seguridad
- la medición de las fuerzas operativas de la cancela
- la lubricación de las partes mecánicas de la automatización (cuando sea necesario)
- el estado de desgaste de las partes mecánicas de la automatización
- el estado de desgaste de los cables eléctricos de los actuadores electromecánicos

El resultado de cada verificación debe anotarse en un registro de mantenimiento de la cancela.



26 - ELIMINACIÓN DEL PRODUCTO

Al igual que para las operaciones de instalación, al final de la vida útil de este producto, las operaciones de desguace también deben ser llevadas a cabo por personal cualificado.

Este producto está formado por diversos tipos de materiales: algunos de ellos se pueden reciclar, pero otros deben eliminarse. Infórmese acerca de los sistemas de reciclaje o eliminación previstos por los reglamentos vigentes en su territorio para esta categoría de producto.

¡Atención! – Algunos componentes del producto pueden contener sustancias con taminantes o peligrosas que, si se liberan al medio ambiente, podrían tener efectos nocivos sobre el medio ambiente y sobre la salud de las personas. Como indica el símbolo de al lado, se prohíbe desechar este producto junto con los residuos domésticos. Así pues, lleve a cabo la separación de los residuos según los métodos previstos por los reglamentos vigentes en su territorio, o entregue el producto al vendedor cuando adquiera uno nuevo equivalente.

¡Atención! – los reglamentos vigentes a nivel local pueden prever graves sanciones en caso de eliminación incorrecta de este producto.

MANUAL PARA EL USUARIO DE LA AUTOMATIZACIÓN

ADVERTENCIAS PARA EL USUARIO DE LA AUTOMATIZACIÓN

Una instalación de automatización es algo muy cómodo, además de ser un válido sistema de seguridad y, unas pocas y fáciles atenciones, está destinada a durar durante años. Aunque la automatización que posee satisface el nivel de seguridad requerido por las normativas, esto no excluye la existencia de un "riesgo residual", es decir la posibilidad de que se puedan generar situaciones de peligro, generalmente debidas a un uso inconsciente o incluso erróneo, por este motivo deseamos darle algunos consejos sobre los comportamientos a seguir para evitar cualquier inconveniente:

Antes de usar por primera vez la automatización, pida al instalador que le explique el origen de los riesgos residuales, y dedique algunos minutos a la lectura del manual de instrucciones y advertencias para el usuario que le entregará el instalador. Conserve el manual para cualquier duda en el futuro y entrégueselo a un posible nuevo propietario de la automatización.

Su automatización es una maquinaria que ejecuta fielmente sus mandos; un uso inconsciente e impropio puede convertirla en peligrosa: no accione el movimiento de la automatización si en su radio de acción se encuentran personas, animales o cosas.

Niños: una instalación de automatización, instalada según las normas técnicas, garantiza un alto grado de seguridad. En cualquier caso resulta prudente prohibirles a los niños que jueguen en proximidad de la automatización y para evitar activaciones involuntarias; no deje nunca los mandos a distancia a su alcance: ¡no es un juego!

Anomalías: en cuanto note cualquier comportamiento anómalo por parte de la automatización, quite la alimentación eléctrica de la instalación y efectúe el desbloqueo manual. No intente realizar ninguna reparación por sí solo, sino que debe solicitar la intervención de su instalador de confianza: mientras tanto la instalación puede funcionar como una apertura automatizada.

Mantenimiento: como cualquier maquinaria su automatización necesita una mantenimiento periódico para que pueda funcionar durante el mayor tiempo posible y en completa seguridad. Establezca con su instalador un plan de mantenimiento con frecuencia periódica; V2 SPA recomienda un plan de mantenimiento a efectuar cada 6 meses para un uso normal doméstico, pero este período puede variar en función de la intensidad de uso. Cualquier intervención de control, mantenimiento o reparación debe ser efectuada sólo por personal cualificado. Aunque considera que usted sabe hacerlo, no modifique la instalación y los parámetros de programación y regulación de la automatización: la responsabilidad es de su instalador. La prueba final, los mantenimientos periódicos y las eventuales reparaciones deben ser documentados por quien las realiza y los documentos deben ser conservados por el propietario de la instalación.

Eliminación: al final de la vida de la automatización, asegúrese de que el desguace sea llevado a cabo por personal cualificado y que los materiales sean reciclados o eliminados según las normas válidas a nivel local.

Importante: si su instalación está dotada con un radiocomando que después de algún tiempo le parece que funciona peor, o bien no funciona en absoluto, podría depender sencillamente del agotamiento de la pila, según el tipo, pueden transcurrir desde muchos meses hasta dos/tres años. Antes de dirigirse al instalador pruebe a intercambiar la pila con la de otro transmisor que funcione: si esta fuese la causa de la anomalía, bastará con cambiar la pila por otra del mismo tipo.

¿Está satisfecho? En caso de que quisiera añadir en vuestra casa una nueva instalación de automatización, dirigiéndose al mismo instalador pida un producto V2spa: se garantizará los productos más avanzados del mercado y la máxima compatibilidad con las automatizaciones ya existentes. Gracias para haber leído estas recomendaciones y le invitamos, para cualquier necesidad presente o futura que se dirija con confianza a su instalador.

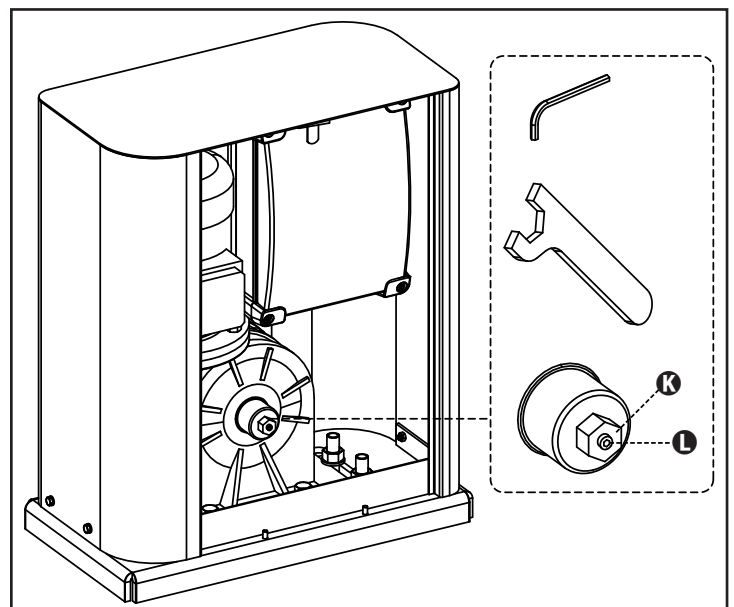
DESBLOQUEO MOTOR

En caso de ausencia de corriente eléctrica, la cancela se puede desbloquear operando en el motor:

1. Abrir la portezuela posterior
2. Apretar en sentido antihorario (rosca izquierda) la virola **K** utilizando la llave de 19 incluida hasta el desbloqueo del piñón

Para reiniciar la automatización proceder como sigue:

1. Aflojar en sentido horario (rosca izquierda) la virola **K** hasta el límite dado por el tornillo **L**
2. Cerrar la portezuela posterior




SUMÁRIO

1 - ADVERTÊNCIAS GERAIS PARA A SEGURANÇA	122
1.1 - VERIFICAÇÕES PRELIMINARES E IDENTIFICAÇÃO DO TIPO DE UTILIZAÇÃO	123
1.2 - SERVIÇO DE ASSISTÊNCIA TÉCNICA.....	124
1.3 - DECLARAÇÃO UE DE CONFORMIDADE	124
2 - CARACTERÍSTICAS TÉCNICAS	124
3 - INSTALAÇÃO DO MOTOR	125
3.1 - POSICIONAMENTO DO MOTOR	125
3.2 - MONTAGEM DA CREMALHEIRA	126
3.3 - FIXAÇÃO DO MOTOR	126
3.4 - INSTALAÇÃO DOS FINS DE CURSO MECÂNICOS.....	127
3.5 - LIMITADOR DE BINÁRIO	127
3.6 - DESBLOQUEIO DO MOTOR	128
3.7 - ESQUEMA DE INSTALACIÓN	128
4 - DESCRIÇÃO DO QUADRO	129
5 - SELECÇÃO DO IDIOMA	129
6 - PAINEL DE CONTROLO	129
7 - CONEXÕES ELÉCTRICAS	130
8 - ALIMENTAÇÃO	132
9 - FUNÇÃO DO FREIO	132
10 - PARAGEM DE EMERGÊNCIA	132
11 - FOTOCÉLULAS	132
11.1 - ALIMENTAÇÃO DAS FOTOCÉLULAS E ENSAIO DE FUNCIONAMENTO	133
12 - DETECÇÃO DOS OBSTÁCULOS (SENSOR AMPERIMÉTRICO / BANDAS DE SEGURANÇA)	134
12.1 - SENSOR AMPERIMÉTRICO	134
12.2 - BANDAS DE SEGURANÇA	134
13 - LUZ DE SINALIZAÇÃO	135
14 - LUZ PILOTO DE PORTA ABERTA	135
15 - ANTENA EXTERNA	135
16 - MODALIDADE DE COMANDO DA CAIXA DE TERMINAIS	136
17 - MODALIDADE DE COMANDO VIA RÁDIO	137
18 - MODALIDADE DE FUNCIONAMENTO	137
19 - MODALIDADES DE FUNCIONAMENTO EXCEPCIONAIS	137
20 - SAÍDA DO RELÉ DE OPÇÕES	138
20.1 - LUZES DE CORTESIA	138
20.2 - FECHADURA.....	138
20.3 - SINALIZAÇÃO SERVICE	139
20.4 - COMANDO DE ABERTURA.....	139
20.5 - COMANDO DE FECHO.....	139
20.6 - TESTE DAS SEGURANÇAS	139
20.7 - CUSTOM	139
21 - INTERFACE ADI	139
22 - PROGRAMAÇÃO	140
22.1 - ACESSO AOS MENUS DE PROGRAMAÇÃO PRINCIPAIS	140
22.2 - CARREGAMENTO DOS PARÂMETROS DE DEFAULT	140
22.3 - APRENDIZAGEM DO CURSO	140
22.4 - LEITURA DO CONTADOR DE CICLOS.....	141
22.5 - PROGRAMAÇÃO DOS PARÂMETROS DE FUNCIONAMENTO	141
22.6 - TABELA DE PARÂMETROS DE PROGRAMAÇÃO.....	142
23 - ANOMALIAS DE FUNCIONAMENTO	147
24 - TESTES FUNCIONAIS E COLOCAÇÃO EM SERVIÇO	148
25 - MANUTENÇÃO	148
26 - ELIMINAÇÃO	148

MANUAL PARA O INSTALADOR DA AUTOMATIZAÇÃO

1 - ADVERTÊNCIAS GERAIS PARA A SEGURANÇA

 **É necessário ler todas as instruções antes de proceder à instalação, uma vez que fornecem importantes indicações relativamente à segurança, à instalação, à utilização e à manutenção**

A AUTOMAÇÃO DEVE SER REALIZADA EM CONFORMIDADE COM AS NORMAS EUROPEIAS VIGENTES:

EN 60204-1, EN 12445, EN 12453, EN 13241-1, EN 12635

- O instalador deve instalar um dispositivo (ex. interruptor térmico magnético), que assegure o seccionamento de todos os pólos do sistema da rede de alimentação. As normas exigem uma separação dos contactos de pelo menos 3 mm em cada polo (EN 60335-1).
- Para a conexão dos tubos rijos e flexíveis ou passador de cabos, utilizar junções conformes ao grau de protecção IP44 ou superior.
- A instalação requer competências no sector eléctrico e mecânico; só deve ser efectuada por pessoal qualificado habilitado a passar a declaração de conformidade de tipo A para a instalação completa (Directriz máquinas 2006/42/CEE, apenso IIA).
- A instalação a montante da automação também deve respeitar as normas vigentes e ser realizadas conforme as regras da arte.
- Aconselhamos utilizar um botão de emergência, a ser instalado nas proximidades da automação, (conectado com a entrada STOP da placa de comando) de maneira que seja possível parar imediatamente o portão no caso de perigo.
- Para uma correta colocação em serviço do sistema recomendamos observar cuidadosamente as indicações fornecidas pela associação UNAC.
- O presente manual de instruções destina-se exclusivamente ao pessoal técnico qualificado no sector das instalações de automações.
- Nenhuma das informações contidas no manual pode ser interessante o útil ao utilizador final.
- Qualquer operação de manutenção ou de programação deve ser realizada exclusivamente por pessoal qualificado.
- Tudo o que não estiver expressamente estabelecido nestas instruções, não é permitido; utilizações não previstas podem ser fonte de perigo para pessoas e bens.
- Não instalar o produto em ambientes e atmosferas inflamáveis: a presença de gás ou fumos inflamáveis constituem um grave perigo para a segurança.
- Não executar modificações em nenhuma parte do automatismo ou dos acessórios a ele ligados, se não estiver previsto no presente manual.
- Quaisquer outras modificações conduzirão à anulação da garantia do produto.
- As fases de instalação devem ser executadas evitando os dias chuvosos que possam vir a expor as placas electrónicas a penetrações de água nocivas.

- Todas as operações que requerem a abertura das carcaças do automatismo devem ser executadas com a central de comando desligada da alimentação eléctrica e colocada uma advertência, por exemplo: "ATENÇÃO MANUTENÇÃO EM CURSO".
- Evitar expor o automatismo perto de fontes de calor e de chamas.
- Sempre que se verificarem intervenções em interruptores automáticos, diferenciais ou fusíveis, antes da reposição é necessário identificar e eliminar a avaria.
- No caso de avaria sem resolução, fazendo uso das informações apresentadas no presente manual, contactar o serviço de assistência V2.
- A V2 declina qualquer responsabilidade pelo não cumprimento das normas construtivas de boas técnicas assim como pelas deformações estruturais da cancela que se podem verificar durante a utilização.
- A V2 reserva-se o direito de efectuar eventuais modificações ao produto sem aviso prévio.
- Os encarregados dos trabalhos de instalação \ manutenção devem usar equipamentos de protecção individual (EPI), como fato-macaco, capacetes, botas e luvas de segurança.
- A temperatura ambiente de trabalho deve ser aquela indicada na tabela das características técnicas.
- A automação deve ser desligada imediatamente no caso de ocorrer qualquer situação anómala ou de perigo; a avaria ou mau funcionamento deve ser imediatamente assinalado ao responsável.
- Todos os avisos de segurança e de perigo na máquina e nos equipamentos devem ser respeitados.
- Os actuadores electromecânicos para portões não devem ser utilizados por pessoas (inclusive crianças) com reduzidas capacidades físicas, sensoriais ou mentais, ou pessoas desprovidas de experiência e conhecimento, a menos de estarem sob a vigilância o de terem sido instruídas sobre o uso do actuador por uma pessoa responsável pela segurança das mesmas.

V2 reserva-se o direito de efectuar eventuais alterações ao produto sem aviso prévio; declina ainda qualquer responsabilidade pelos danos a pessoas ou coisas originados por uso impróprio ou instalação errada.

1.1 - VERIFICAÇÕES PRELIMINARES E IDENTIFICAÇÃO DO TIPO DE UTILIZAÇÃO

O automatismo não deve ser utilizado antes de ter efectuado a colocação em serviço como especificado no parágrafo "Testes funcionais e colocação em serviço". Lembramos que o automatismo não compensa os defeitos causados por uma instalação incorrecta, ou por uma manutenção deficiente, portanto, antes de proceder à instalação verifique se a estrutura está adequada e de acordo com as normas vigentes e, se for caso disso, fazer todas as mudanças estruturais destinadas a alcançar distâncias de segurança e protecção ou isolamento de todas as áreas de esmagamento, de corte, de transporte e verifique se:

- A cancela não apresenta pontos de atrito quer no fecho quer na abertura.
- A cancela está bem equilibrada, ou seja, quando está parada em qualquer posição e não apresenta sinal de movimento espontâneo.
- A posição encontrada para a fixação do motorreductor permite uma manobra manual fácil, segura e compatível com a dimensão do motorreductor.
- O suporte sobre o qual é realizada a fixação do automatismo é sólido e durável.
- A rede de alimentação à qual o automatismo está ligado está equipada com uma ligação à terra segura e com disjuntor diferencial com corrente de intervenção inferior ou igual a 30 mA apropriado para automação (a distância de abertura dos contactos deve ser igual ou superior a 3 mm).

Atenção: O nível mínimo de segurança depende do tipo de utilização; consultar o esquema seguinte:

TIPO DOS COMANDOS DE ACTIVAÇÃO	TIPO DE UTILIZAÇÃO DO FECHO		
	GRUPO 1 Pessoas instruídas (utilização em área privada)	GRUPO 2 Pessoas instruídas (utilização em área pública)	GRUPO 3 Pessoas instruídas (utilização ilimitada)
Comando de presença	A	B	Non è possibile
Comando à distância e fecho à vista (ex. infravermelho)	C ou E	C ou E	C e D ou E
Comando à distância e fecho não à vista (ex. ondas de rádio)	C ou E	C e D ou E	C e D ou E
Comando automático (ex. comando de fecho temporizado)	C e D ou E	C e D ou E	C e D ou E

GRUPO 1 - Apenas um limitado número de pessoas está autorizado à utilização e o fecho não está numa área pública. Um exemplo deste tipo são as cancelas no interior das empresas e, cujos únicos beneficiários são os funcionários, ou parte deles, e que foram devidamente informados.

GRUPO 2 - Apenas um limitado número de pessoas está autorizado à utilização, mas neste caso o fecho está numa área pública. Um exemplo pode ser uma cancela de empresa que dá acesso à via pública e que apenas pode ser utilizada pelos empregados.

GRUPO 3 - Qualquer pessoa pode utilizar o fecho automático, que por isso está localizado em área pública. Por exemplo, a porta de acesso de um supermercado ou de um escritório, ou de um hospital.

PROTECÇÃO A - O fecho é activado através de um botão de comando com a pessoa presente, ou seja por acção mantida.

PROTECÇÃO B - O fecho é activado através de um comando com a pessoa presente, através de um selector de chave ou semelhante, para impedir a utilização por pessoas não autorizadas.

PROTECÇÃO C - Limitação da força do batente da porta ou cancela. Ou seja a força do impacto deve situar-se numa curva estabelecida pelas normas, no caso da cancela colidir com um obstáculo.

PROTECÇÃO D - Dispositivos, como as células fotoeléctricas, adaptadas a revelar a presença de pessoas ou obstáculos. Podem ser activadas apenas de um lado ou de ambos os lados da porta ou cancela.

PROTECÇÃO E - Dispositivos sensíveis, como os degraus ou as barreiras imateriais, capazes de detectar a presença de uma pessoa e instalada de forma a que a mesma não possa, em caso algum, ser atingida pelo batente em movimento. Estes dispositivos devem estar activos em toda a "zona perigosa" da cancela. Por "zona perigosa" a Directiva Máquinas entende qualquer zona no interior e/ou nas proximidades de uma máquina, na qual a presença de uma pessoa exposta possa constituir um risco para a segurança e saúde da mesma.

A análise de riscos deve ter em consideração todas as zonas perigosas do automatismo, que devem ser devidamente protegidas e assinaladas.

Aplicar, numa zona visível, uma placa com os dados identificativos da porta ou da cancela motorizada.

O instalador deve fornecer todas as informações relativas ao funcionamento automático, abertura de emergência da porta ou cancela motorizadas, da manutenção e entregá-las ao utilizador.

1.2 - SERVIÇO DE ASSISTÊNCIA TÉCNICA

Para esclarecimentos técnicos ou problemas de instalação a V2 S.p.A. dispõe de um serviço de assistência clientes activo em horário de abertura. TEL. (+39) 01 72 81 24 11

1.3 - DECLARAÇÃO UE DE CONFORMIDADE E DECLARAÇÃO DE INCORPORAÇÃO DA QUASE-MÁQUINA

Declaração em conformidade com as especificações previstas nas Directivas: 2014/35/UE (LVD); 2014/30/UE (EMC); 2006/42/CE (MD), ANEXO II, PARTE B

O fabricante V2 S.p.A., com sede em Corso Principi di Piemonte 65, 12035, Racconigi (CN), Italia

Declara sob a própria responsabilidade que:

O automatismo modelo:
HYPERFOR 4000

Descrição: Actuador electromecânico para portões de correr

- Destina-se a ser incorporada em portão de correr para constituir uma máquina nos termos da Directiva 2006/42/CE. A máquina não pode entrar em exercício antes de ser declarada conforme às disposições da directiva 2006/42/CE (Anexo II-A)
- É conforme aos requisitos essenciais aplicáveis das Directivas :
Directiva Máquinas 2006/42/CE (Anexo I, Capítulo 1)
Directiva baixa tensão 2014/35/UE
Directiva compatibilidade electromagnética 2014/30/UE
Directiva RoHS-3 2015/863/EU

A documentação técnica está à disposição da autoridade competente a pedido motivado junto à:
V2 S.p.A.
Corso Principi di Piemonte 65, 12035, Racconigi (CN), Italia

A pessoa autorizada a assinar a presente declaração de incorporação e a fornecer a documentação técnica:

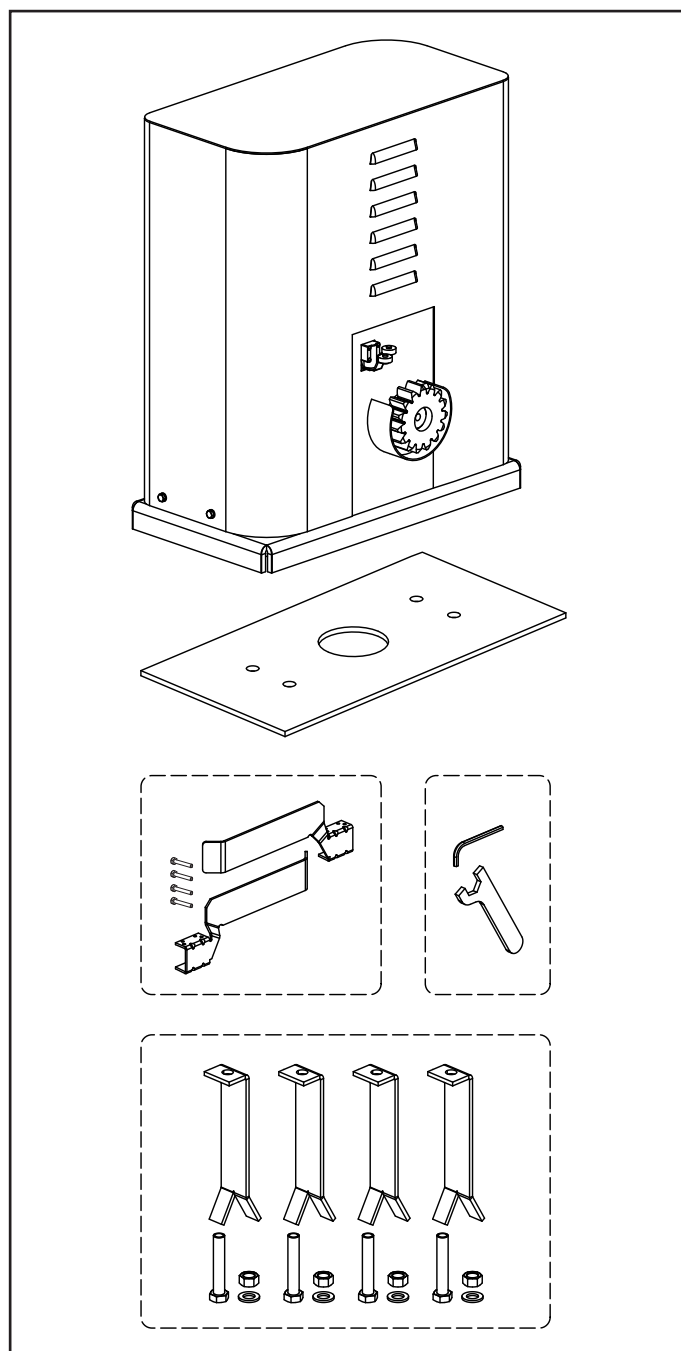
Roberto Rossi

Representante legal de V2 S.p.A.
Racconigi, 01/03/2023



2 - CARACTERÍSTICAS TÉCNICAS

Peso máximo portão	4000 Kg
Alimentação elétrica	400VAC / 50Hz
Potência máxima	1100 W
Absorção máxima	2 A
Velocidade máxima portão	0.16 m/s
Impulso máximo	4800 N
Ciclo de trabalho	50%
Pinhão	M6 - Z15
Température de fonctionnement	-20°C ÷ +55°C
Peso motor	80 Kg
Grau de protecção	IP55
Carga máx. acessórios a 24 VAC	10W
Fusíveis de protecção	F1 = F2A - 500V F2 = F250mA F3 = F1A



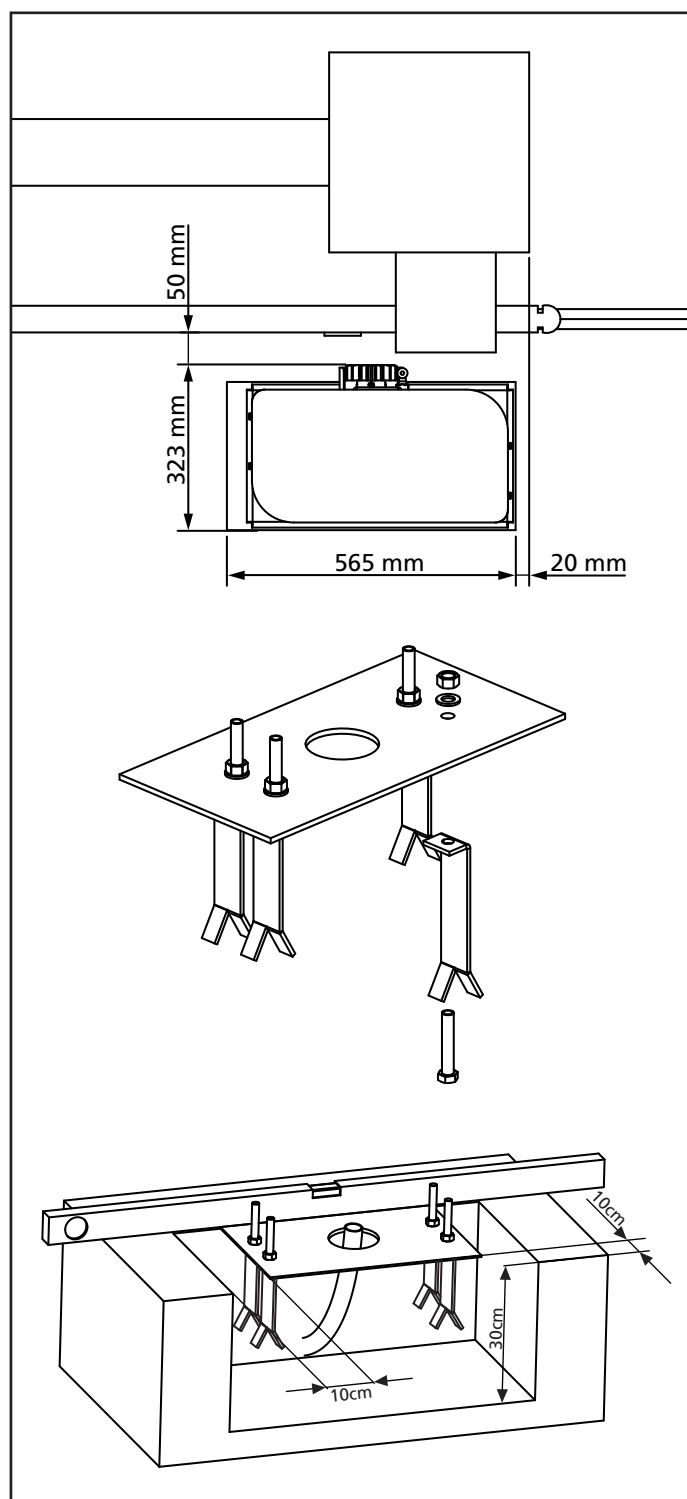
3 - INSTALAÇÃO DO MOTOR

3.1 - POSICIONAMENTO DO MOTOR

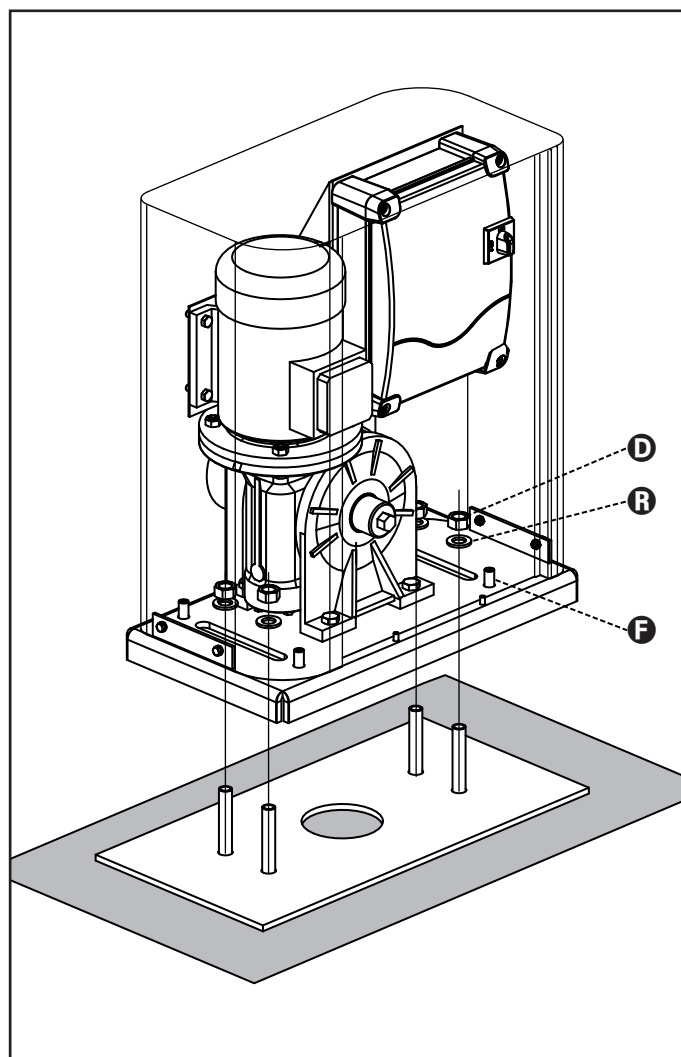
Para fixar o HYPERFOR, seguir atentamente as seguintes instruções:

1. Fazer uma escavação, tendo como referência as medidas indicadas na figura.
2. Colocar uma ou mais condutas para a passagem dos cabos eléctricos.
3. Colocar as 4 peças de fixação na placa de ancoragem e fixá-las com os parafusos e porcas fornecidos.
4. Colocar o betão na escavação e posicionar a placa de fundação.

⚠ ATENÇÃO: Verificar se a placa está perfeitamente nivelada e paralela ao portão



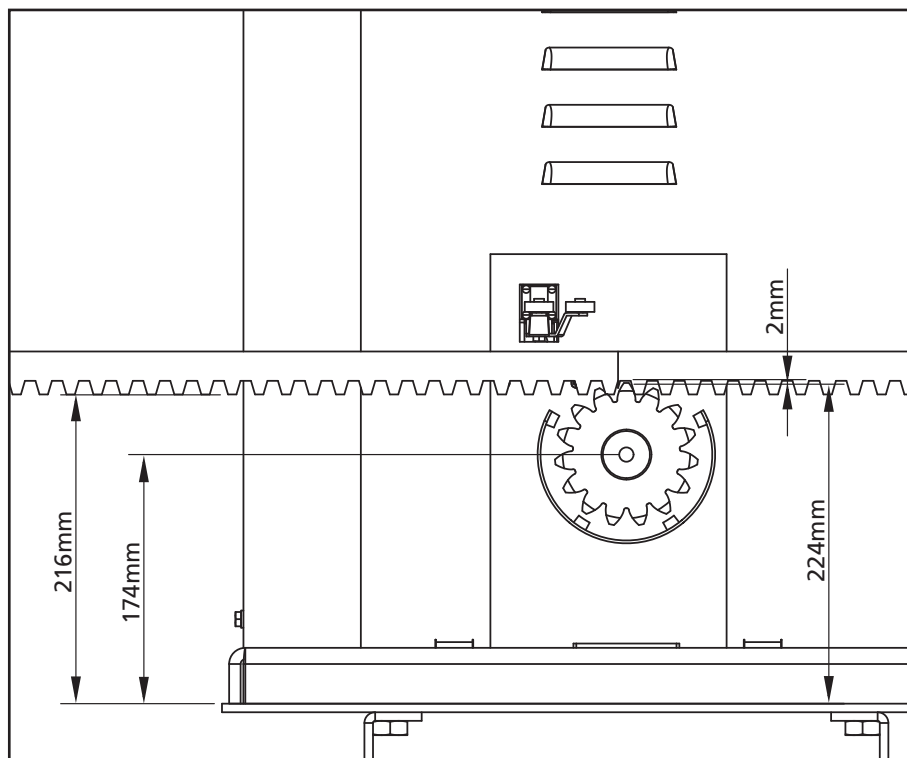
5. Respeitar a fase de endurecimento do betão.
6. Desapertar as 4 porcas que mantêm a base ligada às peças de fixação e colocar o motor na placa.
7. Ajustar os 4 pernos **F** de modo a nivelar perfeitamente o motor.
8. Verificar se o motor está perfeitamente paralelo ao portão, inserir as 4 anilhas **R** e apertar ligeiramente as 4 porcas **D**.



3.2 - MONTAGEM DA CREMALHEIRA

1. Desbloquear o motor e posicionar o portão na posição totalmente aberta.
2. Fixar todos os elementos da cremalheira ao portão, tendo o cuidado de os manter à mesma altura do pinhão motor.

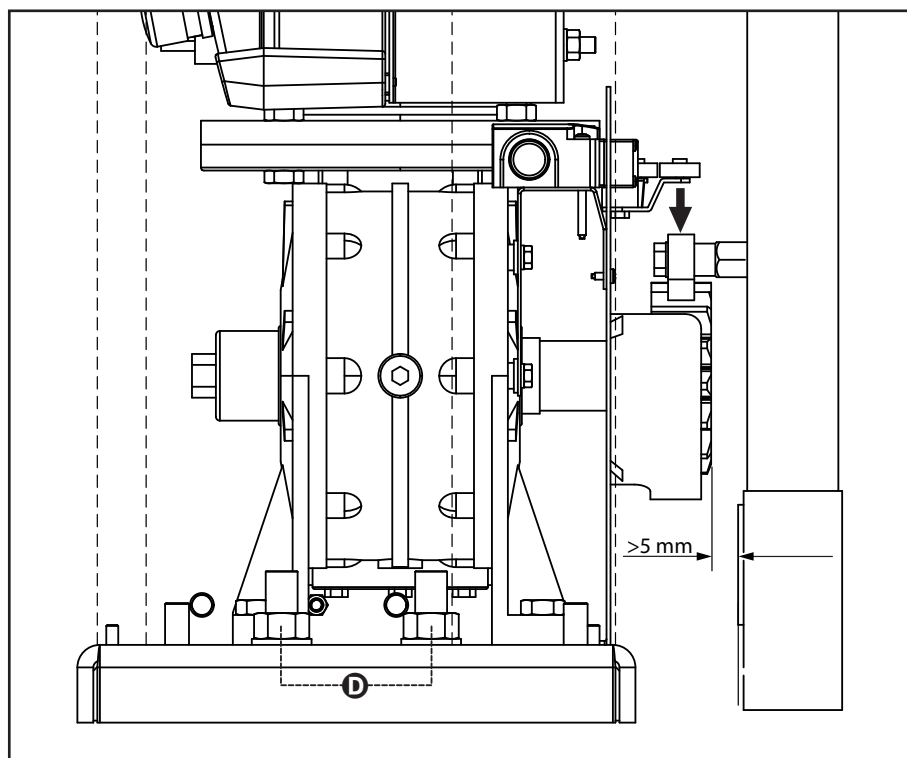
A cremalheira DEVE estar posicionada a 1 ou 2 mm acima do pinhão motor em todo o comprimento do portão.



3.3 - FIXAÇÃO DO MOTOR

Verificar os seguintes pontos:

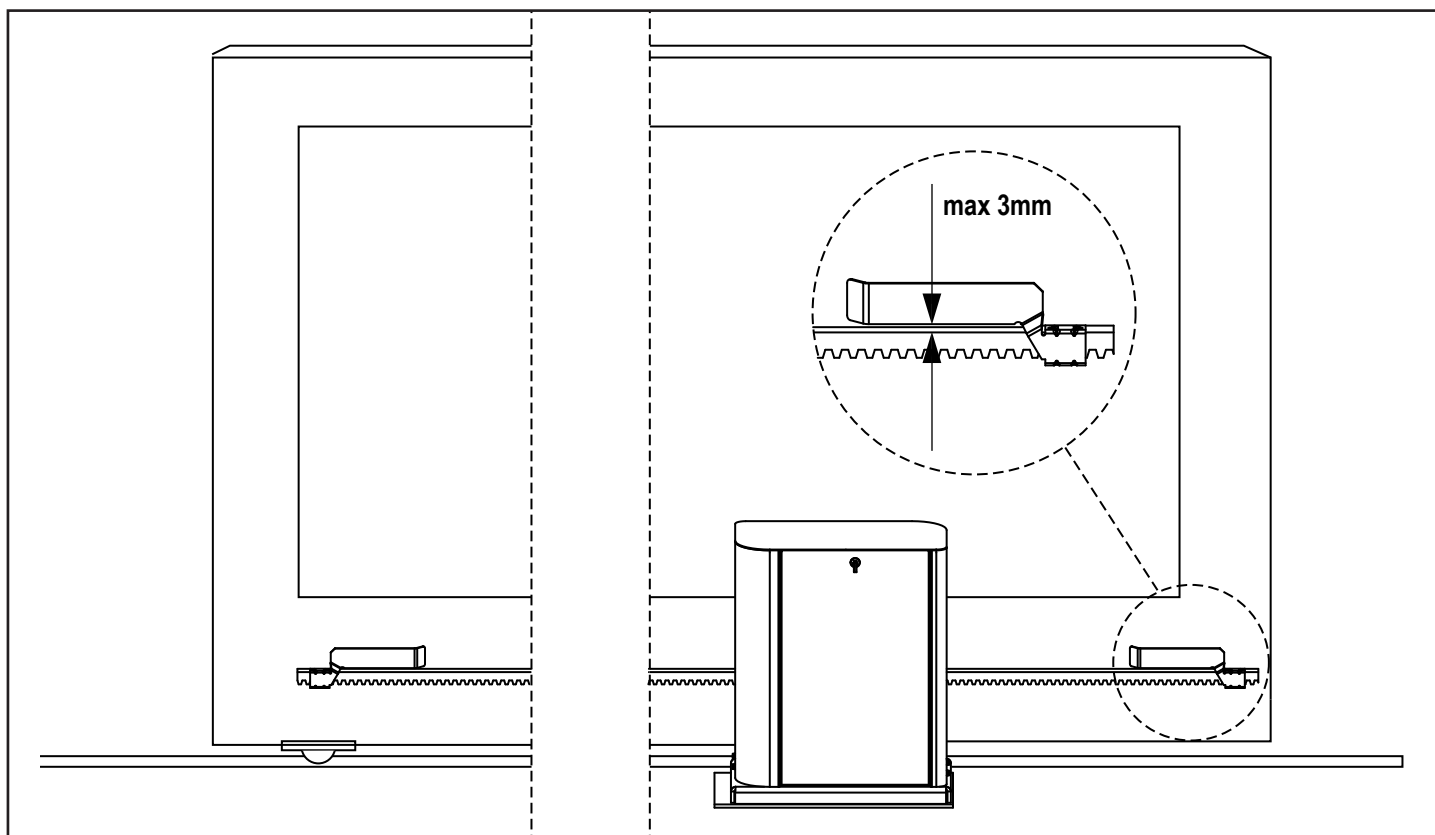
1. O motor deve estar nivelado e paralelo ao portão.
2. A distância entre o pinhão e a cremalheira deve ser de 1 ou 2 mm. Ajustar eventualmente os 4 pernos.
3. A cremalheira deve ser alinhada com o pinhão do motor.
4. A distância mínima entre o espaço máximo que ocupa o portão e a caixa do motor deve ser de pelo menos 5 mm.
5. Verificar as condições descritas mais acima e proceder com a fixação das 4 porcas **D** que prendem o motor à placa.



3.4 - INSTALACAO DOS FIMS DE CURSOS MECÂNICOS

Instalar os fim de curso na cremalheira conforme o esquema e aplica-los com os parafusos enviados juntamente.

⚠ ATENÇÃO: verificar que a pata do fim de curso trabalha de maneira eficaz com a mola do fim de curso do motor.
Se não for o caso deverá acrescentar um alto entre a cremalheira e os suportes par respeitar as quotas do esquema.



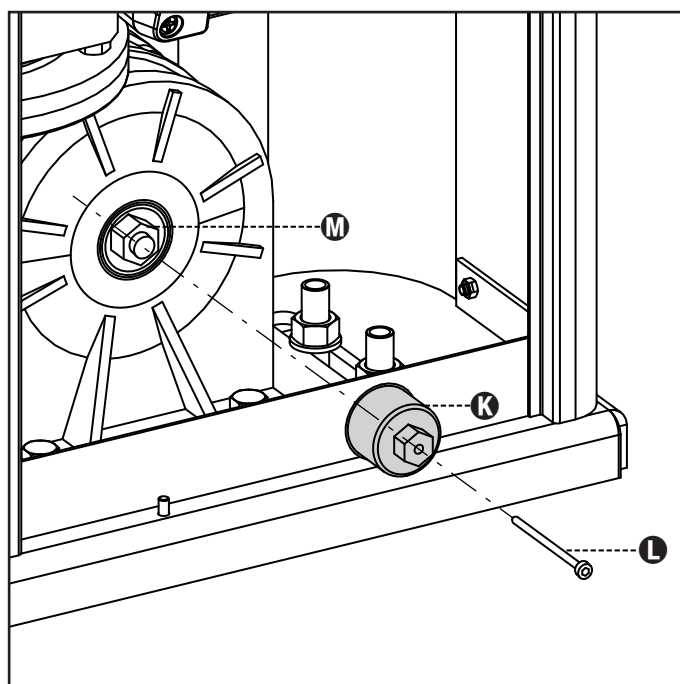
3.5 - LIMITADOR DE BINÁRIO

Para regular o binário do motor, seguir as seguintes instruções:

1. Abrir a porta traseira
2. Desapertar e retirar o parafuso **L** com a chave inglesa de 4 fornecida
3. Desapertar no sentido dos ponteiros do relógio (rosca esquerda) a virola **K**, utilizando a chave de 19 fornecida, até à remoção completa
4. Para regular o binário do motor, é necessário agir sobre a porca de auto-bloqueio **M** com uma chave de 27:
 - para aumentar o binário, apertar meia volta a porca **M**; accionar o motor para verificar se o binário é o pretendido, eventualmente apertar mais a porca **M** até atingir o nível pretendido
 - para diminuir o binário, apertar meia volta a porca **M**; accionar o motor para verificar se o binário é o pretendido, eventualmente desapertar mais a porca **M** até atingir o nível pretendido
5. Depois de completada a regulação, apertar no sentido contrário ao dos ponteiros do relógio (rosca esquerda) a virola **K** até à junção (fim de roscagem).

NOTA: se se apertar a virola para além da junção, o motor fica desbloqueado

6. Apertar o parafuso **L** até à junção
7. Fechar a porta traseira



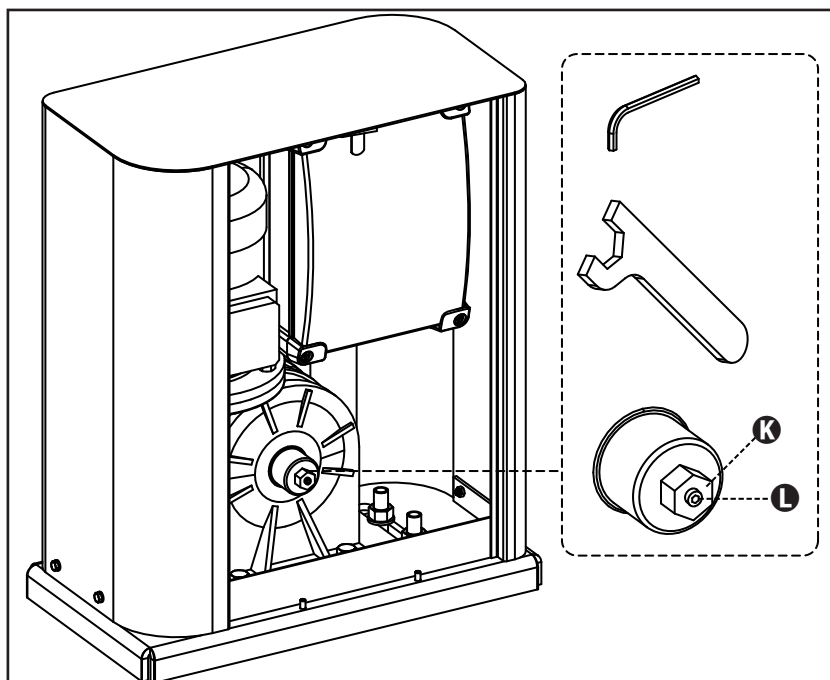
3.6 - DESBLOQUEIO MOTOR

Em caso de falta de corrente elétrica, o portão pode-se desbloquear operando no motor:

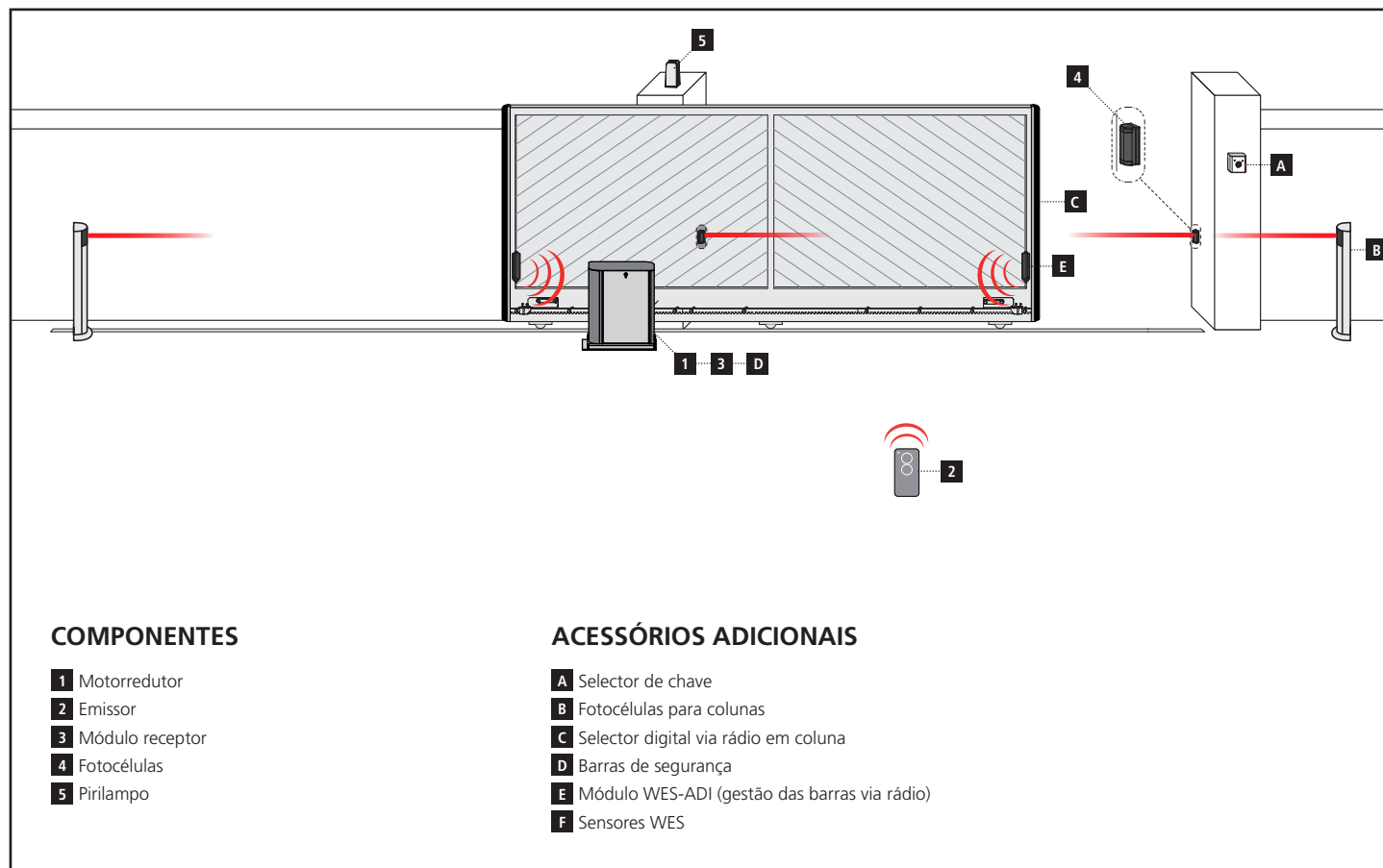
1. Abrir a porta traseira
2. Apertar no sentido contrário ao dos ponteiros do relógio (rosca esquerda) a virola **K** utilizando a chave de 19 fornecida, até que o pinhão fique desbloqueado

Para reiniciar a automação proceder como segue:

1. Desapertar no sentido dos ponteiros do relógio (rosca esquerda) a virola **K** até ao limite indicado pelo parafuso **L**
2. Chiudere lo sportello posteriore



3.7 - ESQUEMA DE INSTALACIÓN



COMPRIMENTO DO CABO	< 10 metros	de 10 a 20 metros	de 20 a 30 metros
Alimentação elétrica 400V	4G x 1,5 mm ²	4G x 1,5 mm ²	4G x 2,5 mm ²
Fotocélulas (TX)	2 x 0,5 mm ²	2 x 0,5 mm ²	2 x 0,5 mm ²
Selector de chave	4 x 0,5 mm ²	4 x 0,5 mm ²	4 x 0,5 mm ²
Fotocélulas (RX)	2 x 0,5 mm ²	2 x 0,5 mm ²	2 x 0,5 mm ²
Pirilampo	2 x 1,5 mm ²	2 x 1,5 mm ²	2 x 1,5 mm ²
Antena (integrada no pirilampo)	RG174	RG174	RG174

4 - DESCRIÇÃO DO QUADRO

O quadro eléctrico digital HEAVY2 é um produto inovador da V2, que garante segurança e fiabilidade para a automatização de portões seccionais industriais y portões de correr.

Na observância das normas europeias em matéria de segurança eléctrica e compatibilidade electromagnética (EN 60335-1, EN 50081-1 e EN 50082-1), o quadro é caracterizado pelo total isolamento eléctrico do circuito de baixa tensão (incluindo os motores) a partir da tensão de rede.

Outras características:

- Menu de programação multilíngue graças ao uso de um ecrã gráfico de 122x32 pixel
- Conector para receptor de rádio modular MR
- Gestão de start, start de pedestre, stop por transmissor
- Dois saídas de relé programáveis como luzes, fecho eléctrico, semáforo ou ensaio de funcionamento 12Vdc
- Saída intermitente 230V (utilizar luzes com intermitência)
- Ensaio dos dispositivos de segurança (fotocélulas e bandas) antes de cada abertura
- Função de auto-aprendizagem do curso
- Função de detecção de obstáculos por meio de sensor amperimétrico
- Contador de ciclos de funcionamento com configuração da sinalização de manutenção
- Monitoramento do estado de entradas por meio do ecrã
- Conector ADI para a conexão dos módulos opcionais CL1+, WES-ADI, SYNCRO

5 - SELECÇÃO DO IDIOMA

A central HEAVY2 graças ao ecrã gráfico é capaz de visualizar mensagens para simplificar as fases de instalação.

O idioma pré-configurado é o INGLÊS, mas é possível seleccionar outro idioma alternativo.

Para seleccionar outro idioma proceder com a seguir:

1. Alimentar a central
2. O ecrã mostra as versões do firmware dos microcontroladores, o número de série e o idioma: **ENGLISH**
3. Enquanto o ecrã mostra **ENGLISH** manter carregada a tecla **OK**: no ecrã aparece o idioma alternativo (ex. **ITALIANO**)
4. Libertar a tecla **OK**: o novo idioma foi definido.

Para carregar um novo idioma no lugar de ITALIANO é necessário utilizar o software V2+ com o acessório CL1+:

1. Baixar o arquivo do idioma escolhido no dispositivo CL1+ por meio do software V2+
2. Remover a alimentação da central HEAVY2
3. Inserir o dispositivo CL1+ no conector ADI da central HEAVY2
4. Alimentar a central HEAVY2: o novo idioma é baixado e configurado automaticamente
5. Extrair o dispositivo CL1+

6 - PAINEL DE CONTROLO

Quando for activada a alimentação, o ecrã mostra na sequência as seguintes informações:

1. Versão do firmware do microcontrolador da central
2. Número de série
3. Idioma actualmente definido

A seguir, é mostrado o painel de controlo:



O painel de controlo (em stand-by) indica o estado físico dos contactos no terminal e das teclas de programação:

- I1 Entrada ING1
- I2 Entrada ING2
- I3 Entrada ING3
- F1 Entrada FOTOCÉLULA 1
- F2 Entrada FOTOCÉLULA 2
- C1 Entrada BANDA 1
- C2 Entrada BANDA 2

A bolinha visualizada sob as siglas das entradas indica o estado da entrada:

- Bolinha CHEIA: contacto fechado
- Bolinha VAZIA: contacto aberto

Na parte alta do ecrã é visualizado o estado da automação:

- A mensagem (ex. ESPERA) indica o estado da central
- A barra sob a mensagem indica a posição da porta com relação ao fim de curso
- A bolinha à esquerda da barra indica o fim de curso de fecho
- A bolinha à direita da barra indica o fim de curso de abertura
- A flecha da esquerda indica o estado do dispositivo conectado no terminal H3
- A flecha da direita indica o estado do dispositivo conectado no terminal H4

A bolinha dos fins de curso e as flechas das entradas H3 e H4 indicam o estado da entrada:

- Flecha/bolinha CHEIA: contacto fechado
- Flecha/bolinha VAZIA: contacto aberto

No exemplo acima mostrado o ecrã indica que:

- O contacto das entradas F1 - F2 está fechado
- O contacto das entradas I1 - I2 - I3 - C1 - C2 está aberto
- A porta está fechada no estado de ESPERA de um comando


7 - CONEXÕES ELÉTRICAS


QUADRO SUPERIOR	
A1	Blindagem da antena
A2	Central da antena
S1	ING1 - entrada configurável para a conexão de dispositivos com contacto N.A. Parâmetro ING1 DEFAULT = START (activa ciclo)
	ING2 - entrada configurável para a conexão de dispositivos com contacto N.A. Parâmetro ING2 DEFAULT = ST.PE (abertura parcial)
S2	ING3 - entrada configurável para a conexão de dispositivos tradicionais com contacto N.A. Parâmetro ING3 DEFAULT = NO (Sem função)
	Comum (-)
S5	Fotocélula 1. Contacto N.C. Parâmetro FOT1 DEFAULT = NO (Sem função)
	Fotocélula 2. Contacto N.C. Parâmetro FOT2 DEFAULT = CFCH (habilitada em fecho e com porta fechada)
S7	Banda de segurança 1. Contacto N.C. Parâmetro COS1 DEFAULT = NO (Sem função)
	Banda de segurança 2. Contacto N.C. Parâmetro COS2 a DEFAULT = NO (Sem função)
S9	Comum (-)
H1	Fim de curso em fecho. Contacto N.C. (PRE-CONECTADO)
H2	Fim de curso em abertura. Contacto N.C. (PRE-CONECTADO)
H3 - H4	NÃO USADO
H5	Comum (-)
H6*	- Luz piloto de porta aberta - Luz de sinalização 24Vdc Parâmetro SPIA DEFAULT = W.L. (indicador de porta aberta)
	- Luz piloto comum de porta aberta - Alimentação comum 12Vdc
H8	Alimentação 12Vdc
E1 / E2	Alimentação acessórios 24Vac
E3 / E4	Alimentação comum de acessórios
E5	Alimentação TX fotocélulas (24Vac) para Ensaio funcional
T1 - T2	PARAGEM de emergência

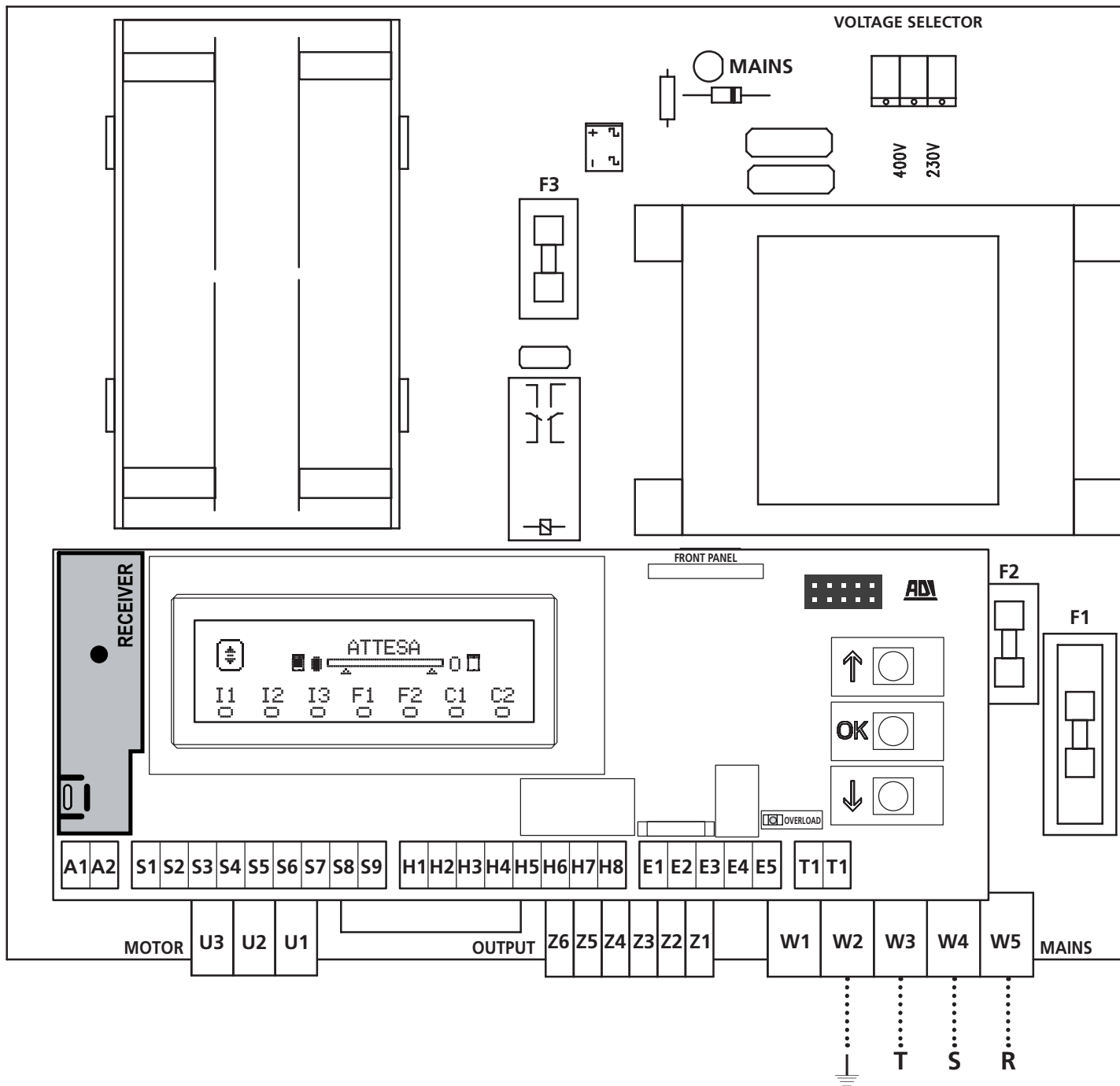
QUADRO INFERIOR	
MOTOR U3-U2-U1	Motor (PRE-CONECTADO)
OUTPUT Z6-Z5	Relé de opções REL2 Parâmetro REL2 DEFAULT = NO (Sem função)
	Relé de opções REL1 Parâmetro REL1 DEFAULT = LUCI (luzes de cortesia)
OUTPUT Z4-Z3	Luz de sinalização 230V - 40W
OUTPUT Z2-Z1	Terminal de terra para a conexão de terra do equipamento e do motor
W1-W2	Alimentação de rede trifásica

VARIE	
F1	F2A - 500V. Fusível de alimentação
F2	F250mA. Fusível da luz intermitente
F3	F1A. Fusível do freio
ADI	Interface ADI
RECEIVER	Módulos receptores MR
MAINS	Sinaliza que a central está alimentada
OVERLOAD	Sinaliza uma sobrecarga na alimentação 24Vac dos acessórios

* **H6** : o terminal H6 pode ser utilizado para a conexão de uma luz piloto de porta aberta ou de uma luz de sinalização a 24Vdc. Configurar o parâmetro **SPIA** na base do dispositivo conectado

 **ATENÇÃO: A instalação da central, dos dispositivos de segurança e dos acessórios deve ser executada com a alimentação desligada.**

 **ATENÇÃO: Conectar o condutor de terra da rede de alimentação com o terminal W2**



8 - ALIMENTAÇÃO

O quadro eléctrico deve ser alimentado por uma tensão de 400V - 50 Hz , protegido por um interruptor magnetotérmico diferencial em conformidade com as normas da lei em vigor.

Ligar os cabos de alimentação aos bornes **W3 - W4 - W5** do quadro eléctrico.

9 - FUNÇÃO DO FREIO

Quando a porta chegar ao final da abertura ou fecho, a central envia um comando de freio nas fases do motor para assegurar-se de que o motor pare efectivamente.

Essa função está habilitada por DEFAULT em abertura e fecho. Para desabilitar essa função definir o valor em **NO** do parâmetro **FREN**

A função do freio intervém também quando acontece uma inversão do movimento do motor causada por um comando ou pela intervenção de uma segurança.

O tempo em que acontece a inversão do movimento pode ser regulado por meio do parâmetro **F.INV.**

NOTA: Se for definido um tempo inferior a 0.2" a inversão acontece sem freada.

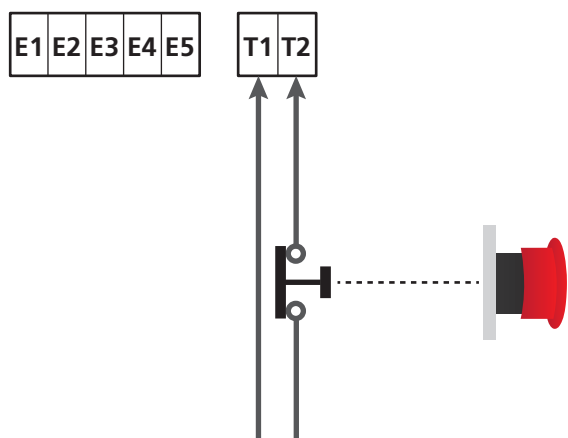
10 - PARAGEM DE EMERGÊNCIA

Para maior segurança, é possível instalar um interruptor de STOP que quando accionado provoca a interrupção imediata da automação. O interruptor deve ter um contacto normalmente fechado, que se abre em caso de accionamento.

NOTA: os terminais **T1** e **T2** estão ligados entre si para permitir o início da automação quando não estiver ligado o interruptor de STOP.

Conectar os cabos do interruptor de **STOP** entre os terminais **T1** e **T2** da central.

⚠ ATENÇÃO: se a entrada de **STOP** não for utilizada os terminais **T1** e **T2** devem ser ligados entre si.



11 - FOTOCÉLULAS

A central tem duas entradas para as fotocélulas (contacto normalmente fechado), que podem ser habilitados independentemente e associados a diversas funções:

1. Fotocélula activa na abertura e fecho

- Durante o movimento da porta, em qualquer direcção, se a fotocélula for interrompida a porta pára; quando a interrupção pára, a porta reabre completamente.
- Com a porta fechada, se a fotocélula for interrompida os comandos de início serão recusados.
- Com a porta aberta, se a fotocélula for interrompida o tempo de pausa é recarregado e os comandos de fecho serão recusados.

Conectar a saída N.C. da fotocélula entre os terminais **S5** e **S9** (configurar o parâmetro **FOT1** em **AFCH**)

2. Fotocélula activa no fecho e com porta parada

- Durante a abertura, a interrupção da fotocélula não tem qualquer efeito
- Durante o fecho, a interrupção da fotocélula provoca a reabertura completa da porta
- Com a porta fechada, se a fotocélula for interrompida os comandos de início serão recusados
- Com a porta aberta, se a fotocélula for interrompida, o tempo de pausa é recarregado e os comandos de fecho serão recusados.

Conectar a saída N.C. da fotocélula entre os terminais **S6** e **S9** (configurar o parâmetro **FOT2** em **CFCH**)

3. Fotocélula activa apenas ao fechar

- Durante a abertura e com a porta fechada, a interrupção da fotocélula não tem qualquer efeito
- Durante o fecho, a interrupção da fotocélula provoca a reabertura completa da porta
- Com a porta aberta, se a fotocélula for interrompida, o tempo de pausa é recarregado e os comandos de fecho serão recusados.

Conectar a saída N.C. da fotocélula entre os terminais **S6** e **S9** (configurar o parâmetro **FOT2** em **CH**)

⚠ ATENÇÃO:

- Se forem ligadas mais fotocélulas no mesmo terminal, a ligação deve ser feita em série: todas as fotocélulas terão a mesma função.
- Se não for ligada nenhuma fotocélula ao terminal **S5**, o menu **FOT1** deve ser configurado em **NO**.
- Se não for ligada nenhuma fotocélula ao terminal **S6**, o menu **FOT2** deve ser configurado em **NO**.

Independentemente da função seleccionada, se as fotocélulas intervirem durante a pausa, o tempo de pausa é recarregado usando o valor configurado no parâmetro **CH.AU**.

Se desejar acelerar o fecho da porta após o trânsito, definir um valor para o parâmetro **CH.TR** inferior a **CH.AU**. O tempo de pausa será recarregado usando o valor de **CH.TR**.

Se desejar parar a porta após o trânsito através das fotocélulas, definir o valor **SI** para o parâmetro **PA.TR**

NOTA: se as fotocélulas forem conectadas nas duas entradas **FOT1** e **FOT2** a porta pára apenas após ter sido detectada a passagem em frente a ambas

11.1 - ALIMENTAÇÃO DAS FOTOCÉLULAS E ENSAIO DE FUNCIONAMENTO

As fotocélulas podem ser alimentadas a 24 Vac (FIG. 1) ou 12 Vdc (FIG. 1).

Independentemente da função seleccionada, as fotocélulas podem ser testadas antes de cada movimento.

Para habilitar o teste das fotocélulas é necessário indicar a duração máxima do teste no parâmetro FO.TE: se for definida NO, o teste não é efectuado.

ALIMENTAÇÃO 24VAC

Ligar a alimentação dos receptores das fotocélulas entre os terminais **E1** e **E3 (COM)**.

Ligar a alimentação dos transmissores das fotocélulas entre os terminais **E5** e **E3 (COM)**.

NOTA: para facilitar as ligações, os terminais para a alimentação alternada são duplos (E1 = E2 / E3 = E4)

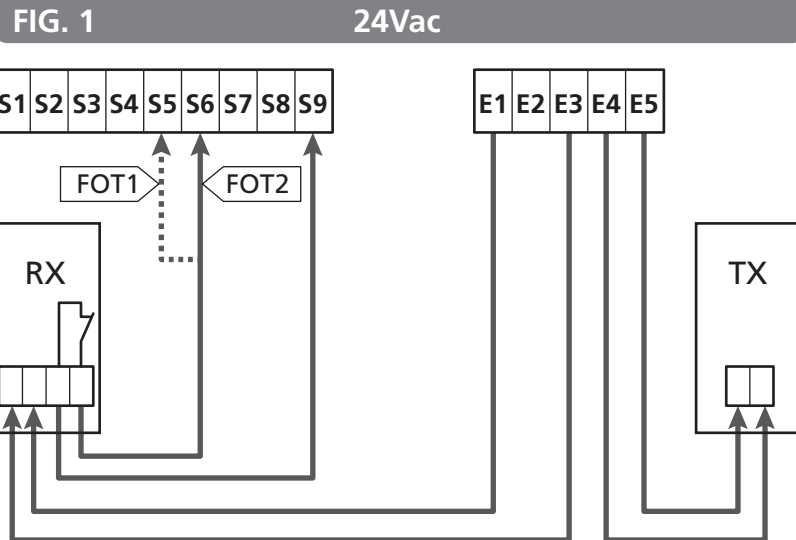
ATENÇÃO: Para poder efectuar o teste é necessário que a alimentação do transmissor das fotocélulas esteja ligada aos terminais **E5** e **E3 (COM)**

ALIMENTAÇÃO 12VDC

A alimentação contínua está disponível entre os terminais **H8 (+)** e **H7 (-)**.

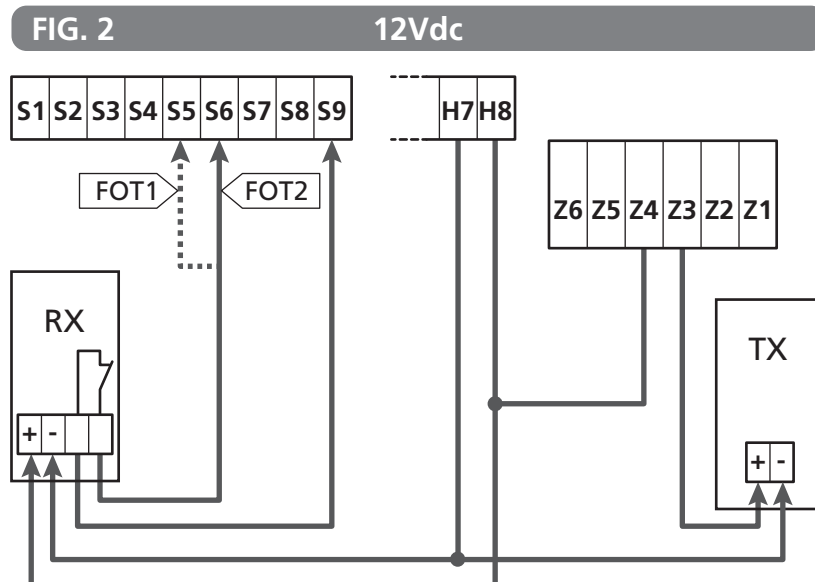
ATENÇÃO: Para poder efectuar o teste é necessário utilizar um dos relés opcionais:

- REL1: conectar a alimentação do transmissor entre os terminais **Z3 (+)** e **H7 (-)** e conectar o terminal **H8** com o terminal **Z4**; definir o parâmetro REL1 em TEST.
- REL2: conectar a alimentação do transmissor entre os terminais **Z5 (+)** e **H7 (-)** e conectar o terminal **H8** com o terminal **Z6**; definir o parâmetro REL2 em TEST.



Parâmetro FOT1 ⇔ DEFAULT = NO (Sem função)

Parâmetro FOT2 ⇔ DEFAULT = CFCH (habilitada em fecho e com porta fechada)



12 - DETECÇÃO DOS OBSTÁCULOS (SENSOR AMPERIMÉTRICO / BANDAS DE SEGURANÇA)

A presença de um obstáculo que impede o movimento da porta pode ser detectada de vários modos:

1. Sensor amperimétrico
2. Bandas de segurança

⚠ Após detectar um obstáculo durante o fecho, a porta reabre e o comportamento da unidade de comando depende de diversos parâmetros, com a seguinte prioridade:

1. Se a modalidade relógio estiver activa (`MODE = OROL`), a contagem do tempo de pausa para o fecho automático será activado
2. Se a porta parou sem retrainir, ou se o fecho após o obstáculo for manual (`CH.OS = MAN`), a contagem do tempo de pausa para o fecho automático NÃO será activado e a porta retomará o movimento com o próximo comando de iniciar
3. Se o fecho após o obstáculo for automático (`CH.OS = AUTO`), a unidade de comando se comportará segundo a configuração do parâmetro `CH.AU`

12.1 - SENSOR AMPERIMÉTRICO

A central detecta a presença de um obstáculo quando a corrente no motor superar o valor definido para os parâmetros `SEN.A` (na abertura) e `SEN.C` (no fecho).

O valor desses parâmetros é predefinido durante o procedimento de auto-aprendizagem do curso (capítulo 22.3). Se desejar desabilitar essa função definir o valor em 0.

12.2 - BANDAS DE SEGURANÇA

A central detecta a presença de um obstáculo quando uma banda de segurança for esmagada.

A central tem duas entradas para as bandas, que podem ser habilitados independentemente e associados a diversos tipos de função.

Conectar as bandas activas em abertura entre os terminais **S7** e **S9**.

Habilitar o funcionamento das bandas por meio do parâmetro `COS1`:

- Se for definido `AP` a intervenção da banda é detectada apenas durante a abertura a porta inverte o movimento por 2,5 segundos
- Se for definido `APCH` a intervenção da banda é detectada durante a abertura e o fecho: durante a abertura a porta inverte o movimento por 2,5 segundos, enquanto durante o fecho a porta é parada

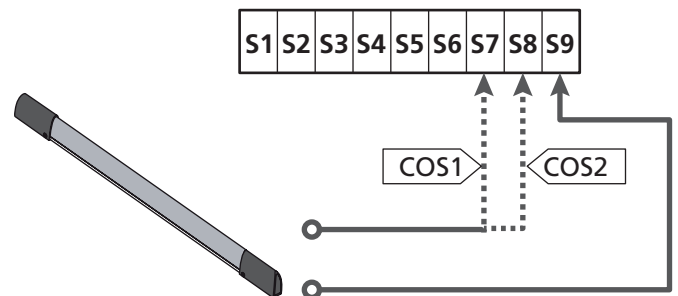
Conectar as bandas activas em fecho entre os terminais **S8** e **S9**.

Habilitar o funcionamento das bandas por meio do parâmetro `COS2`:

- Se for definido `CH` a intervenção da banda é detectada apenas durante o fecho e a porta inverte o movimento por 2,5 segundos
- Se for definido `APCH` a intervenção da banda é detectada durante o fecho e a abertura: durante o fecho a porta inverte o movimento por 2,5 segundos, enquanto durante a abertura a porta é parada

⚠ ATENÇÃO:

- Se nenhuma for ligada banda ao terminal **S7**, o menu `COS1` deve ser configurado em `NO`.
- Se nenhuma for ligada banda ao terminal **S8**, o menu `COS2` deve ser configurado em `NO`.



Parâmetro `COS1` ⇨ DEFAULT = `NO` (Sem função)

Parâmetro `COS2` ⇨ DEFAULT = `NO` (Sem função)

A central pode funcionar com diversos tipos de banda; com base no tipo de banda utilizada é necessário definir correctamente o parâmetro `CO.TE`

NOTA: não é possível usar bandas de tipos diferentes nas duas entradas `COS1` e `COS2`.

a. Bandas mecânicas com contacto normalmente fechado

Definir o parâmetro `CO.TE` com o valor `NO`: não é executado qualquer teste antes dos movimentos.

b. Bandas ópticas

Definir o parâmetro `CO.TE` com o valor `FOTO`: antes de qualquer movimento é executado um ensaio de funcionamento análogo àquele das fotocélulas.

Se não desejar que o ensaio seja executado, definir em `NO`.

Ligar a alimentação das bandas ópticas seguindo as indicações mostradas no capítulo 11.1

c. Bandas com borracha resistiva

Definir o parâmetro `CO.TE` com o valor `RESI`: a central tem a expectativa de medir uma impedância de 8,2 kohm, e entra em alarme quer em caso de impedância baixa (banda premida) quer em caso de impedância alta (fio interrompido), portanto não é necessário executar o teste antes dos movimentos.

⚠ ATENÇÃO: Se forem ligadas mais bandas no mesmo terminal, a ligação deve ser feita em série, excepto no caso das bandas resistivas que vão ligadas em paralelo.

13 - LUZ DE SINALIZAÇÃO

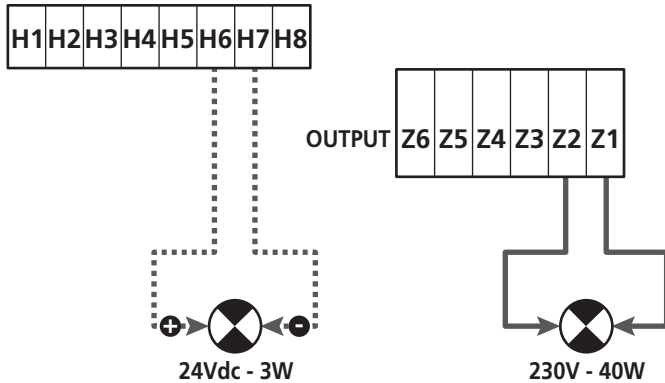
A central HEAVY2 tem duas saídas para a gestão da luz de sinalização:

1. Terminais **Z1** e **Z2** para uma luz de sinalização de 230V - 40W com intermitência interna

2. Terminais **H6 (+)** e **H7 (-)** para uma luz de sinalização de 24Vdc - 3W.

Utilizando uma luz de sinalização de 24V é necessário definir o parâmetro **SP1A** com o valor **FLÁSH** (DEFAULT = **U.L.**).

NOTA: se esses terminais forem utilizados por essa função não será possível ligar uma luz piloto de porta aberta (warning light)



O funcionamento normal da luz de sinalização prevê a activação durante as fases de abertura e fecho da porta.

As outras opções disponíveis são:

- Luz de sinalização activa em pausa: é necessário definir o valor **SI** para o parâmetro **LP.PA**
- Pré-lampejo: a luz de sinalização é activada antes do início da fase de abertura e fecho por um tempo que pode ser definido por meio do parâmetro **T.PRE**
- Pré-lampejo em fecho: a luz de sinalização é activada antes do início da fase de fecho por um tempo diferente com relação à abertura. O tempo pode ser definido por meio do parâmetro **T.PCH**

14 - LUZ PILOTO DE PORTA ABERTA

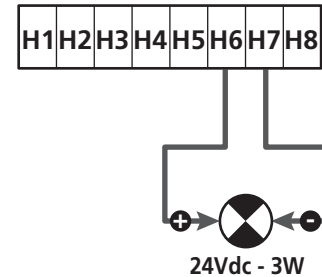
A central dispõe de uma saída de 24Vdc - 3W que permite a ligação de uma luz piloto (warning light).

A luz piloto de porta aberta indica em tempo real o estado da porta e, o tipo de lampejo indica as quatro condições possíveis.

- PORTA PARADA (FECHADA): a luz está apagada
- PORTA EM PAUSA (ABERTA): a luz está acesa fixa
- PORTA EM ABERTURA: a luz lampeja lentamente (2Hz)
- PORTA EM FECHO: a luz lampeja rapidamente (4Hz)

Ligar os cabos da luz piloto aos terminais **H6 (+)** e **H7 (-)**

NOTA: se esses terminais forem utilizados para essa função, não será possível ligar uma luz de sinalização 24Vdc

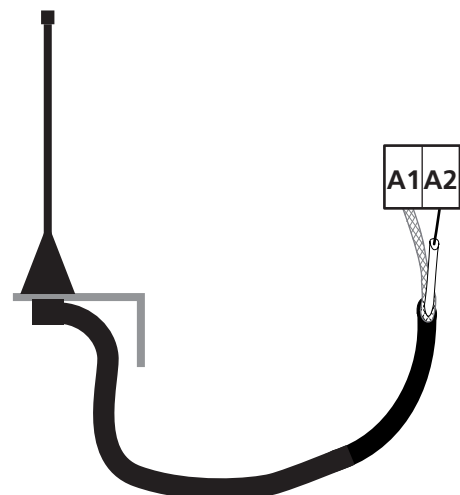


Parâmetro **SP1A** ⇨ DEFAULT = **U.L.** (luz piloto de porta aberta)

15 - ANTENA EXTERNA

Para garantir a máxima capacidade de rádio, aconselha-se utilizar a antena externa.

Conectar a blindagem da antena ao terminal **A1** e o pólo quente ao terminal **A2**.



16 - MODALIDADE DE COMANDO DA CAIXA DE TERMINAIS

Para comandar a porta por meio dos dispositivos externos é necessário conectar dispositivos com contacto normalmente aberto entre os terminais **S1-S4**, **S2-S4** ou **S3-S4** e definir para cada um a função desejada por meio dos parâmetros **ING1**, **ING2** e **ING3**.

As funções disponíveis são:

- **Start** (valor a definir **START**)

Essa função corresponde a um comando genérico de activação e comanda as seguintes operações:

- Quando a porta estiver fechada, inicia um ciclo de abertura
- Quando a porta está a abrir depende da configuração do parâmetro **ST.AP**:
NO: comando não activo
CHIU: a porta se fecha imediatamente
PAUS: a porta pára (se estiver activo o fecho automático inicia a contagem do tempo de pausa)
- Quando a porta estiver aberta e não estiver activa a contagem do tempo de pausa, inicia-se o fecho
- Quando a porta estiver aberta e a contagem do tempo de pausa estiver activa, depende do menu **ST.PA**:
NO: comando não activo
CHIU: inicia-se o fecho
PAUS: recarrega a contagem do tempo de pausa
- Quando a porta estiver a fechar depende do menu **ST.CH**:
APRE: a porta reabre
STOP: a porta pára e o ciclo é considerado terminado
- Quando a porta pára devido a um comando de stop ou pela detecção de um obstáculo, um comando de Start faz partir a porta na mesma direcção que estava antes da parada. Se o parâmetro **STOP** for definido em **INVE** a porta parte na direcção oposta.
- Quando a porta iniciou um ciclo de abertura parcial comanda uma abertura total

- **Start parcial** (valor a definir **ST.PE**)

Essa função corresponde a um comando de abertura parcial e comanda as seguintes operações:

- Quando a porta estiver fechada, inicia um ciclo de abertura parcial: a porta se abre apenas para o percentual de curso definido no parâmetro **P.APP**
- Quando a porta iniciou um ciclo de abertura normal esse comando não há efeito.
- Quando o portão iniciou um ciclo de abertura parcial depende do menu **SP.PA**:
PAUS: o portão para e entra em pausa
CHIU: o portão começa imediatamente a fechar
NO: o portão continua a abrir (o comando é ignorado)

- **Stop** (valor a definir **STOP**)

Essa função corresponde a um comando de stop (parada): é o único caso em que o dispositivo ligado deve funcionar com contacto normalmente fechado; pode ser usado para parar a porta e mantê-la bloqueada numa posição.

O funcionamento do comando de **STOP** depende do valor definido para o parâmetro **STOP**:

- **PROS**: a porta pára na posição em que se encontra e até que o contacto esteja aberto nenhum comando há efeito. Uma vez que o contacto for fechado, um eventual comando de start faz partir novamente a porta na mesma direcção que havia antes da paragem.
- **INVE**: a porta pára na posição em que se encontra e até que o contacto esteja aberto nenhum comando há efeito. Uma vez que o contacto for fechado, um eventual comando de start faz partir novamente a porta na direcção oposta.
- **APRE**: a porta interrompe o eventual movimento e se abre completamente. Se uma segurança activa em abertura impedir o movimento, a porta fica parada até que a segurança seja desactivada, depois se abre. Portanto, a porta fica bloqueada na posição aberta até que o contacto de **STOP** se feche.
- **CHIU**: a porta não interrompe o movimento imediatamente, mas quando pára é comandada em fecho. Se uma segurança provoca a reabertura, essa é executada, depois é novamente comandado o fecho. Quando a porta fechar, fica bloqueada nessa posição até que o contacto de **STOP** feche.

- **Abre sempre** (valor a definir **APRE**)

Comanda sempre a abertura, independentemente da posição da porta; se a porta já estiver aberta não há efeito.

NOTA: Esse comando não está disponível para a entrada **ING3**.

- **Fecha sempre** (valor a definir **CHIU**)

Comanda sempre o fecho: se a porta já estiver fechada, não há efeito.

NOTA: Esse comando não está disponível para a entrada **ING3**.

- **Força homem presente** (valor a definir **PRES**)

Esse comando está disponível apenas na entrada **ING3**: quando o contacto estiver fechado, a central funciona na modalidade homem presente.

17 - MODALIDADE DE COMANDO VIA RÁDIO

A central HEAVY2 está preparada para um acoplamento de um receptor da série MR. O receptor dispõe de 4 canais, que podem ser associados às teclas do controlo remoto e podem ter as seguintes funções:

- Os canais 1 e 2 activam o ciclo de abertura segundo a definição do parâmetro **FX**:
START: o canal 1 equivale ao comando START e o canal 2 ao comando START PARCIAL
APCH: o canal 1 equivale ao comando APRE e o canal 2 ao comando FECHA
- O canal 3 equivale ao comando STOP
- O canal 4 funciona segundo as definições do parâmetro **AUX**:

MON: monoestável. O contacto de um relé de opções (REL1-2-3) definido como luz de cortesia é mantido fechado enquanto o canal estiver activo.

BIST: biestável. O contacto de um relé de opções (REL1-2-3) definido como luz de cortesia é comutado todavez que se activa o canal.

TIM: temporizador. O contacto de um relé de opções (REL1-2-3) definido como luz de cortesia é mantido fechado pelo tempo configurado. Se o canal for activado novamente, a contagem do tempo reinicia.

TOUT: time out. O contacto de um relé de opções (REL1-2-3) definido como luz de cortesia é mantido fechado pelo tempo configurado. Se o canal for activado novamente, o contacto do relé se abre.

PRES: força homem presente. A cada activação do canal a central comuta entre a modalidade de funcionamento definida e a modalidade homem presente.

18 - MODALIDADE DE FUNCIONAMENTO

A modalidade de funcionamento dos comandos depende das definições do parâmetro **MODE**.

- Modalidade por impulsos (MODE = STAN)**
Um comando provoca a abertura completa da porta.
A manobra termina quando intervém o fim de curso, quando recebe outro comando ou quando intervém uma segurança.
Se o fecho automático estiver habilitado, a porta se fecha após o tempo de pausa definido (parâmetro **CHAU**)
- Modalidade relógio (MODE = OROL)**
Essa função permite temporizar a abertura da porta por meio de um relógio externo. O funcionamento é análogo à modalidade **STAN**, porém a contagem do tempo de pausa é suspensa enquanto ficar fechado o contacto do dispositivo ligado numa entrada configurada como **STRT**, **STPE** ou **APRE**. Para utilizar essa função é necessário habilitar o fecho automático (parâmetro **CHAU**)
- Modalidade homem presente (MODE = PRES)**
O comando deve ser mantido activo por toda a duração do movimento da porta; quando o comando for suspenso a porta pára imediatamente. Nessa modalidade o comando **START** inicia alternativamente à abertura e ao fecho.
- Modalidade mista (MODE = S.PRE)**
Os movimentos de abertura são comandados por impulsos e aqueles de fecho na modalidade homem presente.
Quando a porta se move na modalidade homem presente se intervier uma segurança a porta pára; não é possível deixar inverter o movimento da porta como acontece no funcionamento normal.

19 - MODALIDADES DE FUNCIONAMENTO EXCEPCIONAIS

A central HEAVY2 dispõe de algumas modalidades de funcionamento excepcionais, a utilizar apenas em casos especiais.

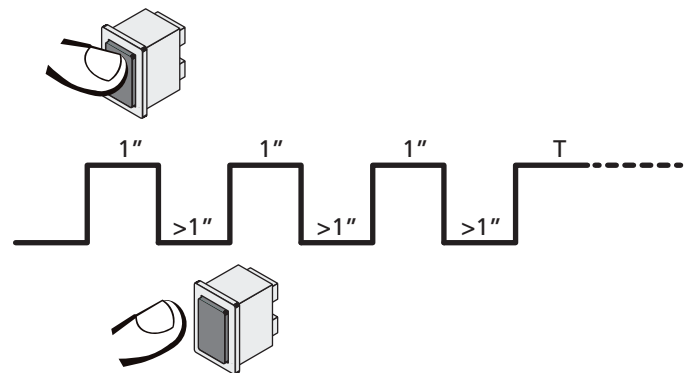
MODALIDADE HOMEM PRESENTE FORÇADA

A modalidade homem presente pode ser temporariamente forçada por meio de um comando no terminal **S3**: quando o contacto está fechado a modalidade está activa (o parâmetro **ING3** deve ser definido em **PRES**).

MODALIDADE DE EMERGÊNCIA HOMEM PRESENTE

Este modo de funcionamento pode ser utilizado para mover um portão na modalidade Homem Presente em casos particulares como a fase de instalação / manutenção ou um eventual mau funcionamento das fotocélulas, costas, fins de curso ou encoder.

Para ativar a função é necessário enviar um comando de **START** por 3 vezes (os comandos devem durar pelo menos 1 segundo; a pausa entre os comandos devem durar pelo menos 1 segundo).



O quarto comando de **START** activa o portão na modalidade **HOMEM PRESENTE**; para mover o portão, manter o comando de **START** activo por toda a duração da manobra (tempo **T**). A função se desativa automaticamente após 10 segundos de inatividade do portão.

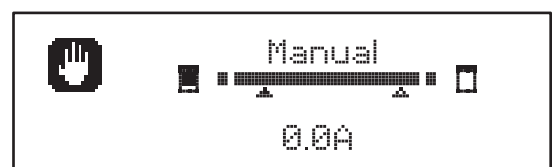
ATENÇÃO: durante o movimento de emergência a segurança considerada defeituosa não é tida em consideração: toda sua activação será ignorada

MOVIMENTAÇÃO MANUAL

Durante as fases de instalação ou manutenção é possível mover a porta por meio das teclas **↑** e **↓** situadas ao lado do ecrã. O funcionamento está sempre na modalidade homem presente: **↑** comanda a abertura da porta e **↓** comanda o fecho.

ATENÇÃO: as seguranças são todas ignoradas (excepto o STOP de emergência), portanto é responsabilidade do operador assegurar-se de que não existam obstáculos no curso da porta.

Durante a movimentação manual o display visualiza o valor da corrente no motor.



A modalidade de movimentação manual fica activa por 1 minuto, depois a central retorna ao funcionamento normal. Para retornar imediatamente ao funcionamento normal, carregar na tecla **OK** por 1 segundo.

20 - SAÍDA DO RELÉ DE OPÇÕES

A central dispõe de três saídas de relé com contacto seco normalmente aberto (corrente máxima 10A em 230V) configuráveis com diversas funções por meio dos parâmetros REL1 e REL2

Na tabela abaixo são mostradas as funções disponíveis e o valor da definição para os parâmetros REL1 e REL2

FUNÇÃO	REL1	REL2	VALORE
Fechadura	•		SERR
Comando de abertura	•		APRE
Comando de fecho		•	CHIU
Sinalização Service		•	SERV
Teste das seguranças	•	•	TEST
Custom	•	•	CUST
Luzes de cortesia	•	•	LUCI

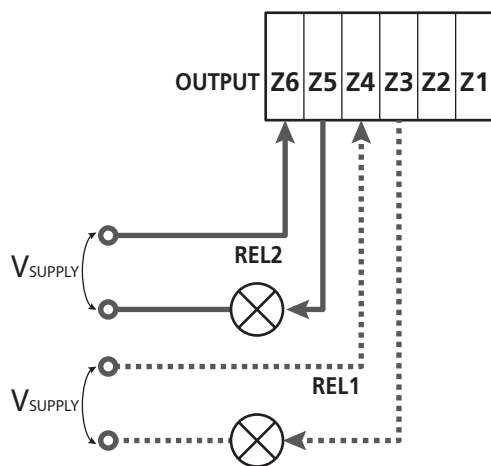
Conectar o dispositivo controlado pela saída REL1 aos terminais **Z4** e **Z3**

Conectar o dispositivo controlado pela saída REL2 aos terminais **Z6** e **Z5**

 **As saídas dos relés funcionam como simples interruptores e não fornecem qualquer alimentação.**

A alimentação do dispositivo Vsupply pode ser pega da central ou da linha.

Se for usada a alimentação dos acessórios 24 Vac ou 12 Vdc, assegurar-se de que a corrente requerida seja compatível com aquela fornecida pela central.



Parâmetro REL1 ⇔ DEFAULT = LUCI (luzes de cortesia)

Parâmetro REL2 ⇔ DEFAULT = N0 (sem função)

20.1 - LUZES DE CORTESIA

As luzes de cortesia podem funcionar nos seguintes modos:

1. Temporizador de comando

As luzes se acendem quando é comandada a abertura e ficam acesas pelo tempo definido. Seleccionar o valor T.LUC no parâmetro LUCI e definir o tempo desejado.

2. Em movimento + temporizador

As luzes se acendem quando é comandada a abertura; quando a porta pára (aberta ou fechada) as luzes ainda permanecem acesas pelo tempo definido.

Seleccionar o valor CICL no parâmetro LUCI e definir o tempo desejado.

3. Temporizador de comando AUX

As luzes são activadas por meio de um controlo remoto memorizado no canal 4 do receptor MR e ficam acesas pelo tempo configurado. Seleccionar o valor TIM no parâmetro AUX e definir o tempo desejado.

4. Monoestável luzes

As luzes são activadas por meio de um controlo remoto memorizado no canal 4 do receptor MR e ficam acesas por toda a duração da transmissão do comando.

Seleccionar o valor MONO no parâmetro AUX

5. Biestável luzes

As luzes são activadas por meio de um controlo remoto memorizado no canal 4 do receptor MR: um primeiro comando acende as luzes, um segundo comando as apaga.

Seleccionar o valor BIST no parâmetro AUX

6. Biestável + timeout

As luzes são activadas por meio de um controlo remoto memorizado no canal 4 do receptor MR e ficam acesas pelo tempo configurado. Uma segunda transmissão antes de terminar o tempo faz apagar as luzes.

Seleccionar o valor TOUT no parâmetro AUX e definir o tempo desejado.

20.2 - FECHADURA

O relé é fechado por três segundos toda vez que inicia uma manobra de abertura.

Para facilitar o desbloqueio da fechadura pode-se definir um tempo para o golpe de ariete: antes de iniciar uma abertura a porta é pilotada em fecho por um breve tempo.

Para ativar essa função definir o tempo do golpe de inversão por meio do parâmetro T.AR

20.3 - SINALIZAÇÃO SERVICE

O relé é activado quando a contagem dos ciclos definida pela solicitação Service chega a 0 (capítulo 22.4): deste modo é possível ativar uma luz piloto.

20.4 - COMANDO DE ABERTURA

O relé é activado quando o motor é pilotado em abertura: deste modo é possível ativar motores secundários ou dar sinalizações sincronizadas com o movimento do motor principal.

20.5 - COMANDO DE FECHO

O relé é activado quando o motor é pilotado em fecho: deste modo é possível ativar motores secundários ou dar sinalizações sincronizadas com o movimento do motor principal.

20.6 - TESTE DAS SEGURANÇAS

O relé é activado contemporaneamente ao relé dedicado ao teste das fotocélulas: deste modo é possível executar o teste de funcionamento nos dispositivos que NÃO usam a tensão de alimentação 24 Vac presente no terminal **E5**, por exemplo dispositivos alimentados a 12 Vdc.

20.7 - CUSTOM

Essa função é destinada principalmente para a conexão dos dispositivos de sinalização.

A programação desse parâmetro permite definir o estado do relé de opções seleccionado nessas 5 situações:

ESPER: porta fechada, central à espera de comando

ABERT: porta em abertura

FECHO: porta em fecho

PAUSA: porta aberta e contagem activa do tempo de fecho automático

STOP: porta aberta sem contagem do tempo de fecho automático

Para a programação proceder como a seguir:

1. Seleccionar o valor **CUST** e carregar em **OK** : o ecrã visualiza



2. Por meio das teclas **↑** e **↓** seleccionar o estado do relé nessa situação:

NO: contacto relé aberto

SI: contacto relé fechado

3. Premir a tecla **OK** para percorrer as 5 situações disponíveis e seleccionar o estado do relé por meio das teclas **↑** e **↓**

21 - INTERFACE ADI

A interface ADI (Additional Devices Interface), que equipa o quadro eléctrico, permite ligar módulos opcionais da linha V2.

Consultar o catálogo da V2 ou a documentação técnica para ver quais os módulos opcionais com interface ADI que estão disponíveis para este quadro eléctrico.



ATENÇÃO: Para a instalação dos módulos opcionais, ler atentamente as instruções que vêm juntamente com cada módulo.

Para alguns dispositivos é possível configurar o modo de interface com a central, deve-se ainda habilitar a interface para garantir que a central considere os sinais provenientes do aparelho ADI.

Consultar o menu de programação **I.ADI** para habilitar a interface ADI e acessar o menu de configuração do dispositivo.

Quando o dispositivo estiver habilitado o ecrã visualiza a escrita **Adi** no alto à direita:

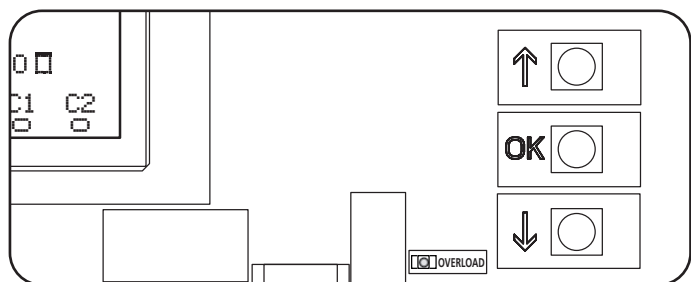


Os dispositivos ADI utilizam o visor da central para executar avisos de alarme ou visualizar a configuração da central de comando:

- **ALARME FOTOCÉLULA** - o segmento no alto se acende: a porta pára e quando o alarme cessar, parte novamente em abertura.
- **ALARME BANDA** - o segmento em baixo se acende: a porta inverte o movimento por 3 segundos.
- **ALARME STOP** - o segmento em baixo se acende: a porta pára e não pode partir até que não cesse o alarme.
- **SLAVE** - quando se utiliza um módulo SYNCRO no lugar da escrita **Adi** aparece **SLV** para indicar quando a central é configurada como SLAVE

22 - PROGRAMAÇÃO

A programação das funções e dos tempos da central é executada por meio dos menus de configuração, acessíveis e exploráveis por meio das 3 teclas ↑, ↓ e OK situadas no lado do ecrã da central.



- Carregando na tecla **OK** é possível aceder aos menus de programação e à configuração de cada parâmetro
- Carregando na tecla ↓ passa-se ao próximo item
- Carregando na tecla ↑ retorna-se ao item anterior

ATENÇÃO: Fora do menu de configuração, as teclas ↑ ↓ activam o motor na modalidade **HOMEM** presente. A tecla ↑ activa o comando **ABRIR** e a tecla ↓ activa o comando **FECHAR**.

ATENÇÃO: Esses comandos activam o motor sem considerar o estado das seguranças.

25.1 - ACESSO AOS MENUS DE PROGRAMAÇÃO PRINCIPAIS

1. Manter carregada a tecla **OK** até que o ecrã mostre o menu desejado

PRG	Programação dos parâmetros de funcionamento (capítulo 22.5)
CNT	Contador de ciclos (capítulo 22.4)
SET	Aprendizagem do curso (capítulo 22.3)
DEF	Carregamento dos parâmetros de DEFAULT (capítulo 22.2)

2. Libertar a tecla **OK**: o ecrã mostra o primeiro item do submenu ou as opções disponíveis para a função.

PRG	MODE
CNT	Totale / Service
SET	Apprendi / Esci
DEF	Carica default / Esci

3. Por meio das teclas ↑ ↓ e **OK** seleccionar e modificar os parâmetros necessários

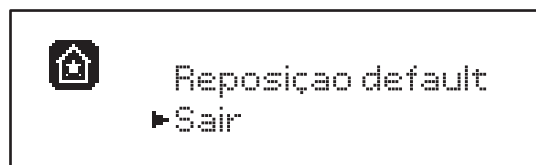
ATENÇÃO: se não for efectuada qualquer operação por mais de 1 minuto a central sai da modalidade de programação sem salvar as definições e as modificações efectuadas são perdidas.

22.2 - CARREGAMENTO DOS PARÂMETROS DE DEFAULT

Em caso de necessidade, é possível retornar todos os parâmetros aos seus valores de DEFAULT (tabela página 22).

ATENÇÃO: Esse procedimento comporta a perda de todos os parâmetros personalizados.

1. Manter carregada a tecla **OK** até que o ecrã mostre DEF
2. Libertar a tecla **OK**: o ecrã mostra

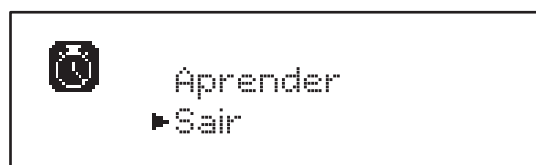


3. Para sair da função seleccionar **Sair** por meio das teclas ↑ ↓ e premir **OK** para confirmar
4. Para carregar os dados de DEFAULT seleccionar **Reposicao default** por meio das teclas ↑ ↓ e premir **OK**. Sucessivamente seleccionar **Si** e premir **OK**: todos os parâmetros são re-escritos com o seu valor de DEFAULT, a central sai da programação e o ecrã mostra o painel de controle

22.3 - APRENDIZAGEM DO CURSO

Essa função permite memorizar os limites do curso. Os valores registrados são úteis para todos os parâmetros de programação que se baseiam num percentual do curso.

1. Manter carregada a tecla **OK** até que o ecrã mostre SET
2. Libertar a tecla **OK**: o ecrã visualiza



3. Para sair da função seleccionar **Sair** por meio das teclas ↑ ↓ e premir **OK** para confirmar
4. Para ativar o procedimento de aprendizagem do curso seleccionar **Aprender** por meio das teclas ↑ e ↓ e premir a tecla **OK**
5. Premir a tecla ↑ para ativar o aprendizagem do curso em abertura: o portão abre-se até atingir o interruptor de limite
6. Premir a tecla ↓ para ativar o aprendizagem do curso em fecho: o portão fecha-se até atingir o interruptor de limite

ATENÇÃO: a intervenção de qualquer segurança pára o ciclo de auto-aprendizagem. Para reiniciar é necessário retomar o processo desde o início.

7. Libertar a tecla **OK**: o ecrã mostra o valor detectado para o sensor de obstáculos na abertura **SEN.A**

8. - Para confirmar o valor visualizado premir a tecla **OK**, então seleccionar o menu **FINE** e **SIM** para memorizar os valores dos sensores, os limites do curso e sair da função
 - Para modificar o valor dos parâmetros **SEN.A** e **SEN.C** utilizar as teclas **↑** **↓** e premir **OK** para confirmar, então seleccionar o menu **FINE** e **SIM** para memorizar os valores dos sensores, os limites do curso e sair da função
 - Para memorizar apenas os limites do curso sem modificar as configurações do sensor de obstáculos, esperar 20" sem premir qualquer tecla: a central sai do menu de programação e visualiza o painel de controlo

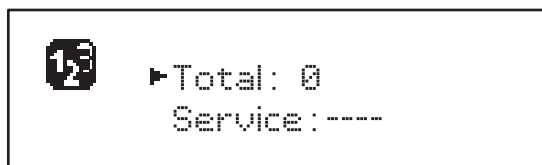
22.4 - LEITURA DO CONTADOR DE CICLOS

A central HEAVY2 mantém a conta dos ciclos completados de abertura da porta e, se for pedido, sinaliza a necessidade de manutenção após um número prefixado de manobras.

Estão disponíveis dois contadores:

- **Totalizador** dos ciclos de abertura completados que não pode ser zerado (**totale**)
- Contador a diminuir os ciclos que faltam para a próxima intervenção de manutenção (**Service**). Esse segundo contador pode ser programado com o número desejado de ciclos.

1. Manter carregada a tecla **OK** até que o ecrã mostre **CNT**
2. Libertar a tecla **OK**: o ecrã mostra



3. Para ativar o pedido de manutenção seleccionar a função **Service** e carregar em **OK**
4. Definir o número de ciclos desejado (o passo é de 250 ciclos)
5. Premir **OK** para confirmar: o ecrã mostra o painel de controlo

Quando o contador **Service** chegar a 0 a central activa o pedido de manutenção que pode ser sinalizado de dois modos:

1. **Luz piloto**: o relé de opções REL2 fecha-se para ativar uma luz piloto (capítulo 20)
2. **Pré-lampejo**: se não for ligada uma luz piloto dedicada, a central sinaliza o pedido de manutenção mediante um pré-lampejo suplementar de 5 segundos no início de cada ciclo de abertura

Para desativar a sinalização é necessário aceder ao menu do contador **Service** e programar novamente o número de ciclos após o qual será pedida a manutenção.

Se for definido em 0 a função de sinalização do pedido de manutenção é desabilitado e a sinalização não será mais repetida.

⚠ ATENÇÃO: as operações de manutenção devem ser executadas exclusivamente por pessoal qualificado

22.5 - PROGRAMAÇÃO DOS PARÂMETROS DE FUNCIONAMENTO

1. Manter carregada a tecla **OK** até que o ecrã mostre **PRG**
2. Libertar a tecla **OK**, o ecrã mostra:
 - o primeiro parâmetro do menu de programação: **MODE**
 - o valor actualmente definido (**STAN**).
 - uma barra de rolagem útil para identificar a posição do parâmetro dentro do menu de programação
 - uma mensagem que descreve o parâmetro



3. Para modificar o valor desse parâmetro carregar na tecla **OK**: as flechas movem-se no valor



4. Seleccionar o valor desejado por meio das teclas **↑** e **↓**
5. Carregar na tecla **OK** para confirmar e sair do parâmetro. O ecrã mostra novamente:



6. Por meio das teclas **↑** **↓** e **OK** seleccionar e modificar os parâmetros necessários: nas próximas páginas está disponível uma tabela com todos os parâmetros de programação, os valores seleccionáveis, os valores definidos por **DEFAULT** e uma breve descrição da função.

NOTA: mantendo premidas as teclas **↑** ou **↓** os itens do menu de configuração rolam rapidamente, até que seja visualizado o item **FINE**

⚠ O último item do menu **FINE** memoriza as modificações efectuadas, sai do menu de programação e retorna ao funcionamento normal da central.

Para não perder a configuração é obrigatório sair da modalidade de programação através desse item do menu.

⚠ ATENÇÃO: se não for efectuada qualquer operação por mais de 1 minuto a central sai da modalidade de programação sem salvar as definições e as modificações efectuadas são perdidas.

22.6 - TABELA DE PARÂMETROS DE PROGRAMAÇÃO

PARÂMETRO	VALOR	SUBMENU	DESCRIÇÃO	DEFAULT	CAPÍTULO	MEMO
MODE			Modo de operação	STAN	18	
	STAN		Standard			
	PRES		Homem Presente			
	S.PRE		Misto			
	OROL		Temporizador			
DIR			Direcção do portão (visualizada do lado dentro do portão)	DX		
	DX		O portão abre para a direita			
	SX		O portão abre para a esquerda			
T.AP	0.0"-5.0"		Tempo de abertura	15"		
T.CH	0.0"-5.0"		Tempo de fecho	16"		
P.APP	0-100%		Abertura parcial	50%		
T.PRE	0.5"-10.0"		Tempo pré-lampejo em abertura	1.0"	13	
	NO		Função desabilitada			
T.PCH	0.5"-10.0"		Tempo pré-lampejo em fecho	NO	13	
	NO		Pré-lampejo em fecho igual a T.PRE			
R.INV	0.1"-2.0"		Atraso inversão	0.5"	9	
	NO		Função desabilitada			
FREN			Freio	SI	9	
	SI		Função abilitada			
	NO		Função desabilitada			
SEN.A	0.0A-9.9A		Nível sensor amperimétrico em abertura	0.0A	12.1	
SEN.C	0.0A-9.9A		Nível sensor amperimétrico em fecho	0.0A	12.1	
ST.AP			Start em abertura	PAUS	16	
	PAUS		A porta pára e entra em pausa			
	CHIU		A porta começa a fechar-se imediatamente			
	NO		A porta continua a abrir-se (o comando é ignorado)			
ST.CH			Start em fecho	STOP	16	
	STOP		A porta pára e o ciclo é considerado terminado			
	APRE		A porta reabre			
ST.PA			Start em pausa	CHIU	16	
	CHIU		A porta começa a fechar-se			
	NO		O comando é ignorado			
	PAUS		É recarregado o tempo de pausa			

PARÂMETRO	VALOR	SUBMENU	DESCRIÇÃO	DEFAULT	CAPÍTULO	MEMO
SP.AP			Start pedonal em fase de abertura parcial	PAUS	16	
	PAUS		O portão pára e entra em pausa			
	CHIU		O portão começa imediatamente a fechar-se			
	NO		O portão continua a abrir-se (o comando é ignorado)			
CH.AU	0.5"-20'		Tempo de pausa fecho automático	NO	18	
	NO		Função desabilitada			
CH.TR	0.5"-20'		Tempo de pausa após trânsito	NO	11	
	NO		Função desabilitada			
PA.TR			Pausa após trânsito	NO	11	
	NO		Função desabilitada			
	SI		Função habilitada			
LUCI			Luzes de cortesia	T.LUC	20	
	T.LUC	0.0"-20'	Temporizador de comando	1.0'		
	NO		Sem função			
	CICL	0.0"-20'	Em movimento + temporizador			
AUX			Função canal rádio AUX	TIM	20	
	TIM	0.0"-20'	Temporizador luzes	1.0'		
	BIST		Bistable luzes			
	MONO		Monoestável luzes			
	PRES		Força homem presente			
	TOUT	0.0"-20'	Bistable + timeout			
SPIA			Função saída 24V	W.L.	14	
	W.L.		Luz-piloto			
	FLASH		Luz de sinalização			
	NO		Sem função			
LP.PA			Luz de sinalização em pausa	NO	13	
	NO		Durante a pausa a luz de sinalização está apagada			
	SI		Durante a pausa a luz de sinalização está acesa			

PARÂMETRO	VALOR	SUBMENU	DESCRIÇÃO	DEFAULT	CAPÍTULO	MEMO
REL1			Configuração relé 1	LUCI	20	
	LUCI		Luzes de cortesia			
	NO		Sem função			
	CUST		Custom		20.7	
		ESPER	Contacto relé fechado durante a espera dos comandos			
		ABERT	Contacto relé fechado durante os testes e a abertura			
		FECHO	Contacto relé fechado durante o fecho			
		PAUSA	Contacto relé fechado durante a pausa			
		STOP	Contacto relé fechado quando a porta está aberta e o fecho automático está desabilitado (parâmetro CH.AU)			
	TEST		Teste 12Vdc			
	APRE		Comando abrir			
	SERR		Fechadura			
REL2			Configuração relé 2	NO	20	
	NO		Sem função			
	CUST		Custom		20.7	
		ESPER	Contacto relé fechado durante a espera dos comandos			
		ABERT	Contacto relé fechado durante os testes e a abertura			
		FECHO	Contacto relé fechado durante o fecho			
		PAUSA	Contacto relé fechado durante a pausa			
		STOP	Contacto relé fechado quando a porta está aberta e o fecho automático está desabilitado (parâmetro CH.AU)			
	TEST		Teste 12Vdc			
	CHIU		Comando fechar			
	SERV		Sinalização Service			
	LUCI		Luzes de cortesia			
ING1			Configuração entrada 1	START	16	
	START		Ativar ciclo (contacto N.A)			
	NO		Sem função			
	CHIU		Fechar sempre (contacto N.A.)			
	APRE		Abrir sempre (contacto N.A.)			
	STOP		Stop (contacto N.C.)			
	ST.PE		Abertura parcial (contacto N.A)			

PARÂMETRO	VALOR	SUBMENU	DESCRIÇÃO	DEFAULT	CAPÍTULO	MEMO
ING2			Configuração entrada 2	ST.PE	16	
	ST.PE		Abertura parcial (contacto N.A)			
	START		Ativar ciclo (contacto N.A)			
	NO		Sem função			
	CHIU		Fechar sempre (contacto N.A.)			
	APRE		Abrir sempre (contacto N.A.)			
	STOP		Stop (contacto N.C.)			
ING3			Configuração entrada 3	NO	16	
	NO		Sem função			
	PRES		Força homem presente (contacto N.A.)			
	STOP		Stop (contacto N.C.)			
	ST.PE		Abertura parcial (contacto N.A)			
	START		Ativar ciclo (contacto N.A)			
RX			Função receptor	START	17	
	START		Canal 1 = START Canal 2 = START PARCIAL			
	APCH		Canal 1 = ABRIR Canal 2 = FECHAR			
STOP			Função comando stop	PROS	16	
	PROS		Pára depois continua			
	CHIU		Fecha e pára			
	APRE		Abre e pára			
	INVE		Pára depois inverte			
FOT1			Função fotocélula 1	NO	11	
	NO		Sem função			
	APCH		Activa abertura + fecho			
FOT2			Função fotocélula 2	CFCH	11	
	CFCH		Porta fechada + fecho			
	CH		Ativa em fecho			
	NO		Sem função			
FT.TE	0.1"-2.0"		Habilitação test fotocélulas	NO	11.1	
	NO		Função desabilitada			

PARÂMETRO	VALOR	SUBMENU	DESCRIÇÃO	DEFAULT	CAPÍTULO	MEMO
COS1			Função banda sensível 1	NO	12.2	
	NO		Sem função			
	APCH		Activa abertura + fecho			
	AP		Activa abertura			
COS2			Função banda sensível 2	NO	12.2	
	NO		Sem função			
	APCH		Activa fecho + abertura			
	CH		Activa fecho			
CO.TE			Tipo de banda e teste funcional	NO	12.2	
	NO		Mecânico - não teste			
	RESI		Resistivo			
	FOTO		Óptico com teste			
CH.OS			Fecho após obstáculo	MAN	12	
	MAN		Manuale			
	AUTO		Automático (se habilitado por meio do parâmetro CH.AU)			
I.ADI			Habilitação dispositivo ADI	NO	21	
	NO		Interface ADI desabilitada			
	SI		Interface ADI habilitada			
RICH			Fecha depois de acender	SI		
	NO		Função desabilitada			
	SI		Quando for activada a alimentação a central se prepara para fechar: o primeiro comando de START iniciar o motor em fecho. Se estiver activo o fecho automático (CH.AU), inicia a contagem do tempo de pausa e depois é comandado fecho			
T.ADD	0.5"-1'		Curso extra Se em alguns casos a porta não alcançar a posição útil para ativar o switch de fim de curso, é possível programar um tempo adicional configurando o parâmetro T.ADD: se não intervém o fim de curso, a porta prossegue o movimento até terminar o tempo definido.	10"		
	NO		A porta termina o seu curso mesmo se os fins de curso não foram activados			
FINE			Saída do menu de programação	NO		
	NO		Não sai do menu de programação			
	SI		Sai do menu de programação memorizando os parâmetros definidos			

23 - ANOMALIAS DE FUNCIONAMENTO

Neste parágrafo, são enumeradas algumas anomalias de funcionamento que podem aparecer; é indicado a causa e o processo a seguir para a resolução da mesma.

VISUALIZAÇÃO	DESCRIÇÃO	SOLUÇÃO
Led MAINS apagado	Alimentação da parte lógica ausente	Verificar o fusível F1
Led OVERLOAD aceso	Alimentação de acessórios 24V sobrecarga	<ol style="list-style-type: none">1. Extrair o terminal H1 - H8: o led OVERLOAD se apaga2. Eliminar a causa da sobrecarga (terminais E1-E3)3. Conectar novamente o terminal e verificar se o led não se acende novamente
Pré-lampejo prolongado da LUZ DE SINALIZAÇÃO	Quando é dado um comando de start a luz de sinalização se acende imediatamente, mas a porta demora a abrir: terminou a contagem de ciclos definido para intervenção de manutenção (Service)	Aceder ao menu dos contadores e redefinir o parâmetro Service
O ecrã mostra ERR1	Erro de software	Enviar a central para reparo
O ecrã mostra ERR3	O teste de funcionamento das fotocélulas faliu	<ol style="list-style-type: none">1. Verificar se não existem obstáculos entre as fotocélulas2. Verificar se as fotocélulas habilitadas pelo menu estão efectivamente instaladas e a funcionar3. Se são usadas fotocélulas de tipo 2, assegurar-se de que o item do menu FOT2 está definido em CFCH4. Verificar as condições anteriores, se o erro persistir, aumentar o tempo do teste (parâmetro FT.TE)
O ecrã mostra ERR4	Erro de fim de curso	Verificar se os fins de curso estão conectados correctamente e se os switches de fim de curso se activam com o movimento da porta
O ecrã mostra ERR5	O teste de funcionamento das bandas de segurança faliu	<ol style="list-style-type: none">1. Verificar se as bandas habilitadas pelo menu estão efectivamente instaladas e a funcionar2. Assegurar-se de que a central de controlo das bandas está conectada correctamente e a funcionar
O ecrã mostra ERR6	Erro do sensor amperimétrico	Se o erro persistir enviar a central para reparo
O ecrã mostra ERR7	Erro de encoder	Verificar a conexão do encoder
O ecrã mostra ERR9	Acesso ao menu de programação bloqueado por meio de CL1+	Inserir o módulo CL1+ com os quais foi bloqueada a programação no conector ADI: a central entra automaticamente no menu de programação PRG
O ecrã mostra ERR10	O teste de funcionamento das seguranças conectadas à interface ADI faliu	Verificar se o módulo ADI está conectado Verificar se as seguranças conectadas com a interface ADI estão conectadas correctamente e a funcionar
O ecrã mostra HALT	Stop de emergência activo	Desativar o botão STOP entre os terminais T1 e T2. Se não estiver instalado um interruptor os dois terminais devem ser ligados entre si

24 - TESTES FUNCIONAIS E COLOCAÇÃO EM SERVIÇO

Estas são as fases mais importantes na realização da automatização, a fim de garantir a máxiima segurança.

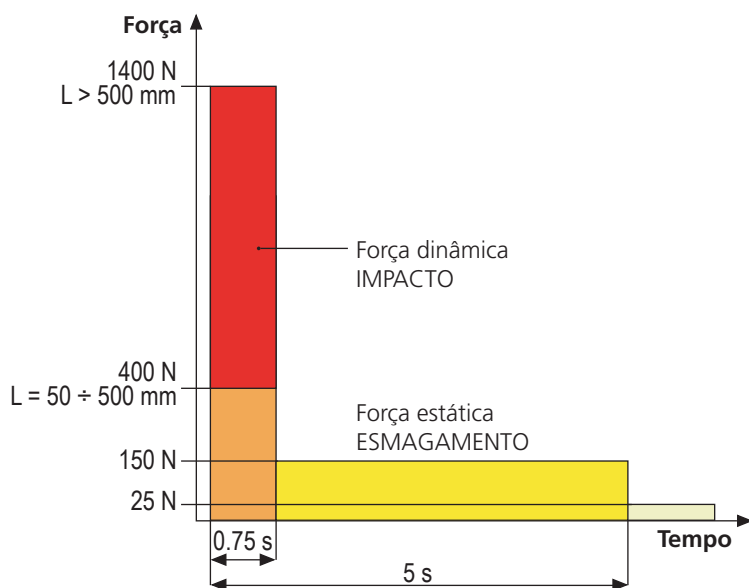
A V2 recomenda a utilização das seguintes normas técnicas:

- EN 12445 (Segurança na utilização de fechos automáticos, métodos de ensaio)
- EN 12453 (Segurança na utilização de fechos automáticos, requisitos)
- EN 60204-1 (Segurança da maquinaria, equipamento eléctrico das máquinas, parte 1: regras gerais)

Em particular, fazendo referência à tabela da secção “VERIFICAÇÕES PRELIMINARES e IDENTIFICAÇÃO DO TIPO DE UTILIZAÇÃO” na maior parte dos casos será necessária a avaliação da força de impacto de acordo com o previsto na norma EN 12445.

A regulação da força operacional é possível através da programação da placa electrónica e o perfil das forças de impacto deve ser medido com um instrumento adequado (também ele certificado e submetido a calibração anual) de modo traçar o gráfico força-tempo.

O resultado deve respeitar os seguintes valores máximos:



25 - MANUTENÇÃO

A manutenção deve ser efectuada no pleno respeito das prescrições deste manual sobre a segurança e de acordo com o previsto pelas leis e normas em vigor.

O intervalo recomendado entre cada manutenção é de seis meses, as verificações previstas deverão englobar pelo menos:

- a eficiência perfeita de todos os dispositivos de sinalização
- a eficiência perfeita de todos os dispositivos de segurança
- a medida das forças operativas da cancela
- a lubrificação das peças mecânicas da automatização (se necessário)
- o estado de desgaste das peças mecânicas da automatização
- o estado de desgaste dos cabos eléctricos dos actuadores electromecânicos

O resultado de cada verificação deve ser anotado num registo de manutenção da cancela.



26 - ELIMINAÇÃO

Como na instalação, mesmo após a vida útil deste produto, as operações de desmantelamento devem ser realizadas por pessoal qualificado.

Este produto é constituído por diversos tipos de materiais: alguns podem ser reciclados, outros devem ser eliminados. Indague sobre a reciclagem ou eliminação nos termos da regulamentação na sua área para esta categoria de produto.

Atenção! - Partes do produto pode conter poluentes ou substâncias perigosas que, se for libertada no ambiente, podem causar sérios danos ao meio ambiente ea saúde humana.

Como indicado pelo símbolo do lado, você não deve lançar este produto como lixo doméstico. Em seguida, execute a “coleta seletiva” para a eliminação, de acordo com os métodos prescritos pelos regulamentos em sua área, ou devolver o produto ao varejista na compra de um novo produto.

Atenção! - Regulamentos em vigor a nível local pode fornecer pesadas sanções para a eliminação ilegal deste produto.

MANUAL PARA O UTILIZADOR DA AUTOMATIZAÇÃO

ADVERTÊNCIAS PARA O UTILIZADOR DA AUTOMATIZAÇÃO

Um sistema de automatização é uma boa comodidade, bem como um bom sistema de segurança e, com algumas precauções simples, está destinado a durar anos. Mesmo que o seu sistema de automatização satisfaça o nível de segurança exigido por lei, isso não exclui a existência de um "risco residual", ou seja, a possibilidade que isso possa vir a causar situações de perigo, geralmente devido a uma utilização inadequada ou irresponsável, por este motivo desejamos dar-lhe alguns conselhos sobre os comportamentos a seguir para evitar qualquer inconveniente:

Antes de utilizar a automatização pela primeira vez, peça ao instalador para explicar a origem dos riscos residuais, e dedique alguns minutos para ler o manual de instruções e advertências do utilizador, fornecido pelo instalador. Conserve o manual para qualquer dúvida futura e entregue-o a um eventual novo proprietário da automatização.

A sua automatização é uma maquinaria que executa fielmente os seus comandos; uma utilização inconsciente e imprópria pode tornar-se perigosa: não comande o movimento da automatização, se no seu raio de acção se encontrarem pessoas, animais ou coisas.

Crianças: um sistema de automatização, instalado de acordo com as normas técnicas, garante um elevado grau de segurança. É, no entanto, prudente proibir as crianças de brincarem nas proximidades da automatização, para evitar activações involuntárias; nunca deixar os telecomandos ao seu alcance: não é um brinquedo!

Anomalias: quando notar qualquer comportamento anómalo da parte da automatização, desligue a alimentação eléctrica do sistema e execute o desbloqueio manual. Não tente fazer qualquer reparação, mas solicite a intervenção do seu instalador de confiança: entretanto, o sistema pode funcionar como abertura não automática.

Manutenção: como qualquer máquina, a sua automatização necessita de manutenção periódica para garantir a sua longa vida e em total segurança. Acorde com o seu instalador um plano de manutenção com frequência periódica; a V2 SPA recomenda um plano de manutenção para executar todo os seis meses para uma utilização doméstica normal, mas este período pode variar dependendo da intensidade da utilização.

Qualquer inspecção, manutenção ou reparação devem ser executadas apenas por pessoal qualificado. Mesmo que acredite que o sabe fazer, não modifique o sistema e os parâmetros de programação e de regulação da automatização: a responsabilidade é do seu instalador.

O teste final, as manutenções periódicas e as eventuais reparações devem ser documentadas pela pessoa que as executa e os documentos conservados pelo proprietário do sistema.

Eliminação: No final da vida útil da automatização, certifique-se que o desmantelamento é realizado por pessoal qualificado e que os materiais são reciclados ou eliminados de acordo com as normas válidas a nível local.

Importante: se o vosso sistema está equipado com um telecomando que depois de algum tempo parece funcionar pior ou não funcionar mesmo, pode simplesmente ter a pilha gasta (dependendo do tipo, pode durar de alguns meses até dois ou três anos). Antes de chamar o instalador tente trocar a bateria com a de um outro transmissor que esteja a funcionar correctamente: se for esta a causa da anomalia, será suficiente substituir a pilha por outra do mesmo tipo.

Está satisfeito? No caso de desejar adicionar na sua casa um novo sistema automatizado, dirija-se ao mesmo instalador para obter um produto V2 SPA: vai assegurar-lhe os produtos mais avançados do mercado e a máxima compatibilidade de automatização já existente. Obrigado por ter lido estas sugestões e convidamo-lo, para qualquer necessidade actual ou futura, a dirigir-se ao seu instalador.

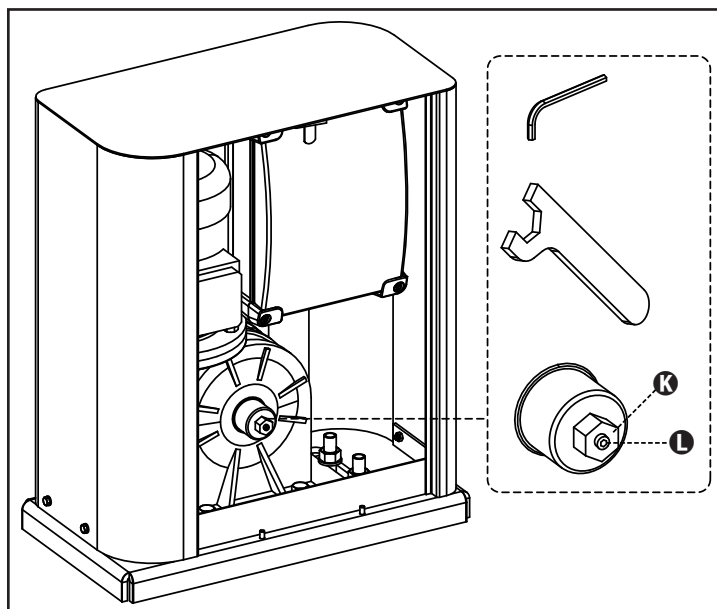
DESBLOQUEIO MOTOR

Em caso de falta de corrente eléctrica, o portão pode-se desbloquear operando no motor:

1. Abrir a porta traseira
2. Apertar no sentido contrário ao dos ponteiros do relógio (rosca esquerda) a virola **K** utilizando a chave de 19 fornecida, até que o pinhão fique desbloqueado

Para reiniciar a automação proceder como segue:

1. Desapertar no sentido dos ponteiros do relógio (rosca esquerda) a virola **K** até ao limite indicado pelo parafuso **L**
2. Chiudere lo sportello posteriore



INHALTSVERZEICHNIS

1 - ALLGEMEINE SICHERHEITSHINWEISE	152
1.1 - VORBEREITENDE PRÜFUNGEN UND IDENTIFIZIERUNG DER NUTZUNGSTYOLOGIE	153
1.2 - TECHNISCHER KUNDENDIENST	154
1.3 - EU-KONFORMITÄTSERKLÄRUNG	154
2 - TECHNISCHE EIGENSCHAFTEN	154
3 - INSTALLATION DES MOTORS	155
3.1 - POSITIONIERUNG DES MOTORS	155
3.2 - MONTAGE DER ZAHNSTANGE	156
3.3 - BEFESTIGUNG DES MOTORS	156
3.4 - INSTALLATION DER MECHANISCHEN ENDANSCHLÄGE	157
3.5 - DREHMOMENTBEGRENZER	157
3.6 - MOTORFREIGABE	158
3.7 - INSTALLATIONSPLAN	158
4 - BESCHREIBUNG DER STEUERZENTRALE	159
5 - SPRACHWAHL	159
6 - BEDIENTAFEL	159
7 - ELEKTRISCHE ANSCHLÜSSE	160
8 - STROMVERSORGUNG	162
9 - FUNKTION DER BREMSE	162
10 - NOT-AUS	162
11 - FOTOZELLEN	162
11.1 - VERSORGUNG DER FOTOZELLEN UND FUNKTIONSTEST	163
12 - ERFASSEN VON HINDERNISSEN (AMPEROMETRISCHER SENSOR / SICHERHEITSRIPE)	164
12.1 - AMPEROMETRISCHER SENSOR	164
12.2 - SICHERHEITSRIPPEN	164
13 - BLINKER	165
14 - KONTROLLEUCHE OFFENE TÜR	165
15 - EXTERNE ANTENNE	165
16 - STEUERMODALITÄT ÜBER KLEMMENBRETT	166
17 - FUNKSTEUERUNG	167
18 - FUNKTIONSMODUS	167
19 - AUSSERGEWÖHNLICHE FUNKTIONSMODEN	167
20 - AUSGANG OPTIONSRELAIS	168
20.1 - BELEUCHTUNG	168
20.2 - SCHLOSS	168
20.3 - SERVICEMELDUNGEN	169
20.4 - ÖFFNUNGSBEFEHL	169
20.5 - SCHLIESSBEFEHL	169
20.6 - TEST DER SICHERHEITSVORRICHTUNGEN	169
20.7 - CUSTOM	169
21 - SCHNITTSTELLE ADI	169
22 - PROGRAMMIERUNG	170
22.1 - ZUGRIFF AUF DIE HAUPT-PROGRAMMIERUNGSMENÜS	170
22.2 - LADEN DER DEFAULT-PARAMETER	170
22.3 - LERNEN DES SCHALGS	170
22.4 - LESEN DES ZYKLENZÄHLERS	171
22.5 - PROGRAMMIERUNG DER FUNKTIONSPARAMETER	171
22.6 - TABELLE DER PROGRAMMIERUNGSPARAMETER	172
23 - FUNKTIONSSTÖRUNGEN	177
24 - ENDABNAHME UND INBETRIEBNAHME	178
25 - WARTUNG	178
26 - ENTSORGUNG DES PRODUKTS	178

HANDBUCH FÜR DEN INSTALLATEUR DER AUTOMATION

1 - ALLGEMEINE SICHERHEITSHINWEISE



Es ist notwendig, vor Beginn der Installation alle Hinweise zu lesen, da diese wichtige Angaben zu Sicherheit, Installation, Benutzung und Wartung enthalten

DIE AUTOMATISIERUNG MUSS IN ÜBEREINSTIMMUNG MIT DEN GELTENDEN EUROPÄISCHEN NORMEN ERFOLGEN:
EN 60204-1, EN 12445, EN 12453, EN 13241-1, EN 12635

- Der Installateur muss eine Vorrichtung (z.B. thermomagn. Schalter) anbringen, die Trennung aller Pole des Geräts zum Versorgungsnetz garantiert. Die Norm verlangt eine Trennung der Kontakte von mindestens 3 mm an jedem Pol (EN 60335-1).
- Für den Anschluss von Rohren und Schläuchen oder Kabeldurchgängen sind Verbindungen zu verwenden, die dem Sicherungsgrad IP44 entsprechen.
- Die Installation erfordert Kenntnisse auf den Gebieten der Elektrik und Mechanik; sie darf ausschließlich von kompetentem Personal durchgeführt werden, welches berechtigt ist, eine vollständige Konformitätserklärung vom Typ A auszustellen (Maschinenrichtlinie 2006/42/CEE, Anlage IIA).
- Auch die elektrische Anlage der Automatik muss den geltenden Normen genügen, und fachgerecht installiert werden.
- Es wird empfohlen, in der Nähe der Automatik einen Notaus-Schalter zu installieren (mit Anschluss an en Eingang STOP der Steuerkarte), so dass bei Gefahr ein unverzügliches Halten des Tors bewirkt werden kann.
- Für eine korrekte Inbetriebnahme des Systems empfehlen wir, aufmerksam die von der Vereinigung UNAC herausgegebenen Hinweise zu befolgen.
- Diese Bedienungsanleitung ist nur für Fachtechniker, die auf Installationen und Automationen von Toren.
- Keine Information dieser Bedienungsanleitung ist für den Endbenutzer nützlich.
- Jede Programmierung und/oder jede Wartung sollte nur von geschulten Technikern vorgenommen werden.
- Was nicht ausdrücklich in den vorliegenden Hinweisen aufgeführt ist, ist unzulässig; nicht vorgesehener Gebrauch kann eine Gefahrenquelle für Personen und Gegenstände sein.
- Das Produkt darf nicht in explosiven Umgebungen und Atmosphären installiert werden: die Anwesenheit von entflammbar Gasen oder Dämpfen stellen eine schwere Gefahr für die Sicherheit dar.
- Keine Änderungen an irgendwelchen Teilen des Automatismus oder an dem an diesen angeschlossenen Zubehör vornehmen, es sei denn diese sind in vorliegendem Handbuch vorgesehen.
- Jede unzulässige Änderung hat einen Verlust der Garantie auf das Produkt zur Folge.
- Die Installationsphasen dürfen nicht an regnerischen Tagen durchgeführt werden, um ein schädliches Eindringen von Wasser in die elektronischen Platinen zu vermeiden.

- Alle Operationen, die ein Öffnen der Gehäuseteile des Automatismus erfordern, dürfen nur erfolgen, nachdem die Steuerung von der Stromversorgung getrennt wurde und nachdem ein Hinweisschild angebracht wurde, das beispielsweise wie folgt lautet: "ACHTUNG LAUFENDE WARTUNGSARBEITEN".
- Automatismus keinen Wärme- und Feuerquellen aussetzen.
- Sollten automatische Schalter, Differentialschalter oder Sicherungen ausgelöst werden, muss vor deren Wiederherstellung der Schaden gesucht und behoben werden.
- Im Fall eines nach Konsultation des vorliegenden Handbuchs nicht behebbaren Schadens ist der V2-Kundendienst zu informieren.
- V2 lehnt bei Nichtbeachtung der nach den allgemein anerkannten Regeln der Technik bestehenden Konstruktionsnormen und bei eventuell während des Gebrauchs auftretenden strukturellen Deformationen des Tors jede Haftung ab.
- V2 behält sich das Recht vor, ohne Vorankündigung eventuelle Änderungen am Produkt vorzunehmen.
- Die Installations-/Wartungstechniker müssen persönliche Schutzausrüstung (PSA) tragen, wie Sicherheitsarbeitsanzüge-, Helme-, Stiefel und Handschuhe.
- Die Betriebsumgebungstemperatur muss derjenigen entsprechen, die in der Tabelle der Technischen Daten aufgeführt ist.
- Die Automation ist auf der Stelle abzuschalten, wenn irgendeine anormale oder gefährliche Situation auftritt; Schäden oder Funktionsstörungen sind auf der Stelle dem Verantwortlichen zu melden.
- Alle an der Maschine und den Geräten angebrachten Sicherheits- und Gefahrenhinweise sind zu befolgen.
- Die elektromechanischen Stellglieder für Tore sind nicht für die Nutzung seitens Personen (einschließlich Kindern) mit beeinträchtigten körperlichen, sensorischen oder geistigen Fähigkeiten oder mit fehlender Erfahrung und Kenntnis bestimmt, es sei denn besagte Personen werden beaufsichtigt oder wurden über den Gebrauch des Stellglieds von einer für deren Sicherheit verantwortlichen Person angeleitet.

Die Firma V2 SPA behält sich das Recht vor, das Produkt ohne vorherige Ankündigungen abzuändern; die Übernahme der Haftung für Schäden an Personen oder Sachen, die auf einen unsachgemäßen Gebrauch oder eine fehlerhafte Installation zurückzuführen sind, wird abgelehnt.

1.1 - VORBEREITENDE PRÜFUNGEN UND IDENTIFIZIERUNG DER NUTZUNGSTYPOLOGIE

Der Automatismus darf nicht benutzt werden, bevor nicht die gemäß Abschnitt "Endabnahme und Inbetriebnahme" vorgesehene Inbetriebnahme vorgenommen wurde.

Es wird darauf hingewiesen, dass der Automatismus bei falscher Installation oder unsachgemäßer Wartung beschädigt werden kann und dass vor der Installation sichergestellt werden muss, dass die Struktur geeignet und mit den geltenden Normen konform ist und dass, wenn notwendig, alle strukturellen Änderungen vorzunehmen sind, um Sicherheit und Schutz zu gewährleisten und um alle Zonen abzutrennen, in denen Quetsch-, Scherungs- oder Mitreißgefahr herrscht. Insbesondere muss sichergestellt werden, dass:

- das Tor weder beim Öffnen noch beim Schließen irgendwelche Reibungspunkte aufweist.
- das Tor gut ausbalanciert ist, das es in jeder Position stehen bleibt und sich nicht spontan bewegt.
- die zum Befestigen des Getriebemotors vorgesehene Position ein leichtes, sicheres und mit dem Raumbedarf des Getriebemotors kompatibles manuelles Manövrieren ermöglicht.
- die Halterung, an der der Automatismus befestigt wird, fest und von Dauer ist.
- das Stromversorgungsnetz, an das der Automatismus angeschlossen wird, geerdet ist und über eine Sicherung sowie einen Differentialschalter mit einem speziell für den Automatismus vorgesehenen Auslösestrom kleiner oder gleich 30mA verfügt (der Öffnungsabstand der Kontakte muss gleich oder größer als 3 mm sein).

Achtung: der Mindestsicherheitsgrad hängt vom Nutzungstyp ab; siehe nachfolgende Übersicht:

TYPOLOGIE DER AKTIVIERUNGSBEFEHLE	NUTZUNGSTYPOLOGIE DES SCHLIESSENS		
	GRUPPE 1 Informierte Personen (Nutzung in privatem Bereich)	GRUPPE 2 Informierte Personen (Nutzung in öffentlichem Bereich)	GRUPPE 3 Informierte Personen (unbegrenzte Nutzung)
Befehl Person anwesend	A	B	Non è possibile
Fernbefehl und sichtbares Schließen (z.B. Infrarot)	C oder E	C oder E	C und D oder E
Fernbefehl und nicht sichtbares Schließen (z.B. Funk)	C oder E	C und D oder E	C und D oder E
Automatischer Befehl (z.B. zeitgesteuertes Schließen)	C und D oder E	C und D oder E	C und D oder E

GRUPPE 1 – Nur eine begrenzte Personenzahl ist nutzungsberechtigt, und das Schließen erfolgt nicht in öffentlichem Bereich. Ein Beispiel dieses Typs sind Tore im Inneren von Betrieben, die von den Angestellten oder einem Teil von Angestellten benutzt werden dürfen, die entsprechend informiert wurden.

GRUPPE 2 – Nur eine begrenzte Anzahl von Personen ist nutzungsberechtigt, aber in diesem Fall erfolgt das Schließen in öffentlichem Bereich. Ein Beispiel ist ein Betriebstor, das auf eine öffentliche Straße führt und das nur von den Angestellten benutzt werden darf.

Gruppe 3 – Jede beliebige Person darf das automatische Schließen benutzen, das sich daher auf öffentlichem Boden befindet. Ein Beispiel sind die Zugangstore zu einem Supermarkt, einer Behörde oder einem Krankenhaus.

Schutz A – Das Schließen wird mittels Druckknopfbefehl durch die anwesende Person aktiviert, d.h. durch Gedrückthalten.

Schutz B – Das Schließen wird mittels Befehl durch die anwesende Person mittels eines Wählschalters oder einer ähnlichen Vorrichtung aktiviert, um unberechtigte Personen von der Nutzung abzuhalten.

Schutz C – Kraftbegrenzung des Torflügels oder des Tors. D.h., wenn das Tor auf ein Hindernis trifft, muss die Aufprallkraft innerhalb der in den Bestimmungen vorgesehenen Kurve liegen.

Schutz D – Vorrichtungen wie Fotozellen, die die Anwesenheit von Personen oder Hindernissen orten, können nur auf einer Seite oder auf beiden Seiten des Flügels oder Tors aktiv sein.

Schutz E – Sensible Vorrichtungen, wie Trittbretter oder immaterielle Barrieren, die zum Orten einer anwesenden Person vorgesehen sind, und die so installiert wurden, dass besagte Person auf keine Weise von dem sich bewegenden Torflügel angestoßen werden kann. Diese Vorrichtungen müssen in der gesamten "Gefahrenzone" des Tors aktiv sein. Unter "Gefahrenzone" versteht die Maschinenrichtlinie jede Zone innerhalb und/oder in der Nähe einer Maschine, in der die Anwesenheit einer Person ein Risiko für die Sicherheit und Gesundheit der besagten Person darstellt.

Die Risikoanalyse muss alle gefährlichen Zonen des Automatismus berücksichtigen, die entsprechend geschützt und mit Warnhinweisen versehen werden müssen.

In einer sichtbaren Zone ein Schild mit den Kenndaten des motorisierten Tors anbringen.

Der Installateur muss alle Informationen hinsichtlich des automatischen Betriebs, des Notöffnens des motorisierten Tors und der Wartung bereitstellen und diese dem Benutzer aushändigen.

1.2 - TECHNISCHER KUNDENDIENST

Für technische Erläuterungen oder Installationsprobleme verfügt die Firma V2 SPA über einen Kundendienst, der zu Bürozeiten unter der Telefonnummer (+39) 01 72 81 24 11 erreicht werden kann.

1.3 - EU-KONFORMITÄTSERKLÄRUNG UND EINBAUERKLÄRUNG FÜR UNVOLLSTÄNDIGE MASCHINEN

**Übereinstimmungserklärung mit den Richtlinien:
2014/35/EU (NSR); 2014/30/EU (EMV); 2006/42/EG (MRL)
ANHANG II, TEIL B**

Der Hersteller V2 S.p.A., mit Sitz in
Corso Principi di Piemonte 65, 12035, Racconigi (CN), Italy

Erklärt unter eigener Haftung, dass:
der Automatismus Modell:
HYPERFOR 4000

Beschreibung: Elektromechanisches Stellglied für Schiebetore

- für die Inkorporation in ein/e Tor bestimmt ist und eine Maschine darstellt gemäß Richtlinie 2006/42/EG. Diese Maschine darf nicht in Betrieb genommen werden bevor sie nicht als den Bestimmungen der Richtlinie 2006/42/EG (Anhang II-A) konform erklärt wird
- konform mit den wesentlichen anwendbaren Bestimmungen der Richtlinien ist:
Maschinenrichtlinie 2006/42/EG (Anhang I, Kapitel 1)
Niederspannungsrichtlinie 2014/35/EG
Richtlinie über elektromagnetische Verträglichkeit 2014/30/EG
Richtlinie RoHS-3 2015/863/EU


Die technische Dokumentation steht den zuständigen Behörden auf begründete Anfrage zur Verfügung bei:
V2 S.p.A.

Corso Principi di Piemonte 65, 12035, Racconigi (CN), Italy

Folgende Person ist autorisiert, die Inkorporationserklärung zu unterzeichnen und die technische Dokumentation zur Verfügung zu stellen:

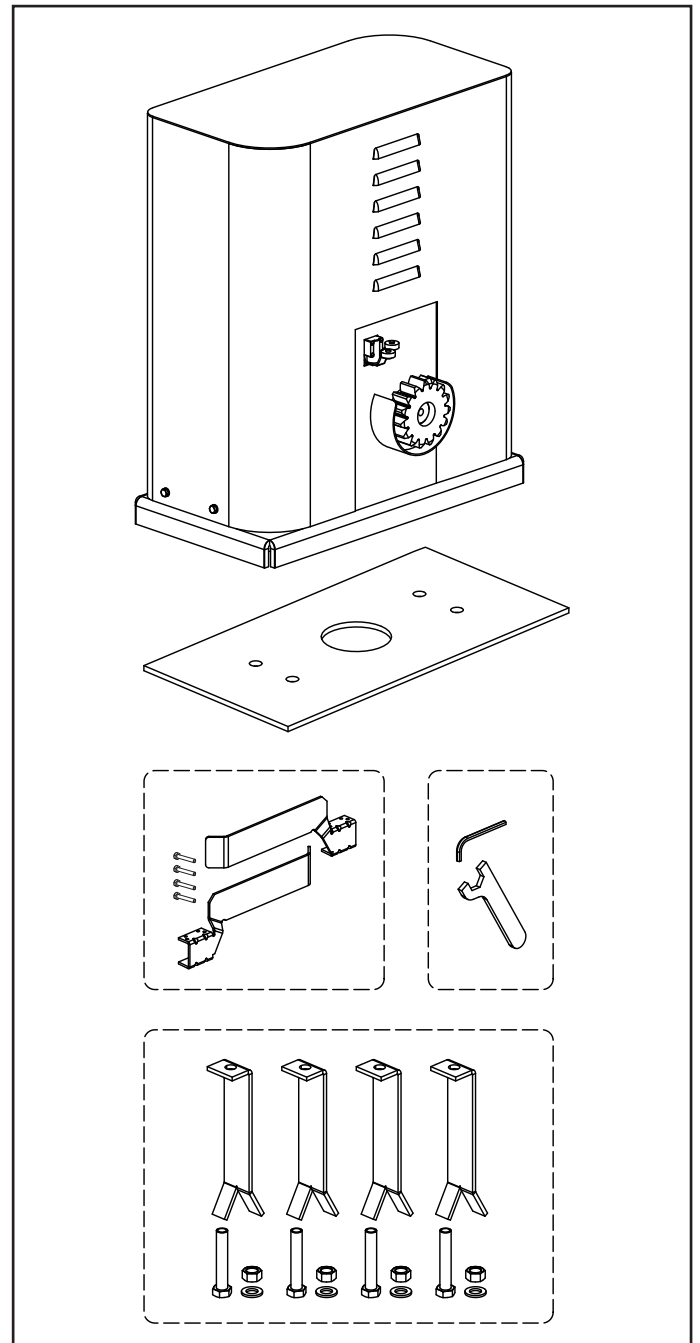
Roberto Rossi

Gesetzlicher Vertreter von V2 S.p.A.
Racconigi, 01/03/2023



2 - TECHNISCHE EIGENSCHAFTEN

Max. Torgewicht	4000 Kg
Spannungsversorgung	400VAC / 50Hz
Maximale Motorleistung	1100 W
Maximale Stromaufnahme	2 A
Laufgeschwindigkeit	0.16 m/s
Max. Schub	4800 N
Einschaltduert	50%
Antriebsritzel	M6 - Z15
Betriebstemperatur	-20°C ÷ +55°C
Antriebsgewicht	80 Kg
Schutzart	IP55
Max. Belastung des Zubehörs 24V	10W
Sicherungen	F1 = F2A - 500V F2 = F250mA F3 = F1A



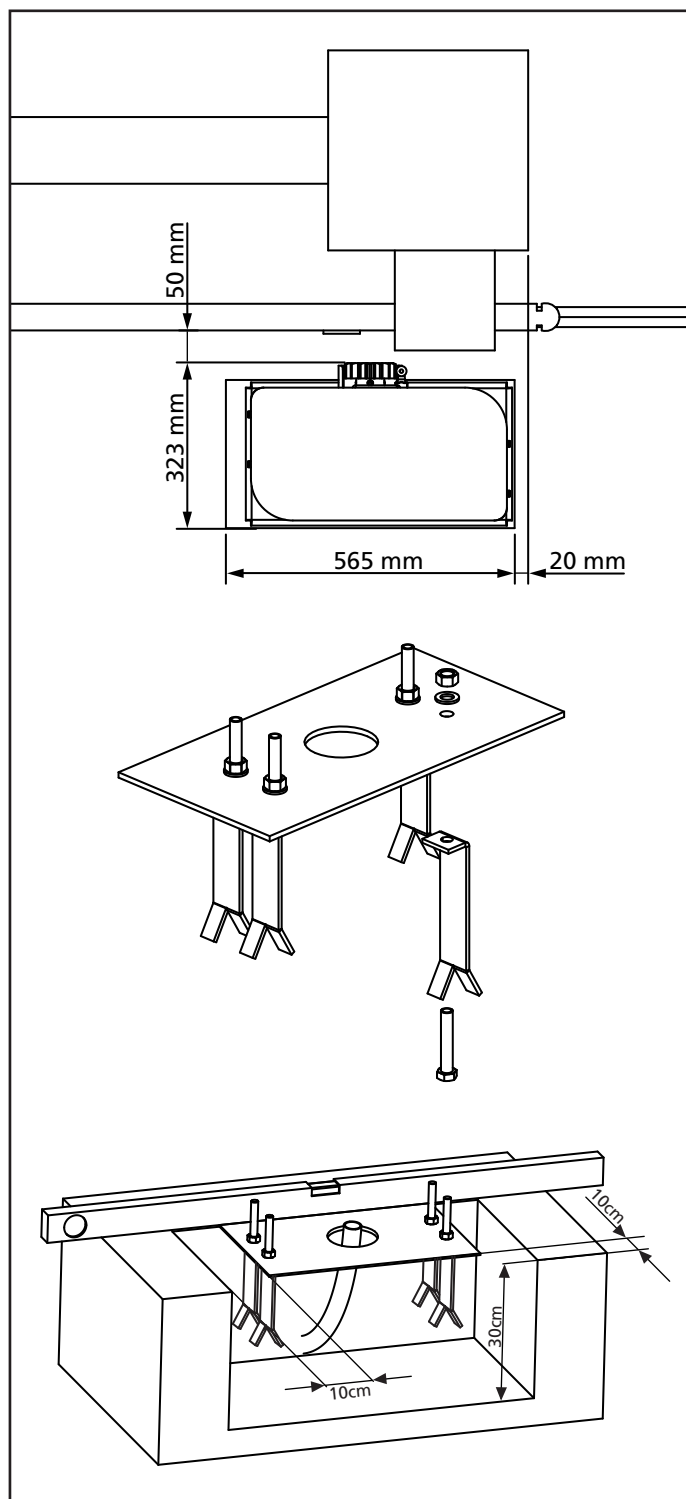
3 - INSTALLATION DES MOTORS

3.1 - POSITIONIERUNG DES MOTORS

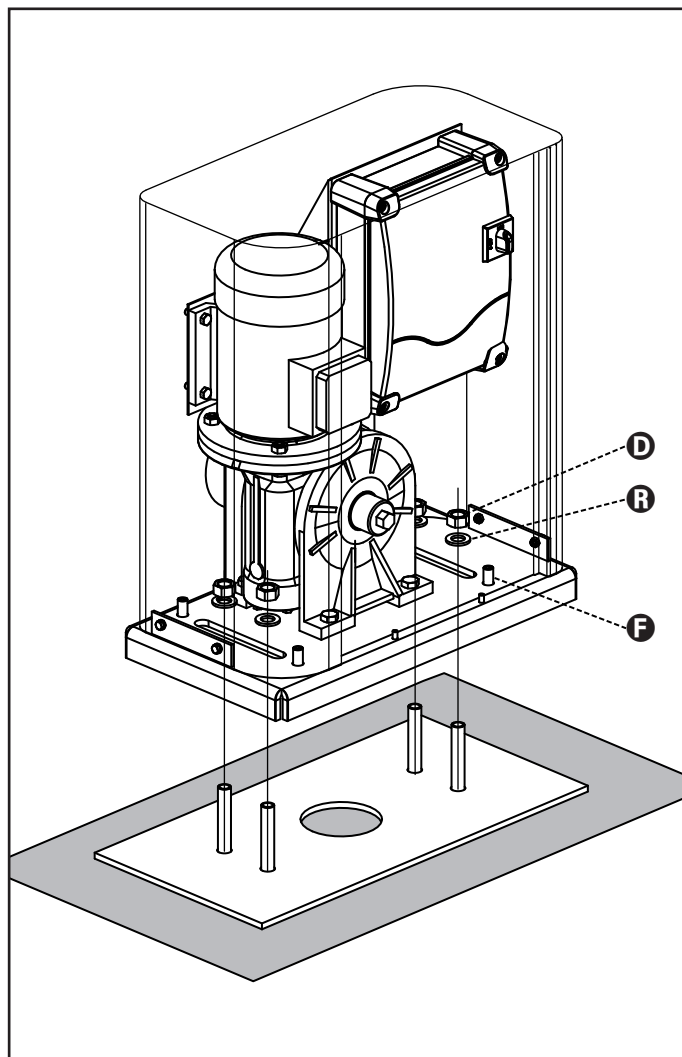
Zum Befestigen des HYPERFOR aufmerksam nachfolgende Hinweise beachten:

1. Einen Fundamентаushub unter Beachtung der in der Abbildung angegebenen Abmessungen vornehmen.
2. Ein oder mehrere Rohre für die Verlegung der elektrischen Kabel bereitstellen.
3. Die 4 Krampen an der Verankerungsplatte anbringen und mit den 4 mitgelieferten Schrauben befestigen.
4. Fundament innen mit Beton ausgießen und Fundamentplatte positionieren.

⚠ ACHTUNG: sicherstellen, dass die Platte perfekt ausgerichtet und parallel zum Tor ist.



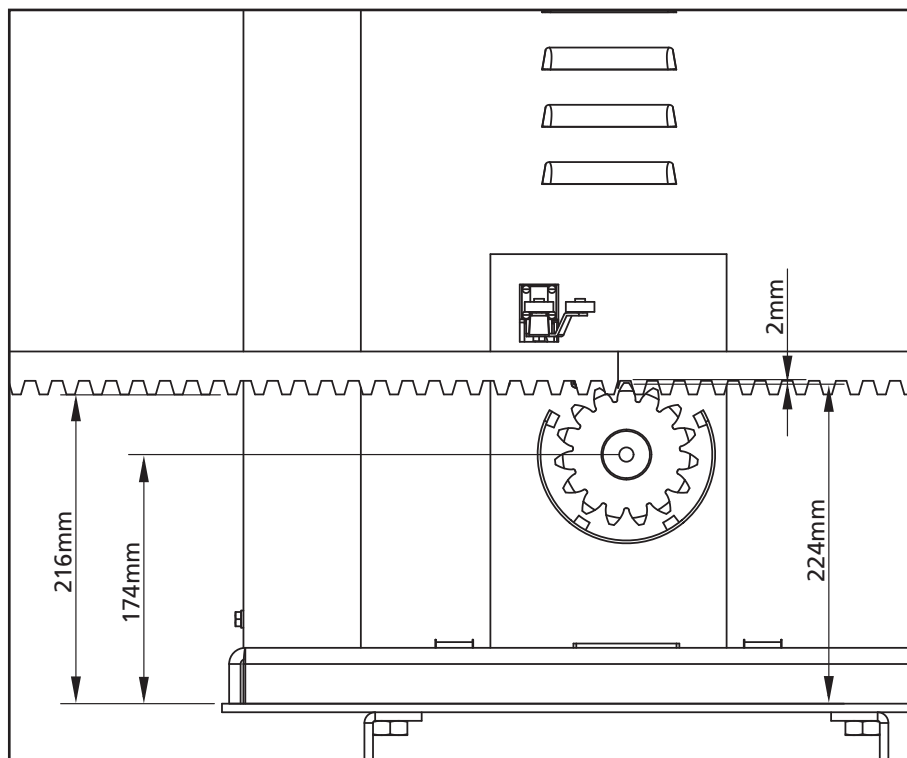
5. Warten bis der Beton perfekt getrocknet ist.
6. Die 4 Muttern, die die Basis an die Krampen halten, aufschrauben und den Motor auf der Platte positionieren.
7. Die 4 Stifte **F** so einstellen, dass der Motor perfekt ausgerichtet ist.
8. Sicherstellen, dass der Motor perfekt parallel zum Tor ist, dann die 4 Unterlegscheiben **R** einführen und die 4 Muttern **D** leicht anziehen.



3.2 - MONTAGE DER ZAHNSTANGE

1. Geben Sie den Motor frei und öffnen Sie das Tor ganz.
2. Befestigen Sie alle Bestandteile der Zahnstange am Tor, achten Sie dabei darauf, dass sich alle Elemente auf gleicher Höhe im Verhältnis zum Antriebsritzel befinden.

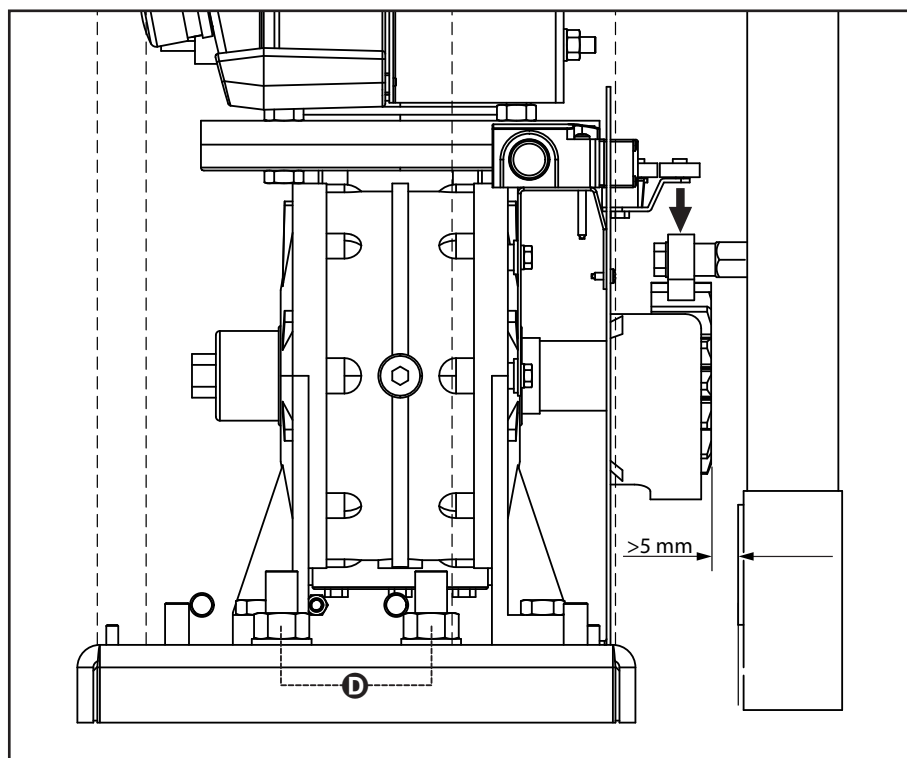
Die Zahnstange MUSS auf der gesamten Torlänge 1 oder 2 mm über dem Ritzel des Motors positioniert werden.



3.3 - BEFESTIGUNG DES MOTORS

Folgende Punkte überprüfen:

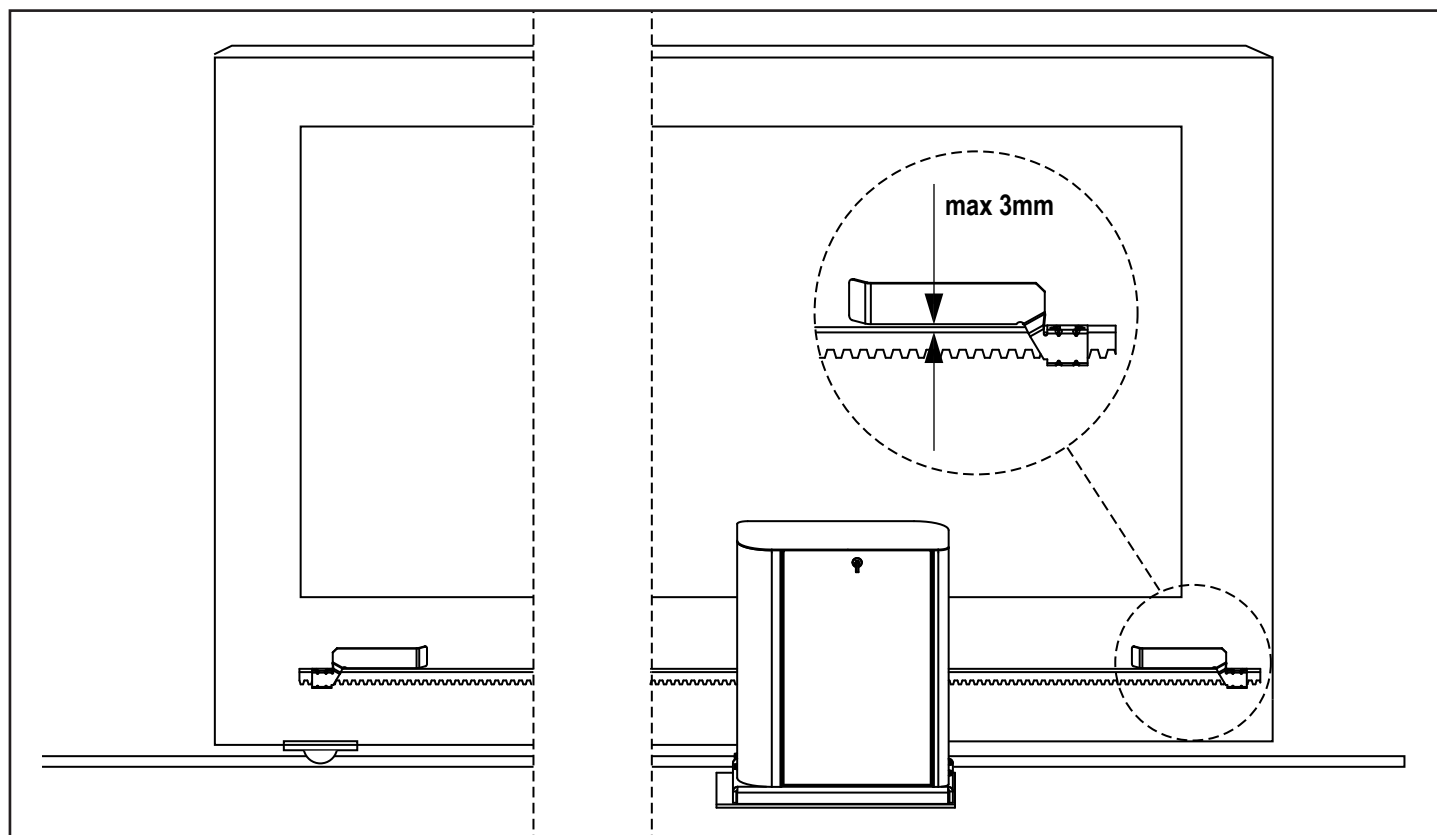
1. Der Motor muss ausgerichtet und parallel zum Tor sein
2. Der Abstand zwischen Ritzel und Zahnstange muss 1 oder 2 mm betragen. Eventuell mit den 4 Stiften regulieren
3. Die Zahnstange muss am Ritzel des Motors ausgerichtet werden
4. Der Mindestabstand zwischen maximalem Raumbedarf des Tors und dem Handschutz des Motors muss mindestens 5 mm betragen
5. Nach der Kontrolle der o.g. Punkte fortfahren mit dem Anziehen der 4 Muttern **D**, welche den Motor an der Platte verankern.



3.4 - INSTALLATION DER MECHANISCHEN ENDANSCHLÄGE

Bild vorgesehen und befestigen Sie sie mit den beigegeführten Schrauben.

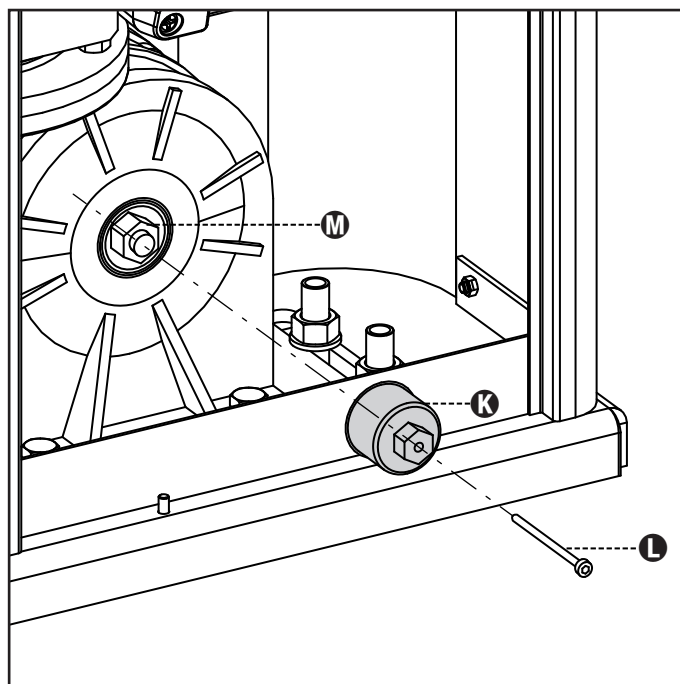
⚠ ACHTUNG: Bitte prüfen dass die Endschalterlager richtig betätigen das Endschaltermotorfeder. In der fall die Sind nicht wie des untengenante Bild, bitte einbauen die Endschalterlager an die Zahnstange mit kleine Stärker hinzufügen



3.5 - DREHMOMENTBEGRENZER

Um das Motordrehmoment zu regulieren, die folgenden Anweisungen befolgen:

1. Die hintere Tür öffnen
2. Die Schraube **L** mit dem mitgelieferten Inbusschlüssel 4 mm lösen und abnehmen
3. Die Zwinge **K** im Uhrzeigersinn mit dem mitgelieferten Schraubenschlüssel 19 mm (Linksgewinde) vollständig abschrauben
4. Um das Motordrehmoment zu regulieren, ist es notwendig, die selbstsichernde Mutter **M** mit einem Schraubenschlüssel 27 mm zu verstellen:
 - um das Drehmoment zu erhöhen, die Mutter **M** eine halbe Drehung anziehen; den Motor betätigen, um festzustellen, ob das erwünschte Drehmoment erreicht wurde; eventuell die Mutter **M** weiter anziehen, bis das erwünschte Niveau erreicht wird
 - um das Drehmoment zu verringern, die Mutter **M** eine halbe Drehung lösen; den Motor betätigen, um festzustellen, ob das erwünschte Drehmoment erreicht wurde; eventuell die Mutter **M** weiter lösen, bis das erwünschte Niveau erreicht wird
5. Nach beendeter Regulierung, die Zwinge **K** gegen den Uhrzeigersinn (Linksgewinde) bis zum Anschlag (Gewindeende) anziehen.
ANMERKUNG: wenn die Zwinge über den Anschlag hinaus angezogen wird, wird der Motor freigegeben
6. Die Schraube **L** bis zum Anschlag anziehen
7. Die hintere Tür schließen



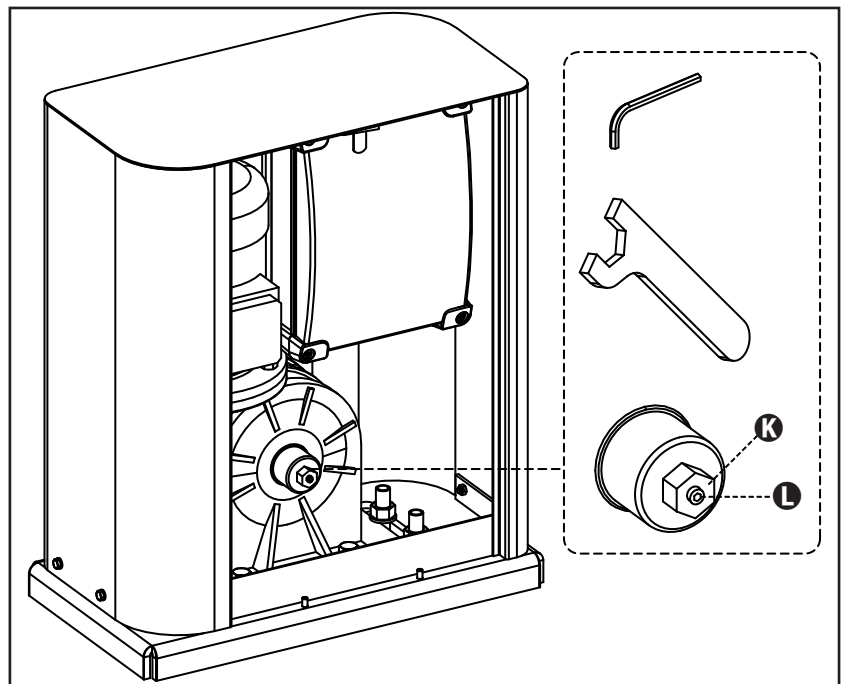
3.6 - MOTORFREIGABE

Bei fehlender Stromversorgung kann das Tor durch Einwirkung auf den Motor geöffnet werden:

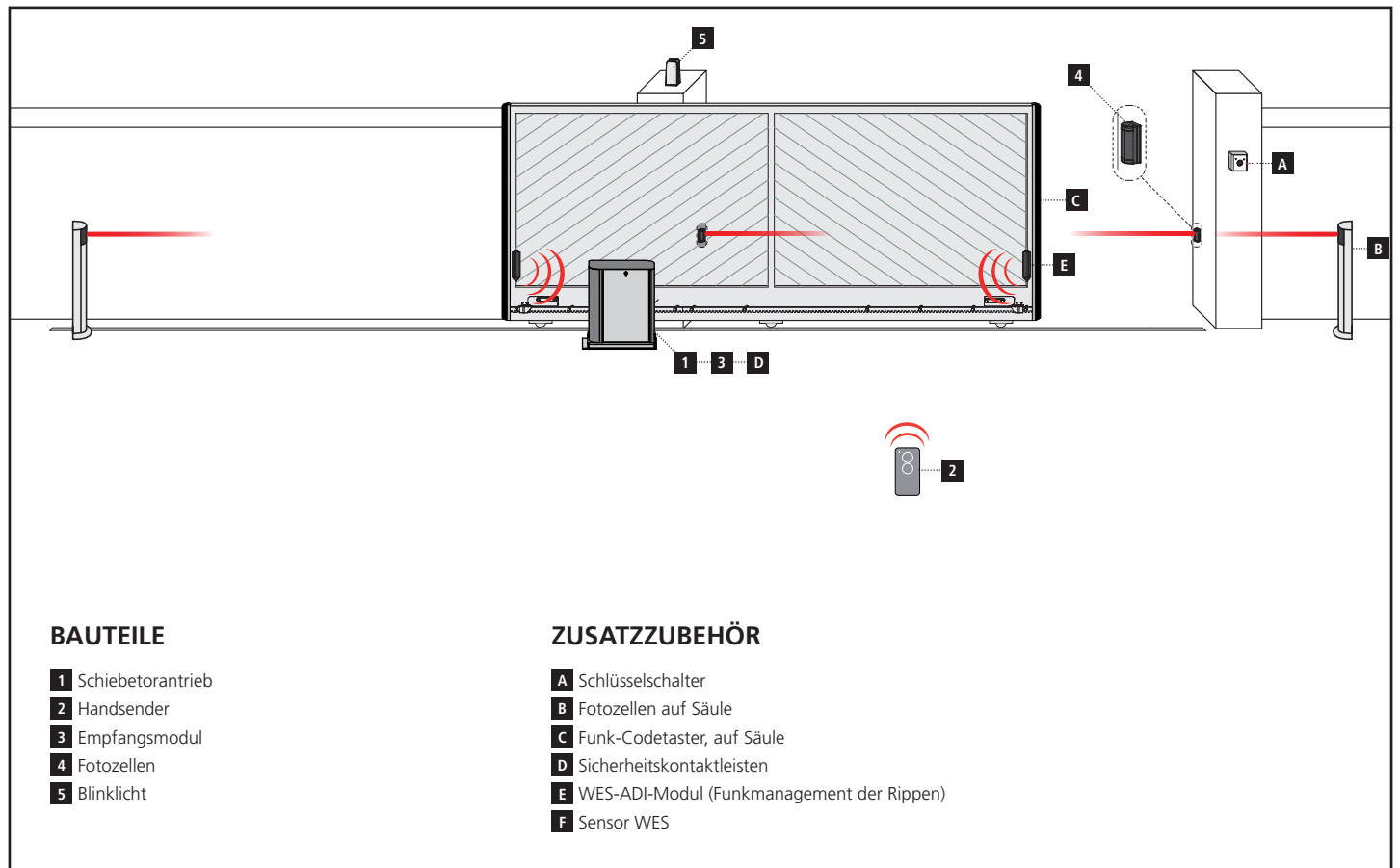
1. Die hintere Tür öffnen
2. Die Zwingse **K** mit dem mitgelieferten Schraubenschlüssel 19 mm gegen den Uhrzeigersinn (Linksgewinde) bis zur Freisetzung des Ritzels anziehen

Um die Automatisierung wiederherzustellen, wie folgt vorgehen:

1. Die Zwingse **K** im Uhrzeigersinn (Linksgewinde) bis zu der durch die Schraube **L** vorgegebenen Begrenzung lösen
2. Die hintere Tür schließen



3.7 - INSTALLATIONSPLAN



KABELLÄNGE	< 10 Meter	von 10 bis 20 Meter	von 20 bis 30 Meter
Spannungsversorgung 400V	4G x 1,5 mm ²	4G x 1,5 mm ²	4G x 2,5 mm ²
Fotozellen (TX)	2 x 0,5 mm ²	2 x 0,5 mm ²	2 x 0,5 mm ²
Schlüsselschalter	4 x 0,5 mm ²	4 x 0,5 mm ²	4 x 0,5 mm ²
Fotozellen (RX)	2 x 0,5 mm ²	2 x 0,5 mm ²	2 x 0,5 mm ²
Blinklicht	2 x 1,5 mm ²	2 x 1,5 mm ²	2 x 1,5 mm ²
Antenne (im Blinklicht eingebaut)	RG174	RG174	RG174

4 - BESCHREIBUNG DER STEUERZENTRALE

Die digitale Zentrale HEAVY2 ist ein innovatives Produkt der V2, welches Sicherheit und Zuverlässigkeit für die Automatisierung von industriellen Schiebetoren.

Unter Einhaltung der europäischen Bestimmungen hinsichtlich der elektrischen Sicherheit und der elektromagnetischen Kompatibilität (EN 60335-1, EN 50081-1 und EN 50082-1) zeichnet sie sich durch die vollständige elektrische Isolierung des Niederspannungskreislaufs (einschließlich der Motoren) der Netzspannung aus.

Weitere Charakteristiken

- Mehrsprachiges Programmiermenü mit Graphikdisplay mit Auflösung 122x32 Pixel
- Stecker für Modular-Funkempfänger MR
- Verwaltung von Start, Fußgängerstart, Stopp durch Sender
- 2 programmierbare Relais-Ausgänge, Lichter, Elektroschlösser, Ampel oder Betriebstest 12Vdc
- Ausgang Blinker 230V (Blinker mit Intermitenz verwenden)
- Test der Sicherheitsvorrichtungen (Fotозellen und Sicherheitsrippen) vor dem Öffnen
- Selbsterlernung des Wegs
- Erfassung von Hindernissen mit amperometrischem Sensor
- Betriebszyklen-Zähler mit Einstellung der Wartungshinweise
- Überwachung des Status der Eingänge über Display
- ADI Stecker zum Anschluss der optionellen Module CL1+, WES-ADI, SYNCRO

5 - SPRACHWAHL

Die HEAVY2 Steuerzentrale zeigt auf dem Graphikdisplay Meldungen zur Vereinfachung der Installationsphasen an.

Die voreingestellte Sprache ist ENGLISCH, man kann aber auch eine andere Sprache auswählen.

Um eine andere Sprache auszuwählen, wie folgt vorgehen:

1. Steuerzentrale versorgen
2. Das Display zeigt die Firmware Version der Mikrocontroller an, die Seriennummer und die Sprache: **ENGLISH**
3. Wird auf dem Display **ENGLISH** angezeigt **OK** drücken: Auf dem Display erscheint eine andere Sprache (z. B. **ITALIANO**)
4. Die Taste **OK** freigeben: Die neue Sprache wurde eingestellt.

Um eine andere Sprache als ITALIENISCH zu laden, muss man die Software V2+ mit dem Zubehör CL1+ verwenden:

1. Die Datei der ausgewählten Datei auf die Vorrichtung CL1+ mit der Software V2+ herunterladen
2. Die Steuerzentrale HEAVY2 von der Versorgung isolieren
3. Die Vorrichtung CL1+ in den ADI Stecker der Steuerzentrale HEAVY2 einfügen
4. Die Steuerzentrale HEAVY2 versorgen: Die neue Sprache wird heruntergeladen und automatisch eingestellt
5. Die Vorrichtung CL1+ herausnehmen

6 - BEDIEN Tafel

Wird die Versorgung aktiviert, zeigt das Display in Folge die folgenden Informationen an:

1. Firmware-Versione des Mikrocontrollers der Steuerzentrale
2. Seriennummer
3. Aktuell eingestellte Sprache

Im Folgenden wird die Bedientafel angezeigt:



Die Bedientafel (in Standby) zeigt den Status der Kontakte des Klemmenbretts und der Programmierungstasten an:

- I1 Eingang EING1
- I2 Eingang EING2
- I3 Eingang EING3
- F1 Eingang FOTOZELLE 1
- F2 Eingang FOTOZELLE 2
- C1 Eingang SICHERHEITS RIPPE 1
- C2 Eingang SICHERHEITS RIPPE 2

Das Kügelchen unter dem Kürzel der Eingänge zeigt den Status der Eingänge an:

- VOLLES Kügelchen: Kontakt geschlossen
- LEERES Kügelchen: Kontakt offen

Im oberen Teil des Displays wird der Status der Automation angezeigt:

- Die Meldung (z. B. WARTEN) zeigt den Status der Steuerzentrale an
- Die Leiste unter der Meldung zeigt die Position der Tür zum Endschalter an
- Das linke Kügelchen der Leiste zeigt den Schließ-Endschalter an
- Das rechte Kügelchen der Leiste zeigt den Öffnungs-Endschalter an
- Der linke Pfeil zeigt den Status der Vorrichtung an, die an die Klemme H3 angeschlossen ist
- Der rechte Pfeil zeigt den Status der Vorrichtung an, die an die Klemme H4 angeschlossen ist

Das Kügelchen des Endschalters und die Eingänge H3 und H4 zeigen den Status des Eingangs an:

- VOLLER Pfeil / Kügelchen: Kontakt geschlossen
- LEERER Pfeil / Kügelchen: Kontakt offen

In dem oben aufgeführten Beispiel, zeigt das Display an, dass:

- Der Kontakt der Eingänge F1 - F2 geschlossen ist
- Der Kontakt der Eingänge I1 - I2 - I3 - C1 - C2 offen ist
- Die Tür ist geschlossen und WARTET auf einen BEFEHL


7 - ELEKTRISCHE ANSCHLÜSSE


OBERE PLATINE	
A1	Abschirmung der Antenne
A2	Antenne
S1	ING1 - Konfigurierbarer Eingang zum Anschluss der Vorrichtungen mit N.O Kontakt
	Parameter ING1 DEFAULT = START (Zyklus aktiv)
S2	ING2 - Konfigurierbarer Eingang zum Anschluss der Vorrichtungen mit N.O Kontakt
	Parameter ING2 DEFAULT = ST.PE (teilweise Offen)
S3	ING3 - Konfigurierbarer Eingang zum Anschluss der traditionellen Vorrichtungen mit N.O Kontakt
	Parameter ING3 DEFAULT = NO (kein Betrieb)
S4	Gemeinsam (-)
S5	Fotозelle 1. Kontakt N.Z.
	Parameter FOT1 DEFAULT = NO (kein Betrieb)
S6	Fotозelle 2. Kontakt N.Z.
	Parameter FOT2 DEFAULT = CFCH (befähigt bei Schließen und mit geschlossener Tür)
S7	Sicherheits-Kontaktleiste 1. Kontakt N.Z.
	Parameter COS1 DEFAULT = NO (kein Betrieb)
S8	Sicherheits-Kontaktleiste 2. Kontakt N.Z.
	Parameter COS2 DEFAULT = NO (kein Betrieb)
S9	Gemeinsam (-)
H1	Endschalter schließt. Kontakt N.Z. (VORVERKABELT)
H2	Endschalter öffnet. Kontakt N.Z. (VORVERKABELT)
H3 - H4	NICHT VERWENDET
H5	Gemeinsam (-)
H6*	- Kontrollleuchte Tür offen - Blinker 24Vdc
	Parameter SPIA DEFAULT = W.L. (Kontrollleuchte Tür offen)
H7	- Gemeinsame Kontrollleuchte Tür offen - Gemeinsame Versorgung 12Vdc
H8	Versorgung 12Vdc
E1 / E2	Versorgung Zubehör 24Vac
E3 / E4	Gemeinsame Versorgung Zubehör
E5	Versorgung TX Fotозelle (24Vac) für Funktionstest
T1 - T2	NOT-AUS

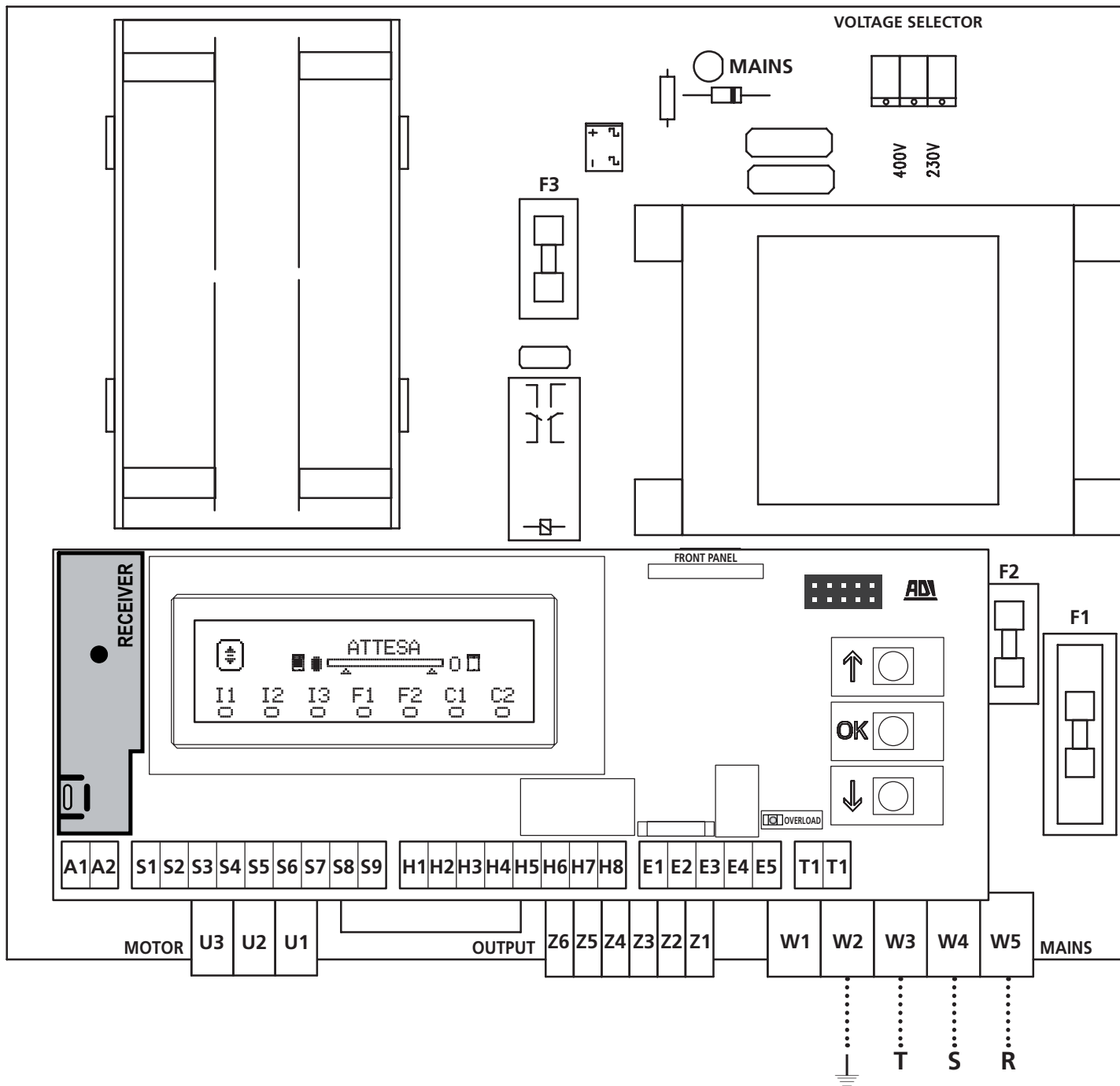
UNTERE PLATINE	
MOTOR U3-U2-U1	Motor (VORVERKABELT)
OUTPUT Z6-Z5	Relais Option REL2
	Parameter REL2 DEFAULT = NO (kein Betrieb)
OUTPUT Z4-Z3	Relais Option REL1
	Parameter REL1 DEFAULT = LUCI (Beleuchtung)
OUTPUT Z2-Z1	Blinker 230V - 40W
W1-W2	Erdungsklemme zur Erdung der Anlage und des Motors
W3-W4-W5	Drei-Phasen-Netzversorgung

VERSCHIEDENES	
F1	F2A - 500V. Sicherung der Versorgung
F2	F250mA. Sicherung des Blinkers
F3	F1A. Sicherung der Bremse
ADI	ADI Schnittstelle
RECEIVER	MR Empfängermodule
MAINS	Signal zur Meldung der Versorgung der Zentrale
OVERLOAD	Zeigt eine Überlastung an der 24 Vac Versorgung des Zubehörs an

* **H6** : Die Klemme **H6** kann zum Anschluss einer Kontrollleuchte, offene Tür oder eines Blinkers, 24Vdc, verwendet werden. Den Parameter **SPIA** je nach angeschlossener Vorrichtung konfigurieren

 **ACHTUNG: Die Installation der Steuerzentrale, der Sicherheitsvorrichtungen und des Zubehörs, muss bei abgetrennter Versorgung ausgeführt werden.**

 **ACHTUNG: die Erdung der elektrischen Anlage mit der Klemme W2 verbinden**



8 - STROMVERSORGUNG

Die Steuerung ist mit 230V - 50Hz zu versorgen, und entsprechend den gesetzlichen Auflagen mit einem magnetothermischen Differentialschalter zu sichern.

Das Stromversorgungskabel an die Klemmen **W3 - W4 - W5** der Steuerung anschließen.

9 - FUNKTION DER BREMSE

Erreicht die Türe die vollständige Öffnung oder das vollständige Schließen, sendet die Steuerzentrale eine Bremssteuerung an die Phasen des Motors, um sicherzustellen, dass der Motor effektiv anhält.

Diese Funktion ist eine Standardeinstellung, bei Öffnen und Schließen. Zur Deaktivierung dieser Funktion, den Wert **NO** in den Parametern **FREN** einstellen.

Die Bremsfunktion schreitet auch ein, wenn es zu einer Inversion der Motorbewegung durch eine Steuerung oder einen Sicherheitseingriff kommt.

Die Dauer in der die Inversion der Bewegung ausgeführt wird, kann mit dem Parameter **F.INV** eingestellt werden.

ANMERKUNG: Wird eine Dauer unter **0.2"** eingestellt, wird die Inversion ohne Bremsen ausgeführt.

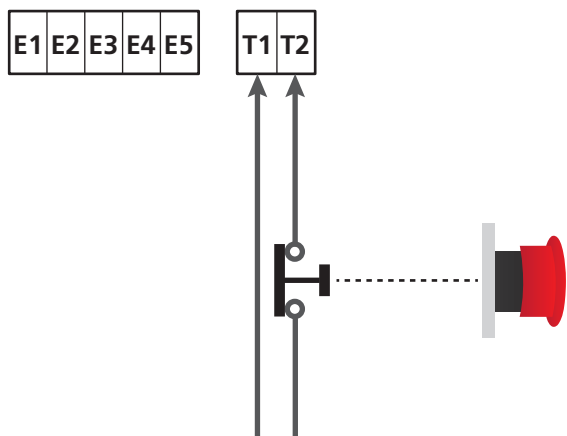
10 - NOT-AUS

Um höchste Sicherheit gewährleisten zu können, wurde ein STOPP Schalter installiert, dessen Aktivierung zur sofortigen Blockierung der Automation führt. Der Schalter muss einen normalerweise geschlossenen Kontakt haben, der sich bei Aktionierung öffnet.

ANMERKUNG: Die Klemmen **T1** und **T2** sind überbrückt, um den Start der Automation zu ermöglichen, wenn der STOPP Schalter nicht angeschlossen wird.

Die Kabel des STOPP Schalters zwischen die Klemmen **T1** und **T2** der Steuerzentrale anschließen.

! ACHTUNG: Wird der STOPP Eingang nicht verwendet, müssen die Klemmen **T1** und **T2** überbrückt



11 - FOTOCELLULE

Die Steuerzentrale hat zwei Eingänge für die Fotozellen (Kontakt normalerweise geschlossen), diese können unabhängig befähigt werden und mit verschiedenen Funktionen verbunden werden:

1. Fotozellen aktiv, bei Öffnen und Schließen

- Während der Bewegung der Tür, in beliebige Richtung, bleibt die Tür, bei Unterbrechung der Fotozelle, stehen; nach der Unterbrechung, öffnet sich die Tür wieder vollständig.
- Wird die Fotozelle, bei geschlossener Tür, unterbrochen, werden die Startsteuerungen abgelehnt.
- Wird die Fotozelle, bei offener Tür, unterbrochen, wird die Pausenzeit erneut geladen und die Schließsteuerungen werden abgelehnt.

Den N.G. Ausgang der Fotozelle zwischen die Klemmen **S5** und **S9** anschließen (den Parameter **FOT1** auf **APCH** konfigurieren)

2. Fotozelle aktiv bei Schließen und bei angehaltener Tür

- Während des Öffnens hat die Unterbrechung der Fotozelle, keinerlei Auswirkung
- Während des Schließens führt die Unterbrechung der Fotozelle zur erneuten vollständigen Öffnung der Tür
- Wird die Fotozelle, bei geschlossener Tür, unterbrochen, werden die Startsteuerungen abgelehnt.
- Wird die Fotozelle, bei offener Tür, unterbrochen, wird die Pausenzeit erneut geladen und die Schließsteuerungen werden abgelehnt.

Den N.G. Ausgang der Fotozelle zwischen die Klemmen **S6** und **S9** anschließen (den Parameter **FOT2** auf **CFCH** konfigurieren)

3. Fotozelle aktiv, nur bei Schließen

- Während des Öffnens und bei geschlossener Tür, hat die Unterbrechung der Fotozelle, keinerlei Auswirkung.
- Während des Schließens führt die Unterbrechung der Fotozelle zur erneuten vollständigen Öffnung der Tür.
- Wird die Fotozelle, bei offener Tür, unterbrochen, wird die Pausenzeit erneut geladen und die Schließsteuerungen werden abgelehnt.

Den N.G. Ausgang der Fotozelle zwischen die Klemmen **S6** und **S9** anschließen (den Parameter **FOT2** auf **CH** konfigurieren)

! ACHTUNG:

- Schließt man mehrere Fotozellen an dieselbe Klemme an, muss man eine Reihenschaltung ausführen: Alle Fotozellen haben dieselbe Funktion.
- Schließt man keine Fotozelle an die Klemme **S5** an, muss das Menü **FOT1** auf **NO** eingestellt werden.
- Schließt man keine Fotozelle an die Klemme **S6** an, muss das Menü **FOT2** auf **NO** eingestellt werden.

Unabhängig von der ausgewählten Funktion, wird die Pausenzeit neu geladen, wenn die Fotozelle während der Pause einschreitet; dazu wird der Wert verwendet, der in dem Parameter **CH.AU** eingestellt ist.

Möchte man das Schließen der Tür nach der Durchfahrt beschleunigen, für den Parameter **CH.TR** einen Wert unter **CH.AU** einstellen.
Die Pausenzeit wird erneut mit dem Wert **CH.TR** geladen.

Möchte man die Tür nach dem Durchlaufen der Fotozellen stoppen, den Wert **SI** für den Parameter **PA.TR** eingeben

ANMERKUNG: Sind die Fotozellen an den beiden Eingängen **FOT1** und **FOT2** angeschlossen, hält die Tür erst an, nachdem der Durchlauf vor beiden erfasst wurde

11.1 - VERSORGUNG DER FOTOZELLEN UND FUNKTIONSTEST

Die Fotozellen können mit 24 Vac (FIG.1) oder 12 Vdc (FIG.2) versorgt werden.

Unabhängig von der ausgewählten Funktion, können die Fotozellen vor jeder Bewegung getestet werden. Um den Test der Fotozellen zu befähigen, muss man die maximale Dauer des Tests im Parameter **FOTE** eingeben: Wird **NO** eingegeben, wird der test nicht ausgeführt.

VERSORGUNG 24VAC

Die Versorgung der Empfänger der Fotozellen zwischen die Klemmen **E1** und **E3 (COM)** anschließen.
Die Versorgung der Empfänger der Fotozellen zwischen die Klemmen **E5** und **E3 (COM)** anschließen.

ANMERKUNG: Um den Anschluss zu erleichtern, sind die Klemmen zur Wechselstromversorgung doppelt (E1 = E2 / E3 = E4)

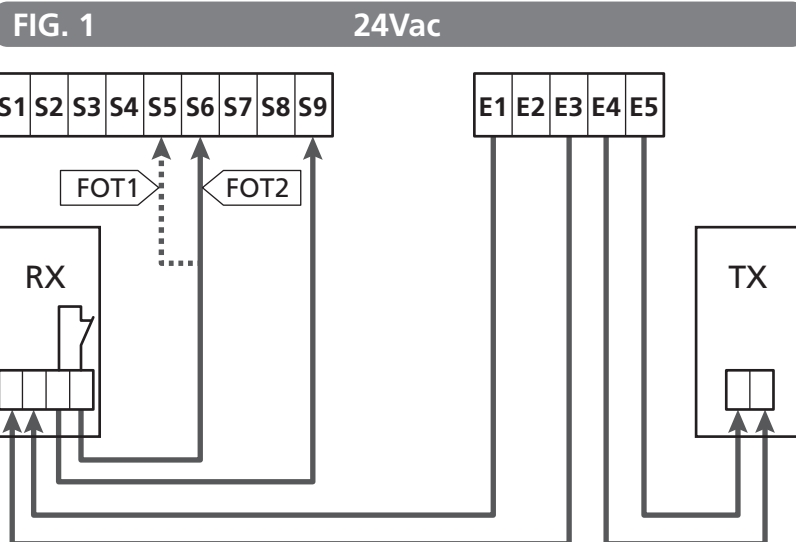
ACHTUNG: Um den Test auszuführen, muss die Versorgung des Senders der Fotozellen an die Klemmen **E5** und **E3 (COM)** angeschlossen sein.

VERSORGUNG 12VDC

Die Gleichstromversorgung ist zwischen den Klemmen **H8 (+)** und **H7 (-)** möglich.

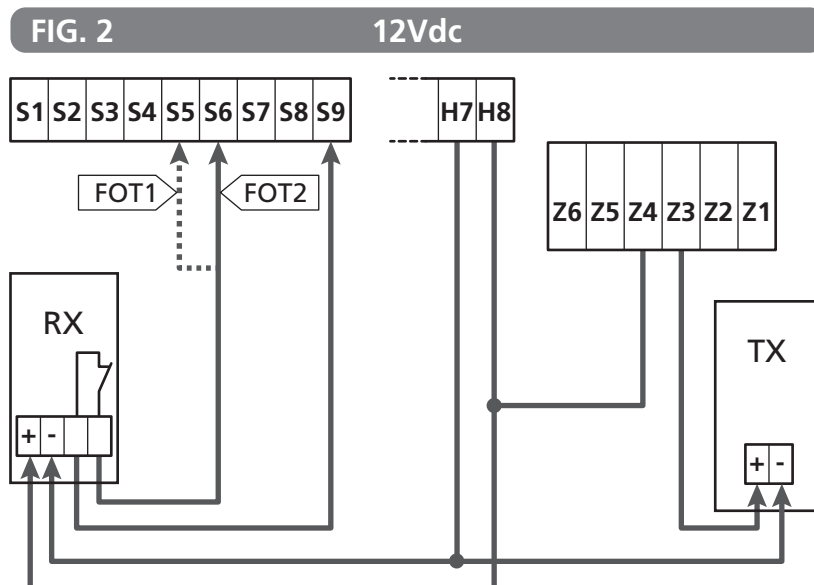
ACHTUNG: Um den Test ausführen zu können, muss man eines der Optionsrelais verwenden:

- REL1: Die Versorgung des Senders zwischen die Klemmen **Z3 (+)** und **H7 (-)** anschließen und die Klemme **H8** mit der Klemme **Z4** verbinden; den Parameter **REL1** auf **TEST** einstellen.
- REL2: Die Versorgung des Senders zwischen die Klemmen **Z5 (+)** und **H7 (-)** anschließen und die Klemme **H8** mit der Klemme **Z6** verbinden; den Parameter **REL2** auf **TEST** einstellen.



Parameter **FOT1** ⇨ DEFAULT = NO (kein Betrieb)

Parameter **FOT2** ⇨ DEFAULT = CFCH (befähigt bei Schließen und mit geschlossener Tür)



12 - ERFASSEN VON HINDERNISSEN (AMPEROMETRISCHER SENSOR / SICHERHEITSRIPPE)

Das Vorhandensein eines Hindernisses, das die Bewegung der Tür verhindert, kann auf zwei Weisen erfasst werden:

1. Amperometrischer Sensor
2. Sicherheitsrippen

! Nach Erkennen eines Hindernisses während der Schließbewegung, öffnet sich die Tür wieder; das Verhalten der Steuerzentrale hängt von verschiedenen Parametern ab, mit der folgenden Priorität:

1. Wurde die Uhr-Modalität aktiviert (`MODE = OROL`), wird das Zählen der Pausendauer zum automatischen Schließen automatisch aktiviert.
2. Sollte die Tür anhalten, ohne zurückzusetzen, oder sollte das Schließen nach Erkennen eines Hindernisses manuell ausgeführt werden (`CH.OS = MAN`), wird das Zählen der Pausenzeit des automatischen Schließens NICHT aktiviert und die Tür nimmt die Bewegung nach einem folgenden Startbefehl wieder auf
3. Ist das Schließen nach Erkennen eines Hindernisses automatisch (`CH.OS = AUTO`), verhält sich die Steuerzentrale gemäß den Parametern `CH.AU`

12.1 - AMPEROMETRISCHER SENSOR

Die Steuerzentrale erfasst das Vorhandensein eines Hindernisses, wenn der Strom am Motor den Wert der Parameter `SENA` (Öffnen) und `SENC` (Schließen) überschreitet.

Der Wert dieser Parameter wird während des Verfahrens zur Selbsterfassung des Hubs voreingestellt (Kapitel 25.3) Möchte man diese Funktion deaktivieren, den Wert `0` einstellen.

12.2 - SICHERHEITSRIPPEN

Die Steuerzentrale erfasst das Vorhandensein eines Hindernisses, wenn die Sicherheitsrippe gedrückt wird.

Die Steuerzentrale verfügt über zwei Sicherheitsrippen-Eingänge, die unabhängig befähigt werden und mit verschiedenen Funktionsarten verbunden werden können

Die aktiven Sicherheitsrippen in Öffnung zwischen die Klemmen **S7** und **S9** anschließen.

Die Funktion der Sicherheitsrippen mit dem Parameter `COS1` aktivieren:

- Wenn `AF` eingestellt wird, wird der Einsatz der Sicherheitsleiste nur beim Öffnen aktiviert: die Bewegung des Tors wird für 2,5 Sekunden umgekehrt
- Wenn `AFCH` eingestellt wird, wird der Einsatz der Sicherheitsleiste beim Öffnen und Schließen aktiviert: während des Öffnens wird die Bewegung des Tors für 2,5 Sekunden umgekehrt, während das Tor beim Schließen angehalten wird

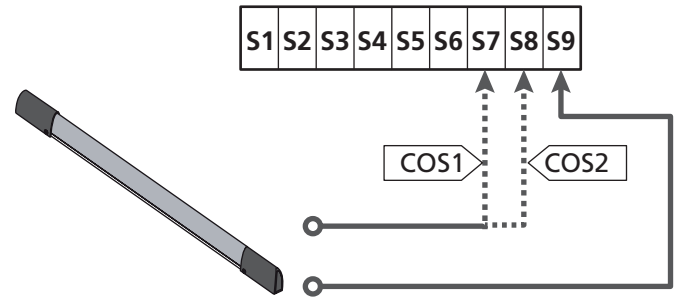
Die aktiven Sicherheitsrippen in Schließung zwischen die Klemmen **S8** und **S9** anschließen.

Die Funktion der Sicherheitsrippen mit dem Parameter `COS2` aktivieren:

- Wenn `CH` eingestellt wird, wird der Einsatz der Sicherheitsleiste nur beim Schließen aktiviert: die Bewegung des Tors wird für 2,5 Sekunden umgekehrt
- Wenn `AFCH` eingestellt wird, wird der Einsatz der Sicherheitsleiste beim Schließen und Öffnen aktiviert: während des Schließens wird die Bewegung des Tors für 2,5 Sekunden umgekehrt, während das Tor beim Öffnen angehalten wird

! ACHTUNG:

- Schließt man keine Kontaktleiste an die Klemme **S7** an, muss der Parameter `COS1` auf `NO` eingestellt werden.
- Schließt man keine Sicherheitsrippe an die Klemme **S8** an, muss der Parameter `COS2` auf `NO` eingestellt werden.



Parameter `COS1` ⇔ DEFAULT = `NO` (kein Betrieb)

Parameter `COS2` ⇔ DEFAULT = `NO` (kein Betrieb)

Die Steuerzentrale kann mit verschiedenen Sicherheitsrippen-Modellen funktionieren; je nach Art der verwendeten Sicherheitsrippe, muss man den Parameter `CO.TE` korrekt einstellen

ANMERKUNG: Man kann an den beiden Eingängen `COS1` und `COS2` keine unterschiedlichen Sicherheitsrippen verwenden.

a. Mechanische Sicherheitsrippen mit normalerweise geschlossenem Kontakt

Den Parameter `CO.TE` auf den Wert `NO` einstellen: vor den Bewegungen wird kein Taste ausgeführt.

b. Optische Kontaktleiste

Den Parameter `CO.TE` auf den Wert `FOTO` einstellen: Vor jeder Bewegung wird ein Funktionstest ausgeführt, der dem der Fotozellen entspricht. Soll der Test nicht ausgeführt werden, `NO` einstellen.

Die Versorgung der optischen Sicherheitsrippen anschließen, dabei den Anleitungen aus Kapitel 11.1 folgen.

c. Sicherheitsrippen aus ohmschem Gummi

Den Parameter `CO.TE` auf den Wert `RESI` einstellen: Die Steuerzentrale wartet auf die Messung einer Impedanz von 8,2 kohm, sie versetzt sich sowohl bei niedriger Impedanz (gedrückte Sicherheitsrippe), als auch bei hoher Impedanz (unterbrochener Draht) in den Alarmzustand, der Test muss also nicht vor den Bewegungen ausgeführt werden.

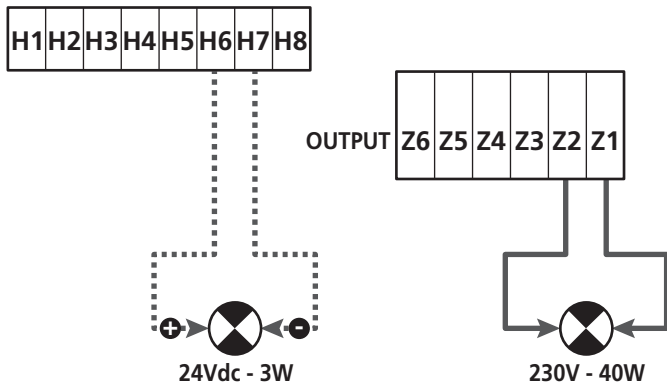
! ACHTUNG: Schließt man mehrere Sicherheitsrippen an dieselbe Klemme an, müssen diese in Reihe geschaltet werden, mit Ausnahme der ohmschen Sicherheitsrippen, die parallel geschaltet werden müssen.

13 - BLINKER

Die Steuerzentrale HEAVY2 hat zwei Ausgänge zur Verwaltung des Blinkers:

1. Klemmen **Z1** und **Z2** für einen Blinker 230V - 40W mit interner Intermittenz
2. Klemmen **H6 (+)** und **H7 (-)** für Blinker 24Vdc - 3W.
Verwendet man einen Blinker 24V muss man den Parameter **SPIA** auf den Wert **FLASH** einstellen (DEFAULT = **U.L.**).

ANMERKUNG: Werden diese Klemmen für diese Funktion verwendet, kann man keine Kontrollleuchte, offene Tür, verwenden (warning light)



Der normale Betrieb des Blinkers sieht die Aktivierung während der Öffnungs- und Schließphasen der Tür vor.

Weitere zur Verfügung stehende Optionen:

- Blinker in Pause aktiv: Man muss den Wert **SI** für den Parameter **LP.PA** einstellen
- Vorblinken: Der Blinker wird vor Beginn der Öffnungs- und Schließphase aktiviert, die Dauer ist über den Parameter **T.PRE** einstellbar
- Vorblinken bei Schließen: Das Blinklicht wird vor Beginn der Schließphase aktiviert, die Dauer unterscheidet sich von der Dauer bei Öffnen. Die Dauer ist über den Parameter **T.PCH** einstellbar

14 - KONTROLLLEUCHE OFFENE TÜR

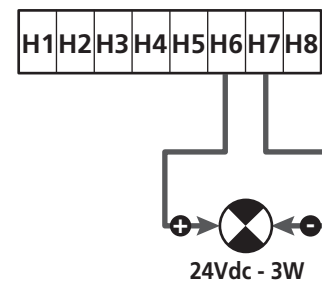
Die Steuerzentrale verfügt über einen Ausgang 24Vdc - 3W, zum Anschluss einer Kontrollleuchte (warning light).

Die Kontrollleuchte offene Tür, zeigt in Echtzeit den Status der Tür an, die Art des Blinkens, zeigt die vier möglichen Bedingungen an.

- TÜR STEHT (GESCHLOSSEN): Das Licht ist aus
- TÜR IN PAUSEPHASE (OFFEN): Das Licht leuchtet
- TÜR IN ÖFFNUNG: Das Licht blinkt langsam (2Hz)
- TÜR IN SCHLIESSPHASE: Das Licht blinkt schnell (4Hz)

Die Kabel der Kontrollleuchte an die Klemmen **H6 (+)** und **H7 (-)** anschließen

ANMERKUNG: Werden diese Klemmen für diese Funktion verwendet, kann man keinen Blinker 24Vdc verwenden

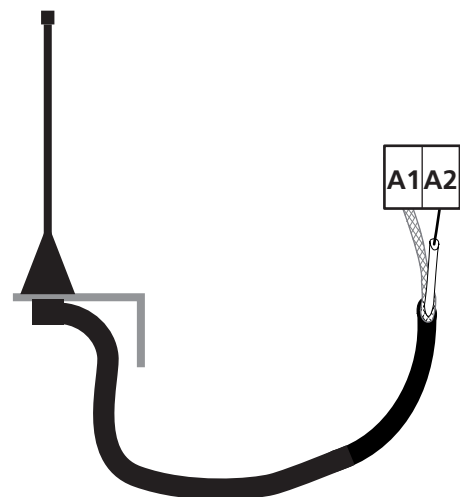


Parameter **SPIA** ⇔ DEFAULT = **U.L.** (Kontrollleuchte offene Tür)

15 - EXTERNE ANTENNE

Um die maximale Funkreichweite zu garantieren, wird die Verwendung einer externen Antenne empfohlen.

Die Abschirmung der Antenne an die Klemme **A1** anschließen und den warmen Pol an die Klemme **A2**.



16 - STEUERMODALITÄT ÜBER KLEMMENBRETT

Zur Steuerung der Tür über externe Vorrichtungen, muss man Vorrichtungen mit normalerweise offenem Kontakt zwischen die Klemmen **S1-S4**, **S2-S4** oder **S3-S4** anschließen und für jede die gewünschte Funktion über die Parameter **ING1**, **ING2** und **ING3** einstellen.

Zur Verfügung stehende Funktionen:

- **Start** (einzustellender Wert **START**)
Diese Funktion entspricht einer allgemeinen Aktivierungssteuerung und steuert die folgenden Operationen:
 - Ist die Tür geschlossen, beginnt ein Öffnungszyklus
 - Wann sich die Tür öffnet, hängt von der Einstellung des Parameters **ST.AP** ab:
NO: Nicht aktive Steuerung
CHIU: Die Tür öffnet sich sofort
PAUS: Die Tür bleibt stehen (bei Aktivierung des automatischen Schließens beginnt das Zählen der Pausenzeit)
 - Ist die Tür offen und das Zählen der Pausenzeit nicht aktiv ist, beginnt das Schließen
 - Ist die Tür offen und das Zählen der Pausenzeit aktiv, hängt das von dem Menü **ST.PA** ab:
NO: Nicht aktive Steuerung
CHIU: Beginn des Schließens
PAUS: Laden des Zählens der Pausenzeit
 - Wann sich die Tür schließt, hängt von dem Menü **ST.CH** ab:
APRE: Die Tür öffnet sich
STOP: Die Tür hält an und der Zyklus wird als beendet angesehen
 - Hält die Tür durch eine Stopp-Steuerung oder nach Erfassung eines Hindernisses an, lässt eine Start-Steuerung die Tür wieder in dieselbe Richtung, wie vor dem Halt, starten.
Ist der Parameter **STOP** auf **INVE** eingestellt, startet die Tür in der entgegengesetzten Richtung.
 - Hat die Tür einen teilweisen Öffnungszyklus begonnen, wird die vollständige Öffnung gesteuert
- **Teilweiser Start** (einzustellender Wert **ST.PE**)
Diese Funktion entspricht einer allgemeinen Steuerung zur teilweisen Öffnung und steuert die folgenden Operationen:
 - Ist die Tür geschlossen, beginnt ein teilweiser Öffnungszyklus: Die Tür öffnet sich nur, bei dem Prozentsatz des Wegs der im Parameter **P.ÄFP** eingestellt ist
 - Hat die Tür einen normalen Öffnungszyklus begonnen, hat diese Steuerung keinen Wirkung.
 - Wann das Tor einen teilweisen Öffnungszyklus beginnt, hängt von dem folgenden Menü ab **SP.PA**:
PAUS: Das Tor hält an und geht in den Pausenmodus über
CHIU: Das Tor beginnt sofort wieder die Schließphase
NO: Die Tor öffnet sich weiter (der Befehl wird ignoriert)

- **Stopp** (einzustellender Wert **STOP**)
Diese Funktion entspricht einer Stoo-Steuerung (Halt): Dies ist der einzige Fall in dem die angeschlossene Vorrichtung, mit einem normalerweise geschlossenen Kontakt funktioniert; kann zum Halt der Tür verwendet werden und um sie in einer Position zu blockieren.

Die Funktion der STOP Steuerung hängt von dem, für dem STOP Parameter, eingestellten Wert ab:

- **PROS**: Die Tür bleibt in der Position stehen in der sie sich befindet, ist der Kontakt nicht geöffnet, hat die Steuerung keine Wirkung. Wird der Kontakt wieder geschlossen, lässt ein eventueller Start-Befehl die Tür in der Richtung starten, die vor dem Halt bestand.
 - **INVE**: Die Tür bleibt in der Position stehen in der sie sich befindet, ist der Kontakt nicht geöffnet, hat die Steuerung keine Wirkung. Wird der Kontakt wieder geschlossen, lässt ein eventueller Start-Befehl die Tür in der entgegengesetzten Richtung starten.
 - **APRE**: Die Tür unterbricht die eventuelle Bewegung und öffnet sich vollständig.
Sollte eine aktive Sicherheitsvorrichtung bei dem Öffnen die Bewegung verhindern, bleibt die Tür stehen, bis die Sicherheitsvorrichtung deaktiviert wurde, danach öffnet sie sich. Dann bleibt die Tür in der offenen Position blockiert, bis der STOP Kontakt wieder geschlossen wird.
 - **CHIU**: Die Tür unterbricht nicht augenblicklich die Bewegung, bei Halt wird das Schließen gesteuert.
Sollte eine Sicherheitsvorrichtung das Wiederöffnen hervorrufen, wird dieses ausgeführt, danach wird wieder das Schließen gesteuert. Ist die Tür geschlossen, bleibt diese in dieser Position blockiert, bis der Kontakt STOP geschlossen wird.
- **Öffnet immer** (einzustellender Wert **APRE**)
Steuert immer das Öffnen, unabhängig von der Position der Tür; ist die Tür bereits offen, hat die Steuerung keine Wirkung.
ANMERKUNG: Diese Steuerung steht nicht für den Eingang **ING3** zur Verfügung.
 - **Schließt immer** (einzustellender Wert **CHIU**)
Steuert immer das Schließen: Ist die Tür bereits geschlossen, hat die Steuerung keine Wirkung.
ANMERKUNG: Diese Steuerung steht nicht für den Eingang **ING3** zur Verfügung.
 - **Kraft Person anwesend** (einzustellender Wert **FRES**)
Diese Steuerung steht nur an dem Eingang **ING3** zur Verfügung: Wenn der Kontakt geschlossen ist, funktioniert die Steuerzentrale in der Modalität, Person anwesend.

17 - FUNKSTEUERUNG

Die Steuerzentrale HEAVY2 ist für einen Empfänger der Serie MR vorbereitet. Der Empfänger verfügt über 4 Kanäle, die mit den Tasten der Fernbedienung verbunden werden können; mit folgenden Funktionen:

- Die Kanäle 1 und 2 aktivieren den Öffnungszyklus, gemäß Parameter RX:
START: Der Kanal 1 entspricht dem Befehl START und der Kanal 2 dem Befehl TEILSTART
APCH: Der Kanal 1 entspricht dem Befehl ÖFFNEN und der Kanal 2 dem Befehl SCHLIESSEN
- Kanal 3 entspricht dem Befehl STOPP
- Kanal 4 funktioniert gemäß der Einstellungen in Parameter AUX:
MON: monostabil. Der Kontakt eines Optionsrelais (REL1-2-3), eingestellt als Beleuchtung, wird geschlossen gehalten, solange der Kanal aktiv ist.
BIST: bistabil. Der Kontakt eines Optionsrelais (REL1-2-3), eingestellt als Beleuchtung, wird bei jeder Aktivierung des Kanals, umgewandelt.
TIM: Timer. Der Kontakt eines Optionsrelais (REL1-2-3), eingestellt als Beleuchtung, wird, die eingestellte Zeit lang, geschlossen gehalten. Wird der Kanal erneut aktiviert, beginnt die Zeitählung von neuem.
TOUT: Timeout. Der Kontakt eines Optionsrelais (REL1-2-3), eingestellt als Beleuchtung, wird, die eingestellte Zeit lang, geschlossen gehalten. Wird der Kanal erneut aktiviert, wird der Kontakt des Relais geöffnet.
PRES: Kraft Person anwesend. Bei jeder Aktivierung des Kanals, schaltet die Steuerzentrale zwischen dem eingestellten Modus und dem Modus Person anwesend um.

18 - FUNKTIONSMODUS

Der Funktionsmodus der Befehle hängt von den Einstellungen des Parameters MODE ab.

- **Impulsmodus (MODE = STAN)**
Ein Befehl führt zum vollständigen Öffnen der Tür.
Die Bewegung endet, wenn der Endschalter einschreitet, wenn ein anderer Befehl empfangen wird oder wenn eine Sicherheitsvorrichtung einschreitet. Ist das automatische Schließen befähigt, schließt sich die Tür nach einer eingestellten Pausenzeit (Parameter CHAU)
- **Zeitmodus (MODE = OROL)**
Diese Funktion ermöglicht die Zeitschaltung der Öffnung der Tür, über eine externe Uhr. Die Funktion ist analog mit dem Modus STAN, die Pausen-Zeitählung wird aber unterbrochen, wenn der Kontakt der Vorrichtung geschlossen ist, die an einem Eingang angeschlossen ist, der als STRT, STPE oder APRE konfiguriert wurde.
Zur Verwendung dieser Funktion, muss das automatische Schließen aktiviert worden sein (Parameter CHAU)
- **Modus Person anwesend (MODE = PRES)**
Der Befehl muss während der Bewegung der Tür aktiv gehalten werden, wird der Befehl unterbrochen, bleibt die Tür augenblicklich stehen. In diesem Modus startet der Befehl START abwechselnd das Öffnen und das Schließen.
- **Gemischter Modus (MODE = S.PRE)**
Die Öffnungsbewegungen werden, impulsartig bepfhlen und die zum Schließen, in dem Modus, Person anwesend. Bewegt sich die Tür in dem Modus, Person anwesend, wird bei Einschreiten einer Sicherheitsvorrichtung, die Tür angehalten; die Bewegung der Tür kann nicht umgekehrt werden, wie in dem normalen Modus möglich.

19 - AUSSERGEWÖHNLICHE FUNKTIONSMODEN

Die Steuerzentrale HEAVY2 verfügt über einige außergewöhnliche Funktionsmoden, die nur in besonderen Fällen zum Einsatz kommen.

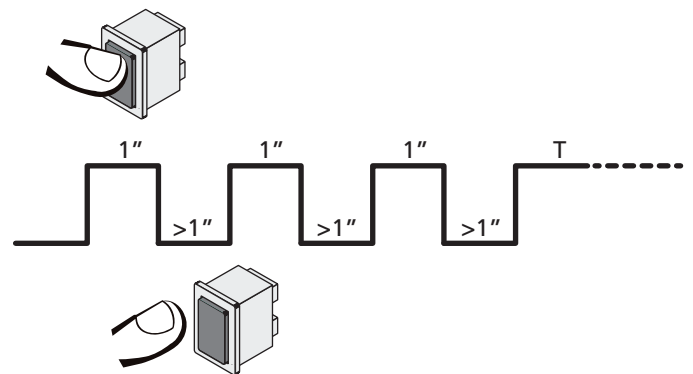
FORCIERTER PERSON ANWESEND MODUS.

Der Modus Person anwesend kann zeitweise, mit dem Befehl an der Klemme **S3**, forciert werden: Ist der Kontakt geschlossen, wird der Modus aktiviert (der Parameter ING3 muss auf PRES eingestellt sein).

PERSON ANWESEND MODUS IM NOTFALL

Dieser Betriebsmodus kann verwendet werden, um das Tor im Modus "Person anwesend" auch dann zu verwenden in speziellen Fällen wie der Installations-/Wartungsphase oder einer eventuellen Störung der Fotozellen, Rippen, Endanschlags oder Encoder.

Um die Funktion zu aktivieren, ist es notwendig, den Befehl START 3 Mal zu drücken (die Befehle müssen mindestens 1 Sekunde dauern; die Pause zwischen den Befehlen muss mindestens 1 Sekunde dauern).



Der vierte Befehl START aktiviert das Tor im Modus MENSCH VORHANDEN; um das Tor zu bewegen muss der Befehl START während der ganzen Dauer der Bewegung (Zeit T) gedrückt gehalten werden. Die Funktion deaktiviert sich automatisch zehn Sekunden nach Inaktivität des Tors.

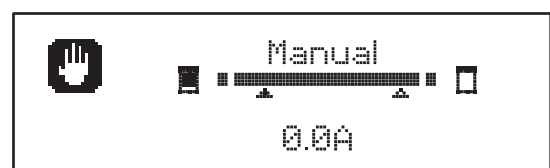
⚠ ACHTUNG: Während der Bewegung im Notfallmodus, wird die als beschädigt angesehene Sicherheitsvorrichtung, nicht berücksichtigt: Jede Aktivierung wird ignoriert

MANUELLE BEWEGUNG

Während der Installation oder der Wartung, kann man die Tür mit den Tasten ↑ und ↓ neben dem Display bewegen.
Der Funktion befindet sich immer im Person anwesend Modus: Mit ↑ öffnet man und mit ↓ schließt man die Tür.

⚠ ACHTUNG: Die Sicherheitsvorrichtungen werden ignoriert (mit Ausnahme des Not-Aus STOPPs), das heißt der Bediener muss sicherstellen, dass sich keine Hindernisse auf dem Lauf der Tür befinden.

Während der manuellen Bewegung zeigt das Display den Wert des Stroms an dem Motor an.



Der manuelle Bewegungsmodus bleibt 1 Minute lang aktiv, danach kehrt die Steuerzentrale in die manuelle Funktion zurück.
Um augenblicklich auf die normale Funktion zurückzukehren, die Taste **OK** 1 Sekunde lang drücken.

20 - AUSGANG OPTIONSRELAIS

Die Steuerzentrale verfügt über drei Relais-Ausgänge mit trockenem, normalerweise offenem Kontakt (Maximalstrom 10A bei 230V), konfigurierbar mit verschiedenen Funktionen, über die Parameter REL1 und REL2

In dieser Seite findet man die zur Verfügung stehenden Funktionen und den einzustellenden Wert für die Parameter REL1 und REL2

FUNKTION	REL1	REL2	WERT
Schloss	•		SERR
Öffnungsbefehl	•		APRE
Schliessbefehl		•	CHIU
Servicemeldungen		•	SERV
Test der Sicherheitsvorrichtungen	•	•	TEST
Custom	•	•	CUST
Beleuchtung	•	•	LUCI

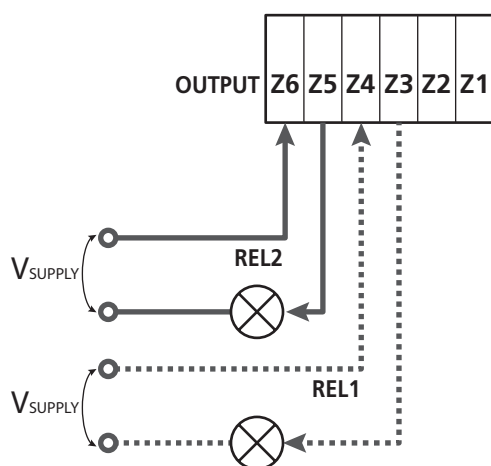
Die Vorrichtung, die von dem Ausgang REL1 kontrolliert wird, an die Klemmen Z4 und Z3 anschließen

Die Vorrichtung, die von dem Ausgang REL2 kontrolliert wird, an die Klemmen Z6 und Z5 anschließen

⚠ Die Ausgänge der Relais funktionieren wie einfache Schalter und liefern keine Versorgung.

Die Versorgung der Vorrichtung V_{SUPPLY} kann von der Steuerzentrale oder von der Linie erhalten werden.

Verwendet man die Versorgung 24 Vac oder 12 Vdc, sicherstellen, dass der erforderliche Strom, mit dem die Steuerzentrale kompatibel ist.



Parameter REL1 ⇔ DEFAULT = LUCI (Beleuchtung)

Parameter REL2 ⇔ DEFAULT = NO (kein Betrieb)

20.1 - BELEUCHTUNG

Die Beleuchtung kann in den folgenden Moden funktionieren:

1. Timer durch Befehl

Die Lichter schalten sich ein, wenn das Öffnen befohlen wird und bleiben die eingestellte Zeit lang eingeschaltet. Den Wert T_{LUC} in dem Parameter LUCI auswählen und die gewünschte Zeit einstellen.

2. In Bewegung + Timer

Die Beleuchtung wird eingeschaltet, wenn das Öffnen befohlen wird; bleibt die Tür stehen (offen oder geschlossen), bleiben die Lichter die eingestellte Zeit lang eingeschaltet. Den Wert C_{ICL} in dem Parameter LUCI auswählen und die gewünschte Zeit einstellen.

3. Timer durch Befehl AUX

Die Beleuchtung wird mit einer Fernbedienung aktiviert, gespeichert auf dem Kanal 4 des Empfängers MR und bleibt die eingestellte Zeit lang eingeschaltet. Den Wert T_{IM} in dem Parameter AUX auswählen und die gewünschte Zeit einstellen.

4. Monostabile Beleuchtung

Die Beleuchtung wird mit einer Fernbedienung aktiviert, gespeichert auf dem Kanal 4 des Empfängers MR und bleibt während der gesamten Dauer der Befehlsübertragung eingeschaltet. Den Wert M_{ONO} im Parameter AUX auswählen

5. Bistabile Beleuchtung

Die Beleuchtung wird mit einer Fernbedienung aktiviert, gespeichert auf dem Kanal 4 des Empfängers MR: Ein erster Befehl schaltet die Beleuchtung an, ein zweiter Befehl schaltet die Beleuchtung aus. Den Wert B_{IST} im Parameter AUX auswählen

6. Bistabil + Timeout

Die Beleuchtung wird mit einer Fernbedienung aktiviert, gespeichert auf dem Kanal 4 des Empfängers MR und bleibt die eingestellte Zeit lang eingeschaltet. Eine zweite Übertragung vor Ablauf der Zeit, schaltet die Beleuchtung aus. Den Wert T_{OUT} in dem Parameter AUX auswählen und die gewünschte Zeit einstellen.

20.2 - SCHLOSS

Bei Beginn jeder Öffnungsbewegung wird das Relais drei Sekunden lang geschlossen.

Zur Erleichterung der Freigabe der Verriegelung, kann man eine Zeit nach dem Rückstoß eingeben: Bevor das Öffnen der Tür beginnt, wird kurz das Schließen gesteuert.

Um diese Funktion zu erleichtern, die Dauer des Rückstoßes mit dem Parameter T_{AR} einstellen.

20.3 - SERVICEMELDUNGEN

Das Relais wird aktiviert, wenn das Zählen, der für die Serviceanfrage eingestellten, Zyklen erreicht (Kapitel 22.4): Auf diese Weise kann man eine Kontrollleuchte aktivieren.

20.4 - ÖFFNUNGSBEFEHL

Das Relais wird aktiviert, wenn der Motor in Öffnung gesteuert wird: Auf diese Weise kann man die Sekundärmotoren aktivieren oder Meldungen geben, die mit der Bewegung des Hauptmotors synchronisiert ist.

20.5 - SCHLIESSBEFEHL

Das Relais wird aktiviert, wenn der Motor in Schließung gesteuert wird: Auf diese Weise kann man die Sekundärmotoren aktivieren oder Meldungen geben, die mit der Bewegung des Hauptmotors synchronisiert ist.

20.6 - TEST DER SICHERHEITSVORRICHTUNGEN

Das Relais wird gleichzeitig mit dem Relais des Tests der Fozelle aktiviert: Auf diese Weise kann man den Funktionstest an den Vorrichtungen ausführen, die NICHT die Versorgungsspannung 24 Vac der Klemme **E5** verwenden, zum Beispiel Vorrichtungen die mit 12 Vdc versorgt werden.

20.7 - CUSTOM

Diese Funktion dient im Wesentlichen zur Verbindung von Ampelvorrichtungen.

Die Programmierung dieses Parameters ermöglicht die Definition des Zustands des Optionenrelais, ausgewählt in diesen 5 Situationen:

WARTE: Tür geschlossen, Steuerzentrale wartet auf Befehl

OFFNE: Tür öffnet sich

SCHLI: Tür schließt sich

PAUSE: Tür offen und aktive Zählung der Zeit des automatischen Schließens

STILL: Tür offen, ohne Zählung der Zeit des automatischen Schließens

Zur Programmierung wie folgt vorgehen:

1. Den Wert **CUST** auswählen und **OK** drücken:
Auf dem Display erscheint



2. Mit den Tasten **↑** und **↓** den Status des Relais in dieser Situation auswählen:
NO: Kontakt Relais offen
SI: Kontakt Relais geschlossen
3. Die Taste **OK** drücken, um die 5 zur Verfügung stehenden Situationen zu durchlaufen und den Status des Relais mit den Tasten **↑** und **↓** auswählen

21 - SCHNITTSTELLE ADI

Die Steuereinheit ist mit einer Schnittstelle ADI (Additional Devices Interface) ausgestattet, die den Anschluss an eine Reihe optionaler Module der Linie V2 ermöglicht.

Konsultieren Sie den Katalog V2, um zu sehen, welche optionalen Module mit Schnittstelle ADI für diese Steuerzentrale erhältlich sind.

⚠ ACHTUNG: Vor der Installation von Zusatzkomponenten bitte sorgfältig die den einzelnen Modulen beigelegten Anleitungen lesen.

Einige Vorrichtungen können so konfiguriert werden, dass sie Schnittstellen mit der Steuerung bilden; ferner ist es notwendig, die Schnittstelle zu aktivieren, damit die Steuerung auf die von der ADI Vorrichtung kommenden Meldungen reagieren kann.

Programmiermenü **I.ADI** aufrufen, um die ADI Schnittstelle zu aktivieren und um Zugang zum Konfigurationsmenü der Vorrichtung zu erhalten.

Ist das Gerät aktiviert, zeigt das Display, oben rechts, die Schrift **Adi** an:

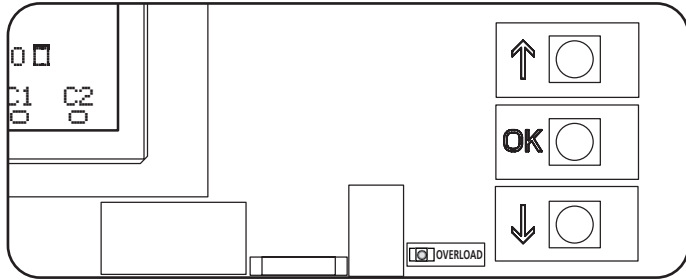


Die ADI-Vorrichtungen verwenden das Display der Zentrale, um Alarme zu melden oder die Konfiguration der Steuerzentrale zu veranschaulichen:

- **FOTOZELLENALARM** - Das obere Segment leuchtet auf: Die Tür hält an, wenn der Alarm eingestellt wird, wird die Öffnung weitergeführt.
- **SICHERHEITSRIPPEN-ALARM** - Das untere Segment leuchtet auf: Die Tür kehrt 3 Sekunden lang die Bewegung um.
- **STOPPALARM** - Das untere Segment leuchtet auf: Die Tür bleibt stehen und kann erst wieder nach Einstellen des Alarms neu starten.
- **SLAVE** - Benutzt man das Modul **SYNCRO** an Stelle der Schrift **Adi** erscheint **SLU**, um anzuzeigen, wenn die Steuerzentrale als **SLAVE** konfiguriert ist

22 - PROGRAMMIERUNG

Die Programmierung der Funktionen und der Zeiten der Steuerzentrale wird in dem Konfigurationsmenü ausgeführt, auf das man mit den 3 Tasten **↑**, **↓** und **OK** zugreifen und dies durchsuchen kann; zu finden neben dem Display der Steuerzentrale.



- Durch Druck der Taste **OK** kann man auf die Programmierungsmenüs und auf die Konfiguration der einzelnen Parameter zugreifen
- Drückt man die Taste **↓** geht man auf den nächsten Punkt über
- Drückt man die Taste **↑** kehrt man zu dem vorhergehenden Punkt zurück

⚠ ACHTUNG: Außerhalb des Konfigurationsmenüs, aktivieren die Tasten ↑ ↓ den Motor in der Modalität PERSON anwesend.
Die Taste **↑** aktiviert den Befehl **ÖFFNEN** und die Taste **↓** aktiviert den Befehl **SCHLIESSEN**.

⚠ Diese Befehle aktivieren den Motor, ohne den Sicherheitszustand zu berücksichtigen.

22.1 - ZUGRIFF AUF DIE HAUPT-PROGRAMMIERUNGSMENÜS

1. Die Taste **OK** gedrückt halten, bis auf dem Display das gewünschte Menü angezeigt wird.

PRG	Programmierung der Funktionsparameter (Kapitel 22.5)
CNT	Lesen des Zyklenzählers (Kapitel 22.4)
SET	Lernen des Schalgs (Kapitel 22.3)
DEF	Laden der DEFAULT-Parameter (Kapitel 22.2)

2. Die Taste **OK** freigeben: Das Display zeigt den ersten Punkt des Untermenüs an oder die, für die Funktionen, zur Verfügung stehenden Optionen.

PRG	MODE
CNT	Gesamt / Service
SET	Lernen / Ausgang
DEF	Defaultsladen / Ausgang

3. Mithilfe der Tasten **↑ ↓** und **OK** die notwendigen Parameter auswählen und ändern.

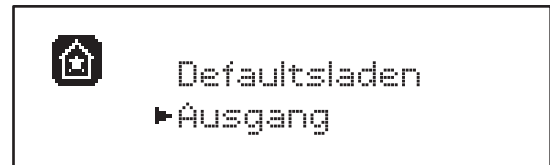
⚠ ACHTUNG: Führt man 1 Minute lang keinen Vorgang aus, verlässt die Steuerzentrale den Programmierungsmodus, ohne die Einstellungen zu speichern, die ausgeführten Änderungen gehen verloren.

22.2 - LADEN DER DEFAULT-PARAMETER

Bei Notwendigkeit, kann man alle Parameter auf den DEFAULT-Wert rückstellen (Tabelle Seite 52).

⚠ ACHTUNG: Dieser Vorgang führt zum Verlust aller individuell gestalteten Parameter.

1. Die Taste **OK** gedrückt halten, bis auf dem Display DEF angezeigt wird.
2. Die Taste **OK** freigeben: Auf dem Display erscheint

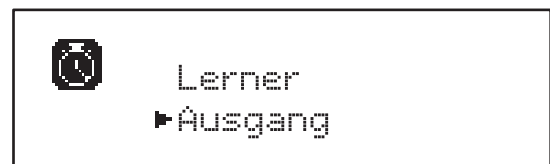


3. Zum Verlassen der Funktion, **Ausgang** mit den Tasten **↑ ↓** auswählen und **OK** zur Bestätigung drücken.
4. Zum Laden der DEFAULT Daten, **Defaultsladen** mit den Tasten **↑ ↓** auswählen und **OK** drücken. Danach **JA** auswählen und **OK** drücken: Alle Parameter werden mit ihren DEFAULT Werten neu geschrieben, die Steuerzentrale verlässt die Programmierung und das Display zeigt die Bedientafel an.

22.3 - LERNEN DES SCHALGS

Diese Funktion ermöglicht das Speichern der Laufbegrenzung. Die registrierten Werte sind für all die Programmierungs-Parameter nützlich, die auf eine, Prozentsatz des laufs basieren.

1. Die Taste **OK** gedrückt halten, bis auf dem Display SET angezeigt wird.
2. Die Taste **OK** freigeben: Auf dem Display erscheint



3. Zum Verlassen der Funktion, **Ausgang** mit den Tasten **↑ ↓** auswählen und **OK** zur Bestätigung drücken.
4. Zur Inbetriebnahme des Lern-Verfahrens des Laufs, **Lerner** mit den Tasten **↑** und **↓** auswählen und die Taste **OK** drücken.
5. Taste **↑** drücken, um die Auf-Selbstlernfunktion zu starten: der Lernvorgang startet - der Motor fährt in Auf-Richtung bis der Tor-Auf-Endschalter erreicht wird.
6. Taste **↓** drücken, um die Zu-Selbstlernfunktion zu starten: der Lernvorgang startet - der Motor fährt in Zu-Richtung bis der Tor-Zu-Endschalter erreicht wird.

⚠ ACHTUNG: falls eine Sicherheitsrichtung aktiviert wird, muss man die Prozedur von vorn wiederbeginnen.

7. Die Taste **OK** drücken: Das Display zeigt den erfassten Wert für den Hindernissensor in der Öffnung **SEN.A** an.

8. - Um den angezeigten Wert zu bestätigen, die Taste **OK** drücken, dann das Menü **FINE** und **JA** auswählen, um die Werte der Sensoren speichern, die Grenzwerte des Hubs und die Funktion verlassen
- Um den Wert der Parameter **SEN.A** und **SEN.C** zu verändern, die Tasten **↑** **↓** verwenden und zur Bestätigung **OK** drücken, dann das Menü **FINE** auswählen und **JA**, um die Werte der Sensoren zu speichern, die Grenzwerte des Hubs und die Funktion verlassen
- Um ausschließlich die Grenzwerte des Hubs zu speichern, ohne die Einstellungen des Hindernissensors zu verändern, 20" warten, ohne eine Taste zu drücken: Die Steuerzentrale verlässt das Programmiermenü und zeigt die Bedientafel an

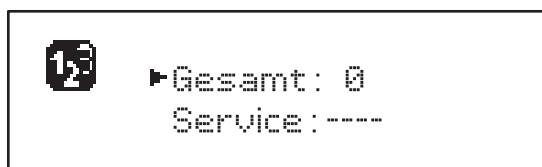
22.4 - LESEN DES ZYKLENZÄHLERS

Die Steuerzentrale HEAVY2 zählt die vollständigen Öffnungszyklen der Tür und meldet, wenn gefordert, nach einer vorbestimmten Anzahl von Bewegungen, die Notwendigkeit der Wartung.

Es stehen zwei Zähler zur Verfügung:

- Nicht zu nullender Totalisator der vollständigen Öffnungszyklen (**Gesamt**)
- Rückwärtszähler der Zyklen bis zum nächsten Wartungseingriff (**Service**). Der zweite Zähler kann mit der gewünschten Zyklenanzahl programmiert werden.

1. Die Taste **OK** gedrückt halten, bis auf dem Display **CNT** angezeigt wird.
2. Die Taste **OK** freigeben: Auf dem Display erscheint



3. Zur Aktivierung der Wartungsanfrage, die **Service** funktion auswählen und **OK** drücken.
4. Die gewünschte Zyklenanzahl einstellen (Step mit 250 Zyklen)
5. Zur Bestätigung **OK** drücken: Der Display zeigt die Bedientafel an

Erreicht der **Service**-Zähler 0, aktiviert die Steuerzentrale die Wartungsanfrage, die auf zwei verschiedene Weisen gemeldet werden kann:

1. **Kontrollleuchte:** Das Optionenrelais REL2 schließt sich, um eine Kontrollleuchte zu aktivieren (Kapitel 23)
2. **Vorblinken:** Wird keine entsprechende Kontrollleuchte angeschlossen, meldet die Steuerzentrale die Wartungsanfrage über ein 5 Sekunden dauerndes Vorblinken, zu Beginn jedes Öffnungszyklus.

Zur Deaktivierung der Meldung, muss man auf das Menü des **Service**-Zählers zugreifen und erneut die Zyklusanzahl programmieren, nach der die Wartung gefordert wird.

Stellt man 0 ein, ist die Meldungsfunktion der Wartungsanfrage deaktiviert und die Meldung wird nicht mehr wiederholt.

⚠ ACHTUNG: Wartungsarbeiten dürfen ausschließlich von Fachpersonal ausgeführt werden.

22.5 - PROGRAMMIERUNG DER FUNKTIONSPARAMETER

1. Die Taste **OK** gedrückt halten, bis auf dem Display **PRG** angezeigt wird.
2. Lässt man die Taste **OK** los, zeigt das Display folgende Punkte an:
 - Der erste Parameter des Programmiermenüs: **MODE**
 - Der aktuell eingestellte Wert (**STAN**).
 - Eine nützliche Laufleiste, zur Identifizierung der Position des Parameters in dem Programmiermenü
 - Eine Meldung die den Parameter beschreibt



3. Zur Veränderung des Werts dieses Parameters, die Taste **OK** drücken: Die Pfeile setzen sich auf den Wert



4. Den gewünschten Wert mithilfe der Tasten **↑** und **↓** auswählen
5. Die Taste **OK** drücken, um zu bestätigen und den Parameter zu verlassen. Das Display wird erneut angezeigt:



6. Mithilfe der Tasten **↑** **↓** und **OK** die notwendigen Parameter auswählen und ändern.: In den nächsten Seiten steht eine Tabelle zur Verfügung, mit allen Programmierungsparametern, den auswählbaren Werten, den eingestellten **DEFAULT** Werten und eine kurze Beschreibung der Funktion.

ANMERKUNG: Hält man die Tasten **↑** oder **↓** gedrückt, werden die Punkte des Konfigurationsmenüs schnell durchlaufen, bis der Punkt **FINE** angezeigt wird

⚠ Der letzte Menüpunkt **FINE** speichert die ausgeführten Änderungen, verlässt das Programmiermenü und kehrt zur normalen Funktion der Steuerzentrale zurück.

Um die eigene Konfiguration nicht zu verlieren, ist man verpflichtet, die Programmierungsmodalität über diesen Menüpunkt zu verlassen.

⚠ ACHTUNG: Führt man 1 Minute lang keinen Vorgang aus, verlässt die Steuerzentrale den Programmierungsmodus, ohne die Einstellungen zu speichern, die ausgeführten Änderungen gehen verloren.

22.6 - TABELLE DER PROGRAMMIERUNGSPARAMETER

PARAMETER	WERT	SUBMENU	BESCHREIBUNG	DEFAULT	KAPITEL	MEMO
MODE			Funktionsmodus	STAN	18	
	STAN		Standard			
	PRES		Person anwesend			
	S.PRE		Gemischt			
	OROL		Zeit			
DIR			Richtung des Tores (innen sehen können)	DX		
	DX		Das Tor öffnet rechts			
	SX		Das Tor öffnet links			
T.AP	0.0"-5.0'		Öffnungszeit	15"		
T.CH	0.0"-5.0'		Schließungszeit	16"		
P.APP	0-100%		Partieller Öffnung	50%		
T.PRE	0.5"-10.0"		Vorabblinkzeit beim Öffnen	1.0"	13	
	NO		Deaktivierte Funktion			
T.PCH	0.5"-10.0"		Vorabblinkzeit beim Schließen	NO	13	
	NO		Vorblinkzeit beim Blinken gleich T.PRE			
R.INV	0.1"-2.0"		Verlangsamung der Umkehrung	0.5"	9	
	NO		Deaktivierte Funktion			
FREN			Brems	SI	9	
	SI		Aktivierte Funktion			
	NO		Deaktivierte Funktion			
SEN.A	0.0A-9.9A		Niveau des amperometrischer Sensor beim Öffnen	0.0A	12.1	
SEN.C	0.0A-9.9A		Niveau des amperometrischer Sensor beim Schließen	0.0A	12.1	
ST.AP			Start bei Öffnen	PAUS	16	
	PAUS		Die Tür bleibt stehen und geht in die Pause über			
	CHIU		Die Tür beginnt augenblicklich sich zu schließen			
	NO		Die Tür öffnet sich weiter (der Befehl wird ignoriert)			
ST.CH			Start bei Schließen	STOP	16	
	STOP		Die Tür hält an und der Zyklus wird als beendet angesehen			
	APRE		Die Tür öffnet sich erneut			
ST.PA			Start in Pause	CHIU	16	
	CHIU		Die Tür beginnt augenblicklich sich wieder zu schließen			
	NO		Befehl wird ignoriert			
	PAUS		Die Pausenzeit wird geladen			

PARAMETER	WERT	SUBMENU	BESCHREIBUNG	DEFAULT	KAPITEL	MEMO
SP.AP			Start Fußgängerzugang (bei einseitiger / partieller Öffnung)	PAUS	16	
	PAUS		Das Tor stoppt und geht in Pause			
	CHIU		Das Tor beginnt auf der Stelle sich wieder zu schließen			
	NO		Das Tor öffnet sich weiter (der Befehl wird ignoriert)			
CH.AU	0.5"-20'		Pausenzeit vor Autoschließen	NO	18	
	NO		Deaktivierte Funktion			
CH.TR	0.5"-20'		Pausenzeit nach dem Durchgang	NO	11	
	NO		Deaktivierte Funktion			
PA.TR			Pause nach dem Durchgang	NO	11	
	NO		Deaktivierte Funktion			
	SI		Aktivierte Funktion			
LUCI			Beleuchtung	T.LUC	20	
	T.LUC	0.0"-20'	Timer nach Befehl	1.0'		
	NO		Kein Betrieb			
	CICL	0.0"-20'	In Bewegung + Timer			
AUX			Funktion Funkkanal AUX	TIM	20	
	TIM	0.0"-20'	Licht Timer	1.0'		
	BIST		Bistabil Licht			
	MONO		Monostabil Licht			
	PRES		Kraft Person anwesend			
	TOUT	0.0"-20'	Bistabil + Timeout			
SPIA			Funktion Ausgang Lichter 24V	W.L.	14	
	W.L.		Kontrollleuchte Tür offen			
	FLASH		Blinker			
	NO		Kein Betrieb			
LP.PA			Blinker in Pause	NO	13	
	NO		Während der Pause ist der Blinker ausgeschaltet			
	SI		Während der Pause ist der Blinker eingeschaltet			

PARAMETER	WERT	SUBMENU	BESCHREIBUNG	DEFAULT	KAPITEL	MEMO
REL1			Konfiguration Relais 1	LUCI	20	
	LUCI		Beleuchtung			
	NO		Kein Betrieb			
	CUST		Custom		20.7	
		WARTE	Relaiskontakt geschlossen während des Wartens auf Befehle			
		OFFNE	Kontakt Relais geschlossen während der Tests und des Öffnens			
		SCHLI	Kontakt Relais geschlossen während des Schließens			
		PAUSE	Kontakt Relais geschlossen während der Pause			
		STILL	Kontakt Relais geschlossen, wenn die Tür offen ist und das automatische Schließen deaktiviert ist (Parameter CH.AU)			
	TEST		Test 12Vdc			
	APRE		Befehl öffnen			
	SERR		Schloss			
REL2			Konfiguration Relais 2	NO	20	
	NO		Kein Betrieb			
	CUST		Custom		20.7	
		WARTE	Relaiskontakt geschlossen während des Wartens auf Befehle			
		OFFNE	Kontakt Relais geschlossen während der Tests und des Öffnens			
		SCHLI	Kontakt Relais geschlossen während des Schließens			
		PAUSE	Kontakt Relais geschlossen während der Pause			
		STILL	Kontakt Relais geschlossen, wenn die Tür offen ist und das automatische Schließen deaktiviert ist (Parameter CH.AU)			
	TEST		Test 12Vdc			
	CHIU		Befehl schließen			
	SERV		Servicemeldungen			
	LUCI		Beleuchtung			
ING1			Konfiguration Eingang 1	START	16	
	START		Zyklusaktiv. (Kontakt N.O.)			
	NO		Kein Betrieb			
	CHIU		Immer schließen (Kontakt N.O.)			
	APRE		Immer öffnen (Kontakt N.O.)			
	STOP		Stopp (contatto N.G.)			
	ST.PE		Teilöffnung (Kontakt N.O.)			

PARAMETER	WERT	SUBMENU	BESCHREIBUNG	DEFAULT	KAPITEL	MEMO
ING2			Konfiguration Eingang 2	ST.PE	16	
	ST.PE		Teilöffnung (Kontakt N.O)			
	START		Zyklusaktiv. (Kontakt N.O)			
	NO		Kein Betrieb			
	CHIU		Immer schließen (Kontakt N.O.)			
	APRE		Immer öffnen (Kontakt N.O.)			
	STOP		Stopp (contatto N.G.)			
ING3			Konfiguration Eingang 3	NO	16	
	NO		Kein Betrieb			
	PRES		Kraft Person anwesend (N.O. contact)			
	STOP		Stopp (N.G. contact)			
	ST.PE		Teilöffnung (Kontakt N.O)			
	START		Zyklusaktiv. (Kontakt N.O)			
RX			Funktion Empfänger	START	17	
	START		Kanal 1 = START Kanal 2 = TEILSTART			
	APCH		Kanal 1 = ÖFFNEN Kanal 2 = SCHLIESSEN			
STOP			Stop-Befehl Funktion	PROS	16	
	PROS		Halten dann Fortfahren			
	CHIU		Schließen und blockieren			
	APRE		Öffnen und blockieren			
	INVE		Halten dann umkehren			
FOT1			Funktion Fotozelle 1	NO	11	
	NO		Kein Betrieb			
	APCH		Öffnen + Schließen aktiv			
FOT2			Funktion Fotozelle 2	CFCH	11	
	CFCH		Tür zu + schließen			
	CH		Aktiv im Schließen			
	NO		Kein Betrieb			
FT.TE	0.1"-2.0"		Aktivierung des Fotozellentests	NO	11.1	
	NO		Deaktivierte Funktion			

PARAMETER	WERT	SUBMENU	BESCHREIBUNG	DEFAULT	KAPITEL	MEMO
COS1			Funktion Sicherheitsrippe 1	NO	12.2	
	NO		Kein Betrieb			
	APCH		Öffnen + Schließen aktiv			
	AP		Aktiv bei Öffnen			
COS2			Funktion Sicherheitsrippe 2	NO	12.2	
	NO		Kein Betrieb			
	APCH		Aktiv bei Öffnen + Schließen			
	CH		Aktiv im Schließen			
CO.TE			Sicherheitsrippen-Modell und Betriebstest	NO	12.2	
	NO		Mechanisch - Kein Test			
	RESI		Ohmsch			
	FOTO		Optisch mit Test			
CH.OS			Schließen nach einem Hindernis	MAN	12	
	MAN		Manuell			
	AUTO		Automatisch (falls befähigt durch Parameter CH.AU)			
I.ADI			Aktivierung der ADI Vorrichtung	NO	21	
	NO		ADI Schnittstelle deaktiviert			
	SI		Schnittstelle ADI aktiviert			
RICH			Wiederschließen bei Einschalten	SI		
	NO		Deaktivierte Funktion			
	SI		Wenn die Versorgung aktiviert wird, bereitet sich die Steuerzentrale auf das Schließen vor: Der erste START Befehl, startet den Motor im Schließen. Ist das automatische Schließen aktiv (CH.AU), beginnt das Zählen der Pausenzeit und danach wird das Schließen befohlen			
T.ADD	0.5"-1'		Extralauf Sollte in einigen Fällen die Tür nicht die notwendige Position zur Aktivierung des Endschalters erreichen, kann man eine zusätzliche Zeit einstellen, in dem man den Parameter T.ADD konfiguriert: Sollte der Endschalter nicht einschreiten, fährt die Tür, die eingestellte Zeit lang, mit der Bewegung fort.	10"		
	NO		Die Tür beendet den Schlag, auch wenn die die Endschalter nicht aktiviert wurden			
FINE			Verlassen Programmiermenü	NO		
	NO		Verlässt nicht das Programmiermenü			
	SI		Verlässt das Programmiermenü und speichert die eingestellten Parameter			

23 - FUNKTIONSTÖRUNGEN

In vorliegendem Abschnitt werden einige Funktionsstörungen, deren Ursache und die mögliche Behebung beschrieben.

ANZEIGE	BESCHREIBUNG	LÖSUNG
Led MAINS aus	Versorgung der Logik fehlt	Die Sicherung F1 kontrollieren
Led OVERLOAD an	Versorgung Zubehör 24V überlastet	<ol style="list-style-type: none"> 1. Klemmenbrett herausziehen H1 - H8: Das Led OVERLOAD schaltet sich aus 2. Die Ursache für die Überlastung beseitigen (Klemmen E1-E3) 3. Das Klemmenbrett wieder einstecken und überprüfen, dass das Led sich nicht wieder einschaltet
Verlängertes Vorblinken des BLINKERS	Wird ein Startbefehl gegeben, schaltet sich der Blinker sofort ein, die Tür verzögert aber das Öffnen: Das Zählen der eingestellten Zyklen zur Ausführung der Wartungsarbeiten (Service) ist abgelaufen	Auf das Menü der Zähler zugreifen und den Parameter Service neu einstellen
Das Display zeigt ERR1 an	Software Fehler	Die Steuerzentrale zur Reparatur schicken
Das Display zeigt ERR3 an	Der Funktionstest der Fotozellen ist fehlgeschlagen	<ol style="list-style-type: none"> 1. Überprüfen, dass sich keine Hindernisse zwischen den Fotozellen befinden 2. Überprüfen, dass die über das Menü aktivierten Fotozellen, effektiv installiert wurden und funktionstüchtig sind 3. Sollten Fotozellen des Typs 2 verwendet werden, sicherstellen dass der Menüpunkt FOT2 auf CFCH eingestellt ist 4. Die vorherigen Bedingungen überprüfen, sollte der Fehler weiterhin bestehen, die Testzeit erhöhen (Parameter FT.TE)
Das Display zeigt ERR4 an	Fehler Endschalter	Überprüfen, dass die Endschalter korrekt angeschlossen wurden und dass sich die Endschalter, bei Bewegung der Tür, aktivieren.
Das Display zeigt ERR5 an	Der Funktionstest der Sicherheitsrippen ist fehlgeschlagen	<ol style="list-style-type: none"> 1. Überprüfen, dass die über das Menü aktivierten Sicherheitsrippen, effektiv installiert wurden und funktionstüchtig sind 2. Sicherstellen, dass die Steuerzentrale zur Kontrolle der Sicherheitsrippen korrekt angeschlossen wurde und funktionstüchtig ist
Das Display zeigt ERR6 an	Fehler amperometrischer Sensor	Sollte der fehler weiterhin auftreten, die Steuerzentrale reparieren lassen
Das Display zeigt ERR7 an	Encoder Fehler	Den Anschluss des Encoders überprüfen
Das Display zeigt ERR9 an	Zugriff auf das Programmiermenü blockiert über CL1+	Das Modul CL1+ in den ADI Stecker einfügen, mit dem die Programmierung blockiert wurde: Die Steuerzentrale geht automatisch auf das Programmiermenü PRG über
Das Display zeigt ERR10 an	Der Funktionstest der an die ADI Schnittstelle angeschlossenen Sicherheitsvorrichtungen ist fehlgeschlagen	Überprüfen, dass das ADI Modul angeschlossen ist Überprüfen, dass die Sicherheitsvorrichtungen, korrekt an die ADI Schnittstelle angeschlossen und funktionstüchtig sind
Das Display zeigt HALT an	Not-Aus aktiv	Die STOPP-Taste zwischen den Klemmen T1 und T2 deaktivieren. Wurde kein Schalter installiert, müssen die beiden Klemmen überbrückt werden

24 - ENDABNAHME UND INBETRIEBNAHME

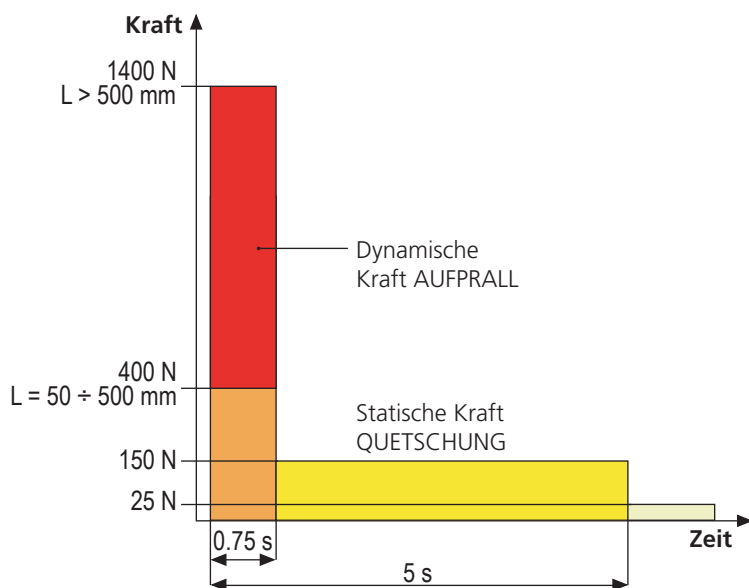
Dies sind im Hinblick auf die Garantie maximaler Sicherheit die wichtigsten Phasen bei der Installation der Automation.
V2 empfiehlt die Berücksichtigung folgender technischer Normen:

- EN 12445 (Sicherheit bei der Anwendung automatisierter Schließsysteme, Testmethoden)
- EN 12453 (Sicherheit bei der Anwendung automatisierter Schließsysteme, Voraussetzungen)
- EN 60204-1 (Sicherheit der Maschine, der elektrischen Ausrüstung der Maschinen, Teil 1: allgemeine Regeln)

Insbesondere ist unter Berücksichtigung der Tabelle des Abschnitts "VORBEREITENDE PRÜFUNGEN und IDENTIFIZIERUNG DER NUTZUNGSTYPOLOGIE" in den meisten Fällen eine Messung der Aufprallkraft entsprechend den Bestimmungen der Norm EN 12445 notwendig.

Die Einstellung der Betriebskraft ist mittels Programmierung der elektronischen Platine möglich, während das Profil der Aufprallkraft mit einem entsprechenden Instrument (das ebenfalls zertifiziert und einer jährlichen Eichung unterzogen werden muss) gemessen werden muss, das in der Lage ist, eine Kraft-Zeit-Grafik zu erstellen.

Das Ergebnis muss folgende Maximalwerte einhalten:



25 - WARTUNG

Die Wartung muss unter vollständiger Berücksichtigung der Sicherheitsvorschriften dieses Handbuchs und entsprechend den geltenden Gesetzen und Bestimmungen erfolgen.

Empfohlener Wartungsintervall ist sechs Monate, bei den Kontrollen sollte mindestens folgendes geprüft werden:

- perfekte Funktionstüchtigkeit aller Anzeigevorrichtungen
- perfekte Funktionstüchtigkeit aller Sicherheitsvorrichtungen
- Messung der Betriebskräfte des Tors
- Schmierung der mechanischen Teile der Automation (wo notwendig)
- Verschleißzustand der mechanischen Teile der Automation
- Verschleißzustand der elektrischen Kabel der elektromechanischen Stellglieder

Das Ergebnis jeder Prüfung ist in ein Torwartungsregister einzutragen.



26 - ENTSORGUNG DES PRODUKTS

Auch die Entsorgung, wenn das Produkt nicht mehr gebrauchsfähig ist, muss genau wie die Installation von qualifiziertem Personal durchgeführt werden.

Dieses Produkt besteht aus unterschiedlichen Materialien: einige sind wiederverwertbar, andere müssen entsorgt werden. Informieren Sie sich über das Recycling- oder Entsorgungssystem, das von den geltenden Vorschriften in Ihrem Land vorgesehen ist.

Achtung! – Einige Teile des Produkts können umweltverschmutzende oder gefährliche Substanzen enthalten, deren Freisetzung eine schädigende Wirkung auf die Umwelt und die Gesundheit des Menschen haben könnten.

Wie das seitliche Symbol anzeigt, darf dieses Produkt nicht mit dem Hausmüll beseitigt werden. Daher müssen zur Entsorgung die Komponenten getrennt werden, wie von den landeseigenen gesetzlichen Regelungen vorgesehen ist oder man übergibt das Produkt beim Neukauf eines gleichwertigen Produkts dem Händler.

Achtung! – die örtlichen gesetzlichen Regelungen können bei einer gesetzeswidrigen Entsorgung dieses Produkts schwere Strafen vorsehen.

HANDBUCH FÜR DEN BENUTZER DER AUTOMATION

HINWEISE FÜR DEN BENUTZER DER AUTOMATION

Eine Automationsanlage ist einerseits sehr bequem, andererseits stellt sie ein wirksames Sicherheitssystem dar, das mit kleinen Aufmerksamkeiten über viele Jahre wertvolle Dienste erweist. Auch wenn Ihre Automation die in den gesetzlichen Bestimmungen vorgesehenen Sicherheitsstandards erfüllt, ist ein gewisses "Restrisiko" nicht auszuschließen, d.h. die Möglichkeit von Gefahrensituationen, die normalerweise auf unbedachte oder sogar unsachgemäße Nutzung zurückzuführen sind. Wir möchten Ihnen daher einige Ratschläge erteilen, wie Sie sich verhalten sollten, um irgendwelche Zwischenfälle zu vermeiden:

Lassen Sie sich vor der ersten Benutzung der Automation vom Installateur die Gründe der Restrisiken erklären und widmen Sie einige Minuten dem Lesen des Ihnen vom Installateur überreichten Handbuchs mit den Hinweisen für den Benutzer. Bewahren Sie das Handbuch für zukünftige Fragen auf und übergeben Sie es bei Weiterverkauf dem neuen Besitzer der Automation.

Ihre Automation ist eine Maschine, die getreu Ihre Befehle ausführt; unbedachte oder unsachgemäße Benutzung macht diese zu einer gefährlichen Vorrichtung: erteilen Sie keine Bewegungsbefehle, wenn sich in deren Betriebsbereich Personen, Tiere oder Gegenstände aufhalten.

Kinder: eine Automationsanlage, die entsprechend den technischen Normen installiert wurde, garantiert eine hohen Sicherheitsgrad. Es ist jedenfalls klug, Kindern das Spielen in der Nähe der Automation zu untersagen, auch um ungewollte Aktivierungen zu vermeiden; lassen Sie nie die Fernbedienungen in deren Nähe: dies ist kein Spielzeug!

Anomalien: sollten Sie irgendein anomales Verhalten der Automation feststellen, trennen Sie diese auf der Stelle von der Stromversorgung und führen Sie manuelle Freigabe durch. Versuchen Sie nicht, die Anlage selbst zu reparieren, sondern fordern Sie den Eingriff des Installateurs Ihres Vertrauens an: die Anlage kann in der Zwischenzeit zum nicht automatisierten Öffnen verwendet werden.

Wartung: wie jede Maschine muss auch Ihre Automation periodisch gewartet werden, um so lange wie möglich in vollständiger Sicherheit ihren Dienst zu tun. Vereinbaren Sie mit Ihrem Installateur einen periodischen Wartungsplan; V2 SPA empfiehlt einen Plan mit 6-monatigen Wartungsintervallen für den normalen Hausgebrauch, allerdings kann diese Periode je nach Nutzungsintensität variieren. Jeder Kontroll-, Wartungs- oder Reparatureingriff darf nur von qualifiziertem Personal durchgeführt werden. Auch wenn Sie der Meinung sind, das können Sie auch, nehmen Sie keine Veränderungen an der Anlage und den Programmier- und Einstellparametern vor: dies ist Aufgabe Ihres Installateurs.

Die Endabnahme, die periodischen Wartungen und die eventuellen Reparaturen sind von dem entsprechenden Techniker, der diese Arbeiten ausführt, zu dokumentieren und die Dokumente müssen vom Besitzer der Anlage aufbewahrt werden.

Entsorgung: stellen Sie am Ende des Lebens der Automation sicher, dass der Abbau von qualifiziertem Personal erfolgt und dass die Materialien entsprechend den lokal geltenden Normen recycelt oder abgebaut werden.

Wichtig: wenn Ihre Anlage über eine Funksteuerung verfügt, die nach gewisser Zeit schlechter zu funktionieren scheint, oder überhaupt nicht mehr funktioniert, kann die Ursache darin liegen, dass einfach nur die Batterien leer sind (je nach Typ haben diese eine Lebensdauer von einigen Monaten bis zu zwei/drei Jahren). Bevor Sie sich an den Installateur wenden, tauschen Sie die Batterie mit derjenigen eines anderen, eventuell funktionierenden Senders: sollte dies der Grund der Anomalie sein, muss nur die Batterie mit einer desselben Typs ausgetauscht werden.

Sind Sie zufrieden gestellt? Sollten Sie Ihrem Heim vielleicht eine neue Automationsanlage hinzufügen wollen, wenden Sie sich an denselben Installateur und fragen Sie nach einem Produkt von V2 SPA: er wird Ihnen modernsten Produkte auf dem Markt und maximale Kompatibilität der bereits existierenden Automatismen garantieren. Wir danken Ihnen dafür, dass Sie diese Empfehlungen gelesen haben und empfehlen Ihnen, sich bei jedem gegenwärtigen oder zukünftigen Erfordernis an den Installateur Ihres Vertrauens zu wenden.

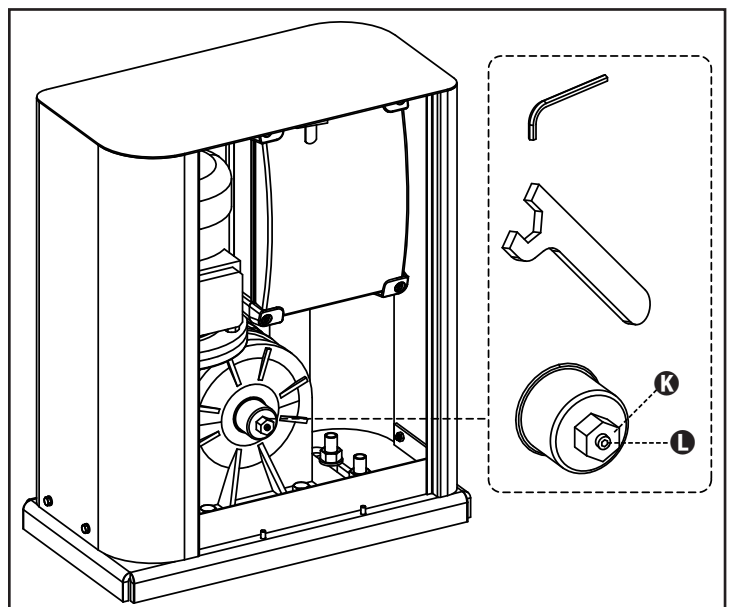
MOTORFREIGABE

Bei fehlender Stromversorgung kann das Tor durch Einwirkung auf den Motor geöffnet werden:

1. Die hintere Tür öffnen
2. Die Zwinge **K** mit dem mitgelieferten Schraubenschlüssel 19 mm gegen den Uhrzeigersinn (Linksgewinde) bis zur Freisetzung des Ritzels anziehen

Um die Automatisierung wiederherzustellen, wie folgt vorgehen:

1. Die Zwinge **K** im Uhrzeigersinn (Linksgewinde) bis zu der durch die Schraube **L** vorgegebenen Begrenzung lösen
2. Die hintere Tür schließen



INHOUDSOPGAVE

1 - ALGEMENE WAARSCHUWINGEN VOOR DE VEILIGHEID	182
1.1 - CONTROLES VOORAF EN IDENTIFICATIE VAN HET TYPE GEBRUIK	183
1.2 - TECHNISCHE ASSISTENTIEDIENST	184
1.3 - EG- VERKLARING VAN OVEREENSTEMMING	184
2 - TECHNISCHE KENMERKEN	184
3 - INSTALLATIE VAN DE MOTOR	185
3.1 - POSITIONERING VAN DE MOTOR	185
3.2 - MONTAGE VAN DE HEUGEL	186
3.3 - BEVESTIGING VAN DE MOTOR	186
3.4 - INSTALLATIE VAN DE EINDSCHAKELAARS	187
3.5 - KOPPELBEGRENZER	187
3.6 - ONTGRENDELEN MOTOR	188
3.7 - INSTALLATIESHEMA	188
4 - BESCHRIJVING VAN DE STUURCENTRALE	189
5 - TAALKEUZE	189
6 - BESTURINGSPANEEL	189
7 - ELEKTRISCHE AANSLUITINGEN	190
8 - VOEDING	192
9 - REMFUNCTIE	192
10 - NOODSTOP	192
11 - FOTOCELLEN	192
11.1 - VOEDING FOTOCELLEN EN WERKINGSTEST	193
12 - OBSTAKELDETECTIE (AMPEROMETRISCHE SENSOR / VEILIGHEIDSLIJSTEN)	194
12.1 - AMPEROMETRISCHE SENSOR	194
12.2 - VEILIGHEIDSLIJSTEN	194
13 - KNIPPERLICHT	195
14 - CONTROLELAMP DEUR OPEN	195
15 - EXTERNE ANTENNE	195
16 - INSTRUCTIES VANUIT HET KLEMMENBORD	196
17 - INSTRUCTIES VIA RADIO	197
18 - WERKMODUS	197
19 - UITZONDERLIJKE WERKMODUS	197
20 - RELAISUITGANG OPTIES	198
20.1 - VERLICHTING	198
20.2 - SLOT	198
20.3 - ONDERHOUD SIGNALERINGEN	199
20.4 - OPEN COMMANDO	199
20.5 - SLUIT COMMANDO	199
20.6 - TEST VAN DE VEILIGHEDEN	199
20.7 - CUSTOM	199
21 - INTERFACE ADI	199
22 - PROGRAMERING	200
22.1 - ACCESSO AI MENU DI PROGRAMMAZIONE PRINCIPALI	200
22.2 - TOEGANG TOT DE VOORNAAMSTE MENU'S VOOR PROGRAMMING	200
22.3 - AANLEREN VAN DE LOOP	200
22.4 - LEZEN VAN DE CYCLUSTELLER	201
22.5 - PROGRAMMING VAN DE WERKINGSPARAMETERS	201
22.6 - TABEL PROGRAMMINGSPARAMETERS	202
23 - WERKSTORINGEN	207
24 - TESTEN EN INDIENSTSTELLING	208
25 - ONDERHOUD	208
26 - VUILVERWERKING VAN HET PRODUCT	208

HANDLEIDING VOOR DE INSTALLATEUR VAN DE AUTOMATISERING

1 - ALGEMENE WAARSCHUWINGEN VOOR DE VEILIGHEID



Het is noodzakelijk om alle instructies te lezen alvorens tot installatie over te gaan omdat deze belangrijke aanwijzingen over de veiligheid, de installatie, het gebruik en het onderhoud verstrekken.

DE AUTOMATISERING DIENT GEREALISEERD TE WORDEN IN OVEREENSTEMMING MET DE HEERSENDE EUROPESE NORMEN: **EN 60204-1, EN 12445, EN 12453, EN 13241-1, EN 12635**

- De installateur moet voor de installatie van een inrichting zorgen (bv. thermomagnetische schakelaar) die de afscheiding van alle polen van het systeem van het voedingsnet verzekert. De norm vereist een scheiding van de contacten van minstens 3 mm in elke pool (EN 60335-1).
- Voor de verbinding van stijve en buigzame leidingen of kabeldoorgangen gebruikt u verbindingen die conform zijn aan beschermingsklasse IP44 of hoger.
- De installatie vereist bekwaamheden op elektrisch en mechanisch gebied en mag alleen door gekwalificeerd personeel uitgevoerd worden dat in staat is een verklaring van overeenkomst van type A af te geven over de volledige installatie (Machinerichtlijn 2006/42/EG, bijlage IIA).
- Ook de elektrische installatie vóór de automatisering moet voldoen aan de heersende normen en uitgevoerd zijn volgens de regels van het vak.
- Het wordt geadviseerd gebruik te maken van een noodstopknop die geïnstalleerd wordt in de nabijheid van de automatisering (aangesloten op de STOPingang van de besturingskaart) zodat het mogelijk is het hek onmiddellijk te stoppen in geval van gevaar.
- Voor een correcte indienstelling van het systeem raden wij aan om de aanwijzingen die door de vereniging UNAC verstrekt worden.
- Deze handleiding met instructies is uitsluitend bestemd voor technisch personeel dat gekwalificeerd is op het gebied van installaties van automatische systemen.
- In deze handleiding staat geen informatie die interessant of nuttig kan zijn voor de eindgebruiker.
- Alle werkzaamheden met betrekking tot het onderhoud of de programmering moet uitsluitend uitgevoerd worden door gekwalificeerd personeel.
- Alles wat niet uitdrukkelijk in deze instructies vermeld wordt, is niet toegestaan. Niet beoogd gebruik kan een bron van gevaar voor mensen en voorwerpen vormen.
- Installeer het product niet in een explosieve ruimte en atmosfeer: de aanwezigheid van ontvlambare gassen of rook vormt een ernstig gevaar voor de veiligheid.
- Voer geen wijzigingen uit op ongeacht welk deel van het automatisme of de daarop aangesloten accessoires als dit niet in deze handleiding voorgeschreven wordt.
- Iedere andere wijziging zal de garantie op het product doen komen te vervallen.

- Bij het uitvoeren van de installatiefasen moeten regenachtige dagen vermeden worden omdat deze de elektronische kaarten kunnen blootstellen aan water dat naar binnen dringt, hetgeen schadelijk is.
- Alle handelingen die de opening van de afdekkingen van het automatisme vereisen, moeten plaatsvinden terwijl de stuurcentrale afgesloten is van de elektrische voeding. Breng vervolgens een waarschuwing aan, zoals bijvoorbeeld: "LET OP ONDERHOUD IN UITVOERING".
- Vermijd het om het automatisme bloot te stellen aan warmtebronnen en vuur.
- Wanneer automatische of differentieelschakelaars of zekeringen in werking treden, is het noodzakelijk om eerst de oorzaak van het defect op te zoeken en weg te nemen alvorens de werking te herstellen.
- Is het defect niet oplosbaar met gebruik van de informatie die in deze handleiding staat, neem dan contact op met de assistentiedienst van V2.
- V2 stelt zich op generlei wijze aansprakelijk voor de veronachtzaming van de constructienormen van goede techniek, noch voor structurele vervormingen van het hek die tijdens het gebruik kunnen optreden.
- V2 behoudt zich het recht voor om zonder voorgaande kennisgeving eventuele wijzigingen op het product aan te brengen.
- Degenen die met de installatie / het onderhoud belast zijn, moeten de persoonlijke beschermingsmiddelen (PBM) dragen, zoals overall, helm, veiligheidslaarzen en –handschoenen.
- De omgevingstemperatuur voor de werking moet die zijn, die in de tabel met technische kenmerken staat.
- De automatisering moet onmiddellijk uitgeschakeld worden als zich een afwijkende of gevaarlijke situatie voordoet. Het defect of de slechte werking moet onmiddellijk aan de verantwoordelijke functionaris worden gemeld.
- Alle veiligheids- en gevarenwaarschuwingen op de machine en de uitrustingen moeten in acht genomen worden.
- De elektromechanische actuatoren voor hekken zijn niet bestemd om gebruikt te worden door mensen (met inbegrip van kinderen) met gereduceerde lichamelijke, zintuiglijke of geestelijke capaciteiten, of zonder ervaring of kennis, tenzij zij onder toezicht staan van, of geïnstrueerd zijn door iemand die voor hun veiligheid verantwoordelijk is.

V2 SPA behoudt zich het recht voor om zonder voorgaande kennisgeving eventuele wijzigingen aan het product aan te brengen; het wijst bovendien elke vorm van aansprakelijkheid af voor persoonlijk letsel of materiële schade wegens een oneigenlijk gebruik of een foutieve installatie

1.1 - CONTROLES VOORAF EN IDENTIFICATIE VAN HET TYPE GEBRUIK

Het automatisme mag niet gebruikt worden voordat de indienstelling uitgevoerd is, zoals aangeduid wordt in de paragraaf „Testen en indienstelling“. Er wordt op gewezen dat het automatisme niet voorziet in defecten die veroorzaakt worden door een verkeerde installatie of door slecht onderhoud. Alvorens tot installatie over te gaan, dient dus gecontroleerd te worden of de structuur geschikt is en in overeenstemming met de heersende normen is. Indien nodig moeten alle structurele wijzigingen aangebracht worden die nodig zijn voor de realisatie van veiligheidszones en de bescherming of afscheiding van alle zones waarin gevaar voor verbrijzeling, snijwonden, meesleuren bestaat. Controleer verder of:

- Het hek bij opening en sluiting geen wrijvingspunten vertoont.
- Het hek goed in balans gebracht is, dus in ongeacht welke positie stopt en niet spontaan in beweging komt.
- De positie voor de bevestiging van de reductiemotor een gemakkelijke en veilige handmatige manoeuvre mogelijk maakt die compatibel is met het ruimtebeslag van de reductiemotor.
- De houder waarop het automatisme bevestigd wordt, solide en duurzaam is.
- Het voedingsnet waarop het automatisme aangesloten wordt, een veiligheidsaarde heeft, alsmede een differentieelschakelaar met een activeringsstroom die kleiner of gelijk is aan 30 mA, speciaal voor de automatisering (de openingsafstand van de contacten moet groter of gelijk zijn aan 3 mm).

Let op: het minimum veiligheidsniveau is afhankelijk van het type gebruik. Raadpleeg onderstaand schema:

TYPE BEDIENINGSORGANEN VOOR ACTIVERING	TYPE GEBRUIK VAN DE SLUITING		
	GROEP 1 Geïnformeerde mensen (gebruik in particuliere zone)	GROEP 2 Geïnformeerde mensen (gebruik in openbare zone)	GROEP 3 Geïnformeerde mensen (onbeperkt gebruik)
Bediening hold tot run	A	B	Is niet mogelijk
Afstandsbediening en sluiting op zicht (bijv. infrarood)	C of E	C of E	C en D of E
Afstandsbediening en sluiting niet op zicht (bijv. radiogolven)	C of E	C en D of E	C en D of E
Automatische bediening (bijv. getimedede bediening van de sluiting)	C en D of E	C en D of E	C en D of E

GROEP 1 - Slechts een beperkt aantal mensen is geautoriseerd tot het gebruik en de sluiting vindt niet in een openbare zone plaats. Een voorbeeld van dit type zijn hekken binnen bedrijven, waarvan de gebruikers alleen de werknemers zijn, of een deel daarvan, die op adequate wijze geïnformeerd zijn.

GROEP 2 - Slechts een beperkt aantal mensen is geautoriseerd tot het gebruik maar in dit geval vindt de sluiting niet in een openbare zone plaats. Een voorbeeld kan een bedrijfshek zijn dat toegang op een openbare weg heeft en dat alleen door de werknemers gebruikt kan worden.

GROEP 3 - Ongeacht wie kan de geautomatiseerde sluiting gebruiken, die zich dus op openbare grond bevindt. Bijvoorbeeld de toegangspoort van een supermarkt of een kantoor of ziekenhuis.

BESCHERMING A - De sluiting wordt geactiveerd met een bedieningsknop hold to run, dus zo lang de knop ingedrukt blijft.

BESCHERMING B - De sluiting wordt geactiveerd met een bedieningsorgaan hold to run, een keuzeschakelaar met sleutel of iets dergelijks, om gebruik door onbevoegden te voorkomen.

BESCHERMING C - Beperking van de krachten van de vleugel van de poort of het hek. Dit betekent dat de impactkracht binnen een door de norm vastgestelde curve moet liggen als het hek een obstakel treft.

BESCHERMING D - Voorzieningen, zoals fotocellen, die erop gericht zijn de aanwezigheid van mensen of obstakels te detecteren. Ze kunnen alleen aan één zijde, dan wel aan beide zijden van de poort of het hek actief zijn.

BESCHERMING E - Gevoelige voorzieningen, zoals voetenplanken of immateriële barrières, die erop gericht zijn de aanwezigheid van een mens te detecteren en die zo geïnstalleerd zijn dat deze op geen enkele manier door de bewegende hekvleugel geraakt kan worden. Deze voorzieningen moeten actief zijn in de gehele "gevaarzone" van het hek. Onder "gevaarzone" verstaat de Machinerichtlijn iedere zone binnenin en/of in de nabijheid van een machine waarin de aanwezigheid van een blootgestelde persoon een risico voor diens veiligheid en gezondheid vormt.

De risicoanalyse moet rekening houden met alle gevarenczones van de automatisering, die op passende wijze afgeschermd en aangeduid moeten worden.

Breng op een zichtbare plaats een bord aan met de identificatiegegevens van de gemotoriseerde poort of hek.

De installateur moet alle informatie over de automatische werking, de noodopening van de gemotoriseerde poort of hek en het onderhoud verstrekken en aan de gebruiker overhandigen.

1.2 - TECHNISCHE ASSISTENTIEDIENST

Voor technische ophelderingen of installatieproblemen beschikt V2 SPA over een assistentiedienst voor klanten die actief is tijdens kantooruren TEL. (+32) 93 80 40 20.

1.3 - EG- VERKLARING VAN OVEREENSTEMMING EN INBOUWVERKLARING VAN NIETVOLTOOIDE MACHINE

Verklaring in overeenstemming met de richtlijnen: 2014/35/EG (LVD); 2014/30/EG (EMC); 2006/42/EG (MD) BIJLAGE II, DEEL B

De fabrikant V2 S.p.A., gevestigd in Corso Principi di Piemonte 65, 12035, Racconigi (CN), Italië

verklaart op eigen verantwoording dat:
het automatisme model:

HYPERFOR 4000

Beschrijving: Elektromechanische actuator voor hekken

- bestemd is om te worden opgenomen in een hekken, om een machine te vormen krachtens Richtlijn 2006/42/EG. Deze machine mag niet in dienst gesteld worden voordat zij conform verklaard is met de bepalingen van richtlijn 2006/42/EG (Bijlage II-A)
- conform is met de toepasselijke essentiële vereisten van de Richtlijnen:
Machinerichtlijn 2006/42/EG (Bijlage I, Hoofdstuk 1)
Richtlijn laagspanning 2014/35/EG
Richtlijn elektromagnetische compatibiliteit 2014/30/EG
Richtlijn RoHS-3 2015/863/EU

De technische documentatie staat ter beschikking van de competente autoriteit in navolging van een gemotiveerd verzoek dat ingediend wordt bij:

V2 S.p.A.

Corso Principi di Piemonte 65, 12035, Racconigi (CN), Italië

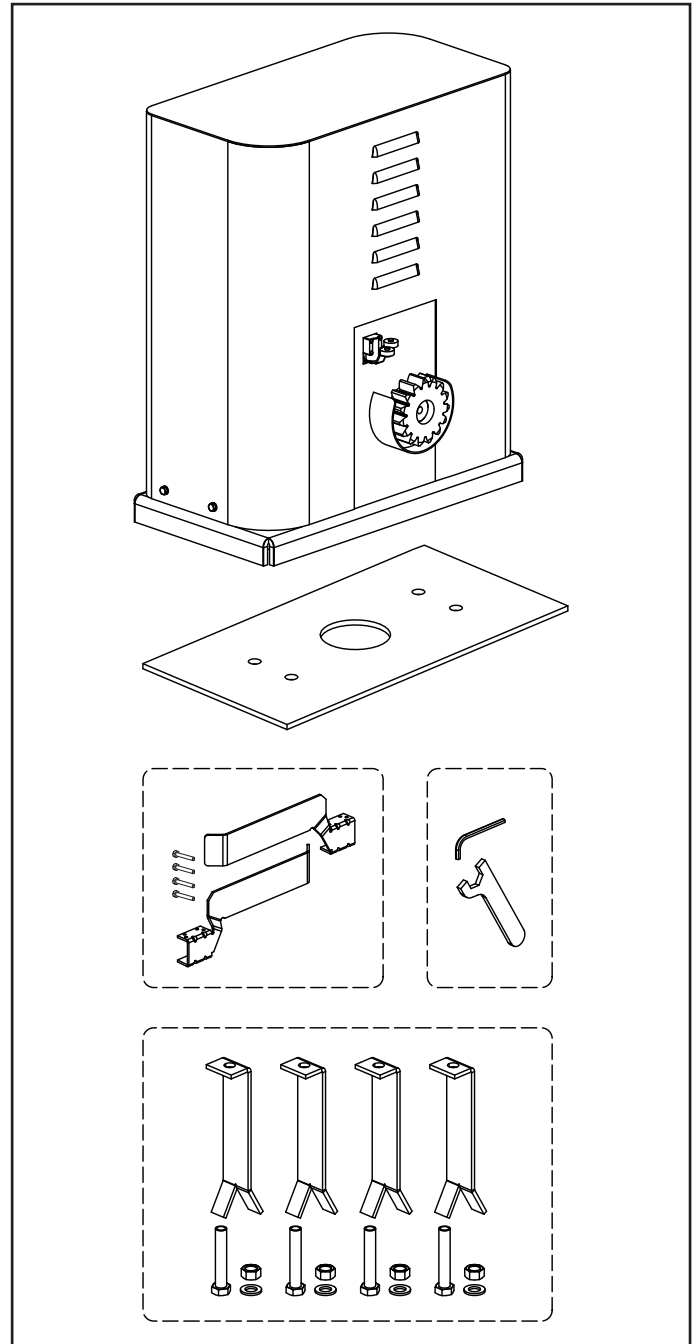
Degene die geautoriseerd is tot het ondertekenen van deze verklaring van incorporatie en tot het verstrekken van de technische documentatie is:

Roberto Rossi

Rechtsgeldig vertegenwoordiger van V2 S.p.A.
Racconigi, 01/03/2023

2 - TECHNISCHE KENMERKEN

Maximumgewicht van het hek	4000 Kg
Voeding	400VAC / 50Hz
Maximumvermogen	1100 W
Absorptie bij vollast	2 A
Maximumsnelheid hekvleugel	0.16 m/s
Maximum duwkracht	4800 N
Werkcyclus	50%
Tandwiel	M6 - Z15
Bedrijfstemperatuur	-20°C ÷ +55°C
Gewicht van de motor	80 Kg
Beschermklasse	IP55
Max.lading accessoires gevoed bij 24 Vac	10W
Veiligheidszekeringen	F1 = F2A - 500V F2 = F250mA F3 = F1A



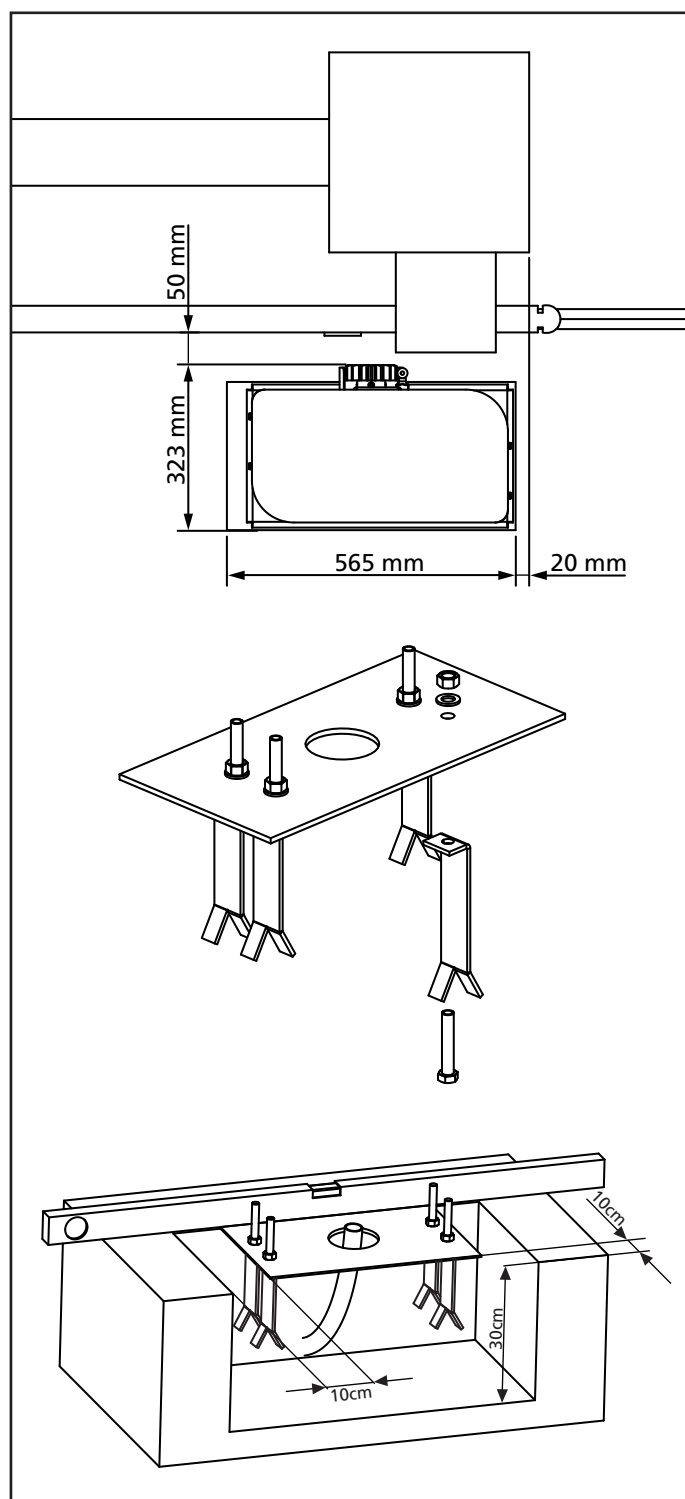
3 - INSTALLATIE VAN DE MOTOR

3.1 - POSITIONERING VAN DE MOTOR

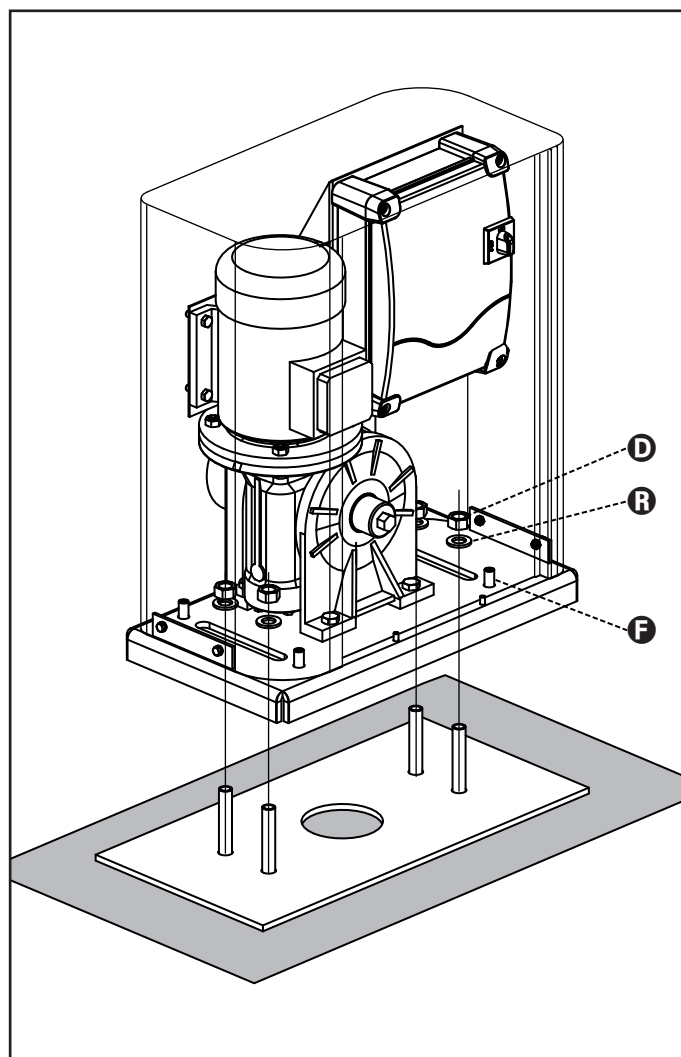
Volg onderstaande instructies strikt op om de HYPERFOR vast te zetten:

1. Zorg voor een funderingsgat en maak als referentie gebruik van de afmetingen die in de afbeelding staan.
2. Leg een of meer leidingen voor de doorgang van de elektriciteitskabels.
3. Assembleer de 4 elementen op de verankerplaat en zet deze vast met de 4 bijgeleverde bouten.
4. Giet beton in het gat en breng de funderingsplaat in positie.

⚠ LET OP: controleer of de plaat perfect waterpas staat en parallel aan het hek.



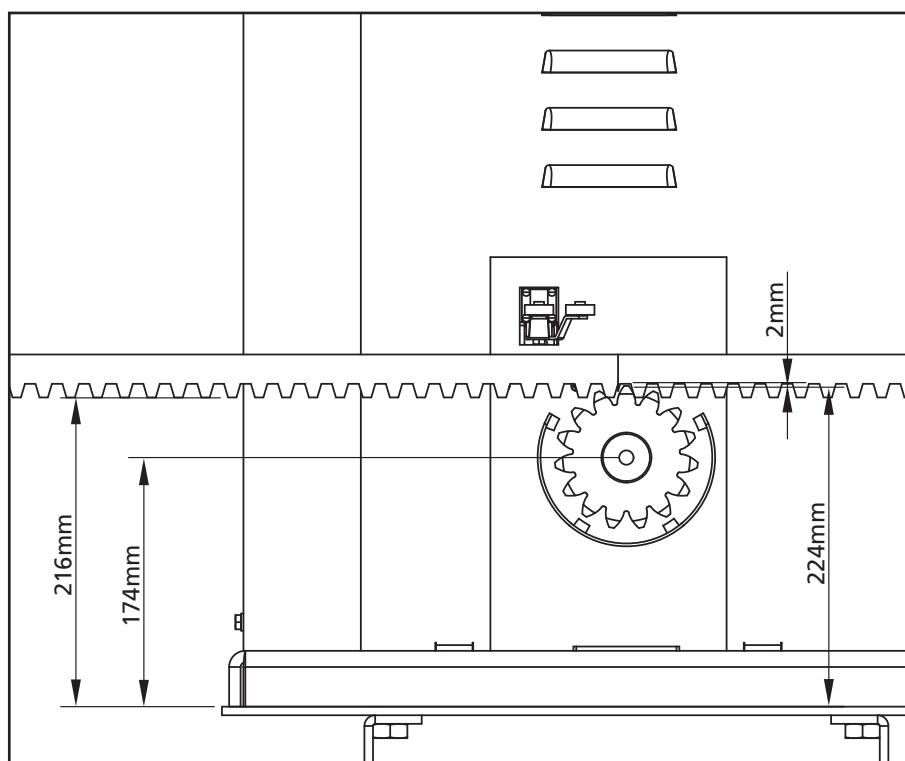
5. Wacht tot het beton geheel hard geworden is.
6. Schroef de 4 moeren los die de basis met de vier elementen verenigen en breng de motor in positie op de plaat.
7. Stel de 4 koploze schroeven **F** zo in dat de motor perfect waterpas staat.
8. Controleer of de motor perfect parallel aan het hek staat, breng vervolgens de 4 ringetjes **R** aan en draai moeren **D** een beetje vast.



3.2 - MONTAGE VAN DE HEUGEL

1. Deblokkeer de motor en breng het hek in de volledig geopende stand in positie.
2. Zet alle heugelementen vast op het hek ervoor zorgend dat deze alle dezelfde afstand ten opzichte van het motortandwiel hebben.

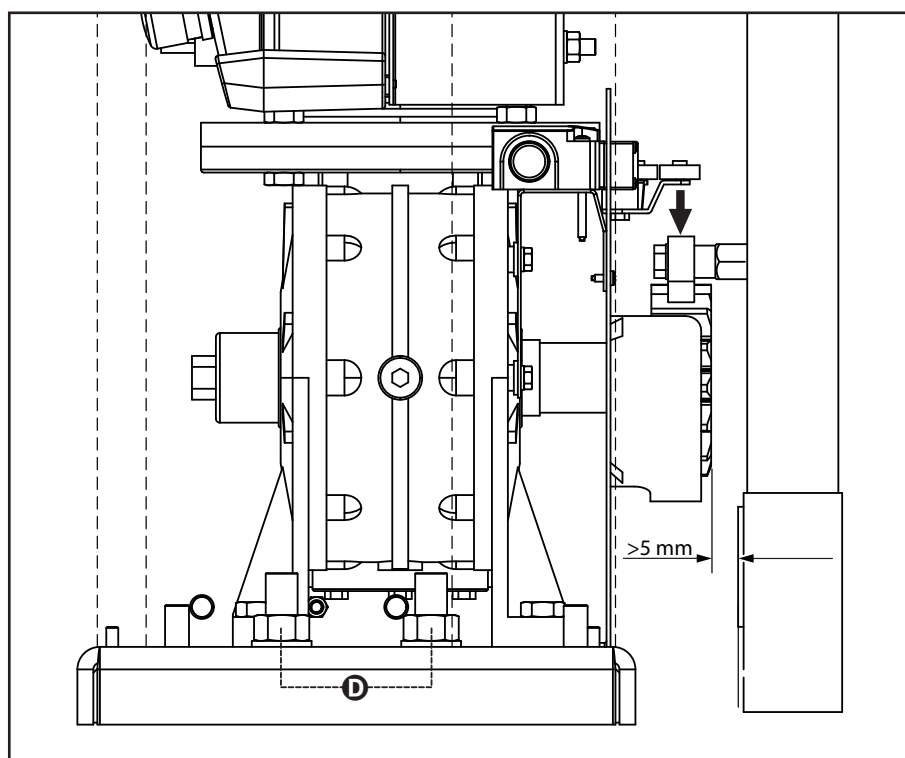
De heugel MOET 1 of 2 mm boven het motortandwiel over de gehele lengte van het hek in positie gebracht worden.



3.3 - BEVESTIGING VAN DE MOTOR

Controleer onderstaande punten:

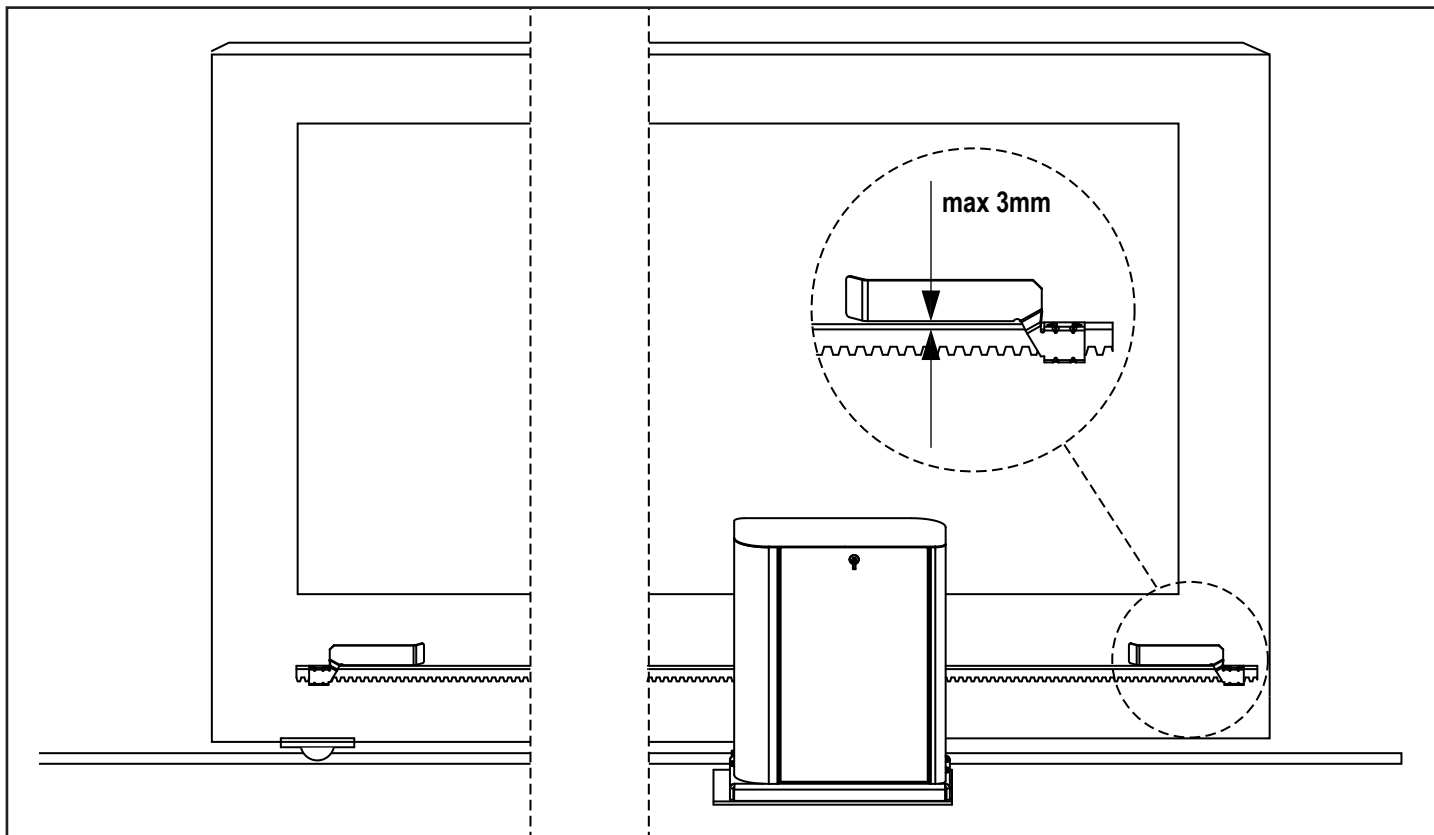
1. De motor moet waterpas staan en parallel aan het hek.
2. De afstand tussen tandwiel en heugel moet 1 of 2 mm bedragen. Stel zonodig de 4 koploze schroeven bij.
3. De heugel moet uitgelijnd zijn op het tandwiel van de motor.
4. De minimumafstand tussen het maximum ruimtesbeslag van het hek en het oplegsel van de motor moet minstens 5 mm bedragen.
5. Controleer de hiervoor beschreven vereisten en ga over tot bevestiging van de 4 moeren **D** waarmee de motor aan de plaat verankerd wordt.



3.4 - INSTALLATIE VAN DE EINDSCHAKELAARS

Installeer de eindschakelaars op de heugel, zoals afbeelding 1 toont, en bevestig ze met behulp van de bijgeleverde schroeven.

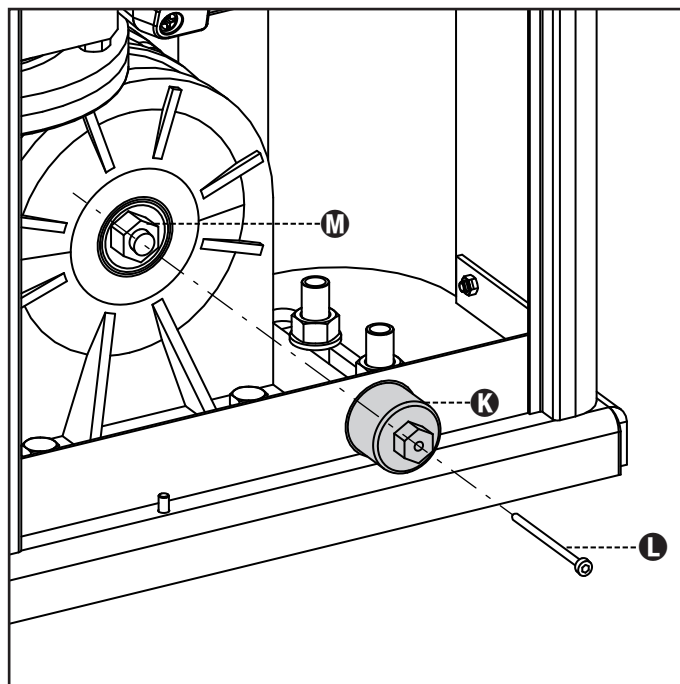
! LET OP: controleer of de beugel van de eindschakelaar op doeltreffende wijze in werking treedt op de veer van de eindschakelaar van de motor. Breng zonodig dikte-elementen aan tussen het onderste deel van de heugel en de beugel van de eindschakelaar, zodat de waarde die in de afbeelding aangegeven wordt, in acht genomen kan worden



3.5 - KOPPELBEGRENZER

Om het motorkoppel af te stellen moeten de volgende aanwijzingen worden nageleefd:

1. Open de achterklep
2. De schroef **L** losdraaien en weghalen, met de meegeleverde inbussleutel 4
3. De ringmoer **K** linksom losdraaien (linker schroefdraad), met gebruik van de meegeleverde sleutel 19, totdat deze volledig verwijderd is
4. Om het motorkoppel af te stellen moet er aan de zelfborgende moer **M** worden gedraaid met een sleutel 27:
 - om het koppel te vergroten de moer **M** een halve slag aandraaien; de motor starten om te controleren of het koppel is zoals gewenst, eventueel de moer **M** nog verder aandraaien totdat het gewenste niveau is bereikt
 - om het koppel te verkleinen de moer **M** een halve slag losdraaien; de motor starten om te controleren of het koppel is zoals gewenst, eventueel de moer **M** nog verder losdraaien totdat het gewenste niveau is bereikt
5. Na het afstellen de ringmoer **K** linksom losdraaien (linker schroefdraad) tot aan de aanslag (einde schroefdraad).
OPMERKING: als de ringmoer verder dan de aanslag wordt aangedraaid wordt de motor ontgrendeld
6. Draai de schroef **L** vast tot aan de aanslag
7. Sluit de achterklep



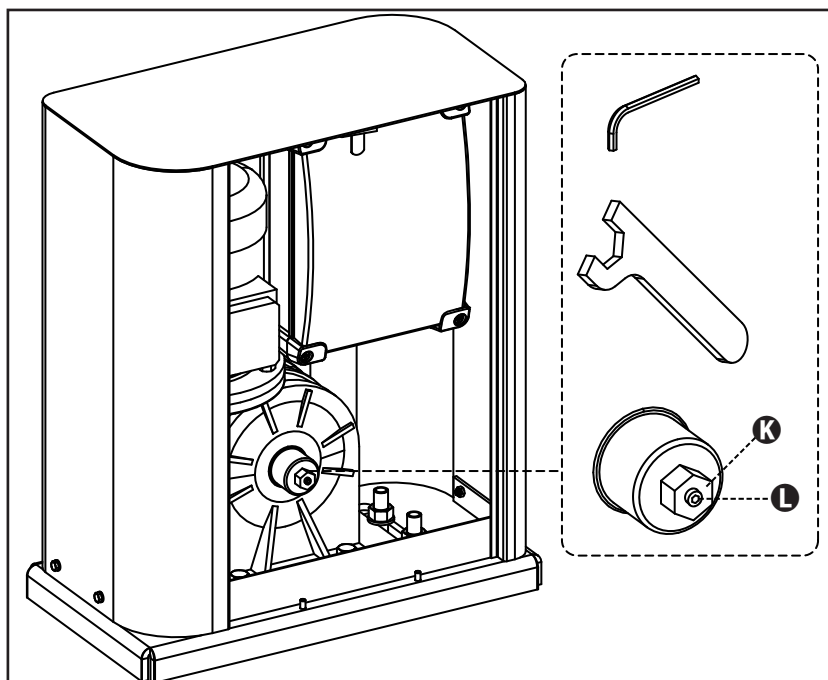
3.6 - ONTGRENDELEN MOTOR

Wanneer er geen elektrische stroom is kan de poort door middel van de motor worden ontgrendeld:

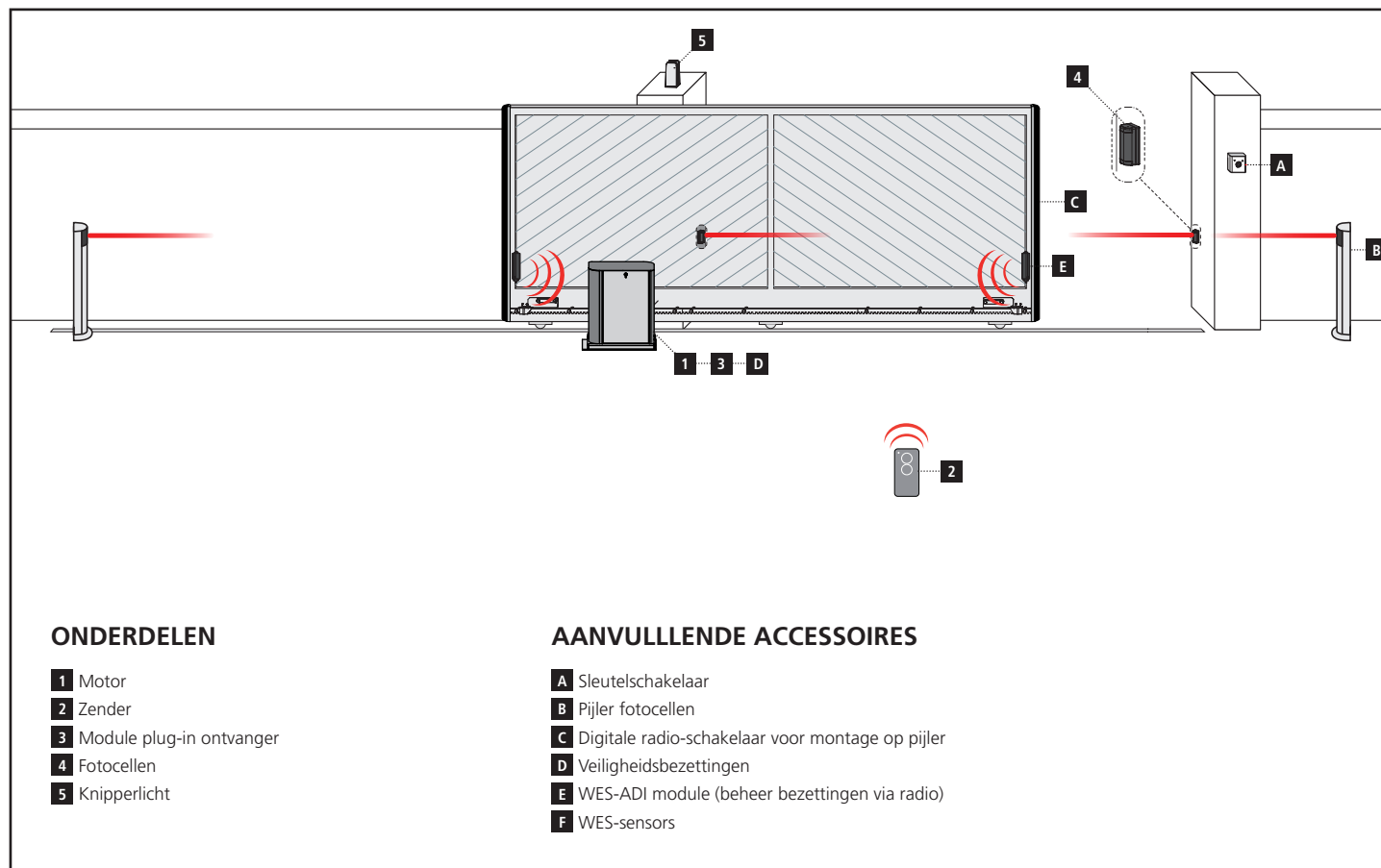
1. Open de achterklep
2. De ringmoer **K** rechtsom vastdraaien (linker schroefdraad), met gebruik van de meegeleverde sleutel 19, totdat de pignion ontgrendeld is

Om de automatisering te herstellen als volgt te werk gaan:

1. De ringmoer **K** linksom losdraaien (linker schroefdraad) tot aan de door de schroef **L** gegeven grens
2. Sluit de achterklep



3.7 - INSTALLATIESCHEMA



LENGTE VAN DE KABEL	< 10 meter	van 10 tot 20 meter	van 20 tot 30 meter
Voeding 400V	4G x 1,5 mm ²	4G x 1,5 mm ²	4G x 2,5 mm ²
Fotocellen (TX)	2 x 0,5 mm ²	2 x 0,5 mm ²	2 x 0,5 mm ²
Sleutelschakelaar	4 x 0,5 mm ²	4 x 0,5 mm ²	4 x 0,5 mm ²
Fotocellen (RX)	2 x 0,5 mm ²	2 x 0,5 mm ²	2 x 0,5 mm ²
Knipperlicht	2 x 1,5 mm ²	2 x 1,5 mm ²	2 x 1,5 mm ²
Antenne (ingebouwd in het knipperlicht)	RG174	RG174	RG174

4 - BESCHRIJVING VAN DE STUURCENTRALE

De digitale stuurcentrale HEAVY2 is een innovatief product van V2, dat veiligheid en betrouwbaarheid garandeert bij de automatisering voor industriële sectionele of schuifhekken.

Met inachtneming van de Europese voorschriften inzake de elektrische veiligheid en de elektromagnetische compatibiliteit (EN 60335-1, EN 50081-1 en EN 50082-1) wordt het product gekenmerkt door de volledige elektrische isolatie tussen het digitale circuit en het vermogenscircuit.

Andere kenmerken:

- Meertalig menu voor programmering dankzij een grafische display 122x32 pixel
- Connector voor modulaire radio-ontvanger MR
- Beheer van start, voetganger start, stop via de zender
- 2 programmeerbare relaisuitgangen zoals lichten, elektrisch slot, stoplicht of werkingstest 12Vdc
- Uitgang knipperlicht 230V (knipperlichten intermitterend gebruiken)
- Test van de veiligheidsvoorzieningen (fotocellen en veiligheidslijsten) voor elke opening
- Aanleerfunctie van de loop
- Obstakelherkenning via amperometrische sensor
- Operationele cyclusteller met programmeerbare onderhoudsmelding
- Controle van de staat van de ingangen via display
- ADI connector voor aansluiting van de optionele module CL1+, WES-ADI, SYNCRO

5 - TAALKEUZE

De HEAVY2 besturingseenheid kan dankzij de grafische display berichten weergeven om de installatie te vereenvoudigen. ENGLISH is de ingestelde taal maar men kan ook een andere taal kiezen.

Ga voor de taalkeuze als volgt tewerk:

1. Voed de besturingseenheid
2. De display toont de firmware versies van de microcontrollers, het serienummer en de taal: **ENGLISH**
3. Houd de **OK**-toets ingedrukt terwijl de display **ENGLISH** weergeeft: op de display verschijnt een alternatieve taal (bv. **ITALIANO**)
4. Laat de **OK**-toets los: De nieuwe taal is ingesteld.

Om een nieuwe taal in de plaats van ITALIANO te laden, moet de software V2+ met CL1+ worden gebruikt:

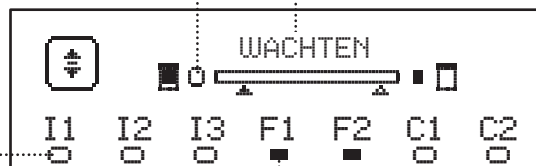
1. Laad het bestand van de gekozen taal op de CL1+ via de software V2+
2. Ontkoppel de voeding van de HEAVY2 besturingseenheid
3. Voeg de CL1+ in de ADI connector van de HEAVY2 besturingseenheid
4. Voed de HEAVY2 besturingseenheid: de nieuwe taal wordt gedownload en automatisch ingesteld
5. Verwijder de CL1+

6 - BESTURINGSPANEEL

Als de voeding wordt geactiveerd, visualiseert de display achtereenvolgens de volgende informatie:

1. Firmware versie van de microcontroller van de besturingseenheid
2. Serienummer
3. Ingestelde taal

Vervolgens wordt het besturingspaneel weergegeven:



Het besturingspaneel (in stand-by) duidt de fysische staat van de contacten op het klemmenbord en van de programmeringstoetsen aan:

- I1 Ingang ING1
- I2 Ingang ING2
- I3 Ingang ING3
- F1 Ingang FOTOCELLULA 1
- F2 Ingang FOTOCELLULA 2
- C1 Ingang COSTA 1
- C2 Ingang COSTA 2

Het bolletje onder de symbolen van de ingangen duidt de staat van de ingang aan:

- VOL bolletje: contact gesloten
- LEEG bolletje: contact open

De staat van de automatisering wordt bovenaan de display weergegeven:

- Het bericht (bv. ATTESA) duidt de staat van de besturingseenheid aan
- De balk onder het bericht duidt de stand van de deur aan t.o.v. de eindschakelaars
- Het linkse bolletje op de balk duidt de eindschakelaar van de sluiting aan
- Het rechtse bolletje op de balk duidt de eindschakelaar van de opening aan
- De linkse pijl duidt de staat van de inrichting, aangesloten op de klem H3 aan
- De rechtse pijl duidt de staat van de inrichting, aangesloten op de klem H4 aan

Het bolletje van de eindschakelaars en de pijlen van de ingangen H3 en H4 duiden de staat van de ingang aan:

- Pijl/bolletje VOL: contact gesloten
- Pijl/bolletje LEEG: contact open

In het bovenstaande voorbeeld duidt de display aan dat:

- Het contact van de ingangen F1 - F2 gesloten is
- Het contact van de ingangen I1 - I2 - I3 - C1 - C2 open is
- De deur gesloten is en WACHT op een bevel

7 - ELEKTRISCHE AANSLUITINGEN

BOVENSTE KAART	
A1	Afscherming antenne
A2	Antenne
S1	ING1 - configureerbare ingang voor het aansluiten van apparaten met NO contact
	Parameter ING1 DEFAULT = START (activeert cyclus)
S2	ING2 - configureerbare ingang voor het aansluiten van apparaten met NO contact
	Parameter ING2 DEFAULT = ST.PE (gedeeltelijke opening)
S3	ING3 - configureerbare ingang voor het aansluiten van traditionele apparaten met NO contact.
	Parameter ING3 DEFAULT = NO (geen functie)
S4	Gemeenschappelijke (-)
S5	Fotocel 1. NC Contact.
	Parameter FOT1 DEFAULT = NO (geen functie)
S6	Fotocel 2. NC contact.
	Parameter FOT2 DEFAULT = CFCH (aan bij sluiten en met gesloten deur)
S7	Veiligheidslijst 1. NC contact
	Parameter COS1 DEFAULT = NO (geen functie)
S8	Veiligheidslijst 2. NC contact
	Parameter COS2 DEFAULT = NO (geen functie)
S9	Gemeenschappelijke (-)
H1	Eindschakelaar in sluitingsfase. NC contact (VOORBEDRADING)
H2	Eindschakelaar in openingsfase. NC contact (VOORBEDRADING)
H3 - H4	NIET GEBRUIKT
H5	Gemeenschappelijke (-)
H6*	- Controlelamp deur open - Knipperlicht 24Vdc
	Parameter SPIA DEFAULT = W.L. (controlelamp deur open)
H7	- Gemeenschappelijke controlelamp deur open - Gemeenschappelijke voeding 12Vdc
H8	Voeding 12Vdc
E1 / E2	Voeding accessoires 24Vac
E3 / E4	Gemeenschappelijke voeding accessoires 24Vac
E5	Voeding TX fotocellen (24Vac) voor Werkingstest
T1 - T2	NoodSTOP

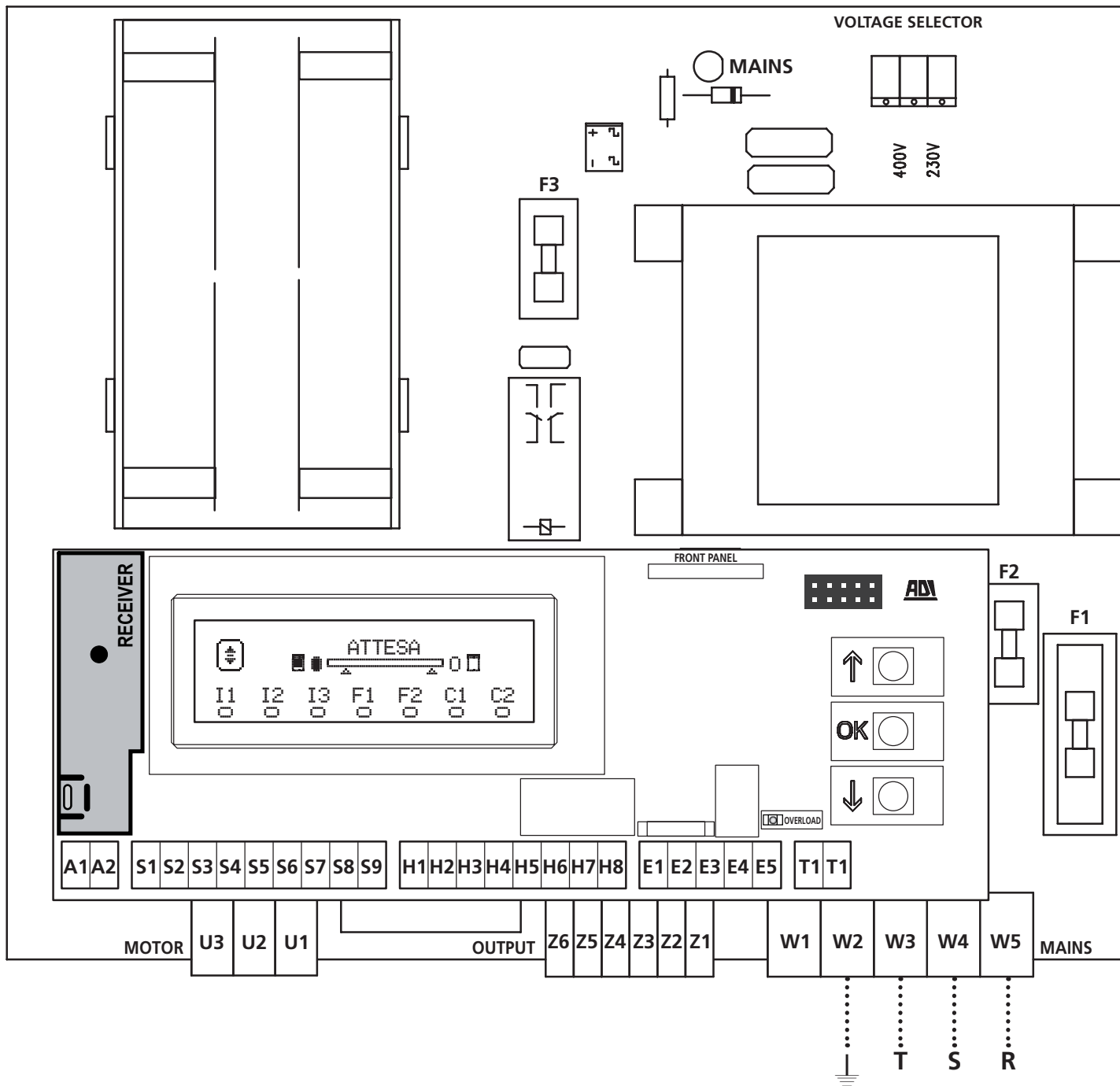
ONDERSTE KAART	
MOTOR U3-U2-U1	Motor (VOORBEDRADING)
OUTPUT Z6-Z5	Relais opties REL2
	Parameter REL2 DEFAULT = NO (geen functie)
OUTPUT Z4-Z3	Relais opties REL1
	Parameter REL1 DEFAULT = LUCI (verlichting)
OUTPUT Z2-Z1	Knipperlicht 230V - 40W
W1-W2	Aardklem voor verbinding van de aardaansluiting van de installatie met de motor
W3-W4-W5	Voeding van driefasig net

ANDERE	
F1	F2A - 500V. Zekering voeding
F2	F250mA. Zekering van het knipperlicht
F3	F1A. Zekering van de rem
ADI	ADI-interface
RECEIVER	MR Modules ontvangers
MAINS	Signaleert dat de centrale gevoed wordt
OVERLOAD	Meldt een overbelasting op de voeding 24Vac van de accessoires

* **H6** : de klem H6 kan worden gebruikt voor de aansluiting van een controlelamp voor deur open of een knipperlicht van 24Vdc. De parameter **SPIA** op basis van de aangesloten inrichting configureren

 **LET OP: De installatie van de besturingseenheid, de veiligheidsvoorzieningen en de accessoires moet met afgesloten voeding worden uitgevoerd.**

 **LET OP: sluit de aarde van het elektrisch systeem aan op de klem W2**



8 - VOEDING

De stuurcentrale moet gevoed worden door een elektrische lijn bij 400V-50Hz, die beveiligd wordt door een thermomagnetische differentiaalschakelaar die in overeenstemming is met de wettelijke normen.

Sluit de voedingskabels aan op klemmetjes **W3 - W4 - W5** van de stuurcentrale.

9 - REMFUNCTIE

Wanneer de deur het einde van het openen of sluiten bereikt verzendt de centrale een remcommando naar de motorfasen om ervoor te zorgen dat de motor daadwerkelijk stilstaat.

Deze functie wordt **STANDAARD** bij openen en sluiten ingeschakeld. Om deze functie uit te schakelen de waarde **NO** instellen in de parameters **FREN**

De remfunctie treedt ook in werking wanneer er een omkering van de motorbeweging is, vanwege een commando of door in werking treden van een veiligheidsmechanisme.

De tijd waarbinnen de omkering plaatsvindt kan worden afgesteld door middel van de parameter **R.INU**.

OPMERKING: Als er een tijd van minder dan **0,2"** wordt ingesteld, gebeurt het omkeren zonder te remmen.

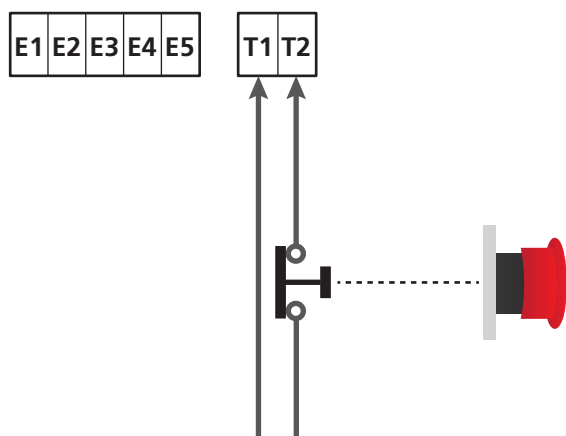
10 - NOODSTOP

Voor een grotere veiligheid kan een **STOP** schakelaar geïnstalleerd worden die bij inschakeling de automatisering onmiddellijk stopt. De schakelaar moet voorzien zijn van een **NC** contact, dat bij inschakeling open gaat.

OPMERKING: de klemmen **T1** en **T2** zijn overbrugd om het starten van de automatisering toe te laten als de **STOP** schakelaar niet wordt aangesloten.

Verbind de draden van de **STOP** schakelaar tussen de klemmen **T1** en **T2** van de besturingseenheid.

! LET OP: als de **STOP** ingang niet wordt gebruikt, moeten de **T1** en **T2** klemmen overbrugd worden.



11 - FOTOCELLEN

De besturingseenheid heeft twee ingangen voor de fotocellen (contact normaal gesloten) die apart kunnen worden geactiveerd en met verschillende functies geassocieerd:

1. Fotocel actief bij openen en sluiten

- Als tijdens de verplaatsing van de deur de fotocel wordt bezet, in om het even welke richting, zal de deur stoppen; is ze weer vrij gaat de deur weer volledig open.
- Als de fotocel is bezet wanneer de deur is gesloten, wordt het startbevel geweigerd.
- Als de fotocel is bezet wanneer de deur open is, start opnieuw de pauzetijd en wordt het sluitbevel geweigerd.

Sluit de **NC** uitgang van de fotocel aan tussen de klemmen **S5** en **S9** (de parameter **FOT1** op **APCH** configureren)

2. Fotocel actief bij sluiten en met stilstaande deur

- Tijdens de opening heeft het bezetten van de fotocel geen enkel effect
- Tijdens het sluiten veroorzaakt het bezetten van de fotocel de volledige opening van de deur
- Als de fotocel is bezet wanneer de deur is gesloten, worden het startbevel geweigerd.
- Als de fotocel is bezet wanneer de deur open is, start opnieuw de pauzetijd en wordt het sluitbevel geweigerd.

Sluit de **NC** uitgang van de fotocel aan tussen de klemmen **S6** en **S9** (de parameter **FOT2** op **CFCH** configureren)

3. Fotocel enkel actief bij sluiten

- Tijdens de opening en met de deur gesloten, heeft het bezetten van de fotocel geen enkel effect
- Tijdens het sluiten veroorzaakt het bezetten van de fotocel de volledige opening van de deur.
- Als de fotocel is bezet wanneer de deur open is, start opnieuw de pauzetijd en wordt het sluitbevel geweigerd.

Sluit de **NC** uitgang van de fotocel aan tussen de klemmen **S6** en **S9** (de parameter **FOT2** op **CH** configureren)

! LET OP:

- Als meerdere fotocellen op dezelfde klem worden aangesloten, moet dit in serie gebeuren: alle fotocellen zullen dezelfde functie hebben.
- Als geen enkele fotocel wordt aangesloten met de klem **S5**, moet het menu **FOT1** op **NO** worden ingesteld.
- Als geen enkele fotocel wordt aangesloten met de klem **S6**, moet het menu **FOT2** op **NO** worden ingesteld.

Als de fotocellen tijdens de pauze ingrijpen, onafhankelijk van de gekozen functie, start opnieuw de pauzetijd waarbij de waarde wordt gebruikt, ingesteld in de parameter **CH.AU**.

Indien men na doorgang het sluiten van de deur wenst te versnellen, moet voor de parameter **CH.TR** een waarde kleiner dan **CH.AU** worden ingesteld.

De pauzetijd zal opnieuw starten en de waarde **CH.TR** gebruiken.

Als men de deur na de doorgang via de fotocellen wil sluiten, de waarde **SI** instellen voor de parameter **PA.TR**

OPMERKING: als de fotocellen op twee ingangen **FOT1** en **FOT2** zijn aangesloten stopt de deur alleen nadat de doorgang op beide is waargenomen.

11.1 - 11.1 - VOEDING FOTOCELLEN EN WERKINGSTEST

De fotocellen kunnen met 24Vac (FIG.1) of 12 Vdc (FIG.2) worden gevoed.

De fotocellen kunnen voor elke beweging getest worden, onafhankelijk van de gekozen functie.

Om de test van de fotocellen te activeren, moet de maximale duur van de test in de parameter FOT.EE worden aangeduid: als NO wordt ingesteld, wordt de test niet uitgevoerd.

VOEDING 24VAC

Verbind de voeding van de ontvangers van de fotocellen tussen de klemmen **E1** en **E3 (COM)**.

Verbind de voeding van de zenders van de fotocellen tussen de klemmen **E5** en **E3 (COM)**.

OPMERKING: om de aansluiting te vereenvoudigen zijn de klemmen voor de AC-voeding dubbel (E1 = E2 / E3 = E4)

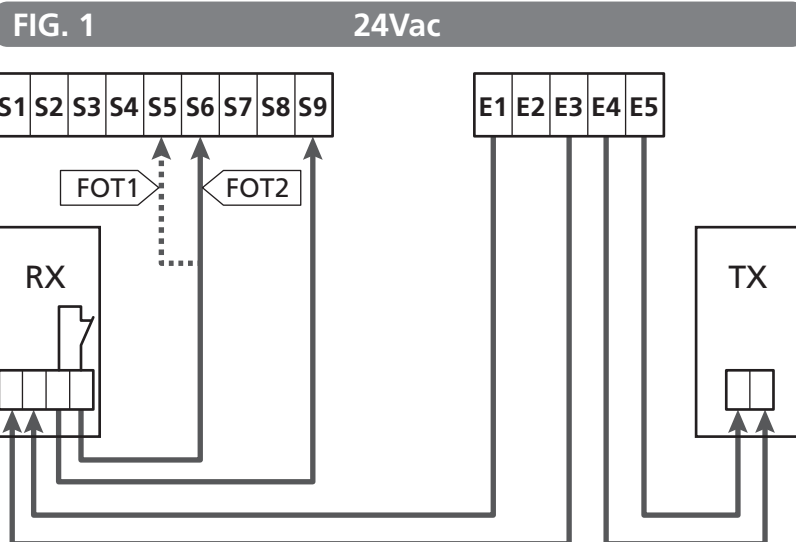
LET OP: Om de test te kunnen uitvoeren, moet de voeding van de zender van de fotocellen met de klemmen **E5** en **E3 (COM)** aangesloten zijn

VOEDING 12VDC

De DC-voeding is beschikbaar tussen de klemmen **H8 (+)** en **H7 (-)**.

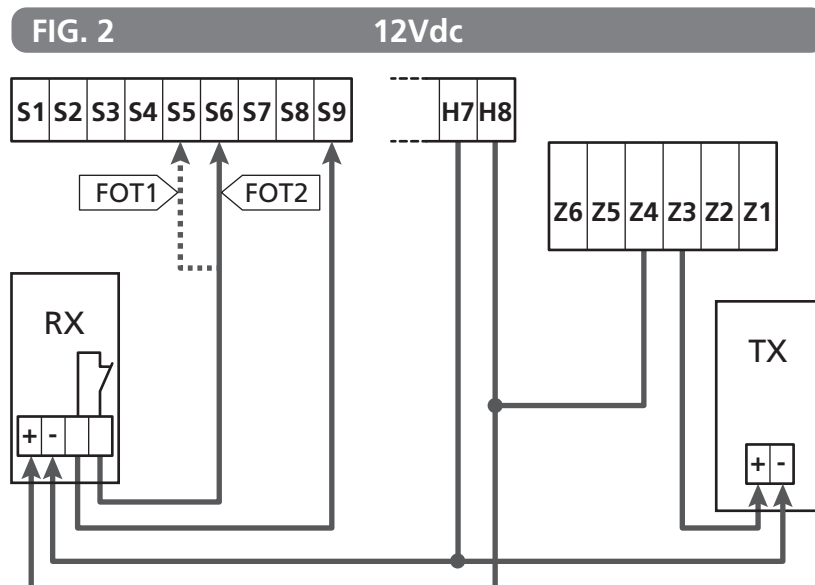
LET OP: Voor het uitvoeren van de test moet één van de relais opties worden gebruikt:

- REL1: verbind de voeding van de zender tussen de klemmen **Z3 (+)** en **H7 (-)** en verbind de klem **H8** met de klem **Z4**; stel de parameter REL1 op TEST in.
- REL2: verbind de voeding van de zender tussen de klemmen **Z5 (+)** en **H7 (-)** en verbind de klem **H8** met de klem **Z6**; stel de parameter REL2 op TEST in.



Parameter FOT1 ⇔ DEFAULT = NO (geen functie)

Parameter FOT2 ⇔ DEFAULT = CFCH (aan bij sluiten en met gesloten deur)



12 - OBSTAKELDETECTIE (AMPEROMETRISCHE SENSOR / VEILIGHEIDSLIJSTEN)

De aanwezigheid van een obstakel, dat de verplaatsing van de deur belet, kan op verschillende wijzen worden gedetecteerd:

1. Amperometrische sensor
2. Veiligheidslijst.

! Na het waarnemen van een obstakel tijdens het sluiten gaat de deur opnieuw open en het gedrag van de centrale hangt af van de verschillende parameters, met de volgende prioriteit:

1. Als de klokmodus is ingeschakeld (**MODE = OROL**) wordt de telling van de pauzetijd voor de automatische sluiting ingeschakeld
2. Als de deur wordt gestopt zonder achteruit te gaan, of indien de sluiting na het obstakel handmatig is (**CH.OS = MAN**), wordt de telling van de pauzetijd voor de automatische sluiting NIET ingeschakeld en de deur hervat de beweging met het volgende startcommando
3. Als de sluiting na het obstakel automatisch is (**CH.OS = AUTO**) zal de centrale zich gedragen volgens de instelling van de parameter **CH.AU**

12.1 - AMPEROMETRISCHE SENSOR

De centrale neemt de aanwezigheid van een obstakel waar wanneer de stroom op de motor boven de ingestelde waarde voor de parameters komt **SEN.A** (geopend) en **SEN.C** (gesloten).

De waarde van deze parameters wordt tevoren ingesteld, tijdens de procedure van automatisch leerprocedé van de loop (hoofdstuk 22.3) Als men deze functie wil uitschakelen de waarde 0 instellen.

12.2 - VEILIGHEIDSLIJSTEN

De besturingseenheid neemt de aanwezigheid van een obstakel waar door de druk tegen een veiligheidslijst.

De besturingseenheid heeft twee ingangen voor de veiligheidslijsten die apart kunnen worden geactiveerd en met verschillende functies geassocieerd:

Verbind de veiligheidslijsten, actief in de openingsfase, tussen de klemmen **S7** en **S9**.

Activeer de werking van de veiligheidslijsten via de parameter **COS1**:

- Als de **AF** wordt ingesteld wordt het in werking treden van de druklijst alleen bij het openen waargenomen: het hek keert de beweging 2,5 seconde om
- Als de **AFCH** wordt ingesteld wordt het in werking treden van de druklijst bij het openen en sluiten waargenomen: bij het openen keert het hek de beweging 2,5 seconde om, terwijl bij het sluiten het hek stil staat

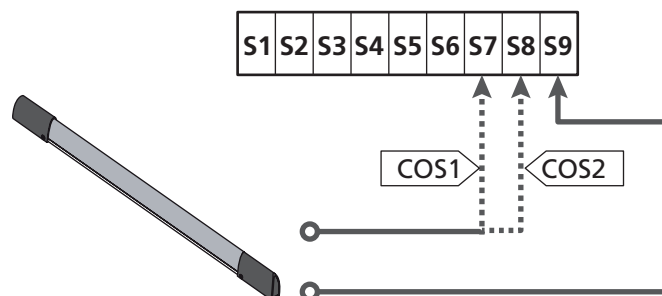
Verbind de veiligheidslijsten, actief in de sluitingsfase, tussen de klemmen **S8** en **S9**.

Activeer de werking van de veiligheidslijsten via de parameter **COS2**:

- Als de **CH** wordt ingesteld wordt het in werking treden van de druklijst alleen bij het sluiten waargenomen: het hek keert de beweging 2,5 seconde om
- Als de **AFCH** wordt ingesteld wordt het in werking treden van de druklijst bij het sluiten en openen waargenomen: bij het sluiten keert het hek de beweging 2,5 seconde om, terwijl bij het openen het hek stil staat

! LET OP:

- Als geen enkele veiligheidslijst wordt aangesloten met de klem **S7**, moet het menu **COS1** op **NO** worden ingesteld.
- Als geen enkele veiligheidslijst wordt aangesloten met de klem **S8**, moet het menu **COS2** op **NO** worden ingesteld.



Parameter **COS1** ⇨ DEFAULT = **NO** (geen functie)

Parameter **COS2** ⇨ DEFAULT = **NO** (geen functie)

De besturingseenheid kan met verschillende soorten veiligheidslijsten werken; naargelang het type gebruikte veiligheidslijst moet de parameter **CO.TE** correct worden ingesteld

OPMERKING: het is niet mogelijk op de twee ingangen **COS1** en **COS2** verschillende soorten veiligheidslijsten te gebruiken

a. Mechanische veiligheidslijsten met NG contact

Stel de parameter **CO.TE** op de waarde **NO** in: er wordt geen enkel test uitgevoerd voor de verplaatsingen.

b. Optische veiligheidslijsten

Stel de parameter **CO.TE** op de waarde **FOTO** in: voor elke verplaatsing wordt een werkingstest uitgevoerd analoog met die van de fotocellen.

NO instellen als men niet wenst dat de test wordt uitgevoerd.

Verbind de voeding van de optische veiligheidslijsten door de indicaties te volgen, vermeld in het hoofdstuk 11.1

c. Veiligheidslijsten met weerstandrubber

Stel de parameter **CO.TE** op de waarde **RESI** in: de besturingseenheid verwacht een impedantie van 8,2 kohm te meten en zowel bij een lage impedantie (veiligheidslijst ingedrukt) als bij een hoge impedantie (draad onderbroken) zal een alarmtoestand optreden. Het is dus niet noodzakelijk om voor de verplaatsingen een test uit te voeren.

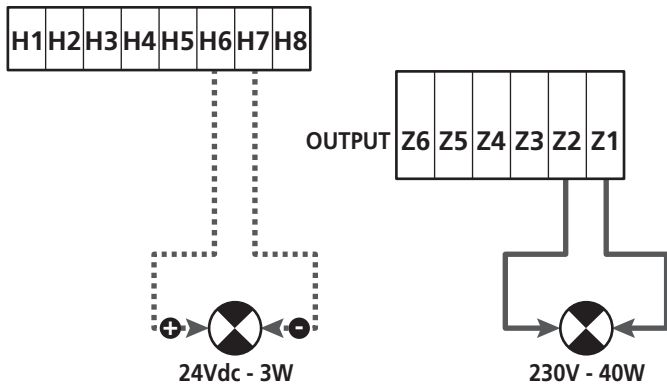
! LET OP: Als meerdere veiligheidslijsten op dezelfde klem worden aangesloten, moet dit in serie gebeuren, behalve in het geval van weerstand veiligheidslijsten die parallel moeten worden aangesloten.

13 - KNIPPERLICHT

De besturingseenheid HEAVY2 heeft twee uitgangen voor het beheer van het knipperlicht:

1. Klemmen **Z1** en **Z2** voor een knipperlicht van 230V - 40W intern intermitteren
2. Klemmen **H6 (+)** en **H7 (-)** voor een knipperlicht van 24Vdc - 3W. Voor het gebruik van een knipperlicht van 24Vdc moet de parameter **SPIA** met de **FLASH** waarde worden ingesteld. (DEFAULT = W.L.).

OPMERKING: als de klemmen voor deze functie worden gebruikt, zal geen controlelamp voor deur open kunnen worden aangesloten (waarschuwinglicht)



De normale werking van het knipperlicht voorziet een activering tijdens de opening en sluiting van de deur.

De andere beschikbare opties zijn:

- Knipperlicht actief in pauze: voor de parameter **LP.PA** moet de waarde **SI** worden ingesteld
- Voorknipperen: het knipperlicht wordt ingeschakeld voor het openen en sluiten begint, de tijd kan via de parameter **T.PRE** worden ingesteld
- Voorknipperen bij sluiten: het knipperlicht wordt ingeschakeld voor het sluiten begint, de tijd verschilt t.o.v. de opening. De tijd kan via de parameter **T.PCH** worden ingesteld

14 - CONTROLELAMP DEUR OPEN

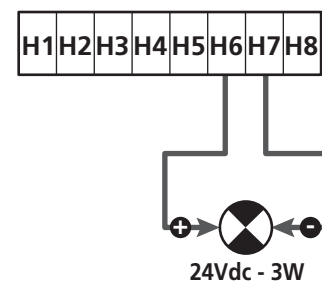
De besturingseenheid heeft een uitgang van 24Vdc - 3W waarmee een controlelamp kan worden aangesloten (waarschuwinglicht)

De controlelamp voor deur open duidt in realtime de staat van de deur aan. Naargelang het knipperen worden de vier mogelijke toestanden aangeduid.

- DEUR STIL (GESLOTEN): het licht is uit
- DEUR IN PAUZE (OPEN): het licht brandt vast
- DEUR IN OPENINGSFASE: het licht knippert traag (2Hz)
- DEUR IN SLUITINGSFASE: het licht knippert snel (4Hz)

Verbind de draden van de controlelamp met de klemmen **H6 (+)** en **H7 (-)**

OPMERKING: als de klemmen voor deze functie worden gebruikt, zal geen knipperlicht 24Vdc kunnen worden aangesloten.

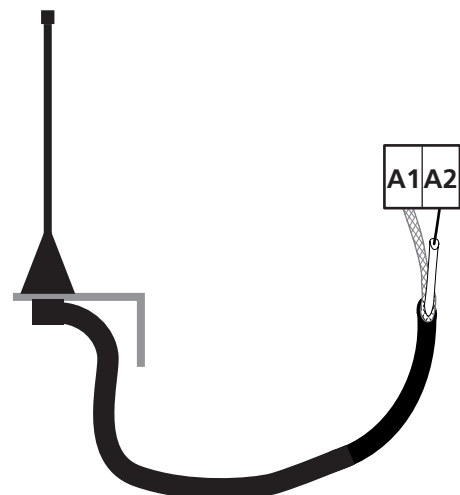


Parameter **SPIA** ⇨ DEFAULT = W.L. (controlelamp deur open)

15 - EXTERNE ANTENNE

Voor een maximaal bereik adviseren we het gebruik van de externe antenne.

Verbind de afscherming van de antenne met de klem **A1** en de warme pool met de klem **A2**.



16 - INSTRUCTIES VANUIT HET KLEMMENBORD

Om de deur via externe inrichtingen te sturen, moeten de inrichtingen met een normaal open contact tussen de klemmen **S1-S4**, **S2-S4** of **S3-S4** worden aangesloten en moet voor elkeen de gewenste functie via de parameters **ING1**, **ING2** en **ING3** worden ingesteld.

De beschikbare functies zijn:

- **Start** (in te stellen waarde **START**)

Deze functie is een algemeen activeringsbevel en beveelt het volgende:

- Wanneer de deur is gesloten, begint een openingscyclus
- Wanneer de deur aan het opengaan is, naargelang de instelling van de parameter **ST.AP**:
NO: commando niet actief
CHIU: de deur sluit onmiddellijk
PAUS: de deur stopt (als de automatische sluiting is geactiveerd, begint de telling van de pauzetijd)
- Wanneer de deur open is en de telling van de pauzetijd niet actief is, begint de sluiting
- Wanneer de deur open is en de telling van de pauzetijd is actief, naargelang het menu **ST.PA**:
NO: commando niet actief
CHIU: de sluiting start
PAUS: de pauzetijd start opnieuw
- Wanneer de deur aan het sluiten is, naargelang het menu **ST.CH**:
APRE: de deur gaat open
STOP: de deur stopt en de cyclus wordt als voltooid beschouwd
- Wanneer de deur tengevolge van een stopbevel of de waarneming van een obstakel stopt, zal een startbevel de deur opnieuw starten, in dezelfde richting die voor de stilstand werd belopen. Als de parameter **STOP** op **INVE** is ingesteld, zal de deur in de tegenovergestelde richting vertrekken.
- Tijdens een gedeeltelijke openingscyclus van de deur, wordt een volledige opening bevolen

- **Gedeeltelijke start** (waarde in te stellen in **ST.PE**)

Deze functie is een bevel voor gedeeltelijke opening en beveelt het volgende:

- Wanneer de deur is gesloten, begint een gedeeltelijke openingscyclus: de deur belooft enkel het procent ingesteld in de parameter **P.APP**
- Tijdens een normale openingscyclus, heeft dit bevel geen gevolg.
- Wanneer de poort met een gedeeltelijke openingscyclus is begonnen hangt af van het menu **SP.PA**:
PAUS: de poort wordt gesloten en komt in de pauzestand
CHIU: de poort gaat onmiddellijk sluiten
NO: de poort blijft open gaan (het commando wordt genegeerd)

- **Stop** (in te stellen waarde **STOP**)

Deze functie is een stopbevel (stilstand): dit is de enige situatie waarin de aangesloten inrichting moet werken met een normaal gesloten contact; het kan gebruikt worden om de deur te stoppen en ze in een stand te blokkeren.

De werking van het **STOP** bevel is afhankelijk van de waarde ingesteld voor de parameter **STOP**:

- **PROS**: de deur stopt in de stand waarin ze zich bevindt en tot het contact open is, heeft geen enkel commando een gevolg. Zodra het contact sluit, zal een eventueel startbevel de deur opnieuw starten in dezelfde richting die voor het stoppen werd belopen.
- **INVE**: de deur stopt in de stand waarin ze zich bevindt en tot het contact open is, heeft geen enkel commando een gevolg. Zodra het contact sluit, zal een eventueel startbevel de deur opnieuw starten in de tegenovergestelde richting.
- **APRE**: de deur onderbreekt de eventuele beweging en opent zich volledig. Als een actieve veiligheid tijdens het openen de beweging belet, blijft de deur staan tot de veiligheid inactief wordt en gaat vervolgens open. De deur blijft dus geblokkeerd in openingsstand tot het **STOP** contact sluit.
- **CHIU**: de deur onderbreekt niet dadelijk de beweging maar wanneer ze stopt, wordt de sluiting bevolen. Als een veiligheid de opening veroorzaakt, voert de deur de opening uit en wordt vervolgens opnieuw de sluiting bevolen. Wanneer de deur is gesloten, blijft ze in deze stand geblokkeerd tot het **STOP** contact weer sluit.

- **Steeds openen** (waarde in te stellen in **APRE**)

Dit beveelt steeds de opening, onafhankelijk van de positie van de deur; als de deur reeds open is, heeft dit geen enkel gevolg.

OPMERKING: Dit commando is niet beschikbaar voor de ingang **ING3**.

- **Steeds sluiten** (in te stellen waarde **CHIU**)

Dit beveelt steeds de sluiting: als de deur reeds is gesloten, heeft dit geen enkel gevolg.

OPMERKING: Dit commando is niet beschikbaar voor de ingang **ING3**.

- **Dodeman aanwezig** (in te stellen waarde **PRES**)

Dit commando is enkel beschikbaar op de ingang **ING3**: wanneer het contact is gesloten, werkt de besturingseenheid in dodeman aanwezig.

17 - INSTRUCTIES VIA RADIO

De besturingseenheid HEAVY2 is toegerust voor de aansluiting van een ontvanger van de reeks MR. De ontvanger beschikt over 4 kanalen die met de toetsen van de afstandsbediening kunnen worden geassocieerd en de volgende functies kunnen hebben:

- De kanalen 1 en 2 activeren de openingscyclus volgens de instelling van de parameter **FX**:
START: het kanaal 1 stemt overeen met het START bevel en het kanaal 2 met GEDEELTELIJKE START
APCH: het kanaal 1 stemt overeen met het OPEN bevel en het kanaal 2 met SLUITEN
- Het kanaal 3 stemt overeen met het STOP bevel
- Het kanaal 4 werkt volgens de instellingen van de parameter **AUX**:
MON: monostabiel. Het contact van een optierelais (REL1-2-3), ingesteld als verlichting wordt gesloten gehouden tot het kanaal actief is.
BIST: bistabiel. Het contact van een optierelais (REL1-2-3), ingesteld als verlichting wordt omgeschakeld telkens het kanaal actief wordt.
TIM: timer. Het contact van een optierelais (REL1-2-3), ingesteld als verlichting wordt gesloten gehouden voor de ingestelde tijd. Als het kanaal opnieuw wordt geactiveerd, wordt de tijdtelling opnieuw geïnitieerd.
TOUT: time-out. Het contact van een optierelais (REL1-2-3), ingesteld als verlichting wordt gesloten gehouden voor de ingestelde tijd. Als het kanaal opnieuw wordt geactiveerd, wordt het contact van de relais geopend.
PRES: dodeman aanwezig. Bij elke activering van het kanaal, schakelt de besturingseenheid om tussen de ingestelde werkmodus en de dodeman modus.

21 - WERKMODUS

De werkmodus van de commando's is afhankelijk van de instellingen in de parameter **MODE**.

- **Impuls modus (MODE = STAN)**
Een bevel veroorzaakt de volledige opening van de deur. Het manoeuvre eindigt wanneer de eindschakelaar ingrijpt, wanneer een ander bevel wordt ontvangen of wanneer een veiligheid ingrijpt. Als de automatische sluiting is geactiveerd zal de deur na de ingestelde pauzetijd sluiten (parameter **CHAU**)
- **Horloge modus (MODE = OROL)**
Via deze functie kan de opening van de deur via een externe horloge getimed worden. De werking stemt overeen met de modus **STAN** maar de telling van de pauzetijd wordt onderbroken tot het contact van de aangesloten inrichting gesloten blijft, geconfigureerd op een ingang als **STRT**, **ST.PE** of **APRE**. Om deze functie te gebruiken is het noodzakelijk de automatische sluiting te activeren (parameter **CHAU**)
- **Dodeman modus (MODE = PRES)**
Het commando moet actief blijven tijdens de volledige beweging van de deur; wanneer het commando wordt onderbroken, stopt de deur onmiddellijk. In deze modus, zal het Start bevel afwisselend de opening en de sluiting starten.
- **Gemengde modus (MODE = S.PRE)**
De openingsmanoeuvres worden met pulsen bevolen en de sluitingsmanoeuvres in dodeman modus. Wanneer de deur in de dodeman modus beweegt en een deurveiligheid ingrijpt, zal ze stoppen; het is niet mogelijk de beweging van de deur om te keren, zoals bij de normale werking gebeurt.

19 - UITZONDERLIJKE WERKMODUS

De besturingseenheid HEAVY2 beschikt over enkele uitzonderlijke werkmodus, enkel te gebruiken in bijzondere situaties.

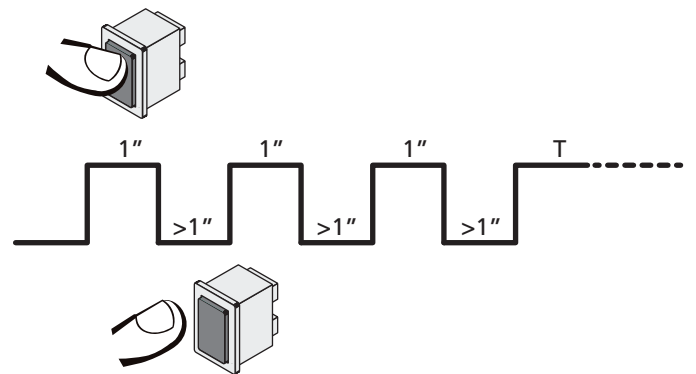
GEFORCEERDE DODEMAN MODUS

De dodeman modus kan tijdelijk geforceerd worden middels een commando op de klem **S3**: wanneer het contact is gesloten, wordt de modus geactiveerd (de parameter **ING3** moet worden ingesteld op **PRES**).

DODEMAN MODUS NOODTOESTAND

Deze werkwijze kan gebruikt worden om het hek met de modus Hold to Run te bewegen dit is nuttig in speciale gevallen, zoals in de fase van installatie/onderhoud of een eventuele slechte werking van de fotocellen, lijsten, eindschakelaar of de encoder.

Om de functie te activeren dient 3 keer een START-commando te worden verzonden (de commando's dienen minstens 1 seconde te duren; de pauze tussen de commando's moet ten minste 1 seconde duren).



Het vierde START-commando activeert de poort in de modus **MENS AANWEZIG**; verplaatst de poort door het START-commando gedurende de hele manoeuvre (tijd T) ingedrukt te houden. De functie wordt automatisch gedeactiveerd als de poort 10 seconden lang niet wordt gebruikt.

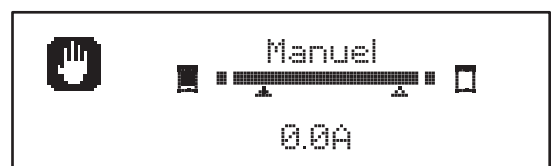
⚠ LET OP: tijdens de noodverplaatsing, wordt geen rekening gehouden met de gestoord beschouwde veiligheid. elke activiteit van de veiligheid zal genegeerd worden.

MANUELE VERPLAATSING

Tijdens de installatie of het onderhoud kan de deur via de toetsen **↓** en **↑**, naast de display, verplaatst worden. De werking is steeds in dodeman modus: **↑** doet de deur open en **↓** doet ze dicht.

⚠ LET OP: Alle veiligheden worden genegeerd (behalve nood STOP). De bediener moet dus controleren of er geen obstakels aanwezig zijn op het traject van de deur.

Tijdens de handmatige verplaatsing geeft het display de stroomwaarde op de motor weer.



De manuele verplaatsing blijft 1 minuut actief. De besturingseenheid keert vervolgens terug naar de normale werking. Druk 1 seconde op de toets **OK** om onmiddellijk naar de normale werking terug te keren.

20 - RELAISUITGANG OPTIES

De besturingseenheid beschikt over 2 relaisuitgangen met droog contact, normaal open (max. stroom 10A op 230V), die via de parameters REL1 en REL2.

In onderstaande tabel worden de beschikbare functies en de in te stellen waarden voor de parameters REL1 en REL2 gegeven

FUNCTIE	REL1	REL2	WAARDE
Slot	•		SERR
Open commando	•		APRE
Sluit commando		•	CHIU
Onderhoud signaleringen		•	SERV
Test van de veiligheden	•	•	TEST
Custom	•	•	CUST
Verlichting	•	•	LUCI

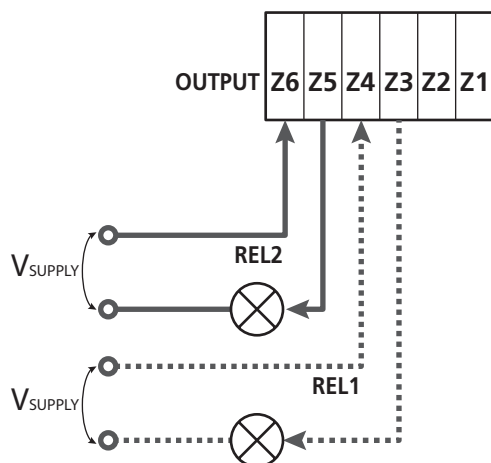
Sluit de inrichting, gestuurd door de uitgang REL1 met de klemmen Z4 en Z3 aan.

Sluit de inrichting, gestuurd door de uitgang REL2 met de klemmen Z6 en Z5 aan.

⚠ De uitgangen van de relais werken als gewone schakelaars en leveren geen voeding.

De voeding van de inrichting V_{SUPPLY} kan van de besturingseenheid of van de lijn genomen worden.

Als de voeding van de accessoires 24Vac of 12Vdc wordt gebruikt, moet men controleren of de vereiste stroom overeenstemt met de stroom geleverd door de besturingseenheid.



Parameter REL1 ⇔ DEFAULT = LUCI (verlichting)

Parameter REL2 ⇔ DEFAULT = NO (geen functie)

20.1 - VERLICHTING

De verlichting kan op de volgende wijze werken;

1. Timer voor commando

De lichten gaan aan wanneer de opening wordt bevolen en blijven aan tijdens de ingestelde tijd. Kies de waarde T.LUC in de parameter LUCI en stel de gewenste tijd in.

2. In beweging + timer

De lichten gaan aan wanneer de opening wordt bevolen; wanneer de deur stopt (open of dicht) blijven de lichten nog aan tijdens de ingestelde tijd. Kies de waarde CICL in de parameter LUCI en stel de gewenste tijd in.

3. Timer voor commando AUX

De lichten worden via een afstandsbediening geactiveerd, vastgelegd op het kanaal 4 van de ontvanger MR en blijven aan tijdens de ingestelde tijd. Kies de waarde TIM in de parameter AUX en stel de gewenste tijd in.

4. Monostabiel lichten

De lichten worden via een afstandsbediening geactiveerd, vastgelegd op het kanaal 4 van de ontvanger MR en blijven aan tijdens de duur van de verzending van het commando. Kies de waarde MONO in de parameter AUX.

5. Bistabiel lichten

De lichten worden via een afstandsbediening geactiveerd, vastgelegd op het kanaal 4 van de ontvanger MR: een eerste commando schakelt de lichten in, een tweede commando schakelt ze uit. Kies de waarde BIST in de parameter AUX.

6. Bistabiel + time-out

De lichten worden via een afstandsbediening geactiveerd, vastgelegd op het kanaal 4 van de ontvanger MR en blijven aan tijdens de ingestelde tijd. Een tweede verzending voor de tijd is verlopen, doet de lichten uitgaan. Kies de waarde TOUT in de parameter AUX en stel de gewenste tijd in.

20.2 - SLOT

De relais wordt drie seconden gesloten telkens een openingsmanoeuvre begint.

Om het ontgrendelen van het slot te vergemakkelijken kan er een tijd voor de waterslag worden ingesteld: voordat er met openen wordt begonnen wordt de deur een korte tijd gesloten bediend. Om deze functie te activeren, moet de tijd van de drukstoot via de parameter T.AF worden ingesteld.

20.3 - ONDERHOUD SIGNALERINGEN

De relais wordt geactiveerd wanneer de cyclustelling, ingesteld voor onderhoudsverzoek, op 0 komt te staan (hoofdstuk 22.4): op deze wijze kan een controlelamp ingeschakeld worden.

20.4 - OPEN COMMANDO

De relais wordt geactiveerd wanneer de motor in in openingsfase wordt gestuurd: op deze wijze kunnen secundaire motoren geactiveerd worden of kunnen signaleringen gegeven worden, gesynchroniseerd met het draaien van de voornaamste motor.

20.5 - SLUIT COMMANDO

De relais wordt geactiveerd wanneer de motor in de sluiting wordt gestuurd: op deze wijze kunnen secundaire motoren geactiveerd worden of kunnen signaleringen gegeven worden, gesynchroniseerd met het draaien van de voornaamste motor.

20.6 - TEST VAN DE VEILIGHEDEN

De relais wordt gelijktijdig met de relais bestemd voor de test van de fotocellen geactiveerd: op deze wijze kan de werkingstest worden uitgevoerd op inrichtingen die de voedingsspanning 24 Vac, aanwezig op de klem **E5**, NIET gebruiken zoals bv. de inrichtingen gevoed met 12 Vdc.

20.7 - CUSTOM

Deze functie is voornamelijk bestemd voor de aansluiting van verkeerslichten.

Via de programmering van deze parameter kan de staat van de optierelais worden bepaald, gekozen in deze 5 situaties:

WACHT: deur gesloten, besturingseenheid wacht op bevel

OPENE: deur in openingsfase:

SLUIT: deur in sluitingsfase

PAUZE: deur open en telling van de automatische sluitingstijd actief

STILS: deur open zonder telling van de automatische sluitingstijd

Ga voor de programmering als volgt te werk:

1. Kies de waarde **CUST** en druk op **OK**: de display visualiseert



2. Via de toets **↑** en **↓** de staat van de relais in deze situatie kiezen:

NO: relais contact open

SI: relais contact gesloten:

3. Druk op de toets **OK** om de 5 beschikbare situaties te scrollen en kies de staat van de relais via de toetsen **↑** en **↓**

21 - INTERFACE ADI

De stuurcentrale is uitgerust met een ADI (Additional Devices Interface) die de aansluiting van een serie optionele modules van de V2 productenlijn mogelijk maakt.

Raadpleeg de V2 catalogus of de technische documentatie om te zien welke optionele modules met ADI voor deze stuurcentrale beschikbaar zijn.



LET OP: voor de installatie van de optionele modules dient men de instructies die bij de afzonderlijke modules gevoegd zijn, met aandacht te lezen

Voor enkele toestellen is het mogelijk om de modus te configureren waarmee ze met de centrale communiceren. Bovendien is het nodig om de interface in te schakelen zodat de centrale rekening houdt met de signaleringen die van het ADI toestel afkomstig zijn.

Raadpleeg het programmeermenu **I.ADI** om de ADI-interface in te schakelen en toegang te krijgen tot het configuratiemenu van het toestel.

Als de inrichting actief is, geeft de display rechtsboven de tekst **Adi** weer:

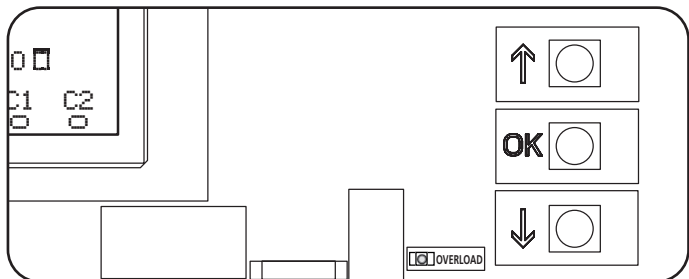


De ADI-toestellen gebruiken de display van de centrale om alarmsignaleringen te bewerkstelligen of de configuratie van de commandocentrale te visualiseren.

- **ALARM FOTOCEL** – het bovenste segment gaat aan: de deur stopt wanneer het alarm voorbij is en start opnieuw in opening.
- **ALARM VEILIGHEIDSLIJST** – het onderste segment gaat aan; de deur keert de verplaatsing 3 seconden om.
- **ALARM STOP** – het onderste segment gaat aan: de deur stopt en kan het opnieuw starten tot het alarm voorbij is.
- **SLAVE** – wanneer een module SYNCRO wordt gebruikt, verschijnt i.p.v. de tekst **Adi**, de tekst **SLV** om aan te duiden wanneer de besturingseenheid als SLAVE is geconfigureerd

22 - PROGRAMERING

De programmering van de functies en tijden van de besturingseenheid wordt via de instellingsmenu's uitgevoerd, toegankelijk via de 3 toetsen ↑, ↓ en **OK** naast de display van de besturingseenheid.



- Door op de toets **OK** te drukken, gaat men naar de menu's voor programmering en instelling van de afzonderlijke parameters.
- Door op de toets ↓ te drukken, gaat men naar de volgende item
- Door op de toets ↑ te drukken, gaat men naar de vorige item

! LET OP: Buiten het instellingsmenu, activeren de toetsen ↓ en ↑ de motor in de DODEMAN modus. De toets ↑ activeert het OPEN commando en de toets ↓ het SLUIT commando.

! Deze commando's schakelen de motor in zonder de staat van de veiligheidsbeschouwen.

22.1 - TOEGANG TOT DE VOORNAAMSTE MENU'S VOOR PROGRAMMERING

1. Houd de toets **OK** ingedrukt tot op de display het gewenste menu verschijnt

PRG	Programmering van de werkingsparameters (hoofdstuk 22.5)
CNT	Cyclusteller (hoofdstuk 22.4)
SET	Aanleren van de loop (hoofdstuk 22.3)
DEF	Laden van de DEFAULT parameters (hoofdstuk 22.2)

2. **OK**-toets loslaten: de display geeft de eerste item van het submenu weer of de beschikbare opties voor de werking.

PRG	MODE
CNT	Totaal / Onderhoud
SET	Aanleren / Uitgang
DEF	Default inladen / Uitgang

3. Via de toetsen ↓, ↑ en **OK** de nodige parameters kiezen en wijzigen

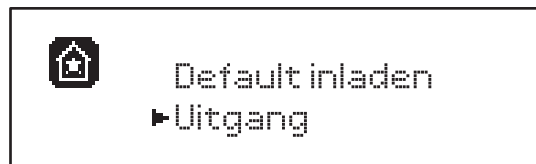
! LET OP: als langer dan 1 minuut geen handeling wordt uitgevoerd, zal de besturingseenheid de programmeringsmodus verlaten zonder de instellingen op te slaan en dus gaan de uitgevoerde wijzigingen verloren.

22.2 - LADEN VAN DE DEFAULT PARAMETERS

Als het nodig is, kunnen alle parameters op de DEFAULT waarde teruggebracht worden (tabel pag. 82).

! LET OP: Deze procedure houdt het verlies van alle gewijzigde parameters in.

1. Houd de toets **OK** ingedrukt tot op de display het gewenste DEF verschijnt
2. **OK**-toets loslaten: de display visualiseert

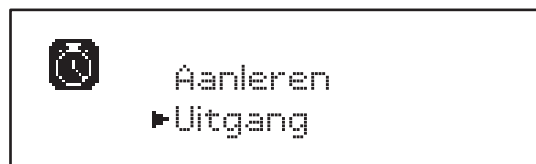


3. Om de functie te verlaten, **Uitgang** kiezen via de toetsen ↑ en ↓ en op **OK** drukken om te bevestigen
4. Om de DEFAULT gegevens te laden, **default inladen** kiezen via de toetsen ↑ en ↓ en op **OK** drukken om te bevestigen. Kies vervolgens **J** en druk op **OK**: alle parameters worden herschreven met hun DEFAULT waarde, de centrale verlaat de programmering en de display visualiseert het besturingpaneel

22.3 - AANLEREN VAN DE LOOP

Via deze functie kunnen de grenzen van de loop vastgelegd worden. De geregistreerde waarden zijn nuttig voor alle programmeringsparameters die zich baseren op een procent van de loop.

1. Houd de toets **OK** ingedrukt tot op de display **SET** verschijnt
2. **OK**-toets loslaten: de display visualiseert



3. Om de functie te verlaten, **Uitgang** kiezen via de toetsen ↑ en ↓ en op **OK** drukken om te bevestigen
4. Om de aanleerprocedure van de loop te starten, moet via de toetsen ↑ en ↓ **Aanleren** gekozen worden. Druk vervolgens op de **OK** toets.
5. Druk op de ↑ toets om de reis opening leren te starten: de poort opent totdat de eindschakelaar bereikt
6. Druk op de ↓ toets om de reis sluiting leren te starten: sluit de gate totdat de eindschakelaar bereikt

LET OP: tussenkomst van een veiligheidsvoorzieningen stopt de zelflerende cyclus. Herstart het noodzakelijk om de procedure vanaf het begin te hervatten.

7. Druk op de toets **OK**: het display toont de waargenomen waarde voor de geopende obstakelsensor **SEN.A**

8. - Voor het bevestigen van de weergegeven waarde de toets **OK** indrukken, daarna het menu **FINE** en **JĀ** selecteren, om de sensorwaarden en de grenswaarden van de loop in het geheugen op te slaan, en de functie verlaten
- Voor het aanpassen van de waarde van de parameters **SEN.A** en **SEN.C** de toetsen **↑** **↓** gebruiken en **OK** indrukken om te bevestigen, daarna het menu **FINE** en **JĀ** selecteren, om de sensorwaarden en de grenswaarden van de loop in het geheugen op te slaan, en de functie verlaten
- Om alleen de grenswaarden van de loop in het geheugen op te slaan, zonder de instellingen van de obstakelsensor aan te passen, 20" wachten zonder een toets in te drukken: de centrale verlaat het programmeringsmenu en geeft het controlepaneel weer

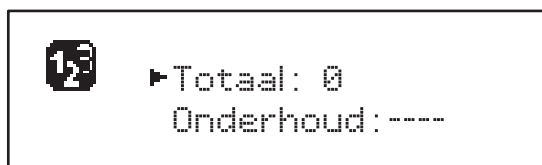
22.4 - LEZEN VAN DE CYCLUSTELLER

De besturingseenheid HEAVY2 telt de voltooide openingscycli van de deur en signaleert na een aantal voorbepaalde manoeuvres dat onderhoud is vereist.

Twee teller zijn beschikbaar:

- Niet resetbare teller van de voltooide openingscycli (totaal)
- Teller die bepaalt hoeveel cycli ontbreken voor het volgende onderhoud (Onderhoud). De tweede teller kan met het gewenst aantal cycli geprogrammeerd worden.

1. Houd de toets **OK** ingedrukt tot op de display **CHT** verschijnt
2. **OK**-toets loslaten: de display visualiseert



3. Kies de service functie en druk op **OK** om het Onderhoud te activeren.
4. Stel het gewenste aantal cycli in (de step bestaat uit 250 cycli)
5. Druk op **OK** om te bevestigen: De display visualiseert het controlepaneel

Wanneer de onderhoudsteller op **0** komt te staan, activeert de besturingseenheid het onderhoudsverzoek dat op twee wijzen kan worden gemeld:

1. **Waarschuwingslamp**: de optierelais REL2 sluit om een waarschuwingslamp te activeren (hoofdstuk 23)
2. **Voorknipperen**: als geen speciale waarschuwingslamp wordt aangesloten, zal de besturingseenheid het onderhoudsverzoek melden door bij aanvang van elke openingscyclus extra 5 seconden te knipperen

Om deze signalering te deactiveren, moet men naar het menu van de **Onderhoud** steller gaan en opnieuw het aantal cycli programmeren waarna het onderhoud zal worden vereist.

Als **0** wordt ingesteld, is de signaleringsfunctie van het onderhoudsverzoek gedeactiveerd en wordt de signalering niet meer herhaald.

! LET OP: de onderhoudswerkzaamheden mogen enkel door bevoegd personeel uitgevoerd worden.

22.5 - PROGRAMMERING VAN DE WERKINGSPARAMETERS

1. Houd de toets **OK** ingedrukt tot op de display **FRG** verschijnt
2. Laat de toets **OK** los, de display visualiseert:
 - de eerste parameter van het menu voor programmering: **MODE**
 - de actueel ingestelde waarde (**STAN**).
 - een schuifbalk, nuttig om de positie van de parameter in het menu voor programmering te zoeken.
 - een bericht dat de parameter beschrijft



3. Druk op de toets **OK** om de waarde van deze parameter te wijzigen: de pijlen verplaatsen zich op de waarde



4. Kies via de toetsen **↑** en **↓** de gewenste waarde
5. Druk op de toets **OK** om te bevestigen en de parameter te verlaten. De display visualiseert opnieuw:



6. Via de toetsen **↓**, **↑** en **OK** de nodige parameters kiezen en wijzigen op de volgende pagina's is een tabel aanwezig met alle programmeringsparameters, de kiesbare waarden, de ingestelde **DEFAULT** waarden en een korte beschrijving van de functie.

OPMERKING: Door de toetsen **↑** of **↓** ingedrukt te houden, worden de items in het instellingsmenu snel gescrolld tot de item **FINE** wordt weergegeven.

! De laatste item van het menu FINE legt de uitgevoerde wijzigingen vast, het menu wordt verlaten en de normale werking van de besturingseenheid wordt hervat.

Om de instellingen niet te verliezen, moet men via deze item van het menu de programmeringsmodus verlaten.

! LET OP: als langer dan 1 minuut geen handeling wordt uitgevoerd, zal de besturingseenheid de programmeringsmodus verlaten zonder de instellingen op te slaan en dus gaan de uitgevoerde wijzigingen verloren.

22.6 - TABEL PROGRAMMERINGSPARAMETERS

PARAMETER	WAARDE	SUBMENU	BESCHRIJVING	DEFAULT	HOOFDSTUK	MEMO
MODE			Werkmodus	STAN	18	
	STAN		Standaard			
	PRES		Dodeman			
	S.PRE		Gemengd			
	OROL		Timer			
DIR			Richting van het hek (vanuit de binnenzijde gezien)	DX		
	DX		Het hek opent naar rechts			
	SX		Het hek opent naar links			
T.AP	0.0"-5.0"		Tijd openen	15"		
T.CH	0.0"-5.0"		Tijd sluiten	16"		
P.APP	0-100%		Gedeeltelijke opening	50%		
T.PRE	0.5"-10.0"		Vóór-knipper tijd bij opening	1.0"	13	
	NO		Functie gedeactiveerd			
T.PCH	0.5"-10.0"		Vóór-knippertijd bij sluiten	NO	13	
	NO		Voorknipperen bij sluiten overeenkomstig met T.PRE			
R.INV	0.1"-2.0"		Vertraging bij omkeren	0.5"	9	
	NO		Functie gedeactiveerd			
FREN			Rem	SI	9	
	SI		Functie activeerd			
	NO		Functie gedeactiveerd			
SEN.A	0.0A-9.9A		Niveau ampèremetrische sensor bij openen	0.0A	12.1	
SEN.C	0.0A-9.9A		Niveau ampèremetrische sensor bij sluiten	0.0A	12.1	
ST.AP			Starten tijdens de openingsfase	PAUS	16	
	PAUS		De deur sluit en gaat in pauze			
	CHIU		De deur sluit zich onmiddellijk			
	NO		De deur blijft opengaan (het commando wordt genegeerd)			
ST.CH			Start tijdens sluitingsfase	STOP	16	
	STOP		De deur stopt en de cyclus wordt als voltooid beschouwd			
	APRE		De deur gaat open			
ST.PA			Start tijdens pauze	CHIU	16	
	CHIU		De deur begint te sluiten			
	NO		Het commando wordt genegeerd			
	PAUS		De pauzetijd start opnieuw			

PARAMETER	WAARDE	SUBMENU	BESCHRIJVING	DEFAULT	HOOFDSTUK	MEMO
SP.AP			Voetgangersstart bij gedeeltelijke opening	PAUS	16	
	PAUS		Het hek komt tot stilstand en neemt de pauzestatus aan			
	CHIU		Het hek begint onmiddellijk opnieuw te sluiten			
	NO		Het hek gaat door met openen (de instructie wordt genegeerd)			
CH.AU	0.5"-20'		Pausetijd automatisch sluiten	NO	18	
	NO		Functie gedeactiveerd			
CH.TR	0.5"-20'		Pausetijd na doorgang	NO	11	
	NO		Functie gedeactiveerd			
PA.TR			Pauze na doorgang	NO	11	
	NO		Functie gedeactiveerd			
	SI		Functie activeerd			
LUCI			Luci di cortesia	T.LUC	20	
	T.LUC	0.0"-20'	Timer voor commando	1.0'		
	NO		Geen functie			
	CICL	0.0"-20'	In beweging + timer			
AUX			AUX radiokanaal functie	TIM	20	
	TIM	0.0"-20'	Verlichting timer	1.0'		
	BIST		Bistabiel licht			
	MONO		Monostabiel licht			
	PRES		Dodeman aanwezig.			
	TOUT	0.0"-20'	Bistabiel + timeout			
SPIA			24V uitgang functie lichten	W.L.	14	
	W.L.		Waarschuwingslicht deur open			
	FLASH		Knipperlicht			
	NO		Geen functie			
LP.PA			Knipperlicht in pauze	NO	13	
	NO		Tijdens de pauze is het knipperlicht uit			
	SI		Tijdens de pauze is het knipperlicht aan			

PARAMETER	WAARDE	SUBMENU	BESCHRIJVING	DEFAULT	HOOFDSTUK	MEMO
REL1			Relais 1 instelling	LUCI	20	
	LUCI		Verlichting			
	NO		Geen functie			
	CUST		Custom		20.7	
		WACHT	Relaiscontact gesloten tijdens wachten commando's			
		OPENE	Relaiscontact gesloten tijdens test en opening			
		SLUIT	Relaiscontact gesloten tijdens sluitingsfase			
		PAUZE	Relaiscontact gesloten tijdens pauze			
		STILS	Relaiscontact gesloten wanneer de deur open is en de automatische sluiting gedeactiveerd is (parameter CH.AU)			
	TEST		Test 12 Vcc			
	APRE		Open commando			
	SERR		Slot			
REL2			Relais 2 instelling	NO	20	
	NO		Geen functie			
	CUST		Custom		20.7	
		WACHT	Relaiscontact gesloten tijdens wachten commando's			
		OPENE	Relaiscontact gesloten tijdens test en opening			
		SLUIT	Relaiscontact gesloten tijdens sluitingsfase			
		PAUZE	Relaiscontact gesloten tijdens pauze			
		STILS	Relaiscontact gesloten wanneer de deur open is en de automatische sluiting gedeactiveerd is (parameter CH.AU)			
	TEST		Test 12 Vcc			
	CHIU		Sluit commando			
	SERV		Onderhoud signaleringen			
	LUCI		Verlichting			
ING1			Instelling ingang 1	START	16	
	START		Activeert cyclus (NO contact)			
	NO		Geen functie			
	CHIU		Sluit steeds (NO contact)			
	APRE		Opent steeds (NO contact)			
	STOP		Stop (NC contact)			
	ST.PE		Gedeeltelijke open (NO contact)			

PARAMETER	WAARDE	SUBMENU	BESCHRIJVING	DEFAULT	HOOFDSTUK	MEMO
ING2			Instelling ingang 2	ST.PE	16	
	ST.PE		Gedeeltelijke open (NO contact)			
	START		Activeert cyclus (NO contact)			
	NO		Geen functie			
	CHIU		Sluit steeds (NO contact)			
	APRE		Opent steeds (NO contact)			
	STOP		Stop (NC contact)			
ING3			Instelling ingang 3	NO	16	
	NO		Geen functie			
	PRES		Dodeman aanwezig (NO contact)			
	STOP		Stop (NC contact)			
	ST.PE		Gedeeltelijke open (NO contact)			
	START		Activeert cyclus (NO contact)			
RX			Ontvanger modus	START	17	
	START		Kanaal 1 = START Kanaal 2 = GEDEELTELIJKE START			
	APCH		Kanaal 1 = OPEN Kanaal 2 = SLUIT			
STOP			Stop commando modus	PROS	16	
	PROS		Stop en hervatten			
	CHIU		Sluiten en dan blok			
	APRE		Openen en dan blok			
	INVE		Stop en dan omkeren			
FOT1			Fotocel 1 modus	NO	11	
	NO		Geen functie			
	APCH		Opening + sluiting			
FOT2			Fotocel 2 modus	CFCH	11	
	CFCH		Deur gesloten + sluiting			
	CH		Sluiten			
	NO		Geen functie			
FT.TE	0.1"-2.0"		Fotocel test geactiveerd	NO	11.1	
	NO		Functie gedeactiveerd			

PARAMETER	WAARDE	SUBMENU	BESCHRIJVING	DEFAULT	HOOFDSTUK	MEMO
COS1			Veiligheidslijst 1 modus	NO	12.2	
	NO		Geen functie			
	APCH		Openen + sluiten			
	AP		Actief in opening			
COS2			Veiligheidslijst 2 modus	NO	12.2	
	NO		Geen functie			
	APCH		Openen + sluiten			
	CH		Sluiten			
CO.TE			Lijsttype & testen	NO	12.2	
	NO		Mechanisch - geen test			
	RESI		Resistief			
	FOTO		Optisch met test			
CH.OS			Sluiten na obstakel	MAN	12	
	MAN		Handmatig			
	AUTO		Automatisch (indien geactiveerd door middel van de parameter CH.AU)			
I.ADI			ADI apparaat inschakelen	NO	21	
	NO		ADI communicatie gedeactiveerd			
	SI		ADI communicatie geactiveerd			
RICH			Sluiten bij inschakeling	SI		
	NO		Functie gedeactiveerd			
	SI		Als de voeding wordt ingeschakeld, bereidt de besturingseenheid zich voor op het sluiten: het eerste START commando start de motor in sluitingsfase. Als het automatische sluiten is geactiveerd (CH.AU), begint de telling van de pauzetijd en wordt vervolgens het sluiten bevolen.			
T.ADD	0.5"-1'		Finale extra tijd Als in sommige situaties de deur de nuttige positie niet bereikt om de eindschakelaar te activeren, is het mogelijk een extra tijd te programmeren door de parameter T.ADD te configureren: als de eindschakelaar niet ingrijpt, zal de deur verder bewegen tot de ingestelde tijd vervalst.	1.0"		
	NO		De deur eindigt haar loop ook al werden de eindschakelaars niet geactiveerd			
FINE			Verlaat programmeringsmenu	NO		
	NO		Verlaat het programmeringsmenu niet			
	SI		Verlaat programmeringsmenu en slaat de ingestelde parameters op			

23 - WERKSTORINGEN

In deze paragraaf worden enkele storingen van de werking besproken die kunnen optreden met aanduiding van de oorzaak en de procedure om de storing te verhelpen.

VISUALISERING	OMCHRIJVING	OPLOSSING
Led MAINS uit	Voeding logica afwezig	Zekering F1 controleren
Led OVERLOAD aan	Voeding accessoires 24V overbelast	<ol style="list-style-type: none"> 1. Verwijder het klemmenbord H1 - H8: de led OVERLOAD gaat uit 2. Elimineer de oorzaak van de overbelasting (klemmen E1-E3) 3. Installeer opnieuw het klemmenbord en controleer of de led niet opnieuw aangaat
Lang voorknipperen van het KNIPPERLICHT	Als een startbevel wordt gegeven, gaat het knipperlicht onmiddellijk aan maar de opening van de deur wordt uitgesteld: het aftellen van de cycli ingesteld voor de onderhoudsgreep (Service) is gedaan	Ga naar het menu van de tellers en stel opnieuw de parameter Service in
De display visualiseert ERR1	Software fout	Verzend de besturingseenheid voor reparatie
De display visualiseert ERR3	Test fotocellen gefaald	<ol style="list-style-type: none"> 1. Controleer of er geen obstakels tussen de fotocellen staan 2. Controleer of de fotocellen van het menu effectief zijn geïnstalleerd en werken. 3. Als fotocellen van het type 2 worden gebruikt, ervoor zorgen dat de item in het menu FOT2 is ingesteld op CFCH 4. Als de fout blijft, de testtijd verhogen (parameter FT.TE)
De display visualiseert ERR4	Fout eindschakelaar	Controleer of de eindschakelaars correct zijn aangesloten en door de verplaatsing van de deur worden geactiveerd
De display visualiseert ERR5	De werkingstest van de veiligheidslijsten heeft gefaald	<ol style="list-style-type: none"> 1. Controleer of de veiligheidslijsten van het menu effectief zijn geïnstalleerd en werken. 2. Controleer of de besturingseenheid van de veiligheidslijsten correct is aangesloten en werkt.
De display visualiseert ERR6	Fout amperometrische sensor	Als de fout blijft, verzend de besturingseenheid voor reparatie
De display visualiseert ERR7	Encoder fout	Controleer de aansluiting van de encoder
De display visualiseert ERR9	Toegang tot programmeringsmenu vergrendeld via CL1+	Voeg de module CL1+, waarmee de programmering werd vergrendeld, in de ADI connector de besturingseenheid gaat automatisch naar het PRG programmeringsmenu
De display visualiseert ERR10	Werkingstest veiligheden verbonden met ADI interface gefaald	Controleer of de veiligheden, aangesloten met de ADI interface, correct zijn aangesloten en werken.
De display visualiseert HALT	Noodstop actief	Deactiveer de Stop drukknop tussen de klemmen T1 en T2. Als geen schakelaar is geïnstalleerd, moeten de twee klemmen overbrugd worden

14 - TESTEN EN INDIENSTSTELLING

Dit zijn de belangrijkste fasen bij de totstandkoming van de automatisering, met het doel om maximale veiligheid te garanderen.

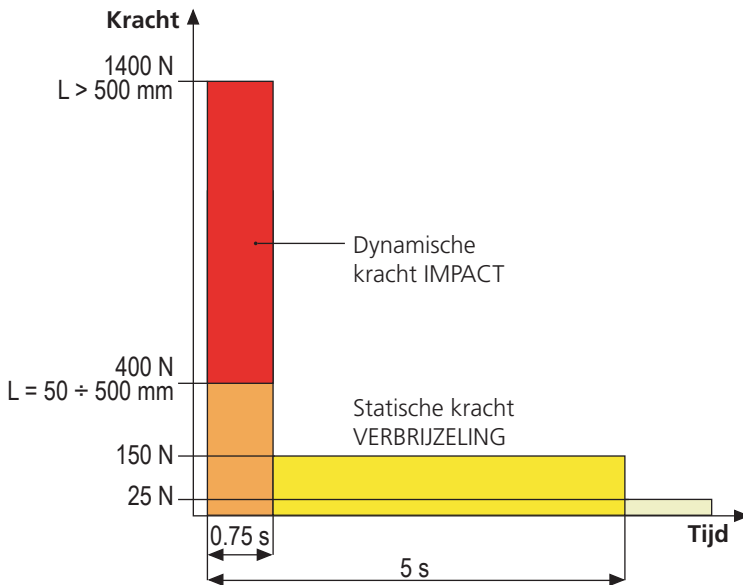
V2 raadt aan om de volgende technische normen te gebruiken:

- EN 12445 (Veiligheid bij het gebruik van automatische sluitingen, testmethodes).
- EN 12453 (Veiligheid bij het gebruik van automatische sluitingen, eisen).
- EN 60204-1 (Veiligheid van de machines, elektrische uitrusting van de machines, deel 1: algemene regels).

Onder raadpleging van de tabel van de paragraaf "CONTROLES VOORAF en IDENTIFICATIE VAN HET TYPE GEBRUIK" zal het in het merendeel van de gevallen nodig zijn om de kracht van de impact te meten volgens hetgeen door de norm EN 12445 voorgeschreven wordt.

De regeling van de werkkraft is mogelijk door programmering van de elektronische kaart en het profiel van de krachten van de impact moet gemeten worden met een speciaal instrument (dat ook gecertificeerd is en jaarlijks geijkt wordt) en dat is staat is om de grafiek kracht-tijd te traceren.

Het resultaat moet de volgende maximumwaarden in acht nemen:



15 - ONDERHOUD

Het onderhoud moet uitgevoerd worden met volledige inachtneming van de veiligheidsvoorschriften van deze handleiding en volgens hetgeen voorgeschreven wordt door de heersende wetten en normen.

Het aanbevolen interval tussen twee onderhoudsbeurten is zes maanden, de beoogde controles moeten minimaal de volgende zaken betreffen:

- de perfecte efficiëntie van alle signaleringscomponenten
- de perfecte efficiëntie van alle veiligheidscomponenten
- de meting van de werkkraften van het hek
- de smering van de mechanische delen van de automatisering (waar nodig)
- de mate van slijtage van de mechanische delen van de automatisering
- de mate van slijtage van de elektrische kabels van de elektromechanische actuatoren

Het resultaat van iedere controle moet in het onderhoudsregister van het hek genoteerd worden.



16 - VUILVERWERKING VAN HET PRODUCT

Net als bij de installatie moeten de ontmantelingswerkzaamheden aan het eind van het leven van het product door vakmensen worden verricht. Dit product bestaat uit verschillende materialen: sommige kunnen worden gerecycled, andere moeten worden afgedankt.

Win informatie in over de recyclage- of afvoersystemen voorzien door de wettelijke regels, die in uw land voor deze productcategorie gelden.

Let op! – Sommige delen van het product kunnen vervuilende of gevaarlijke stoffen bevatten, die als ze in het milieu worden achtergelaten schadelijke effecten op het milieu en de gezondheid kunnen hebben. Zoals door het symbool aan de zijkant wordt aangeduid, is het verboden dit product bij het huishoudelijk afval weg te gooien. Zamel de afval dus gescheiden in, volgens de wettelijke regels die in uw land gelden, of lever het product bij aankoop van een nieuw gelijkwaardig product bij de dealer in.

Let op! – de lokaal geldende wettelijke regels kunnen zware sancties opleggen als dit product verkeerd wordt afgedankt.

HANDLEIDING VOOR DE GEBRUIKER VAN DE AUTOMATISERING

WAARSCHUWINGEN VOOR DE GEBRUIKER VAN DE AUTOMATISERING

Een automatiseringsinstallatie is een groot gemak, naast het feit dat het een geldig veiligheidssysteem is. Met enkele eenvoudige handelingen en aandacht zal de installatie jaren mee gaan. Ook als de automatisering die u in bezit heeft voldoet aan het veiligheidsniveau dat door de eisen gesteld wordt, betekent dit nog niet dat er geen "blijvend risico" aanwezig is, dus de mogelijkheid dat gevaarlijke situaties kunnen ontstaan die doorgaans te wijten zijn aan een onnadenkend of zelfs verkeerd gebruik. Om deze reden willen wij u enkele raadgevingen verstrekken over de manier waarop u zich dient te gedragen, om ieder ongemak te vermijden:

Alvorens de automatisering voor het eerst te gebruiken, dient u zich door de installateur de oorsprong van de blijvende risico's te laten uitleggen en besteed u enkele minuten aan het lezen van de handleiding met instructies en waarschuwingen voor de gebruiker, die de installateur u overhandigd heeft.

Bewaar de handleiding voor iedere toekomstige twijfel en overhandig hem aan een eventueel nieuwe eigenaar van de automatisering.

Uw automatisering is een machine die trouw uw opdrachten uitvoert. Onnadenkend en oneigenlijk gebruik kan de automatisering gevaarlijk maken: geef de automatisering geen opdracht tot bewegingen als mensen, dieren of voorwerpen in zijn actieradius aanwezig zijn.

Kinderen: een automatiseringsinstallatie die volgens de technische normen geïnstalleerd is, garandeert een hoge mate van veiligheid. Het is hoe dan ook goed om voorzichtig te zijn en kinderen te verbieden in de nabijheid van de automatisering te spelen en om onvrijwillige activering ervan te vermijden. Laat de afstandsbedieningen nooit binnen het handbereik van kinderen: het is geen speelgoed!

Afwijkingen: zodra u een afwijkend gedrag van de automatisering opmerkt, neemt u de elektrische voeding naar de installatie weg en verricht u de handmatige deblokking. Probeer de automatisering nooit zelf te repareren maar vraag om de tussenkomst van uw vertrouwensinstallateur: in de tussentijd kan de installatie met niet geautomatiseerde opening werken.

Onderhoud: net als iedere andere machine heeft uw automatisering periodiek onderhoud nodig zodat hij zo lang mogelijk volledig veilig kan werken. Kom met uw installateur een onderhoudsschema met periodieke frequentie overeen. V2 adviseert een onderhoudsschema dat om de 6 maanden uitgevoerd moet worden voor een gewoon huishoudelijk gebruik. Deze periode kan echter wisselen, al naargelang de intensiteit van het gebruik.

Ingrepen van welke aard ook die in het kader van controles, onderhoud of reparaties uitgevoerd worden, mogen alleen door gekwalificeerd personeel uitgevoerd worden. Ook al denkt u dat u het kunt, wijzig de installatie en de parameters voor programmering en regeling van de automatisering niet zelf. Dit is de verantwoordelijkheid van uw installateur.

De eindtest, het periodieke onderhoud en de eventuele reparaties moeten van documenten voorzien worden door degene die deze handelingen uitvoert en de documenten moeten door de eigenaar van de installatie bewaard worden.

Afdanken: aan het einde van de levensduur van de automatisering dient u zich ervan te verzekeren dat de ontmanteling door gekwalificeerd personeel uitgevoerd wordt en dat de materialen gerecycled of verwerkt worden volgens de plaatselijk heersende normen.

Belangrijk: als uw installatie een radiobesturing heeft die na enige tijd slechter blijkt te werken, of helemaal niet werkt, dan zou dit eenvoudig afhankelijk kunnen zijn van het feit dat de batterij leeg is (al naargelang het type kunnen verschillende maanden tot twee/drie jaar verstrijken). Alvorens u tot de installateur te wenden, probeert u de batterij te verwisselen met die van een andere eventueel werkende zender: is dit de oorzaak van de storing, dan volstaat het de batterij door een van hetzelfde type te vervangen.

Bent u tevreden? Mocht u een nieuwe automatiseringsinstallatie in uw huis willen toevoegen, wendt u zich dan tot dezelfde installateur en vraag om een product van V2spa: wij garanderen de meest geëvolueerde producten die op de markt verkrijgbaar zijn en maximale compatibiliteit met de reeds bestaande automatiseringen. Wij danken u voor het lezen van deze aanbevelingen en wij verzoeken u om u voor alle huidige of toekomstige vragen met vertrouwen tot uw installateur te wenden.

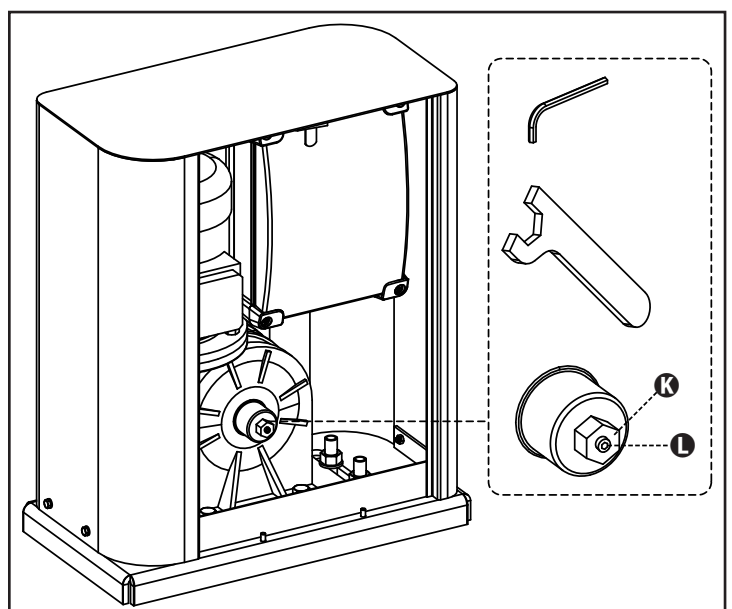
ONTGRENDELEN MOTOR

Wanneer er geen elektrische stroom is kan de poort door middel van de motor worden ontgrendeld:

1. Open de achterklep
2. De ringmoer **K** rechtsom vastdraaien (linker schroefdraad), met gebruik van de meegeleverde sleutel 19, totdat de pignon ontgrendeld is

Om de automatisering te herstellen als volgt te werk gaan:

1. De ringmoer **K** linksom losdraaien (linker schroefdraad) tot aan de door de schroef **L** gegeven grens
2. Sluit de achterklep





+39 0172 812411

Technical support
Monday/Friday 8.30-12.30 ; 14-18
(UTC+01:00 time)

Dati dell'installatore / *Installer details*

Azienda / *Company* _____

Timbro / *Stamp*

Località / *Address* _____

Provincia / *Province* _____

Telefono / *Telephone* _____

Referente / *Contact person* _____

Dati del costruttore / *Manufacturer's details*



V2 S.p.A.

Corso Principi di Piemonte 65/67
12035 RACCONIGI CN (ITALY)
Tel. +39 0172 812411 - Fax +39 0172 84050
info@v2home.com

www.v2home.com