

NUUR

I

BARRIERA STRADALE

GB

AUTOMATIC BARRIER

F

BARRIÈRE LEVANTE

E

BARRERA AUTOMÁTICA

P

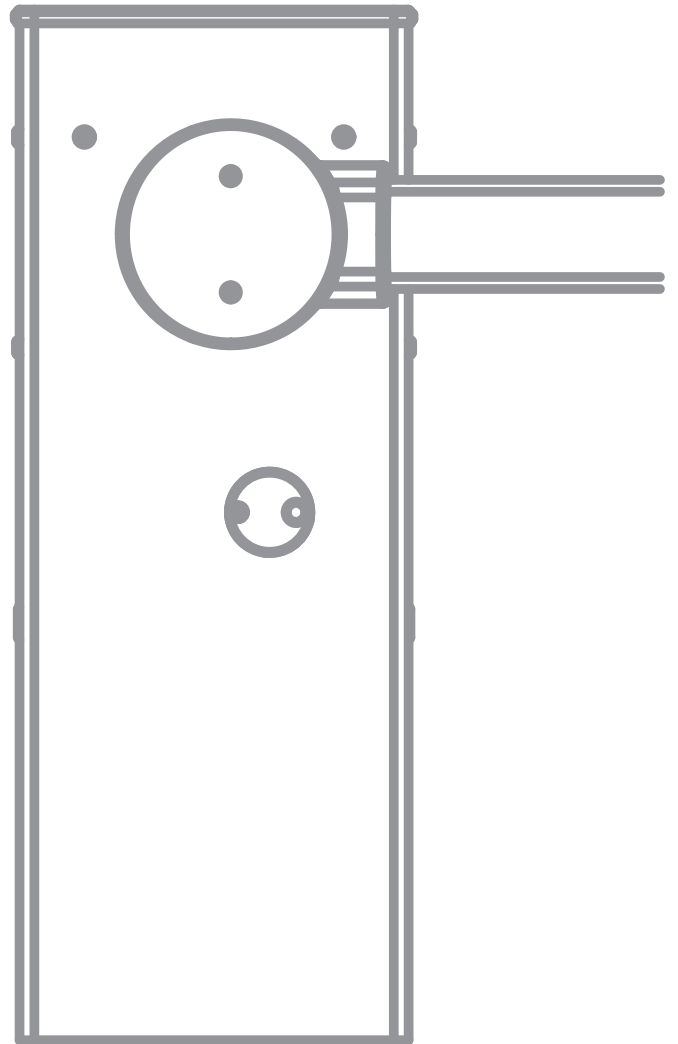
BARREIRA AUTOMÁTICA

D

STRASSENSCHRANKEN

NL

SLAGBOMEN



INDICE

1 - AVVERTENZE E PRECAUZIONI GENERALI PER LA SICUREZZA	2
1.1 - AVVERTENZE GENERALI	2
1.2 - AVVERTENZE PER L'INSTALLAZIONE	2
1.3 - SMALTIMENTO	2
1.4 - DICHIARAZIONE UE DI CONFORMITÀ	3
2 - DESCRIZIONE DEL PRODOTTO E DESTINAZIONE D'USO	3
2.1 - CARATTERISTICHE TECNICHE	3
2.2 - ELENCO DELLE PARTI CHE COMPONGONO IL PRODOTTO	4
3 - INSTALLAZIONE	4
3.1 - VERIFICHE PRELIMINARI ALL'INSTALLAZIONE	4
3.2 - LIMITI D'IMPIEGO DEL PRODOTTO	4
3.3 - IDENTIFICAZIONE E DIMENSIONI DI INGOMBRO	5
3.4 - RICEVIMENTO DEL PRODOTTO	5
3.5 - LAVORI DI PREDISPOSIZIONE ALL'INSTALLAZIONE	6
3.6 - REGOLAZIONE DELL'ALZABARRIERA	7
3.7 - INSTALLAZIONE DEL MOTORIDUTTORE	9
3.8 - INSTALLAZIONE DELL'ASTA	10
3.9 - REGOLAZIONE DEI FINECORSI MECCANICI	11
3.10 - BILANCIAMENTO DELL'ASTA	12
3.11 - SBLOCCARE E BLOCCARE MANUALMENTE IL MOTORIDUTTORE	12
4 - COLLEGAMENTI ELETTRICI	12
4.1 - VERIFICHE PRELIMINARI	12
5 - CENTRALE DI COMANDO	13
5.1 - ALIMENTAZIONE DA RETE	13
5.2 - ALIMENTAZIONE DA ECO-LOGIC	13
5.3 - INGRESSI DI ATTIVAZIONE	14
5.4 - STOP	14
5.5 - FOTOCELLULE	14
5.6 - COSTE SENSIBILI	15
5.7 - LUCI DI CORTESIA	15
5.8 - USCITA LUCI IN BASSA TENSIONE	15
5.9 - ANTENNA	15
5.10 - ELETTROMAGNETE DI TENUTA	15
5.11 - SPIRA MAGNETICA O SENSORE DI PRESENZA	15
6 - COLLEGAMENTI ELETTRICI	16
7 - PANNELLO DI CONTROLLO	18
7.1 - DISPLAY	18
7.2 - USO DEI TASTI PER LA PROGRAMMAZIONE	18
8 - ACCESSO ALLE IMPOSTAZIONI DELLA CENTRALE	19
9 - CARICAMENTO DEI PARAMETRI DI DEFAULT	19
10 - CONFIGURAZIONE VELOCE	20
11 - FUNZIONAMENTO A UOMO PRESENTE D'EMERGENZA	20
12 - LETTURA DEL CONTATORE DI CICLI E DELLA MEMORIA EVENTI	20
13 - PROGRAMMAZIONE DELLA CENTRALE DI COMANDO	21
14 - COLLAUDO E MESSA IN SERVIZIO	28
14.1 - COLLAUDO	28
14.2 - MESSA IN SERVIZIO	29
15 - APPROFONDIMENTI (Accessori)	30
15.1 - COLLEGAMENTO DI UN RICEVITORE AD INNESTO MR	30
15.2 - COLLEGAMENTO E INSTALLAZIONE DELLA BATTERIA TAMPONE	30
15.3 - COLLEGAMENTO LUCI DELL'ASTA (ACCESSORIO OPZIONALE)	30
15.4 - FOTOCELLULE	31
16 - IMPOSTAZIONE DEI TIMER	32
16.1 - SETTAGGIO OROLOGIO	32
16.2 - SETTAGGIO TEMPORIZZAZIONI	32
16.3 - SOSPENSIONE DELLE TEMPORIZZAZIONI	32
17 - FUNZIONE SEMAFORO	36
18 - ANOMALIE DI FUNZIONAMENTO	39
ISTRUZIONI ED AVVERTENZE DESTINATE ALL'UTILIZZATORE	41
PIANO DI MANUTENZIONE (da consegnare all'utilizzatore finale)	43

1 - AVVERTENZE E PRECAUZIONI GENERALI PER LA SICUREZZA

1.1 - AVVERTENZE GENERALI



ATTENZIONE! Istruzioni importanti per la sicurezza.
Seguire tutte le istruzioni poiché un'installazione non corretta può causare gravi danni.



ATTENZIONE! Istruzioni importanti per la sicurezza.
Per la sicurezza delle persone è importante seguire queste istruzioni. Conservare queste istruzioni con cura.



Secondo la più recente legislazione europea, la realizzazione di un'automazione deve rispettare le norme armonizzate previste dalla Direttiva Macchine in vigore, che consentono di dichiarare la presunta conformità dell'automazione. In considerazione di ciò, tutte le operazioni di allacciamento alla rete elettrica, di collaudo, di messa in servizio e di manutenzione del prodotto devono essere effettuate esclusivamente da un tecnico qualificato e competente.



Al fine di evitare ogni pericolo dovuto al riarmo accidentale del dispositivo termico di interruzione, questo apparecchio non deve essere alimentato con un dispositivo di manovra esterno, quale un temporizzatore, oppure essere connesso a un circuito che viene regolarmente alimentato o disalimentato dal servizio.

ATTENZIONE! Rispettare le seguenti avvertenze:

- Prima di iniziare l'installazione verificare le "Caratteristiche tecniche del prodotto", in particolare se il presente prodotto è adatto ad automatizzare la vostra parte guidata. Se non è adatto, NON procedere all'installazione.
- Il prodotto non può essere utilizzato prima di aver effettuato la messa in servizio come specificato nel capitolo "Collaudo e messa in servizio".
- Prima di procedere con l'installazione del prodotto, verificare che tutto il materiale da utilizzare sia in ottimo stato ed adeguato all'uso.
- Il prodotto non è destinato a essere usato da persone (bambini compresi) le cui capacità fisiche, sensoriali o mentali siano ridotte, oppure con mancanza di esperienza o di conoscenza.
- I bambini non devono giocare con l'apparecchio.
- Non permettere ai bambini di giocare con i dispositivi di comando del prodotto. Tenere i telecomandi lontano dai bambini.
- Nella rete di alimentazione dell'impianto prevedere un dispositivo di disconnessione (non in dotazione) con una distanza di apertura dei contatti che consenta la disconnessione completa nelle condizioni dettate dalla categoria di sovratensione III.
- Durante l'installazione maneggiare con cura il prodotto evitando schiacciamenti, urti, cadute o contatto con liquidi di qualsiasi natura. Non mettere il prodotto vicino a fonti di calore, né esporlo a fiamme libere. Tutte queste azioni possono danneggiarlo ed essere causa di malfunzionamenti o situazioni di pericolo. Se questo accade, sospendere immediatamente l'installazione e rivolgersi al Servizio Assistenza.
- Il produttore non si assume alcuna responsabilità per danni patrimoniali, a cose o a persone derivanti dalla non osservanza delle istruzioni di montaggio. In questi casi è esclusa la garanzia per difetti materiali.
- Il livello di pressione acustica dell'emissione ponderata A è inferiore a 70 dB(A).
- La pulizia e la manutenzione destinata ad essere effettuata dall'utilizzatore non deve essere effettuata da bambini senza sorveglianza.

- Prima degli interventi sull'impianto (manutenzione, pulizia), disconnettere sempre il prodotto dalla rete di alimentazione e da eventuali batterie.
- Verificare frequentemente l'impianto, in particolare controllare i cavi, le molle e i supporti per rilevare eventuali sbilanciamenti e segni di usura o danni. Non usare se è necessaria una riparazione o una regolazione, poiché un guasto all'installazione o un bilanciamento dell'automazione non corretto possono provocare lesioni.
- Il materiale dell'imballo del prodotto deve essere smaltito nel pieno rispetto della normativa locale.
- Tenere le persone lontane dall'automazione quando questa viene movimentata mediante gli elementi di comando.
- Durante l'esecuzione della manovra controllare l'automazione e mantenere le persone lontano da essa, fino al termine del movimento.
- Non comandare il prodotto se nelle sue vicinanze ci sono persone che svolgono lavori sull'automazione; scollegate l'alimentazione elettrica prima di far eseguire questi lavori.

1.2 - AVVERTENZE PER L'INSTALLAZIONE

- Prima di installare il motore di movimentazione, controllare che tutti gli organi meccanici siano in buone condizioni, regolarmente bilanciati e che l'automazione possa essere manovrata correttamente.
- Assicurarsi che gli elementi di comando siano tenuti lontani dagli organi in movimento consentendone comunque una visione diretta. A meno che non si utilizzi un selettore, gli elementi di comando vanno installati ad un'altezza minima di 1,5m e non devono essere accessibili.
- Se il movimento di apertura è controllato da un sistema antincendio, assicurarsi che eventuali finestre maggiori di 200mm vengano chiuse dagli elementi di comando.
- Prevenire ed evitare ogni forma di intrappolamento tra le parti in movimento e quelle fisse durante le manovre.
- Apporre in modo fisso e permanente l'etichetta riguardante la manovra manuale vicino all'elemento che consente la manovra stessa.
- Dopo aver installato il motore di movimentazione assicurarsi che il meccanismo, il sistema di protezione ed ogni manovra manuale funzionino correttamente.



1.3 - SMALTIMENTO

Come per le operazioni d'installazione, anche al termine della vita di questo prodotto, le operazioni di smantellamento devono essere eseguite da personale qualificato.

Questo prodotto è costituito da vari tipi di materiali: alcuni possono essere riciclati, altri devono essere smaltiti. Informatevi sui sistemi di riciclaggio o smaltimento previsti dai regolamenti vigenti nel vostro territorio, per questa categoria di prodotto.

ATTENZIONE! Alcune parti del prodotto possono contenere sostanze inquinanti o pericolose che, se disperse nell'ambiente, potrebbero provocare effetti dannosi sull'ambiente stesso e sulla salute umana.

Come indicato dal simbolo a lato, è vietato gettare questo prodotto nei rifiuti domestici. Eseguire quindi la "raccolta separata" per lo smaltimento, secondo i metodi previsti dai regolamenti vigenti sul vostro territorio, oppure riconsegnare il prodotto al venditore nel momento dell'acquisto di un nuovo prodotto equivalente.

ATTENZIONE! I regolamenti vigenti a livello locale possono prevedere pesanti sanzioni in caso di smaltimento abusivo di questo prodotto.

1.4 - DICHIARAZIONE UE DI CONFORMITÀ E DICHIARAZIONE DI INCORPORAZIONE DI QUASI MACCHINA

Dichiarazione in accordo alle Direttive: 2014/35/UE (LVD); 2014/30/UE (EMC); 2006/42/CE (MD) ALLEGATO II, PARTE B

Il fabbricante V2 S.p.A., con sede in
Corso Principi di Piemonte 65, 12035, Racconigi (CN), Italia

Dichiara sotto la propria responsabilità che:
l'automatismo modello: **NUUR4, NUUR6**

Descrizione: Attuatore elettromeccanico per barriere stradali

- è destinato ad essere incorporato in una barriera stradale per costituire una macchina ai sensi della Direttiva 2006/42/CE. Tale macchina non potrà essere messa in servizio prima di essere dichiarata conforme alle disposizioni della direttiva 2006/42/CE (Allegato II-A)
- è conforme ai requisiti essenziali applicabili delle Direttive: Direttiva Macchine 2006/42/CE (Allegato I, Capitolo 1) Direttiva bassa tensione 2014/35/EU Direttiva compatibilità elettromagnetica 2014/30/EU Direttiva RoHS3 2015/863/EU

Inoltre il prodotto risulta conforme alle seguenti norme:
EN IEC 61000-6-2:2019, EN IEC 61000-6-3:2021
EN 60335-1:2012 + A11:2014 + A13:2017 + A1:2019 + A2:2019 + A14:2019 + A15:2021, EN 62233:2008, EN 60335-2-103:2015

La documentazione tecnica è a disposizione dell'autorità competente su motivata richiesta presso: V2 S.p.A.
Corso Principi di Piemonte 65, 12035, Racconigi (CN), Italia

La persona autorizzata a firmare la presente dichiarazione di incorporazione e a fornire la documentazione tecnica:

Roberto Rossi

Rappresentante legale di V2 S.p.A.
Racconigi, il 01/03/2023



2 - DESCRIZIONE DEL PRODOTTO E DESTINAZIONE D'USO

NUUR sono alzarbarriere stradali elettromeccaniche per uso residenziale, pubblico e industriale; controllano l'apertura e la chiusura di un passaggio carraio.

Queste barriere sono dotate di un motoriduttore elettromeccanico con motore a 24 V.

Le barriere funzionano mediante energia elettrica e, in caso di mancanza di quest'ultima (black-out elettrico) è possibile effettuare lo sblocco manuale dell'asta e muoverla manualmente. In alternativa è possibile utilizzare la batteria tampone (mod. 161261, accessorio opzionale) che garantisce all'automatismo di eseguire alcune manovre nelle prime ore di assenza di alimentazione elettrica.

Le barriere vanno abbinare alle aste disponibili, singolarmente o in coppia, per raggiungere la lunghezza desiderata e sono disponibili diversi accessori opzionali a seconda dell'asta scelta, come mostrato in tabella.

ACCESSORI INSTALLABILI			
	NUUR4	NUUR6	
Armadio			
Asta	4 m	5 m	3+3 m
Gomma	sì	sì	sì
Luci	sì	sì	sì
Asta a snodo	sì	-	-
Rastrelliera	2 pz	2 pz	2 pz
Appoggio mobile	1 pz	1 pz	1 pz

Note importanti alla consultazione del manuale:

- in questo manuale, la dicitura "barriera stradale" fa riferimento ai prodotti "NUUR4" e "NUUR6"
- gli accessori citati nel manuale sono opzionali.



Qualsiasi altro uso diverso da quello descritto è da considerarsi improprio e vietato!

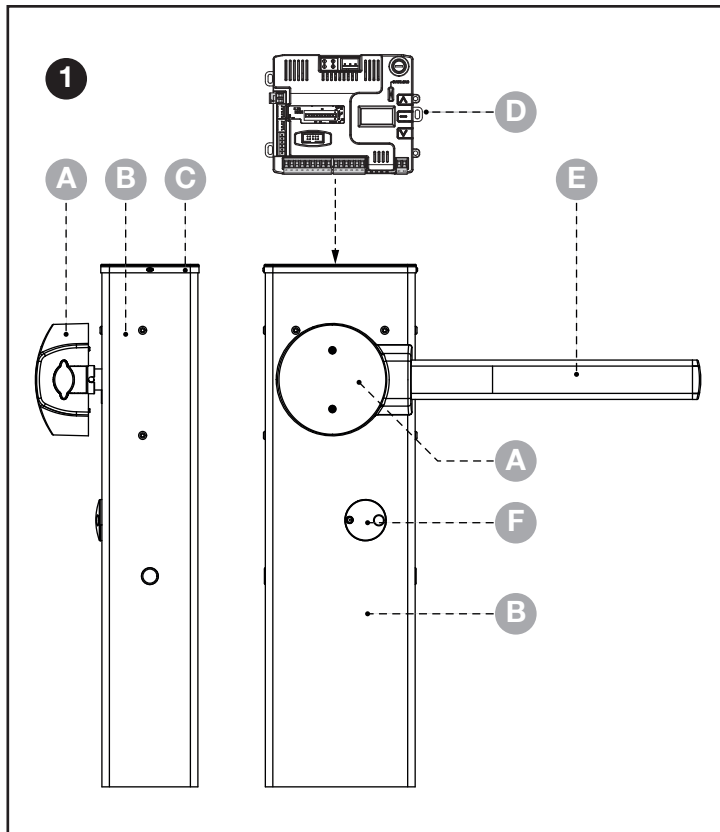
2.1 - CARATTERISTICHE TECNICHE

	NUUR4	NUUR6
Alimentazione	230 V~ 50 Hz	
Alimentazione motore	24 Vdc	
Potenza massima	300W	240W
Potenza a riposo*	3,5W	3,5W
Tempo di apertura	3 ÷ 4 s	5 ÷ 6 s
Ciclo di lavoro	80 % (300 cicli ora max.) > 4S pausa tra ogni ciclo	80 % (200 cicli ora max.) > 6S pausa tra ogni ciclo
Carico max accessori alimentati a 24 Vdc	12W sui terminali Z1-Z2-Z3	
	12W sui terminali Z4-Z5-Z6 ATTENZIONE: a questo carico va sottratto l'eventuale consumo dei led RGB e/o semafori collegati al modulo opzionale SYNCLUX (far riferimento al manuale SYNCLUX)	
Temperatura di esercizio	-20 ÷ +55 °C	
Grado di protezione	IP54	
Peso motore	44 Kg	52 Kg

* Se viene attivata la modalità ENERGY SAVING (parametro E_{n.SR} = S₁) la potenza a riposo è di 0,4W.

2.2 - ELENCO DELLE PARTI CHE COMPONGONO IL PRODOTTO

La "Figura 1" mostra le parti principali che compongono NUUR.



- A** Supporto asta
- B** Scocca di contenimento motoriduttore
- C** Coperchio
- D** Centrale elettronica di comando e controllo
- E** Asta
- F** Chiave di sblocco/blocco

3 - INSTALLAZIONE

3.1 - VERIFICHE PRELIMINARI ALL'INSTALLAZIONE



L'installazione deve essere effettuata da personale qualificato, nel rispetto di leggi, norme e regolamenti e di quanto riportato nelle presenti istruzioni.

Prima di procedere all'installazione del prodotto è necessario:

- verificare l'integrità della fornitura
- verificare che tutto il materiale da utilizzare sia in ottimo stato e adatto all'uso previsto
- verificare che sia possibile rispettare tutti i limiti di impiego riportati nel paragrafo "Limiti d'impiego del prodotto"
- verificare che l'ambiente scelto per l'installazione sia compatibile con l'ingombro totale del prodotto (vedere "Figura 2")
- verificare che la superficie scelta per l'installazione dell'alzabarriera sia solida e possa garantire un fissaggio stabile
- verificare che la zona di fissaggio non sia soggetta ad allagamenti; eventualmente prevedere il montaggio del prodotto adeguatamente sollevato da terra
- verificare che lo spazio intorno all'alzabarriera consenta una facile e sicura esecuzione delle manovre manuali
- verificare che lungo la traiettoria del movimento dell'asta non vi siano ostacoli che possano impedire le manovre di apertura e chiusura
- verificare che ciascun dispositivo da installare sia collocato in una posizione protetta e al riparo da urti accidentali.
- verificare che i punti di fissaggio dei vari dispositivi siano in zone protette da urti e le superfici siano sufficientemente solide
- evitare che le parti dell'automatismo possano venir immerse in acqua o in altre sostanze liquide
- non porre il prodotto vicino a fiamme o fonti di calore; in atmosfere potenzialmente esplosive, particolarmente acide o saline; questo può danneggiare il prodotto ed essere causa di malfunzionamenti o situazioni di pericolo
- collegare la centrale ad una linea di alimentazione elettrica dotata di messa a terra di sicurezza

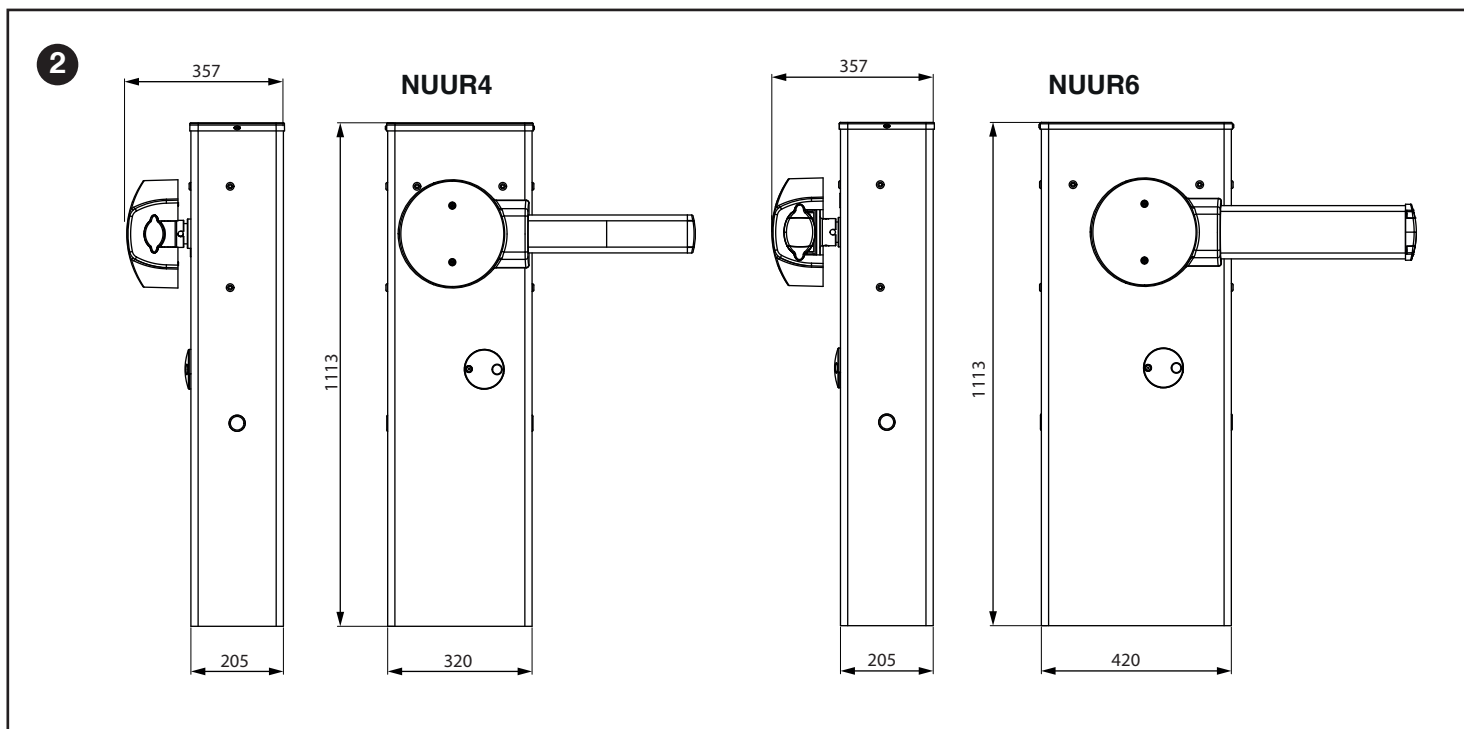
3.2 - LIMITI D'IMPIEGO DEL PRODOTTO

Prima di procedere all'installazione del prodotto è necessario:

- verificare che tutti i valori riportati nel capitolo "CARATTERISTICHE TECNICHE" siano compatibili con l'uso previsto
- verificare che sia possibile rispettare tutte le limitazioni, le condizioni e le avvertenze e riportate nel presente manuale.

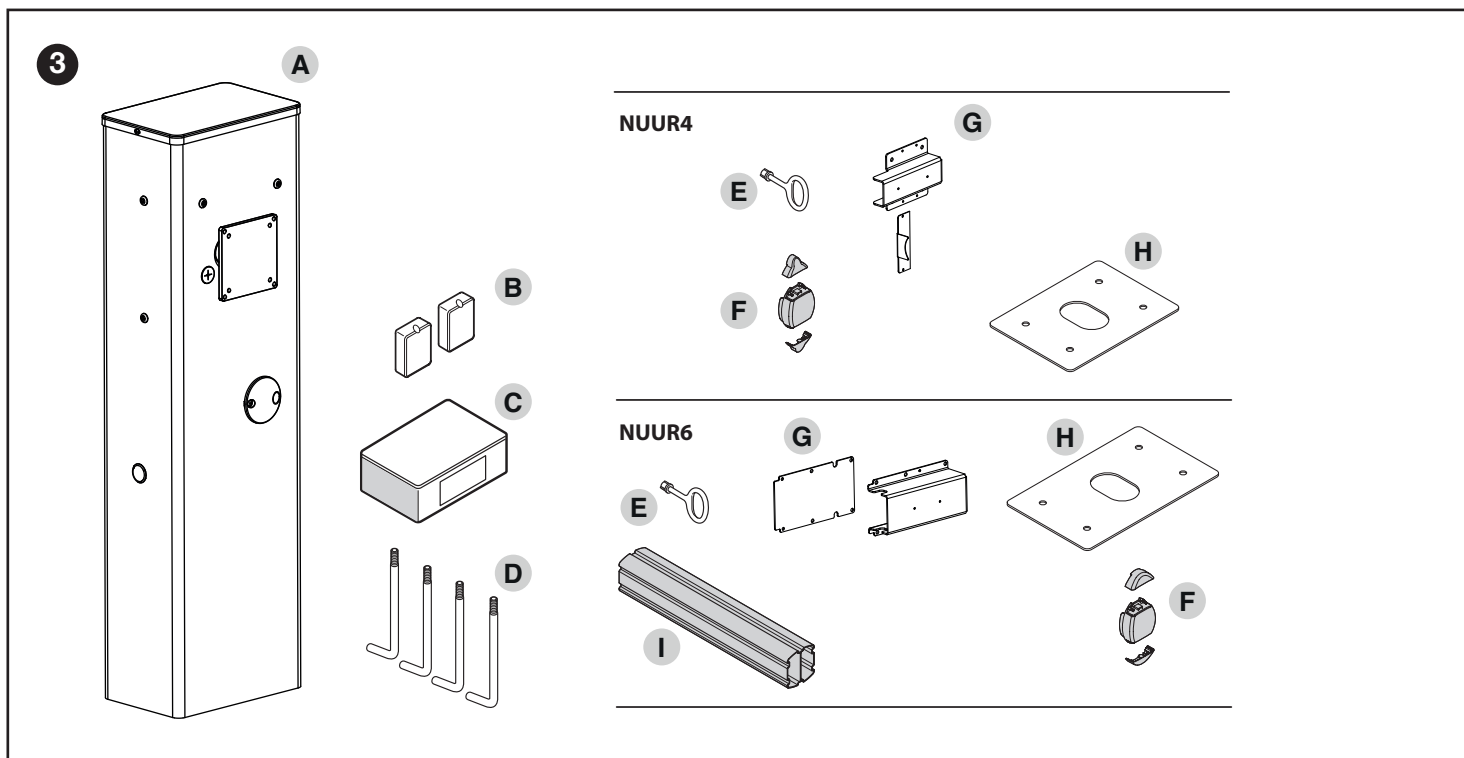
3.3 - IDENTIFICAZIONE E DIMENSIONI DI INGOMBRO

Le dimensioni di ingombro e l'etichetta (A) che permette l'identificazione del prodotto sono riportati in "Figura 2".



3.4 - RICEVIMENTO DEL PRODOTTO

Di seguito sono illustrati ed elencati tutti i componenti presenti nell'imballo del prodotto.

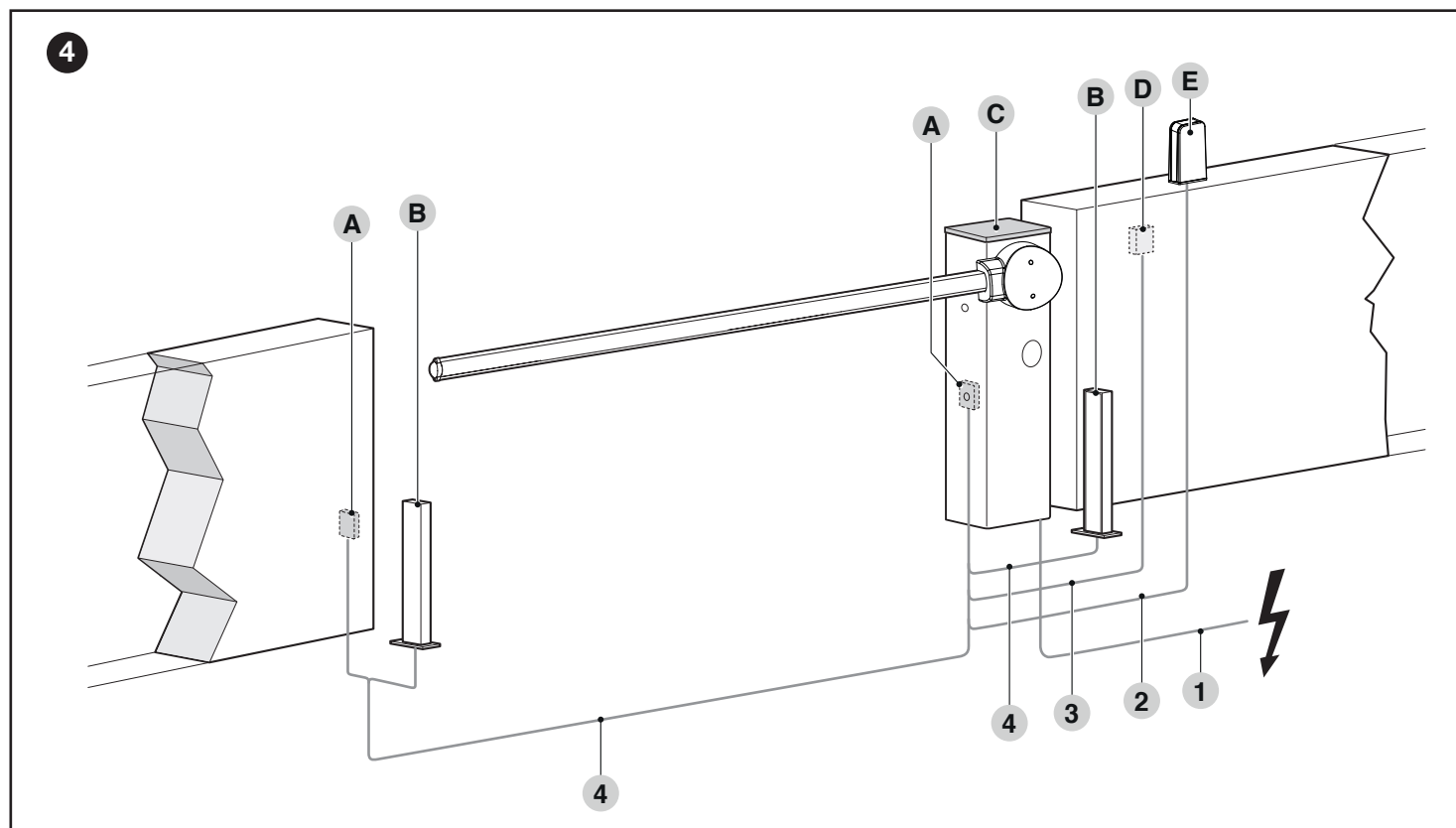


- A** Barriera stradale con centrale di comando incorporata
- B** n°2 box per fotocellule
- C** Minuteria metallica (viti, rondelle, ecc.)
- D** n° 4 zanche di fissaggio
- E** Chiavi per lo sblocco e il blocco manuale dell'asta

- F** Tappo asta fisso; n°2 innesti per gomma paracolpi
- G** Supporto asta
- H** Piastra di fondazione
- I** Innesto per asta (presente solo su NUUR6)

3.5 - LAVORI DI PREDISPOSIZIONE ALL'INSTALLAZIONE

La figura mostra un esempio di impianto di automatizzazione:



- A Fotocellule
- B Fotocellule su colonnina
- C Alzabarriera
- D Selettore a chiave
- E Lampeggiante

I componenti sopra citati sono posizionati secondo uno schema tipico e usuale. Usando come esempio di riferimento lo schema di "Figura 4", stabilire la posizione approssimativa in cui verrà installato ciascun componente previsto nell'impianto.

CARATTERISTICHE TECNICHE DEI CAVI ELETTRICI	
Identificativo	Caratteristiche del cavo
1	Cavo ALIMENTAZIONE MOTORIDUTTORE 1 cavo 3 x 1,5 mm ² Lunghezza massima 30 m [nota 1]
2	Cavo LAMPEGGIANTE [nota 4] 1 cavo 2 x 0,5 mm ² Lunghezza massima 30 m
3	Cavo SELETTORE A CHIAVE 2 cavi 2 x 0,25 mm ² [nota 3] Lunghezza massima 30 m
4	Cavo FOTOCELLULE 1 cavo 2 x 0,25 mm ² (TX) 1 cavo 4 x 0,25 mm ² (RX) Lunghezza massima 30 m [nota 2]
Altri cavi	Cavo INGRESSO OPEN 1 cavo 2 x 0,25 mm ² Lunghezza massima 30 m
	Cavo INGRESSO CLOSE 2 x 0,25 mm ² Lunghezza massima 30 m
	Cavo ANTENNA 1 cavo schermato tipo RG58 Lunghezza massima 15 m; consigliato < 5 m
	Cavo SPIA ASTA APERTA [nota 4] 1 cavo 2 x 0,5 mm ² Lunghezza massima 30 m
	Cavo LUCI ASTA [nota 4]

Nota 1 Se il cavo di alimentazione supera i 30 m di lunghezza, occorre utilizzare un cavo con sezione maggiore (3 x 2,5 mm²) ed è necessario installare una messa a terra di sicurezza in prossimità dell'automazione.

Nota 2 Se il cavo supera i 30 m di lunghezza, fino ad un massimo di 40 m, occorre utilizzare un cavo con sezione maggiore (2 x 1 mm²).

Nota 3 Questi due cavi possono essere sostituiti da un unico cavo da 4 x 0,5 mm².

Nota 4 Prima di effettuare il collegamento, verificare che l'uscita sia programmata in funzione del dispositivo da collegare (vedere capitolo "PROGRAMMAZIONE").

! I cavi utilizzati devono essere adatti al tipo di ambiente in cui avviene l'installazione.

! Durante la posa in opera dei tubi per il passaggio dei cavi elettrici, considerare che a causa di possibili depositi d'acqua presenti nei pozzetti di derivazione, i tubi di collegamento possono creare fenomeni di condensa all'interno della centrale e danneggiare i circuiti elettronici.

! Prima di eseguire l'installazione, preparare i cavi elettrici necessari al vostro impianto, facendo riferimento alla "Figura 4" e a quanto riportato al capitolo "CARATTERISTICHE TECNICHE".

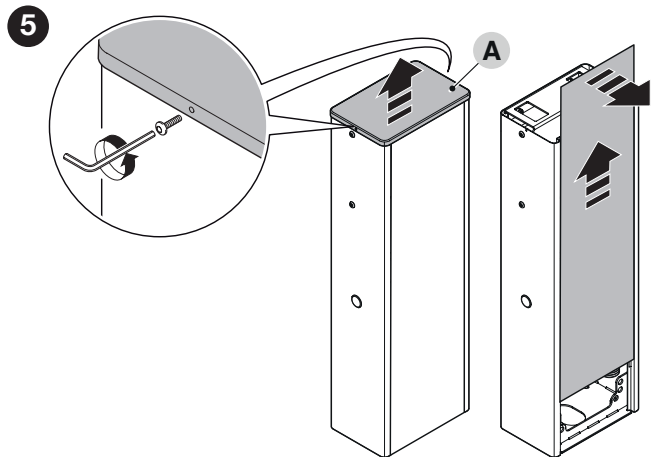
3.6 - REGOLAZIONE DELL'ALZABARRIERA

L'alzabarriera esce dalla fabbrica impostata nel modo seguente:

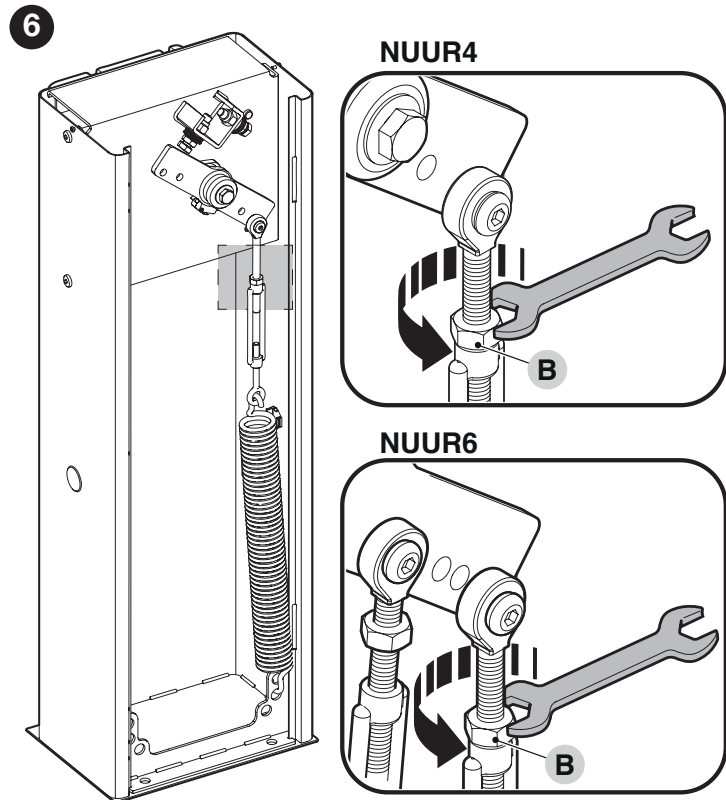
- molla di bilanciamento fissata sulla destra, ancorata in fori che non sono definitivi
- manovra di chiusura dell'asta orientata a sinistra (alzabarriera a DESTRA del varco - parametro $d_{ir} = d_{3C}$ come DEFAULT)

Per spostare l'aggancio della molla, procedere nel modo seguente:

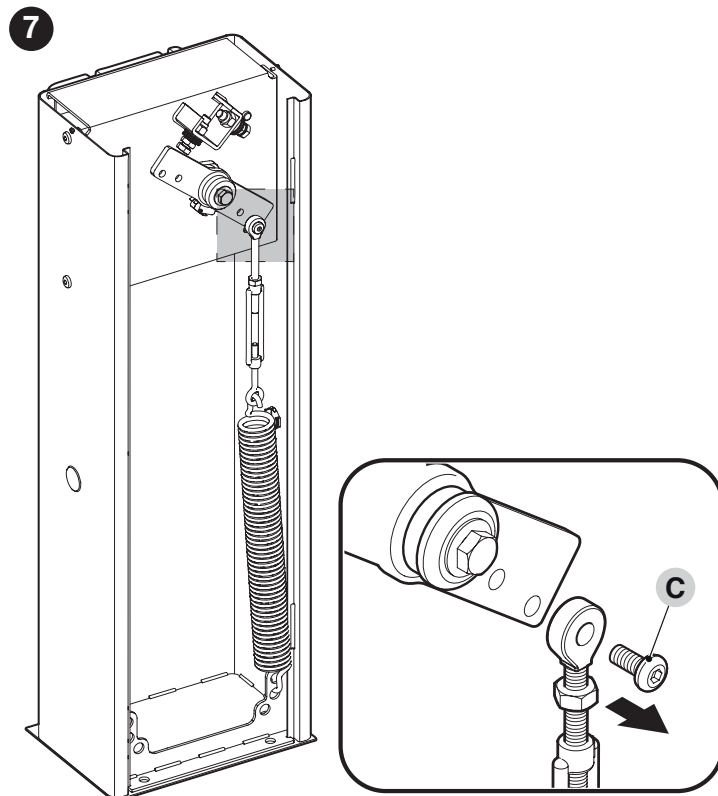
1. togliere il coperchio superiore (A) dell'alzabarriera
2. sfilare il pannello posteriore prima verso l'altro e poi verso l'esterno



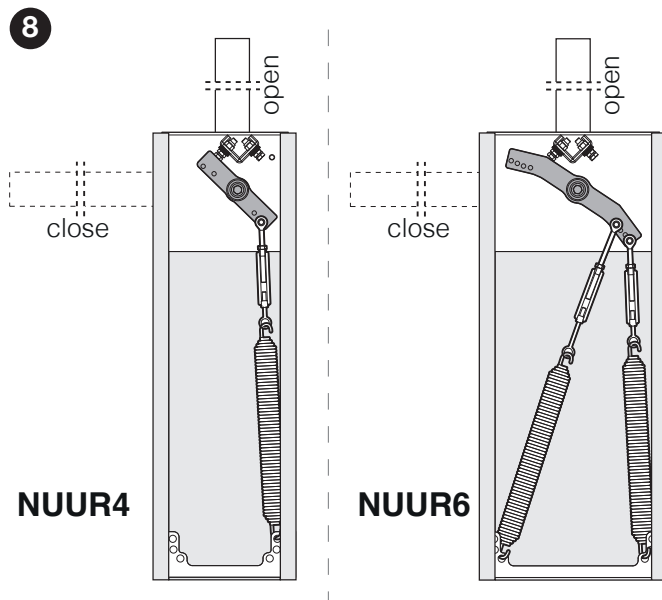
3. allentare la tensione della molla di bilanciamento su NUUR4 e NUUR6 allentando il dado (B)



4. svitare il bullone (C) che fissa la molla alla leva di bilanciamento



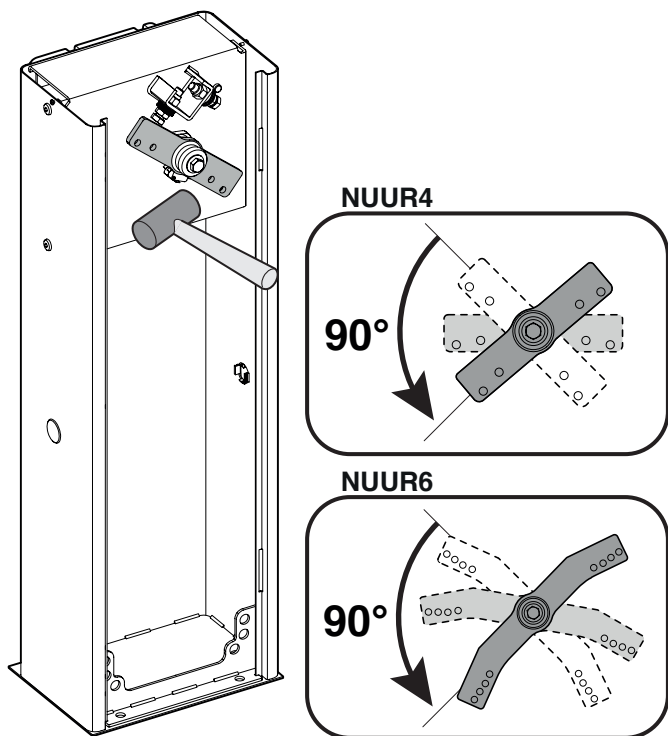
5. togliere la molla di bilanciamento, sganciandola dalla piastra inferiore
6. se la direzione di chiusura è quella desiderata, la molla di bilanciamento dovrà essere posizionata come mostrato in figura



7. se si desidera impostare la manovra di chiusura dell'asta sul lato destro dell'alzabarriera:

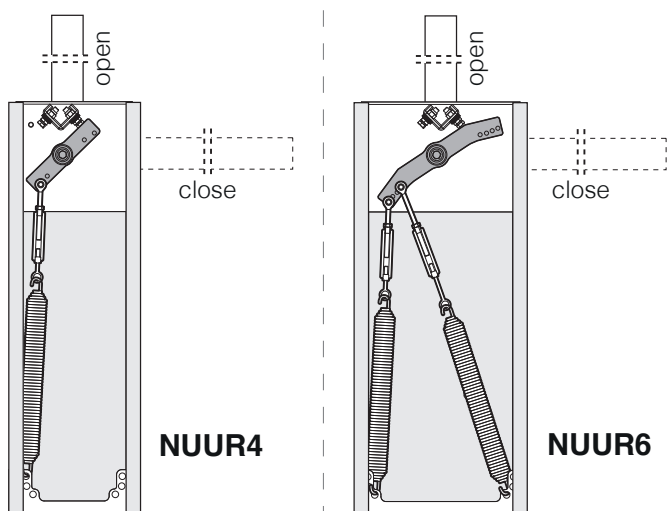
- sbloccare il motoriduttore (vedere paragrafo “**Sbloccare e bloccare manualmente il motoriduttore**”), e ruotare di 90° la leva di bilanciamento

9



- la molla di bilanciamento dovrà essere posizionata come mostrato in figura

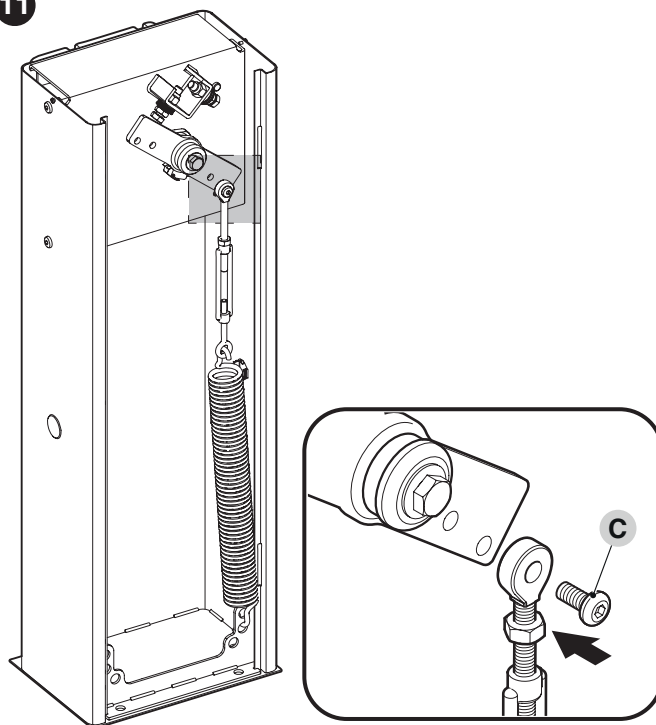
10



8. assicurare la molla alla piastra inferiore

9. fissare l'occhiello della molla alla leva di bilanciamento, serrando a fondo il bullone

11



10. richiudere i coperchi del motoriduttore

11. se il motoriduttore è stato precedentemente sbloccato, bloccarlo di nuovo

NOTA: se è stata modificata la direzione di apertura dell'asta, durante la fase di programmazione della centrale di comando è necessario impostare il parametro $dir = 53C$

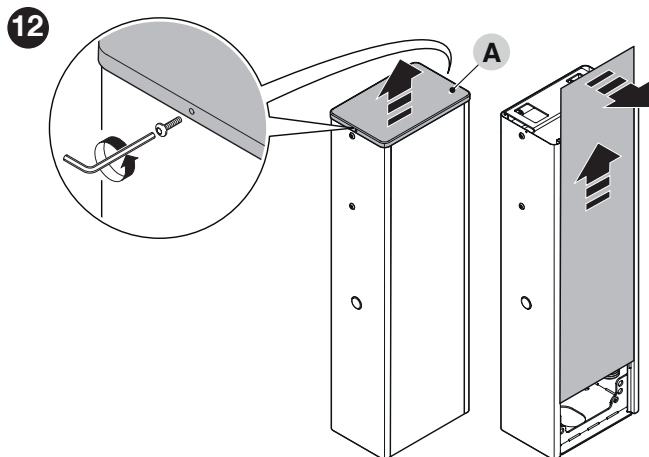
3.7 - INSTALLAZIONE DEL MOTORIDUTTORE

⚠ Un'installazione errata può causare gravi ferite alla persona che esegue il lavoro e alle persone che utilizzeranno l'impianto.

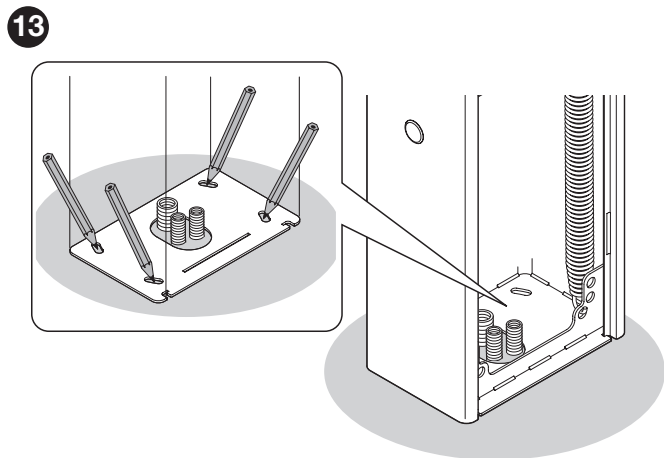
Prima di iniziare l'assemblaggio dell'automazione, effettuare le verifiche preliminari descritte nei paragrafi "Verifiche preliminari all'installazione" e "Limiti d'impiego del prodotto".

Se la superficie di appoggio è esistente:

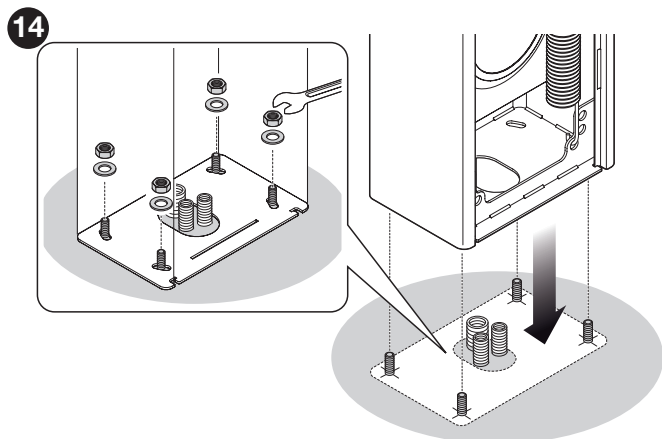
1. togliere il coperchio superiore (A) dell'alzabarriera
2. sfilare il pannello posteriore prima verso l'altro e poi verso l'esterno



3. appoggiare l'alzabarriera sulla superficie di fissaggio e tracciare i punti in cui verranno fissate le asole



4. spostare l'alzabarriera e forare la superficie nei punti appena tracciati
5. inserire 4 ancoraggi ad espansione, non in dotazione
6. posizionare correttamente l'alzabarriera e bloccarla con appositi dadi e rondelle, non in dotazione.



Se la superficie di appoggio non è esistente:

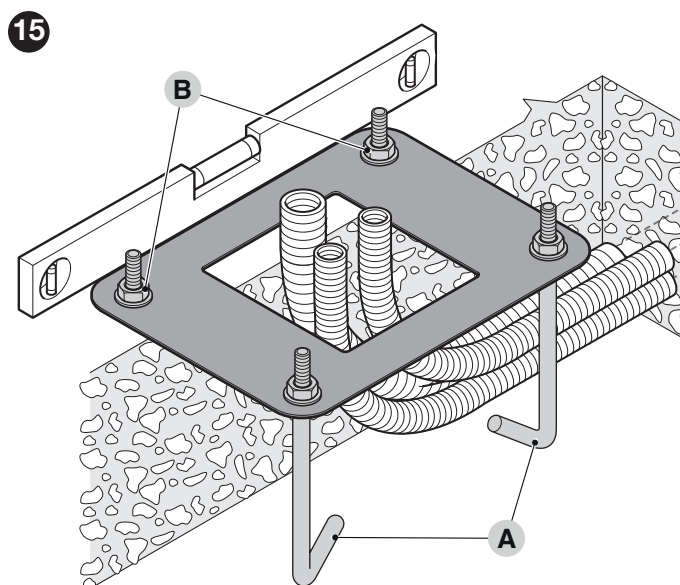
1. eseguire lo scavo di fondazione per ospitare la piastra di fondazione

NOTA: La superficie di fissaggio deve essere perfettamente piana e levigata. Se la superficie è di calcestruzzo, quest'ultimo deve avere uno spessore di almeno 0,15 m e deve essere adeguatamente rinforzato con gabbie in ferro. Il volume del calcestruzzo deve essere superiore a 0,2 m³ (uno spessore di 0,25 m corrisponde a 0,8 m², cioè pari ad una base quadrata di circa 0,9 m per lato).

Il fissaggio sul calcestruzzo, può essere eseguito utilizzando 4 ancoraggi ad espansione, dotati di viti 12 MA, che resistano ad un carico a trazione di almeno 400 kg. Se la superficie di fissaggio è di materiale diverso, occorre valutarne la consistenza e verificare che i quattro punti di ancoraggio possano resistere ad un carico di almeno 1000 kg. Per il fissaggio utilizzare viti 12 MA.

2. predisporre le canaline per il passaggio dei cavi elettrici
3. sulla piastra di fondazione, fissare le quattro zanche (A) ponendo su ognuna un dado ed una rondella (in dotazione) sui lati superiore ed inferiore della piastra

⚠ Il dado inferiore deve essere avvitato fino alla fine della parte filettata

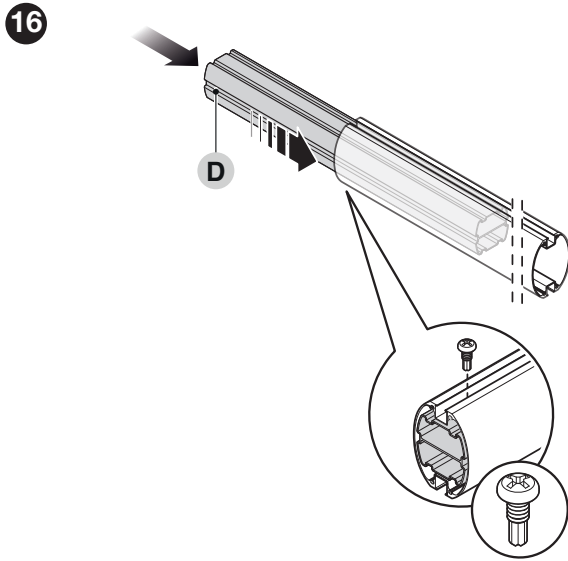


4. effettuare la colata di calcestruzzo e, prima che inizi la presa, posizionare la piastra di fondazione a filo della superficie, parallela all'asta e perfettamente in bolla
5. attendere la completa presa del calcestruzzo; in genere, almeno due settimane
6. togliere i quattro dadi e rondelle superiori delle zanche
7. aprire l'armadio dell'alzabarriera ("Figura 5")
8. posizionare correttamente l'alzabarriera e bloccarla con gli appositi dadi e rondelle appena rimossi ("Figura 14").

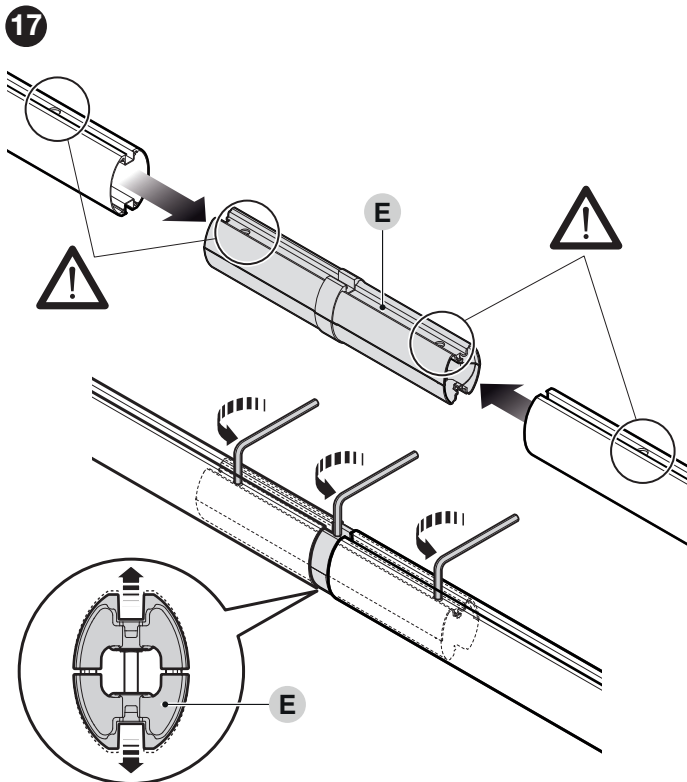
3.8 - INSTALLAZIONE DELL'ASTA

Per il montaggio dell'asta all'alzabarriera, procedere come segue:

1. solo per NUUR6: inserire l'innesto in alluminio (D) a un'estremità dell'asta più corta e bloccarlo con la vite in dotazione

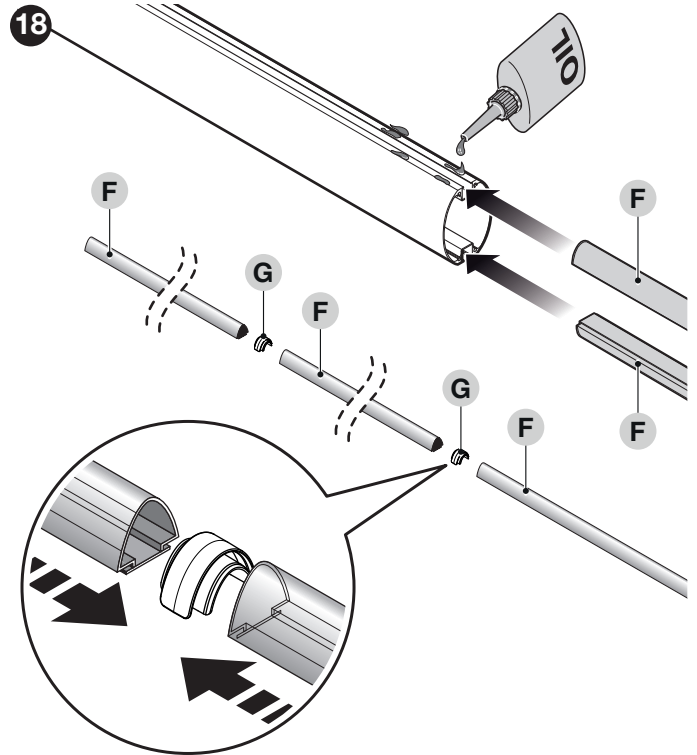


2. solo per aste formate da due pezzi: innestare il giunto universale (E) nelle estremità libere delle due aste, allineandone correttamente i fori; svitare equamente le tre viti del giunto in modo da fissarlo all'interno delle aste

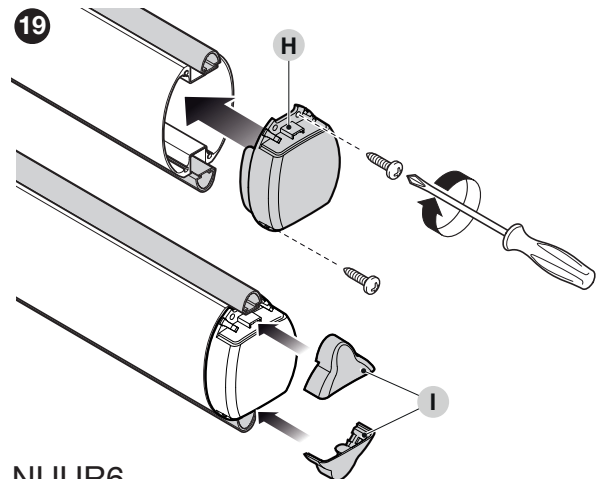


⚠ ATTENZIONE: se devono essere installate le luci asta procedere prima di montare le gomme paracolpi. Per l'installazione delle luci far riferimento al capitolo 15.3

3. oliare leggermente la guida di alluminio su entrambi i lati
4. per tutta la lunghezza dell'asta, inserire nelle feritoie i pezzi di gomma paracolpi (F) alternandoli agli appositi giunti (G); la gomma può sporgere di circa 1 cm dalla fine dell'asta

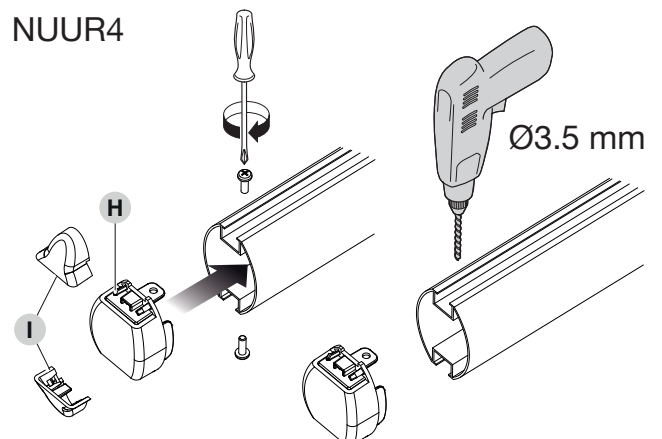


5. posizionare il tappo dell'asta (H) e bloccarlo con le due viti
6. posizionare ed incastrare i due tappi copri gomma (I)




NUUR6

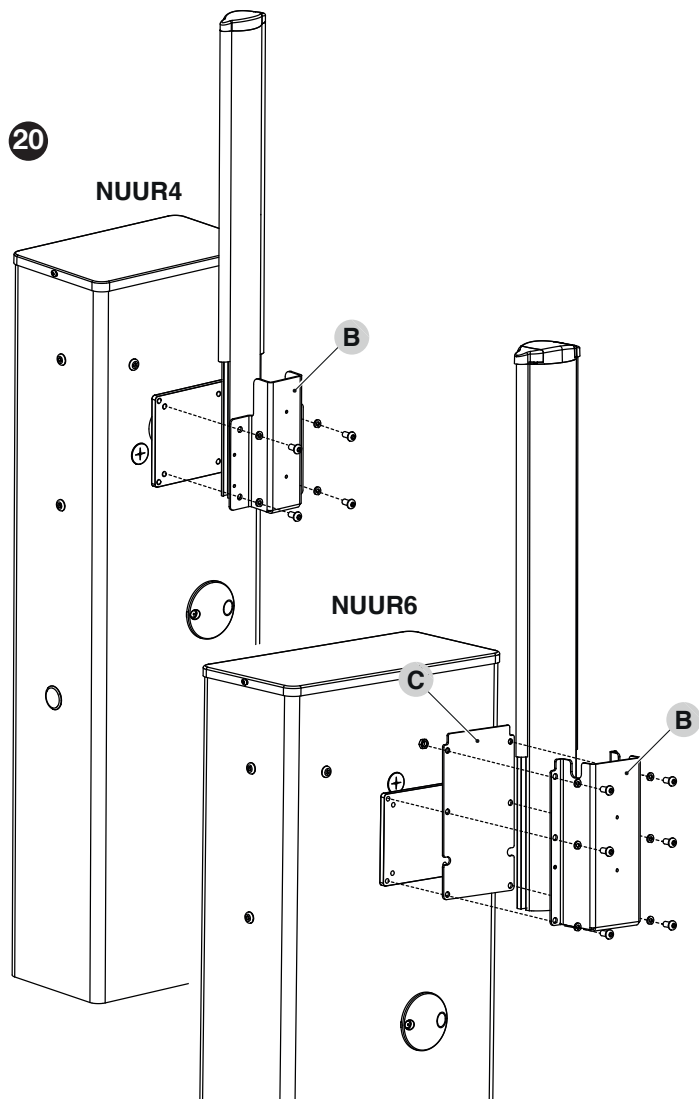
NUUR4



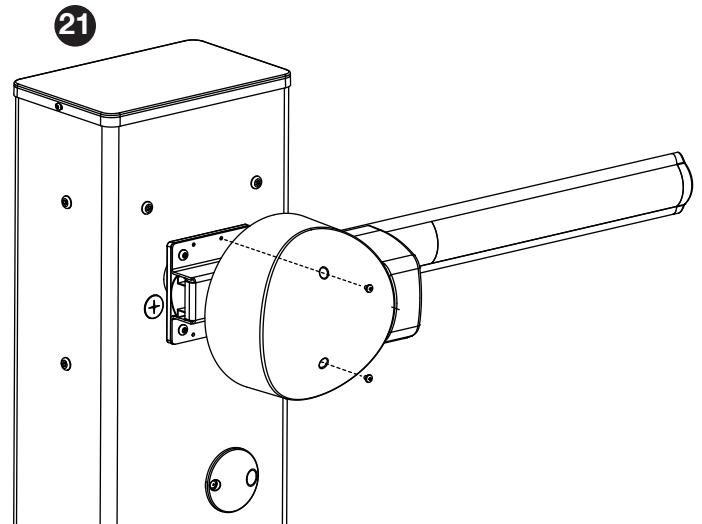
7. **NUUR4:** posizionare il supporto (B) sull'asta e fissarlo alla piastra con le apposite viti

NUUR6: posizionare il supporto (B) sull'asta e fissarlo alla contropiastra (C), quindi fissare il tutto alla piastra con le apposite viti

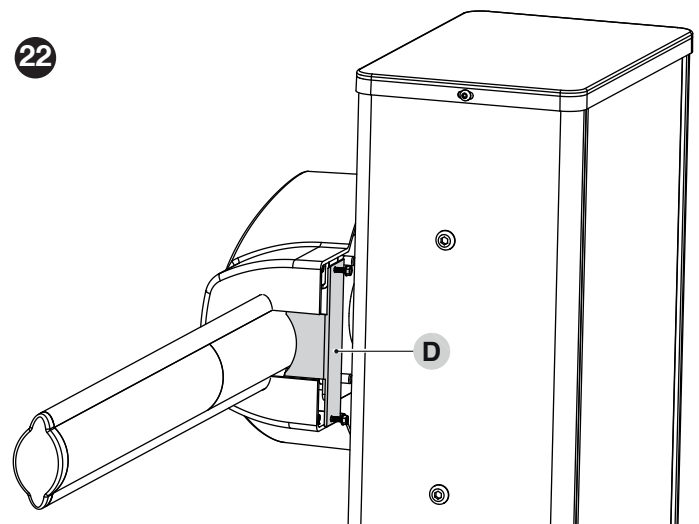
 Nelle aste formate da due pezzi, è obbligatorio fissare all'alzabarriera il pezzo di asta più corto.




8. posizionare il coperchio del supporto e fissarlo con le viti in dotazione



9. nella versione **NUUR4** installare la piastra D



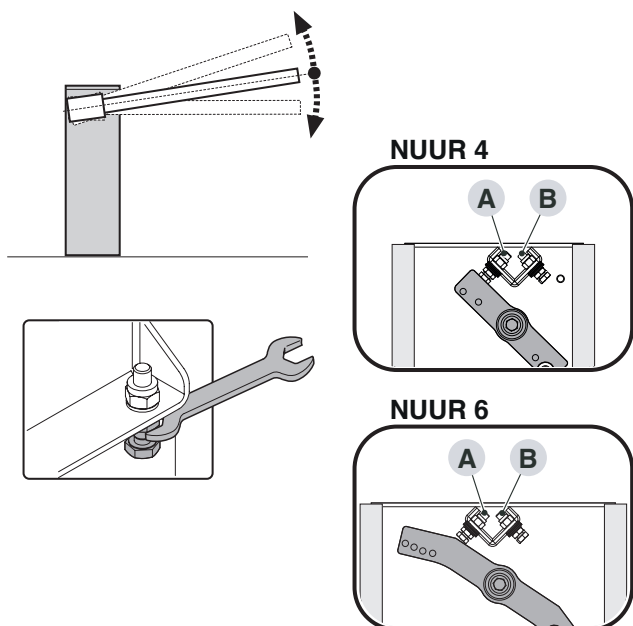
 Dopo aver installato l'asta e la gomma paracolpi, prima di procedere oltre è importante installare sull'asta anche eventuali altri accessori, se previsti. Per la loro installazione, fare riferimento ai rispettivi manuali di istruzioni.

3.9 - REGOLAZIONE DEI FINECORSI MECCANICI

Per la regolazione dei finecorsa, procedere come segue:

1. sbloccare il motoriduttore con l'apposita chiave (fare riferimento al paragrafo "Sbloccare e bloccare manualmente il motoriduttore")
2. far eseguire manualmente all'asta una manovra completa di apertura e una di chiusura
3. agire sulle viti dei fermi meccanici dei finecorsa (**A - B**) per regolare l'assetto orizzontale dell'asta, quando questa è chiusa, e l'assetto verticale dell'asta, quando questa è aperta

23



4. finite le regolazioni, serrare bene i dadi.

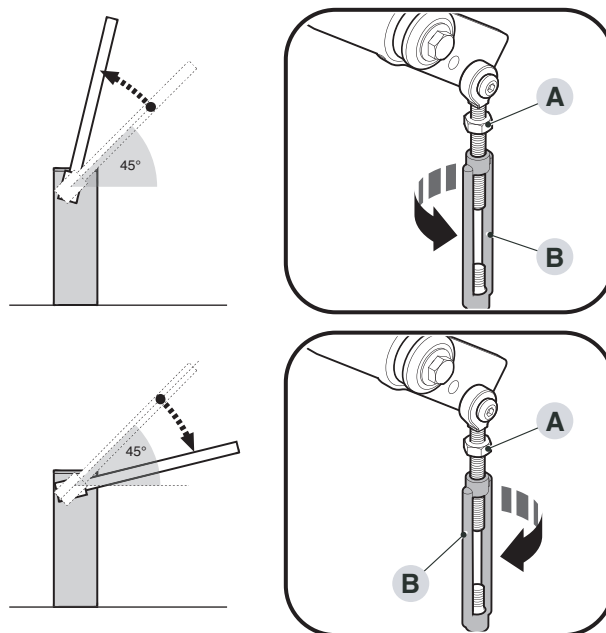
3.10 - BILANCIAMENTO DELL'ASTA

L'operazione di bilanciamento dell'asta serve a trovare l'equilibrio migliore tra il peso complessivo dell'asta, completa degli accessori installati, e la forza che gli viene contrapposta dalla tensione della molla di bilanciamento.

Per verificare la tensione della molla, procedere nel modo seguente.

1. sbloccare il motoriduttore con l'apposita chiave (fare riferimento al paragrafo "Sbloccare e bloccare manualmente il motoriduttore")
2. portare manualmente l'asta a circa metà della sua corsa (45°) e lasciarla ferma
3. se l'asta non resta in posizione, allentare il dado (**A**) della molla
4. se l'asta tende a salire è necessario ridurre la tensione della molla ruotando il tenditore (**B**) in senso antiorario. Al contrario, se l'asta tende a scendere è necessario aumentare la tensione della molla ruotando il tenditore (**B**) in senso orario.

24



5. ripetere l'operazione posizionando l'asta anche a 20° circa e a 70° circa. Se l'asta rimane ferma nella sua posizione, significa che il suo bilanciamento è corretto; è consentito un leggero sbilanciamento, ma l'asta non deve mai muoversi pesantemente
6. serrare il dado (**A**) della molla
7. bloccare il motoriduttore.

3.11 - SBLOCCARE E BLOCCARE MANUALMENTE IL MOTORIDUTTORE

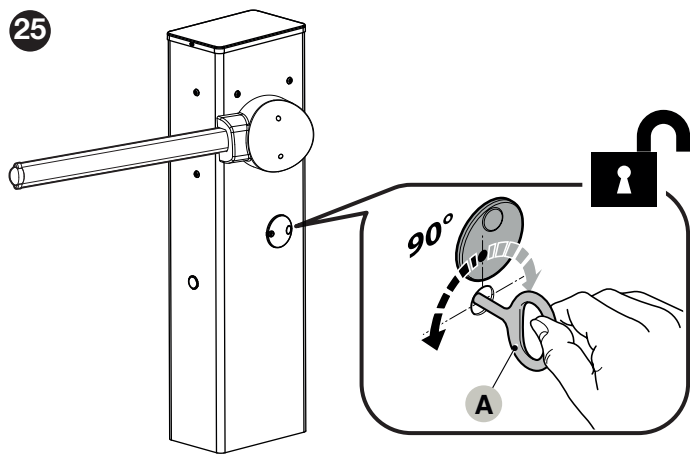
Il motoriduttore è dotato di un sistema di sblocco meccanico che consente di aprire e chiudere l'asta manualmente.

Queste operazioni manuali devono essere eseguite nei casi di mancanza di energia elettrica, anomalie di funzionamento o nelle fasi di installazione.

Per effettuare lo sblocco:

1. ruotare il coperchio copri chiave
2. inserire e ruotare la chiave (**A**) verso sinistra o destra

25



3. a questo punto, è possibile muovere manualmente l'asta nella posizione desiderata.

Per effettuare il blocco:

1. riportare la chiave (A) alla sua posizione iniziale
2. estrarre la chiave
3. ruotare il coperchio copri chiave.

4 - COLLEGAMENTI ELETTRICI

4.1 - VERIFICHE PRELIMINARI

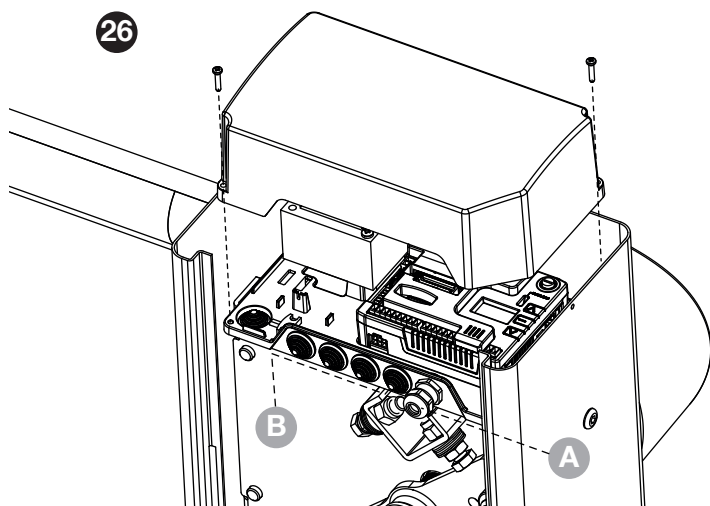
⚠ Tutti i collegamenti elettrici devono essere eseguiti in assenza di alimentazione elettrica di rete e con la batteria tampone scollegata (se presente nell'automazione).

⚠ Le operazioni di collegamento devono essere eseguite esclusivamente da personale qualificato.

Per effettuare le connessioni elettriche:

1. aprire il box della centrale
2. far passare i cavi elettrici all'interno dell'alzabarriera, partendo dalla base verso la centrale di comando
3. far passare il cavo di alimentazione tramite il pressa cavo **A** e collegarlo al morsetto **LN**
4. serrare il pressa cavo
5. far passare i restanti cavi tramite i passacavi **B**
6. eseguire i collegamenti facendo riferimento allo schema elettrico di Figura 28. Per maggiore comodità i morsetti sono estraibili.

26



⚠ Prima di chiudere il coperchio eseguire le programmazioni desiderate.

5 - CENTRALE DI COMANDO

KB24 è dotata di un display il quale permette, oltre che una facile programmazione, il costante monitoraggio dello stato degli ingressi; inoltre la struttura a menù permette una semplice impostazione dei tempi di lavoro e delle logiche di funzionamento.

Nel rispetto delle normative europee in materia di sicurezza elettrica e compatibilità elettromagnetica (EN 60335-1, EN 50081-1 e EN 50082-1) è caratterizzata dal completo isolamento elettrico tra la parte di circuito digitale e quella di potenza.


Altre caratteristiche:

- Alimentazione protetta contro i cortocircuiti all'interno della centrale, sui motori e sugli accessori collegati.
- Regolazione della potenza con parzializzazione della corrente.
- Rilevamento degli ostacoli mediante monitoraggio della corrente sui motori (amperometrica).
- Regolazione fine della corsa.
- Test dei dispositivi di sicurezza (fotocellule e coste) prima di ogni apertura.
- Disattivazione degli ingressi di sicurezza tramite menu di configurazione: non occorre ponticellare i morsetti relativi alla sicurezza non installata, è sufficiente disabilitare la funzione dal relativo menu.
- Possibilità di funzionamento in assenza della tensione di rete tramite pacco batteria opzionale (codice 161261).
- Possibilità di collegare un elettromagnete (ventosa) per tenere chiusa la sbarra a riposo.
- Possibilità di usare le uscite luci, lampeggiante e elettromagnete per controllare un semaforo a una direzione o a due direzioni (senso unico alternato).
- Uscita in bassa tensione utilizzabile per una lampada spia o per un lampeggiante a 24V.
- Relè ausiliario con logica programmabile per luci di cortesia, lampeggiante o altro utilizzo.
- Funzione ENERGY SAVING
- Funzionamento con il modulo opzionale SYNCLUX che permette di:
 - Il funzionamento sincronizzato di due barriere.
 - Il controllo di una striscia di led RGB lungo l'asta (un solo lato o entrambi i lati) per indicare lo stato della barriera.
 - Il controllo del semaforo a una direzione o due direzioni senza rinunciare alle uscite standard.
 - Due funzioni programmabili tramite relè a contatto pulito.

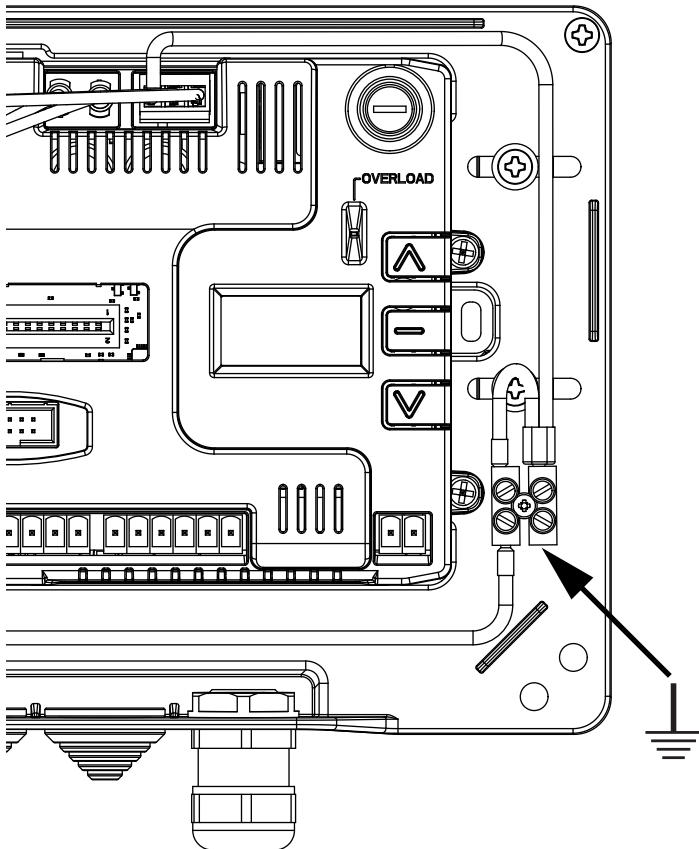
5.1 - ALIMENTAZIONE DA RETE

⚠ ATTENZIONE: L'installazione della centrale, dei dispositivi di sicurezza e degli accessori deve essere eseguita con l'alimentazione scollegata.

La centrale deve essere alimentata da una linea elettrica a 230V-50Hz o 120V-60Hz, protetta con interruttore magnetotermico differenziale conforme alle normative di legge.

Collegare i cavi di alimentazione ai morsetti L e N.
Collegare il cavo di terra al morsetto 

27



5.2 - ALIMENTAZIONE DA ECO-LOGIC

La barriera può essere alimentata tramite il sistema ad alimentazione solare ECO-LOGIC.

Installare il sistema ECO-LOGIC seguendo le istruzioni allegate al prodotto.

Collegare l'uscita del box batteria (connettore nero) sui faston BATTERY della centrale.

NOTA: si consiglia di precaricare le batterie prima dell'installazione

⚠ ATTENZIONE: attivare la funzione Energy Saving

⚠ ATTENZIONE: se si utilizza il sistema ECO-LOGIC per alimentare la barriera, non collegare l'alimentazione di rete sui morsetti N e L

5.3 - INGRESSI DI ATTIVAZIONE

La centrale KB24 dispone di due ingressi di attivazione, la cui funzione dipende dalla modalità di funzionamento programmata (voce **Start** del menu di programmazione):

Modalità standard: il primo ingresso (START1) controlla l'apertura, la chiusura e l'arresto secondo la programmazione impostata. Il secondo ingresso (START2) provoca l'apertura della barriera MASTER quando viene attivato il funzionamento sincronizzato di due barriere.

Modalità Apri/Chiudi e Uomo Presente: un comando sull'ingresso START1 comanda sempre l'apertura e un comando sull'ingresso START2 comanda sempre la chiusura.

- Nella modalità Apri/Chiudi il comando è di tipo impulsivo, cioè un impulso provoca la totale apertura o chiusura della barriera.
- Nella modalità Uomo Presente il comando è di tipo monostabile, cioè la barriera viene aperta o chiusa fintanto che il contatto è chiuso e si arresta immediatamente se il contatto viene aperto.


Modalità Ingresso/Uscita: questa funzione deve essere impostata quando si collega un semaforo per il senso unico alternato. Il comando è di tipo impulsivo, cioè un impulso provoca la totale apertura della barra; se il comando arriva sull'ingresso START1 si accende il verde nella direzione di entrata, se arriva sull'ingresso START2 si accende il verde nella direzione di uscita.

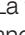
Modalità Orologio: è analoga alla modalità standard, ma la barriera rimane aperta fintanto che il contatto rimane chiuso sull'ingresso START1; quando il contatto viene aperto inizia il conteggio del tempo di pausa, scaduto il quale la barriera viene richiusa. Questa funzione permette di programmare nell'arco della giornata le fasce orarie di apertura della barriera, utilizzando un timer esterno. E' indispensabile abilitare la richiusura automatica.

⚠ ATTENZIONE: in tutte le modalità, gli ingressi devono essere collegati a dispositivi con contatto normalmente aperto.

Collegare i cavi del dispositivo che comanda l'ingresso START1 tra i morsetti **J1** e **J4** della centrale.

Collegare i cavi del dispositivo che comanda l'ingresso START2 tra i morsetti **J2** e **J4** della centrale.

La funzione associata all'ingresso START1 può essere attivata anche premendo il tasto  al di fuori del menu di programmazione, o mediante un telecomando memorizzato sul canale 1 (vedere le istruzioni del ricevitore MR).

La funzione associata all'ingresso START2 può essere attivata anche premendo il tasto  al di fuori del menu di programmazione, o mediante un telecomando memorizzato sul canale 2 (vedere le istruzioni del ricevitore MR).

5.4 - STOP

Per una maggiore sicurezza è possibile installare un pulsante che quando azionato provoca il blocco immediato della barriera. L'interruttore deve avere un contatto normalmente chiuso, che si apre in caso di azionamento.

Se l'interruttore di stop viene azionato mentre la barriera è aperta viene sempre disabilitata la funzione di richiusura automatica; per richiudere la barriera occorre dare un comando di start (se la funzione di start in pausa è disabilitata, viene temporaneamente riabilitata per consentire lo sblocco della barriera).

Collegare i cavi dell'interruttore di stop tra i morsetti **J3** e **J4** della centrale.

5.5 - FOTOCELLULE

Le fotocellule possono essere attive in due modi:

1. Solo durante la chiusura: in questo caso il passaggio davanti al fascio causa la riapertura immediata.
2. Durante l'apertura e la chiusura: in questo caso l'interruzione del fascio causa l'arresto immediato. Quando il fascio viene liberato si ha la ri-apertura completa della barriera.

 **ATTENZIONE:** installare le fotocellule in modo da coprire l'intero piano di apertura / chiusura della barra.

La centrale fornisce un'alimentazione a 24VDC per le fotocellule e può eseguire un test del loro funzionamento prima di iniziare l'apertura della barra. I morsetti di alimentazione per le fotocellule sono protetti da un fusibile elettronico che interrompe la corrente in caso di sovraccarico.

- Collegare i cavi di alimentazione dei trasmettitori delle fotocellule tra i morsetti **Z3 (+)** e **Z2 (-)** della centrale.
- Collegare i cavi di alimentazione dei ricevitori delle fotocellule tra i morsetti **Z1 (+)** e **Z2 (-)** della centrale.
- Collegare il comune e l'uscita N.C. dei ricevitori delle fotocellule sui morsetti **J6 (PHOTO)** e **J9 (COM)** della centrale. Usare le uscite con contatto normalmente chiuso.

 **ATTENZIONE:**


- Se vengono installate più coppie di fotocellule dello stesso tipo, le loro uscite devono essere collegate in serie.
- Se vengono installate delle fotocellule a riflessione, l'alimentazione deve essere collegata ai morsetti **Z3 (+)** e **Z2 (-)** della centrale per effettuare il test di funzionamento.
- Le fotocellule non sono alimentate quando la centrale entra in modalità ENERGY SAVING

5.6 - COSTE SENSIBILI

Si possono installare al posto del profilo antiurto in gomma normalmente fornito con la barra. In caso di intervento durante la chiusura si ha la riapertura e la disabilitazione della chiusura automatica.

La centrale è in grado di gestire sia la costa classica con contatto normalmente chiuso sia la costa a gomma conduttiva con resistenza nominale 8,2 kohm.

Collegare i cavi delle coste tra i morsetti **J8** e **J9** della centrale.

 **ATTENZIONE:** per soddisfare i requisiti della normativa EN12978 è necessario installare coste sensibili a gomma conduttiva; le coste sensibili con contatto normalmente chiuso devono essere dotate di una centralina che ne verifichi costantemente la corretta funzionalità. Se si utilizzano centraline che hanno la possibilità di eseguire il test mediante interruzione dell'alimentazione, collegare i cavi di alimentazione della centralina tra i morsetti **Z3 (+)** e **Z2 (-)** della KB24.

In caso contrario collegarli tra i morsetti **Z1 (+)** e **Z2 (-)**.

 **ATTENZIONE:**

- Se si utilizzano più coste con contatto normalmente chiuso, le uscite devono essere collegate in serie.
- Se si utilizzano più coste a gomma conduttiva, le uscite devono essere collegate in cascata e solo l'ultima deve essere terminata sulla resistenza nominale (8,2 KΩ).
- Le coste attive, connesse all'alimentazione accessori, non sono attive quando la centrale entra in modalità ENERGY SAVING.

5.7 - LUCI DI CORTESIA

L'uscita COURTESY LIGHT consiste in un semplice contatto N.A. e non fornisce nessun tipo di alimentazione. Grazie all'uscita COURTESY LIGHT la centrale KB24 permette il collegamento di un utilizzatore (ad esempio la luce di cortesia o le luci da giardino), che viene comandato in modo automatico o tramite azionamento dal canale 4 del ricevitore MR.

L'uscita COURTESY LIGHT consiste in un semplice contatto N.A. e non fornisce nessun tipo di alimentazione. La portata massima del contatto è di 230V - 5A.

Collegare i cavi ai morsetti **B1** e **B2**.

5.8 - USCITA LUCI IN BASSA TENSIONE

La centrale KB24 dispone di un uscita a 24Vdc che permette il collegamento di un carico massimo di 12W.

Questa uscita può essere usata per il collegamento di una lampada spia, che indica lo stato del cancello, o per un lampeggiante in bassa tensione.

Collegare i cavi della lampada spia o del lampeggiante in bassa tensione ai morsetti **Z5 (+)** e **Z4 (-)**

 **ATTENZIONE:** rispettare la polarità se il dispositivo collegato lo richiede.

5.9 - ANTENNA

Si consiglia di utilizzare l'antenna esterna modello ANS433 per garantire la massima portata radio.

Collegare il polo caldo dell'antenna al morsetto **A2** della centrale e la calza al morsetto **A1**

5.10 - ELETTROMAGNETE DI TENUTA

La centrale KB24 è dotata di un'uscita per alimentare un elettromagnete di tenuta. Tramite un menù dedicato è possibile regolare la tensione di uscita fino ad un valore massimo di 24Vdc. L'alimentazione dell'elettromagnete viene interrotta all'inizio di ogni apertura (con anticipo regolabile da menù) e ripristinata alla fine della chiusura (con ritardo regolabile da menù).

Collegare l'alimentazione dell'elettromagnete di tenuta tra i morsetti **Z5 (+)** e **Z6 (-)**

NOTA: L'elettromagnete di tenuta è connesso all'alimentazione degli accessori. Pertanto, per utilizzarlo è necessario disattivare la funzione di risparmio energetico.

5.11 - SPIRA MAGNETICA O SENSORE DI PRESENZA

NOTA: se la funzione ENERGY SAVING è abilitata questa funzione non è disponibile

L'ingresso ST.NC può essere utilizzato il collegamento di un dispositivo di rilevamento presenza per veicoli (spira magnetica) o persone (sensore di presenza) nell'area della barriera, tramite l'apertura di un contatto normalmente chiuso.

Quando viene rilevata la presenza, la sbarra viene sollevata e non è possibile abbassarla finché l'area non viene liberata.

Quando il sensore indica che l'area è nuovamente libera, inizia il conteggio del tempo di chiusura automatica, se abilitato.

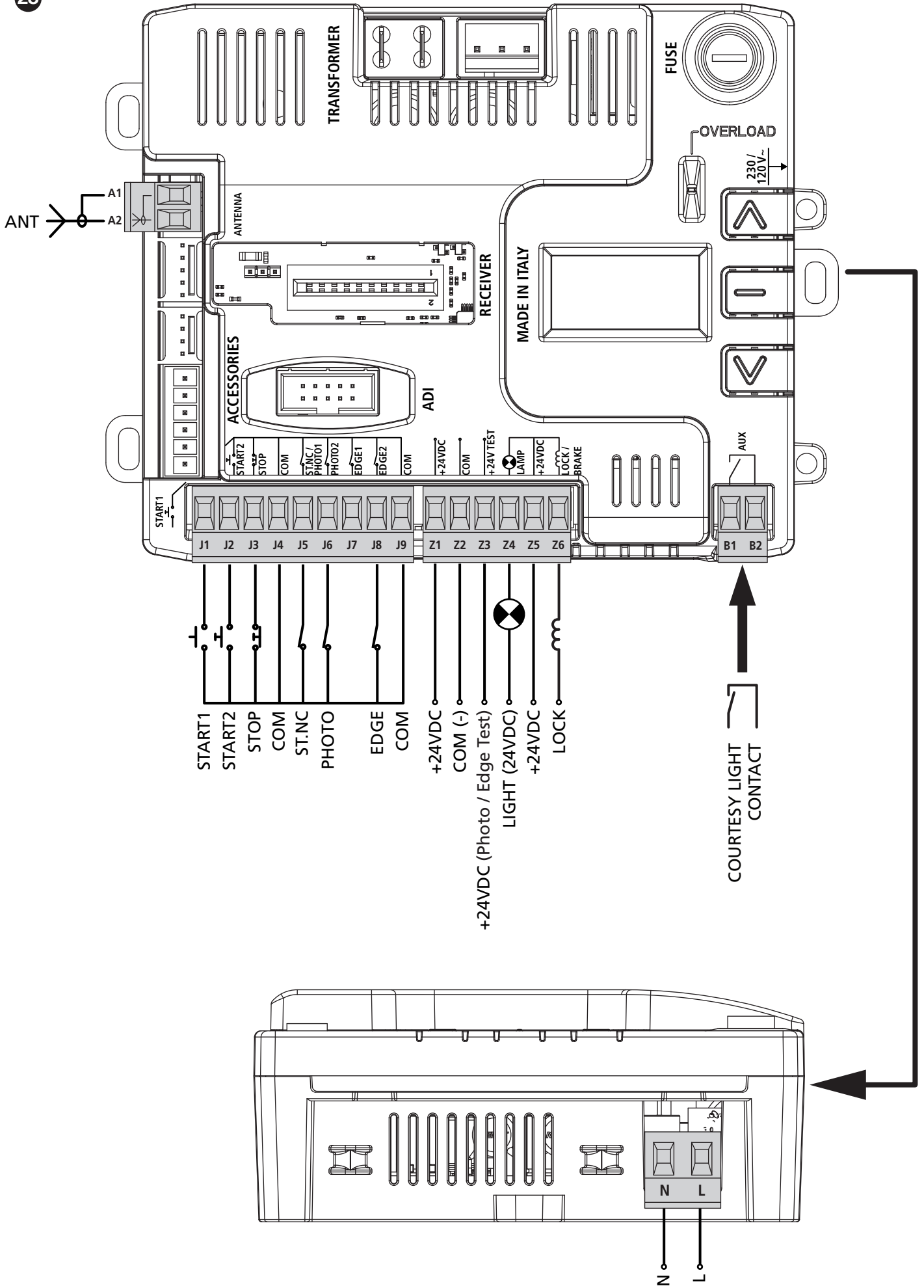
Lo stesso ingresso può essere usato per un sensore antincendio, in questo caso la sbarra non si abbassa automaticamente quando il contatto viene ripristinato.

Collegare i cavi ai morsetti **J5** e **J9**.

6 - COLLEGAMENTI ELETTRICI

L	Fase alimentazione 230V / 120V
N	Neutro alimentazione 230V / 120V
A1	Schermatura antenna
A2	Centrale antenna
J1	START1 - Ingresso di attivazione 1 per il collegamento di dispositivi tradizionali con contatto N.A.
J2	START2 - Ingresso di attivazione 2 per il collegamento di dispositivi tradizionali con contatto N.A.
J3	Comando di STOP. Contatto N.C.
J4	Comune (-)
J5	ST.NC - Ingresso di START normalmente chiuso, da utilizzare per un sensore di presenza
J6	Fotocellula. Contatto N.C.
J7	Predisposizione per usi futuri
J8	Costa di sicurezza
J9	Comune (-)
Z1	Uscita alimentazione 24Vdc per fotocellule ed altri accessori
Z2	Comune alimentazione accessori (-)
Z3	Alimentazione TX fotocellule/coste ottiche per Test funzionale. Collegare i cavi di alimentazione dei trasmettitori delle fotocellule tra i morsetti Z2 e Z3
Z4	Uscita luci in bassa tensione (-) (Lampada spia o lampeggiante 24V)
Z5	Alimentazione per luci in bassa tensione e elettromagnete di tenuta (+)
Z6	Elettromagnete di tenuta (-)
B1-B2	Contatto N.A. (max. 230V-5A) per luce di cortesia o lampeggiante supplementare

ADI	Interfaccia ADI
RECEIVER	Ricevitore ad innesto
FUSE	5 A
MAINS	Segnala che la centrale è alimentata da rete elettrica
OVERLOAD	Segnala un sovraccarico sull'alimentazione degli accessori



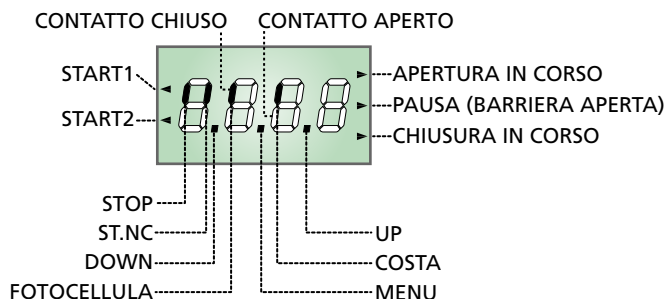
7 - PANNELLO DI CONTROLLO

7.1 - DISPLAY

Quando viene attivata l'alimentazione il display visualizza:

- tutti i segmenti per 1 secondo
- modello della centrale per 1 secondo
- versione del firmware per 2 secondi

Al termine di questo test viene visualizzato il pannello di controllo:



ATTENZIONE: Quando la centrale è in modalità ENERGY SAVING il display è spento.

Il pannello di controllo (in stand-by) indica lo stato fisico dei contatti alla morsettiere e dei tasti di programmazione: se è acceso il segmento verticale in alto, il contatto è chiuso; se è acceso il segmento verticale in basso, il contatto è aperto (il disegno sopra illustra il caso in cui gli ingressi: FOTOCELLULA, COSTA e STOP sono stati tutti collegati correttamente).

I punti tra le cifre del display indicano lo stato dei pulsanti di programmazione: quando si preme un tasto il relativo punto si accende.

Le frecce a sinistra del display indicano lo stato degli ingressi di start.

Le frecce si accendono quando il relativo ingresso viene chiuso.

Le frecce a destra del display indicano lo stato della barriera:

- La freccia più in alto si accende quando la barriera è in fase di apertura. Se lampeggia indica che l'apertura è stata causata dall'intervento di un dispositivo di sicurezza (costa o rilevatore di ostacoli).
- La freccia centrale indica che la barriera è aperta in pausa. Se lampeggia significa che è attivo il conteggio del tempo per la chiusura automatica.
- La freccia più in basso si accende quando la barriera è in fase di chiusura. Se lampeggia indica che la chiusura è stata causata dall'intervento di un dispositivo di sicurezza (costa o rilevatore di ostacoli).

7.2 - USO DEI TASTI PER LA PROGRAMMAZIONE

La programmazione delle funzioni e dei tempi della centrale viene eseguita tramite un apposito menù di configurazione, accessibile ed esplorabile tramite i 3 tasti ↑, ↓ e OK posti di fianco al display della centrale.

ATTENZIONE: Al di fuori del menù di configurazione, premendo il tasto ↑ si attiva il comando START e premendo il tasto ↓ si attiva il comando START PEDONALE.

Esistono tre tipologie di voci di menù:

- Menù di funzione
- Menù di tempo
- Menù di valore

Impostazione dei menù di funzione

I menù di funzione permettono di scegliere una funzione tra un gruppo di possibili opzioni. Quando si entra in un menù di funzione viene visualizzata l'opzione attualmente attiva; mediante i tasti ↓ e ↑ è possibile scorrere le opzioni disponibili. Premendo il tasto OK si attiva l'opzione visualizzata e si ritorna al menù di configurazione.

Impostazione dei menù di tempo

I menù di tempo permettono di impostare la durata di una funzione. Quando si entra in un menù di tempo viene visualizzato il valore attualmente impostato.

- Ogni pressione del tasto ↑ fa aumentare il tempo impostato e ogni pressione del tasto ↓ lo fa diminuire.
- Tenendo premuto il tasto ↑ si può aumentare velocemente il valore di tempo, fino a raggiungere il massimo previsto per questa voce.
- Analogamente tenendo premuto il tasto ↓ si può diminuire velocemente il tempo fino a raggiungere il valore 0.0"
- In alcuni casi l'impostazione del valore 0 equivale alla disabilitazione della funzione: in questo caso invece del valore 0 viene visualizzato no.
- Premendo il tasto OK si conferma il valore visualizzato e si ritorna al menù di configurazione.

Impostazione dei menù di valore

I menù di valore sono analoghi ai menù di tempo, ma il valore impostato è un numero qualsiasi. Tenendo premuto il tasto ↑ o il tasto ↓ il valore aumenta o diminuisce lentamente. Premendo il tasto OK si conferma il valore visualizzato e si ritorna al menù di configurazione.

Nelle prossime pagine sono rappresentati i menù di programmazione principali della centrale.

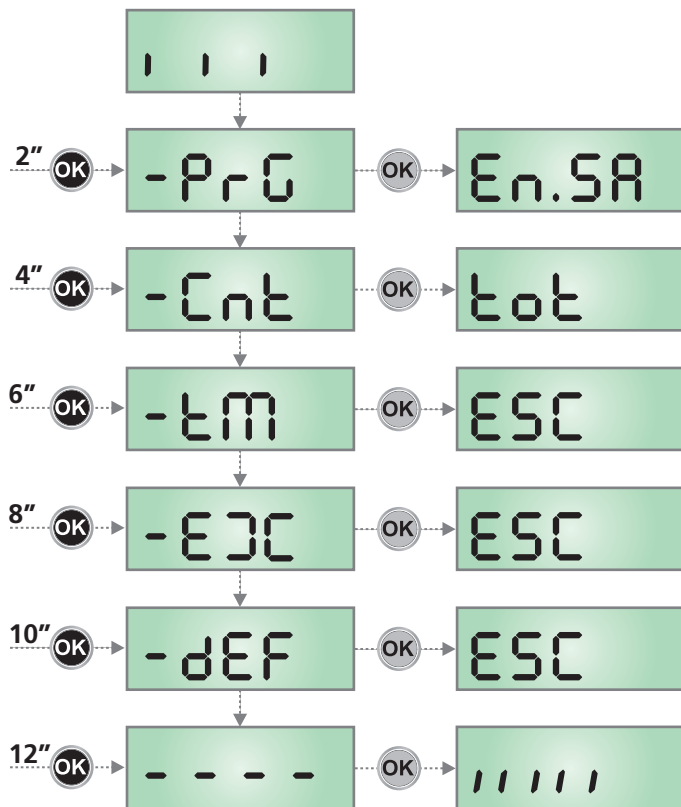
Per muoversi dentro questi menù è necessario utilizzare i 3 tasti ↑, ↓ e OK secondo le indicazioni di questa tabella:

	Premere e rilasciare il tasto OK
	Mantenere la pressione sul tasto OK per 2 secondi
	Rilasciare il tasto OK
	Premere e rilasciare il tasto ↑
	Premere e rilasciare il tasto ↓

8 - ACCESSO ALLE IMPOSTAZIONI DELLA CENTRALE

1. Tenere premuto il tasto **OK** fino a quando il display visualizza il menù desiderato
2. Rilasciare il tasto **OK**: il display visualizza la prima voce del sottomenù
 - **PrG** Programmazione della centrale (capitolo 13)
 - **Cnt** Contatore di cicli (capitolo 12)
 - **tM** Orologio e programmazione timer (capitolo 16)
 - **EJC** Programmazione del dispositivo accessorio SYNCLUX
 - **dEF** Caricamento dei parametri di default (capitolo 9)

⚠ ATTENZIONE: se non si effettua alcuna operazione per più di un minuto la centrale esce dalla modalità di programmazione senza salvare le impostazioni e le modifiche effettuate vengono perse.

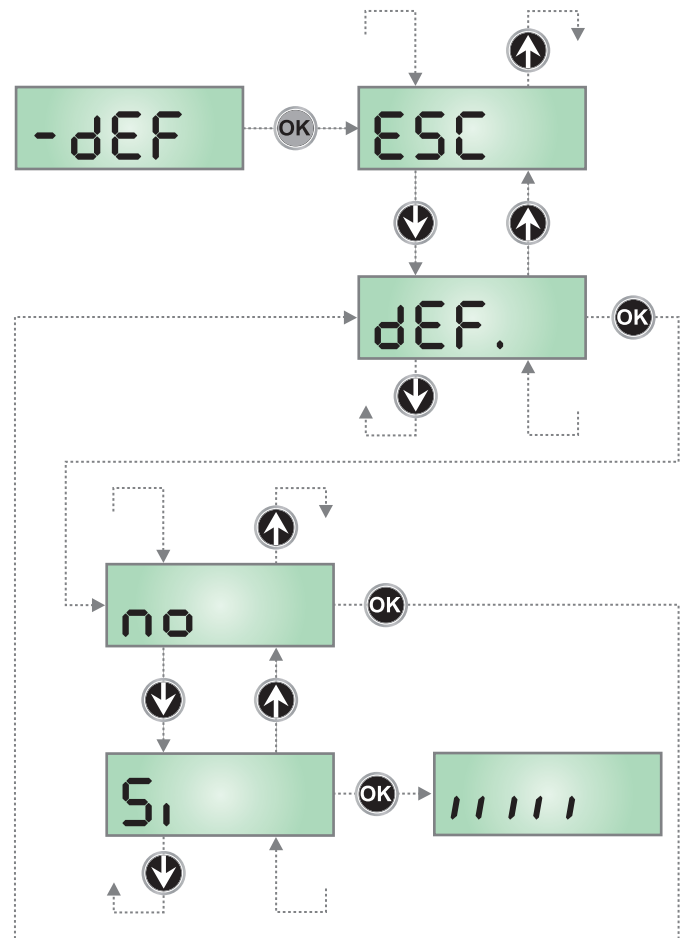


9 - CARICAMENTO DEI PARAMETRI DI DEFAULT

In caso di necessità, è possibile riportare tutti i parametri al loro valore standard o di default (vedere la tabella riassuntiva finale).

⚠ ATTENZIONE: Questa procedura comporta la perdita di tutti i parametri personalizzati.

1. Mantenere premuto il tasto **OK** fino a quando il display visualizza **-dEF**
2. Rilasciare il tasto **OK**: il display visualizza **ESC** (premere il tasto **OK** solo se si desidera uscire da questo menù)
3. Premere il tasto **↓**: il display visualizza **dEF.**
4. Premere il tasto **OK**: il display visualizza **no**
5. Premere il tasto **↓**: il display visualizza **S₁**
6. Premere il tasto **OK**: tutti i parametri vengono riscritti con il loro valore di default (vedi capitolo 13), la centrale esce dalla programmazione e il display visualizza il pannello di controllo.



10 - CONFIGURAZIONE VELOCE

In questo paragrafo viene illustrata una procedura veloce per configurare la centrale e metterla immediatamente in opera.

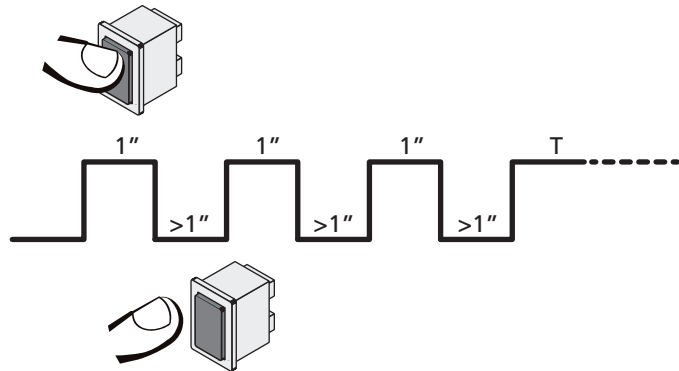
Si consiglia di seguire inizialmente queste istruzioni per verificare velocemente il corretto funzionamento della centrale, del motore e degli accessori.

1. Richiamare la configurazione di default (capitolo 9)
2. Impostare i parametri
dir - Stop - Foto - Cos
Per la posizione delle voci all'interno del menu e per le opzioni disponibili per ciascuna voce, fare riferimento al capitolo 13.
3. Verificare il corretto funzionamento dell'automazione e se necessario modificare la configurazione dei parametri desiderati.

11 - FUNZIONAMENTO A UOMO PRESENTE D'EMERGENZA

Questo modo di funzionamento può essere usato per muovere il cancello in modo Uomo Presente in casi particolari come la fase di installazione/manutenzione o un eventuale malfunzionamento di fotocellule, coste, finecorsa o encoder.

Per attivare la funzione è necessario inviare un comando di START per 3 volte (i comandi devono durare almeno 1 secondo; la pausa tra i comandi deve durare almeno 1 secondo).



Il quarto comando di START attiva il cancello in modalità UOMO PRESENTE; per muovere il cancello mantenere attivo il comando di START per tutta la durata della manovra (tempo T). La funzione si disattiva automaticamente dopo 10 secondi di inattività del cancello.

NOTA: se il parametro **Start** è impostato come **Start**, il comando Start (da morsettiera o da telecomando) fa muovere il cancello alternativamente in apertura e in chiusura (diversamente dal normale modo a Uomo Presente).

12 - LETTURA DEL CONTATORE DI CICLI E DELLA MEMORIA EVENTI

La centrale KB24 tiene il conto dei cicli di apertura della barriera completati e, se richiesto, segnala la necessità di manutenzione dopo un numero prefissato di manovre.

Inoltre registra gli eventi che si sono verificati durante il funzionamento, associando ad ognuno un codice e la data/ora in cui si è verificato; queste informazioni devono essere comunicate al servizio di assistenza in caso di problemi.

ATTENZIONE: per avere l'informazione data/ora corretta, bisogna impostare l'orologio integrato nella centrale, vedere capitolo 19.

Sono disponibili tre contatori:

- Totalizzatore non azzerabile dei cicli di apertura completati (opzione **tot** della voce **Cnt**)
- Contatore a scalare dei cicli che mancano al prossimo intervento di manutenzione (opzione **Seru** della voce **Cnt**).

Quando il contatore dei cicli mancanti al prossimo intervento di manutenzione arriva a zero, la centrale segnala la richiesta di manutenzione mediante un prelampeggio supplementare di 5 secondi. La segnalazione viene ripetuta all'inizio di ogni ciclo di apertura, finché l'installatore non accede al menu di lettura e impostazione del contatore, programmando eventualmente il numero di cicli dopo il quale sarà nuovamente richiesta la manutenzione. Se non viene impostato un nuovo valore (cioè il contatore viene lasciato a zero), la funzione di segnalazione della richiesta di manutenzione è disabilitata e la segnalazione non viene più ripetuta.

- Contatore degli eventi (opzione **Even**)

Lo schema che segue illustra la procedura per leggere il totalizzatore, leggere il numero di cicli mancanti al prossimo intervento di manutenzione e programmare il numero di cicli mancanti al prossimo intervento di manutenzione (nell'esempio la centrale ha completato 12451 cicli e mancano 1300 cicli al prossimo intervento); il codice dell'ultimo evento registrato è 176, e si è verificato alle 14.14.19 del 20 agosto.

L'area 1 rappresenta la lettura del conteggio totale di cicli completati: con i tasti **↑** e **↓** è possibile alternare la visualizzazione delle migliaia o delle unità.

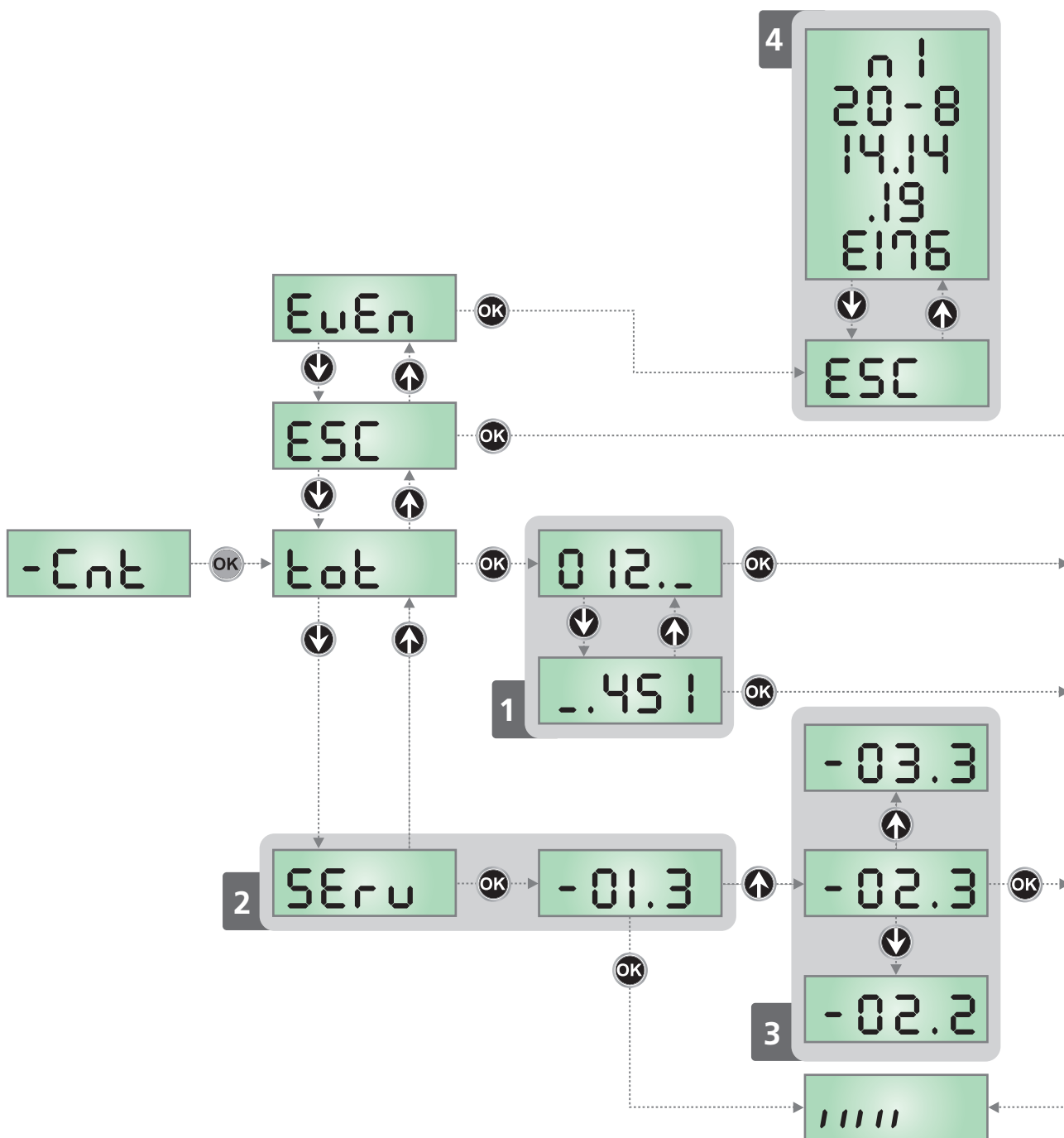
L'area 2 rappresenta la lettura del numero di cicli mancanti al prossimo intervento di manutenzione: il valore è arrotondato alle centinaia.

L'area 3 rappresenta l'impostazione di quest'ultimo contatore: alla prima pressione del tasto **↑** o **↓** il valore attuale del contatore viene arrotondato alle migliaia, ogni pressione successiva fa aumentare l'impostazione di 1000 unità o diminuire di 100. Il conteggio precedentemente visualizzato viene perduto.

L'area 4 rappresenta la lettura della memoria eventi.

Il primo dato è un indice che permette di identificare l'evento: **n 1** è l'ultimo evento registrato, **n 2** è il precedente e così via. Gli altri dati vengono visualizzati automaticamente in successione e riportano l'informazione data/ora (ciascun dato rimane visualizzato per un secondo circa, se si vuole fermare temporaneamente la visualizzazione tenere premuto il tasto MENU); l'ultimo dato visualizzato è il codice dell'evento (in alcuni casi dopo il codice evento viene visualizzato un dato supplementare), poi la sequenza ricomincia dall'indice.

I dati vengono visualizzati per 1 minuto dopo di cui il display ritorna alla visualizzazione normale.



13 - PROGRAMMAZIONE DELLA CENTRALE DI COMANDO

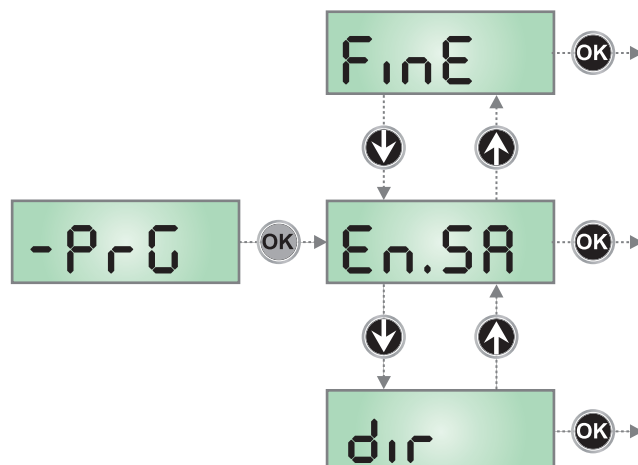
Il menu di programmazione **-PrG** consiste in una lista di voci configurabili; la sigla che compare sul display indica la voce attualmente selezionata. Premendo il tasto ↓ si passa alla voce successiva; premendo il tasto ↑ si ritorna alla voce precedente.



Premendo il tasto **OK** si visualizza il valore attuale della voce selezionata e si può eventualmente modificarlo.

L'ultima voce di menu (**FinE**) permette di memorizzare le modifiche effettuate e tornare al funzionamento normale della centrale. Per non perdere la propria configurazione è obbligatorio uscire dalla modalità di programmazione attraverso questa voce del menu.

⚠ ATTENZIONE: se non si effettua alcuna operazione per più di un minuto la centrale esce dalla modalità di programmazione senza salvare le impostazioni e le modifiche effettuate vengono perse.

Tenendo premuto i tasti ↓ e ↑ le voci del menu di configurazione scorrono velocemente, finché non viene visualizzata la voce **FinE** o **En.SR**. In questo modo può essere raggiunta velocemente la fine della lista.



PARAMETRO	VALORE	DESCRIZIONE	DEFAULT NUUR4	DEFAULT NUUR6	MEMO
E_{NSA}		<p>Funzione Energy Saving</p> <p>Questa funzione è utile per ridurre i consumi in stand-by dell'automazione. Se la funzione è abilitata, la centrale entrerà in modalità ENERGY SAVING nelle seguenti condizioni:</p> <ul style="list-style-type: none"> • 5 secondi dopo la fine di un ciclo di lavoro • 5 secondi dopo un'apertura (se la chiusura automatica non è abilitata) • 30 secondi dopo l'uscita dal menù di programmazione <p>In modalità ENERGY SAVING, si disattiva l'alimentazione di accessori, display, lampeggiante.</p> <p>L'uscita dalla modalità ENERGY SAVING avviene:</p> <ul style="list-style-type: none"> • Se viene attivato un ciclo di lavoro • Se si entra in un menù 	no	no	
	no	Funzione non abilitata			
	Si	Funzione abilitata			
	AUTO	La modalità di risparmio energetico si attiva automaticamente solo se manca l'alimentazione da rete, cioè in caso di black out con backup da batteria			
dir		<p>Direzione</p> <p>Impostazione della direzione di azionamento. Questo parametro deve essere impostato in base al posizionamento dell'asta/installazione DESTRA o SINISTRA della barriera (capitolo 3.6)</p>	DXC	DXC	
	DXC	Installazione destra (DX)			
	SXC	Installazione sinistra (SX)			
L.ADJ		Regolazione fine della corsa	100	100	
	50 - 150	<p>Questo menù permette di modificare la durata della manovra di apertura e chiusura se non risultasse corretta rispetto alla regolazione dei finecorsa.</p> <p>Se l'asta sbatte contro i finecorsa e sul display compare SEnS, impostare un valore più basso.</p> <p>Se l'asta non arriva a chiudere completamente, impostare un valore più alto.</p>			
t.ASE		Tempo di anticipo elettromagnete di tenuta	0.0"	0.0"	
	0.0" - 5.0"	<p>Questo menù permette di regolare l'anticipo con cui l'elettromagnete di tenuta si sblocca prima che la barra venga azionata in apertura</p> <p> ATTENZIONE: se l'elettromagnete di tenuta non è presente impostare questo parametro a zero.</p> <p>NOTA: L'elettromagnete di tenuta è connesso all'alimentazione degli accessori. Pertanto, per utilizzarlo è necessario disattivare la funzione Energy Saving</p>			
t.rSE		Tempo di ritardo elettromagnete di tenuta	0.0"	0.0"	
	0.0" - 5.0"	<p>Questo menù permette di regolare il ritardo con cui l'elettromagnete di tenuta si blocca dopo che la barra ha terminato la chiusura.</p> <p> ATTENZIONE: se l'elettromagnete di tenuta non è presente impostare questo parametro a zero.</p> <p>NOTA: L'elettromagnete di tenuta è connesso all'alimentazione degli accessori. Pertanto, per utilizzarlo è necessario disattivare la funzione Energy Saving</p>			

PARAMETRO	VALORE	DESCRIZIONE	DEFAULT NUUR4	DEFAULT NUUR6	MEMO
P.SEr		Potenza elettromagnete di tenuta	no	no	
	no - 100	Questo menù permette di regolare la potenza a cui l'elettromagnete di tenuta viene bloccato. ⚠ ATTENZIONE: se l'elettromagnete di tenuta non è presente impostare questo parametro su no. NOTA: L'elettromagnete di tenuta è connesso all'alimentazione degli accessori. Pertanto, per utilizzarlo è necessario disattivare la funzione Energy Saving			
t.PrE		Tempo prelampeggio	1.0"	1.0"	
	0.5" - 1'00	Prima di ogni movimento della barriera, il lampeggiante viene attivato per il tempo t.PrE, per segnalare l'imminente manovra			
	no	Funzione disabilitata			
t.P.Ch		Tempo prelampeggio differente per la chiusura	no	no	
	0.5" - 1'00	Se si assegna un valore a questo parametro, la centrale attiverà il prelampeggio prima della fase di chiusura per il tempo impostato in questo menù (tempo impostabile da 0,5" a 1'00)			
	no	Prelampeggio in chiusura uguale a t.PrE			
P.AP		Potenza motore in apertura	100	100	
	30 - 100	Percentuale rispetto alla massima potenza del motore			
P.Ch		Potenza motore in chiusura	70	70	
	30 - 100	Percentuale rispetto alla massima potenza del motore			
Po.AL		Potenza motore durante le fasi di riallineamento Le fasi di riallineamento intervengono nella prima chiusura dopo il reset e durante l'apprendimento dei fine corsa	30	60	
	10 - 70	Percentuale rispetto alla massima potenza del motore			
r.AM		Rampa di avviamento	2	4	
	0 - 6	Per non sollecitare eccessivamente il motore, a inizio movimento la potenza viene incrementata gradualmente, fino a raggiungere il valore impostato o il 100% se lo spunto è abilitato. Maggiore è il valore impostato, più lunga è la durata della rampa, cioè più tempo è necessario per raggiungere il valore di potenza nominale			
SEn.A		Sensore di ostacoli in apertura	4.0 A	7.0 A	
	0.0A - 8.0A	Questo menù permette la regolazione della sensibilità del sensore di ostacoli. Quando la corrente assorbita dal motore supera il valore impostato, la centrale rileva un allarme. Il rilevamento di un ostacolo causa l'arresto della barra. La chiusura automatica viene disabilitata la seconda volta che il ciclo viene interrotto da un ostacolo. Se l'ostacolo viene rilevato in prossimità del fine corsa, viene interpretato come arresto meccanico.			
	no	Funzione disabilitata			
SEn.C		Sensore di ostacoli in chiusura	4.0 A	7.0 A	
	0.0A - 8.0A	Questo menù permette la regolazione della sensibilità del sensore di ostacoli. Quando la corrente assorbita dal motore supera il valore impostato, la centrale rileva un allarme. Il rilevamento di un ostacolo causa la riapertura completa, per liberare l'ostacolo. La chiusura automatica viene disabilitata la seconda volta che il ciclo viene interrotto da un ostacolo. Se l'ostacolo viene rilevato in prossimità del fine corsa, viene interpretato come arresto meccanico.			
	no	Funzione disabilitata			

PARAMETRO	VALORE	DESCRIZIONE	DEFAULT NUUR4	DEFAULT NUUR6	MEMO
rA.AP		Rallentamento in apertura	40	40	
	no - 100	Questo menù permette di regolare la percentuale della corsa che viene eseguita a velocità ridotta durante l'ultimo tratto di apertura			
rA.Ch		Rallentamento in chiusura	25	25	
	no - 100	Questo menù permette di regolare la percentuale della corsa che viene eseguita a velocità ridotta durante l'ultimo tratto di chiusura			
MFC		Margine sul finecorsa Questo menù permette di stabilire che un ostacolo, anche se rilevato prima della posizione di pausa (barriera aperta), viene comunque interpretato come fermo meccanico	10	10	
	1 - 25	Percentuale della corsa relativa al margine			
	no	Funzione disabilitata			
St.AP		Start in apertura Questo menù permette di stabilire il comportamento della centrale se viene ricevuto un comando di Start durante la fase di apertura	PAUS	PAUS	
	PAUS	La barriera si ferma ed entra in pausa			
	ChIU	La barriera inizia immediatamente a richiudersi			
	no	La barriera continua ad aprirsi (il comando viene ignorato)			
St.Ch		Start in chiusura Questo menù permette di stabilire il comportamento della centrale se viene ricevuto un comando di Start durante la fase di chiusura	StoP	StoP	
	StoP	La barriera si ferma e il ciclo viene considerato concluso			
	APER	La barriera si riapre			
St.PA		Start in pausa Questo menù permette di stabilire il comportamento della centrale se viene ricevuto un comando di Start mentre la barriera è aperta in pausa	ChIU	ChIU	
	ChIU	La barriera inizia a richiudersi			
	no	Il comando viene ignorato			
	PAUS	Viene ricaricato il tempo di pausa			
Ch.AU		Chiusura automatica Nel funzionamento automatico, la centrale richiude automaticamente la barriera allo scadere di un tempo prefissato	no	no	
	no	Funzione disabilitata			
	0.5" - 20.0'	La barriera richiude dopo il tempo impostato (tempo impostabile da 0,5" a 20.0')			
Ch.Tr		Chiusura dopo il transito Nel funzionamento automatico, ogni volta che interviene una fotocellula durante la pausa, il conteggio del tempo di pausa ricomincia dal valore impostato in questo menù. Analogamente, se la fotocellula interviene durante l'apertura, viene immediatamente caricato questo tempo come tempo di pausa. Questa funzione permette di avere una rapida chiusura dopo il transito attraverso la barriera, per cui solitamente si utilizza un tempo inferiore a Ch.AU	no	no	
	no	Funzione disabilitata			
	0.5" - 20.0'	La barriera richiude dopo il tempo impostato (tempo impostabile da 0,5" a 20.0')			

PARAMETRO	VALORE	DESCRIZIONE	DEFAULT NUUR4	DEFAULT NUUR6	MEMO
PA.Èr		Pausa dopo il transito	no	no	
	S_i	Per rendere minimo il tempo in cui la barriera rimane aperta, è possibile fare in modo che la barriera si fermi non appena viene rilevato il passaggio davanti alle fotocellule. Se abilitato il funzionamento automatico, come tempo di pausa viene caricato il valore Ch.Èr			
	no	Funzione disabilitata			
bl.oÙ		Apertura forzata in caso di black out	no	no	
	no	Funzione disabilitata			
	AP	In caso di black out la barriera si apre			
	AP.Ch	In caso di black out la barriera si apre e si richiude quando ritorna l'alimentazione di rete			
LUC_i		Luci di cortesia Questo menù permette di impostare il funzionamento delle luci di cortesia in modo automatico durante il ciclo di apertura	È.LUC	È.LUC	
	È.LUC	Funzionamento temporizzato (tempo impostabile da 0 a 20.0')	1'00	1'00	
	no	Funzione disabilitata			
	È.CL 0 - 20'	Luci accese per tutta la durata del ciclo. Al termine del ciclo è possibile mantenere le luci accese per un tempo impostabile da 0 a 20 minuti			
AUS		Canale Ausiliario Questo menù permette di impostare il funzionamento del relè di accensione delle luci di cortesia mediante un telecomando memorizzato sul canale 4 del ricevitore	Mon	Mon	
	È.m	Funzionamento temporizzato (tempo impostabile da 0 a 20.0')			
	b.st	Funzionamento bistabile			
	Mon	Funzionamento monostabile			
SP.R		Impostazione uscita luci in bassa tensione	FLSh	FLSh	
	FLSh	Funzione lampeggiante (frequenza fissa)			
	no	Funzione disabilitata			
	SEM	Funzione semaforo (per le impostazioni vedi parametro SEM che segue)			
	'W.L.	Funzione lampada spia: indica in tempo reale lo stato della barriera, il tipo di lampeggio indica le quattro condizioni possibili: - BARRIERA CHIUSA la luce è spenta - BARRIERA IN PAUSA la luce è accesa fissa NOTA: se la funzione ENERGY SAVING è abilitata e la chiusura automatica non è attiva, la luce rimane spenta - BARRIERA IN APERTURA la luce lampeggia lentamente (2Hz) - BARRIERA IN CHIUSURA la luce lampeggia velocemente (4Hz)			
SEM		Funzione semaforo integrata Questa funzione deve essere abilitata dal menù SP.R . Per il dettaglio delle varie opzioni leggere il capitolo 12	Grn.L	Grn.L	
	Grn.L	Solo luce verde			
	PEd.L	Semaforo pedonale			
	R.o'W	Senso unico alternato			
	rd.Gr	Luce verde e rossa			
	rEd.L	Solo luce rossa			

PARAMETRO	VALORE	DESCRIZIONE	DEFAULT NUUR4	DEFAULT NUUR6	MEMO
LP.PA		Lampeggiatore in pausa	no	no	
	no	Funzione disabilitata			
	Si	Il lampeggiatore funziona anche durante il tempo di pausa (barriera aperta con chiusura automatica attiva).			
StAr		Funzione degli ingressi di attivazione START1 e START2 Questo menù permette di scegliere la modalità di funzionamento degli ingressi START1 e START2 (capitolo 5.3)	StArn	StArn	
	StArn	Modalità standard			
	no	Gli ingressi di Start da morsettiera sono disabilitati. Gli ingressi radio funzionano secondo la modalità StArn			
	in.ou	Un comando sull'ingresso START1 o sul CANALE 1 del ricevitore comanda l'apertura della barriera e l'accensione del semaforo verde in entrata. Un comando sull'ingresso START2 o sul CANALE 2 del ricevitore comanda l'apertura della barriera e l'accensione del semaforo verde in uscita			
	AP.Ch	Modalità Apri/Chiudi			
	PrES	Modalità Uomo Presente			
	oroL	Modalità Orologio			
StoP		Ingresso STOP	no	no	
	no	L'ingresso STOP è disabilitato (non è necessario ponticellare con il comune)			
	ProS	Il comando di STOP ferma la barriera: al successivo comando di START la barriera riprende il moto nella direzione precedente			
	inuE	Il comando di STOP ferma la barriera: al successivo comando di START la barriera riprende il moto nella direzione opposta alla precedente			
St.nC		Funzione dell'ingresso ST.NC	no	no	
	no	Ingresso non attivo			
	Fire	Ingresso configurato per un allarme antincendio. In caso di attivazione la barriera si apre e la chiusura automatica viene disattivata			
	PrES	Ingresso configurato per un sensore di presenza. In caso di attivazione la barriera si apre; quando il passaggio viene liberato si attiva il tempo di pausa prima della chiusura automatica			
Foto		Ingresso fotocellule Questo menù permette di abilitare l'ingresso per le fotocellule	no	no	
	no	Ingresso disabilitato (la centrale lo ignora)			
	APCh	Ingresso abilitato sempre. L'intervento della fotocellula durante l'apertura o la chiusura causa l'arresto della barriera. Al ripristino la barriera riprende il movimento in apertura. L'intervento a barriera chiusa inibisce l'apertura			
	CFCh	Ingresso abilitato in chiusura e con barriera chiusa. L'intervento della fotocellula durante la chiusura causa la riapertura. L'intervento a barriera chiusa inibisce l'apertura			
	Ch	Ingresso abilitato solo in chiusura. L'intervento della fotocellula durante la chiusura causa la riapertura. ATTENZIONE: se si sceglie questa opzione è necessario disabilitare il test delle fotocellule			

PARAMETRO	VALORE	DESCRIZIONE	DEFAULT NUUR4	DEFAULT NUUR6	MEMO
F.t.t.E		Test delle fotocellule	no	no	
	no	Funzione disabilitata			
	Si	Per garantire una maggior sicurezza per l'utente, la centrale opera, prima che inizi ogni ciclo di operazione normale, un test di funzionamento sulle fotocellule. Se non ci sono anomalie funzionali la barriera entra in movimento. In caso contrario resta fermo e il lampeggiante si accende per 5 secondi. Tutto il ciclo di test dura meno di un secondo.			
CoS		Ingresso costa sensibile Questo menù permette di abilitare l'ingresso per le coste sensibili	no	no	
	no	Ingresso disabilitato (la centrale lo ignora)			
	Ch	Ingresso abilitato durante la chiusura. L'intervento della costa causa la riapertura della barriera e la disattivazione dell'eventuale chiusura automatica			
Co.t.E		Test delle coste di sicurezza Questo menù permette di impostare il metodo di verifica del funzionamento delle coste di sicurezza	no	no	
	no	Test disabilitato			
	rESi	Test abilitato per coste a gomma resistiva			
	Foto	Test abilitato per coste ottiche			
SEn.u		Sensore di velocità	4	4	
	0 - 7	Questo menù permette la regolazione della sensibilità con cui si rileva che la barriera è bloccata da un ostacolo. Se si imposta 0 l'ostacolo viene rilevato solo quando la barriera viene fermata. Quando interviene il sensore la barriera si ferma e viene comandata in direzione inversa per 3 secondi per liberare l'ostacolo. Il successivo comando di Start fa riprendere il movimento nella direzione precedente.			
SYnC		Funzionamento MASTER/SLAVE della barriera per installazioni con 2 barriere	no	no	
	no	Barriera singola			
	MAS	Barriera MASTER - funzionamento con 2 barriere			
	SLAV	Barriera SLAVE - funzionamento con 2 barriere			
Eu.d1		Visualizzazione degli eventi Se questa funzione è abilitata, ogni volta che un evento modifica il normale funzionamento del cancello (intervento di una sicurezza, comando da utente, ecc.) , sul display viene visualizzato un messaggio che ne indica la causa.	Si	Si	
	Si	Funzione abilitata			
	no	Funzione disabilitata			
FinE		Fine programmazione Questo menù permette di terminare la programmazione (sia predefinita che personalizzata) salvando in memoria i dati modificati	no	no	
	no	Non esce dal menu di programmazione			
	Si	Esce dal menu di programmazione memorizzando i parametri impostati			

14 - COLLAUDO E MESSA IN SERVIZIO

Queste sono le fasi più importanti nella realizzazione dell'automazione, al fine di garantire la massima sicurezza dell'impianto. Il collaudo può essere usato anche per verificare periodicamente i dispositivi che compongono l'automazione.

⚠ Le fasi del collaudo e della messa in servizio dell'automazione devono essere eseguite da personale qualificato ed esperto che dovrà farsi carico di stabilire le prove necessarie a verificare le soluzioni adottate nei confronti dei rischi presenti, e di verificare il rispetto di quanto previsto da leggi, normative e regolamenti: in particolare, di tutti i requisiti della norma EN 12445 che stabilisce i metodi di prova per la verifica degli automatismi per cancelli.

I dispositivi aggiuntivi, devono essere sottoposti ad uno specifico collaudo, sia per quanto riguarda la funzionalità sia per quanto riguarda la loro corretta interazione con la centrale. Fare quindi riferimento ai manuali istruzioni dei singoli dispositivi.

14.1 - COLLAUDO

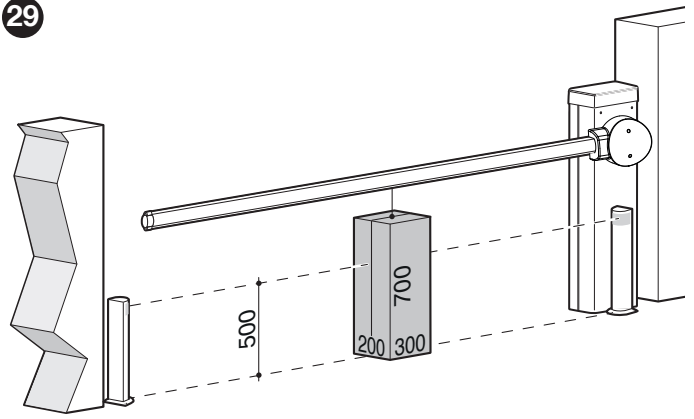
Per eseguire il collaudo:

1. verificare che sia stato rispettato rigorosamente tutto quello previsto al capitolo "AVVERTENZE E PRECAUZIONI GENERALI PER LA SICUREZZA"
2. verificare il corretto bilanciamento dell'asta (vedere paragrafo "Bilanciamento dell'asta")
3. verificare il corretto funzionamento dello sblocco manuale (vedere paragrafo "Sbloccare e bloccare manualmente il motoriduttore")
4. utilizzando i dispositivi di comando (trasmettitore, pulsante di comando, selettore a chiave, ecc.), effettuare delle prove di apertura, chiusura ed arresto dell'asta, accertando che il movimento corrisponda a quanto previsto. È consigliato eseguire diverse prove al fine di valutare il movimento dell'asta ed accertare eventuali difetti di montaggio, di regolazione, nonché la presenza di particolari punti d'attrito:

NOTA: Se la durata della manovra non risulta corretta rispetto ai fincorsa, effettuare una regolazione fine della corsa tramite il parametro **L.RdJ**

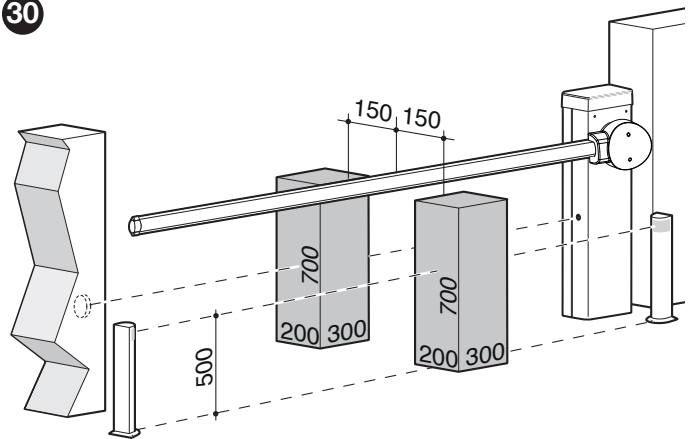
5. verificare, uno ad uno, il corretto funzionamento di tutti i dispositivi di sicurezza presenti nell'impianto (fotocellule, bordi sensibili ecc.)
6. verificare il corretto funzionamento delle fotocellule procedendo nel modo seguente:
 - a seconda che siano state installate una o due coppie di fotocellule, servono uno o due parallelepipedi di materiale rigido (es. pannelli di legno) con misure di 70x30x20 cm. Ogni parallelepipedo dovrà avere tre lati, uno per ogni dimensione, di materiale riflettente (es. specchio o pittura bianca lucida) e tre lati di materiale opaco (es. dipinti di nero opaco). Per la prova delle fotocellule posizionate a 50 cm da terra, il parallelepipedo va appoggiato sul terreno, mentre va sollevato di 50 cm per la prova delle fotocellule posizionate ad 1 m da terra
 - nel caso di prova di una coppia di fotocellule, il corpo di prova deve essere posto esattamente sotto al centro dell'asta con i lati da 20 cm rivolti verso le fotocellule e spostato lungo tutta la lunghezza dell'asta

29



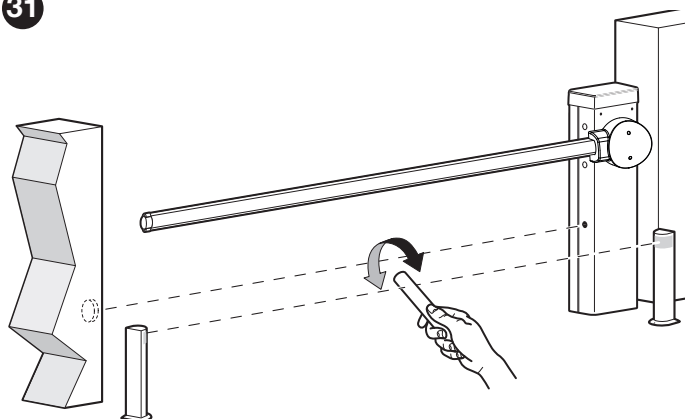
- nel caso di prova di due coppie di fotocellule, la prova deve prima essere eseguita singolarmente per ogni coppia utilizzando un corpo di prova e poi ripetuta utilizzando due corpi di prova; ogni corpo di prova va posizionato lateralmente rispetto al centro dell'asta, ad una distanza di 15 cm e poi spostato lungo tutta la lunghezza dell'asta

30



- durante queste prove, il corpo di prova deve essere rilevato dalle fotocellule in qualsiasi posizione si trovi lungo tutta la lunghezza dell'asta
7. verificare che non vi siano interferenze tra le fotocellule e altri dispositivi:
 - con un cilindro (diametro 5 cm, lunghezza 30 cm) interrompere l'asse ottico che unisce la coppia di fotocellule, passarlo prima vicino alla fotocellula TX, poi vicino alla RX e infine al centro, tra le due fotocellule

31



- accertare che il dispositivo intervenga in tutti i casi, passando dallo stato di attivo a quello di allarme e viceversa
- accertare che provochi nella centrale l'azione prevista (ad esempio, l'inversione del movimento nella manovra di Chiusura)

8. verifica della salvaguardia per il pericolo di sollevamento: negli automatismi con movimento verticale è necessario verificare che non sia presente il pericolo di sollevamento. Questa prova può essere eseguita nel modo seguente:
- appendere a metà della lunghezza dell'asta un peso di 20 Kg (ad esempio, un sacco di ghiaia)
 - comandare una manovra di "Apertura" e verificare che durante questa manovra l'asta non superi l'altezza di 50 cm dalla sua posizione di chiusura
 - nel caso l'asta superi questa altezza, occorre ridurre la forza motore (vedere capitolo "PROGRAMMAZIONE")
9. se le situazioni pericolose provocate dal movimento dell'asta sono state salvaguardate mediante la limitazione della forza d'impatto si deve eseguire la misura della forza secondo quanto previsto dalla norma EN 12445 ed eventualmente, se il controllo della "forza motore" viene usato come ausilio al sistema per la riduzione della forza d'impatto, provare e trovare la regolazione che dia i risultati migliori
10. verifica dell'efficienza del sistema di sblocco:
- porre l'asta in posizione di Chiusura ed effettuare lo sblocco manuale (vedere paragrafo "Sbloccare e bloccare manualmente il motoriduttore")
 - verificare che questo avvenga senza difficoltà
 - verificare che la forza manuale per muovere l'asta in Apertura, non sia superiore a 200 N (circa 20 Kg)
 - la forza è misurata perpendicolarmente all'asta e ad 1 m dall'asse di rotazione
11. verifica del sistema di sconnessione dell'alimentazione: agendo sul dispositivo di sconnessione dell'alimentazione e scollegando le eventuali batterie tampone, verificare che i led e il display presenti sulla centrale siano spenti e che inviando un comando l'asta resti ferma. Verificare l'efficienza del sistema di blocco per evitare la riconnessione non intenzionale o non autorizzata.

14.2 - MESSA IN SERVIZIO

⚠ La messa in servizio può avvenire solo dopo aver eseguito con esito positivo tutte le fasi di collaudo.

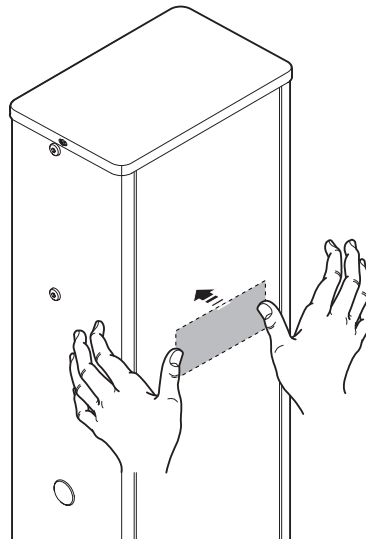
⚠ Prima di mettere in servizio l'automazione informare adeguatamente il proprietario sui pericoli ed i rischi residui ancora presenti.

⚠ È vietata la messa in servizio parziale o in situazioni "provvisorie".

Per eseguire la messa in servizio:

1. realizzare il fascicolo tecnico dell'automazione che dovrà comprendere i seguenti documenti: un disegno complessivo dell'automazione, lo schema dei collegamenti elettrici effettuati, l'analisi dei rischi presenti e le relative soluzioni adottate, la dichiarazione di conformità del fabbricante di tutti i dispositivi utilizzati e la dichiarazione di conformità compilata dall'installatore
2. fissare in maniera permanente sull'alzabarriera un'etichetta o una targa con indicate le operazioni per lo sblocco e la manovra manuale "Figura 32"

32

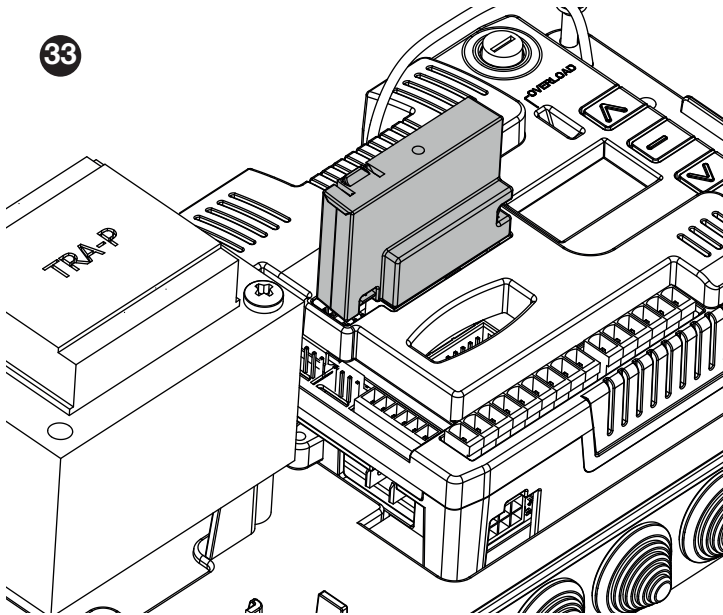


3. apporre sull'alzabarriera una targhetta contenente almeno i seguenti dati: tipo di automazione, nome e indirizzo del costruttore (responsabile della "messa in servizio"), numero di matricola, anno di costruzione e marcatura "CE"
4. compilare e consegnare al proprietario dell'automazione la dichiarazione di conformità dell'automazione
5. compilare e consegnare al proprietario dell'automazione il "Manuale per l'uso" dell'automazione
6. compilare e consegnare al proprietario dell'automazione il "Piano di manutenzione" che raccoglie le prescrizioni sulla manutenzione di tutti i dispositivi dell'automazione.

15 - APPROFONDIMENTI (Accessori)

15.1 - COLLEGAMENTO DI UN RICEVITORE AD INNESTO MR

La centrale KB24 è predisposta per l'innesto di un ricevitore della serie MR.



⚠ ATTENZIONE: Porre la massima attenzione al verso di innesto dei moduli estraibili.

Il modulo ricevitore MR ha a disposizione 4 canali ad ognuno dei quali è associato un comando della centrale:

- CANALE 1 → START1
- CANALE 2 → START2
- CANALE 3 → STOP
- CANALE 4 → LUCI DI CORTESIA

NOTA: Per la programmazione dei 4 canali e delle logiche di funzionamento leggere attentamente le istruzioni allegate al ricevitore MR.

15.2 - COLLEGAMENTO E INSTALLAZIONE DELLA BATTERIA TAMPONE

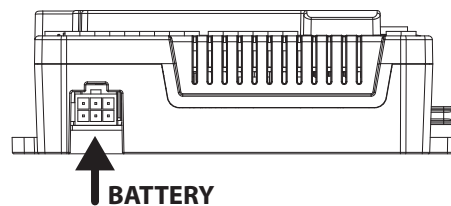
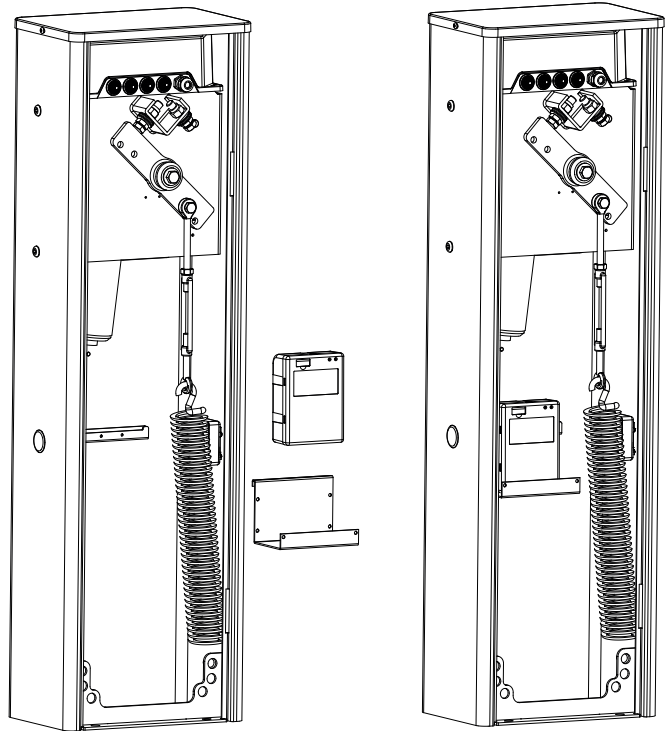
⚠ Il collegamento elettrico della batteria alla centrale deve essere eseguito soltanto dopo aver concluso tutte le fasi di installazione e programmazione, in quanto la batteria rappresenta un'alimentazione elettrica di emergenza.

⚠ Prima di procedere all'installazione di una batteria tampone togliere l'alimentazione elettrica alla centrale.

Per installare e collegare la batteria:

1. installare la staffa portabatteria
2. posizionare la batteria sulla staffa e fermarla con una fascetta

34



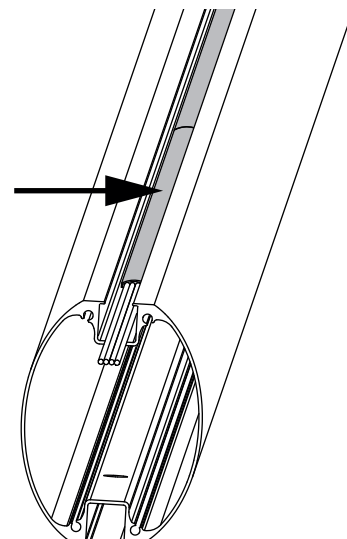
3. collegare la batteria al connettore dedicato

15.3 - COLLEGAMENTO LUCI DELL'ASTA (ACCESSORIO OPZIONALE)

Per eseguire l'installazione:

1. portare l'asta in posizione verticale
2. svitare le viti che fissano il coperchio copri asta e il supporto
3. rimuovere momentaneamente l'asta

35



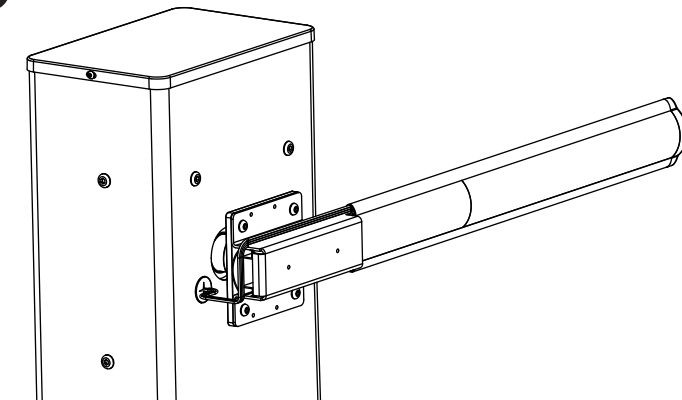
- applicare la striscia led adesiva sull'asta inserendola nella scanalatura

ATTENZIONE: se la striscia led deve essere accorciata eseguire il taglio dove riportato il simbolo

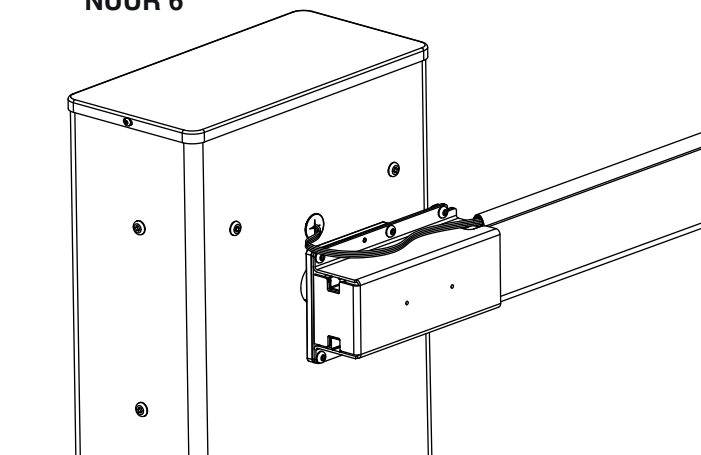


- inserire il cavo di cablaggio attraverso il foro presente sull'armadio

36 NUUR 4



NUUR 6



ATTENZIONE: lasciare un po' più di cavo all'interno del supporto asta, in modo da permettere la rotazione dell'asta senza provocare nessuna tensione sul cavo.

- collegare il cavo luci al modulo SYNCLUX (per l'installazione seguire le istruzioni dedicate fornite con il modulo)
- bloccare il cavo all'interno dell'armadio utilizzando delle fascette
- montare le gomme paracolpi come descritto nel capitolo 3.8
- inserire l'asta e bloccarla con supporto e coperchio

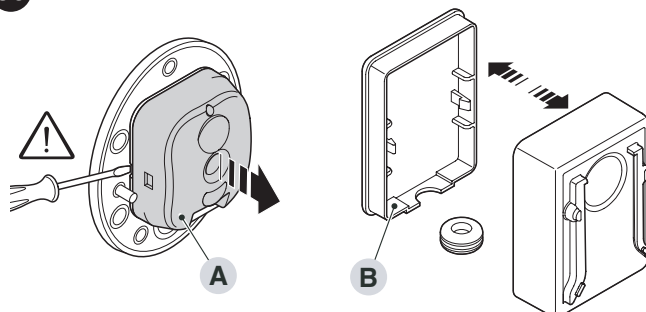
15.4 - FOTOCELLULE

È possibile installare una delle fotocellule (codice 13S017) nello spazio previsto all'interno dell'alzabarriera.

Per eseguire l'installazione:

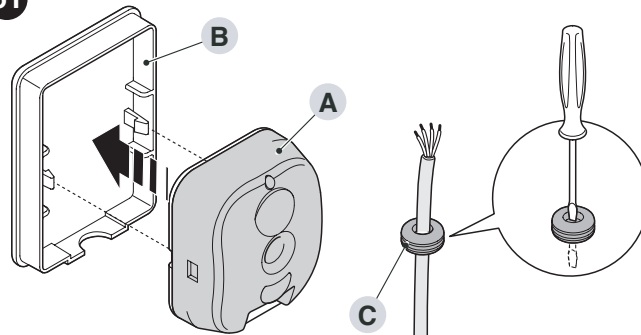
- estrarre la scheda della fotocellula (A) dal proprio box facendo leva con un cacciavite a taglio. Prestare cautela a non danneggiare i componenti elettrici.
- aprire il box predisposto per le fotocellule (B) fornito in dotazione

60



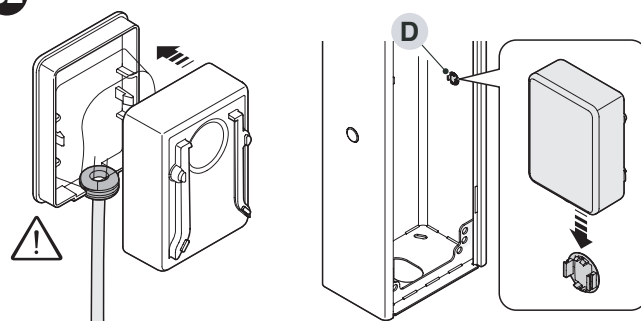
- rimuovere l'elettronica del RX e inserirla nel guscio trasparente fornito in dotazione
- incastrare la scheda nella parte posteriore del box
- forare la gomma (C) predisposta per il passaggio del cavo elettrico
- passare il cavo di collegamento della fotocellula attraverso la gomma
- collegarlo alla scheda della fotocellula

61



- chiudere il box con il coperchio bloccando la gomma nella propria sede
- agganciare il box sulla lente (D) presente all'interno del cassone, facendolo scorrere dall'alto verso il basso.

62



ATTENZIONE: Per ulteriori informazioni consultare il manuale istruzioni delle fotocellule.

16 - IMPOSTAZIONE DEI TIMER

Con il menu **⌚** è possibile regolare l'ora dell'RTC della centrale e impostare fino a 8 timer per far aprire e/o chiudere il cancello ad orari prestabiliti, con programmazione settimanale.

16.1 - SETTAGGIO OROLOGIO - ⌚

Per poter utilizzare le funzioni di temporizzazione è necessario settare l'orologio della centrale.

Entrare nel menù **⌚** e impostare anno, mese, giorno e ora tramite i tasti **↑**, **↓** e **OK**:

2020 → indica l'anno 2020

11 → indica il mese 11 (Novembre)

15 → indica il giorno del mese

11 → indica l'ora

4 → indica i minuti

Dopo aver impostato i parametri sopra è possibile abilitare la funzione **day light saving** che permette all'orologio della centrale di rimanere allineato all'ora corretta durante i cambi fra ora solare/legale.

NOTA: impostando il parametro **⌚.S.Y** sarà abilitato il cambio d'ora automatico nelle date convenute.

Terminate le impostazioni, premere il **OK** per confermare e salvare i nuovi parametri.

16.2 - SETTAGGIO TEMPORIZZAZIONI - ⌚

È possibile settare fino a 8 temporizzazioni e per ognuna di queste può essere attivato un diverso comando.

1. Entrare nel menù **⌚** e selezionare il timer desiderato tramite i tasti **↑**, **↓** e **OK** (vedi diagramma dal punto 2 in poi).
2. Selezionare la funzione desiderata da associare al timer.

Le funzioni disponibili per i timer sono le seguenti:

Chiusura: esegue un comando di chiusura all'orario impostato.

Apertura: permette di impostare un orario per l'apertura automatica ed uno per la chiusura automatica. Tra l'orario di apertura e quello di chiusura sarà possibile comandare il cancello in apertura o chiusura tramite comandi.

Principio: imposta un orario per l'apertura automatica ed uno per la chiusura automatica. Tra l'orario di apertura e quello di chiusura tutti i comandi vengono disabilitati. Ciò consente di avere la certezza che la barriera all'interno di questi orari rimanga aperta.

3. Impostare gli orari del timer (*)

(*) Impostazione degli orari dei timer

1. Il display visualizza l'orario di apertura attualmente impostato (diagramma 2 riquadro A) : le ore lampeggiano
NOTA: la freccia in alto di fianco ai secondi è accesa per indicare che si sta programmando l'orario di apertura
2. Regolare l'ora tramite i tasti **↑ ↓** e premere **OK** per confermare: i minuti lampeggiano
3. Regolare i minuti tramite i tasti **↑ ↓** e premere **OK** per confermare
4. Il display visualizza l'orario di chiusura attualmente impostato (diagramma 2 riquadro B) : le ore lampeggiano
NOTA: la freccia in basso di fianco ai secondi è accesa per indicare che si sta programmando l'orario di chiusura
5. Regolare l'ora tramite i tasti **↑ ↓** e premere **OK** per confermare: i minuti lampeggiano
6. Regolare i minuti tramite i tasti **↑ ↓** e premere **OK** per confermare: il display visualizza il giorno della settimana (**L** = lunedì, **M** = martedì, **W** = mercoledì, **T** = giovedì, **F** = venerdì, **S** = sabato, **D** = domenica) visualizzando se la funzione in quel giorno è attiva (**Y**) o disattiva (**N**)
7. Impostare il parametro desiderato per tutti i giorni quindi selezionare **ESC** per salvare ed uscire: il display visualizza il timer appena impostato (es. **⌚.1**)
8. Selezionare **SAVE** per salvare le impostazioni: il display visualizza pannello di controllo

NOTA: quando un timer è stato memorizzato verrà identificato sul display dal lampeggio del cursore **▶** a fianco (es. **⌚.2 ▶**)

CANCELLAZIONE DEI TIMER PROGRAMMATI

Per cancellare la programmazione di un timer procedere come segue:

1. Entrare nel menù **⌚** e selezionare il timer desiderato tramite i tasti **↑**, **↓** e **OK** (vedi diagramma dal punto 2 in poi).
2. Il timer programmato viene identificato sul display dal lampeggio del cursore **▶** a fianco (es. **⌚.2 ▶**)
3. Selezionare la funzione **CANC**: il display visualizza il timer appena cancellato (es. **⌚.1**)
4. Selezionare **SAVE** per salvare le impostazioni: il display visualizza pannello di controllo

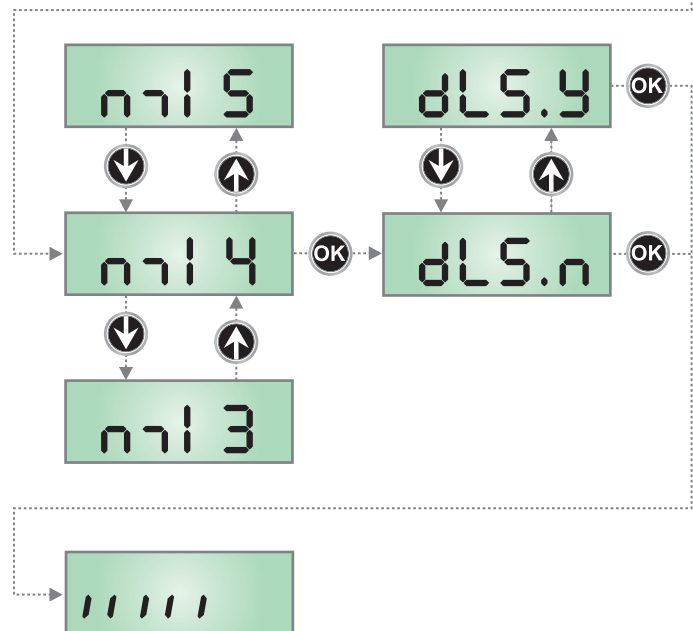
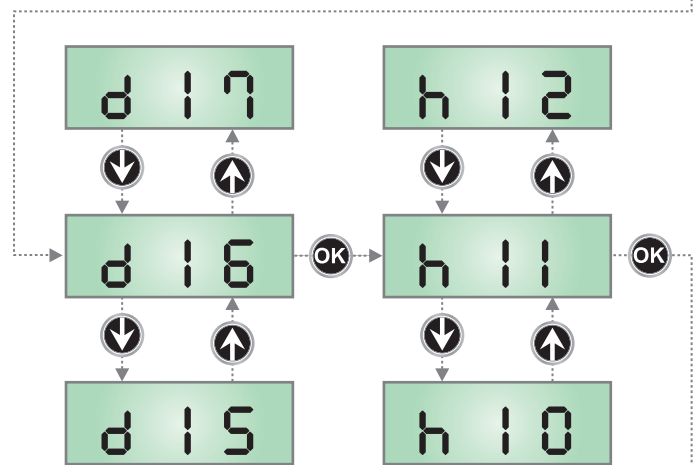
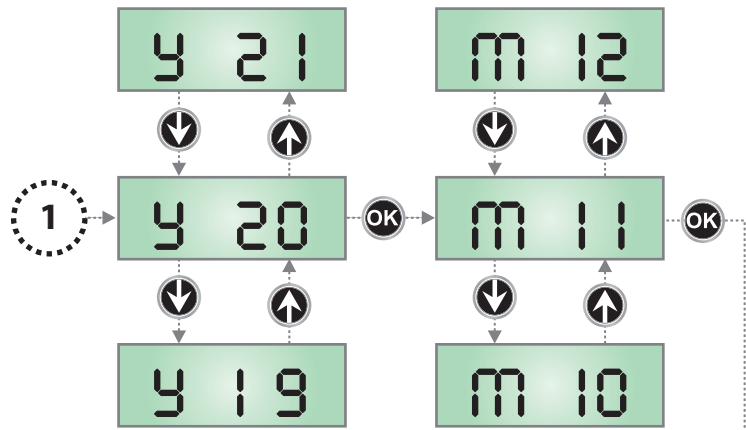
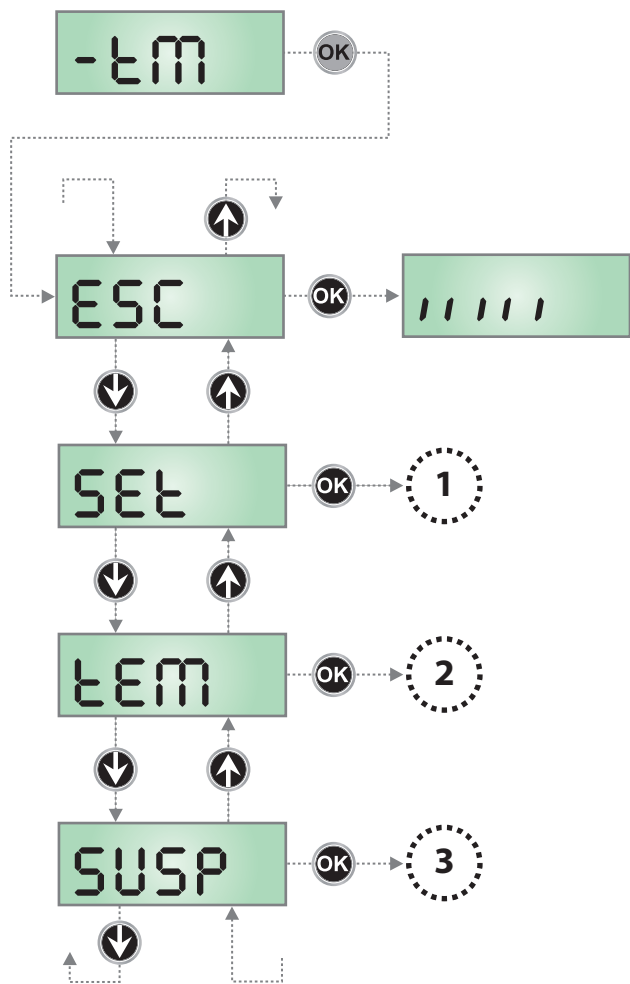
16.3 - SOSPENSIONE DELLE TEMPORIZZAZIONI - SUSP

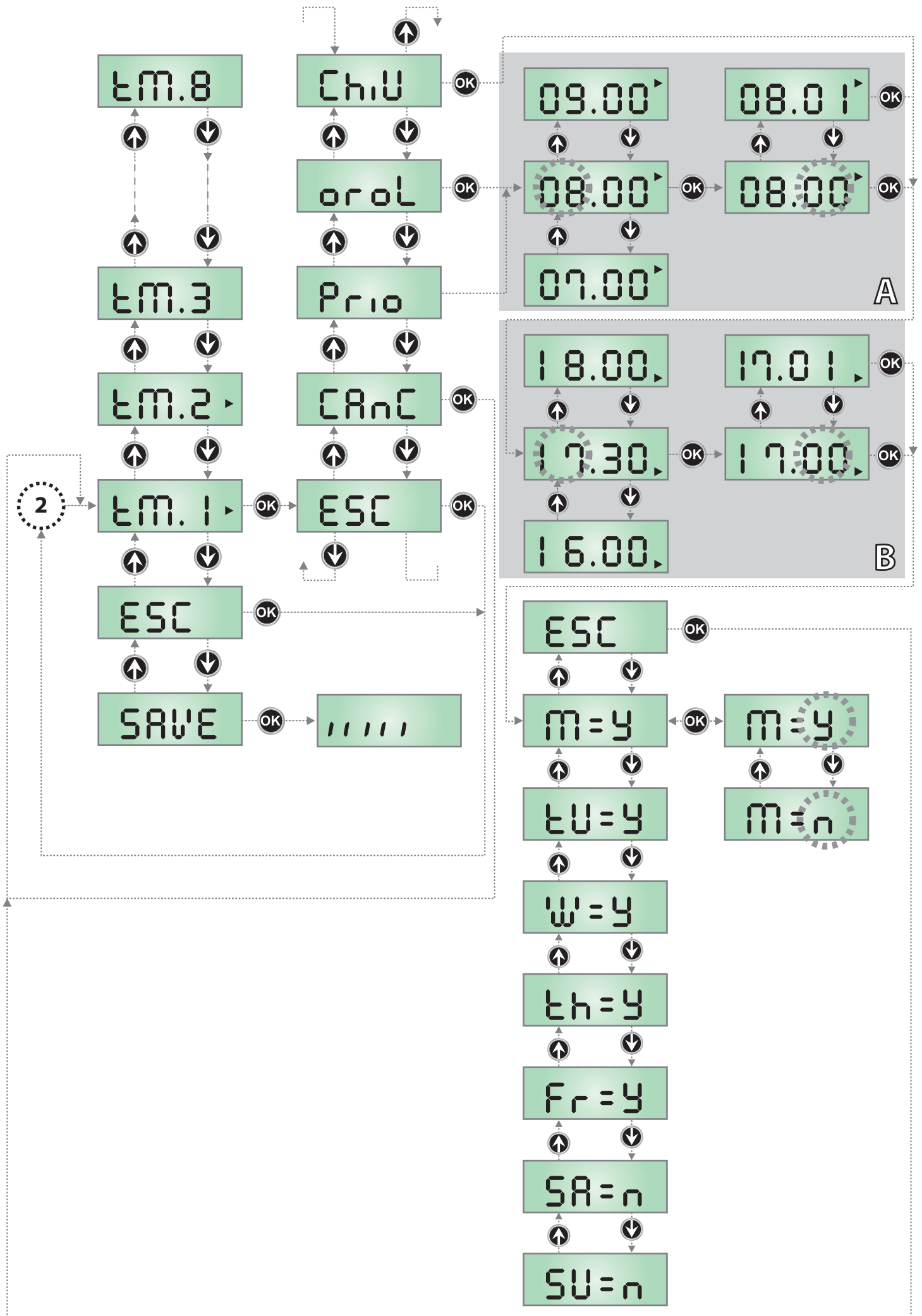
Tramite il parametro **SUSP** è possibile sospendere le temporizzazioni per un periodo selezionabile che va da un minimo di 6 ore fino ad una settimana.

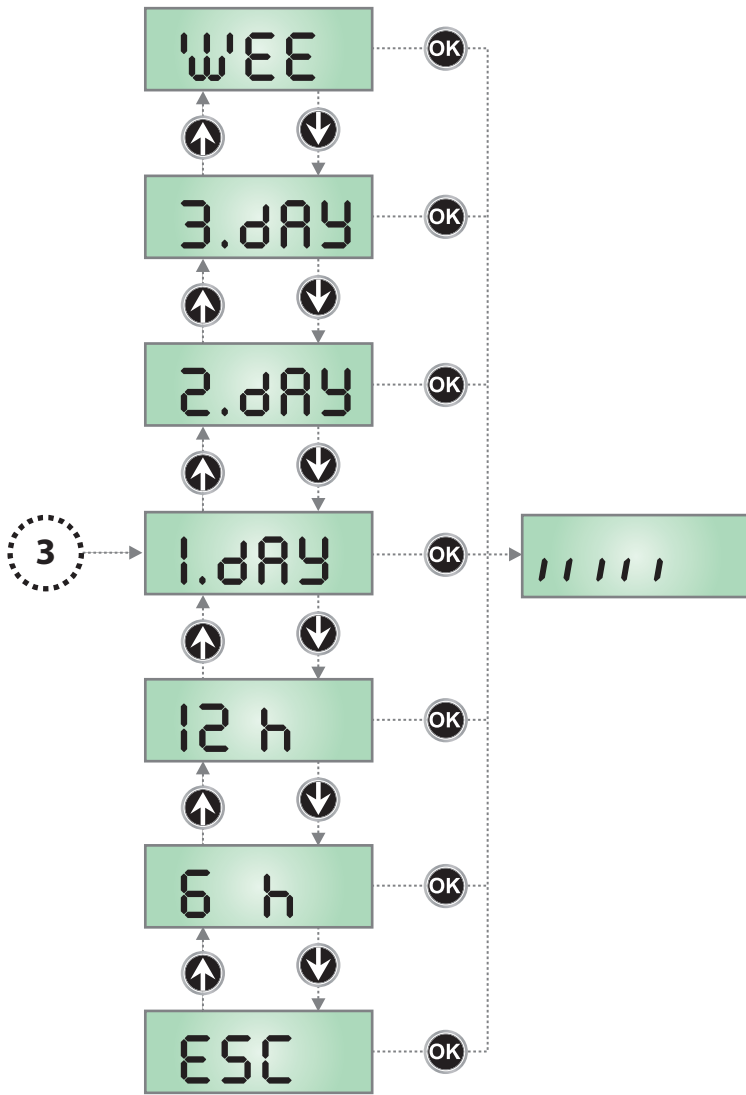
In questo periodo eventuali temporizzazioni programmate non verranno considerate.

Questa funzione è molto utile per il cliente finale nel caso volesse sospendere le aperture/chiusure precedentemente programmate senza però cancellarle.

1. Entrare nel menù **SUSP** e selezionare il periodo per cui si desidera sospendere le temporizzazioni:
6 h → 6 ore
12 h → 12 ore
1 DAY → 1 giorno
2 DAY → 2 giorni
3 DAY → 3 giorni
WEEK → 1 settimana
2. Premere **OK** per confermare: il display visualizza pannello di controllo





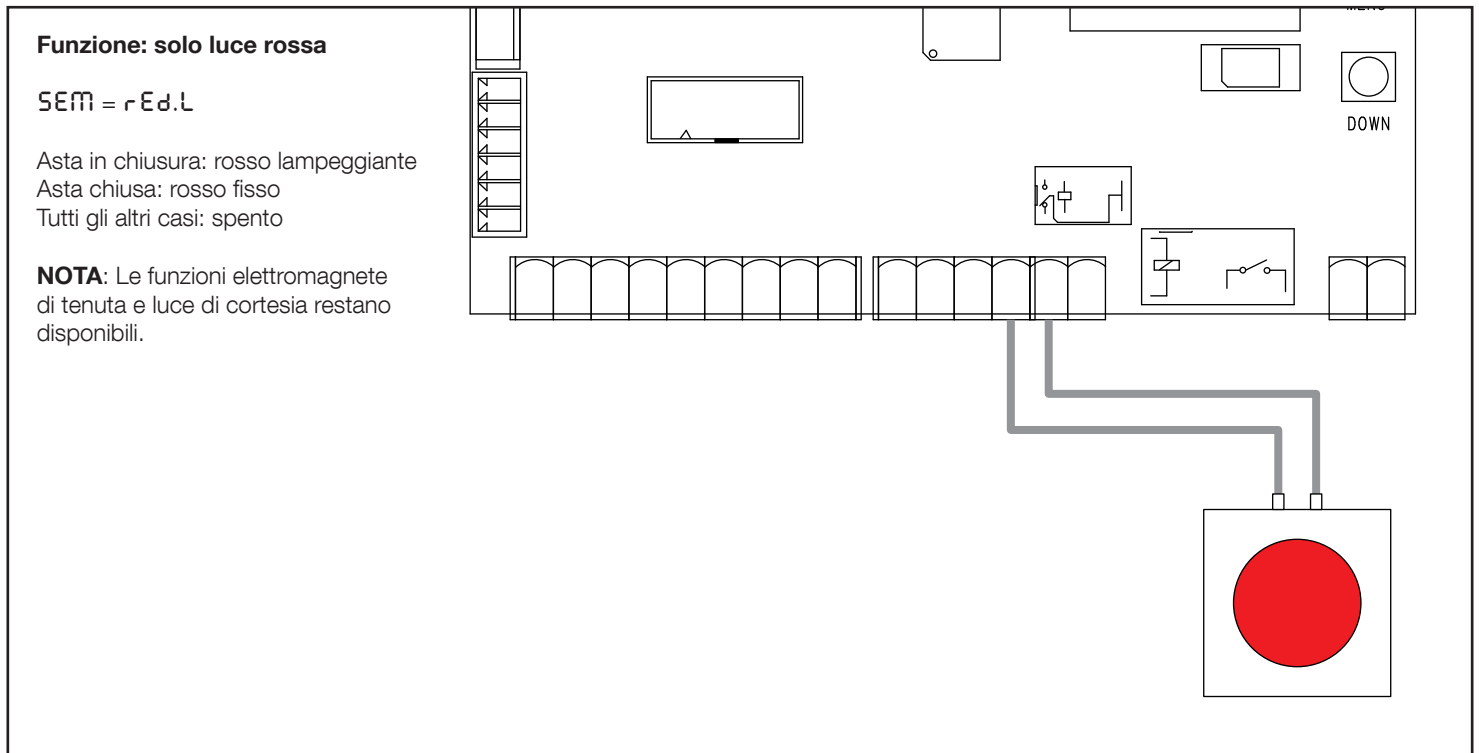
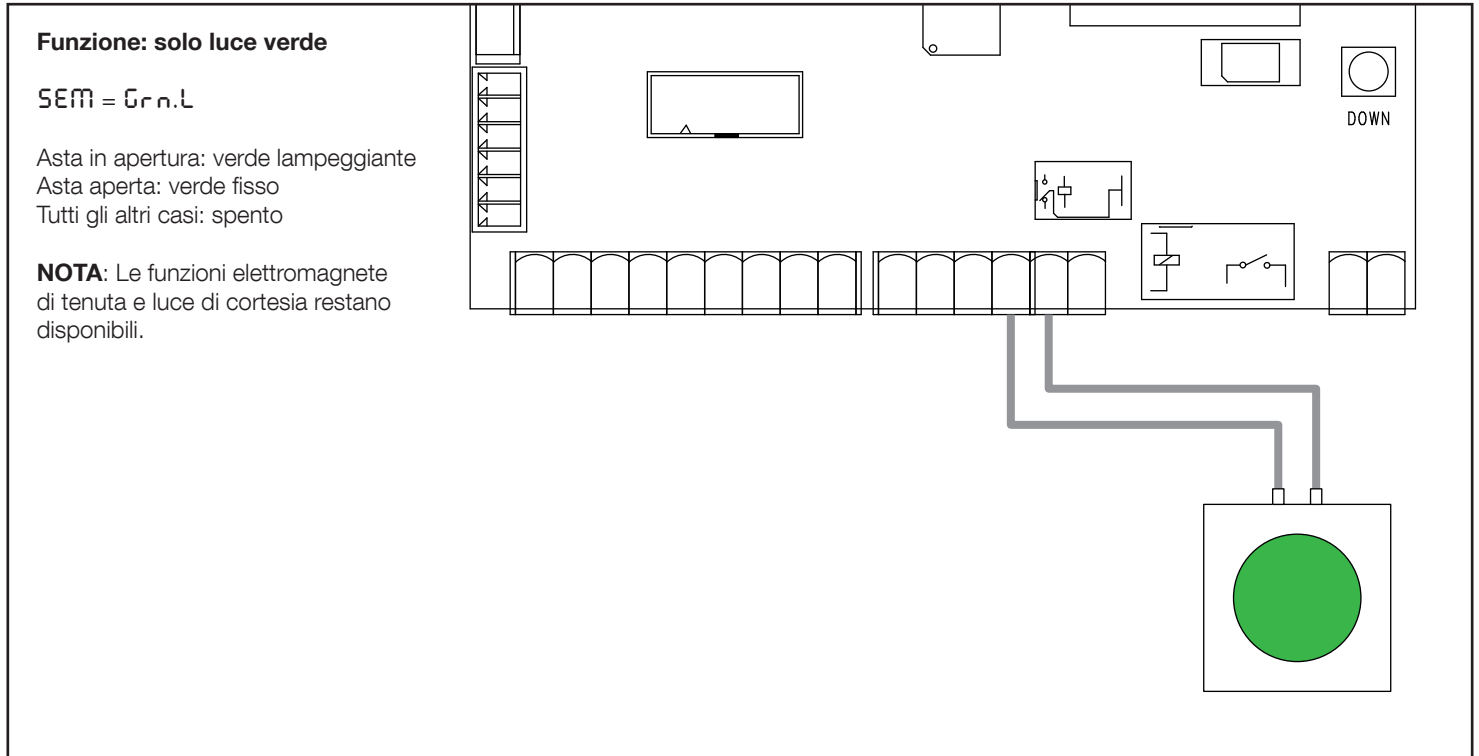


17 - FUNZIONE SEMAFORO

Alla centrale è possibile collegare un semaforo per indicare al veicolo quando è possibile attraversare il varco, oppure due semafori per regolare la direzione di accesso.

Per il collegamento del semaforo è possibile usare la scheda opzionale Synclux; nel caso in cui non si voglia aggiungere questa scheda, o se è già utilizzata per le luci dell'asta, è possibile usare l'uscita delle luci in bassa tensione per collegare il semaforo direttamente alla centrale, rinunciando alle altre funzioni di questa uscita.

La funzione semaforo deve essere attivata nel menu **SPiA**, quindi con il menu **SEM** è possibile scegliere quale funzione si vuole che venga eseguita. Per alcune funzioni è necessario utilizzare altre uscite della centrale: in questo caso si perdono le funzionalità dell'elettromagnete e delle luci di cortesia.

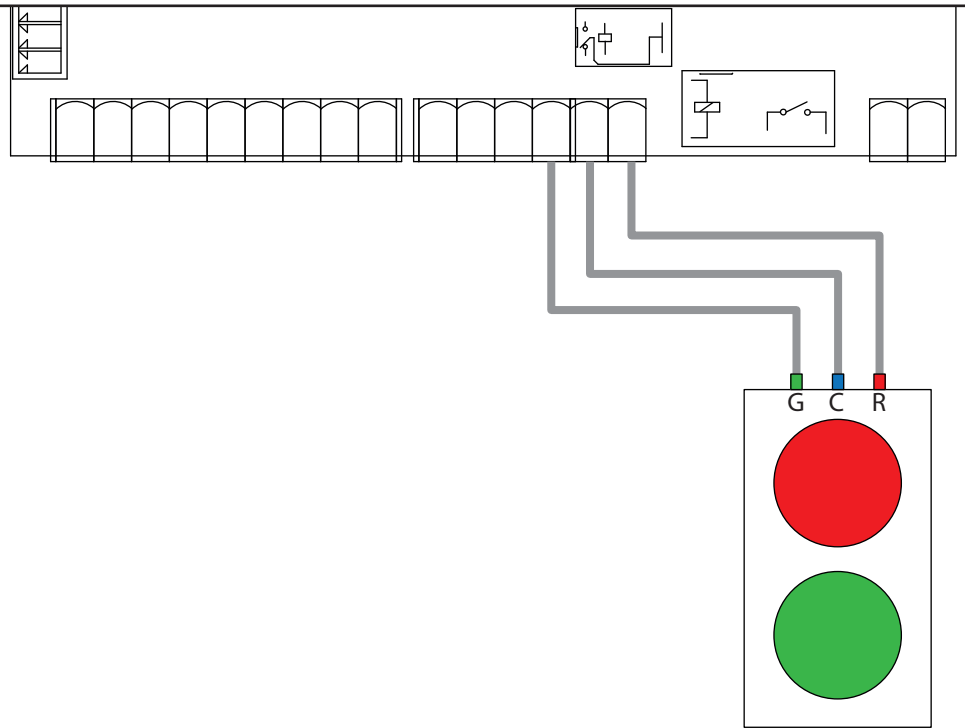


Funzione: semaforo senso unico

SEM = r d. G n

Asta in apertura: verde lampeggiante
Asta aperta: verde fisso
Asta in chiusura: rosso lampeggiante
Asta chiusa: rosso fisso

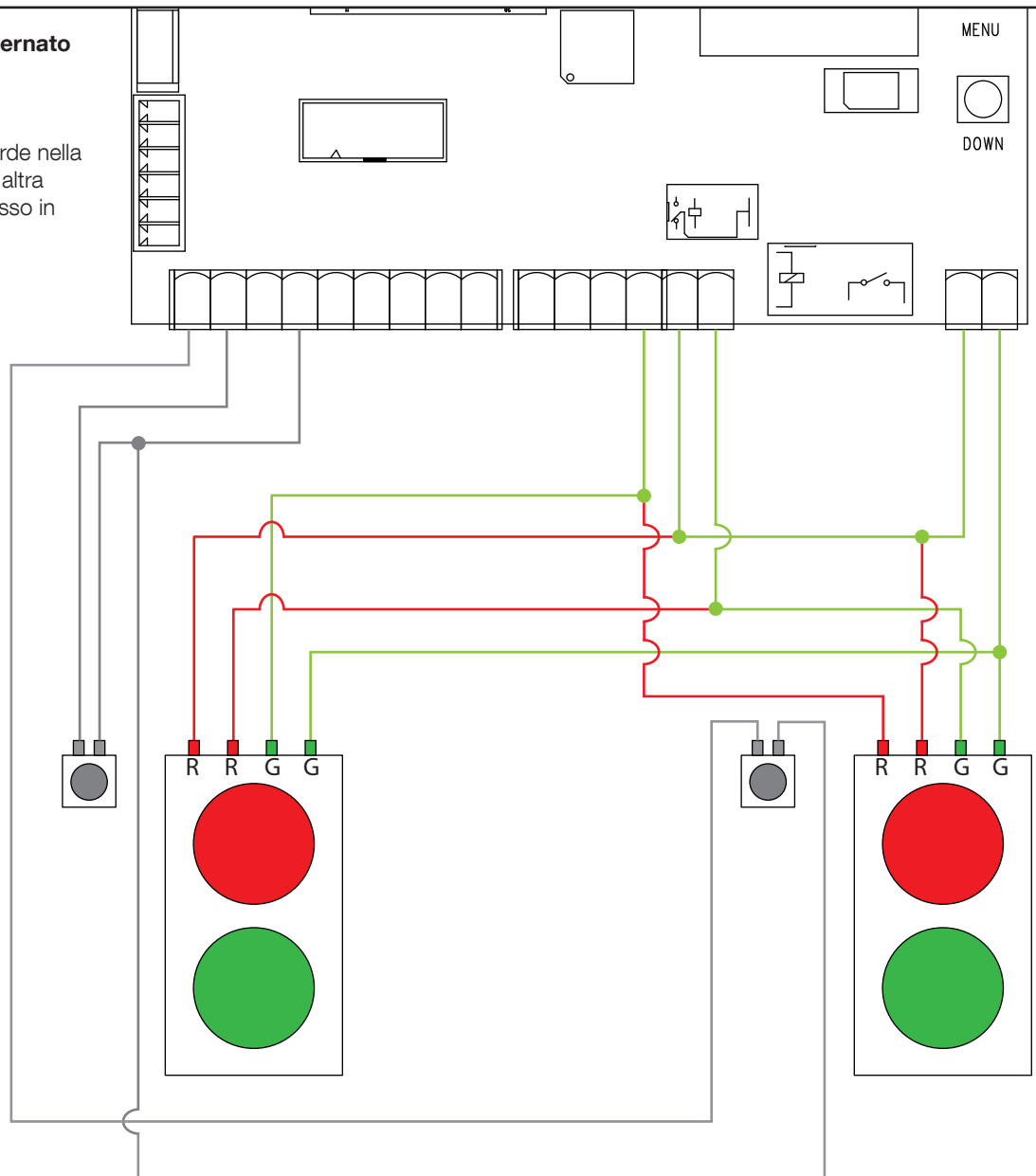
NOTA: La funzione luce di cortesia
resta disponibile.



Funzione: Senso unico alternato

SEM = R. o' W

Asta in apertura o aperta: verde nella
direzione abilitata, rosso nell'altra
Asta in chiusura o chiusa: rosso in
entrambe le direzioni



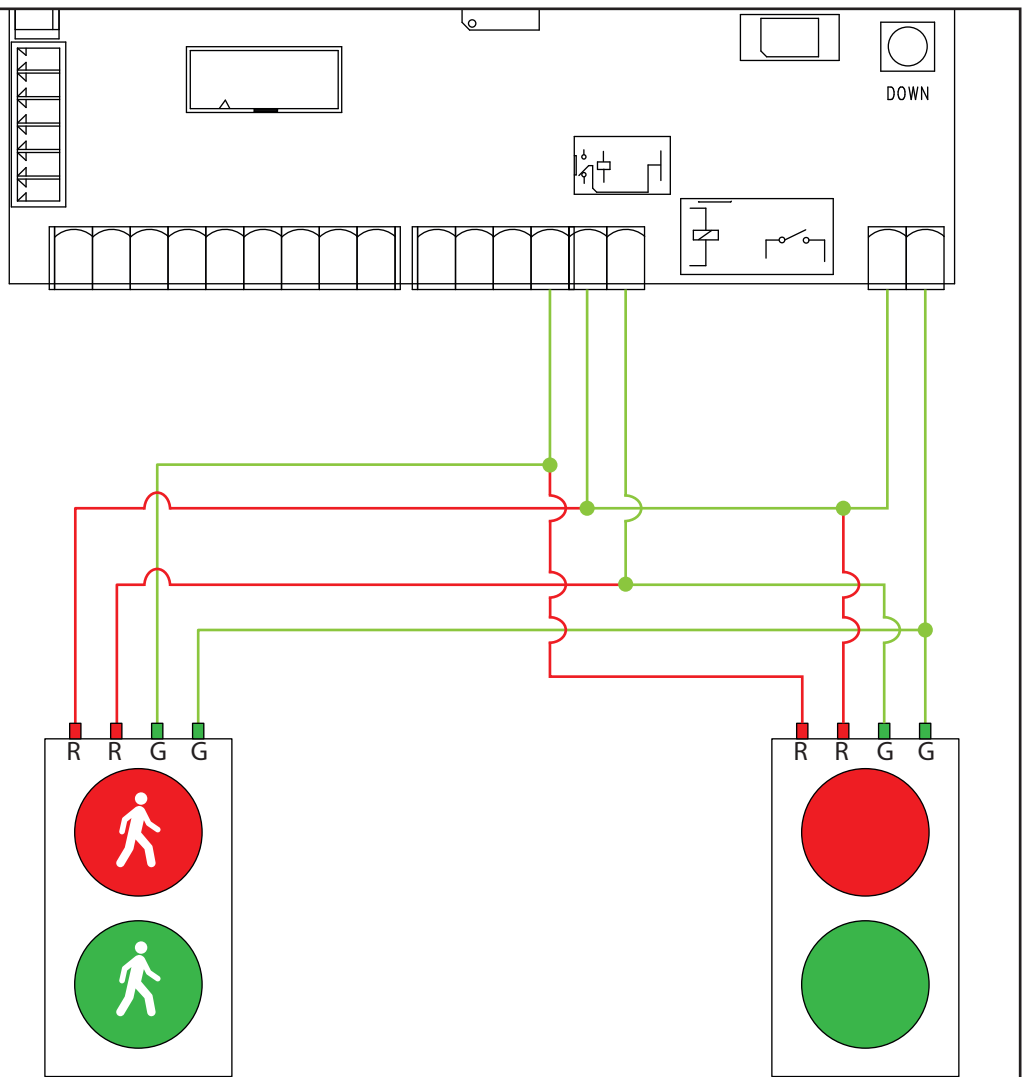
Funzione: Semaforo Pedonale

SEM = PED.L

Asta chiusa: verde all'interno, rosso all'esterno

Asta aperta: rosso all'interno, verde all'esterno

Asta in movimento: rosso su entrambi i lati



18 - ANOMALIE DI FUNZIONAMENTO

In questo paragrafo vengono elencate alcune anomalie di funzionamento che si possono presentare, ne viene indicata la causa e la procedura per porvi rimedio.

Alcune anomalie vengono segnalate tramite un messaggio sul display, altre con delle segnalazioni tramite il lampeggiante o i led montati sulla centrale.

NOTA: in seguito ad un'anomalia il messaggio di errore visualizzato sul display rimane attivo fino a quando la centrale riceve un comando di START o viene premuto il tasto MENU.

VISUALIZZAZIONE	DESCRIZIONE	SOLUZIONE
<p>Il led MAINS non si accende</p> <p>NOTA: il led si intravede tra le fessure di aerazione della parte posteriore del contenitore</p>	<p>Significa che manca tensione sulla scheda della centrale.</p> <p>NOTA: il led non si accende mai se il motore funziona a batteria</p>	<ol style="list-style-type: none"> 1. Assicurarsi che non vi sia un'interruzione di tensione a monte della centrale. 2. Prima di agire sulla centrale, togliere corrente tramite il sezionatore installato sulla linea di alimentazione e rimuovere il morsetto di alimentazione. 3. Controllare se il fusibile F1 è bruciato. In questo caso, sostituirlo con uno di pari valore.
<p>Il led OVERLOAD è acceso</p>	<p>Significa che è presente un sovraccarico sull'alimentazione degli accessori.</p>	<ol style="list-style-type: none"> 1. Rimuovere la parte estraibile contenente i morsetti J1 - J9 e Z1 - Z6. Il led OVERLOAD si spegne. 2. Eliminare la causa del sovraccarico. 3. Reinnestare la parte estraibile della morsettiera e verificare che il led non si accenda nuovamente.
<p>Il led OVERLOAD è acceso e il display visualizza oF.L</p>	<p>Significa che non è disponibile l'alimentazione per il motore e gli accessori</p>	<p>Verificare i collegamenti del trasformatore. Se il trasformatore è collegato correttamente, inviare la centrale e il trasformatore per la riparazione.</p>
<p>Prelampeggio prolungato</p>	<p>Quando viene dato un comando di start il lampeggiatore si accende immediatamente, ma il cancello tarda ad aprirsi.</p>	<p>Significa che è scaduto il conteggio di cicli impostato e la centrale richiede un intervento di manutenzione (capitolo 12)</p>
<p>Il display visualizza Foto</p>	<p>Quando viene dato un comando di start l'asta non si alza (o non si richiude). Significa che l'intervento della fotocellula impedisce la manovra della barriera.</p>	<ol style="list-style-type: none"> 1. Verificare che non ci siano ostacoli tra le fotocellule. 2. Assicurarsi che le fotocellule siano alimentate e funzionanti: interrompere il raggio e verificare che sul display il segmento della fotocellula cambi posizione
<p>Il display visualizza CoS</p>	<p>Quando viene dato un comando di start l'asta non si alza (o non si richiude). Significa che l'intervento della costa impedisce la manovra della barriera.</p>	<ol style="list-style-type: none"> 1. Verificare che la costa non sia premuta o danneggiata. 2. Assicurarsi che la costa sia collegata correttamente: attivare la costa e verificare che sul display il segmento della costa cambi posizione.
<p>Il display visualizza StoP</p>	<p>Quando viene dato un comando di start il cancello non si apre. Significa che l'ingresso di STOP impedisce la manovra del cancello.</p>	<ol style="list-style-type: none"> 1. Verificare che il pulsante di STOP non sia premuto. 2. Assicurarsi che il pulsante funzioni correttamente.
<p>Il display visualizza FirE</p>	<p>La barriera si alza senza aver ricevuto nessun comando e non si riesce a richiudere. Significa che è intervenuto l'allarme incendio.</p>	<p>Verificare le cause della segnalazione e se possibile ripristinare il funzionamento.</p>
<p>Il display visualizza PREs</p>	<p>La barriera è alzata e la centrale rifiuta i comandi di chiusura. Significa che il sensore di presenza è attivo.</p>	<p>Rimuovere la causa dell'attivazione del sensore. Se nessun oggetto o persona impegna il sensore di presenza, significa che il sensore è guasto o non è alimentato.</p>
<p>Il display visualizza Err2</p>	<p>Significa che è fallito il test del MOSFET.</p>	<p>Contattare il servizio di assistenza tecnica V2 per inviare la centrale in riparazione</p>
<p>Il display visualizza Err3</p>	<p>Quando viene dato un comando di start la barriera non si apre. Significa che è fallito il test delle fotocellule.</p>	<ol style="list-style-type: none"> 1. Assicurarsi che nessun ostacolo abbia interrotto il fascio delle fotocellule nel momento in cui è stato dato il comando di start. 2. Assicurarsi che le fotocellule che sono state abilitate da menu siano effettivamente installate. 3. Assicurarsi che le fotocellule siano alimentate e funzionanti: interrompere il raggio e verificare che sul display il segmento della fotocellula cambi posizione. 4. Controllare che le fotocellule siano correttamente collegate come indicato nel capitolo 5.5

VISUALIZZAZIONE	DESCRIZIONE	SOLUZIONE
Il display visualizza Err5	Quando viene dato un comando di start la barriera non si apre. Significa che è fallito il test delle coste sensibili.	<ol style="list-style-type: none"> 1. Assicurarsi che il menù relativo al test delle coste (Co.tE) sia configurato correttamente. 2. Assicurarsi che le coste abilitate da menù siano effettivamente installate. 3. Controllare che le coste siano correttamente collegate come indicato nel capitolo 5.6
Il display visualizza Err6	Quando viene dato un comando di start la barriera non si alza. Significa che è fallito il test del circuito di misurazione della corrente del motore.	Contattare il servizio di assistenza tecnica V2 per inviare la centrale in riparazione
Il display visualizza Err7	Errore encoder	Verificare il collegamento dell'encoder
Il display visualizza Err8	Quando si cerca di eseguire una funzione di autoapprendimento il comando viene rifiutato. Significa che l'impostazione della centrale non è compatibile con la funzione richiesta.	Verificare che gli ingressi di Start siano abilitati in modalità standard (menù StEt impostato su StEn)
Il display visualizza Err9	Significa che la programmazione è stata bloccata con la chiave di blocco programmazione CL1+ (codice 161213).	Per procedere con la modifica delle impostazioni è necessario inserire nel connettore interfaccia ADI 2.0 la stessa chiave usata per attivare il blocco programmazione e sbloccarla.
Il display visualizza Err11	Quando viene dato un comando di start la barriera non si alza. Significa che è intervenuta la protezione termica del motore.	Attendere che il motore si sia raffreddato.
Il display visualizza Err12	Durante la manovra l'asta si ferma. Significa che l'elettronica di controllo del motore ha raggiunto una temperatura troppo elevata e proseguire la manovra comporterebbe un serio rischio per l'integrità dei componenti.	La centrale tornerà a funzionare regolarmente quando il circuito si sarà raffreddato.
Il display visualizza Err13	Il circuito di autodiagnosi ha rilevato un malfunzionamento che impedisce il funzionamento sicuro dell'automazione	Contattare il servizio di assistenza tecnica V2 per inviare la centrale in riparazione
Il display visualizza Err14	Il circuito di autodiagnosi ha rilevato un errore nella tabella dei parametri di configurazione	Entrare nel menù di configurazione, verificare attentamente tutti i parametri e correggere gli eventuali errori. Se l'errore persiste contattare il servizio di assistenza tecnica V2 per inviare la centrale in riparazione
Il display visualizza Err15	Il limite del ciclo di lavoro è stato superato	La centrale tornerà a funzionare regolarmente dopo una pausa forzata. In questa situazione è possibile comunque attivare l'autmazione in modalità FUNZIONAMENTO A UOMO PRESENTE D'EMERGENZA (capitolo 11)
Il display visualizza Err17	Quando viene dato un comando di start la barriera non si alza. Significa che è stato programmato un timer all'interno della centrale, che impedisce l'azionamento della barriera in questo momento.	Attendere che la centrale sia nuovamente disponibile.
Il display visualizza ScEn	Quando viene dato un comando di start la barriera non si alza. Significa che è in atto uno scenario comandato dalla App.	Attendere che la centrale sia nuovamente disponibile, o interrompere l'esecuzione dello scenario da App.


ISTRUZIONI ED AVVERTENZE DESTINATE ALL'UTILIZZATORE

Prima di usare per la prima volta l'automazione, fatevi spiegare dall'installatore l'origine dei rischi residui e dedicate qualche minuto alla lettura di questo manuale istruzioni ed avvertenze per l'utilizzatore, consegnatovi dall'installatore. Conservate il manuale per ogni dubbio futuro e consegnatelo ad un eventuale nuovo proprietario dell'automazione.

ATTENZIONE!

La vostra automazione è un macchinario che esegue fedelmente i vostri comandi. Un uso incosciente ed improprio può farlo diventare pericoloso:

- non comandate il movimento dell'automazione se nel suo raggio di azione si trovano persone, animali o cose
- è assolutamente vietato toccare parti dell'automazione mentre l'asta è in movimento
- le fotocellule non sono un dispositivo di sicurezza ma soltanto un dispositivo ausiliario alla sicurezza. Sono costruite con tecnologia ad altissima affidabilità ma possono, in situazioni estreme, subire malfunzionamenti o addirittura guastarsi e, in certi casi, il guasto potrebbe non essere subito evidente. Per questi motivi, durante l'utilizzo dell'automazione è necessario seguire tutte le indicazioni riportate in questo manuale
- verificare periodicamente il corretto funzionamento delle fotocellule.

 **È ASSOLUTAMENTE VIETATO transitare mentre l'asta si sta chiudendo! Il transito è consentito solo se l'asta è completamente aperta e ferma.**

BAMBINI

Un impianto di automazione garantisce un alto grado di sicurezza. Con i suoi sistemi di rilevazione controlla e garantisce il suo movimento in presenza di persone o cose. È comunque prudente vietare ai bambini di giocare in prossimità dell'automazione e non lasciare i telecomandi alla loro portata per evitare attivazioni involontarie. L'automazione non è un gioco!

Il prodotto non è destinato ad essere utilizzato da persone (bambini compresi) le cui capacità fisiche, sensoriali o mentali siano ridotte, oppure con mancanza di esperienza o di conoscenza, a meno che esse abbiano potuto beneficiare, attraverso l'intermediazione di una persona responsabile della loro sicurezza, di una sorveglianza o di istruzioni riguardanti l'uso del prodotto.

Anomalie: se viene notato un qualunque comportamento anomalo dell'automazione, togliere l'alimentazione elettrica all'impianto ed eseguire lo sblocco manuale del motore (vedere le istruzioni a fine capitolo) per far funzionare manualmente l'asta. Non effettuare alcuna riparazione ma richiedere l'intervento del vostro installatore di fiducia.




Non modificare l'impianto e i parametri di programmazione e di regolazione della centrale di comando: la responsabilità è del vostro installatore.


Rottura o assenza di alimentazione: in attesa dell'intervento del vostro installatore o del ritorno dell'energia elettrica, se l'impianto non è dotato di batterie tampone, l'automazione può essere ugualmente utilizzata eseguendo lo sblocco manuale del motore (vedere le istruzioni a fine capitolo) e muovendo l'asta manualmente.

Dispositivi di sicurezza fuori uso: è possibile far funzionare l'automazione anche quando qualche dispositivo di sicurezza non funziona correttamente oppure è fuori uso. È possibile comandare l'alzabarriera in modalità "Uomo presente" procedendo nel modo seguente:

1. inviare un comando per azionare l'asta, con un trasmettitore oppure con un selettore a chiave, ecc. Se tutto funziona correttamente l'asta si muoverà regolarmente, altrimenti resterà in posizione
2. in questo caso, entro 3 secondi azionare nuovamente il comando e mantenerlo azionato
3. dopo 2 secondi circa, l'asta effettuerà la manovra richiesta in modalità "Uomo presente" e cioè l'asta continuerà a muoversi solo fino a quando verrà mantenuto azionato il comando.

 **Se i dispositivi di sicurezza sono fuori uso, si consiglia di far eseguire la riparazione al più presto, da un tecnico qualificato.**

Il collaudo, le manutenzioni periodiche e le eventuali riparazioni devono essere documentate da chi esegue il lavoro e i documenti devono essere conservati dal proprietario dell'impianto. Gli unici interventi che l'utilizzatore può eseguire periodicamente, sono la pulizia dei vetri delle fotocellule (utilizzare un panno morbido e leggermente umido) e la rimozione di eventuali foglie o sassi che potrebbero ostacolare l'automatismo.

 **L'utilizzatore dell'automazione prima di effettuare qualsiasi operazione di manutenzione deve sbloccare manualmente il motore per impedire che qualcuno possa azionare inavvertitamente l'asta (vedere le istruzioni a fine capitolo).**

Manutenzione: per mantenere costante il livello di sicurezza e per garantire la massima durata dell'intera automazione è necessaria una manutenzione regolare (almeno ogni 6 mesi).



Qualunque intervento di controllo, manutenzione o riparazione deve essere eseguito solo da personale qualificato.

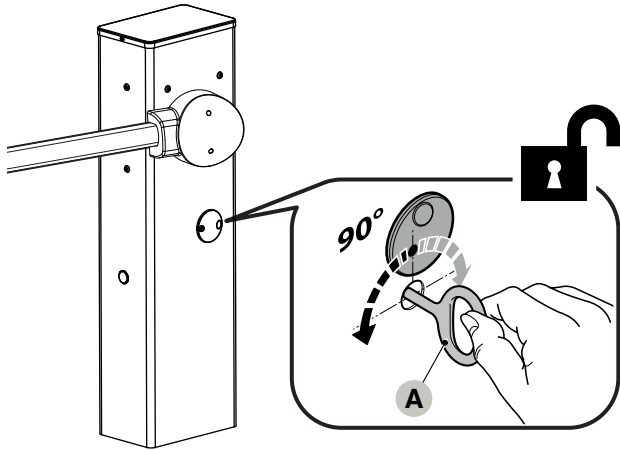
Smaltimento: al termine della vita dell'automazione, assicuratevi che lo smantellamento sia eseguito da personale qualificato e che i materiali vengano riciclati o smaltiti secondo le norme valide a livello locale.

Sostituzione pila del telecomando: se il vostro radiocomando dopo qualche tempo vi sembra funzionare peggio, oppure non funzionare affatto, potrebbe semplicemente dipendere dall'esaurimento della pila (a seconda dell'uso, possono trascorrere da diversi mesi fino ad oltre un anno). Ve ne potete accorgere dal fatto che la spia di conferma della trasmissione non si accende, è fioca, oppure si accende solo per un breve istante. Prima di rivolgervi all'installatore provate a scambiare la pila con quella di un altro trasmettitore eventualmente funzionante: se questa fosse la causa dell'anomalia, sarà sufficiente sostituire la pila con altra dello stesso tipo.

Sblocco e movimento manuale

Per effettuare lo sblocco:

1. ruotare il coperchio copri chiave
2. inserire e ruotare la chiave (A) verso sinistra o destra



3. a questo punto, è possibile muovere manualmente l'anta nella posizione desiderata.

Per effettuare il blocco:

1. riportare la chiave (A) alla sua posizione iniziale
2. estrarre la chiave.
3. togliere il tappo in gomma al lato opposto del cassone ed inserire il cilindro serratura nel foro
4. dall'interno del cassone, inserire dal basso verso l'alto la molla a "U" per bloccare il cilindro serratura
5. riportare la chiave (A) alla sua posizione iniziale
6. estrarre la chiave.

PIANO DI MANUTENZIONE (da consegnare all'utilizzatore finale)



Questo registro di manutenzione deve essere consegnato al proprietario dell'automazione dopo averlo compilato nelle parti richieste.

Nel presente Registro devono essere elencate tutte le attività di manutenzione, di riparazione e di modifica svolte. Il Registro dovrà essere aggiornato ad ogni intervento e conservato con cura per essere disponibile per eventuali ispezioni da parte di organismi autorizzati.

Il presente "Registro di manutenzione" si riferisce al seguente automatismo:

mod. NUUR - matricola n° - installato in data - presso

Fanno parte di questo "Registro di manutenzione" i seguenti documenti allegati:

- 1) - Piano di manutenzione
- 2) -
- 3) -
- 4) -
- 5) -
- 6) -

Secondo il documento allegato "Piano di Manutenzione", le operazioni di manutenzione devono essere svolte con la seguente periodizzazione:

ogni 6 mesi oppure **50.000 cicli di manovre**, secondo l'evento che si verifica per primo.

PIANO DI MANUTENZIONE



Attenzione! – La manutenzione dell'impianto deve essere effettuata da personale tecnico e qualificato, nel pieno rispetto delle norme per la sicurezza previste dalle leggi vigenti e delle prescrizioni sulla sicurezza riportate nel capitolo "AVVERTENZE E PRECAUZIONI GENERALI PER LA SICUREZZA", presente all'inizio di questo manuale.

In generale, l'alzabarriera stradale non necessita di manutenzioni particolari; tuttavia, un controllo regolare nel tempo che consente di mantenere in efficienza l'impianto e di assicurare il regolare funzionamento dei sistemi di sicurezza installati.

Per la manutenzione dei dispositivi aggiunti all'alzabarriera stradale, seguire le disposizioni previste nei rispettivi piani di manutenzione. Come regola generale; si consiglia di eseguire un controllo periodico, con la cadenza: ogni 6 mesi o 50.000 manovre.

Si precisa che anche in caso di rottura della molla, l'alzabarriera stradale resta conforme al requisito previsto in "4.3.4 della norma EN 12604: 2000".



Il sistema di bilanciamento dell'asta deve essere verificato almeno 2 volte l'anno, preferibilmente in corrispondenza dei cambi di stagione.

Alla cadenza prevista, per la manutenzione occorre eseguire questi controlli e sostituzioni:

1. scollegare qualsiasi sorgente di alimentazione elettrica
2. verificare lo stato di deterioramento di tutti i materiali che compongono l'alzabarriera con particolare attenzione a fenomeni di corrosione o di ossidazione delle parti strutturali; sostituire le parti che non forniscono sufficienti garanzie
3. verificare che i collegamenti a vite siano stretti adeguatamente (specialmente quelli della molla di bilanciamento)
4. verificare che non ci sia gioco tra la leva di bilanciamento e l'albero d'uscita. In caso avvitare a fondo la vite centrale

5. lubrificare la testa a snodo della molla di bilanciamento e la zanca inferiore
6. nelle versioni NUUR6, verificare il perfetto bloccaggio fra i due segmenti dell'asta. Eventualmente agire sulle viti di espansione.
7. posizionare l'asta in posizione verticale e verificare che il passo tra le spire della molla di bilanciamento sia costante senza deformazioni
8. sbloccare e verificare il corretto bilanciamento dell'asta ed eventuali impedimenti durante l'apertura e chiusura manuale
9. ribloccare ed effettuare la procedura di collaudo.
10. Verifica della salvaguardia per il pericolo di sollevamento: negli automatismi con movimento verticale è necessario verificare che non sia presente il pericolo di sollevamento.
Questa prova può essere eseguita nel modo seguente:
appendere a metà della lunghezza dell'asta un peso di 20 kg (ad esempio, un sacco di ghiaia), comandare una manovra di "apertura" e verificare che durante questa manovra l'asta non superi l'altezza di 50 cm rispetto alla posizione di chiusura.
Nel caso l'asta superi questa altezza, occorre ridurre la forza motore (vedere paragrafo "Programmazione della centrale di comando").
11. Se le situazioni pericolose provocate dal movimento dell'asta sono state salvaguardate mediante la limitazione della forza d'impatto si deve eseguire la misura della forza secondo quanto previsto dalla norma EN 12445 ed eventualmente, se il controllo della "forza motore" viene usato come ausilio al sistema per la riduzione della forza d'impatto, provare e infine trovare la regolazione che dia i risultati migliori.
12. Verifica dell'efficienza del sistema di sblocco: porre l'asta in posizione di "chiusura" ed effettuare lo sblocco manuale del motoriduttore (vedere paragrafo "Sbloccare e bloccare manualmente il motoriduttore") verificando che questo avvenga senza difficoltà. Verificare che la forza manuale per muovere l'asta in "apertura", non sia superiore a 200 N (circa 20 kg); la forza è misurata perpendicolare all'asta e ad 1 m dall'asse di rotazione. Infine, verificare che la chiave necessaria per lo sblocco manuale sia disponibile presso l'automatismo.
13. Verifica del sistema di sconnessione dell'alimentazione: agendo sul dispositivo di sconnessione dell'alimentazione e scollegando le eventuali batterie tampone, verificare che tutti i led presenti sulla centrale siano spenti e che inviando un comando l'asta resti ferma. Verificare l'efficienza del sistema di blocco per evitare la connessione non intenzionale o non autorizzata.

INDEX

1 - GENERAL SAFETY WARNINGS AND PRECAUTIONS	46
1.1 - GENERAL WARNINGS	46
1.2 - INSTALLATION WARNINGS	46
1.3 - DISPOSAL	46
1.4 - EU DECLARATION OF CONFORMITY	47
2 - PRODUCT DESCRIPTION AND INTENDED USE	47
2.1 - TECHNICAL CHARACTERISTICS	47
2.2 - LIST OF CONSTITUENT PARTS	48
3 - INSTALLATION	48
3.1 - PRE-INSTALLATION CHECKS	48
3.2 - PRODUCT USAGE LIMITS	48
3.3 - PRODUCT IDENTIFICATION AND OVERALL DIMENSIONS	49
3.4 - RECEIPT OF THE PRODUCT	49
3.5 PRE-INSTALLATION WORKS	50
3.6 - ADJUSTING THE BOOM GATE	51
3.7 - INSTALLING THE GEARMOTOR	53
3.8 - INSTALLING THE BOOM	54
3.9 - ADJUSTING THE MECHANICAL LIMIT SWITCHES	55
3.10 - BOOM BALANCING	56
3.11 - MANUALLY UNLOCKING AND LOCKING THE GEARMOTOR	56
4 - ELECTRICAL CONNECTIONS	56
4.1 - PRELIMINARY CHECKS	56
5 - CONTROL UNIT	57
5.1 - POWER SUPPLY	57
5.2 - ECO-LOGIC POWER SUPPLY	57
5.3 - INGRESSI DI ATTIVAZIONE	58
5.4 - STOP	58
5.5 - PHOTOCELLS	58
5.6 - SAFETY RIBBONS	59
5.7 - COURTESY LIGHT	59
5.8 - LOW VOLTAGE LIGHT OUTPUT	59
5.9 - ANTENNA	59
5.10 - HOLDING MAGNET	59
5.11 - MAGNETIC COIL OR PRESENCE SENSOR	59
6 - ELECTRICAL CONNECTIONS	60
7 - PANNELLO DI CONTROLLO	62
7.1 - DISPLAY	62
7.2 - USE OF THE KEYS FOR PROGRAMMING	62
8 - ACCESSING THE CONTROL UNIT SETTINGS	63
9 - LOADING THE DEFAULT PARAMETERS	63
10 - QUICK CONFIGURATION	64
11 - EMERGENCY DEAD MAN OPERATION	64
12 - READING THE COUNTER OF THE CYCLES AND EVENTS MEMORY	64
13 - PROGRAMMING THE CONTROL UNIT	65
14 - TESTING AND COMMISSIONING	72
14.1 - TESTING	72
14.2 - COMMISSIONING	73
15 - FURTHER INFORMATION (Accessories)	74
15.1 - PLUG IN RECEIVER	74
15.2 - CONNECTING AND INSTALLING THE BACKUP BATTERY	74
15.3 - BOOM LIGHTS CONNECTION (OPTIONAL ACCESSORY)	74
15.4 - PHOTOCELLS	75
16 - TIMER SETTING	76
16.1 - CLOCK SETTING	76
16.2 - TIMINGS SETTING	76
16.3 - SUSPENDING TIMERS	76
17 - TRAFFIC LIGHT FUNCTION	80
18 - OPERATION DEFECTS	83
INSTRUCTIONS AND WARNINGS FOR THE USER	85
MAINTENANCE SCHEDULE (to be handed to the end user)	87

1 - GENERAL SAFETY WARNINGS AND PRECAUTIONS

1.1 - GENERAL WARNINGS



WARNING! Important safety instructions. Observe all the instructions as improper installation may cause serious damages.



WARNING! Important safety instructions. It is important to comply with these instructions to ensure personal safety. Store these instructions carefully.



According to the latest European legislation, an automated device must be constructed in conformity to the harmonised rules specified in the current Machinery Directive, which allow for declaring the presumed conformity of the automation. Consequently, all the operations for connecting the product to the mains electricity, its commissioning and maintenance must be carried out exclusively by a qualified and expert technician.



In order to avoid any danger from inadvertent resetting of the thermal cut-off device, this appliance must not be powered through an external switching device, such as a timer, or connected to a supply that is regularly powered or switched off by the circuit.

WARNING! Please abide by the following warnings:

- Before commencing the installation, check the “Product technical specifications”, in particular whether this product is suitable for automating your guided part. Should it not be suitable, do NOT proceed with the installation.
- The product cannot be used before it has been commissioned as specified in the “Testing and commissioning” chapter.
- Before proceeding with the product’s installation, check that all the materials are in good working order and suited to the intended applications.
- The product is not intended for use by persons (including children) with reduced physical, sensory or mental capacities, nor by anyone lacking sufficient experience or familiarity with the product.
- Children must not play with the appliance.
- Do not allow children to play with the product’s control devices. Keep the remote controls out of reach of children.
- The system’s power supply network must include a disconnection device (not supplied) with a contact opening gap permitting complete disconnection under the conditions envisaged by Overvoltage Category III.
- During the installation process, handle the product with care by avoiding crushing, impacts, falls or contact with liquids of any kind. Do not place the product near sources of heat nor expose it to open flames. All these actions can damage the product and cause it to malfunction, or lead to dangerous situations. Should this occur, immediately suspend the installation process and contact the Technical Assistance Service.
- The manufacturer declines all liability for damages to property, objects or people resulting from failure to observe the assembly instructions. In such cases, the warranty for material defects shall not apply.
- The weighted sound pressure level of the emission A is lower than 70 dB(A).
- Cleaning and maintenance reserved for the user must not be carried out by unsupervised children.
- Before intervening on the system (maintenance, cleaning), always disconnect the product from the mains power supply and from any batteries.

- Inspect the system frequently, in particular the cables, springs and supports to detect any imbalances and signs of wear or damage. Do not use the product if it needs to be repaired or adjusted, because defective installation or incorrect balancing of the automation can lead to injuries.
- The packing materials of the product must be disposed of in compliance with local regulations.
- Keep persons away from the gate when it is manoeuvred using the control elements.
- When operating the gate, keep an eye on the automated mechanism and keep all bystanders at a safe distance until the movement has been completed.
- Do not operate the product if anyone is working nearby; disconnect its power supply before permitting such work to be done.

1.2 - INSTALLATION WARNINGS

- Prior to installing the drive motor, check that all mechanical components are in good working order and properly balanced, and that the automation can be manoeuvred correctly.
- Make sure that the control elements are kept far from moving parts but nonetheless directly within sight. Unless a selector is used, the control elements must be installed at least 1.5 m above the ground and must not be accessible.
- If the opening movement is controlled by a fire-sensing system, make sure that any windows larger than 200 mm are closed using the control elements.
- Prevent and avoid any form of entrapment between the moving and fixed parts during the manoeuvres.
- Permanently affix the label concerning the manual manoeuvre near its actuating element.
- After installing the drive motor, make sure that the mechanism, protective system and all manual manoeuvres function properly.



1.3 - DISPOSAL

As for the installation operations, even at the end of this product’s life span, the dismantling operations must be carried out by qualified experts.

This product is made up of various types of materials: some can be recycled while others need to be disposed of. Find out about the recycling or disposal systems envisaged by your local regulations for this product category.

Important! – Parts of the product could contain pollutants or hazardous substances which, if released into the environment, could cause harmful effects to the environment itself as well as to human health.

As indicated by the symbol opposite, throwing away this product as domestic waste is strictly forbidden. So dispose of it as differentiated waste, in accordance with your local regulations, or return the product to the retailer when you purchase a new equivalent product.

Important! – the local applicable regulations may envisage heavy sanctions in the event of illegal disposal of this product.

1.4 - EU DECLARATION OF CONFORMITY AND DECLARATION OF INCORPORATION OF PARTLY COMPLETED MACHINE

Declaration in accordance with Directives: 2014/35/UE (LVD); 2014/30/UE (EMC); 2006/42/CE (MD) ANNEX II, PART B

The manufacturer V2 S.p.A., headquarters in Corso Principi di Piemonte 65, 12035, Racconigi (CN), Italy

Under its sole responsibility hereby declares that: the partly completed machinery model(s): **NUUR4, NUUR6**

Description: electromechanical actuator for barriers

- is intended to be installed to create a machine according to the provisions of the Directive 2006/42/EC. The machinery must not be put into service until the final machinery into which it has to be incorporated has been declared in conformity with the provisions of the Directive 2006/42/EC (annex II-A).
- is compliant with the applicable essential safety requirements of the following Directives:
Machinery Directive 2006/42/EC (annex I, chapter 1)
Low Voltage Directive 2014/35/EU
Electromagnetic Compatibility Directive 2014/30/EU
Directive RoHS3 2015/863/EU

Furthermore, the product complies with the following standards: EN IEC 61000-6-2:2019, EN IEC 61000-6-3:2021 EN 60335-1:2012 + A11:2014 + A13:2017 + A1:2019 + A2:2019 + A14:2019 + A15:2021, EN 62233:2008, EN 60335-2-103:2015

The relevant technical documentation is available at the national authorities' request after justifiable request to: V2 S.p.A. Corso Principi di Piemonte 65, 12035, Racconigi (CN), Italy

The person empowered to draw up the declaration and to provide the technical documentation:

Roberto Rossi
Legal representative of V2 S.p.A.
Racconigi, 01/03/2023



2 - PRODUCT DESCRIPTION AND INTENDED USE

NUUR are electromechanical road barrier mechanisms for residential, public and industrial use, which control the opening and closing of a driveway.

These barriers are equipped with an electromechanical gearmotor with a 24 V motor.

The barriers work on electricity and in case of a power outage (blackout), the boom can be unlocked manually and moved by hand. Alternatively, it is possible to use the back-up battery (model 161261 - optional accessory) which ensures that certain manoeuvres can be carried out in the first few hours of a power outage.

The barriers must be combined with the available booms, individually or in pairs, to reach the desired length. Various optional accessories are available, depending on the chosen boom, as shown in the table.

INSTALLABLE ACCESSORIES			
	NUUR4	NUUR6	
Cubicle			
Boom	4 m	5 m	3+3 m
Rubber	si	si	si
Lights	si	si	si
Jointed boom	si	-	-
Aluminium skirt	2 pz	2 pz	2 pz
Mobile support	1 pz	1 pz	1 pz

Important notes for using the manual:

- throughout this manual, the term "boom gate" refers to the three products "NUUR4" and "NUUR6"
- the accessories mentioned in the manual are optional.

⚠ Any use of the product other than the intended use described is not allowed!

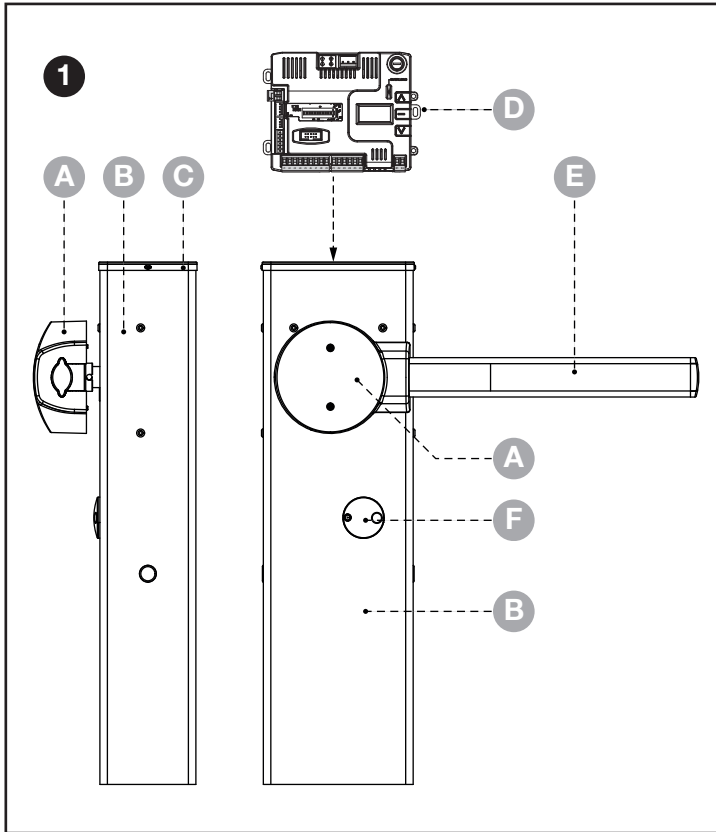
2.1 - TECHNICAL CHARACTERISTICS

	NUUR4	NUUR6
Power supply	230 V~ 50 Hz	
Motor power supply	24 Vdc	
Maximum power	300W	240W
Power in stand-by *	3,5W	3,5W
Opening time	3 ÷ 4 s	5 ÷ 6 s
Operative intermittence	80 % (300 cicli ora max.) > 4s pause between each cycle	80 % (200 cicli ora max.) > 6s pause between each cycle
Maximum load on 24 Vdc attachments	12W on Z1-Z2-Z3 terminals	
	12W on Z4-Z5-Z6 terminals ATTENTION: any consumption of the RGB LEDs and / or traffic lights connected to the optional SYNCLUX module must be subtracted from this load (refer to the SYNCLUX manual)	
Operating temperature	-20 ÷ +55 °C	
Protection degree	IP54	
Weight	44 Kg	52 Kg

* If the **ENERGY SAVING mode is activated (parameter E_{n.5R} = 5_i) the power at rest is 0.4W.**

2.2 - LIST OF CONSTITUENT PARTS

"Figure 1" shows the main parts making up the NUUR.



- A** Boom support
- B** Gearmotor containment box
- C** Cover
- D** Electronic control and command unit
- E** Boom
- F** Locking/unlocking key

3 - INSTALLATION

3.1 - PRE-INSTALLATION CHECKS

⚠ The installation must be carried out by qualified personnel in compliance with the current legislation, standards and regulations, and with the instructions provided in this manual.

Before proceeding with the product's installation, it is necessary to:

- check the integrity of the supply
- check that all the materials are in good working order and suited to the intended use
- check whether it is possible to observe the operating limits specified in the paragraph "Product usage limits"
- check that the installation location is compatible with the overall clearance of the product (see "Figure 2")
- check that the surface chosen for installing the boom gate is solid and can ensure stable anchorage
- make sure that the installation area is not subject to flooding; if necessary, the product must be installed appropriately raised above ground level
- check that the space surrounding the boom gate allows for executing the manual manoeuvres easily and safely
- check that there are no obstacles along the boom's path capable of hampering the opening and closing manoeuvres
- check that each device to be installed lies in a position that is protected against the risk of accidental impact.
- verify that the mounting positions of the various devices are protected against impacts and that the mounting surfaces are sufficiently sturdy
- prevent any parts of the automation from being immersed in water or other liquids
- keep the product away from heat sources and open flames and acid, saline or potentially explosive atmospheres; these may damage the product and cause malfunctions or dangerous situations
- connect the control unit to an electricity supply line equipped with a safety earthing system

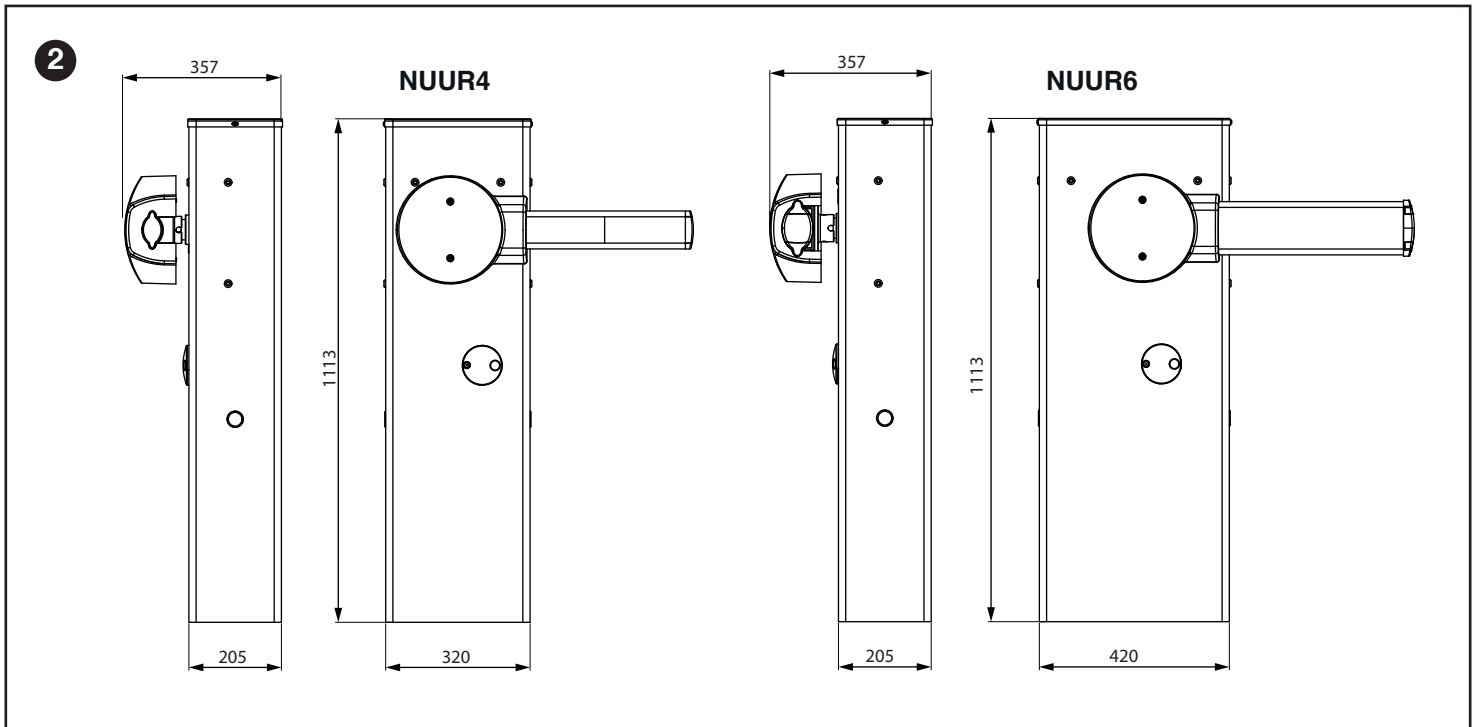
3.2 - PRODUCT USAGE LIMITS

Before proceeding with the product's installation, it is necessary to:

- check that all the values appearing in the "TECHNICAL SPECIFICATIONS" chapter are compatible with the intended use
- check that all limitations, conditions and warnings appearing in this manual can be fully observed.

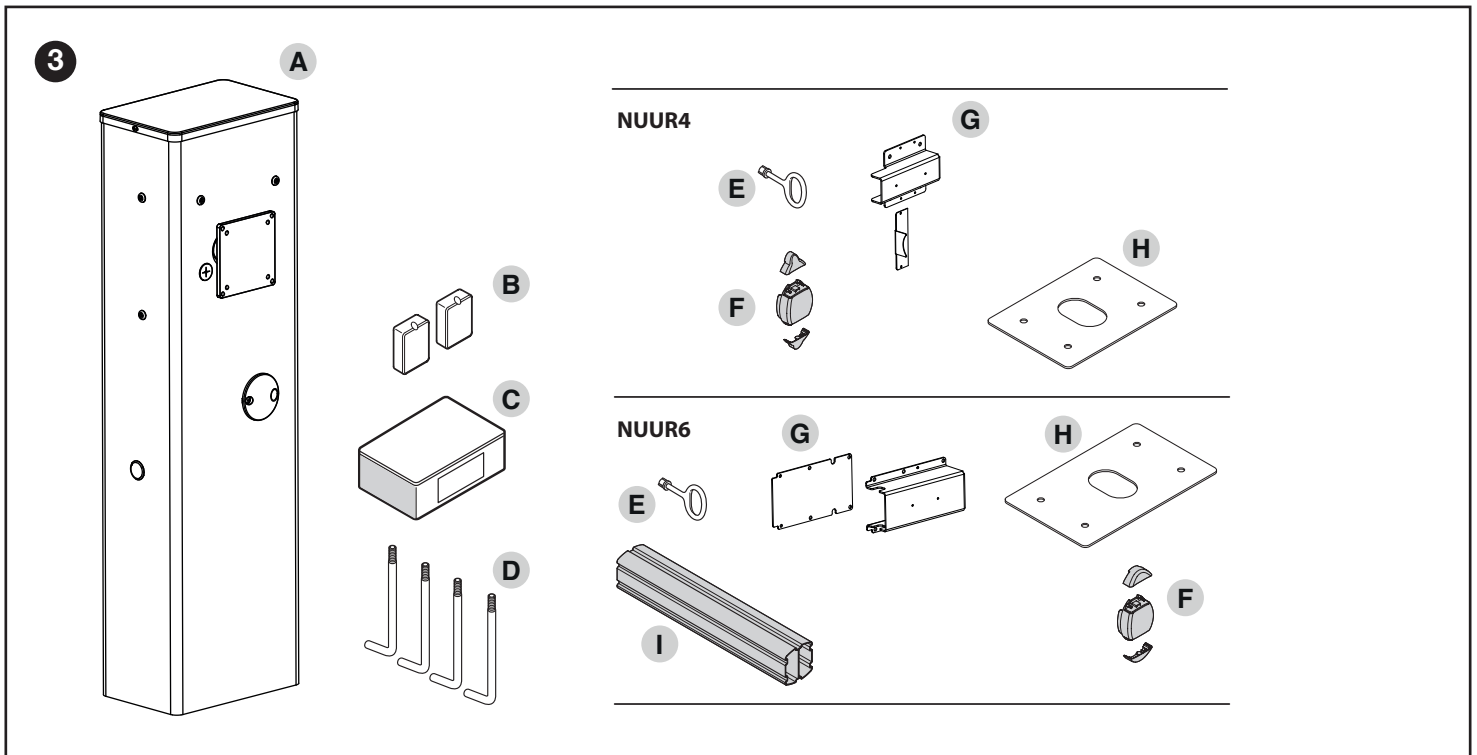
3.3 - PRODUCT IDENTIFICATION AND OVERALL DIMENSIONS

The overall dimensions and the label (A), which allows for identifying the product, are shown in "Figure 2".



3.4 - RECEIPT OF THE PRODUCT

All the components contained in the product's packaging are illustrated and listed below.

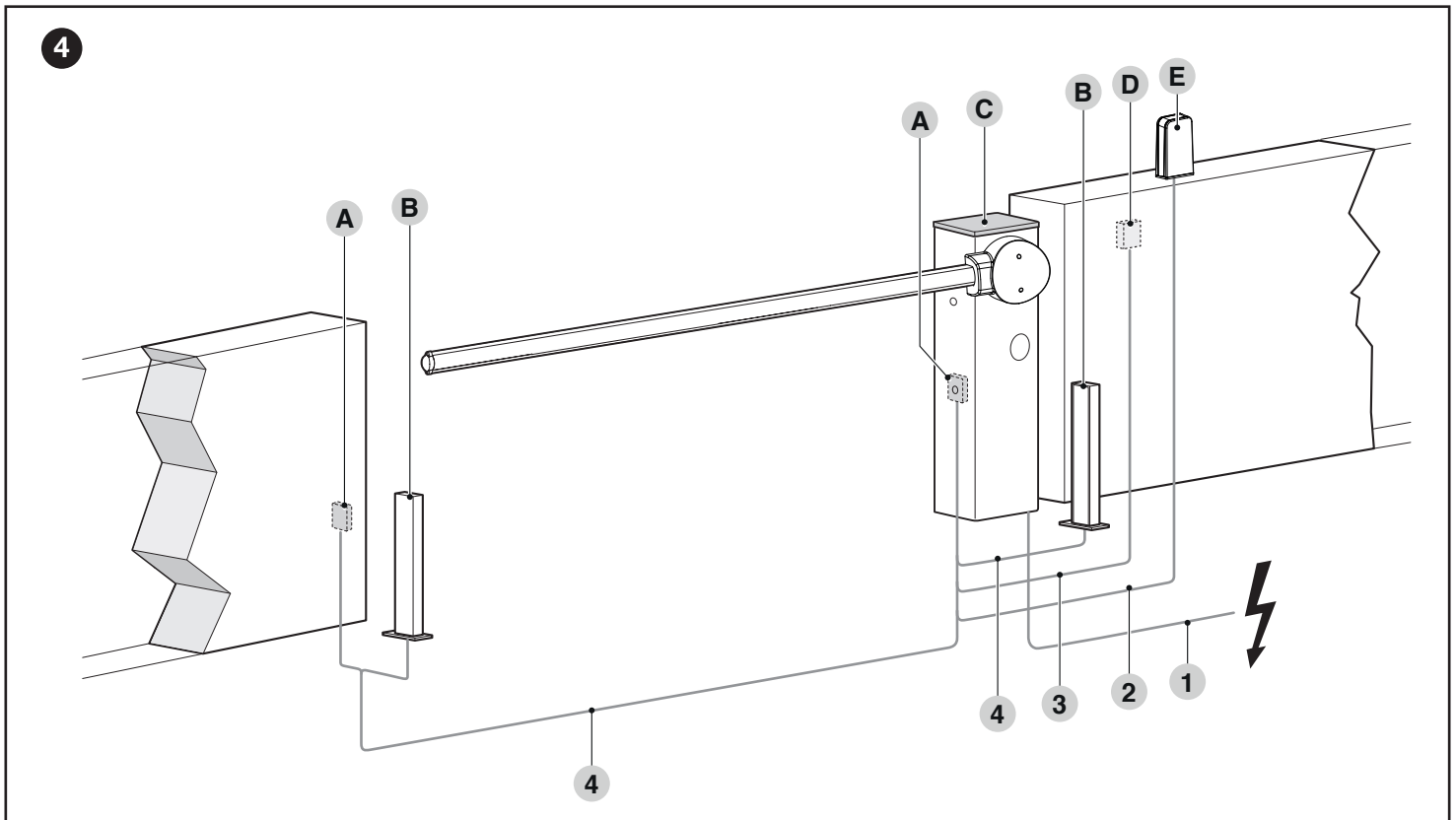


- A** Boom gate with integrated control unit
- B** 2 photocell boxes
- C** Metal hardware (screws, washers, etc.)
- D** 4 anchor bolts
- E** Keys for manually locking and unlocking the boom

- F** Fixed boom cap; 2 connectors for rubber impact protectors
- G** Boom support
- H** Foundation plate
- I** Boom connector (only present on NUUR6)

3.5 PRE-INSTALLATION WORKS

The figure shows an example of an automation system:



- A Photocells
- B Photocells on column
- C Boom gate cubicle
- D Key selector
- E Warning light

The above-mentioned components are positioned according to a typical standard layout. Using the layout in "Figure 4" as a reference, define the approximate position in which each component of the system will be installed.

TECHNICAL SPECIFICATIONS OF ELECTRICAL CABLES	
Identification no.	Cable characteristics
1	GEARMOTOR POWER SUPPLY cable 1 cable 3 x 1.5 mm ² Maximum length 30 m [note 1]
2	WARNING LIGHT cable [nota 4] 1 cable 2 x 0,5 mm ² Maximum length 30 m
3	KEY SELECTOR cable 2 cables 2 x 0,25 mm ² [nota 3] Maximum length 30 m
4	PHOTOCELL cable 1 cable 2 x 0.25 mm ² (TX) 1 cable 4 x 0.25 mm ² (RX) Maximum length 30 m [note 2]
Altri cavi	OPEN INPUT cable 1 cable 2 x 0.25 mm ² Maximum length 30 m
	CLOSE INPUT cable 2 x 0.25 mm ² Maximum length 30 m
	ANTENNA cable 1 x RG58-type shielded cable Maximum length 15 m; recommended < 5 m
	OPEN BOOM INDICATOR cable [note 4] 1 cable 2 x 0.5 mm ² Maximum length 30 m
	BOOM LIGHTS cable [note 4]

Note 1 If the power supply cable is longer than 30 m, a cable with larger cross-sectional area (3 x 2.5 mm²) must be used and a safety earthing system must be installed near the automation.

Note 2 If the cable is longer than 30 m, up to maximum 40 m, it is necessary to use a cable with a greater cross-sectional area (2 x 1 mm²).

Note 3 These two cables can be replaced by a single 4 x 0.5 mm² cable.

Note 4 Before making the connection, verify that the output is programmed on the basis of the device to be connected (refer to the chapter "PROGRAMMING").

⚠ The cables used must be suited to the type of environment of the installation site.

⚠ When laying the pipes for routing the electrical cables, take into account that any water deposits in the junction boxes may cause the connection pipes to form condensate inside the control unit, thus damaging the electronic circuits.

⚠ Before proceeding with the installation, prepare the required electrical cables by referring to "Figure 4" and to that stated in the "TECHNICAL SPECIFICATIONS" chapter.

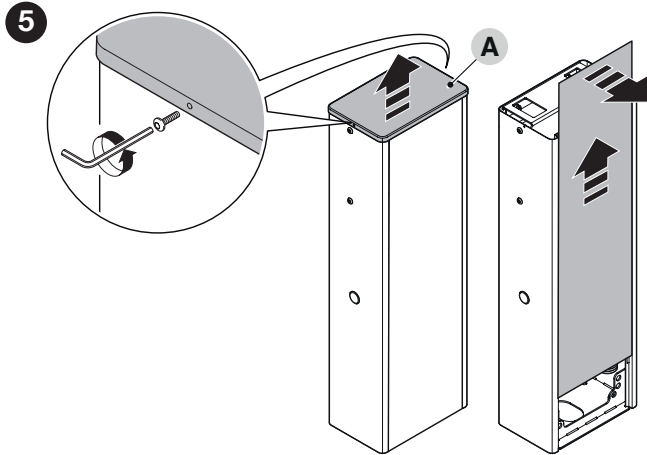
3.6 - ADJUSTING THE BOOM GATE

The boom gate is factory-set in the following way:

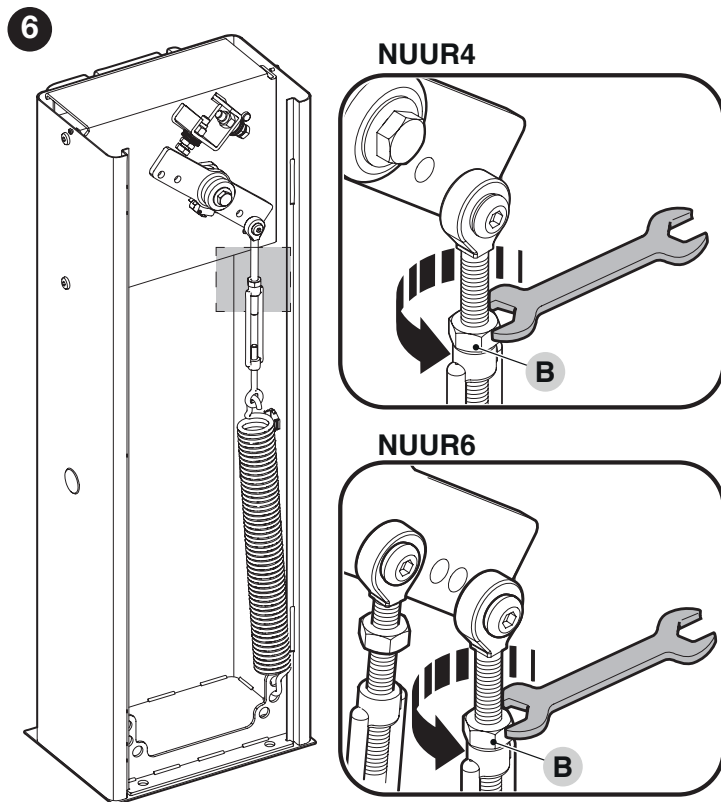
- balancing spring fastened to the right, anchored through non-permanent holes
- closing manoeuvre of the boom towards the left (barrier to the RIGHT of the road crossing - parameter $d_{ir} = d_{3C}$ as DEFAULT)

To move the spring attachment, proceed as explained below:

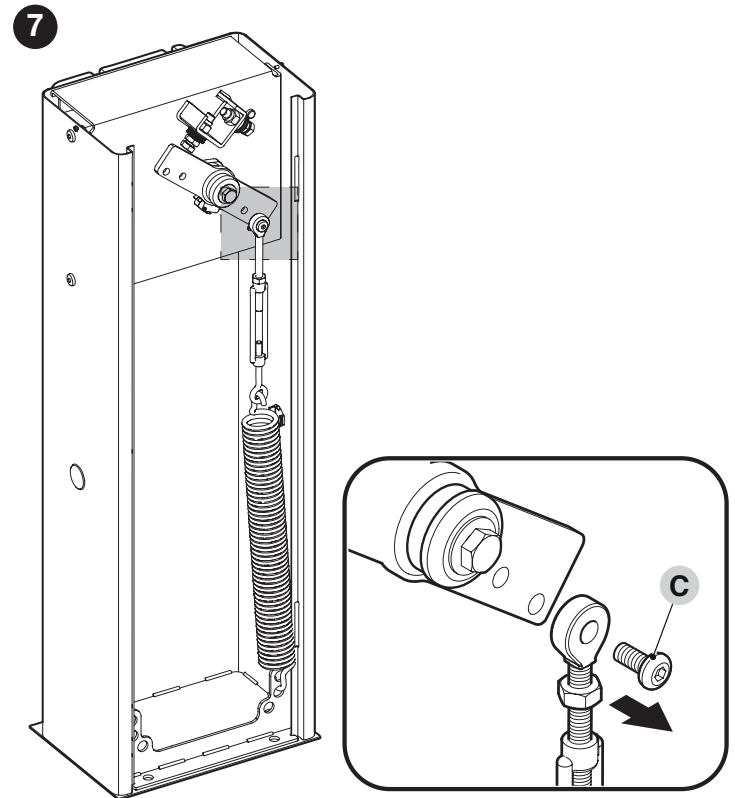
1. remove the upper cover (A) of the boom gate cubicle
2. slide out the rear panel first towards the other and then outwards



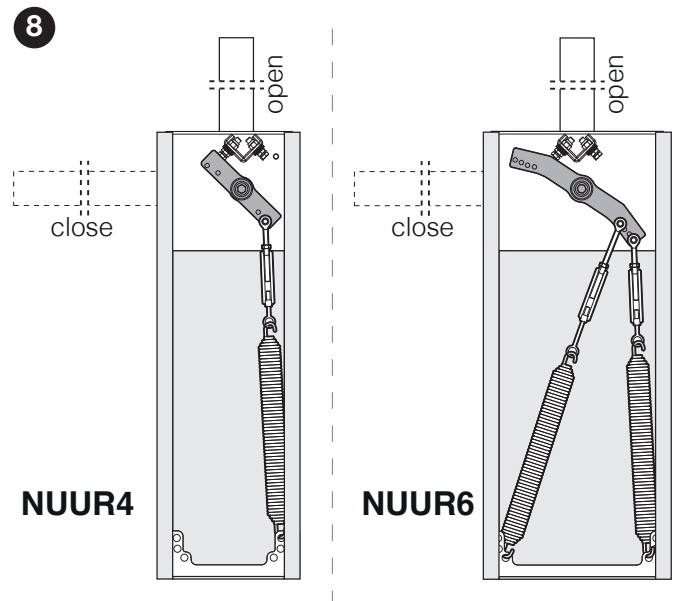
3. loosen the tension of the balancing spring on NUUR4 and NUUR6 by loosening the nut (B)



4. loosen the bolt (C) fastening the spring to the balancing lever



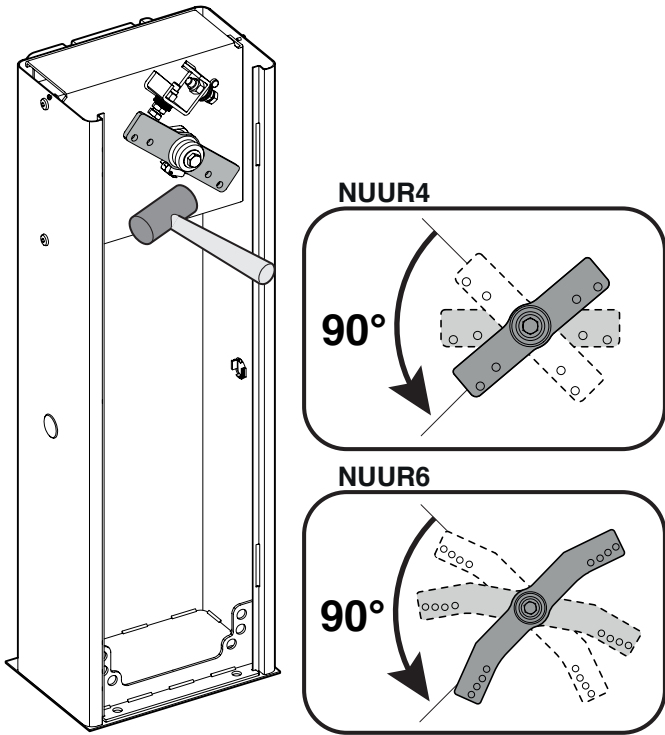
5. remove the balancing spring, by detaching it from the lower plate
6. if the closing direction is the desired one, the balancing spring should be positioned as shown in the diagram



7. to set the closing manoeuvre of the boom towards the right of the barrier mechanism:

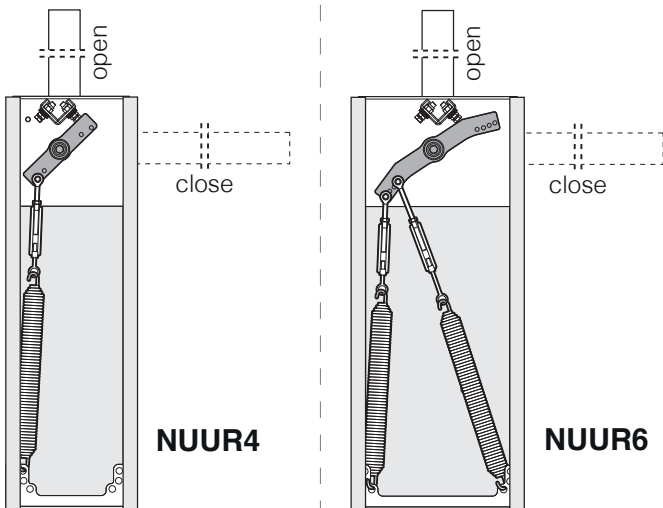
- unlock the gearmotor (refer to the “**Manually unlocking and locking the gearmotor**” paragraph) and turn the balancing lever by 90°

9



- the balancing spring should be positioned as shown in the diagram

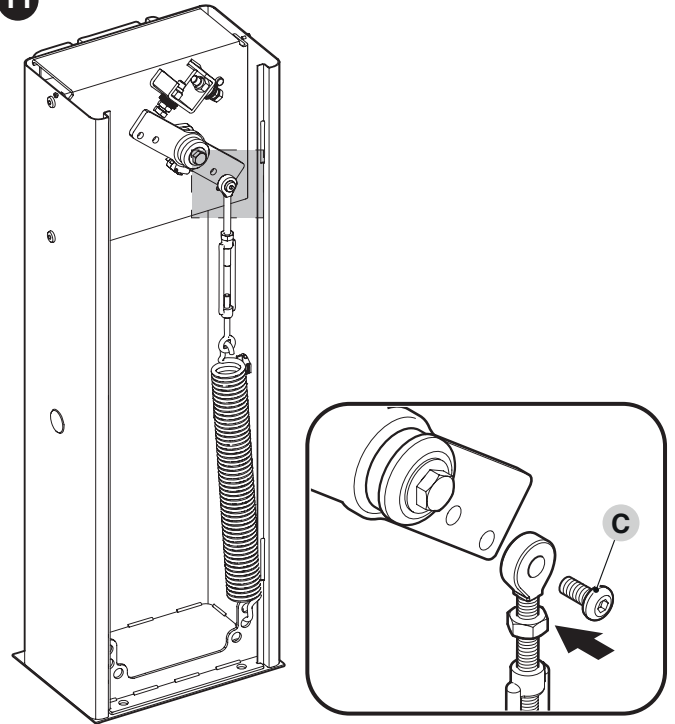
10



8. secure the spring to the lower plate

9. fasten the spring's eyelet to the balancing lever, tightening the bolt vigorously

11



10. close the covers of the gearmotor

11. if the gearmotor was previously unlocked, lock it again

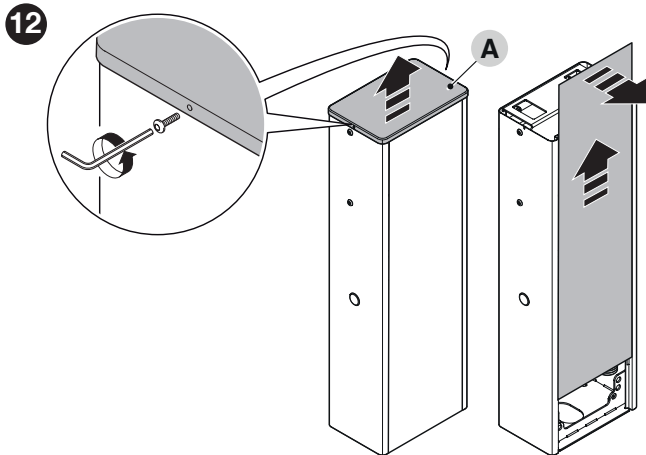
NOTE: if the opening direction of the boom was modified, during the programming phase of the control unit, the parameter must be set $dir = 53C$

3.7 - INSTALLING THE GEARMOTOR

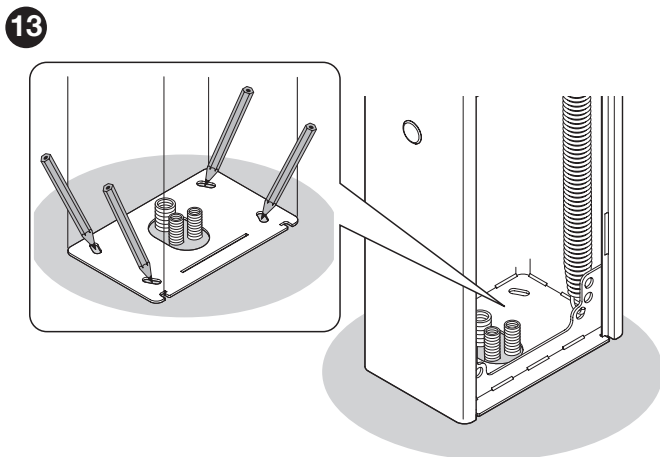
⚠️ Incorrect installation may cause serious physical injury to the person working on the system or to its future users. Before starting to assemble the automation, complete the preliminary checks described in the “Preinstallation checks” and “Product usage limits” paragraphs.

If there is a support surface:

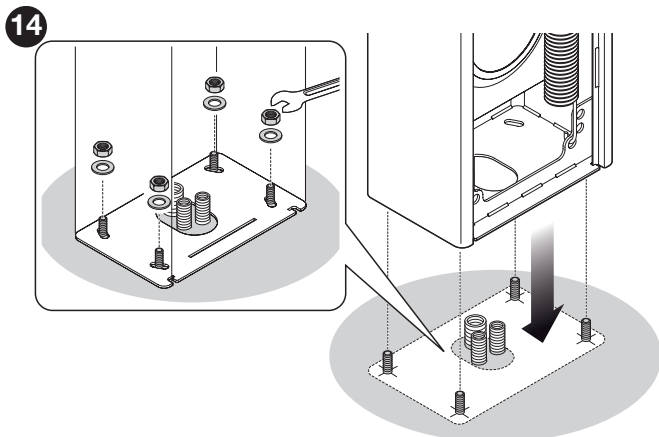
1. remove the upper cover (A) of the boom gate cubicle
2. slide out the rear panel first towards the other and then outwards



3. place the cubicle on the anchoring surface and mark the points corresponding to the slots



4. move the cubicle and drill the surface through the marked points
5. insert 4 expansion bolts (not supplied)
6. arrange the cubicle properly and secure it with the appropriate nuts and washers (not supplied).



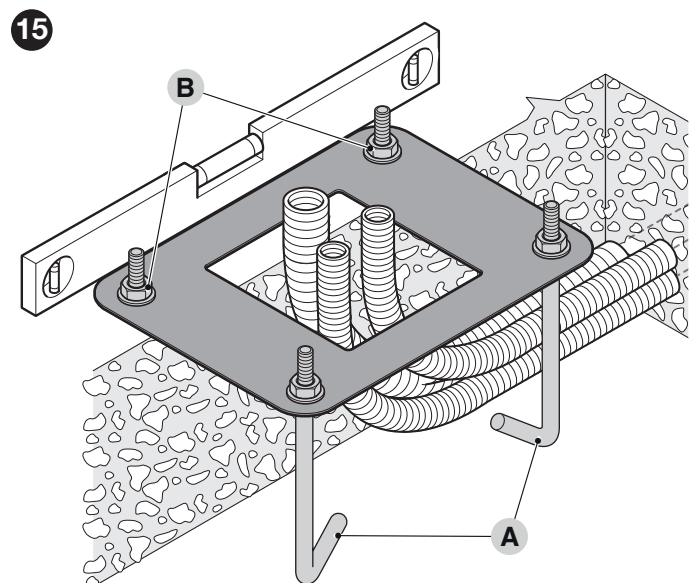
If there is no support surface:

1. dig the hole to insert the foundation plate

NOTE: The anchoring surface must be completely flat and smooth. If the surface is made of concrete, the latter must be at least 0,15 m thick and must be suitably reinforced with iron cages. The concrete must have a volume above 0.2 m³ (a 0.25 m thickness corresponds to 0.8 m², that is, equal to a square base with sides each measuring roughly 0.9 m). The plate can be anchored to the concrete using the 4 expansion bolts, equipped with 12 MA screws capable of withstanding a tensile load of at least 400 kg. If the anchoring surface is made of a different material, it is necessary to verify its consistency and whether the four anchoring points can withstand a load of at least 1,000 kg. Use the 12 MA screws to fasten the plate.

2. arrange the pipes for routing the electrical cables
3. fasten the four anchor bolts (A) to the foundation plate, inserting a nut and washer (supplied) on each, on the upper and lower sides of the plate

⚠️ The lower nut must be screwed up to the end of the thread

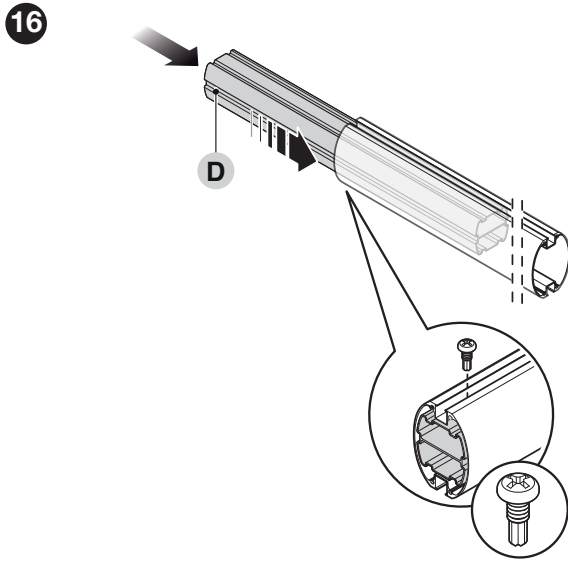


4. pour the concrete and, before it starts to set, place the foundation plate flush with the surface, parallel to the boom and perfectly level
5. wait for the concrete to set completely, which generally takes two weeks
6. remove the four upper nuts and washers from the anchor bolts
7. open the cubicle panel (“Figure 5”)
8. arrange the cubicle properly and secure it with the appropriate nuts and washers removed previously (“Figure 14”).

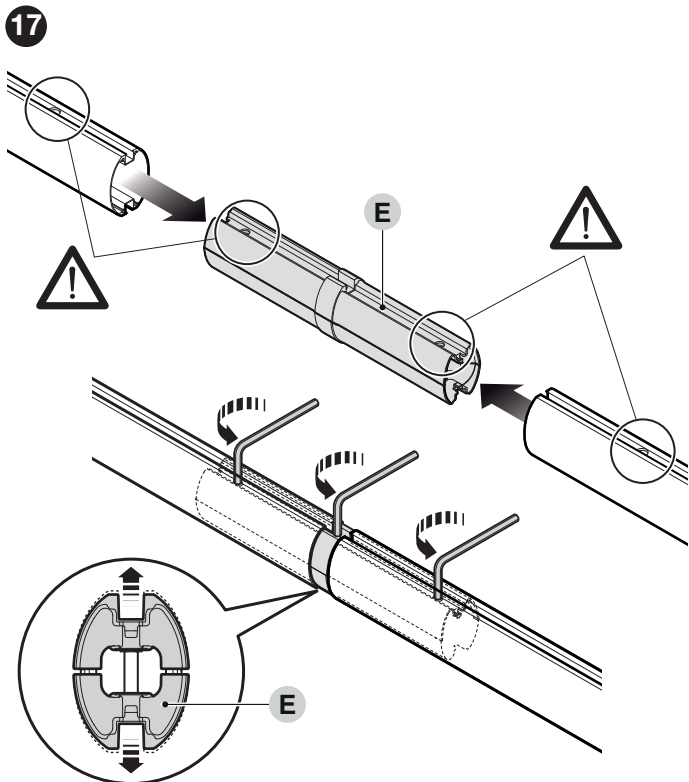
3.8 - INSTALLING THE BOOM

Proceed as follows to mount the boom of the gate:

1. solo per NUUR6: insert the aluminium connector (D) into one end of the shortest boom and lock it with the screw provided

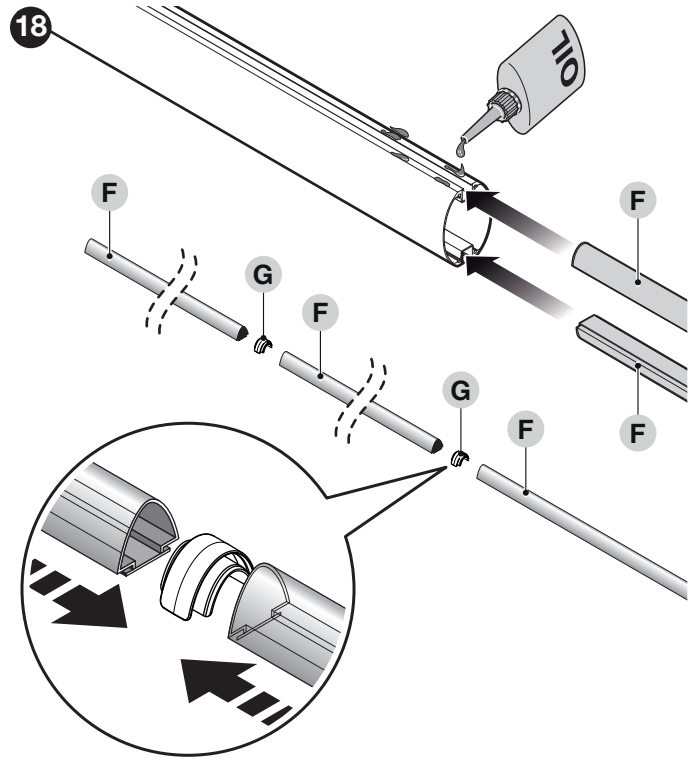


2. **only for booms made up of two pieces:** connect the universal joint (E) into the free ends of the two booms, aligning the holes correctly; loosen the three screws of the joint equally so that the latter can be fastened inside the booms

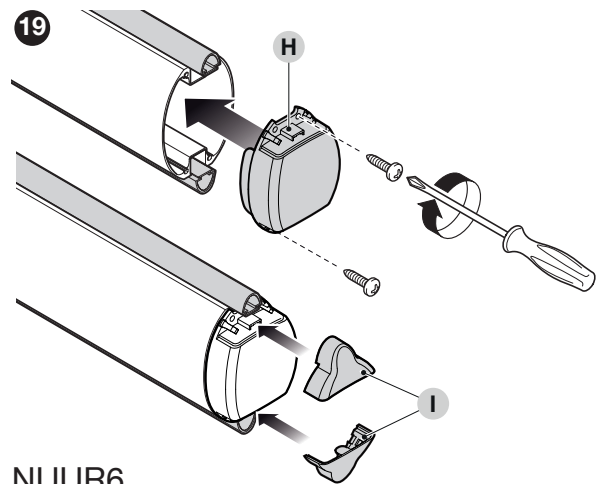


⚠ ATTENTION: if boom lights must be installed, proceed before assembling the bumper rubber. For installation of the lights, refer to chapter 15.3

3. lightly oil the aluminium rail on both sides
4. along the entire length of the boom, insert the rubber impact protectors through the slots (F) alternating them with the relevant joints (G); the rubber protector can protrude roughly 1 cm from the end of the boom

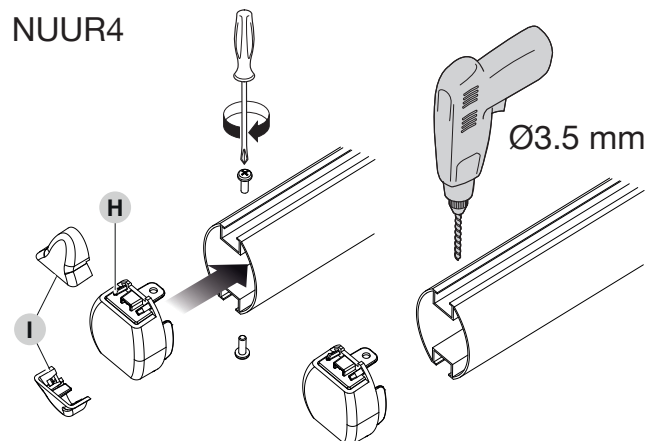


5. put on the boom cap (H) and secure it with the two screws
6. position and fit together the two rubber protector caps (I)



NUUR6

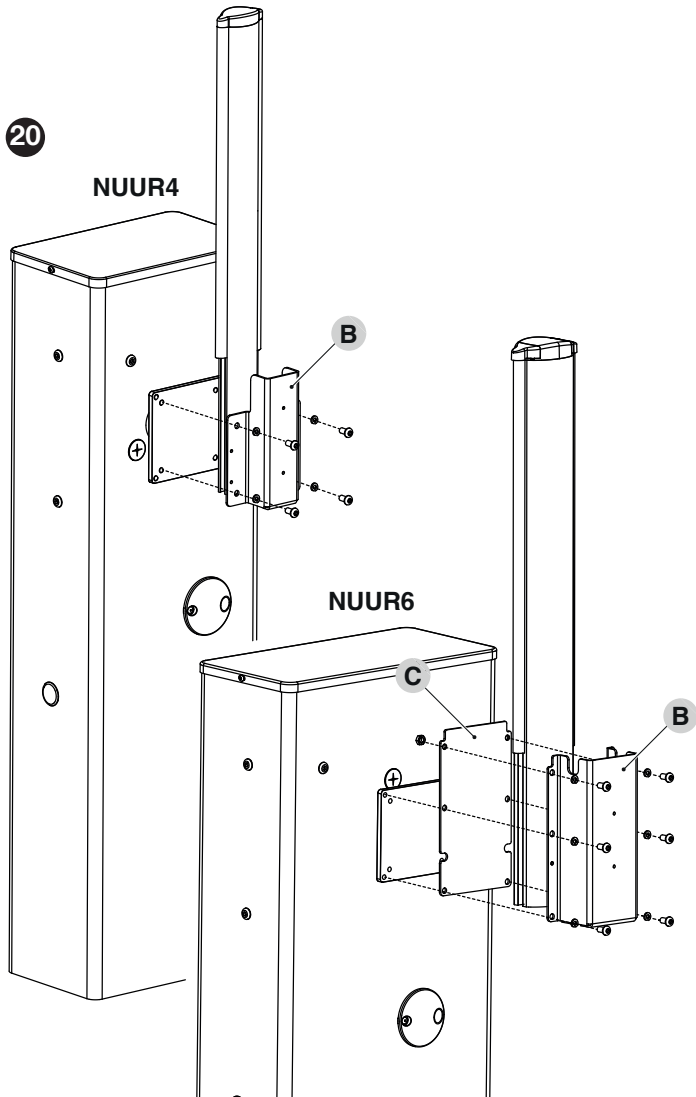
NUUR4



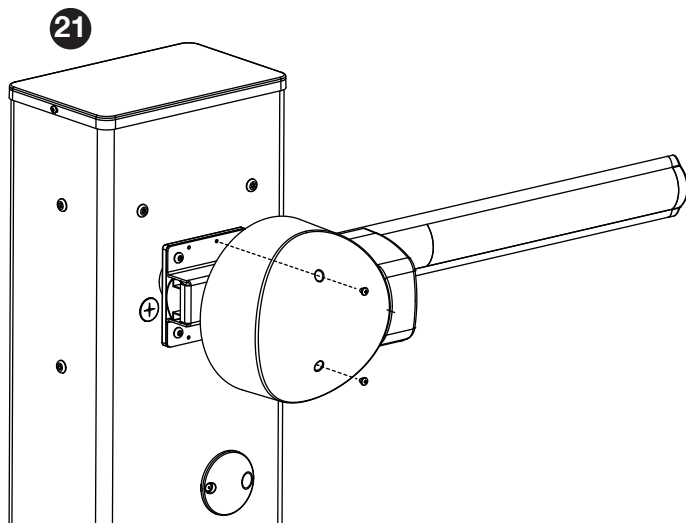
7. **NUUR4:** position the support (B) on the boom and fasten it to the plate with the specific screws

NUUR6: position the support (B) on the boom and fasten it to the counter-plate (C) then fasten everything to the plate with the specific screws

⚠ For booms formed in two parts, the shortest part of the boom must be fastened to the barrier lift.

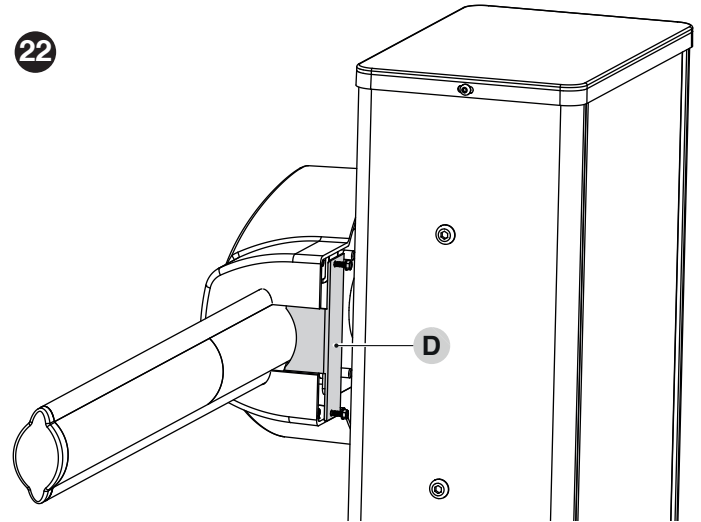


8. position the cover of the support and fasten using the screws supplied



9. in the **NUUR4** version, install plate D

22



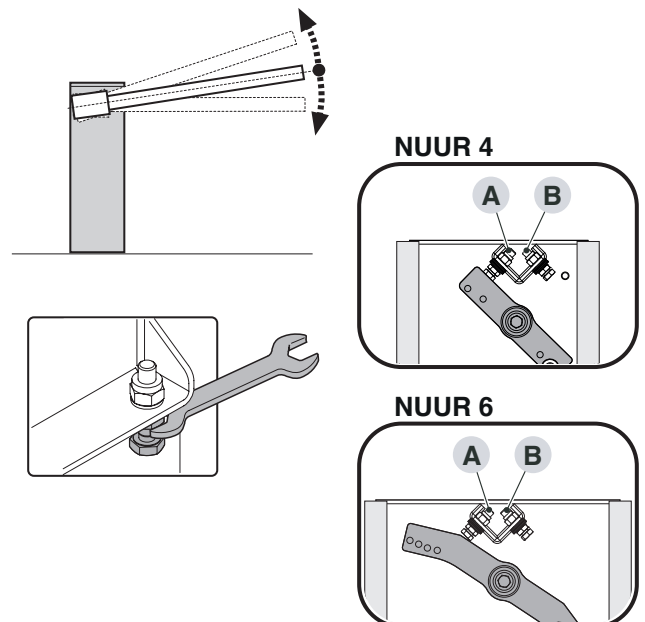
After installing the boom and the rubber impact protector, before proceeding further, the other accessories – if relevant – must be installed on the boom. To install them, refer to the respective instruction manuals.

3.9 - ADJUSTING THE MECHANICAL LIMIT SWITCHES

To adjust the limit switches, proceed as follows:

1. unlock the gearmotor with the relevant key provided (refer to the “Manually unlocking and locking the gearmotor” paragraph)
2. manually move the boom so that it completes a full opening and closing manoeuvre
3. turn the screws of the mechanical stops (A - B) to adjust the boom’s horizontal position, when it is closed, and its vertical position, when it is open

23



4. after making the adjustments, tighten the nuts vigorously.

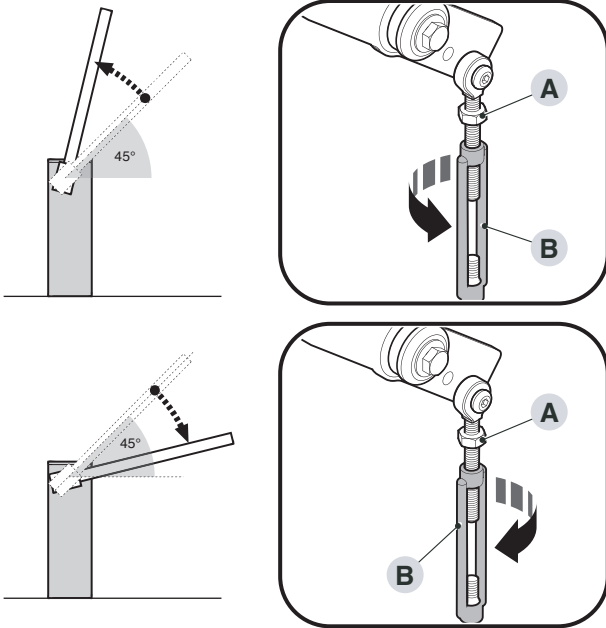
3.10 - BOOM BALANCING

The boom balancing operation is used to find the best balance between the overall weight of the boom, inclusive of the installed accessories, and the force opposed by the tension of the balancing spring.

To verify the spring tension, proceed as explained below.

1. unlock the gearmotor with the relevant key provided (refer to the **“Manually unlocking and locking the gearmotor”** paragraph)
2. manually move the boom to about half-way (45°) and leave it stationary
3. if the boom does not stay in position, loosen nut (A) on the spring
4. if the boom tends to rise, reduce the tension of the spring by turning the stretcher (B) anti-clockwise. On the other hand, if the boom tends to fall, increase the spring tension by turning the stretcher (B) clockwise.

24



5. repeat the operation by positioning the boom also at roughly 20° and 70°. If the boom remains stationary in its position, it means that it is correctly balanced; a slight imbalance is allowed, but the boom must never move substantially
6. tighten nut (A) for the spring
7. lock the gearmotor.

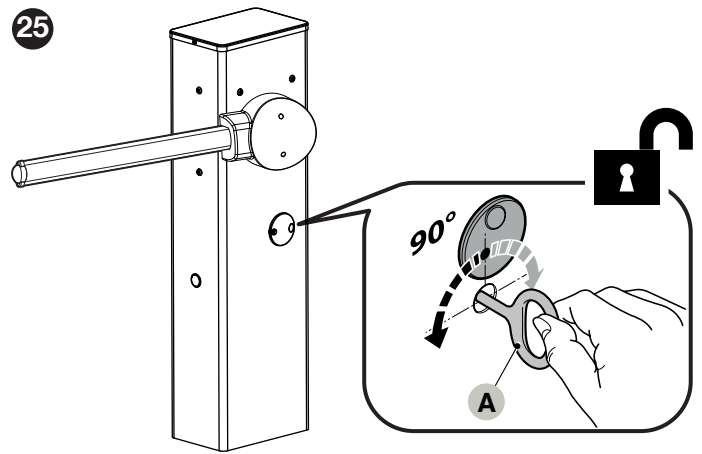
3.11 - MANUALLY UNLOCKING AND LOCKING THE GEARMOTOR

The gearmotor is equipped with a mechanical unlocking system that allows for opening and closing the boom manually. These manual operations should only be performed in case of a power outage, malfunctions or during the installation phases.

To unlock the device:

1. turn the key slot cover
2. insert the key (A) and turn it towards the left or right

25



3. at this point, you can manually move the boom to the desired position.

To lock the device:

1. turn the key (A) back to its initial position
2. remove the key
3. turn the key slot cover.

4 - ELECTRICAL CONNECTIONS

4.1 - PRELIMINARY CHECKS

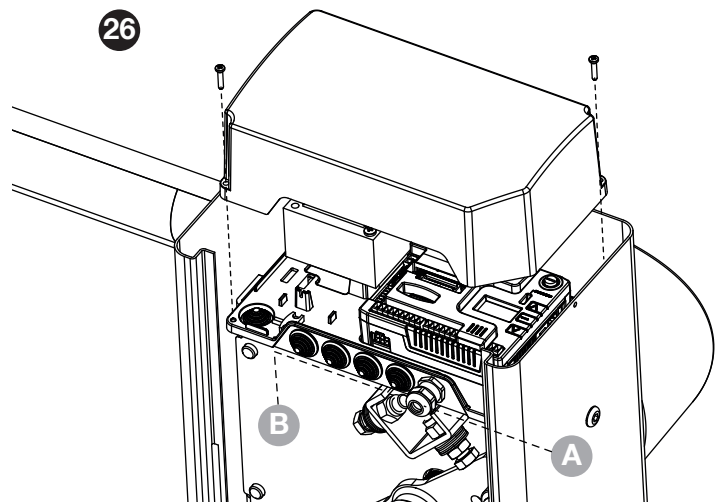
⚡ All electrical connections must be made with the system disconnected from the mains electricity and with the back-up battery (if present) disconnected.

⚠ The connection operations must only be carried out by qualified personnel.

To carry out the electrical connections:

1. open the control unit box
2. pass the electric cables inside the barrier lift, starting from the bottom and working towards the control unit
3. Pass the power cable using the cable gland A and connect it using the terminal L N
4. tighten the cable gland
5. pass the remaining cables using the cable glands B
6. install the connections, with reference to the wiring diagram in Figure 28. For further convenience, the terminals can be removed.

26



⚠ Before closing the cover, program the system (refer to paragraph “PROGRAMMING”).

5 - CONTROL UNIT

KB24 is provided with a display that, not only makes programming simple, but also allows a continuous monitoring of the input statuses; in addition, thanks to a menu structure, the working schedule and the operation logic can be set easily.

In compliance with the European standards concerning electrical safety and electromagnetic compatibility (EN 60335-1, EN 50081-1 and EN 50082-1) it has been equipped with the low voltage circuit total electric insulation (motors included) from the network voltage.

Other characteristics:

- Power supply protected from short circuits within the controller, on the motors and on the connected accessories.
- Adjustment of the power by partializing the current.
- Detecting obstacles by monitoring the current on the motors.
- Fine adjustment of the stroke.
- Tests for safety devices (photocells, safety ribbons and mosfet) before each opening.
- Deactivation of safety inputs through the configuration menu: no jumper is required for terminals concerning safety devices that have not been installed, yet. You will only need to disable this function from its relevant menu.
- The device can operate without mains power, by using the optional battery pack (code 161261).
- Possibility of connecting an electromagnet (suction cup) to keep the rest bar closed.
- Possibility of using the light outputs, flashing indicator and electro magnets to control a traffic light in one direction or two directions (alternating one-way).
- Low voltage output that can be used for a signal light or a 24V flashing light.
- Auxiliary relay with programmable logic for courtesy light, flashing light or other use.
- ENERGY SAVING FUNCTION
- Operation with the optional SYNCLUX module that allows:
 - Synchronised operation of the two barriers.
 - Control of a RGB led strip along the boom (one side only or both sides) to indicate the status of the barrier.
 - Traffic light control in one direction or two directions without giving up standard outputs.
 - Two programmable functions using clean contact relay.

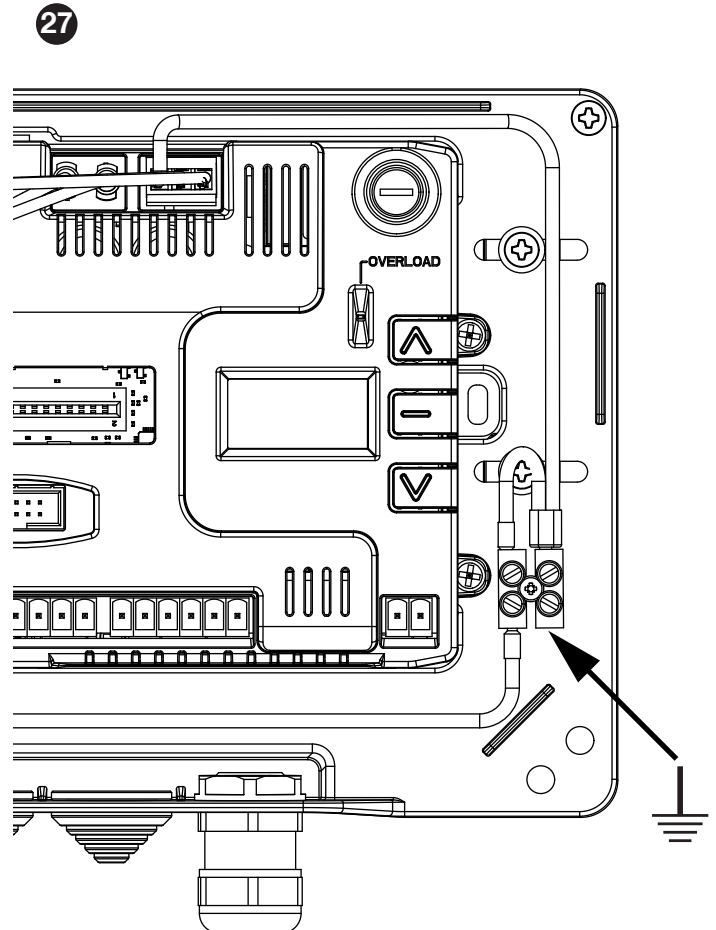
5.1 - POWER SUPPLY

⚠ WARNING: Installation of control unit and safety devices must be carried out with power disconnected.

The control unit must be fed by a 230V-50Hz or 120V-60Hz electric line, protected by a differential magnetothermal switch complying with the law provisions in force.

Connect the power supply wires to terminals **L** and **N** on the board located next to the transformer.

Connect the earth cable to terminal **⏚**



5.2 - ECO-LOGIC POWER SUPPLY

The barrier can be powered by the solar power system ECO-LOGIC.

Install the ECO-LOGIC system following the instructions included with the product.

Connect the output of the battery box (black connection) to the BATTERY connector of the control unit.

NOTE: it is recommended the batteries be pre-charged prior to installation

⚠ WARNING: activate the Energy Saving function

⚠ WARNING: If you use the ECO-LOGIC to power the barrier, do not connect the power supply on terminals N and L

5.3 - INGRESSI DI ATTIVAZIONE

The control unit KB24 has two activation inputs available, whose functions depend on the programmed mode of operation (See voice **S** **E** **r** **t** on the programming menu):


Standard mode: first input (START1) controls the opening, the closing and the arrest depending on the programming mode set. The second input (START2) causes the opening of the barrier MASTER when it is activated the synchronized operation of two barriers.

Open/Close and Dead Man mode: an input command on push-button START1 always commands the opening and an input command on push-button START2 always commands the closing.

- In the Open/Close mode the command is of impulsive type, that is, an impulse causes the total opening or closing of the barrier.
- In the Dead Man mode, the command is of the monostable type, that is the barrier opens or closes as long as the contact is closed and arrests immediately if the contact becomes open.

Input/Output Mode: this function must be set when a traffic light is connected for an alternating one-way. The command is impulsive, that is, a pulse causes the bar to open completely; if the command arrives on the input START1 the green switches on in the entry direction, if it arrives on the input START2 the green switches on in the exit direction.

Clock mode: it is analogous to the standard mode, but the barrier remains opened as long as the contact remains closed on the input START1; when the contact comes opened begins the pause countdown, which upon expiring the barrier recloses. This function allows programming throughout the day the opening hour cycles of the barrier, using for this an external timer. It is indispensable to enable automatic reclosing.

 **ATTENTION: in all modes, the input commands must be connected to devices with normally opened contacts.**

Connect the cables of the device that commands the START1 input between terminals **J1** and **J4** of the control unit.

Connect the cables of the device that commands the START2 input between terminals **J2** and **J4** of the control unit.

The function associated to the START1 input command can also be activated by pressing push-button **↑** from outside the programming menu, or by means of a remote control command memorized on channel 1 (see the instructions of receiver MR).

The function associated to the START2 input command can also be activated by pressing push-button **↓** from outside the programming menu, or by means of a remote control command memorized on channel 2 (see the instructions of receiver MR).

5.4 - STOP

For greater safety it is possible to install a push-button that when pressed causes immediate stop of the barrier. The switch must have a normally closed contact that opens in case of set in action.


If the stop switch is set in action while the barrier is opened, the automatic reclosing function becomes disabled; in order to reclose the barrier it is necessary to give a start command (if the start function in pause is disabled, it becomes temporarily reenabled in order to allow the lock release of the barrier).

Connect the stop switch cables between cables **J3** and **J4** of the control unit.

5.5 - PHOTOCELLS

Photocells can be activated in two ways:

1. Only during closing: in which case the passage in front of the beam would cause the immediate reopening.
2. During the opening and closing: in which case the interruption of the beam causes the immediate arrest. When the beam is freed, a complete reopening of the barrier occurs.

 **ATTENTION: install the photocells to cover the entire opening / closing surface of the boom.**

The control unit KB24 provides 24VDC power supply for the photocells and it can test their performance before beginning the opening of the boom. An electronic fuse that shuts down the power supply in case of an overload protects the power supply terminals of the photocells.

- Connect the feeder cables of the photocells transmitter between terminals **Z3 (+)** and **Z2 (-)** of the control unit.
- Connect the feeder cables of the photocells receiver between terminals **Z1 (+)** and **Z2 (-)** of the control unit.
- Connect the Common and the N.C. (Normally Closed) contact of the photocells receiver on terminals **J6 (PHOTO)** and **J9 (COM)** of the control unit. Use the exits with normally closed contact.

 **ATTENTION:**

- if more photocells copies of the same kind are to be installed, their outputs must be connected in series.
- if reflection photocells are to be installed, the power supply must be connected to terminals **Z3 (+)** and **Z2 (-)** of the control unit to carry out the functional test.
- The photocells are not powered when the control unit switches to ENERGY SAVING mode


5.6 - SAFETY RIBBONS

They can be installed located on the anti-shock rubber bumper strip, which normally comes provided with the boom kit.

In case of intervention during the closing, reopening and disabling of the automatic closing occurs.

The control unit is able to carry out either the classic safety ribbons with normally closed contact, or conductive rubber safety ribbons with 8,2 kohm nominal resistance.

Connect the cables between terminals **J8** and **J9** of the control unit.

 **ATTENTION:** In order to meet the requirements of the EN12978 rules, it is necessary to install safety ribbons controlled by a control unit continuously checking the proper working.

If using control units suited to the test by power outage, connect the power supply cables of the control unit between terminals **Z3 (+)** and **Z2 (-)** of the control unit.

Otherwise, connect them between terminals **Z1 (+)** and **Z2 (-)**.

 **ATTENTION:**

- If more safety ribbons with normally closed contact are used, their outputs must be connected in series.
- If more safety ribbons with pressure conductive rubber are used, their outputs must be connected in cascade style and only the last one must be ended on the nominal resistance.
- The active edges, connected to the accessory power supply, are not active when the control unit switches to ENERGY SAVING mode

5.7 - COURTESY LIGHT

The COURTESY LIGHT output consists of a simple N.O. contact (Normally Open Circuit) and does not provide any power supply. Thanks to the COURTESY LIGHT output, the control unit KB24 allows the connection of a utility light (a courtesy light or a garden light, for example), which is programmed automatically, or by arming channel 4 of the MR receiver.

The COURTESY LIGHT output consists of a simple N.O. contact and does not provide any power supply. The maximum output of the contact is of 230V - 5A


Connect the cables to terminals **B1** and **B2**.

5.8 - LOW VOLTAGE LIGHT OUTPUT

The control unit has a 24 VDC output that allows connection of a maximum load of 12 W.

This output can be used to connect a warning light, indicating the status of the barrier, or for a low voltage flashing light.

Connect the low voltage signal light or flashing light wires to terminals **Z5 (+)** and **Z4 (-)**.

 **CAUTION:** Pay attention to the polarity of the connected device if necessary.

5.9 - ANTENNA

We suggest to use the external aerial (model: ANS433) in order to guarantee the maximal range.

Connect the antenna hot pole to terminal **A2** of the control unit and the braiding to terminal **A1**.

5.10 - HOLDING MAGNET

The control unit KB24 is equipped with an output for feeding an holding magnet. Through a dedicated menu it is possible to regulate the output voltage up to a maximum value of 24Vdc.

The power supply to the holding magnet is interrupted at the beginning of every opening (with adjustable anticipation from the menu) and restored at the end of the closing (with adjustable delay from the menu).

Connect the power supply to the holding magnet between terminals **Z5 (+)** and **Z6 (-)**.

PLEASE NOTE: The locking electromagnet is connected to the accessory power supply. Hence, it is essential to deactivate the energy saving function to use it.

5.11 - MAGNETIC COIL OR PRESENCE SENSOR

NOTE: if the ENERGY SAVING function is enabled, this function is not available

The ST.NC input can be used for the connection of a presence detection device for vehicles (magnetic coil) or people (presence sensor) in the barrier area, using opening of a normally closed contact.

When presence is detected, the bar is raised and it is not possible to lower it until the area is freed.

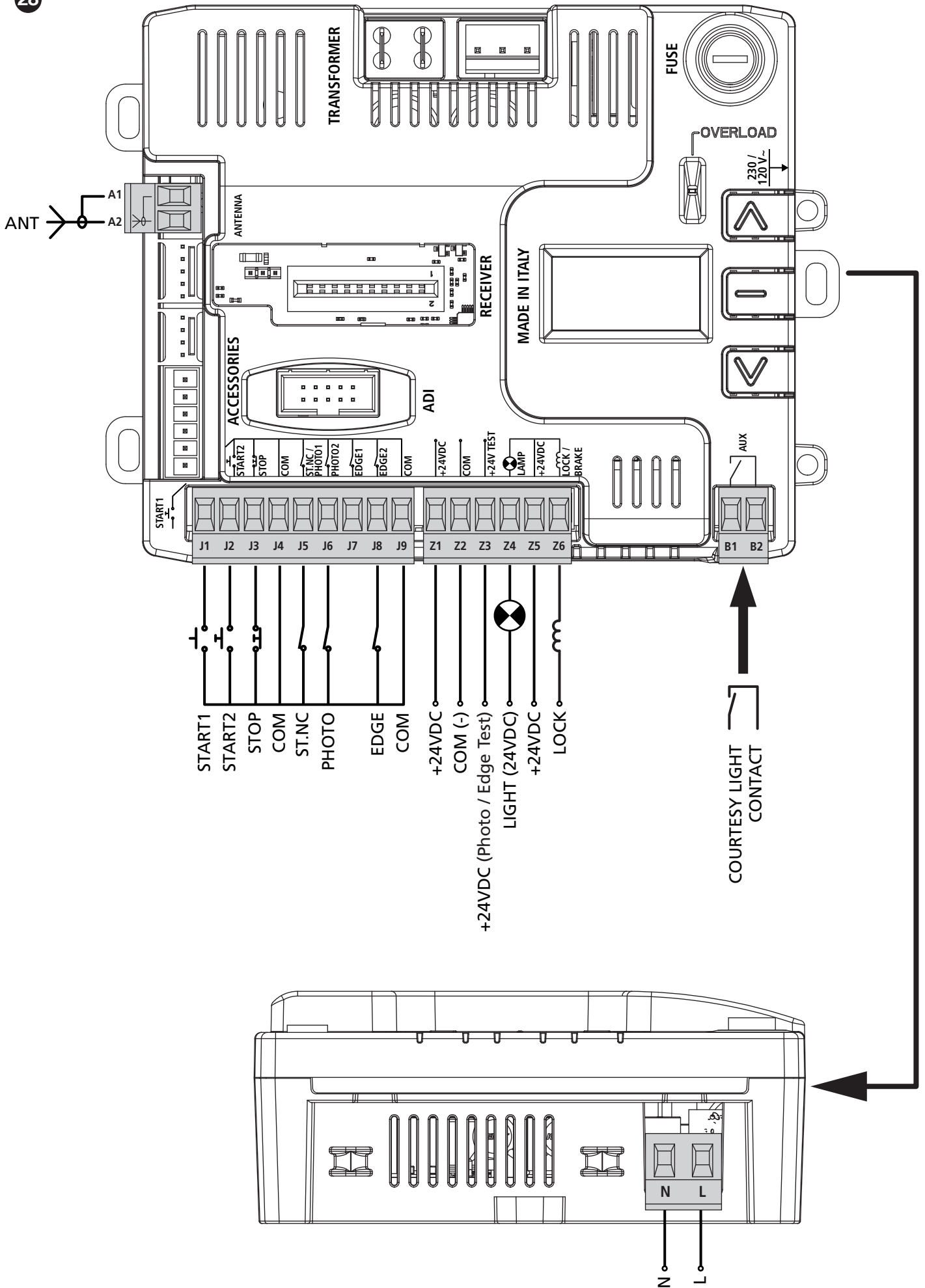
When the sensor indicates the area is free again, the count starts for automatic closure time, if enabled.

The same input can be used for the fire-prevention sensor. In this case, the bar is not lowered automatically when contact is reset.

Connect the cables to terminals **J5** and **J9**.

6 - ELECTRICAL CONNECTIONS

28



L	Power supply feeding phase 230V / 120V
N	Neutral feed 230V / 120V
A1	Antenna shield
A2	Antenna
J1	START1 – Activation input 1 for connection of traditional devices with N.O. (normally open) contact
J2	START2 - Activation input 2 for connection of traditional devices with N.O. (normally open) contact
J3	STOP Command. N.C. (normally closed) contact
J4	Common (-)
J5	ST.NC - START input normally closed, to use for a presence sensor
J6	Photocell. N.C. (normally closed) contact
J7	Setup for future use
J8	Safety ribbon
J9	Common (-)
Z1	Power output 24Vdc for photocells and other accessories
Z2	Accessory power common (-)
Z3	Power supply - photocell/optical edge TX for functional Test. Connect power supply cables of photocells transmitter between terminals Z2 and Z3
Z4	Low voltage light output (-) (Warning light or flashing light (24V))
Z5	Power supply for low voltage lights and hold electromagnets (+)
Z6	Hold electromagnet (-)
B1-B2	Contact N.A. (max. 230V-5A) for additional courtesy light or flashing light

ADI	ADI interface
RECEIVER	Plug in receiver
FUSE	5 A
MAINS	It signals that the control unit is being powered
OVERLOAD	It signals an overload on the accessories power supply

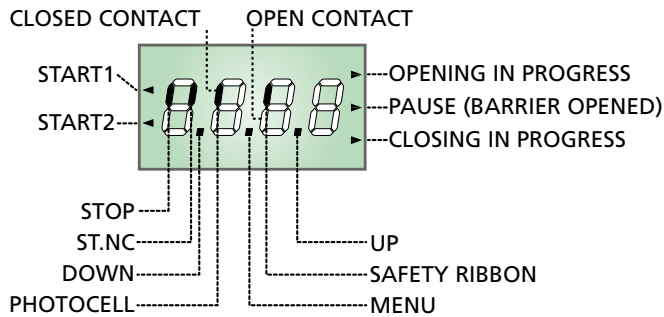
7 - PANNELLO DI CONTROLLO

7.1 - DISPLAY

When the power supply is enabled, the display will show:

- all the segments for 1 second
- model of the control unit for 1 second
- firmware version for 2 seconds

Panel will be viewed upon completion of this test:



PLEASE NOTE: The display is off when the control unit is in ENERGY SAVING mode.

The control panel represents the physical status of the terminal board contacts and of the program mode keys: if the upper vertical segment is on, the contact is closed; if the lower vertical segment is on, the contact is open (the above picture shows an instance where the inputs PHOTOCCELL, SAFETY RIBBONS and STOP have all been correctly connected).

Points being among display digits show the status of programming push-buttons: as soon as a push-button is pressed, its relevant point turns on.

The arrows on the left of the display show the state of the start inputs.

The arrows light when the related input is closed.

Le frecce a destra del display indicano lo stato della barriera:

- The arrow further at the top is illuminated when the barrier is in opening phase. If it flashes, it indicates that the opening has been caused from the participation of an emergency device (obstruction sensor or obstacle detector).
- The center arrow indicates that the barrier is opened in pause. If it flashes it means that the time counter is active and counting for the automatic closing.
- The lower arrow is illuminated when the barrier is in phase of closing. If it flashes it indicates that the closing has been caused by an interruption of an emergency device (obstruction sensor or obstacle detector).

7.2 - USE OF THE KEYS FOR PROGRAMMING

The control unit functions and times are programmed by means of a special configuration menu, which can be accessed and explored by using the 3 keys, **↑**, **↓** and **OK**, located on the side of the control unit display.

PLEASE NOTE: Outside the configuration menu, pressing the **↑ key activates the START command, pressing the **↓** key activates the PEDESTRIAN START command.**

There are the following three kinds of menu items:

- Function menu
- Time menu
- Value menu

Function menu setup

Function menus allow selecting a function from among a group of available options. When you enter into a function menu, the current active option will be viewed; you can scroll all available options through **↓** and **↑** keys. By pressing the **OK** key, you will activate the option viewed and you will return to the configuration menu.

Time menu setup

Time menus allow setting a function duration. When you enter into a time menu, the current setup value will be viewed; the display mode depends on the current value:

- Each time you press **↑** key, current time value increases and each time you press the **↓** key, current time value decreases.
- By holding down the **↑** key, you can quickly increase the time value, up to reach the max. value allowed for this item.
- Vice versa, by holding down the **↓** key, you can quickly decrease the time value down to reach **0.0"**
- In some circumstances, setting the value to **0** means that the relevant function is disabled, in this case, **no** will appear instead of **0**
- By pressing on **OK** you will confirm the displayed value and you will return to the configuration menu.

Value menu setup

Value menus are similar to time menus; however, the setup value can be any number.

By holding down **↑** or **↓** keys, the value will increase or decrease slowly.

By pressing on **OK** you will confirm the displayed value and you will return to the configuration menu.

The main programming menus of the control unit are shown in the next pages.

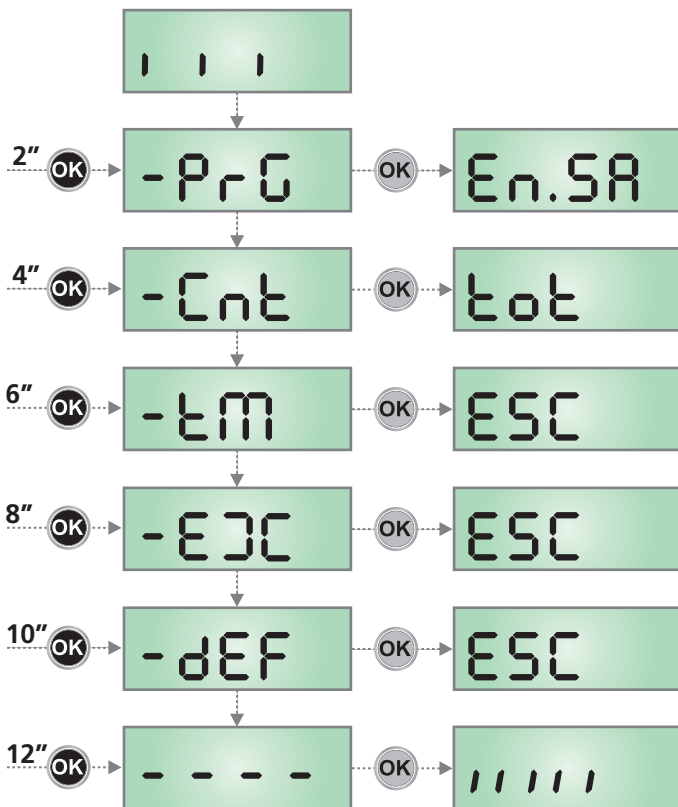
To go through the menus use the three keys **↑**, **↓** and **OK** according to the following chart:

	Press and release the push-button OK
	Keep pressed the push-button OK for 2 seconds
	Release the push-button OK
	Press and release the push-button ↑
	Press and release the push-button ↓

8 - ACCESSING THE CONTROL UNIT SETTINGS

1. Press and hold the **OK** key until the display shows the menu desired
2. Release the **OK** key: the display will show the first item in the sub-menu
 - **PrG** Programming the control unit (chapter 13)
 - **Cnt** Cycle counter (chapter 12)
 - **tM** Clock and timer programming (chapter 16)
 - **EJC** Programming of the SYNCLUX accessory device
 - **dEF** Loading the default parameters (chapter 9)

⚠ WARNING: in case no operation is carried out for more than one minute, the control unit exits from the programming mode without saving any of your setups and changes, which will get lost.

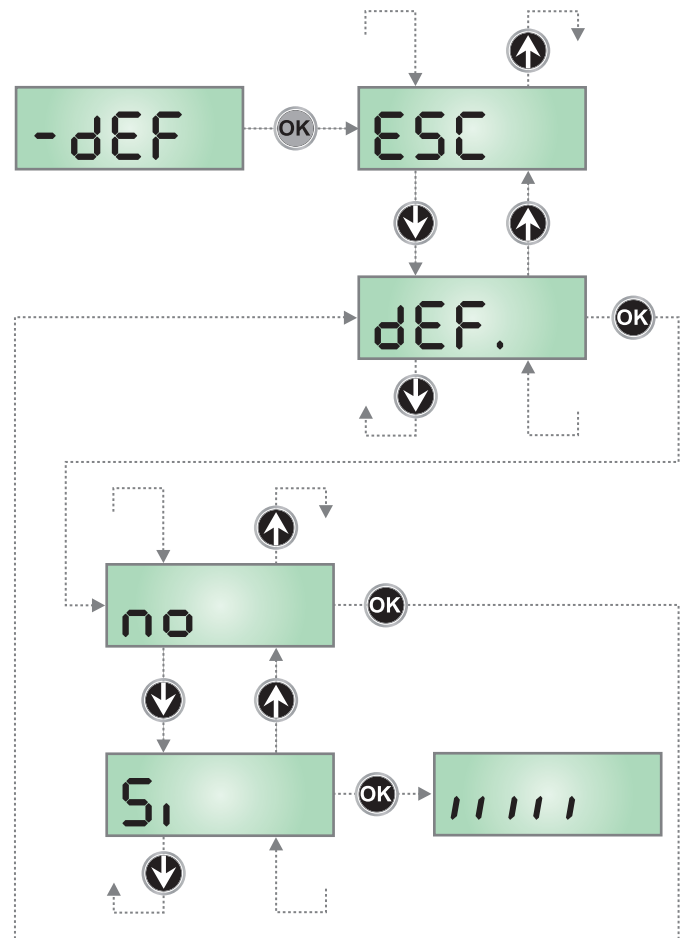


9 - LOADING THE DEFAULT PARAMETERS

If necessary, it is possible to restore all parameters to their standard or default values (see the final summary table).

⚠ PLEASE NOTE: This procedure results in the loss of all customised parameters.

1. Press and hold the **OK** key until the display shows **-dEF**
2. Release the **OK** key: the display shows **ESC** (only press the **OK** key if it is desired to exit this menu)
3. Press the **↓** key: the display shows **dEF.**
4. Press the **OK** key: the display shows **no**
5. Press the **↓** key: the display shows **S₁**
6. Press the **OK** key: all parameters are overwritten with their default values (see Chapter 13), the control unit exits programming mode and the display shows the control panel.



10 - QUICK CONFIGURATION

This paragraph concerns a quick procedure to set the control unit and set it at work immediately.

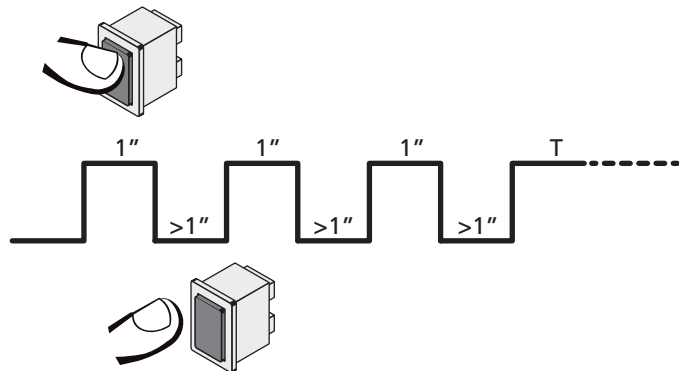
We recommend following these instructions, in order to check quickly the correct operation of control unit, motor and accessories, and then changing the configuration in case of any non-satisfactory parameter.

1. Call up the default configuration: see chapter 9
2. Set items
 $\text{dir} - \text{STOP} - \text{Foto} - \text{Cos}$
 For the position of the item menus inside the main menu and for the options related to each item menu, refer to the chapter 13.
3. Check that the automation work properly and if necessary modify the configuration of the desired parameters.

11 - EMERGENCY DEAD MAN OPERATION

This operational mode can be used to move the gate in DEAD MAN mode in particular cases, such as installation/maintenance or in the case of malfunctioning of photocell, edge, limit switches or encoder.

To activate the function the START command must be pressed 3 times (presses must last at least 1 second; the pause between commands must last at least 1 second).



The fourth START command activates the gate in MAN PRESENT mode. To move the gate keep the START command pressed for the duration of the operation (time T).

The function will automatically turn off after 10 seconds of inactivity of the gate.

NOTE: if the Start parameter is set as Start , the Start command (from the terminal block or remote control) moves the gate in the open and closed directions alternatively (unlike the normal DEAD MAN mode).

12 - READING THE COUNTER OF THE CYCLES AND EVENTS MEMORY

KB24 control unit counts the completed opening cycles of the barrier and, if requested, it shows that service is required after a fixed number of cycles.

Furthermore, events can be recorded which occurred during operation, associating to each a code and a date/time in which each occurred; this information must be communicated to the support service if problems arise.

ATTENTION: to have the correct date/time information, you must set the clock built into the control unit, see chapter 19.

There are 3 counters available:

- A totalizing counter for completed opening cycles that cannot be zeroed (option Tot of item Cnt)
- A downward counter for the number of cycles before the next request for service (option Seru of item Cnt).

When the counter of missing cycles for the next maintenance intervention reaches zero, the control unit signals the maintenance request by means of an additional pre-flashing of 5 seconds. The signal is repeated at the beginning of each opening cycle, until the installer accesses the meter reading and setting menu, possibly programming the number of cycles after which maintenance will be required again. If a new value is not set (i.e. the counter is left at zero), the maintenance request signaling function is disabled and the signaling is no longer repeated.

- Events counter (option Euen)

The scheme hereafter shows how to read the totalizing counter, how to read the number of cycles before the next service is required as well as how to program the number of cycles before the next request for service (as for the example shown, the control unit completed no. 12451 cycles and there are no. 1300 cycles before the next service request; the code of the last recorded event is 176, and it occurred at 14.14.19 on 20 August).

Area 1 is the reading of the total number of completed cycles; through \uparrow and \downarrow keys, you can alternate the display of thousands or units.

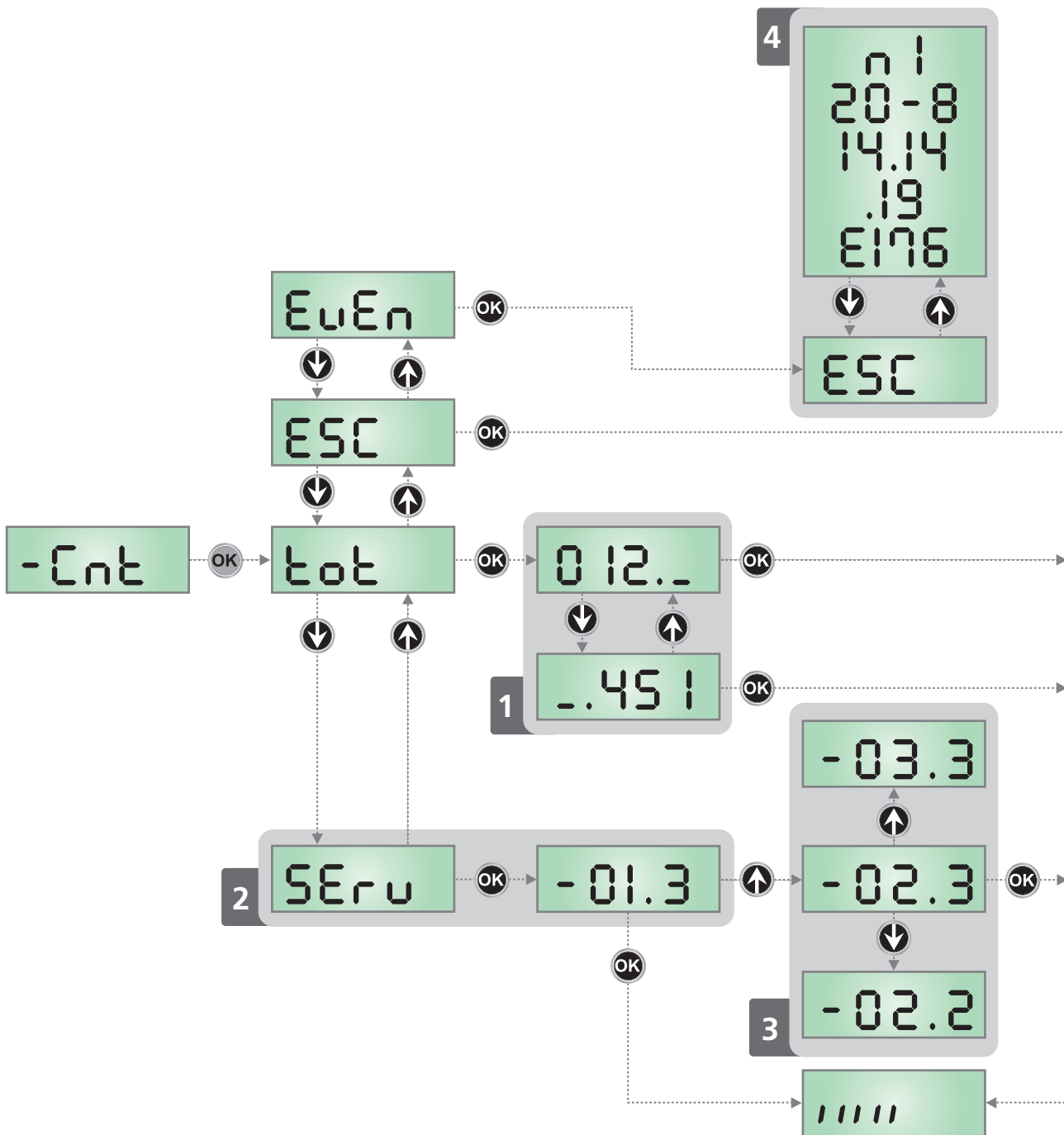
Area 2 is the reading of the number of cycles before the next request for service: its value is rounded down to the hundreds.

Area 3 represents the setting of this counter: on first pressing of the key \uparrow or \downarrow the current value of the counter, it is rounded off to the thousand, every subsequent press increases the setting by 1000 units or decreases by 100. The previously displayed count is lost.

Area 4 represents reading of the events memory.

The first data is an index that allows identification of the event: $n 1$ is the last event recorded, $n 2$ is the previous one and so on. The other data are automatically displayed in succession and provide information on the date/time (each data remains displayed for approximately one second, if you want to temporarily stop the display, keep the MENU key pressed); the last data displayed is the code of the event (in some cases, after the event code additional data is displayed), then the sequence restarts from the index.

The data are displayed for 1 minute, after which the display returns to normal view.



13 - PROGRAMMING THE CONTROL UNIT

The configuration menu **-PrG** consists in a list of configurable items; the display shows the selected item.

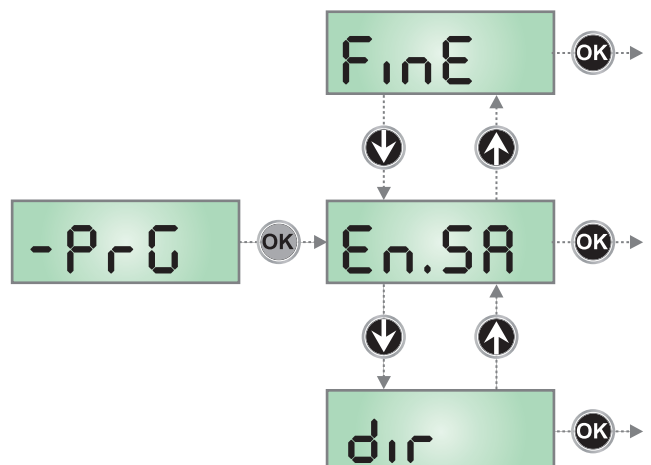
By pressing **↓**, you will pass to the next item; by pressing **↑**, you will return to the previous item.



By pressing **OK**, you can view the current value of selected item and possibly change it.

The last menu item (**FinE**) allows storing the carried out changes and going back to the control unit normal operation. You must exit from programming mode through this menu item if you do not want to lose your configuration.

⚠ WARNING: in case no operation is carried out for more than one minute, the control unit exits from the programming mode without saving any of your setups and changes, which will get lost.

By holding down the **↓** or **↑** keys, configuration menu items will scroll fast, until item **FinE** or **En.SA** is viewed. In this way, you can quickly reach either the top or bottom of the list.



PARAMETER	VALUE	DESCRIPTION	DEFAULT NUUR4	DEFAULT NUUR6	MEMO
E _{NSA}		<p>Energy saving function</p> <p>This function is useful for reducing the energy consumption of the automation device while in stand-by mode.</p> <p>If the function is enabled, the control unit will enter ENERGY SAVING mode under the following conditions:</p> <ul style="list-style-type: none"> • 30 seconds after completion of an operational cycle • 30 seconds after an opening (if automatic closure is not enabled) • 30 seconds after exiting the programming menu <p>In ENERGY SAVING mode, power to the accessories, display, flashing lights and closure electromagnets is deactivated.</p> <p>ENERGY SAVING mode is exited:</p> <ul style="list-style-type: none"> • If an operational cycle is activated • If one of the menus is accessed 	no	no	
	no	Function deactivated			
	S _i	Function activated			
	Auto	The energy saving mode is automatically enabled only if the power supply mains is down, i.e. In the event of a blackout with battery backup			
dir		<p>Direction</p> <p>Set up the functioning directions.</p> <p>This parameter must be set up based on the RIGHT or LEFT installation of the barrier (chapter 3.6)</p>	DX	DX	
	DX	Installation on the right (DX)			
	SX	Installation on the left (SX)			
L _{ADJ}		Fine adjustment of the stroke	100	100	
	50 - 150	<p>This menu allows you to change the duration of the opening and closing maneuver if it is not correct with respect to the adjustment of the limit switches.</p> <p>If the rod hits the limit switches and SE_{NS} appears on the display, set a lower value.</p> <p>If the auction does not close completely, set a higher value.</p>			
L _{RSE}		Holding magnet anticipation time	0.0"	0.0"	
	0.0" - 5.0"	<p>This menu allows regulating the anticipated time with which the holding magnet is unblocked before the barrier comes set in opening action.</p> <p> ATTENTION: if the holding magnet is not present, set this parameter to zero.</p> <p>NOTE: The locking electromagnet is connected to the accessory power supply. Hence, it is essential to deactivate the energy saving function to use it.</p>			
L _{rSE}		Holding magnet delay time	0.0"	0.0"	
	0.0" - 5.0"	<p>This menu allows regulating the delay with which the holding magnet jams after the barrier has finished closing.</p> <p> ATTENTION: if the holding magnet is not present to set up this parameter to zero.</p> <p>NOTE: The locking electromagnet is connected to the accessory power supply. Hence, it is essential to deactivate the energy saving function to use it</p>			

PARAMETER	VALUE	DESCRIPTION	DEFAULT NUUR4	DEFAULT NUUR6	MEMO
P.SEr		Holding magnet power	no	no	
	no - 100	This menu allows regulating the power with which the electromagnetic vacuum gripper becomes blocked. ⚠ ATTENTION: if the holding magnet is not present, set up this parameter to zero. NOTE: The locking electromagnet is connected to the accessory power supply. Hence, it is essential to deactivate the energy saving function to use it.			
Ł.PrE		Pre-blinking time	1.0"	1.0"	
	0.5" - 1'00	Before any barrier movement, blinker will be activated for Ł.PrE time, to warn about the incoming motion			
	no	Function deactivated			
Ł.P.Ch		Different closing pre-flashing time	no	no	
	0.5" - 1'00	If this parameter has a value assigned to it, the control unit will activate pre-flashing prior to closure for the length of time set in this menu (adjustable time from 0.5" to 1'00)			
	no	The closing pre-flashing time corresponds to Ł.PrE			
P.AP		Motor power in opening phase	100	100	
	30 - 100	Percentage compared to the maximum motor power			
P.Ch		Motor power in closing phase	70	70	
	30 - 100	Percentage compared to the maximum motor power			
Po.AL		Motor power during the realignment phase The realignment phases intervene in the first closure after resetting and during learning of the limit switches.	30	60	
	10 - 70	Percentage compared to the maximum motor power			
rRM		Starting ramp	2	4	
	0 - 6	In order not to stress too much the motor, when the motion starts the power is gradually increased, until reached the set value or 100% if the take-off is enabled. Higher is the set value, longer the length of time of the ramp, that is the time necessary to reach the value of nominal power.			
SEn.A		Opening obstacles sensor	4.0 A	7.0 A	
	0.0A - 8.0A	This menu allows adjustment of sensor sensitivity to obstacles. When the current absorbed by the motor exceeds the value set, the control unit detects an alarm. Detection of an obstacle causes the bar to stop. Automatic closure is disabled the second time the cycle is interrupted by an obstacle. If the obstacle is detected near the limit switch, it is interpreted as a mechanical stop.			
	no	Function deactivated			
SEn.C		Closure obstacles sensor	4.0 A	7.0 A	
	0.0A - 8.0A	This menu allows adjustment of sensor sensitivity to obstacles. When the current absorbed by the motor exceeds the value set, the control unit detects an alarm. Detection of an obstacle causes complete re-opening, to free the obstacle. Automatic closure is disabled the second time the cycle is interrupted by an obstacle. If the obstacle is detected near the limit switch, it is interpreted as a mechanical stop.			
	no	Function deactivated			

PARAMETER	VALUE	DESCRIPTION	DEFAULT NUUR4	DEFAULT NUUR6	MEMO
rA.AP		Slow down in opening	40	40	
	no - 100	This menu allows regulating the percentage of the ride/drive that is carried out at reduced speed during the last opening stretch			
rA.Ch		Slow down in closing	25	25	
	no - 100	This menu allows regulating the percentage of the ride/drive that is carried out at reduced speed during the last closing stretch			
MFC		Edge of the limit switch This menu allows you to establish that an obstacle, even if detected before pause positioning (barrier open) is however interpreted as a mechanical stop.	10	10	
	1 - 25	Percentage of the stroke relating to the edge			
	no	Function disabled			
St.AP		Start command during the opening phase This menu allows fixing the control unit conduct in case it receives a Start command during the opening phase	PAUS	PAUS	
	PAUS	The barrier closes and enters in pause			
	ChU	The barrier immediately starts to reclose			
	no	The barrier continues to open (the command is ignored)			
St.Ch		Start command during the closing phase This menu allows fixing the control unit conduct in case it receives a Start command during the closing phase	StoP	StoP	
	StoP	The barrier closes and the cycle is considered concluded			
	APER	The barrier reopens			
St.PA		Start command during the pause This menu allows establishing the behavior of the control units if a Start command is received while the barrier is opened in pause	ChU	ChU	
	ChU	The barrier starts to reclose			
	no	The command is ignored			
	PAUS	The pause time becomes recharged (Ch.AU)			
Ch.AU		Automatic Closing In automatic operation, the control unit automatically recloses the barrier at the end of the preset time	no	no	
	no	Function deactivated			
	0.5" - 20'0	The barrier recloses after the time set			
Ch.tr		Closing after transit During the automatic operation, the pause count down starts from the set up value each time a photocell operates during the pause. If the photocell operates during the opening time, this time will be immediately stored as pause time. This function allows having a fast closing after the transit through the barrier, for which usually a lesser time for Ch.AU (automatic closing) is used	no	no	
	no	Function deactivated			
	0.5" - 20'0	The barrier recloses after the time set			

PARAMETER	VALUE	DESCRIPTION	DEFAULT NUUR4	DEFAULT NUUR6	MEMO
PR.Ér		Pause after the transit	no	no	
	Si	In order to render minimum the time in which the barrier remains open, it is possible to make the barrier close as soon as the passage in front of photocells has ended. If the automatic operation is enabled, the Ch.Ér value is loaded/programmed as time of pause			
	no	Function deactivated			
bl.oU		Forced opening due to blackout	no	no	
	no	Function disabled			
	AP	In case of blackout the barrier opens			
	AP.Ch	In case of blackout the barrier opens and closes again when the mains power returns			
LUCi		Courtesy lights This menu allows setting up the operation of the courtesy lights automatically during the barrier's opening cycle	É.LUC	É.LUC	
	É .LUC	Timed functioning (from 0 to 20')	1'00	1'00	
	no	Function disabled			
	É.ÉL 0 - 20'	Turned on for the entire duration of the cycle. At the end of the cycle, the lights can be kept on for a time settable from 0 to 20 minutes			
AUS		Auxiliary channel This menu allows setting the operating of the relay of the lighting of the courtesy lights by means of a remote control stored on the channel 4 of the receiver MR	Mon	Mon	
	É .m	Timed functioning (from 0 a 20')			
	b.Ét	Bistable functioning			
	Mon	Monostable functioning			
SPiR		Setting low voltage light output	FLSh	FLSh	
	FLSh	Flashing function (fixed frequency)			
	no	Function disabled			
	SEM	Traffic light function (for the settings, see the SEM parameter that follows)			
	W.L.	Spy lamp function: it indicates in real time the state of the barrier, the type of flash indicates the four possible conditions: - BARRIER CLOSED the light is off - BARRIER IN PAUSE the light is on fixed PLEASE NOTE: the light remains off if the ENERGY SAVING function is enabled and automatic closure is deactivated - BARRIER IN OPENING the light blinks slowly (2Hz) - BARRIER IN CLOSING the light blinks fast (4Hz)			
SEM		Integrated traffic light function This function must be enabled from the SPiR menu. For the detail on the various options, read chapter 12	Grn.L	Grn.L	
	Grn.L	Green light only			
	PEd.L	Pedestrian traffic light			
	A.o'W	Alternating one-way system			
	rd.Gr	Green and red light			
	rEd.L	Red light only			

PARAMETER	VALUE	DESCRIPTION	DEFAULT NUUR4	DEFAULT NUUR6	MEMO
LP.PA		Flashing lamp in pause	no	no	
	no	Function disabled			
	Si	The flashing lamp works also during the pause time (barrier opened with active automatic closing)			
StEt		Function of input START1 and START2 This menu allows choosing the mode of operation of the input START1 and START2	StAn	StAn	
	StAn	Standard mode			
	no	The Start input commands on the terminal strip are disabled. The radio command function depending of the mode StAn			
	in.oU	A command on the START1 input of CHANNEL 1 of the receiver commands opening of the barrier and switch on of the green traffic light inbound. A command on the START2 input of CHANNEL 2 of the receiver controls opening of the barrier and switch on of the green traffic light outbound			
	AP.Ch	Open/Close mode			
	PrES	Dead Man mode			
	oroL	Clock mode			
StoP		STOP INPUT	no	no	
	no	The input STOP is disabled			
	ProS	The STOP command set the barrier idle: on the next successive command START the barrier resumes the motion in the same direction			
	inuE	The STOP command sets the barrier idle: on the next successive START command makes the barrier resume the motion in the opposite direction to the previous one			
St.nC		ST.NC input function	no	no	
	no	Input not enabled			
	FiRE	Input configured for a fire-prevention alarm. If enabled, the barrier opens and automatic closure is disabled			
	PrES	Input configured for presence sensor. If enabled, the barrier opens; when passage is freed, the pause time enables before automatic closure.			
Foto		Photocell input This menu allows programming the behavior in case of participation of the photocell	no	no	
	no	Disabled input (the control unit ignores it)			
	APCh	Input always enabled. The interruption of the photocell during the opening or closing causes the arrest of the barrier. At reset the barrier resumes the opening movement. The interruption when in closed barrier inhibits the opening.			
	CFCh	Input enabled in closing and with closed barrier. The interruption of the photocell during the closing causes the reopening.			
	Ch	Input command enabled only in closing. The interruption of the photocell during the closing causes the reopening. ATTENTION: if this option is chosen, it is necessary to disable the test of photocells			

PARAMETER	VALUE	DESCRIPTION	DEFAULT NUUR4	DEFAULT NUUR6	MEMO
Ft.tE		Test of the photocells	no	no	
	no	Function disabled			
	S_i	In order to achieve a safer operation for the user, the unit performs a photocells operational test, before a normal working cycle. If no operational faults are found, the barrier starts moving. Otherwise, it will stand still and the flashing light will stay on for 5 sec. The whole test cycle lasts less than one second			
CoS		Safety ribbon input This menu allows enabling the input for safety ribbon	no	no	
	no	Input disabled (ignored by the control unit)			
	Ch	Input enabled during closure and disabled during opening. The intervention of the safety ribbon cause the reopening of the barrier and the disactivation of any automatic closing			
Co.tE		Test of the safety ribbons This menu allows setting the method of control of the safety ribbons working	no	no	
	no	Test disabled			
	rES_i	Test enabled for conductive rubber safety ribbons			
	Fo.tO	Test enabled for optical safety ribbons			
SEn.u		Speed sensor	4	4	
	0 - 7	This menu allows adjustment of the sensitivity used to detect if the barrier is blocked by an obstacle. If set to 0 the obstacle is only detected when the barrier is stopped. When the sensor intervenes, the barrier stops and is operated in the reverse direction for 3 seconds to remove the obstacle. The next start command restarts the movement in the previous direction			
SynC		MASTER/SLAVE operation of the barrier for installations with 2 barriers	no	no	
	no	Single barrier			
	MAS	MASTER barrier - operation with 2 barriers			
	SLAu	SLAVE barrier - operation with 2 barriers			
Eu.d_i		Display of the events If this function is enabled, every time that an event changes the normal operation of the gate (coming into action of a safety, control by user, etc.) the display shows a message indicating the cause.	S_i	S_i	
	S_i	Function activated			
	no	Function deactivated			
FinE		End of Programming This menu allows to finish the programming (both default and personalized) saving the modified data into memory	no	no	
	no	Do not quit the programming			
	S_i	End of programming			

14 - TESTING AND COMMISSIONING

These are the most important phases of the automation's construction, as they ensure maximum safety of the system. The test can also be used to periodically verify the devices making up the automation.

⚠ Testing and commissioning of the automation must be performed by skilled and qualified personnel, who are responsible for the tests required to verify the solutions adopted according to the risks present, and for ensuring that all legal provisions, standards and regulations are met, in particular all the requirements of the EN 12445 standard, which defines the test methods for checking gate automations.

The additional devices must undergo specific testing, both in terms of their functions and their proper interaction with the control unit. Refer to the instruction manuals of the individual devices.

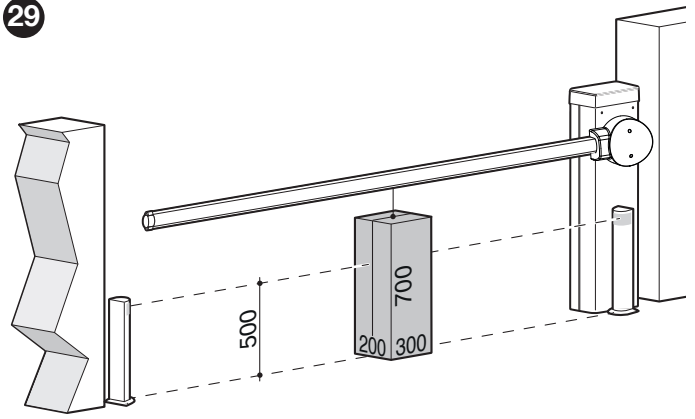
14.1 - TESTING

To run the test:

1. verify that all the instructions stated in the "GENERAL SAFETY WARNINGS AND PRECAUTIONS" chapter have been strictly observed
 2. check that the boom is correctly balanced (see paragraph "Boom balancing")
 3. check that the manual unlocking device works properly (see paragraph "Manually unlocking and locking the gearmotor")
 4. using the control devices (transmitter, control push-button, key selector, etc.), test the boom opening, closing and stopping phases, ensuring that the movement matches the specifications. Several tests should be conducted to assess the boom's movement and to check for any assembly or adjustment defects or any particular points of friction.
- NOTE:** If the duration of the maneuver is not correct with respect to the limit switches, make a fine adjustment of the stroke using the parameter **L.RdJ**

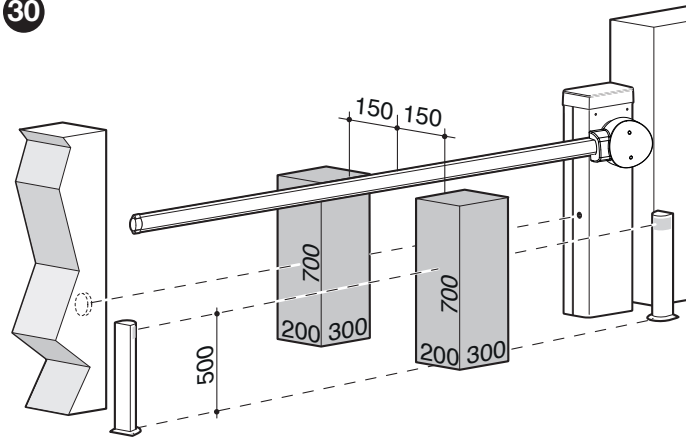
5. verify the correct operation of all the safety devices present, one-by-one (photocells, sensitive edges, etc.) whenever a device intervenes, the "OK" LED on the control unit will emit 2 quicker flashes to confirm the recognition
6. verify the correct operation of the photocells in the following way:
 - depending on whether one or two pairs of photocells have been installed, one or two blocks of rigid material (e.g. wooden panels) are required, measuring 70x30x20 cm. Each block must have three sides of reflective material (e.g. mirror or glossy white paint), one for each dimension, and three sides of opaque material (e.g. matt black paint). To test the photocells positioned 50 cm above the ground, the block must be placed on the ground, or raised to 50 cm when testing photocells positioned 1 m above the ground
 - if the test is on a pair of photocells, the testing block must be placed directly under the centre of the boom with the 20 cm sides facing the photocells and moved along the entire length of the boom

29



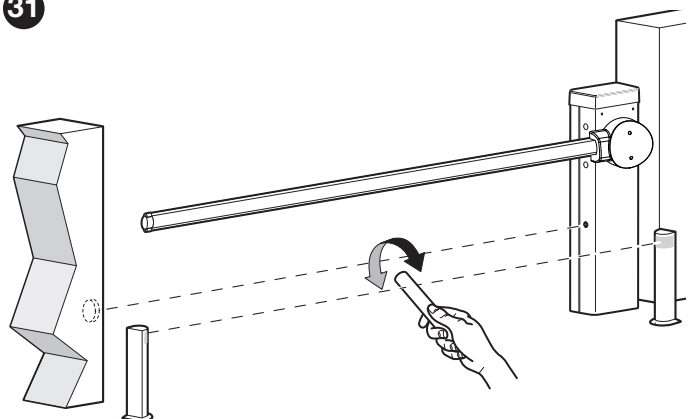
- if the test is on two pairs of photocells, the test must first be performed individually for each pair of photocells using one testing block and then repeated using two testing blocks; each testing block must be positioned laterally in relation to the centre of the boom, at a distance of 15 cm and then moved along the entire length of the boom

30



- during these tests, the testing block must be detected by the photocells in any position it lies along the entire length of the boom
7. check that there are no interferences between the photocells and other devices:
 - block the line of sight between the pair of photocells with a cylinder (diameter 5 cm, length 30 cm), by moving it close to the TX photocell first then next to the RX photocell and then at the mid-point between the two

31



- check that the device intervenes in all cases, switching from the active to the alarm status and vice-versa
- check that it triggers the intended action in the control unit (e.g. a reversal of the movement during the closing manoeuvre)

8. check on the safeguard against the lifting hazard: in automations with vertical movement it is necessary to verify that there is no lifting hazard. This test can be carried out in the following way:
 - hang a 20 kg load (e.g. a sand bag) midway along the boom's length
 - send an opening command and check that during the manoeuvre the boom does not exceed a height of 50 cm above its closed position
 - if the boom exceeds this height, the motor force must be reduced (refer to the chapter "PROGRAMMING")
9. if potentially dangerous situations due to the boom's movement have been prevented by limiting the impact force, the latter must be measured according to the EN 12445 standard and, if the "motor force" control is used to aid the system in reducing the impact force, it is necessary to test various adjustments to find the one that gives the best results
10. checking the efficiency of the unlocking system:
 - put the boom in the closed position and manually unlock it (see paragraph "Manually unlocking and locking the gearmotor")
 - verify that this occurs smoothly
 - verify that the manual force to move the boom during the opening phase does not exceed 200 N (roughly 20 kg)
 - the force is measured perpendicularly to the boom at 1 m from the rotation axis
11. verification of the power supply disconnection system: operate the power disconnection device and disconnect any available back-up batteries; check that all the LEDs on the control unit are OFF and that the boom remains stationary when a command is sent. Check the efficiency of the locking system to prevent any unintentional or unauthorised connection.

14.2 - COMMISSIONING

⚠ Commissioning can only be performed after all testing phases have been successfully completed.

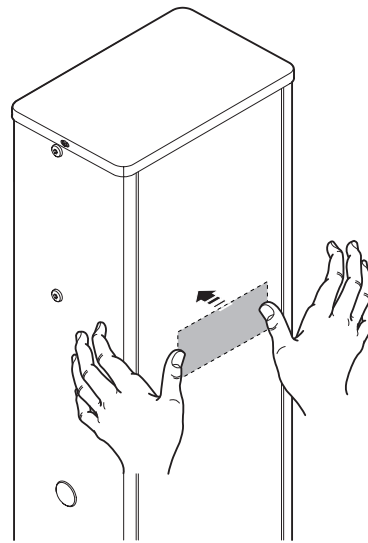
⚠ Before commissioning the automation, ensure that the owner is properly informed of all residual risks and hazards.

⚠ The gate cannot be commissioned partially or under "temporary" conditions.

To commission the automation:

1. compile the automation's technical file, which must include the following documents: overall drawing of the automation, wiring diagram, risk assessment and relative solutions adopted, the manufacturer's declaration of conformity for all devices used and the declaration of conformity compiled by the installer
2. affix a permanent label or sign on the cubicle specifying the operations for unlocking the gate and manoeuvring it manually "Figure 32"

32

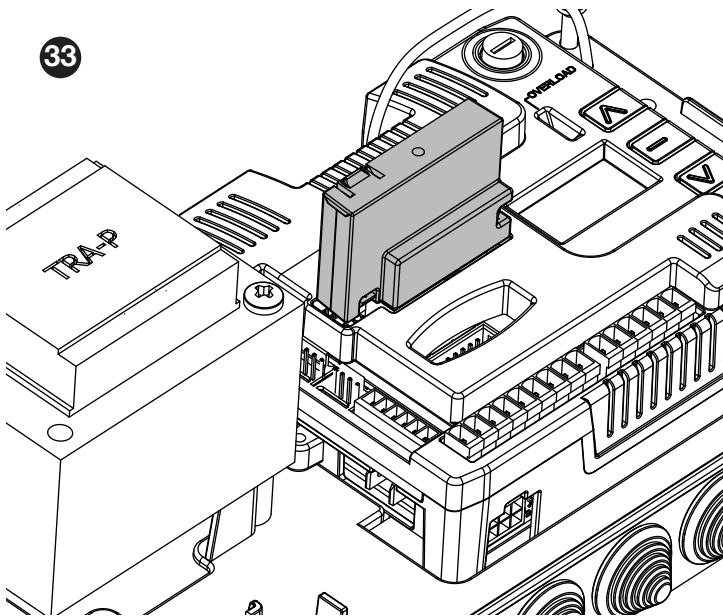


3. affix a data plate to the cubicle specifying at least the following data: type of automation, name and address of the manufacturer (responsible for commissioning), serial number, year of manufacture and CE mark
4. compile the declaration of conformity of the automation and hand it to the owner of the automation
5. compile the User Manual of the automation and hand it to the owner of the automation
6. compile and provide the owner with the automation's "Maintenance schedule", containing the maintenance instructions for all the automation's devices.

15 - FURTHER INFORMATION (Accessories)

15.1 - PLUG IN RECEIVER

KB24 control unit is suitable for plugging in MR receiver.



⚠ WARNING: Pay attention to the way you connect the removable modules.

MR module receiver is provided with 4 channels and each of them is suitable for a command of KB24 control unit:

- CHANNEL 1 → START1
- CHANNEL 2 → START2
- CHANNEL 3 → STOP
- CHANNEL 4 → COURTESY LIGHT

NOTE: Before programming 4 channels and function logics read carefully the instructions of MR.

15.2 - CONNECTING AND INSTALLING THE BACKUP BATTERY

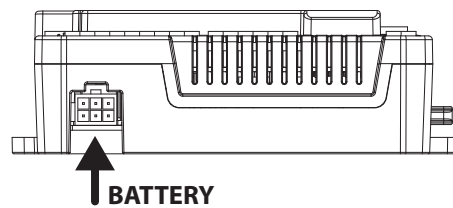
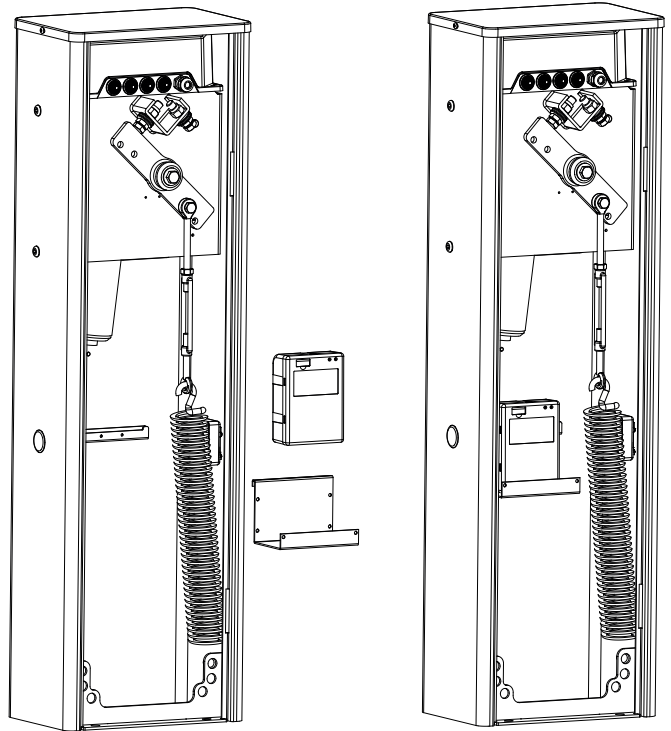
⚠ The electrical connection of the battery to the control unit must be made only after completing all the installation and programming stages, as the battery is an emergency power supply.

⚠ Before installing a back-up battery, disconnect the power supply to the control unit.

To install and connect the battery:

1. install the battery holding bracket
2. position the battery on the bracket and fasten it with the tie

34



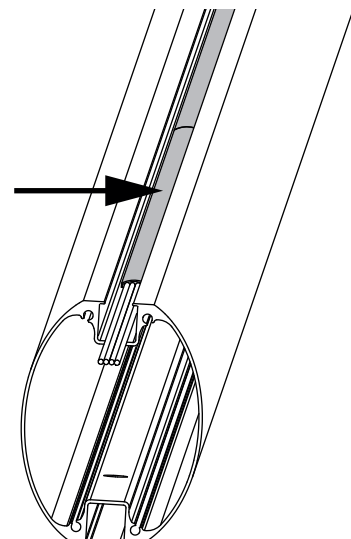
3. connect the battery to the dedicated connector

15.3 - BOOM LIGHTS CONNECTION (OPTIONAL ACCESSORY)

For installation:

1. bring the boom to the vertical position
2. unscrew the screws fastening the barrier cover and the support
3. temporarily remove the boom

35



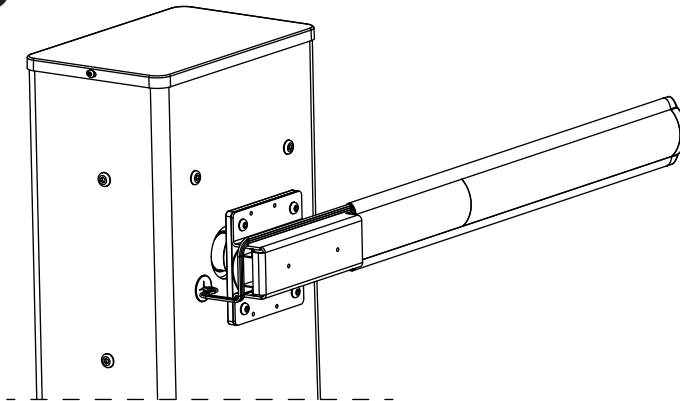
4. apply the adhesive led strip on the boom and insert it in the slot

⚠ ATTENTION: if the led strip must be shortened, cut where the symbol is shown

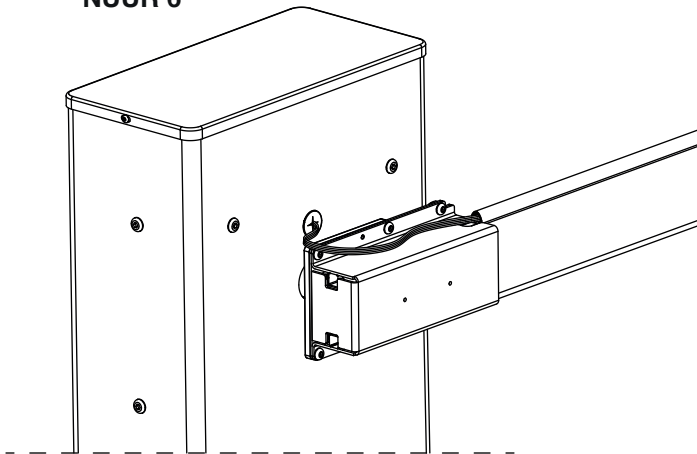


5. insert the wiring using the hole on the cabinet

36 NUUR 4



NUUR 6



⚠ leave a bit of cable inside the boom support, so that the boom can be rotated without causing any tension along the cable.

6. connect the lights cable to the SYNCLUX module (for installation, follow the specific instructions supplied with the module)
7. fasten the cable inside the cabinet using the ties
8. assemble the bumper rubber as described in chapter 3.8
9. insert the boom and fasten it with the support and cover

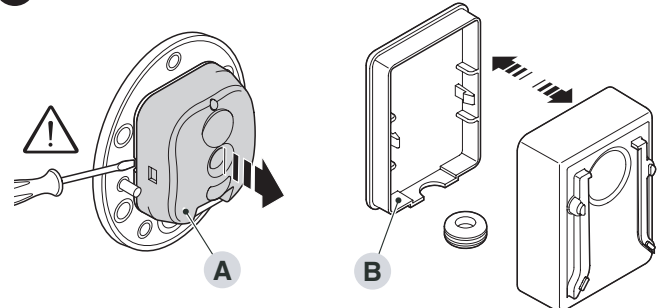
15.4 - PHOTOCELLS

You can install one of the photocells (code 13S017) inside the barrier mechanism in the space provided.

To perform the installation:

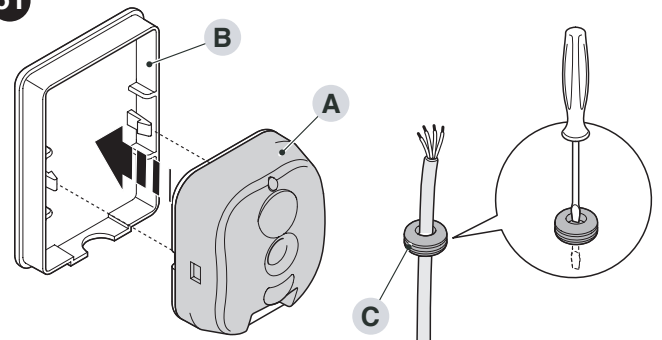
1. remove the card of the photocell (A) from its box by levering with a screwdriver. Take care not to damage the electrical components.
2. open the box prepared for the photocells (B) provided

60



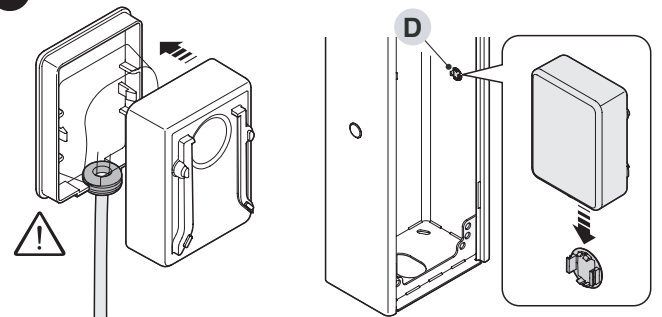
3. remove the RX electronics and insert it into the transparent shell supplied
4. secure the card into the back of the box
5. drill through the rubber part (C) prepared for passing the cables
6. pass the photocell connection cable through the rubber part
7. connect it to the photocell card

61



8. close the box with the cover, blocking the rubber part inside its housing
9. hook the box over the lens (D) inside the cabinet, sliding it from the top downwards

62



⚠ For further information, refer to the instruction manual for the photocells.

16 - TIMER SETTING

With the **MEM** menu, you can adjust the time of the RTC on the control unit and set up to 8 timers to open and/or close the gate at the preset times, with weekly programming.

16.1 - CLOCK SETTING - SET

To use the timing functions, you should set the clock on the control unit.

Enter the **SET** menu and set the year, month, day and time using the keys **↑**, **↓** and **OK**:

- Y 20** → indicates the year 2020
- M 11** → indicates the month 11 (November)
- d 15** → indicates the day of the month
- h 11** → indicates the time
- m 14** → indicates the minutes

Having set the above parameters, you can enable the **day light saving** function which allows the clock on the control unit to remain aligned with the correct time during the changes between the standard/ daylight saving time.

NOTE: setting the **dLS.Y** parameter, the automatic time change on the given dates will be enabled.

Having terminated the settings, press **OK** to confirm and save the new parameters.

16.2 - TIMINGS SETTING - MEM

You can set up to 8 timings and a different command can be enabled for each of these.

1. Enter the **MEM** menu and select the desired timer using the keys **↑**, **↓** and **OK** (see diagram from point 2 onwards).
2. Select the desired function to associate with the timer.

The functions available for the timers are as follows:

- C h U**: execute a closure command at the time set.
- o r o L**: allows you to set a time for automatic opening and one for automatic closure. Between the opening time and closure time, you can control the gate opening or closure using commands.
- P r i o**: sets a time for automatic opening and one for automatic closure. Between the opening and closure time, all the commands are disabled.
This allows you to be sure that the barrier within these times stays open.

3. Set the times of the timer (*)

(*) Setting of timer times

1. The display shows the opening time currently set (diagram 2 panel A) : the hours flash
NOTE: the top arrow beside the seconds is on to indicate the opening time is being programmed
2. Adjust the time using the keys **↑ ↓** and press **OK** to confirm: the minutes flash
3. Adjust the time using the keys **↑ ↓** and press **OK** to confirm
4. The display shows the closure time currently set (diagram 2 panel B) : the hours flash
NOTE: the bottom arrow beside the seconds is on to indicate the closure time is being programmed
5. Adjust the time using the keys **↑ ↓** and press **OK** to confirm: the minutes flash
6. Adjust the minutes using the keys **↑ ↓** and press **OK** to confirm: the display shows the day of the week
(**M** = Monday, **Tu** = Tuesday, **W** = Wednesday, **Th** = Thursday, **Fr** = Friday, **Sa** = Saturday, **Su** = Sunday) displaying if the function on that day is enabled (**Y**) or disabled (**n**)
7. Set the desired parameter for each day then select **ESC** to save and exit; the display shows the timer just set (e.g. **MEM. 1**)
8. Select **SAVE** to save the settings: the display shows the control panel

NOTE: when a timer is saved, it will be identified on the display by the flashing cursor **▶** to the side (e.g. **MEM.2 ▶**)

CANCELLING PROGRAMMED TIMERS

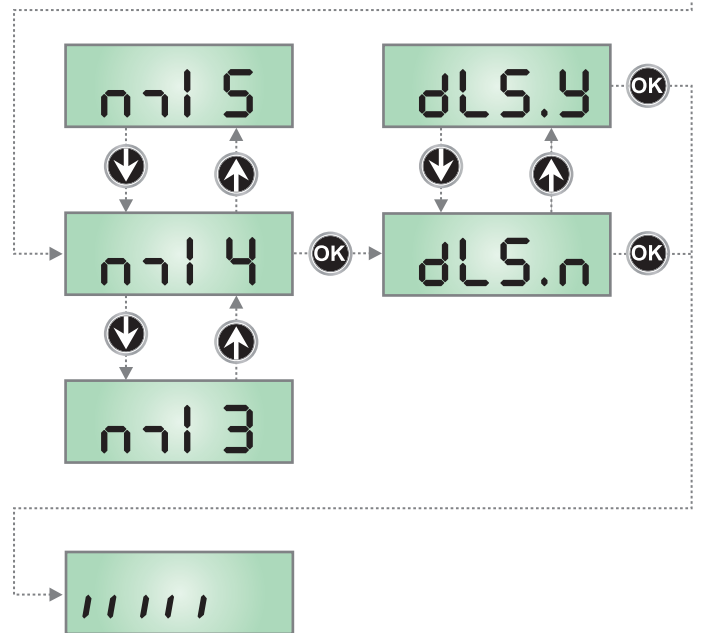
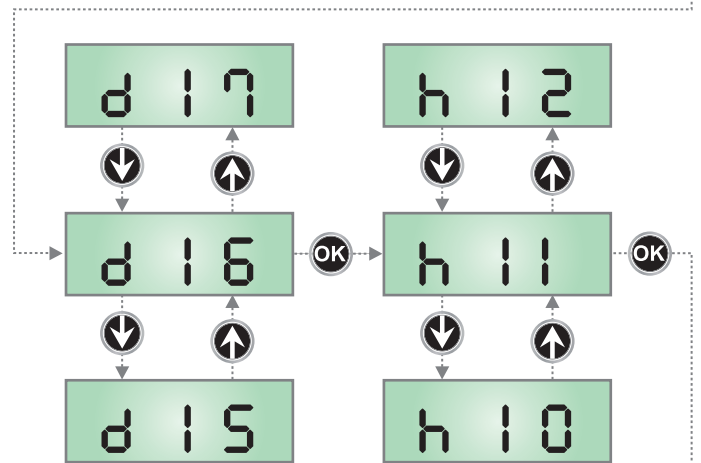
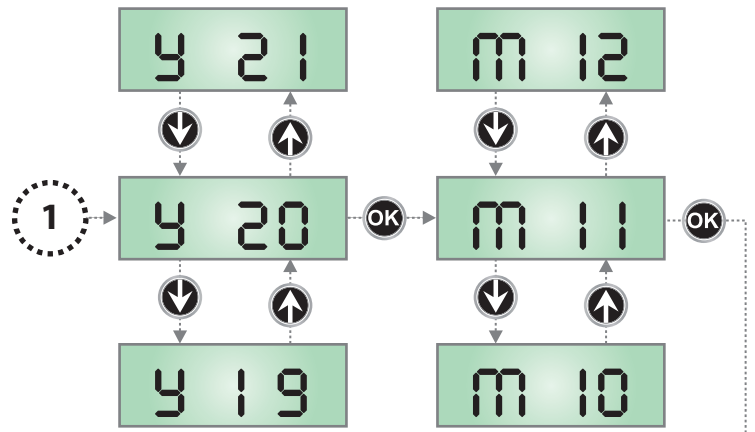
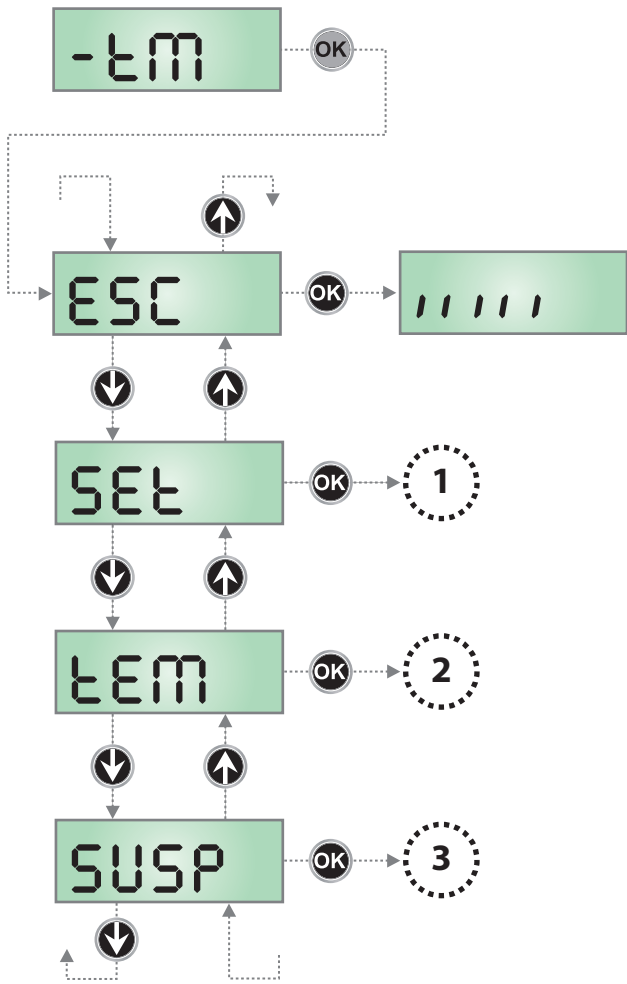
To delete programming of a timer, proceed as follows:

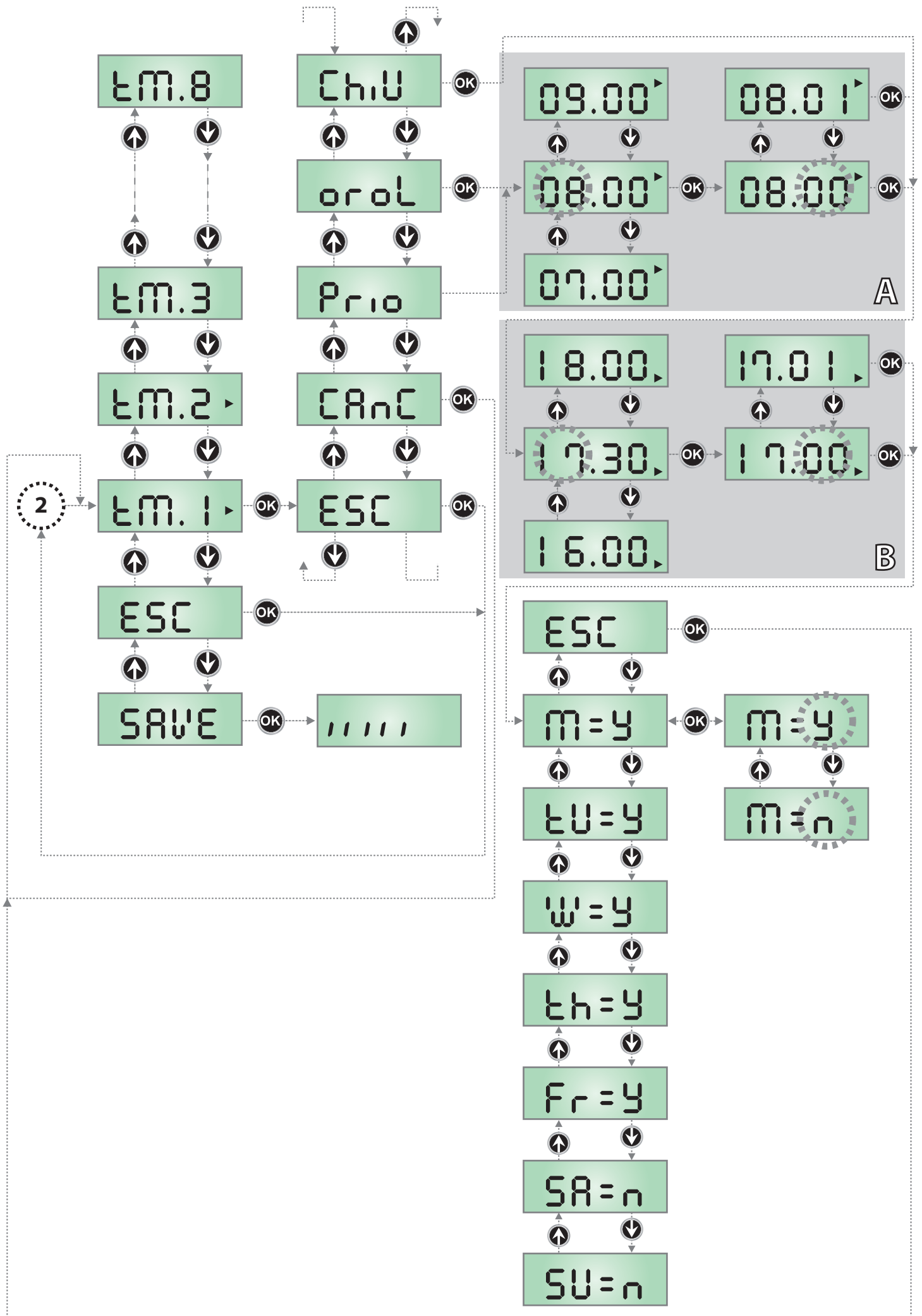
1. Enter the **MEM** menu and select the desired timer using the keys **↑**, **↓** and **OK** (see diagram from point 2 onwards).
2. The programmed timer is identified on the display by the flashing cursor **▶** to the side (e.g. **MEM.2 ▶**)
3. Select the **C n C** function: the display shows the timer which has just been cancelled (e.g. **MEM. 1**)
4. Select **SAVE** to save the settings: the display shows the control panel

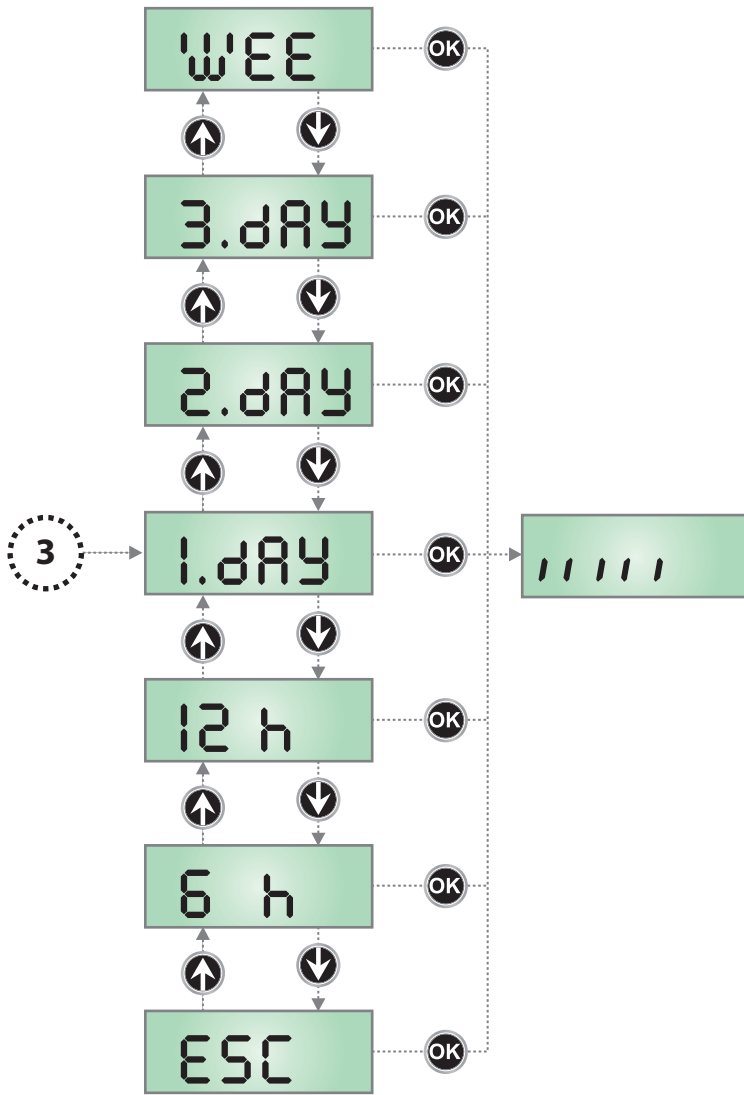
16.3 - SUSPENDING TIMERS - SUSP

Using the **SUSP** parameter, you can suspend the timers for a period which can be selected ranging from a minimum of 6 hours to a week. In this period, any programmed timers will be considered. This function is very useful for the end client if he or she wants to suspend openings/closures previously programmed without however deleting them.

1. Enter the **SUSP** menu and select the period for which you want to suspend the timers:
 - 6 h** → 6 hours
 - 12 h g** → 12 hours
 - 1. dAY** → 1 day
 - 2. dAY** → 2 days
 - 3. dAY** → 3 days
 - WEE** → 1 week
2. Select **OK** to confirm: the display shows the control panel





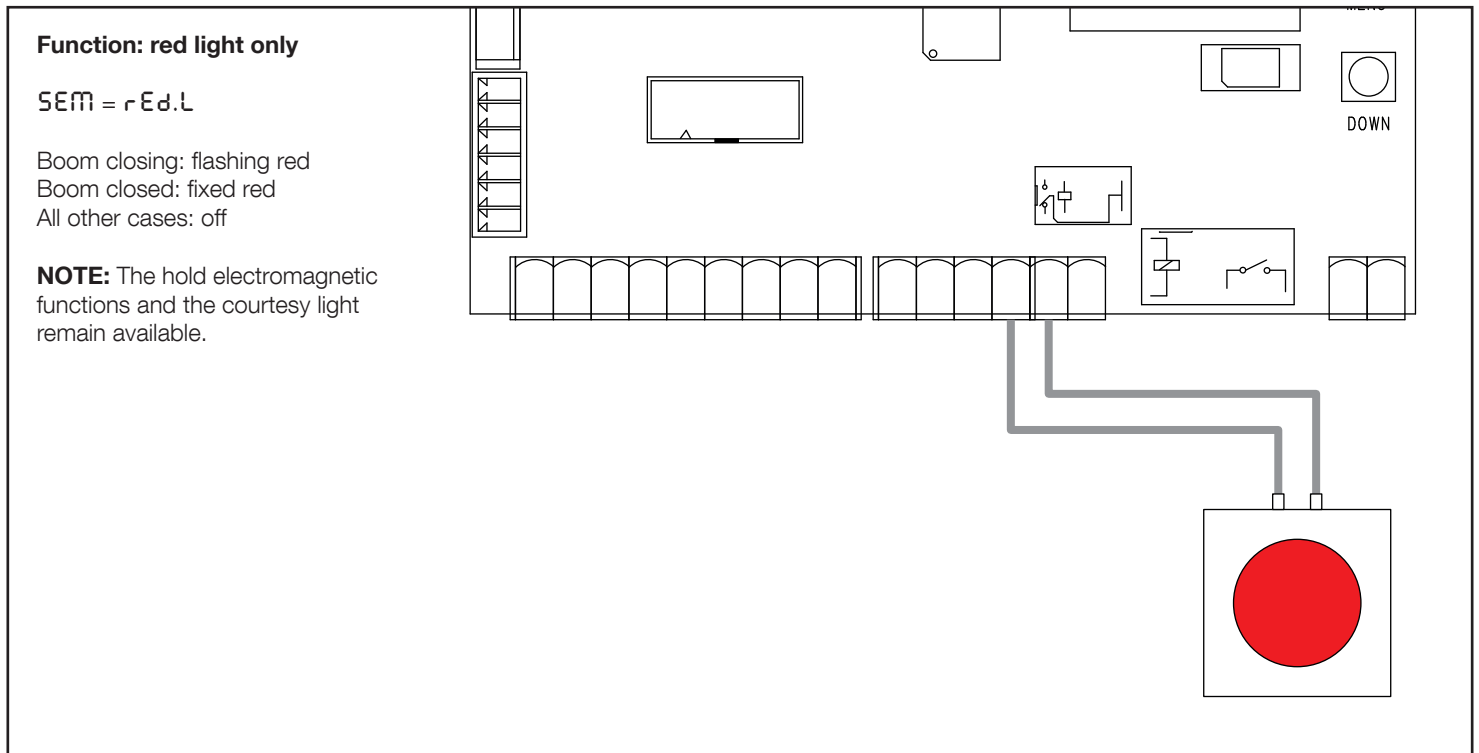
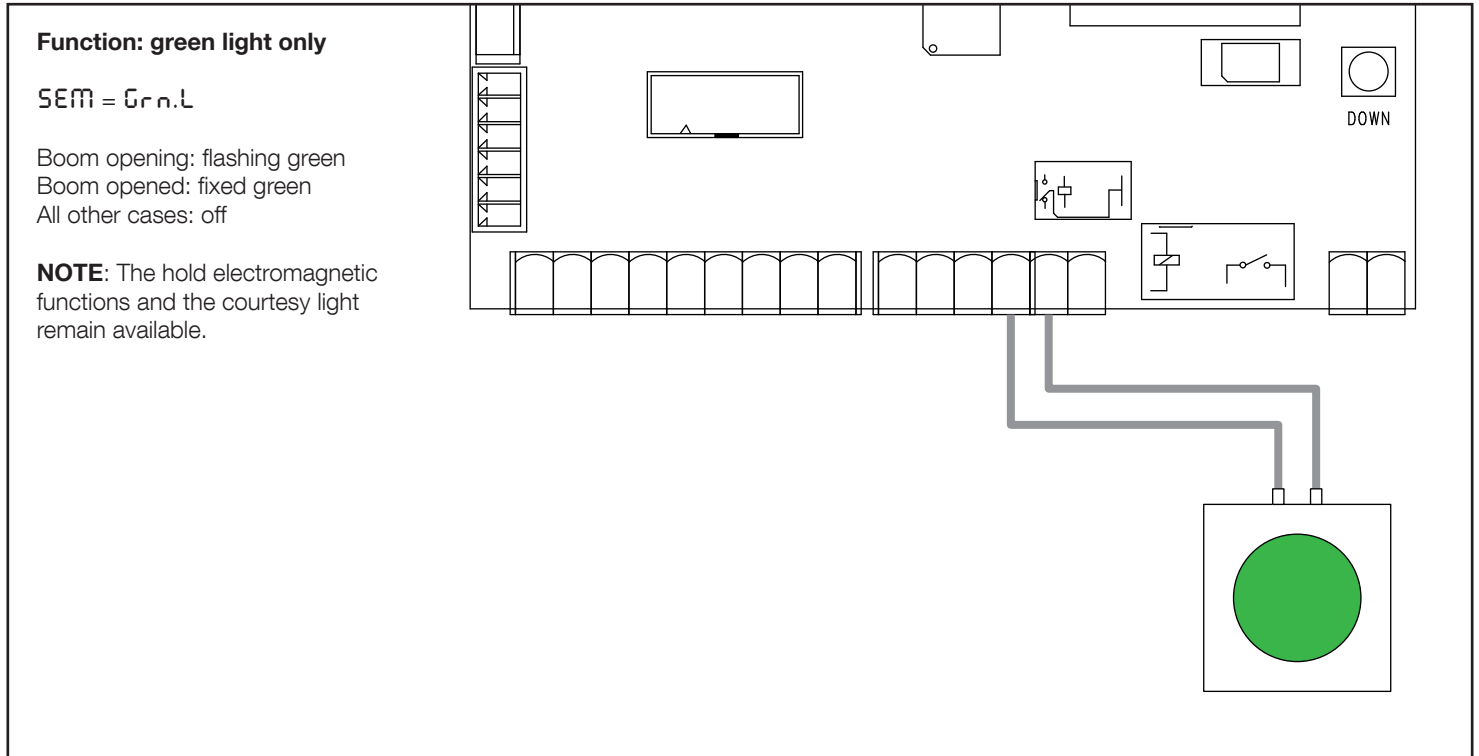


17 - TRAFFIC LIGHT FUNCTION

A traffic light can be connected on the control unit to indicate to the vehicle when it can go through the opening, or two traffic lights to adjust the entry direction.

For connection of the traffic light, you can use the Synlux optional board; if you want to add this board, or if already used for the lights on the boom, you can use the output of the low voltage lights to connect the traffic light directly to the control unit, giving up the other functions on this output.

The traffic light function must be enabled on the **SPiR** menu, therefore the **SEM** menu allows you to choose which function you want to be executed. For some functions, you must use other outputs of the control unit; in this case, the functionalities are lost of the electromagnet and the courtesy lights.

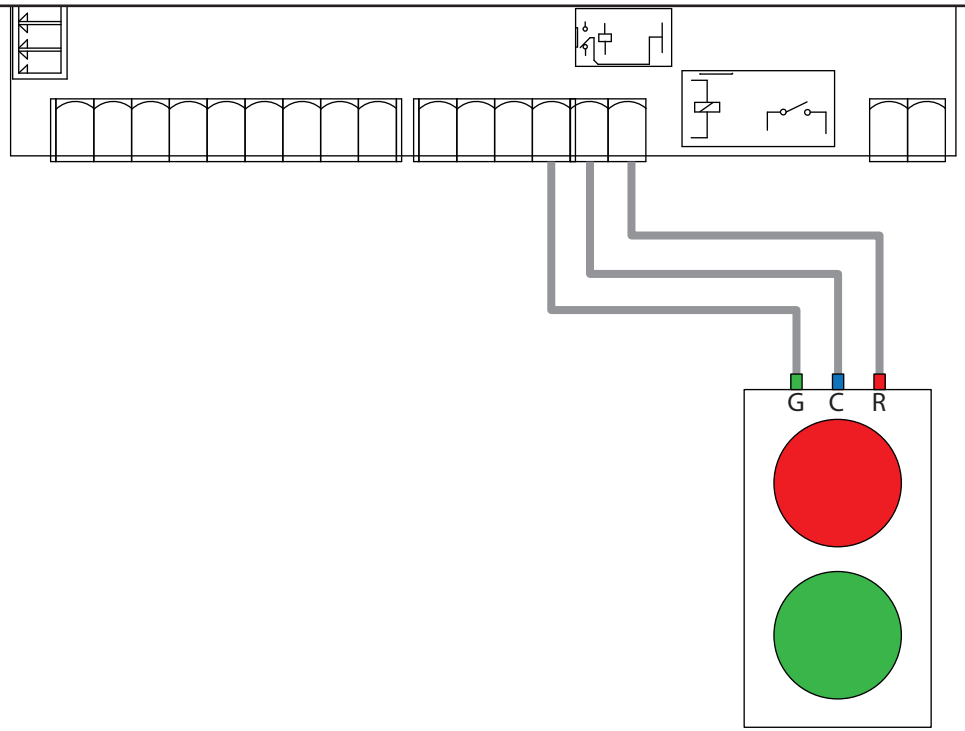


Function: one-way traffic light

SEM = r d. G n

- Boom opening: flashing green
- Boom opened: fixed green
- Boom closing: flashing red
- Boom closed: fixed red

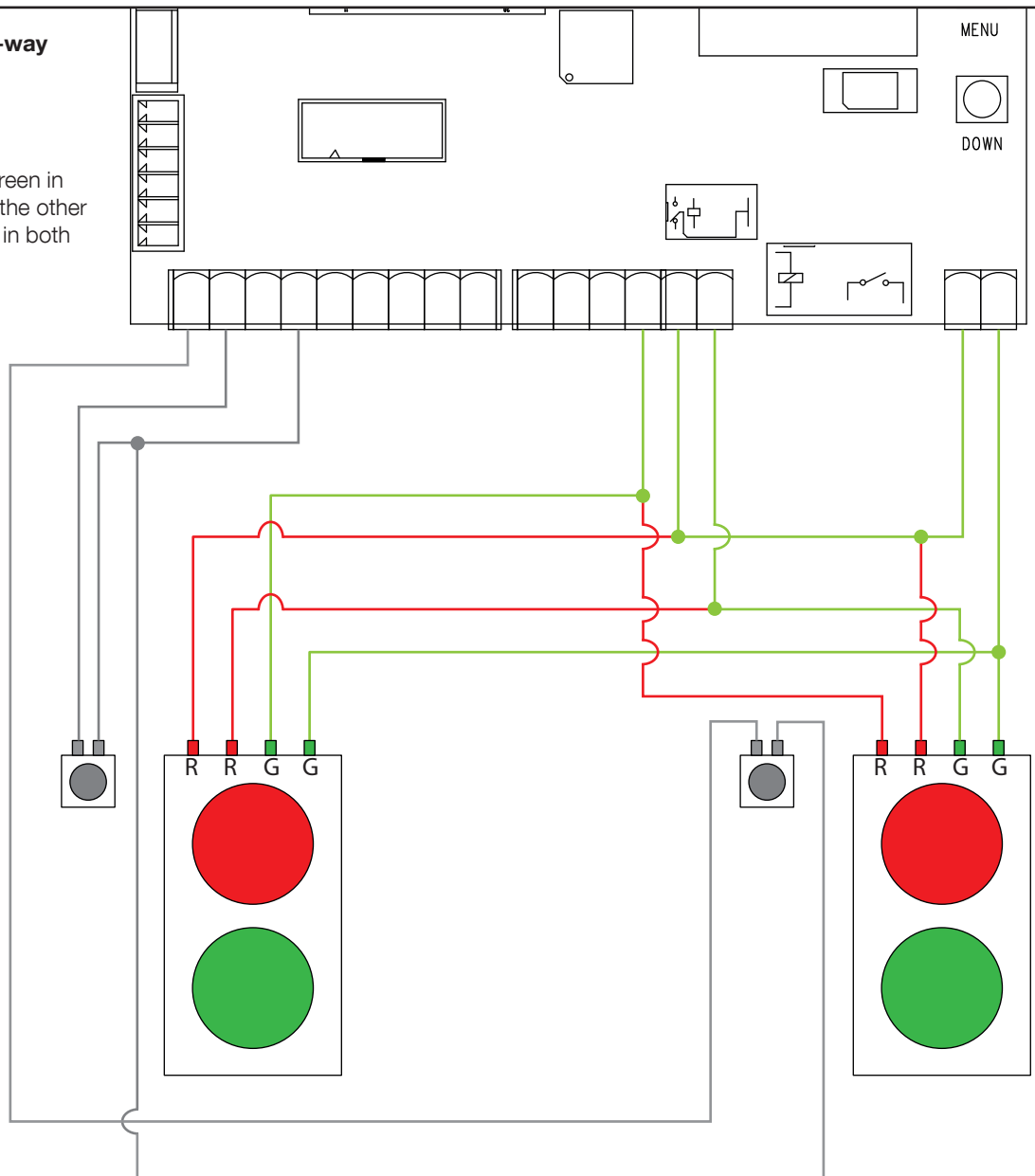
NOTE: The courtesy light function remains available.



Function: Alternating one-way system

SEM = R. o' W'

- Boom opening or opened: green in the enabled direction, red in the other
- Boom closing or closed: red in both directions



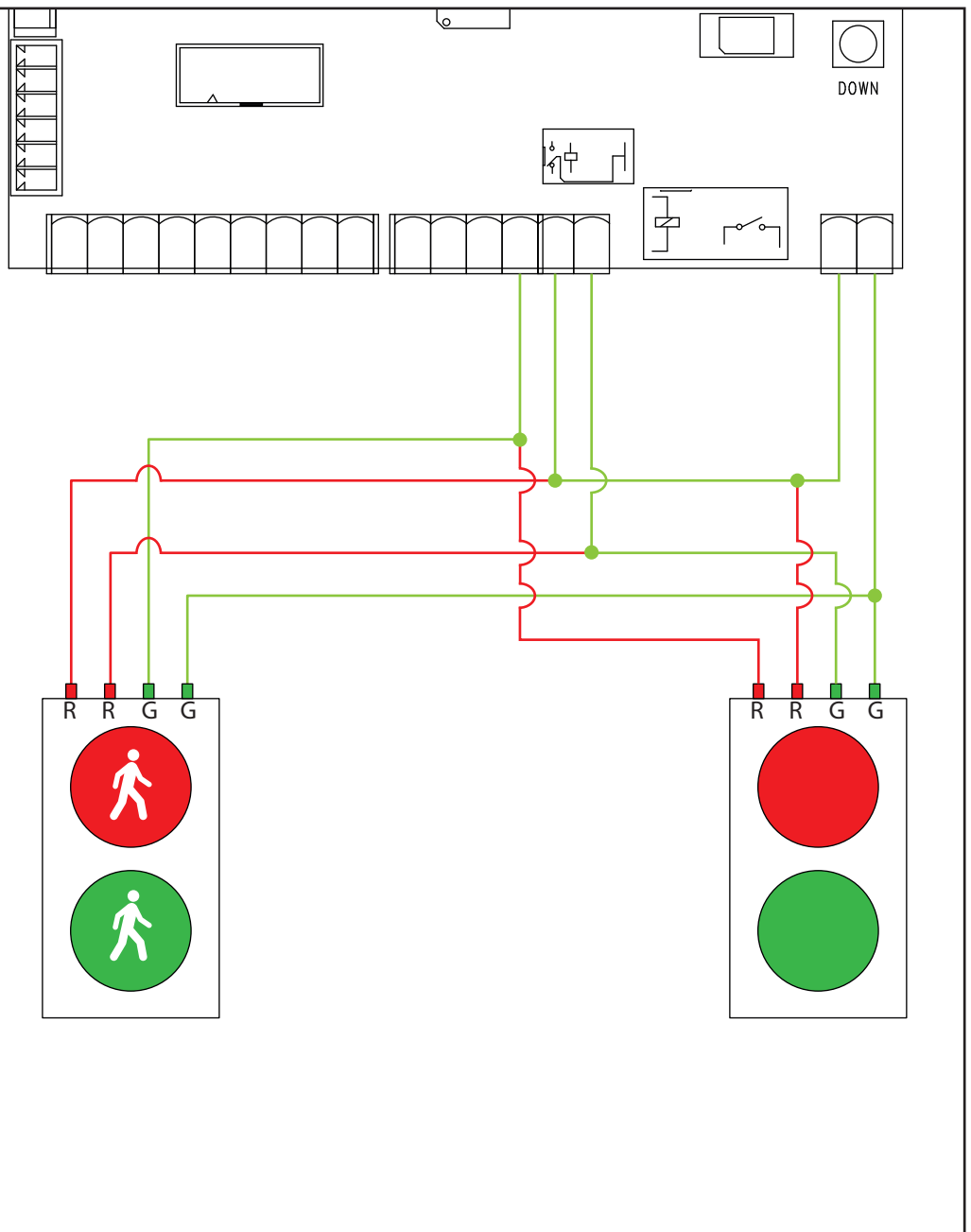
Function: Pedestrian Traffic Light

SEM = PEΔ.L

Boom closed: green inside, red outside

Boom open: red inside, green outside

Boom in motion, red on both sides



18 - OPERATION DEFECTS

This paragraph shows some possible operation defects, along with their cause and applicable remedy.

Some anomalies are signalled using a message on the display, others with flashing signs or the leds assembled on the control unit.

NOTE: following an anomaly, the error message displayed on the display stays active until the control unit receives a START command or the MENU key is pressed.

DISPLAYING	DESCRIPTION	SOLUTION
<p>MAINS led does not switch on</p> <p>NOTE: the led is seen through the ventilation slots of the rear of the container</p>	<p>It means that there is no voltage on control unit card.</p> <p>NOTE: the led is never switched on if the motor is battery operated</p>	<ol style="list-style-type: none"> 1. Before acting on the control unit, disconnect through the disconnecting switch on the power line and remove the power supply terminal. 2. Be sure that there is no voltage break upstream the control unit. 3. Check whether the fuse is burnt-out, if so replace it with same value.
OVERLOAD led is on	It means that there is an overload on accessory power supply.	<ol style="list-style-type: none"> 1. Remove the extractable part containing terminals J1 - J9 and Z1 - Z6 . OVERLOAD led will switch off. 2. Remove the overload cause. 3. Reinsert the terminal board extractable part and check that this led is not on again
OVERLOAD led is on and the display shows oF.L1	It means there is no power available for the motor and accessories	Check the transformer connections. If the transformer is connected correctly, send the control panel and transformer for repair.
Too long pre-blinking	When a Start command is given and the blinker switches on immediately but the gate is late in opening	It means that the setup cycle count down expired and the control unit shows that service is required (chapter 12)
The display shows FoLo	When a command is given to start, the boom does not lift (or does not close again). It means the intervention of the photocell prevents barrier manoeuvre.	<ol style="list-style-type: none"> 1. Check there are no obstacles between the photocells. 2. Ensure the photocells are powered and working: interrupt the ray and check that the photocell segment on the display changes position
The display shows CoS	When a command is given to start, the boom does not lift (or does not close again). It means the intervention of the rib prevents barrier manoeuvre.	<ol style="list-style-type: none"> 1. Check the safety edge is not pressed or damaged. 2. Ensure safety edge is connected correctly: activate the safety edge and check the safety edge section on the display changes position.
The display shows StoP	When a start command is given, the barrier does not open. It means that STOP input prevents gate movement.	<ol style="list-style-type: none"> 1. Check the STOP button is not pressed. 2. Ensure the button is working correctly
The display shows Fire	The barrier is raised without receiving any control and cannot close again. It means the fire alarm is on.	Check the signalling causes and, if necessary, reset operation.
The display shows PREs	The barrier has raised and the control unit refuses the closure commands. It means the presence sensor is enabled.	Remove the cause of sensor enabling. If no object or person engages the presence sensor, it means the sensor is faulty or not aligned.
The display shows Err2	It means that MOSFET test failed	Contact the V2 technical assistance service to send the control unit for repair
The display shows Err3	When a start command is given, the barrier does not open. It means that the photocell test failed.	<ol style="list-style-type: none"> 1. Be sure that no obstacle interrupted the photocell beam when the Start command was given. 2. Be sure that photocells, as enabled by their relevant menus, have been installed actually. 3. Be sure that photocells are powered and working: interrupt the ray and check that the photocell segment on the display changes position. 4. Ensure the photocells are connected correctly, as shown in the chapter 5.5

DISPLAYING	DESCRIPTION	SOLUTION
The display shows Err5	When a start command is given, the barrier does not open. It means that the test of the safety edges failed.	<ol style="list-style-type: none"> 1. Make sure that the menu relative to the test of the facets for cables (Co.tE) is configured correctly. 2. Make sure that the safety edges enabled by menu are actually installed. 3. Check the safety edges are correctly connected as indicated in chapter 5.6.
The display shows Err6	When a start command is given, the barrier does not rise. It means that the measurement circuit test has failed of the motor current.	Contact the V2 technical assistance service to send the control unit for repair
The display shows Err7	Encoder error	Check the connection of the encoder
The display shows Err8	When executing a self-learning function the control is refused. It means that the setting of the control unit is not compatible with the requested function	Check the Start inputs are enabled in standard mode (StEt menu set on StEn)
The display shows Err9	It means that programming was locked by means of the programming lock key CL1+ (code 161213).	To change the settings it is necessary to insert in the connector of the ADI interface the same key used to activate the programming lock, and unlock the device.
The display shows Err11	When a start command is given, the barrier does not rise. It means that motor thermal protection has intervened.	Wait for the motor to cool.
The display shows Err12	During manoeuvre, the barrier stops. It means the control electronics of the motor have reached too high a temperature and proceeding with the manoeuvre could cause serious risk for the intactness of the components.	The control unit will start working again when the circuit has cooled.
The display shows Err13	The self-diagnosis circuit has detected a malfunction that prevents the safe operation of the automation	Contact the V2 technical assistance service to send the control unit for repair
The display shows Err14	The self-diagnosis circuit has detected an error in the configuration parameter table	Enter the configuration menu, carefully check all the parameters and correct any errors. If the error persists, contact the V2 technical assistance service to send the control unit for repair
The display shows Err15	The duty cycle limit has been exceeded	The control unit will return to normal operation after a forced pause. In this situation it is still possible to activate the automation in EMERGENCY DEAD MAN OPERATION mode (chapter 11)
The display shows Err17	When a start command is given, the barrier does not rise. It means a timer was programmed inside the control unit, which prevents barrier enabling at that time.	Wait for the control unit to become available again.
The display shows ScEn	When a start command is given, the barrier does not rise. It means an App-controlled situation is in progress.	Wait for the control unit to be available again, or shut-off execution of the App situation.


INSTRUCTIONS AND WARNINGS FOR THE USER

Before using the automation for the first time, ask the installer to explain the origin of any residual risks and take a few minutes to read this instruction manual and warnings for the user given to you by the installer. Store the manual for future reference and hand it to the new owner when transferring the automation.

WARNING!

Your automation is a machine that faithfully executes commands imparted by the user. Negligence and improper use may lead to dangerous situations:

- do not manoeuvre the gate if there are people, animals or objects within its range of operation
- it is strictly forbidden to touch parts of the automation while the boom is moving
- the photocells are not a safety device but only an auxiliary aid to safety. They are built using highly reliable technology but, in extreme conditions, may malfunction or even become defective. In certain cases, the defect may not be clearly evident. For these reasons, it is important to follow all the instructions given in this manual when using the automation
- periodically check that the photocells work properly.

 **IT IS STRICTLY FORBIDDEN to transit while the boom is moving! Transit is allowed only if the boom is fully open and stationary.**

CHILDREN

An automation system guarantees a high degree of safety. With its detection systems, it can control and guarantee the gate's movement in the presence of people or objects. It is nonetheless advisable to forbid children from playing near the automation and not to leave remote controls near them to prevent any unwanted activation of the system.

The automation is not a toy!

The product is not intended for use by persons, including children, with limited physical, sensory or mental capacities, or who lack experience or knowledge, unless supervised or trained in the use of the product by a person responsible for their safety.

Anomalies: if the automation shows any signs of anomalous behaviour, disconnect the power supply to the system and manually unlock the motor (see instructions at the end of the chapter) to manoeuvre the boom manually. Do not attempt any repairs personally but contact your trusted installer.




Do not modify the system or the programming and adjustment parameters of the control unit: your installer is exclusively responsible for these operations.


Failure or lack of power supply: while waiting for the installer to intervene or the electricity to be restored, if the system is not equipped with back-up batteries, the automation can nonetheless be used by manually unlocking the motor (consult the instructions at the end of the chapter) and moving the boom manually.

Safety devices out of order: the automation can also be used when one or more safety devices are defective or out of order. The gate can be operated in the "Hold-to-run" mode in the following way:

1. submit a control to move the boom, using a transmitter or key selector, etc. If everything works properly, the boom will move normally, otherwise it will stay in position
2. in this case, within 3 seconds press the control again and hold it down
3. after roughly 2 seconds, the boom will complete the requested manoeuvre in "Hold-to-run" mode, in other words, it will continue to move so long as the control is held down.

 **If the safety devices are out of order, have the system repaired as soon as possible by a qualified technician.**

The test, periodic maintenance and any repairs must be documented by the person carrying out the work and the documents must be stored by the owner of the automation. The only interventions the user may carry out periodically include cleaning of the photocell glass components (use a soft and slightly damp cloth) and removing any leaves or stones that may obstruct the automation.

 **Before carrying out any maintenance operations, the user of the automation must manually unlock the motor to prevent anyone from accidentally triggering the boom's movement (consult the instructions at the end of the chapter).**

Maintenance: in order to ensure constant levels of safety and the longest useful life for the automation, routine maintenance must be carried out (at least every 6 months).



Only qualified personnel is authorised to carry out checks, maintenance operations and repairs.

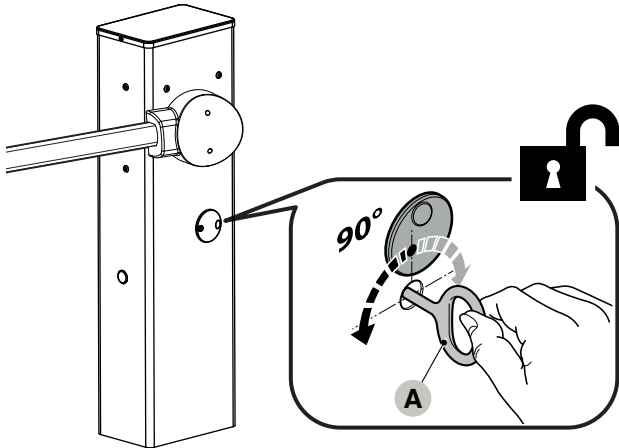
Disposal: at the end of its useful life, the automation must be dismantled by qualified personnel and the materials must be recycled or disposed of in compliance with the local regulations in force.

Replacing the remote control battery: if your remote control appears to be working poorly after some time, or stops working altogether, it may simply depend on flat batteries (depending on how much the device is used, the batteries may last from several months to over a year). You will notice this by the fact that the indicator light signalling the transmission fails to light up, is weak or lights up only for a short time. Before contacting the installer, try replacing the battery with that of another transmitter that works properly: if the anomaly is resolved, simply replace the flat battery with one of the same type.

Unlocking and manual movement

To unlock the device:

1. turn the key slot cover
2. insert the key (A) and turn it towards the left or right



3. at this point, you can manually move the boom to the desired position.

To lock the device:

1. turn the key (A) back to its initial position
2. remove the key
3. turn the key slot cover.

MAINTENANCE SCHEDULE (to be handed to the end user)



This maintenance register must be passed on to the new owner of the automation, after having filled in the relevant sections.

This register must contain a list of all the maintenance activities, repair work and alterations to the automation. The register must be updated every time work is carried out and must be stored carefully so that it is available for any inspections that may be required by the relative authorities.

This "Maintenance register" refers to the following automation:

model NUUR - serial no° - installed on
- at

The following attached documents are part of the Maintenance Register:

- 1) - Maintenance schedule
- 2) -
- 3) -
- 4) -
- 5) -
- 6) -

According to the enclosed document "Maintenance Schedule", maintenance operations must be performed at the following intervals: **every 6 months** or every **50.000 manoeuvre cycles**, depending on the event that occurs first.

MAINTENANCE SCHEDULE



Warning! – All maintenance work on this system must be carried out by qualified technical personnel, in full compliance with the safety standards provided for by the laws in force and the safety instructions specified in the "GENERAL SAFETY WARNINGS AND PRECAUTIONS" chapter, at the beginning of this manual.

In general, this boom gate mechanism does not require special maintenance; however, regular checks over time will ensure system efficiency and correct operation of the safety systems installed. For maintenance of devices added to the boom gate mechanism, follow the provisions laid down in the respective maintenance schedules.

As a general rule, it is advisable to perform a periodic check every 6 months or 50.000 manoeuvres.

Bear in mind that should the spring break, the boom gate will nonetheless conform to the requirement set out in section 4.3.4 of the EN 12604:2000 standard.



The boom balancing system must be checked at least 2 times a year, preferably when the seasons change.

These checks and replacements must be performed at the scheduled maintenance intervals:

1. disconnect all power supplies
2. check for any deterioration of the components which form the barrier mechanism, paying particular attention to corrosion or oxidation of the structural parts; replace any parts that are below the required standard
3. make sure that all screwed connections are properly tightened (especially those of the balancing spring)
4. check that there is no clearance between the balancing lever and the exit shaft. If necessary, fully tighten the central screw

5. lubricate the swivel head of the balancing spring and the lower anchor
6. on versions NUUR6, check the perfect locking between the two boom segments. If necessary, adjust the expansion screws.
7. place the boom in the vertical position and verify that the pitch between the coils of the balancing spring is constant without any deformation
8. unlock and check the correct balancing of the boom and for any obstacles during manual opening and closing
9. relock the boom and run the testing procedure.
10. Verification of the safeguard against the risk of lifting: on automations with vertical movement, it is necessary to check that there is no lifting danger. This test can be carried out as follows: hang a 20 kg load (e.g. a sand bag) halfway along the length of the boom then command an opening manoeuvre and check that during the manoeuvre the boom does not exceed a height of 50 cm above its closed position. If the boom exceeds this height, the motor force must be reduced (refer to the "Programming the control unit" paragraph).
11. If potentially dangerous situations due to the boom's movement have been prevented by limiting the impact force, the latter must be measured according to the EN 12445 standard and, if the "motor force" control is used to aid the system in reducing the impact force, it is necessary to test various adjustments to find the one that gives the best results.
12. Checking the efficiency of the unlocking system: place the boom in the "closed" position and manually unlock the gearmotor (refer to the "Manually unlocking and locking the gearmotor" paragraph), making sure that this occurs without difficulty. Check that the manual force for moving the boom to the "open" position does not exceed 200 N (approximately 20 kg); the force is measured perpendicular to the boom and at 1 m from the axis of rotation. Lastly, check that the manual release key is available near the automation.
13. Check the power supply disconnection system: operate the power disconnection device and disconnect any available back-up batteries; check that all the LEDs on the control unit are OFF and that the boom remains stationary when a command is sent. Check the efficiency of the locking system to prevent any unintentional or unauthorised connection.

INDEX

1 - CONSIGNES ET PRÉCAUTIONS GÉNÉRALES DE SÉCURITÉ	90
1.1 - RECOMMANDATIONS	90
1.2 - RECOMMANDATIONS POUR L'INSTALLATION	90
1.3 - ÉLIMINATION DU PRODUIT	90
1.4 - DECLARATION UE DE CONFORMITE.....	91
2 - DESCRIPTION DU PRODUIT ET APPLICATION	91
2.1 - CARACTÉRISTIQUES TECHNIQUES.....	91
2.2 - LISTE DES COMPOSANTS DU PRODUIT	92
3 - INSTALLATION	92
3.1 - VÉRIFICATIONS PRÉLIMINAIRES AVANT L'INSTALLATION	92
3.2 - LIMITES D'UTILISATION DU PRODUIT	92
3.3 - IDENTIFICATION ET DIMENSIONS D'ENCOMBREMENT	93
3.4 - RÉCEPTION DU PRODUIT	93
3.5 - TRAVAUX DE PRÉPARATION À L'INSTALLATION	94
3.6 - RÉGLAGE DE LA BARRIÈRE.....	95
3.7 - INSTALLATION DE L'OPÉRATEUR	97
3.8 - INSTALLATION DE LA LISSE.....	98
3.9 - RÉGLAGE DES FIN DE COURSE MÉCANIQUES	99
3.10 - ÉQUILIBRAGE DE LA LISSE.....	100
3.11 - DÉBRAYER ET BLOQUER MANUELLEMENT L'OPÉRATEUR.....	100
4 - BRANCHEMENTS ÉLECTRIQUES	100
4.1 - VÉRIFICATIONS PRÉLIMINAIRES.....	100
5 - ARMOIRE DE COMMANDE	101
5.1 - ALIMENTATION	101
5.2 - ALIMENTATION PAR ECO-LOGIC	101
5.3 - ENTREES DE ACTIVATION.....	102
5.4 - ARRÊT	102
5.5 - PHOTOCÉLULES	102
5.6 - BARRES PALPEUSES.....	103
5.7 - LUMIÈRE DE COURTOISIE	103
5.8 - SORTIE LUMIÈRES EN BASSE TENSION.....	103
5.9 - ANTENNE	103
5.10 - ÉLECTROVENTOUSE	103
5.11 - SPIRE MAGNÉTIQUE OU CAPTEUR DE PRÉSENCE.....	103
6 - BRANCHEMENTS ÉLECTRIQUES	104
7 - PANNEAU DE CONTRÔLE	106
7.1 - DISPLAY.....	106
7.2 - UTILISATION DES TOUCHES DE PROGRAMMATION.....	106
8 - ACCÈS AUX PARAMÈTRES DE L'ARMOIRE DE COMMANDE	107
9 - CHARGEMENT DES PARAMÈTRES PAR DÉFAUT	107
10 - CONFIGURATION RAPIDE	108
11 - FONCTIONNEMENT HOMME MORT D'URGENCE	108
12 - LECTURE DU COMPTEUR DE CYCLES ET DE LA MÉMOIRE ÉVÉNEMENTS	108
13 - PROGRAMMATION DE L'ARMOIRE DE COMMANDE	109
14 - ESSAI ET MISE EN SERVICE	116
14.1 - ESSAI DE MISE EN SERVICE.....	116
14.2 - MISE EN SERVICE	117
15 - INFORMATIONS COMPLÉMENTAIRES (Accessoires)	118
15.1 - CONNEXION D'UN RECEPTEUR EMBROCHABLE MR	118
15.2 - RACCORDEMENT ET INSTALLATION DE LA BATTERIE TAMPON.....	118
15.3 - BRANCHEMENT DES FEUX DE LA LISSE (ACCESSOIRE EN OPTION)	118
15.4 - PHOTOCÉLULES	119
16 - CONFIGURATION DES MINUTEURS	120
16.1 - RÉGLAGE DE L'HORLOGE	120
16.2 - RÉGLAGE DES TEMPORISATIONS.....	120
16.3 - SUSPENSION DES TEMPORISATIONS.....	120
17 - FONCTION DU FEU DE CIRCULATION	124
18 - ANOMALIE DE FONCTIONNEMENT	127
INSTRUCTIONS ET RECOMMANDATIONS DESTINÉES À L'UTILISATEUR	129
PLAN D'ENTRETIEN (à remettre à l'utilisateur final)	131

1 - CONSIGNES ET PRÉCAUTIONS GÉNÉRALES DE SÉCURITÉ

1.1 - RECOMMANDATIONS



ATTENTION ! Instructions importantes pour la sécurité. Il est important de suivre toutes les instructions fournies étant donné qu'une installation incorrecte est susceptible de provoquer des dommages graves.



ATTENTION ! Instructions importantes pour la sécurité. Pour la sécurité des personnes, il est important de suivre ces instructions. Conserver ces instructions avec soin.



Conformément à la législation européenne actuelle, la réalisation d'un automatisme implique le respect des normes harmonisées prévues par la Directive Machines en vigueur, qui permettent de déclarer la conformité présumée de l'automatisme. De ce fait, toutes les opérations de branchement au secteur électrique, d'essai, de mise en service et de maintenance du produit doivent être effectuées exclusivement par un technicien qualifié et compétent.



Afin d'éviter tout danger dû au réarmement accidentel du disjoncteur, cet appareil ne doit pas être alimenté par le biais d'un dispositif de manœuvre externe, comme par exemple un temporisateur, ou bien être connecté à un circuit régulièrement alimenté ou déconnecté de la ligne.

ATTENTION ! respecter toutes les recommandations suivantes:

- Avant de commencer l'installation, vérifier les « Caractéristiques techniques du produit » en s'assurant notamment qu'il est bien adapté à l'automatisation de votre pièce guidée. Dans le cas contraire, NE PAS procéder à l'installation.
- Le produit ne peut pas être utilisé avant d'avoir effectué la mise en service comme l'explique le chapitre « Essai et mise en service ».
- Avant l'installation du produit, s'assurer que tout le matériel à utiliser est en excellent état et adapté à l'usage prévu.
- Le produit ne peut être utilisé par des personnes (notamment les enfants) dont les capacités physiques, sensorielles ou mentales sont limitées, ou ne disposant pas de l'expérience ou des connaissances nécessaires.
- Les enfants ne doivent pas jouer avec l'appareil.
- Ne pas laisser les enfants jouer avec les dispositifs de commande du produit. Conserver les émetteurs hors de la portée des enfants.
- Prévoir dans le réseau d'alimentation de l'installation un dispositif de déconnexion (non fourni) avec une distance d'ouverture des contacts qui permette la déconnexion complète dans les conditions dictées par la catégorie de surtension III.
- Pendant l'installation, manipuler le produit avec soin en évitant tout écrasement, choc, chute ou contact avec des liquides de quelque nature que ce soit. Ne pas positionner le produit près de sources de chaleur, ni l'exposer à des flammes nues. Toutes ces actions peuvent l'endommager et créer des dysfonctionnements ou des situations de danger. Le cas échéant, suspendre immédiatement l'installation et s'adresser au service après-vente.
- Le fabricant décline toute responsabilité en cas de dommages patrimoniaux causés à des biens ou à des personnes dérivant du non-respect des instructions de montage. Dans ces cas, la garantie pour défauts matériels est exclue.
- Le niveau de pression acoustique d'émission pondérée A est inférieur à 70 dB(A).
- Le nettoyage et l'entretien qui doivent être effectués par l'utilisateur ne doivent pas être confiés à des enfants sans surveillance.

- Avant toute intervention (entretien, nettoyage), il faut toujours débrancher le produit du secteur et des éventuelles batteries.
- Contrôler fréquemment l'installation, en particulier les câbles, les ressorts et les supports pour repérer d'éventuels déséquilibres et signes d'usure ou dommages. Ne pas utiliser l'installation en cas de réparations ou de réglages nécessaires étant donné qu'une panne ou un mauvais équilibrage de l'automatisme peut provoquer des blessures.
- Éloigner les personnes de l'automatisme lors de son actionnement au moyen des éléments de commande.
- Durant cette opération, contrôler l'automatisme et s'assurer que les personnes restent bien à une distance de sécurité jusqu'à la fin de la manœuvre.
- Ne pas activer le produit lorsque des personnes effectuent des travaux sur l'automatisme ; débrancher l'alimentation électrique avant de permettre la réalisation de ces travaux.

1.2 - RECOMMANDATIONS POUR L'INSTALLATION

- Avant d'installer la motorisation, contrôler que tous les organes mécaniques sont en bon état, qu'ils sont correctement équilibrés et qu'aucun obstacle n'empêche le bon actionnement de l'automatisme.
- S'assurer que les éléments de commande sont bien à l'écart des organes en mouvement tout en restant directement visibles. Sous réserve de l'utilisation d'un sélecteur, les éléments de commande doivent être installés à une hauteur minimale de 1,5 mètre et ne doivent pas être accessibles.
- En cas de mouvement d'ouverture contrôlé par un système anti-incendie, s'assurer de la fermeture des éventuelles fenêtres de plus de 200 mm par les éléments de commande.
- Prévenir et éviter toute possibilité de coincement entre les parties en mouvement et les parties fixes durant les manœuvres.
- Apposer de façon fixe et définitive l'étiquette concernant la manœuvre manuelle près de l'élément qui la permet.
- Après l'installation de la motorisation, s'assurer que le mécanisme, le système de protection et toute manœuvre manuelle fonctionnent correctement.



1.3 - ÉLIMINATION DU PRODUIT

Comme pour les opérations d'installation, même à la fin de la vie de ce produit, les opérations de démantèlement doivent être effectuées par un personnel qualifié.

Ce produit est composé de différents types de matériaux : certains peuvent être recyclés, d'autres doivent être éliminés. S'informer sur les systèmes de recyclage ou de mise au rebut prévus par les règlements en vigueur sur le territoire, pour cette catégorie de produit.

Attention ! – Certaines parties du produit peuvent contenir des substances polluantes ou dangereuses qui, si dispersées dans l'environnement, pourraient provoquer des effets nocifs sur l'environnement et sur la santé humaine.

Comme indiqué par le symbole ci-contre, il est interdit de jeter ce produit dans les déchets domestiques. Effectuer une "collecte séparée" pour la mise au rebut, selon les méthodes prévues par les règlements en vigueur sur le territoire, ou amener le produit au vendeur au moment de l'achat d'un nouveau produit équivalent.

Attention ! – les règlements en vigueur au niveau local peuvent prévoir de lourdes sanctions en cas de mise au rebut abusif de ce produit.

1.4 - DECLARATION UE DE CONFORMITE ET DECLARATION D'INCORPORATION DE QUASI-MACHINE

Déclaration en accord avec les Directives: 2014/35/UE (LVD); 2014/30/UE (EMC); 2006/42/CE (MD) ANNEXE II, PARTIE B

Le fabricant V2 S.p.A., ayant son siège social a:
Corso Principi di Piemonte 65, 12035, Racconigi (CN), Italie

Déclare sous sa propre responsabilité que l'automatisme modèle:
NUUR4, NUUR6

Description: actionneur électromécanique pour barrière levante

- a été conçu pour être incorporé dans une barrière levante en vue de former une machine conformément à la Directive 2006/42/CE. Cette machine ne pourra pas être mise en service avant d'être déclarée conforme aux dispositions de la directive 2006/42/CE (Annexe II-A)
- est conforme exigences essentielles applicables des Directives: Directive Machines 2006/42/CE (Annexe I, Chapitre 1)
Directive basse tension 2014/35/UE
Directive compatibilité électromagnétique 2014/30/UE
Directive ROHS3 2015/863/UE

De plus, le produit est conforme aux normes suivantes :
EN IEC 61000-6-2:2019, EN IEC 61000-6-3:2021
EN 60335-1:2012 + A11:2014 + A13:2017 + A1:2019 + A2:2019 + A14:2019 + A15:2021, EN 62233:2008, EN 60335-2-103:2015

La documentation technique est à disposition de l'autorité compétente sur demande motivée à l'adresse suivante:
V2 S.p.A.
Corso Principi di Piemonte 65, 12035, Racconigi (CN), Italie

La personne autorisée à signer la présente déclaration d'incorporation et à fournir la documentation technique est :

Roberto Rossi

Représentant légal de V2 S.p.A.
Racconigi, 01/03/2023



2 - DESCRIPTION DU PRODUIT ET APPLICATION

NUUR sont des barrières routières électromécaniques à usage résidentiel, public et industriel. Elles contrôlent l'ouverture et la fermeture d'un passage véhiculaire.

Ces barrières sont équipées d'un opérateur électromécanique à moteur 24 V.

Les barrières fonctionnent à l'électricité et, en cas d'absence de cette dernière (panne de courant), il est possible d'effectuer le déverrouillage manuel de la lisse et de la déplacer manuellement. Il est également possible d'utiliser la batterie tampon (mod. 161261, accessoire en option) qui garantit que l'automatisme exécute certaines manœuvres durant les premières heures sans courant électrique.

Les barrières sont associées aux lisses disponibles, individuellement ou en paire, pour atteindre la longueur désirée et plusieurs accessoires en option sont disponibles selon la lisse choisie, comme indiqué dans le tableau.

ACCESSOIRES INSTALLABLES			
Armoire	NUUR4	NUUR6	
Lisse	4 m	5 m	3+3 m
Caoutchouc	oui	oui	oui
Lumières	oui	oui	oui
Lisse à rotule	oui	-	-
Tablier	2 pce	2 pce	2 pce
Lyre de repos mobile	1 pce	1 pce	1 pce

Notes importantes pour la consultation du manuel :

- dans ce manuel, le terme « barrière routière » désigne les deux produits "NUUR4" et "NUUR6"
- les accessoires mentionnés dans ce manuel sont en option.



Toute utilisation différente de celle décrite doit être considérée comme impropre et interdite !

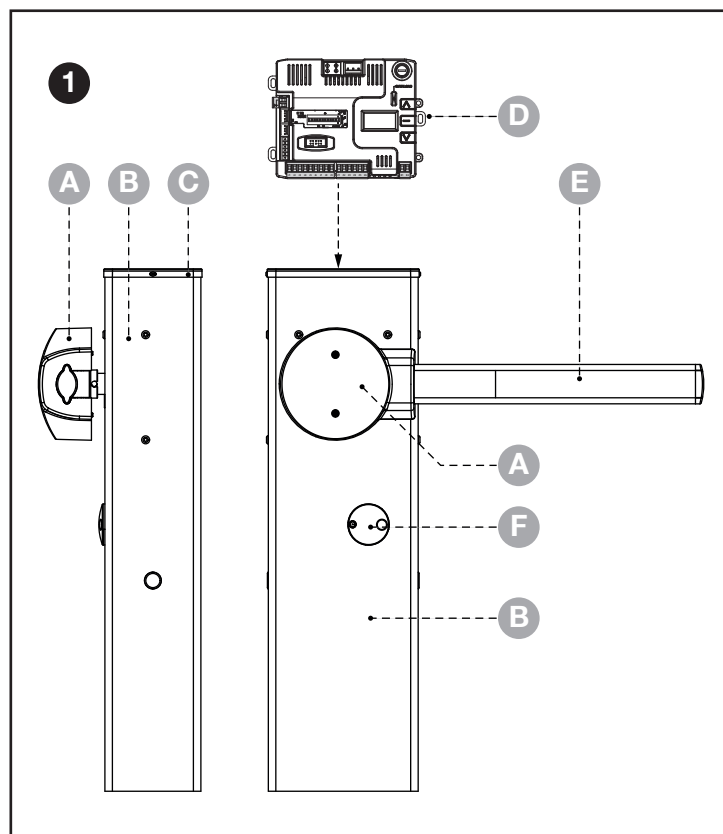
2.1 - CARACTÉRISTIQUES TECHNIQUES

	NUUR4	NUUR6
Alimentation	230 V~ 50 Hz	
Alimentation moteur	24 Vdc	
Puissance maximum	300W	240W
Puissance au repos *	3,5W	3,5W
Temps d'ouverture	3 ÷ 4 s	5 ÷ 6 s
Intermittence de travail	80 % (300 cycles / heure max.) > 4s Pause de entre chaque cycle	80 % (200 cycles / heure max.) > 6s Pause de entre chaque cycle
Charge max accessoires alimentés à 24 Vdc	12W sur bornes Z1-Z2-Z3	
	12W sur bornes Z4-Z5-Z6 ATTENTION : toute consommation des LED RGB et/ou des feux tricolores connectés au module optionnel SYNCLUX doit être soustraite de cette charge (se référer au manuel SYNCLUX)	
Température de fonctionnement	-20 ÷ +55 °C	
Indice de protection	IP54	
Poids	44 Kg	52 Kg

* Si le mode **ENERGY SAVING** est activé (paramètre $E_{n.SR} = 5_1$) la puissance au repos est de 0,4W.

2.2 - LISTE DES COMPOSANTS DU PRODUIT

La « Figure 1 » représente les parties principales qui composent le NUUR.



- A** Support lisse
- B** Coque de l'opérateur
- C** Couvercle
- D** Centrale électronique de commande et de contrôle
- E** Lisse
- F** Clé de déblocage/blocage

3 - INSTALLATION

3.1 - VÉRIFICATIONS PRÉLIMINAIRES AVANT L'INSTALLATION

⚠ L'installation doit être effectuée par du personnel qualifié, dans le respect des lois, des normes et des règlements ainsi que de toutes les instructions fournies ici.

Avant de procéder à l'installation du produit, il faut :

- vérifier que la fourniture est intacte
- vérifier que tout le matériel à utiliser est en excellent état et adapté à l'usage prévu
- vérifier la possibilité de respecter toutes les limites d'utilisation indiquées dans le paragraphe « Limites d'utilisation du produit »
- vérifier que l'environnement choisi pour l'installation est compatible avec les dimensions globales du produit (voir "Figure 2")
- vérifier que la surface choisie pour installer la barrière est solide et peut garantir une fixation stable
- vérifier que la zone de fixation est à l'abri des inondations ; prévoir éventuellement le montage du produit à un endroit surélevé
- veiller à ce que l'espace autour de la barrière permette une exécution facile et sûre des manœuvres manuelles
- vérifier qu'il n'y a pas d'obstacles qui pourraient empêcher les manœuvres d'ouverture et de fermeture le long de la trajectoire de déplacement de la lisse
- vérifier que chaque dispositif à installer se trouve dans une position protégée, à l'abri des chocs accidentels.
- vérifier que les points de fixation des différents dispositifs se trouvent dans des endroits à l'abri des chocs et que les surfaces sont suffisamment solides
- éviter que les parties de l'automatisme puissent être immergées dans l'eau ou dans d'autres substances liquides
- ne pas positionner le produit à proximité de flammes ou de sources de chaleur, dans des atmosphères potentiellement explosives, particulièrement acides ou salines, afin d'éviter de l'endommager, de provoquer des anomalies de fonctionnement ou des situations de danger
- connecter la logique de commande à une ligne d'alimentation électrique avec mise à la terre

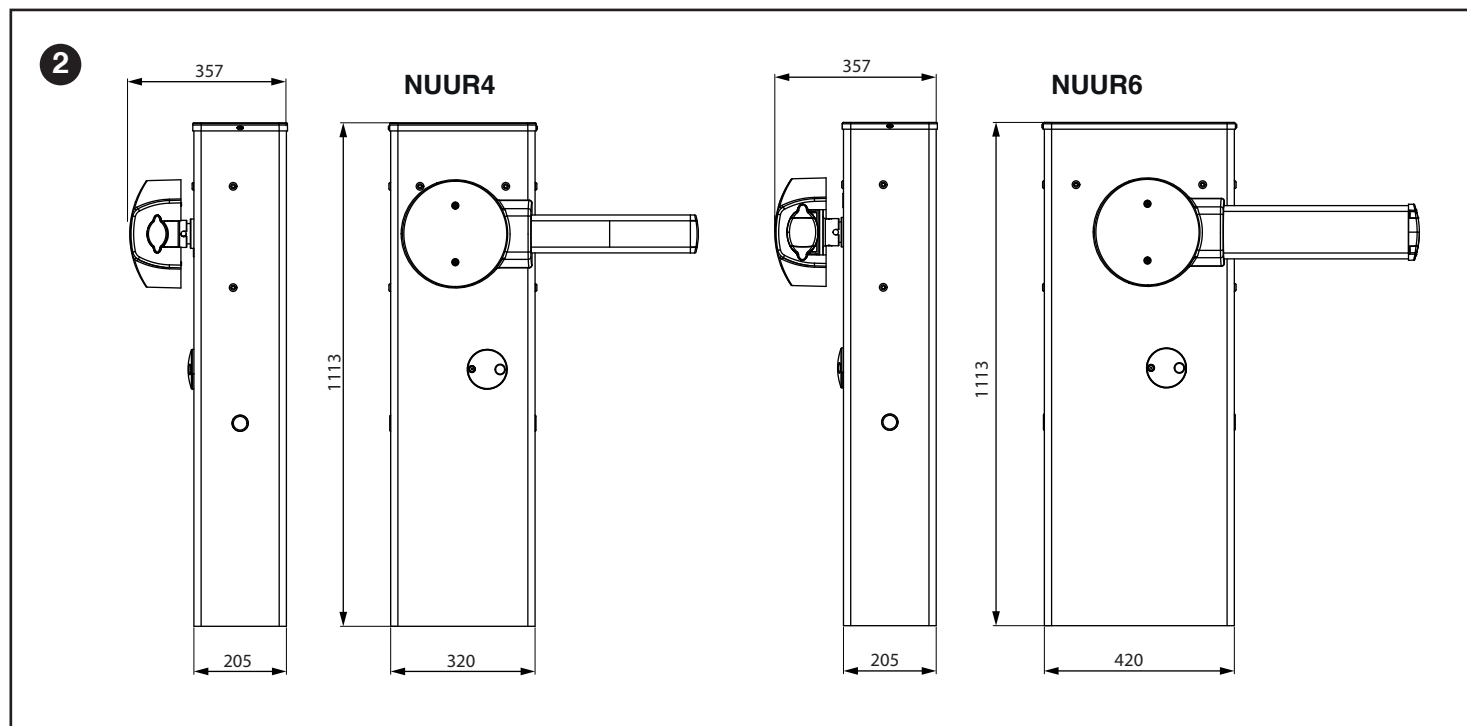
3.2 - LIMITES D'UTILISATION DU PRODUIT

Avant de procéder à l'installation du produit, il faut :

- vérifier que toutes les valeurs figurant dans le chapitre « CARACTÉRISTIQUES TECHNIQUES » sont compatibles avec l'utilisation prévue
- vérifier qu'il est possible de respecter toutes les limitations, les conditions et les recommandations indiquées dans cette notice.

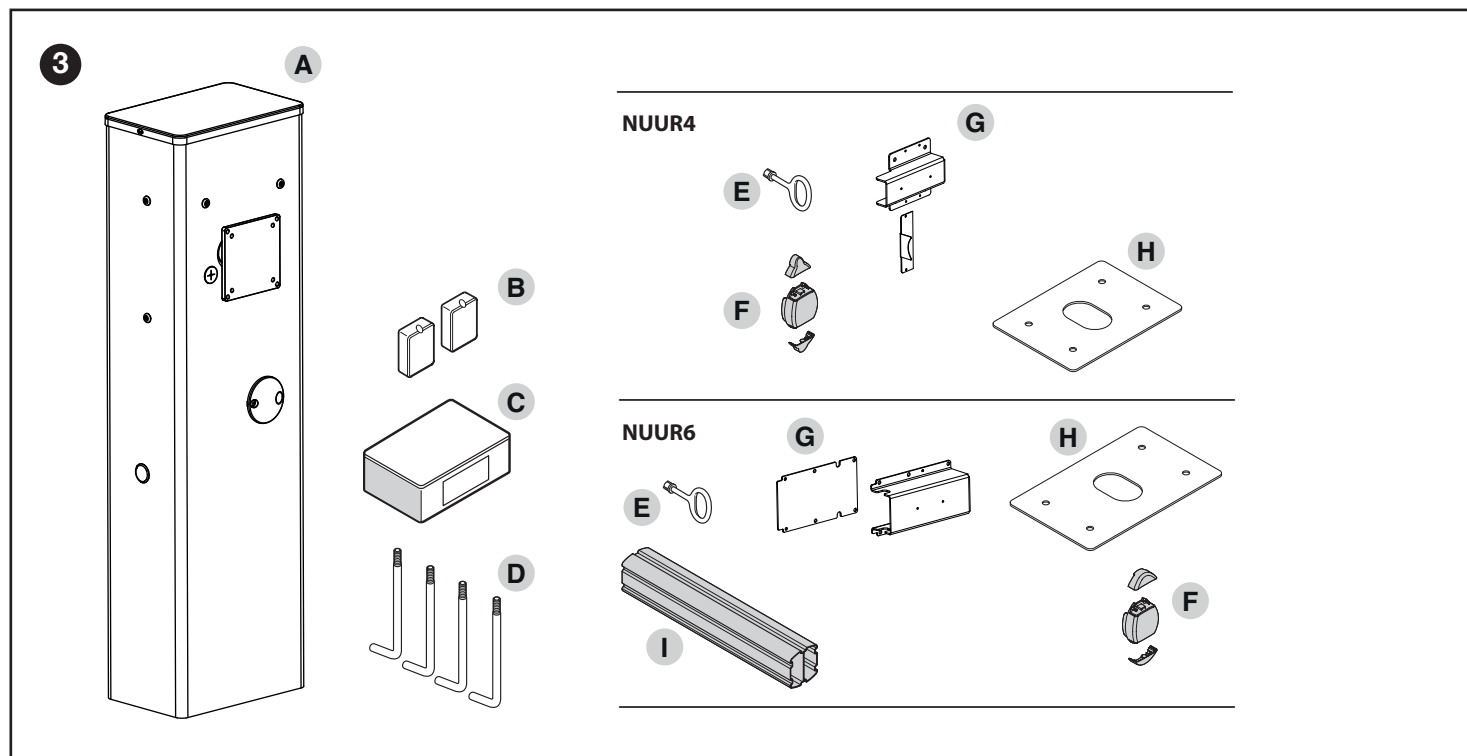
3.3 - IDENTIFICATION ET DIMENSIONS D'ENCOMBREMENT

Les dimensions d'encombrement et l'étiquette (A) permettant l'identification du produit sont représentées sur la « **Figure 2** ».



3.4 - RÉCEPTION DU PRODUIT

Tous les composants présents dans l'emballage du produit sont illustrés et listés ci-dessous.

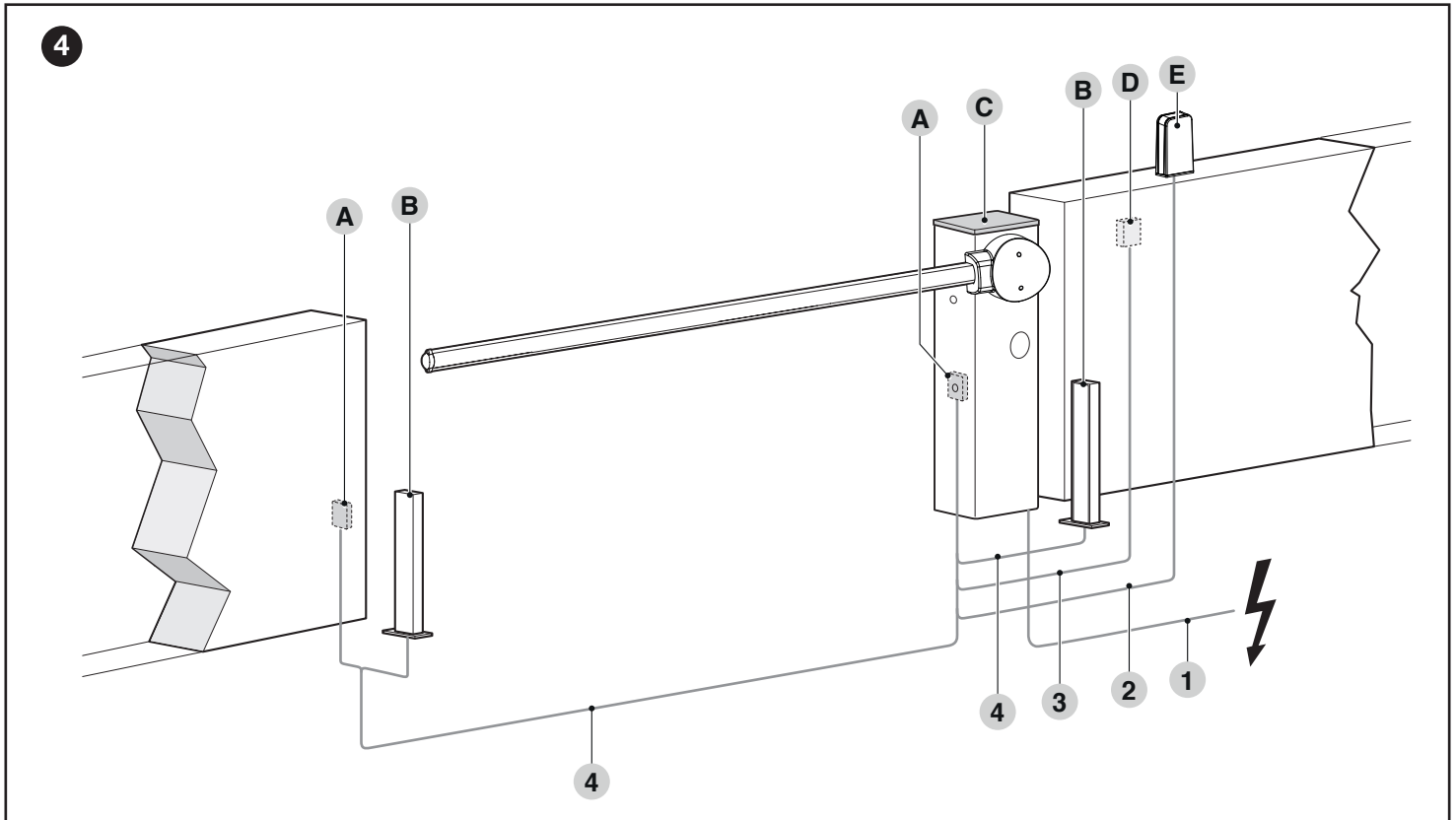


- A** Barrière routière avec centrale de commande incorporée
- B** 2 boîtiers pour photocellules
- C** Petites pièces métalliques (vis, rondelles, etc.)
- D** 4 pattes de fixation
- E** Clés pour déverrouillage et verrouillage manuel de la lisse

- F** Bouchon de lisse fixe ; 2 connecteurs pour pare-chocs en caoutchouc
- G** Support de la lisse
- H** Plaque de fondation
- I** Connecteur pour lisse (présente uniquement sur NUUR6)

3.5 - TRAVAUX DE PRÉPARATION À L'INSTALLATION

La figure montre un exemple d'installation d'automatisation:



- A Photocellules
- B Photocellules sur colonne
- C Barrière
- D Sélecteur à clé
- E Clignotant

Ces composants sont placés selon un schéma typique et commun. En utilisant comme exemple de référence le schéma de la « Figure 4 », établir la position approximative où sera installé chaque composant prévu dans l'installation.

CARACTÉRISTIQUES TECHNIQUES DES CÂBLES ÉLECTRIQUES	
Identification	Caractéristiques du câble
1	Câble ALIMENTATION OPÉRATEUR 1 câble 3 x 1,5 mm ² Longueur maximale 30 m [note 1]
2	Câble CLIGNOTANT [note 4] 1 câble 2 x 0,5 mm ² Longueur maximale 30 m
3	Câble SÉLECTEUR À CLÉ 2 câbles 2 x 0,25 mm ² [note 3] Longueur maximale 30 m
4	Câble de PHOTOCÉLULE 1 câble 2 x 0,25 mm ² (émetteur) 1 câble 4 x 0,25 mm ² (récepteur) Longueur maximale 30 m [note 2]
Altri cavi	Câbles ENTRÉE OPEN 1 câble 2 x 0,25 mm ² Longueur maximale 30 m
	Câble ENTRÉE CLOSE 2 x 0,25 mm ² Longueur maximale 30 m
	Câble ANTENNE 1 câble blindé type RG58 Longueur maximale 15 m; conseillé < 5 m
	Câble VOYANT LISSE OUVERTE [note 4] 1 câble 2 x 0,5 mm ² Longueur maximale 30 m
	Câble ÉCLAIRAGE LISSE [note 4]

Note 1 Si le câble d'alimentation fait plus de 30 m de long, il faut utiliser un câble d'une section supérieure (par exemple 3 x 2,5 mm²) et il faut réaliser une mise à la terre de sécurité à proximité de l'automatisme.

Note 2 Si le câble dépasse les 30 m de long, et jusqu'à un maximum de 40 m, il faut utiliser un câble d'une section plus grande (2 x 1 mm²).

Note 3 Ces deux câbles peuvent être remplacés par 1 câble unique de 4 x 0,5 mm².

Note 4 Avant d'effectuer la connexion, vérifier que la sortie est programmée en fonction du dispositif à connecter (voir le chapitre "PROGRAMMATION").

⚠ Les câbles utilisés doivent être adaptés au type d'environnement où est effectuée l'installation.

⚠ Durant la pose des gaines pour le passage des câbles électriques, tenir compte du fait qu'à cause d'éventuels dépôts d'eau dans les boîtes de dérivation, les gaines de raccordement peuvent créer des phénomènes de condensation à l'intérieur de la centrale qui risquent d'endommager les circuits électroniques.

⚠ Avant de procéder à l'installation, préparer les câbles électriques nécessaires à l'installation et se reporter à la « Figure 4 » et à ce qui est indiqué au chapitre « CARACTÉRISTIQUES TECHNIQUES ».

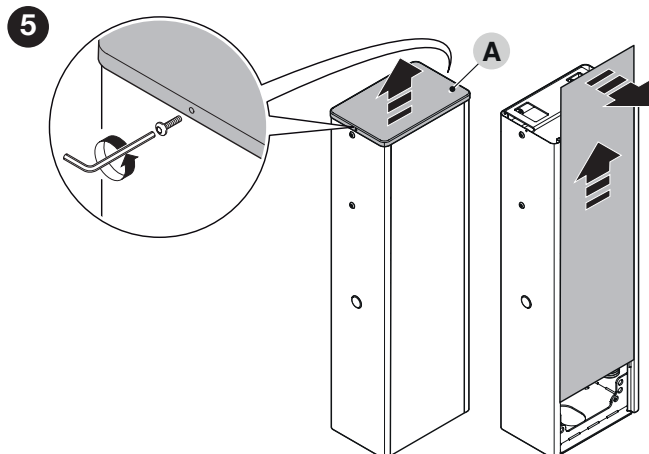
3.6 - RÉGLAGE DE LA BARRIÈRE

La barrière quitte l'usine configurée comme suit :

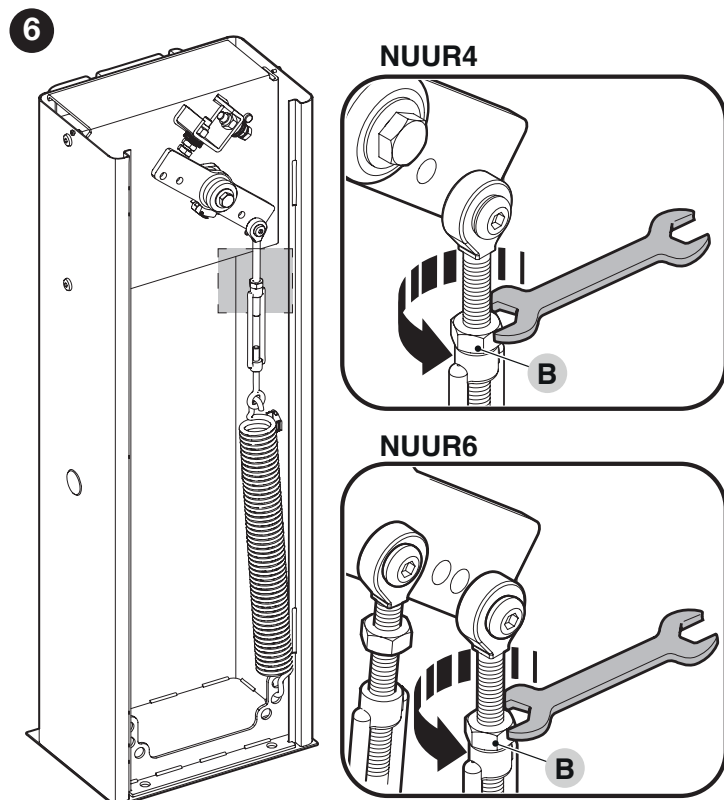
- ressort d'équilibrage fixé sur la droite, fixé dans les trous qui ne sont pas définitifs
- manœuvre de fermeture de la lisse orientée à gauche (barrière à DROITE de la porte - paramètre $d_{ir} = \text{DRC}$ par défaut)

Pour déplacer la fixation du ressort, procéder comme suit :

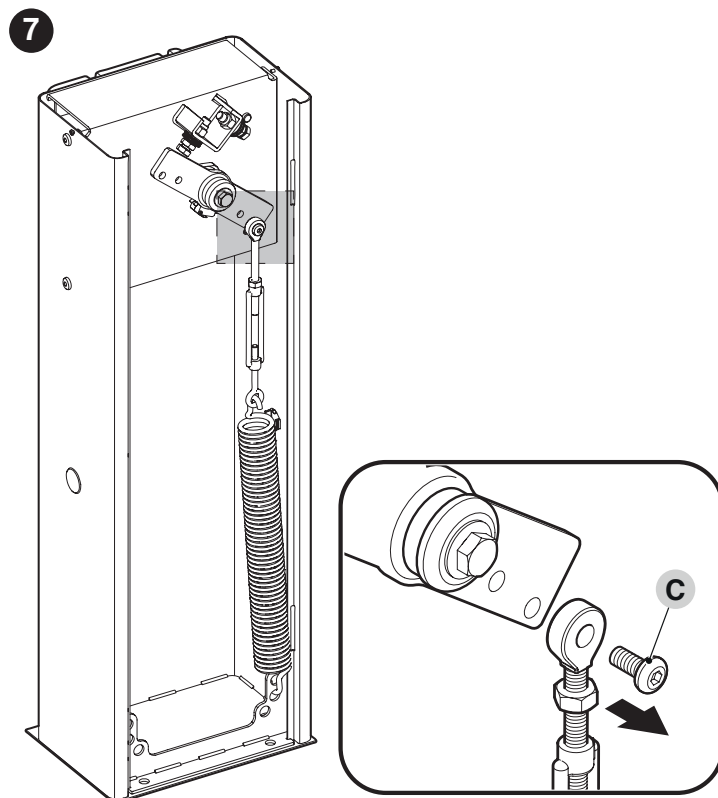
1. retirer le couvercle supérieur (A) de la barrière
2. enlever le panneau arrière tout d'abord vers l'autre panneau puis vers l'extérieur



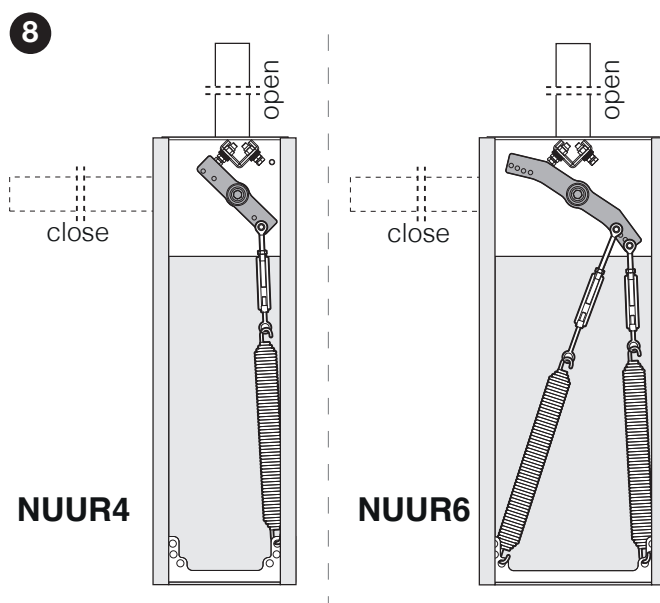
3. relâcher la tension du ressort d'équilibrage en dévissant l'écrou (B)



4. dévisser le boulon (C) qui maintient le ressort au levier d'équilibrage

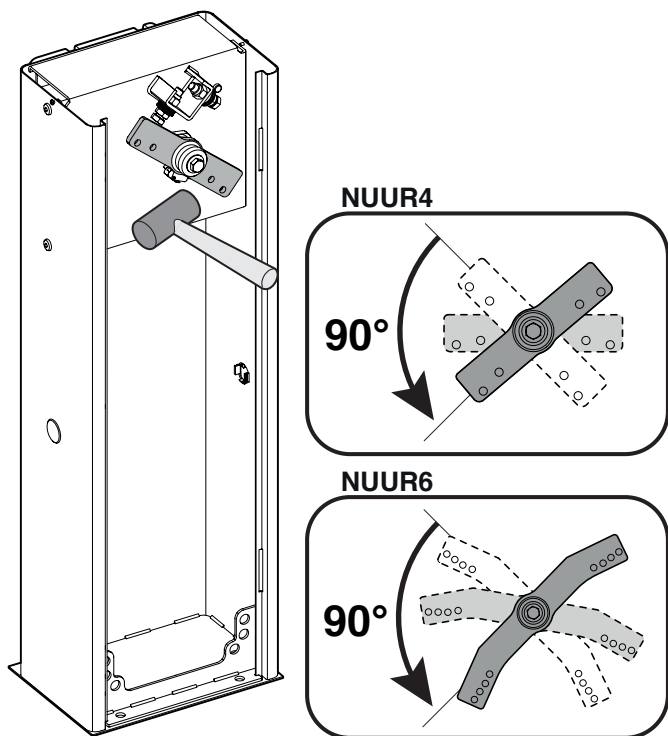


5. supprimer le ressort d'équilibrage en le décrochant de la plaque inférieure
6. si le sens de fermeture est celui souhaité, le ressort d'équilibrage doit être positionné comme indiqué sur la figure



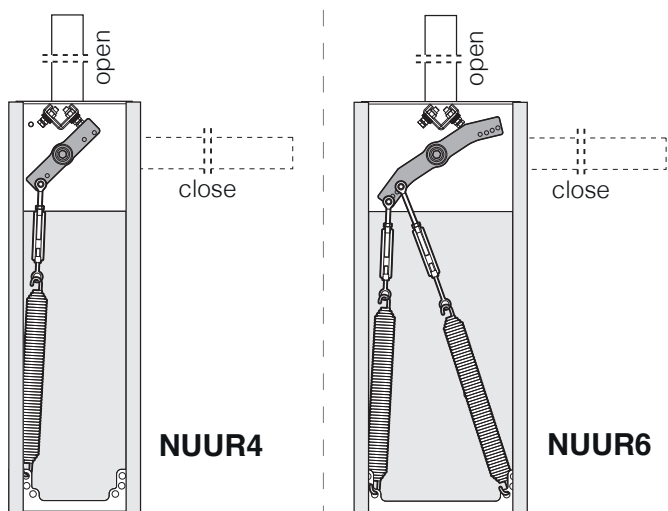
7. s'il faut définir la manœuvre de fermeture de la lisse sur le côté droit de la barrière :
 - débloquer l'opérateur (voir le paragraphe « **Débrayer et bloquer manuellement l'opérateur** ») et faire pivoter de 90° le levier d'équilibrage

9



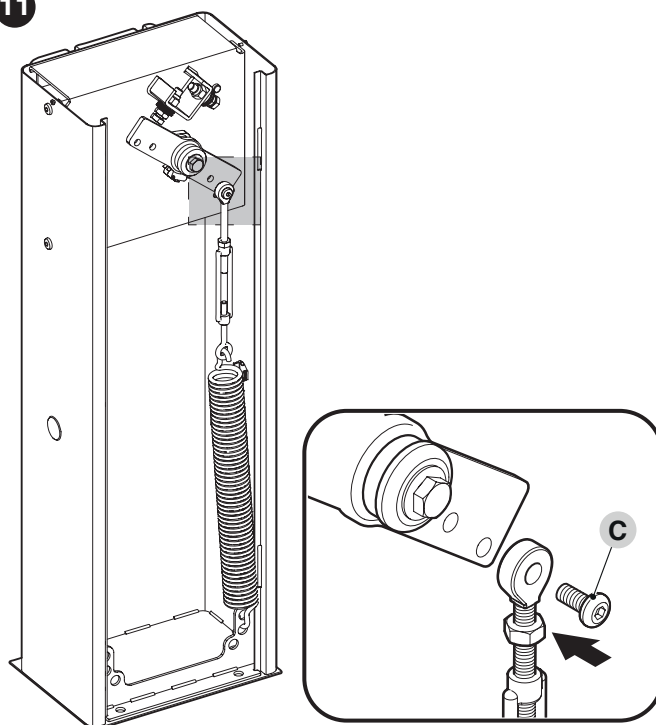
- le ressort d'équilibrage doit être positionné comme indiqué sur la figure

10



8. fixer le ressort à la plaque inférieure
9. fixer l'œillet du ressort au levier d'équilibrage, en vissant le boulon à fond

11



10. refermer les couvercles du motoréducteur
11. si l'opérateur a déjà été déverrouillé, le verrouiller à nouveau

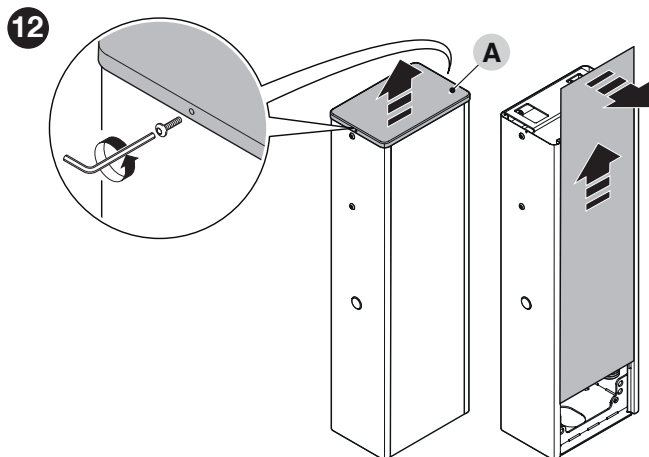
REMARQUE : si la direction d'ouverture de la lisse a été modifiée, il faut programmer le paramètre $d_{ir} = 53C$ durant la phase de programmation

3.7 - INSTALLATION DE L'OPÉRATEUR

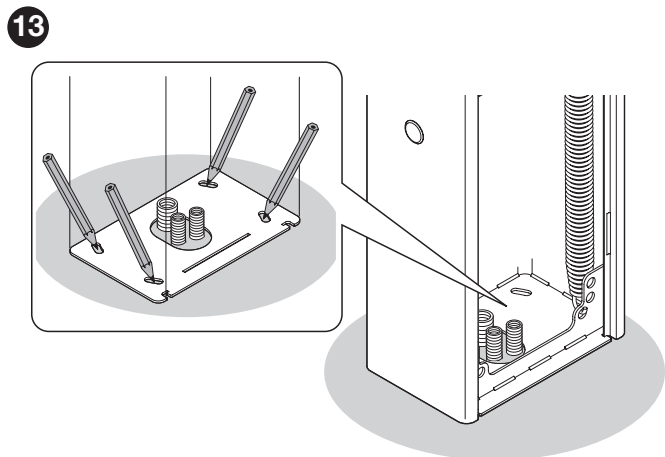
⚠ Une installation incorrecte peut causer de graves blessures aux personnes qui effectuent le travail et à celles qui utiliseront le produit. Avant de commencer l'assemblage de l'automatisme, faire les contrôles préliminaires décrits aux paragraphes « Vérifications préliminaires avant l'installation » et « Limites d'utilisation du produit ».

S'il existe une surface d'appui :

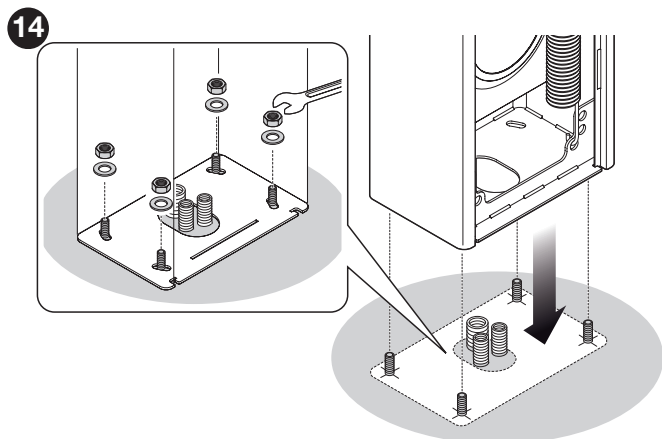
1. retirer le couvercle supérieur (A) de la barrière
2. enlever le panneau arrière tout d'abord vers l'autre panneau puis vers l'extérieur



3. poser la barrière sur la surface de fixation et marquer les points où seront fixés les orifices



4. déplacer la barrière et percer la surface dans les points tout juste marqués
5. introduire 4 chevilles à expansion, non fournies
6. placer la barrière correctement et la bloquer avec les écrous et rondelles prévus à cet effet mais non fournis



Si la surface d'appui n'existe pas :

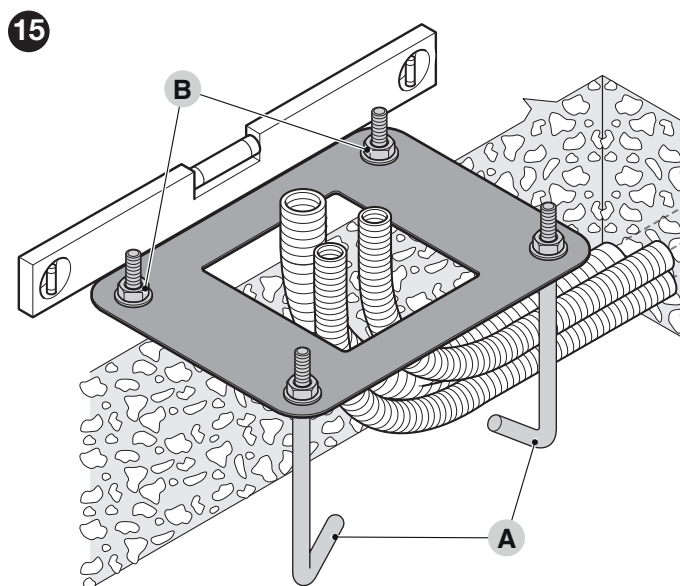
1. creuser des fondations pour accueillir le radier

NOTE: La surface de fixation doit être parfaitement plane et lisse. Si la surface est en béton, ce dernier doit avoir une épaisseur d'au moins 0,15 m et doit être suffisamment renforcé par des cages en fer. Le volume du béton doit être supérieur à 0,2 m³ (une épaisseur de 0,25 m correspond à 0,8 m², qui est égal à une base carrée d'environ 0,9 m par côté).

La fixation sur béton peut être exécutée à l'aide de 4 chevilles à expansion, équipées de vis 12 MA, qui peuvent supporter une charge de traction d'au moins 400 kg. Si la surface de fixation est en matériau différent, il faut évaluer la consistance et vérifier que les quatre points de fixation peuvent supporter une charge d'au moins 1000 kg. Utiliser les vis à 12 MA pour la fixation.

2. prédisposer les gaines pour le passage des câbles électriques
3. sur le radier, fixer les quatre pattes (A), en plaçant sur chacune un écrou et une rondelle (fournis) sur le dessus et le dessous du radier

⚠ L'écrou inférieur doit être vissé jusqu'à la fin du filetage

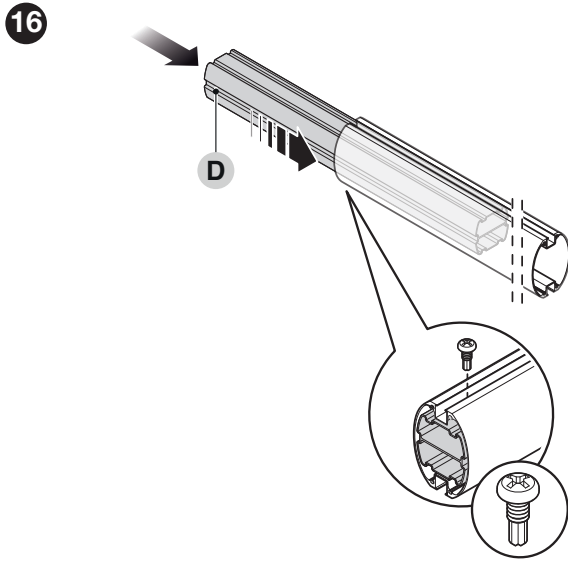


4. couler le béton et, avant qu'il ne commence à prendre, placer le radier au ras de la surface. S'assurer qu'il est bien parallèle à la lisse et parfaitement à niveau
5. attendre que le béton durcisse complètement. En règle générale, au moins deux semaines
6. enlever les quatre écrous et les rondelles supérieurs des pattes
7. ouvrir l'armoire de la barrière («Figure 5»)
8. placer la barrière correctement et la bloquer avec les écrous et les rondelles prévus à cet effet tout juste enlevés («Figure 14").

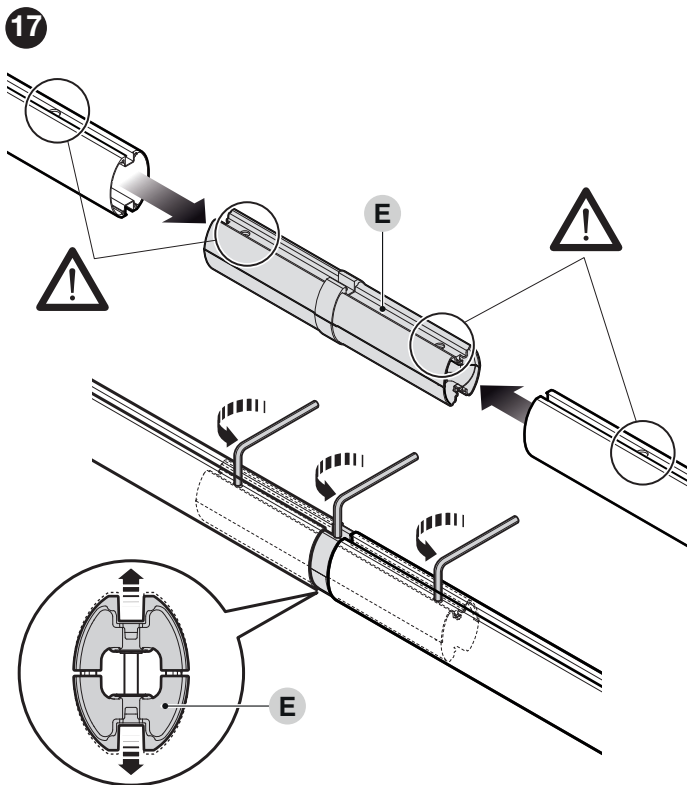
3.8 - INSTALLATION DE LA LISSE

Pour le montage de la lisse sur la barrière, procéder comme suit :

1. seulement pour NUUR6: insérer le connecteur en aluminium (D) à une extrémité de la lisse plus courte et le bloquer avec la vis fournie

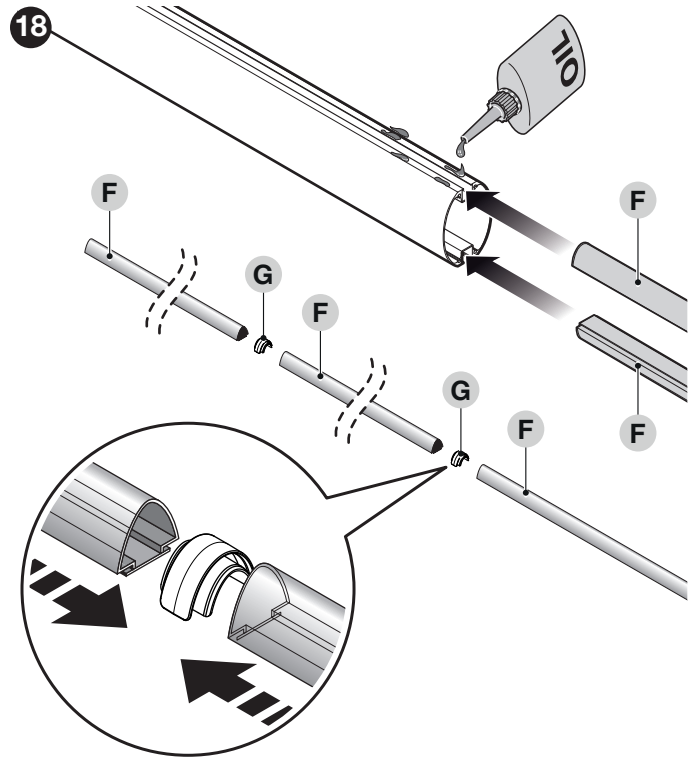


2. **uniquement pour les lisses composées de deux pièces :** enclencher le joint universel (E) dans les extrémités libres des deux lisses, en alignant correctement les trous; dévisser de la même façon les trois vis du joint afin de le fixer à l'intérieur des lisses

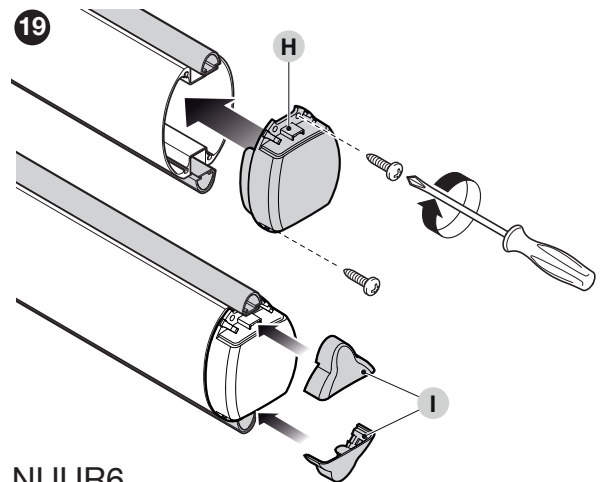


⚠ ATTENTION : si on doit installer les feux de la lisse, le faire avant de monter les pare-chocs.
Pour l'installation des feux, se reporter au chapitre 15.3

3. graisser légèrement le rail en aluminium des deux côtés
4. 8. sur toute la longueur de la lisse, insérer dans les fentes les amortisseurs de chocs en caoutchouc (F) en les alternant avec les joints appropriés (G) ; le caoutchouc peut dépasser environ d'1 cm de la fin de la lisse

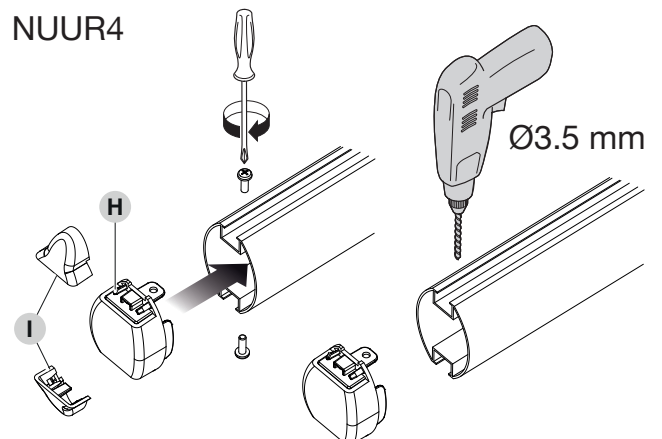


5. positionner le couvercle de la lisse (H) et le fixer à l'aide des deux vis
6. positionner et encastrer les deux embouts en caoutchouc (I)



NUUR6

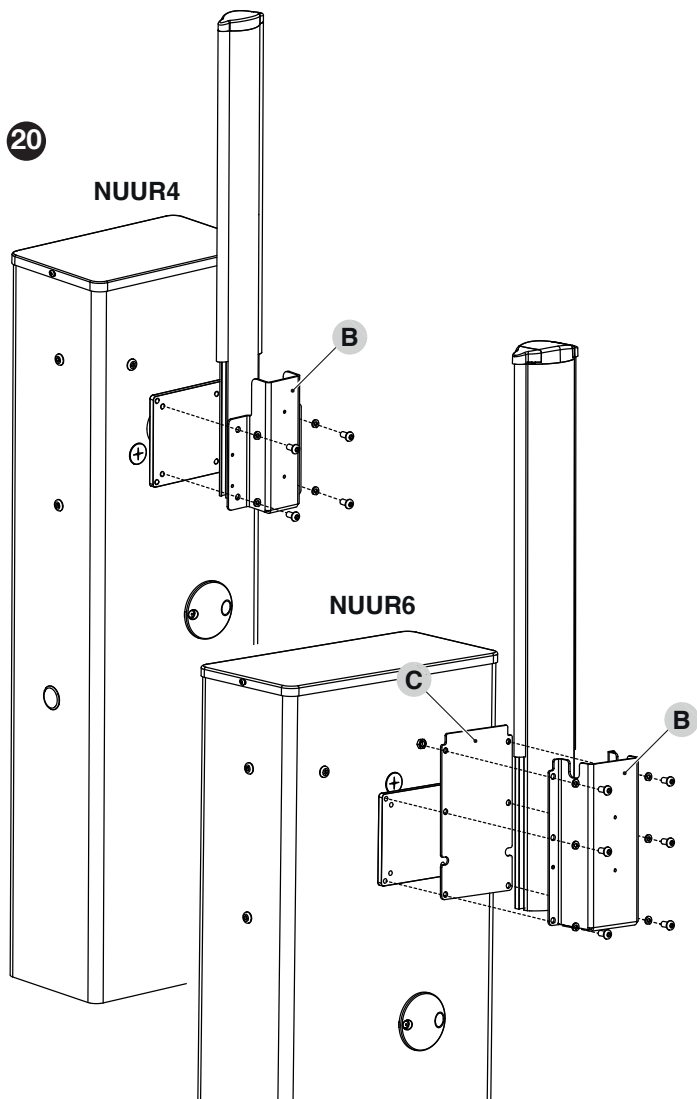
NUUR4



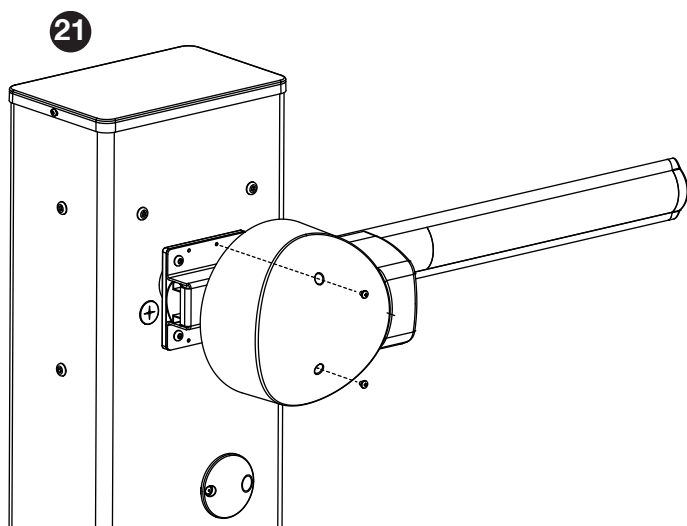
7. **NUUR4:** placer le support (B) sur la lisse et le fixer sur la plaque avec les vis adaptées

NUUR6: placer le support (B) sur la lisse et le fixer sur la contre-plaque (C), puis fixer l'ensemble sur la plaque avec les vis adaptées

⚠ Pour les lisses formées de deux morceaux, il est obligatoire de fixer le morceau de lisse le plus court sur la barrière levante.

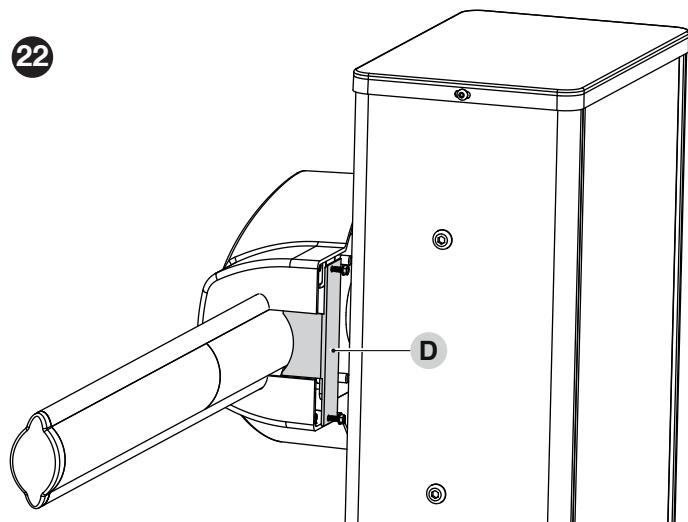


8. placer le couvercle du support et le fixer avec les vis fournies



9. dans la version **NUUR4** installer la plaque D

22



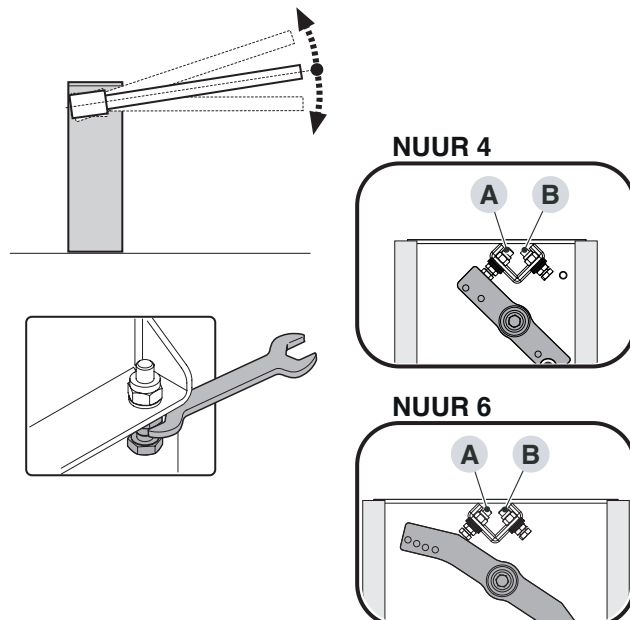
Après avoir installé la lisse et l'amortisseur de chocs en caoutchouc, avant de continuer, il est important d'installer sur la lisse également d'autres accessoires, s'ils sont prévus. Pour leur installation, se référer aux manuels d'utilisation respectifs.

3.9 - RÉGLAGE DES FIN DE COURSE MÉCANIQUES

Pour le réglage des fins de course, procéder comme suit :

1. débrayer l'opérateur avec la clé prévue à cet effet (voir le paragraphe « **Débrayer et bloquer manuellement l'opérateur** »)
2. faire exécuter manuellement une manœuvre complète d'ouverture et une fermeture à la lisse
3. agir sur les vis des butées mécaniques des fins de course (A - B) pour ajuster l'alignement horizontal de la lisse, quand elle est fermée, et l'alignement vertical de la lisse, quand elle est ouverte

23



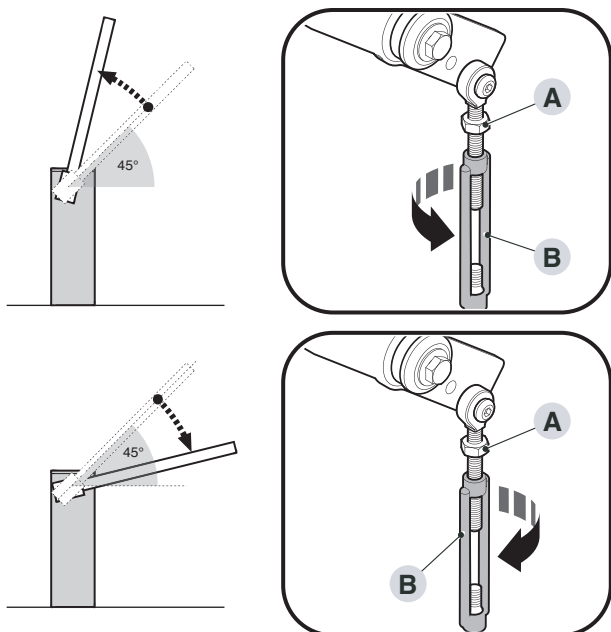
4. une fois les réglages finis, bien visser les écrous.

3.10 - ÉQUILIBRAGE DE LA LISSE

L'opération d'équilibrage de la lisse est de trouver le meilleur équilibre entre le poids total de la lisse, avec les accessoires installés, et la force qui lui est opposée par la tension du ressort d'équilibrage. Pour vérifier la tension du ressort, procéder comme suit.

1. débrayer l'opérateur avec la clé prévue à cet effet (voir le paragraphe « **Débrayer et bloquer manuellement l'opérateur** »)
2. placer manuellement la lisse à mi-course (45°) et la laisser à l'arrêt
3. si la lisse ne reste pas en position, dévisser l'écrou (A) du ressort
4. si la lisse a tendance à monter, il faut réduire la tension du ressort en tournant le tendeur (B) dans le sens contraire des aiguilles d'une montre. En revanche, si la lisse a tendance à descendre, il faut augmenter la tension du ressort en tournant le tendeur (B) dans le sens des aiguilles d'une montre.

24



5. répéter l'opération en plaçant la lisse même à environ 20° et à environ 70°. Si la lisse reste à l'arrêt dans sa position, cela signifie que son équilibrage est correct ; un léger déséquilibre est autorisé, mais la lisse ne doit jamais se déplacer lourdement
6. visser l'écrou (A) du ressort
7. embrayer l'opérateur.

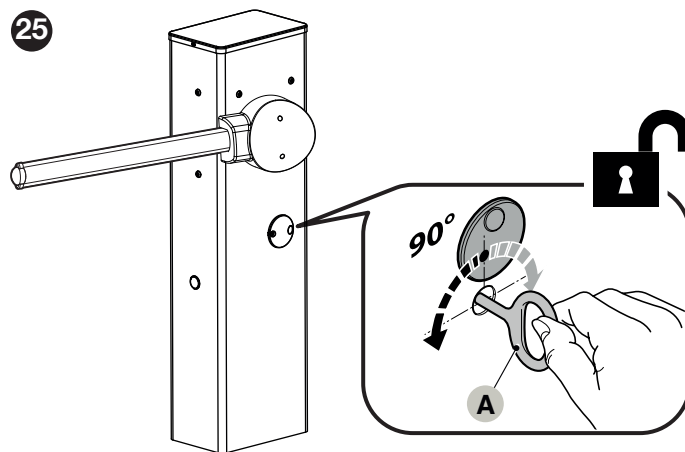
3.11 - DÉBRAYER ET BLOQUER MANUELLEMENT L'OPÉRATEUR

L'opérateur est muni d'un système de déverrouillage mécanique qui permet d'ouvrir et de fermer manuellement la lisse. Ces opérations manuelles doivent être effectuées en cas de coupure de courant électrique ou d'anomalies de fonctionnement ou dans les phases d'installation.

Pour effectuer le déverrouillage :

1. tourner le couvercle qui cache la clé
2. insérer et tourner la clé (A) vers la gauche ou la droite

25



3. à ce moment-là, il est possible d'amener manuellement la lisse dans la position désirée.

Pour effectuer le blocage :

1. tourner la clé (A) dans sa position initiale
2. retirer la clé
3. tourner le couvercle qui cache la clé

4 - BRANCHEMENTS ÉLECTRIQUES

4.1 - VÉRIFICATIONS PRÉLIMINAIRES

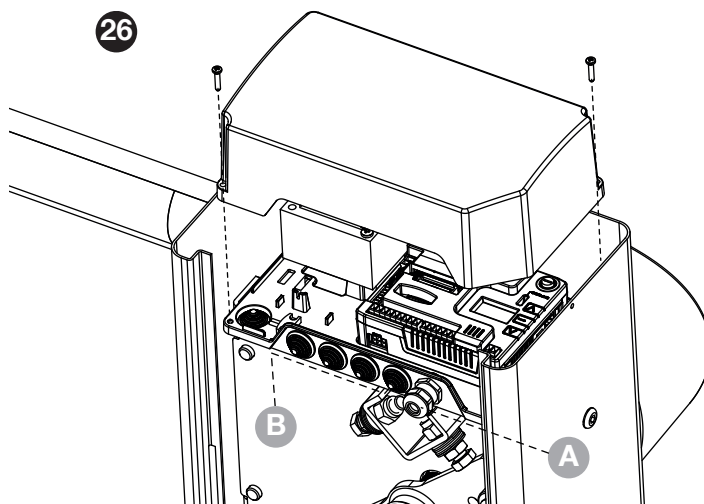
⚡ Toutes les connexions électriques doivent être effectuées en l'absence d'alimentation électrique du secteur et avec la batterie tampon débranchée (si elle est présente dans l'automatisme).

⚠ Les raccordements doivent être effectués exclusivement par un personnel qualifié.

Pour effectuer les connexions électriques :

1. ouvrir le boîtier de la centrale
2. faire passer les câbles électriques à l'intérieur de la barrière levante, en partant de la base vers la centrale de commande
3. faire passer le câble d'alimentation avec le presse-étoupe A et le brancher à la borne L N
4. serrer le presse-étoupe
5. faire passer les câbles restants avec les presse-étoupes B
6. effectuer les branchements en se reportant au schéma électrique de la Figure 28. Pour une question de commodité, les bornes sont amovibles.

26



⚠ Avant de fermer le couvercle, effectuer les programmations souhaitées.

5 - ARMOIRE DE COMMANDE

La KB24 est dotée d'un affichage qui permet, en plus d'une programmation aisée, le monitoring constant de l'état des entrées; de surcroît la structure à menus permet de régler de manière simple les temps de travail et les logiques de fonctionnement.

Dans le respect des lois européennes concernant la sécurité électrique et compatibilité électromagnétique (EN 60335-1, EN 50081-1 et EN 50082-1) elle est caractérisée par le total isolement électrique du circuit à basse tension (y compris les moteurs) par la tension de réseau.

Autres caractéristiques:

- Alimentation auto-protégée contre les courts-circuits à l'intérieur de l'armoire de commande, sur les moteurs et sur les accessoires branchés
- Réglage de la puissance par découpage du courant
- Détection d'obstacles par contrôle du courant sur le moteur (ampérométrique)
- Réglage fin de la course
- Tests des dispositifs de sécurité (photocellules, barres palpeuses) avant chaque ouverture
- Désactivation des entrées de sécurité à travers le menu de configuration: il n'est pas nécessaire de ponter les entrées sécurités non utilisées, il suffit de dés-habiller la fonction relatif
- Possibilité de fonctionnement en absence de la tension de réseau avec des batteries en option (code 161261)
- Possibilité de brancher un électro-aimant (ventouse) pour garder la barrière au repos fermée.
- Possibilité d'utiliser les sorties feux, clignotant et électro-aimants pour contrôler un feu de circulation à une direction ou à deux directions (sens unique alterné).
- Sortie en basse tension utilisable pour une lampe témoin ou pour un clignotant à 24V
- Relais auxiliaire avec logique programmable pour éclairage de courtoisie, clignotant ou autre utilisation
- Fonction ENERGY SAVING
- Fonctionnement avec le module en option SYNCLUX qui permet :
 - Le fonctionnement synchronisé de deux barrières.
 - Le contrôle d'une rangée de LED RGB le long de la lisse (un seul côté ou les deux côtés) pour indiquer l'état de la barrière.
 - Le contrôle du feu de circulation à une direction ou deux directions sans renoncer aux sorties standard.
 - Deux fonctions programmables avec relais à contact propre.

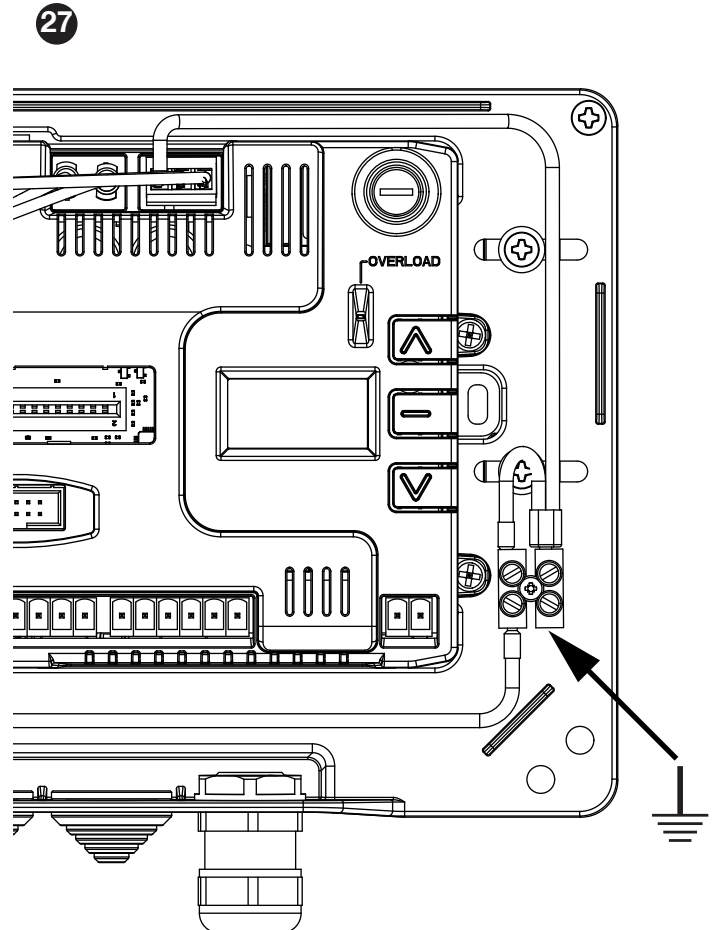
5.1 - ALIMENTATION

⚠ ATTENTION: L'installation de l'armoire des dispositifs de sécurité et des accessoires doit être faite avec l'alimentation débranchée.

L'armoire doit être alimentée en 230V-50Hz / 120V-60Hz protégé avec interrupteur magnéto-thermique différentiel conforme aux normes de loi en vigueur.

Brancher les câbles d'alimentation aux borniers L et N de la carte positionnée à côté du transformateur.

Relier le câble de terre à la borne 



5.2 - ALIMENTATION PAR ECO-LOGIC

La barrière peut être alimentée en utilisant le système à alimentation solaire ECO-LOGIC.

Installer le système ECO-LOGIC en suivant les instructions fournies avec le produit.

Brancher la sortie du boîtier batterie (connecteur noir) au connecteur BATTERY de la centrale.

REMARQUE: il est conseillé de pré-charger les batteries avant l'installation

⚠ ATTENTION: activer la fonction "Energy saving"

⚠ ATTENTION : si c'est le système ECO-LOGIC qui est utilisé pour alimenter la barrière, ne pas brancher l'alimentation secteur sur les bornes N et L

5.3 - ENTREES DE ACTIVATION

L'armoire KB24 est équipée de deux entrées d'activation, dont la fonction dépend de la modalité de fonctionnement programmée (Voir la rubrique **5.1.1** du menu programmation):

Modalité standard: la première entrée (START1) contrôle l'ouverture, la fermeture et l'arrêt selon la configuration introduite. La seconde entrée (START2) provoque l'ouverture de la barrière MASTER quand est activé le fonctionnement synchronisé de deux barrières.

Mode Ouvre/Ferme et Homme mort: une commande sur la première entrée (START1) gère toujours l'ouverture et une commande sur la deuxième entrée (START2) gère toujours la fermeture.

- En mode Ouvre/Ferme la commande est de type à impulsion, c'est à dire que chaque impulsion cause l'ouverture ou la fermeture totale de la barrière.
- En mode Homme Mort la commande est du type monostable, c'est à dire, la barrière est ouverte ou fermée tant que le contact reste fermé et s'arrête immédiatement si le contact est ouvert.

Mode Entrée/Sortie : cette fonction doit être configurée quand on branche un feu de circulation pour le sens unique alterné. La commande est de type impulsif, c'est-à-dire qu'une impulsion provoque l'ouverture totale de la porte ; si la commande arrive sur l'entrée START1, le vert s'allume dans la direction d'entrée, si elle arrive sur l'entrée START2, le vert s'allume dans la direction de sortie.

Mode Horloge: elle est analogue à la modalité standard, mais la barrière reste ouverte tant que le contact reste fermé sur l'entrée START1; quand le contact est ouvert, le comptage du temps de pause commence: une fois échu ce temps, la barrière est refermée. Cette fonction permet de programmer dans la journée les bandes horaires d'ouverture de la barrière, en utilisant un minuteur externe. Il faut en ce cas activer la refermeture automatique.

 **ATTENTION: Dans toutes les modalités, les entrées doivent être branchées à dispositifs avec contact normalement ouvert.**

Brancher les câbles du dispositif qui commande la entrée START1 entre les bornes **J1** et **J4** de l'armoire de commande.

Brancher les câbles du dispositif qui commande la entrée START2 entre les bornes **J2** et **J4** de l'armoire de commande.

Il est possible d'activer la fonction associée à la entrée START1 en appuyant la touche **↑** au dehors du menu de programmation, ou à travers d'un émetteur mémorisé sur le canal 1 (voir les notices du récepteur MR).

Il est possible d'activer la fonction associée à la entrée START2 en appuyant la touche **↓** au dehors du menu de programmation, ou au moyen d'une télécommande mémorisé sur le canal 2 (voir les notices d'instructions du récepteur MR).

5.4 - ARRET

Pour une plus grande sécurité il est possible d'installer un interrupteur lequel, si actionné, cause le blocage immédiat de la barrière. L'interrupteur doit avoir un contact normalement fermé, que s'ouvre en cas d'actionnement.


Si l'interrupteur de stop est actionné pendant que la barrière est ouverte la fonction de refermeture automatique est toujours désactivée ; pour refermer la barrière il faut donner une commande de start (si la fonction de start en pause est désactivée, elle est temporairement réhabilitée pour permettre le déblocage de la barrière).

Brancher les câbles de l'interrupteur de stop entre les bornes **J3** et **J4** de l'armoire.

5.5 - PHOTOCÉLULES

Les photocellules peuvent être activées en deux modes:

1. Uniquement pendant la fermeture: dans ce cas le passage devant le faisceau cause la réouverture immédiate.
2. Pendant l'ouverture et la fermeture: dans ce cas le l'interruption du faisceau cause l'arrêt immédiat. Quand le faisceau est libéré on obtient la réouverture complète de la barrière.

 **ATTENTION: installer les photocellules de façon à couvrir entièrement le plan d'ouverture / fermeture de la lisse.**

L'armoire fournit une alimentation à 24VDC pour les photocellules et peut exécuter un test du fonctionnement avant de commencer l'ouverture de la lisse. Les bornes d'alimentation pour les Cellules sont protégés par un fusible électronique que coupe la courant en cas de surcharge.

- Brancher les câbles d'alimentation des émetteurs des photocellules entre les bornes **Z3 (+)** et **Z2 (-)** de l'armoire de commande.
- Brancher les câbles d'alimentation des récepteurs des photocellules entre les bornes **Z1 (+)** et **Z2 (-)** de l'armoire de commande.
- Brancher la commune et la sortie N.F. des récepteurs des photocellules sur les bornes **J6 (PHOTO)** et **J9 (COM)** de l'armoire de commande. Utiliser les sorties avec contact normalement fermé.

 **ATTENTION:**


- Si on installe plusieurs couples de cellules du même type, ses sorties doivent être branchées en série.
- Si on installe des cellules à reflex, l'alimentation doit être branchée aux bornes **Z3 (+)** et **Z2 (-)** de l'armoire de commande pour effectuer le test de fonctionnement.
- Les photocellules ne sont pas alimentées lorsque le central est en modalité ENERGY SAVING

5.6 - BARRES PALPEUSES

Il est possible de les installer à la place du profil anti-choc en caoutchouc normalement fourni avec la lisse. En cas d'intervention pendant la fermeture on obtient la réouverture et la désactivation de la fermeture automatique.

La centrale est en mesure de gérer soit la lisse palpeuse classique avec contact normalement fermé, soit la lisse palpeuse en caoutchouc conducteur avec résistance nominale 8,2 kOhms.

Brancher les câbles des barres palpeuses entre les bornes **J8** et **J9** de l'armoire de commande.

 **ATTENTION:** pour satisfaire aux normes EN12978 il est nécessaire d'installer les barres palpeuses sensibles en caoutchouc conducteur; les barres palpeuses sensibles avec contact normalement fermé doivent être équipées d'une centrale qui en vérifie constamment la correcte fonctionnalité. Si on utilise des centrales qui ont la possibilité d'exécuter le test par coupure de l'alimentation, relier les câbles d'alimentation de la centrale entre les bornes **Z3 (+)** et **Z2 (-)** de la KB24. En cas contraire les relier entre les bornes **Z1 (+)** et **Z2 (-)**.

 **ATTENTION:**

- Si l'on utilise plusieurs barres palpeuses avec contact normalement fermé, les sorties doivent être reliées en série.
- Si l'on utilise plusieurs barres palpeuses au caoutchouc conductible, les sorties doivent être reliées en chute et seulement la dernière doit être terminée sur la résistance nominale.
- Les côtes actives, branchées à l'alimentation des accessoires, ne sont pas actives lorsque le central est en modalité ENERGY SAVING.

5.7 - LUMIÈRE DE COURTOISIE

La sortie COURTESY LIGHT consiste en un simple contact N.O et ne fournit aucune alimentation.

Grâce à la sortie COURTESY LIGHT l'armoire de commande permet le branchement d'un utilisateur (par exemple la lumière de courtoisie ou les lumières de jardin), qui est commandé en mode automatique ou par actionnement du canal 4 du récepteur MR.

La sortie COURTESY LIGHT est un contact sec de type NO et libre de potentiel.

La plage de contact maximale est 230V - 5A.


Brancher les câbles aux bornes **B1** et **B2**.

5.8 - SORTIE LUMIÈRES EN BASSE TENSION

L'armoire de commande KB24 dispose d'une sortie à 24Vdc qui permet le branchement d'une charge jusqu'à 12W.

Cette sortie peut être utilisée pour le branchement d'une lampe témoin, qui indique l'état du portail, ou pour un clignotant en basse tension.

Relier les câbles de la lampe témoin ou du clignotant en basse tension aux bornes **Z5 (+)** et **Z4 (-)**.

 **ATTENTION:** respecter la polarité si le dispositif relié le demande.

5.9 - ANTENNE

On conseille d'utiliser l'antenne externe modèle ANS433 pour pouvoir garantir la portée maximale.

Brancher l'âme centrale de l'antenne à la borne **A2** de l'armoire et le blindage à la borne **A1**

5.10 - ÉLECTROVENTOUSE

L'armoire de commande KB24 est équipée d'une sortie pour alimenter une électroventouse; Depuis un menu dédié il est possible de régler la tension de sortie jusqu'à une valeur maximum de 24VDC. L'alimentation de l'électroventouse est interrompue au début de chaque ouverture (avec avance réglable depuis le menu) et rétablie à la fin de la fermeture (avec retard réglable depuis le menu).

Brancher l'alimentation de l'électroventouse entre les bornes **Z5 (+)** et **Z6 (-)**.

REMARQUE : L'électroaimant d'étanchéité est branché à l'alimentation des accessoires. Par conséquent, afin de l'utiliser il est nécessaire de désactiver la fonction d'économie d'énergie.

5.11 - SPIRE MAGNÉTIQUE OU CAPTEUR DE PRÉSENCE

REMARQUE : si la fonction ENERGY SAVING est activée, cette fonction n'est pas disponible

L'entrée ST.NC peut être utilisée pour le branchement d'un dispositif de détection présence pour véhicules (spire magnétique) ou personnes (capteur de présence) dans la zone de la barrière, grâce à l'ouverture d'un contact normalement fermé.

Quand la présence est relevée, la barrière est soulevée et il n'est pas possible de la baisser tant que la zone n'a pas été libérée.

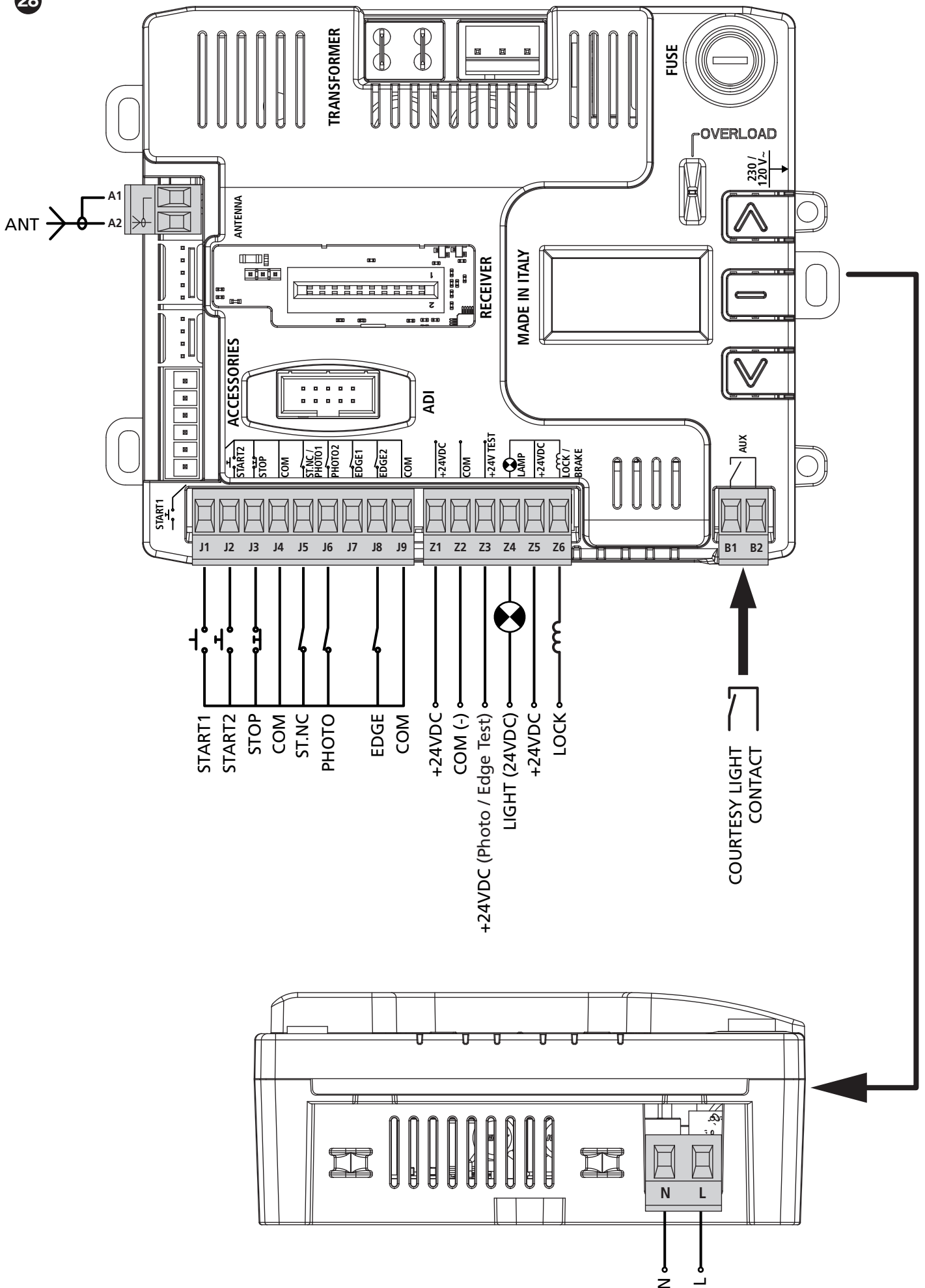
Quand le capteur indique que la zone est à nouveau libre, le comptage du temps de fermeture automatique commence, si activé.

Cette entrée peut aussi être utilisée pour un capteur contre les incendies, dans ce cas la barrière ne se baisse pas automatiquement quand le contact est réinitialisé.

Brancher les câbles aux bornes **J5** et **J9**.

6 - BRANCHEMENTS ÉLECTRIQUES

28



L	Phase alimentation 230V / 120V
N	Neutre alimentation 230V / 120V
A1	Blindage antenne
A2	Centrale antenne
J1	START1 - Entrée d'activation 1 pour le branchement de dispositifs traditionnels avec contact N.O.
J2	START2 - Entrée d'activation 2 pour le branchement de dispositifs traditionnels avec contact N.O.
J3	Commande d'arrêt STOP. Contact N.F.
J4	Commun (-)
J5	ST.NC - Entrée de START normalement fermée, à utiliser pour un capteur de présence
J6	Photocellule. Contact N.F.
J7	Prédisposition pour utilisations futures
J8	Barre palpeuse de sécurité
J9	Commun (-)
Z1	Sortie alimentation 24 VDC pour photocellules et d'autres accessoires
Z2	Commun alimentation accessoires (-)
Z3	Alimentation TX photocellules pour test de fonctionnement. Brancher les câbles d'alimentation des cellules émettrice entre les bornes Z2 et Z3
Z4	Sortie lumières en basse tension (-) (Lampe témoin ou clignotant 24V)
Z5	Alimentation pour feux en basse tension et électro-aimant de maintien (+)
Z6	Électro-aimant de maintien (-)
B1-B2	Contact N.O. (max 230V-5A) pour lumière de courtoisie ou clignotant additionnel

ADI	Interface ADI
RECEIVER	Recepteur embrochable
FUSE	5 A
MAINS	Il signale que la centrale est alimentée
OVERLOAD	Il signale surcharge sur l'alimentation des accessoires

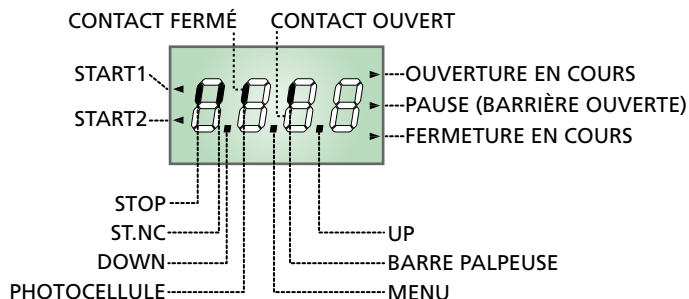
7 - PANNEAU DE CONTROLE

7.1 - DISPLAY

Lorsque l'alimentation est activée, l'afficheur indique :

- tous les segments pendant 1 seconde
- modèle de la centrale pendant 1 seconde
- version du firmware pendant 2 secondes

A la fine de ce test vient visualisé le panneau de contrôle



ATTENTION : Lorsque le central est en modalité ENERGY SAVING, l'afficheur est éteint.

Le panneau de contrôle signale l'état physique des contacts à la plaque à bornes et des touches de programmation: si le segment vertical en haut est allumé, le contact est fermé; si le segment vertical en bas est allumé, le contact est ouvert (le dessin indiqué ci dessus illustre le cas où les entrées: PHOTOCELLULE, LISSE PALPEUSE, et STOP ont été toutes raccordées correctement).

Les points entre les chiffres de l'afficheur indiquent l'état des boutons de programmation: quand on presse une touche, le point relatif s'allume.

Les flèches à la gauche de l'afficheur indiquent l'état des entrées de start. Les flèches s'allument quand l'entrée relative se ferme.

Les flèches à droite de l'afficheur indiquent l'état de la barrière:

- La flèche plus en haut s'allume quand la barrière est en phase d'ouverture. Si elle clignote elle indique que l'ouverture a été causée par l'intervention d'un dispositif de sûreté (lisse palpeuse ou détecteur d'obstacles).
- La flèche centrale indique que la barrière est en état de repos. Si elle clignote cela signifie que le comptage du temps pour la fermeture automatique est actif.
- La flèche plus en bas s'allume quand la barrière est en phase de fermeture. Si elle clignote cela indique que la fermeture a été causée par l'intervention d'un dispositif de sûreté (lisse palpeuse ou détecteur d'obstacles).

7.2 - UTILISATION DES TOUCHES DE PROGRAMMATION

La programmation des fonctions et des temporisations de l'armoire de commande est exécutée depuis un menu de configuration prévu à cet effet, accessible et explorable par 3 touches ↑, ↓ et OK situées à côté de l'écran d'affichage de l'armoire de commande.

ATTENTION : En dehors du menu de configuration, en appuyant sur la touche ↑, la commande START est activée, en appuyant sur la touche ↓, la commande START PIÉTON est activée.

Il existent trois types de voix de menu:

- Menu de fonction
- Menu de temps
- Menu de valeur

Réglage d'un paramètre dans un menu de fonction

Les menus de fonction permettent de choisir une fonction parmi un ensemble de possibilité. Quand on entre dans un menu de fonction on visualise l'option actuellement active; en utilisant des touches ↓ et ↑ on fait défiler options disponibles.

En appuyant sur la touche OK on active l'option visualisée et on retourne au menu de configuration.

Réglage des paramètres de temps

Les menus de temps permettent de régler la durée d'une fonction. Quand on entre dans un menu de temps on visualise la valeur actuelle; l'affichage des temps dépend de la valeur réglée.

- Chaque pression du touche h augmente le temps établi et chaque pression du touche i diminue.
- En maintenant appuyé la touche h on peut augmenter rapidement la valeur de temps, jusqu'à atteindre le maximum prévu pour cette valeur.
- Evidemment on peut diminuer rapidement le temps jusqu'à atteindre la valeur 0.0" en maintenant appuyé la touche i.
- Dans tous les cas régler une valeur à 0 revient à désactiver la fonction: dans ce cas, au lieu de la valeur 0.0" on visualise no.
- En appuyant la touche OK on valide la valeur visualisée et on retourne au menu de configuration.

Réglage des paramètres de valeur

Les paramètres de valeur sont similaires aux paramètres de temps, mais la valeur établit est un nombre.

En maintenant appuyé la touche ↑ ou ↓ la valeur augmente ou diminue doucement.

En appuyant la touche OK on valide la valeur visualisée et on retourne au menu de configuration.

Les principaux menus de programmation de l'armoire de commande sont représentés dans les pages suivantes.

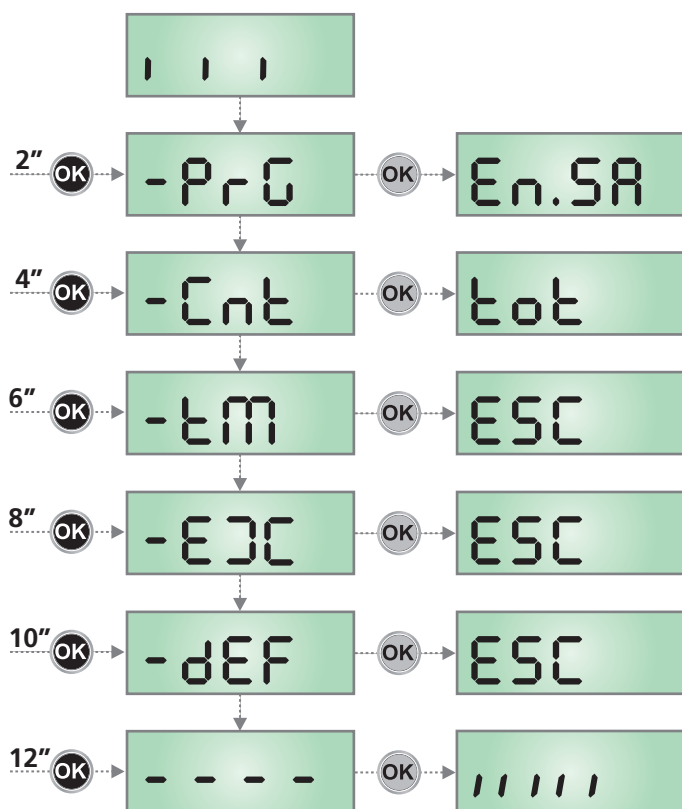
Pour se déplacer dans ces menus utiliser les trois touches « ↑, ↓ et OK » selon les indications du tableau suivant :

	Appuyer et relâcher la touche OK
	Maintenir la touche OK appuyée pour 2 secondes
	Relâcher la touche OK
	Appuyer et relâcher la touche ↑
	Appuyer et relâcher la touche ↓

8 - ACCÈS AUX PARAMÈTRES DE L'ARMOIRE DE COMMANDE

1. Maintenir enfoncée la touche **OK** jusqu'à quand l'écran affiche le menu désiré
2. Relâcher la touche **OK**: la première rubrique du sous-menu s'affiche sur l'écran
 - **PrG** Programmation de l'armoire de commande (chapitre 13)
 - **Cnt** Compteur de cycles (chapitre 12)
 - **tM** Horloge et programmation minuteur (chapitre 16)
 - **EJC** Programmation du dispositif accessoire SYNCLUX
 - **dEF** Chargement des paramètres par défaut (chapitre 9)

⚠ ATTENTION: Si aucun des boutons de programmation n'est pressé pendant plus d'une minute, l'armoire sort automatiquement de programmation et les paramètres modifiés ne seront pas mémorisés.

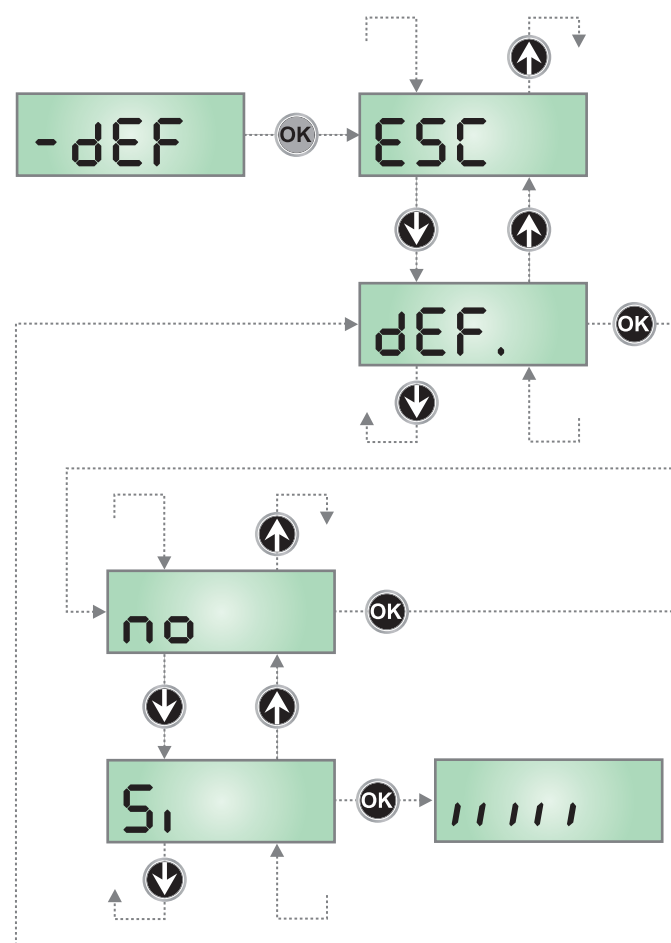


9 - CHARGEMENT DES PARAMÈTRES PAR DÉFAUT

Si besoin, il est possible de rétablir tous les paramètres à leur valeur standard ou par défaut (voir le tableau récapitulatif final).

⚠ ATTENTION : Cette procédure comporte la perte de tous les paramètres personnalisés.

1. Maintenir enfoncée la touche **OK** jusqu'à ce que l'écran affiche **-dEF**
2. Relâcher la touche **OK**: l'inscription **ESC** s'affiche sur l'écran (appuyer sur la touche **OK** uniquement si vous souhaitez quitter le menu)
3. Appuyer sur la touche **↓**: l'inscription **dEF.** s'affiche sur l'écran
4. Appuyer sur la touche **OK**: l'inscription **no** s'affiche sur l'écran
5. Appuyer sur la touche **↓**: l'inscription **S₁** s'affiche sur l'écran
6. Appuyer sur la touche **OK**: tous les paramètres sont réinitialisés à leur valeur par défaut (voir chapitre 13), l'armoire de commande quitte la programmation et le panneau de contrôle s'affiche sur l'écran.



10 - CONFIGURATION RAPIDE

Ce paragraphe illustre une procédure rapide pour configurer l'armoire de commande et la mettre immédiatement en oeuvre.

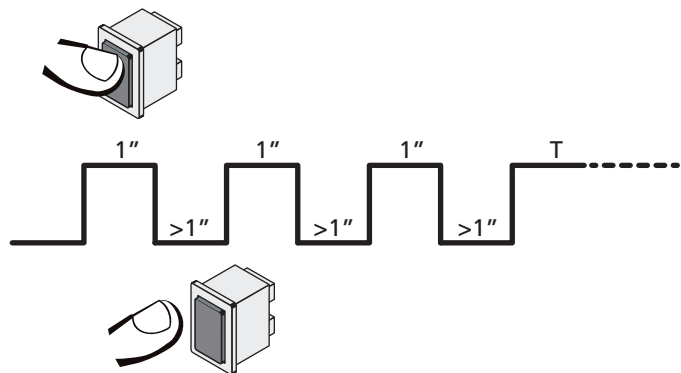
On conseille de suivre du début ces notices, pour vérifier rapidement le correct fonctionnement de l'armoire, du moteur et des accessoires.

1. Rappeler la configuration de défaut: voir chapitre 9
2. Configurer les paramètres **dir - Stop - Foto - Cos** en fonction des sécurités installées sur le portail.
3. Vérifier le fonctionnement correct de l'automatisme et si nécessaire modifier la configuration des paramètres désirés.

11 - FONCTIONNEMENT HOMME MORT D'URGENCE

Ce mode de fonctionnement peut être utilisé afin de déplacer la grille en mode homme mort dans des cas particuliers tels que l'installation/l'entretien ou un éventuel dysfonctionnement des photocellules, barres palpeuses, fins de course ou encoder.

Pour activer la fonction, vous devez envoyer une commande de START pendant 3 fois (les commandes doivent durer au moins 1 seconde; la pause entre les commandes doit durer au moins 1 seconde).



La quatrième commande START active le portillon en mode AUTOMATIQUE (homme mort); pour déplacer le portillon maintenir la commande START active pendant la durée de la manœuvre (tempo T). La fonction s'éteint automatiquement après 10 secondes d'inactivité de la porte.

REMARQUE : si le paramètre **StEt** est configuré sur **StEn**, la commande Start, (générée depuis les bornes ou depuis la télécommande) permet d'ouvrir et de fermer alternativement la grille (à la différence du mode homme mort normal).

12 - LECTURE DU COMPTEUR DE CYCLES ET DE LA MÉMOIRE ÉVÉNEMENTS

L'armoire KB24 tiens le compte des cycles d'ouverture de la barrière complétés et si souhaité, signale la nécessité d'entretien après un nombre fixé de manœuvres.

Il enregistre par ailleurs les événements qui se sont vérifiés durant le fonctionnement et il associe à chacun un code et la date/heure à laquelle il s'est vérifié ; ces informations doivent être communiquées au service d'assistance en cas de problèmes.

ATTENTION : pour avoir l'information date/heure correcte, il faut configurer l'horloge intégrée dans la centrale, voir chapitre 19.

Il y a à disposition 3 compteurs:

- Totalizzatore non azzerabile dei cicli di apertura completati (Totalisateur des cycles d'ouverture complétés qu'on peut pas le mettre à zéro (option **EtE** de la voix **EnE**))
 - Compteur dégressif des cycles que manquent à la prochaine entretien (option **SEu** de la voix **EnE**).
- Lorsque le compteur de cycles manquants pour la prochaine intervention de maintenance arrive à zéro, la centrale signale la demande de maintenance au moyen d'un pré-clignotement supplémentaire de 5 secondes. Le signal est répété au début de chaque cycle d'ouverture, jusqu'à ce que l'installateur accède au menu de lecture et de réglage des compteurs, en programmant éventuellement le nombre de cycles après lesquels l'entretien sera à nouveau nécessaire. Si une nouvelle valeur n'est pas définie (c'est-à-dire que le compteur est laissé à zéro), la fonction de signalisation de demande de maintenance est désactivée et la signalisation n'est plus répétée.
- Compteur des événements (option **EuEn**)

Le schéma à côté montre la procédure pour lire le totalisateur, lire le nombre de cycle manquant à la prochaine entretien et programmer le nombre de cycle manquant à la prochaine entretien (dans l'exemple l'armoire a complété 12451 cycles et manquent environ 1300 cycles à la prochaine entretien); le code du dernier événement enregistré est 176, et il s'est vérifié à 14.14.19 le 20 août.

L'aire 1 représente la lecture du compte totale des cycles complétés: avec les touches **↑** et **↓** est possible alterner la visualisation des milliers ou des unités

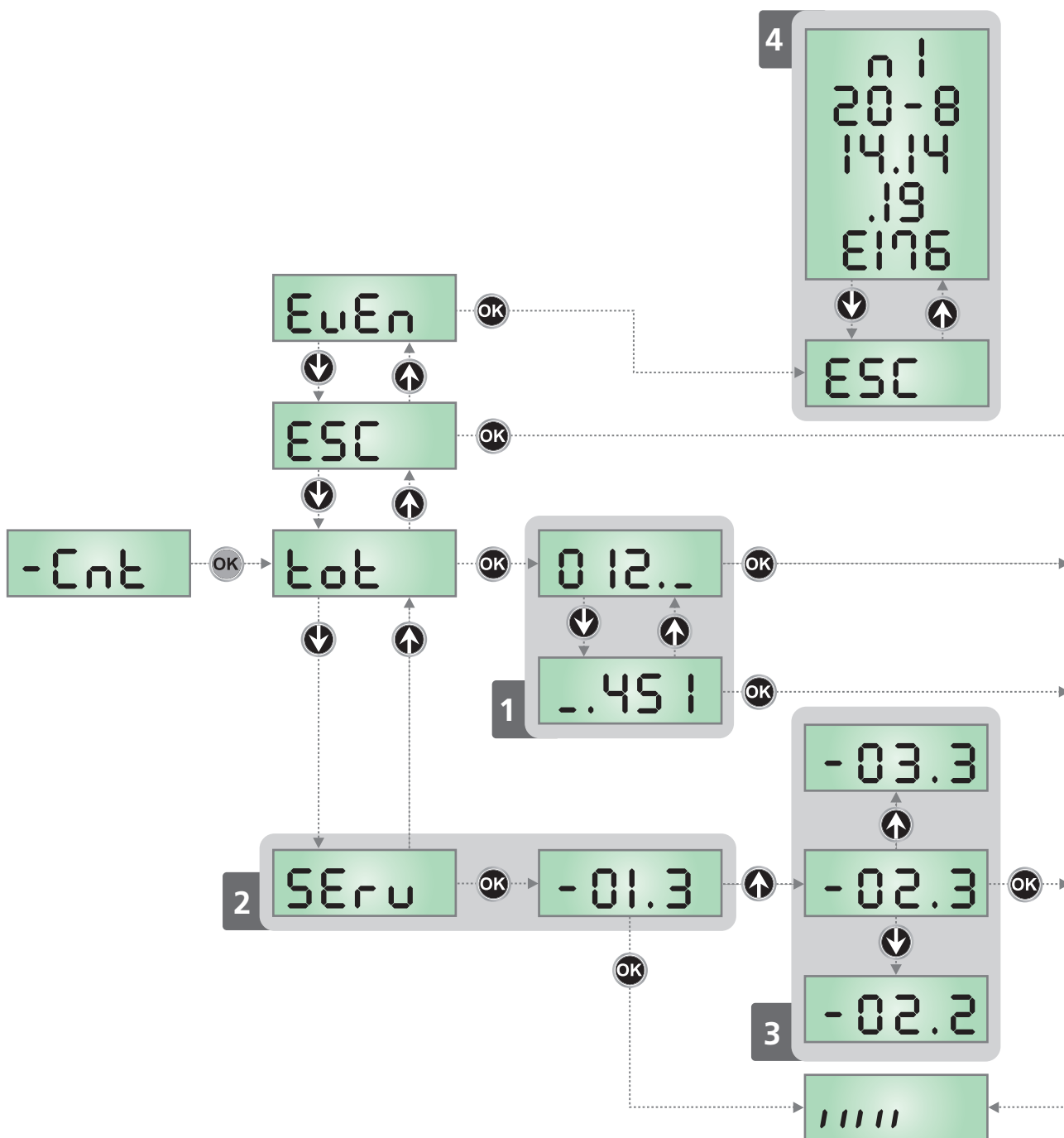
L'aire 2 représente la lecture du nombre des cycles manquants à la prochaine entretien: le valeur est arrondi à la centaine

L'aire 3 représente la configuration de ce dernier compteur : à la première pression de la touche **↑** ou **↓**, la valeur actuelle du compteur est arrondie aux milliers, chaque pression successive fait augmenter la configuration de 1 000 unités ou diminuer de 100. Le comptage précédemment visualisé est perdu.

L'aire 4 représente la lecture de la mémoire événements. La première donnée est un indice qui permet d'identifier l'événement: **n 1** est le dernier événement enregistré, **n 2** est le précédent et ainsi de suite.

Les autres données sont affichées automatiquement en succession et reportent l'information date/heure (chaque donnée reste affichée pendant environ une seconde, si l'on veut arrêter temporairement l'affichage, garder la touche MENU enfoncée) ; la dernière donnée affichée est le code de l'événement (dans d'autres cas, une donnée supplémentaire est affichée après le code événement), puis la série reprend depuis l'indice.

Les données sont affichées pendant 1 minute après quoi l'affiche revient à l'affichage normal.



13 - PROGRAMMATION DE L'ARMOIRE DE COMMANDE

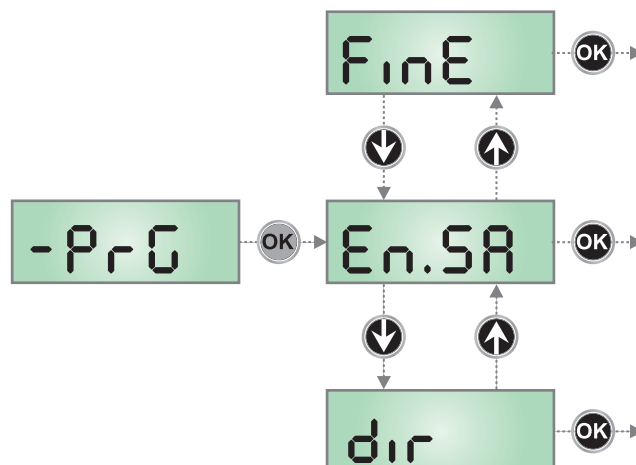
Le menu de programmation **-PrG** consiste en une liste de paramètres configurables; le sigle qui s'affiche à l'écran indique le paramètre actuellement sélectionnée. En appuyant la touche ↓ au paramètre suivant ; en appuyant la touche ↑ on retourne au paramètre précédent.



Appuyant la touche **OK** on visualise la valeur actuelle du paramètre sélectionné et on peut éventuellement la modifier.

Le dernier paramètre du (**FinE**) permet de mémoriser les modifications effectuées et retourner au fonctionnement normal de la centrale. Pour mémoriser toute modification, il est impératif de sortir de programmation en validant le paramètre **FinE**.

⚠ ATTENTION: Si aucun des boutons de programmation n'est pressé pendant plus d'une minute, l'armoire sort automatiquement de programmation et les paramètres modifiés ne seront pas mémorisés.

En maintenant appuyé la touche ↓ ou ↑, les paramètres du menu de configuration défilent très vite, jusqu'à l'affichage **FinE** ou **En.SR**. De cette façon on peut atteindre rapidement le début et la fin de la liste.



PARAMÈTRE	VALEUR	DESCRIPTION	DEFAULT NUUR4	DEFAULT NUUR6	MEMO
E _n SA		<p>Fonction ENERGY SAVING</p> <p>Cette fonction est utile pour réduire les consommations lorsque l'automatisme est en veille.</p> <p>Si la fonction est activée, l'armoire de commande entrera en mode ENERGY SAVING dans les conditions suivantes:</p> <ul style="list-style-type: none"> • 5 secondes après la fin d'un cycle de travail • 5 secondes après une ouverture (si la fermeture automatique n'est pas activée) • 30 secondes après la sortie du menu de programmation <p>En mode ENERGY SAVING, l'alimentation des accessoires, de l'affichage, des voyants clignotants est désactivée.</p> <p>Le mode ENERGY SAVING est quitté lorsque:</p> <ul style="list-style-type: none"> • Un cycle de travail est activé • On accède à un menu 	no	no	
	no	Fonction désactivée			
	Si	Fonction activée			
	Auto	Le mode d'économie d'énergie s'active automatiquement uniquement si l'alimentation de réseau manque, c'est-à-dire dans le cas d'une panne de courant avec sauvegarde depuis batterie			
d _r		<p>Direction</p> <p>Configuration de la direction d'actionnement.</p> <p>Ce paramètre doit être configuré sur la base de l'installation DROITE ou GAUCHE de la barrière (chapitre 3.6)</p>	DXC	DXC	
	DXC	Installation à droite (DX)			
	SXC	Installation à gauche (SX)			
L _{ADD}		Réglage fin de la course	100	100	
	50 - 150	<p>Ce menu permet de modifier la durée de la manœuvre d'ouverture et de fermeture si elle n'est pas correcte par rapport au réglage des fins de course.</p> <p>Si la tige touche les interrupteurs de fin de course et que SE_n5 s'affiche à l'écran, réglez une valeur inférieure.</p> <p>Si l'enchère ne se clôture pas complètement, définissez une valeur plus élevée.</p>			
E _{ASE}		Temps d'avance électroventouse	0.0"	0.0"	
	0.0" - 5.0"	<p>Ce menu permet de régler l'avance avec laquelle l'électroventouse de déblocage avant que la lisse soit actionnée en ouverture</p> <p> ATTENTION: si l'électroventouse n'est pas présente configurer ce paramètre à zéro.</p> <p>REMARQUE : l'électroventouse est branché à l'alimentation des accessoires. Par conséquent, afin de l'utiliser il est nécessaire de désactiver la fonction d'économie d'énergie.</p>			
E _r SE		Temps de retard électroventouse	0.0"	0.0"	
	0.0" - 5.0"	<p>Ce menu permet de régler le retard avec lequel l'électroventouse de bloque avant que la lisse ait terminé en ouverture.</p> <p> ATTENTION: si l'électroventouse n'est pas présente configurer ce paramètre à zéro.</p> <p>REMARQUE : l'électroventouse est branché à l'alimentation des accessoires. Par conséquent, afin de l'utiliser il est nécessaire de désactiver la fonction d'économie d'énergie.</p>			

PARAMÈTRE	VALEUR	DESCRIPTION	DEFAULT NUUR4	DEFAULT NUUR6	MEMO
P.SEr		Puissance électroventouse	no	no	
	no - 100	Ce menu permet de régler la puissance avec laquelle l'électroventouse est bloquée. ⚠ ATTENTION: si l'électroventouse n'est pas présente configurer ce paramètre à zéro. REMARQUE : l'électroventouse est branché à l'alimentation des accessoires. Par conséquent, afin de l'utiliser il est nécessaire de désactiver la fonction d'économie d'énergie.			
t.PrE		Temps clignotement préalable	1.0"	1.0"	
	0.5" - 1'00	Avant de chaque mouvement de la barrière, le clignotant viens activé pour le temps t.PrE, pour signaler que commence le mouvement.			
	no	Fonction désactivée			
t.P.Ch		Temps de pré-clignotement différent pour la fermeture	no	no	
	0.5" - 1'00	Si l'on assigne une valeur à ce paramètre, l'armoire de commande activera le pré-clignotement avant la phase de fermeture pour le temps pré-réglé dans ce menu (temps réglable de 0,5" à 1'00)			
	no	Temps de pré-clignotement égal à t.PrE			
P.AP		Puissance du moteur à l'ouverture	100	100	
	30 - 100	Pourcentage par rapport à la puissance maximale du moteur			
P.Ch		Puissance du moteur à la fermeture	70	70	
	30 - 100	Pourcentage par rapport à la puissance maximale du moteur			
Po.AL		Puissance moteur durant les phases de réalignement Les phases de réalignement intervient durant la première fermeture après la réinitialisation et durant l'apprentissage des fins de course	30	60	
	10 - 70	Pourcentage par rapport à la puissance maximale du moteur			
r.RM		Rampe de démarrage	2	4	
	0 - 6	Pour ne pas solliciter excessivement le moteur, au début du mouvement la puissance est augmentée graduellement, jusqu'à atteindre la valeur introduite ou le 100% si le démarrage pleine puissance est activé. Plus haute est la valeur introduite, plus longue est la durée de la rampe, c'est-à-dire plus de temps est nécessaire pour atteindre la valeur de puissance nominale			
SEn.R		Capteur d'obstacles en ouverture	4.0 R	7.0 R	
	0.0R - 8.0R	Ce menu permet de régler la sensibilité du capteur d'obstacles. Quand le courant absorbé par le moteur dépasse la valeur configurée, la centrale relève une alarme. La détection d'un obstacle cause l'arrêt de la barre. La fermeture automatique est désactivée la deuxième fois que le cycle est interrompu par un obstacle. Si l'obstacle est détecté à proximité du fin de course, cela est interprété comme un arrêt mécanique.			
	no	Fonction désactivée			
SEn.C		Capteur d'obstacles en fermeture	4.0 R	7.0 R	
	0.0R - 8.0R	Ce menu permet de régler la sensibilité du capteur d'obstacles. Quand le courant absorbé par le moteur dépasse la valeur configurée, la centrale relève une alarme. La détection d'un obstacle cause la réouverture complète, pour libérer l'obstacle. La fermeture automatique est désactivée la deuxième fois que le cycle est interrompu par un obstacle. Si l'obstacle est détecté à proximité du fin de course, cela est interprété comme un arrêt mécanique.			
	no	Fonction désactivée			

PARAMÈTRE	VALEUR	DESCRIPTION	DEFAULT NUUR4	DEFAULT NUUR6	MEMO
rA.AP		Ralentissement en ouverture	40	40	
	no - 100	Ce menu permet de régler le pourcentage de la course qui est exécutée à la vitesse réduite pendant le dernier parcours d'ouverture			
rA.Ch		Ralentissement en fermeture	25	25	
	no - 100	Ce menu permet de régler le pourcentage de la course qui est exécutée à la vitesse réduite pendant le dernier parcours de fermeture			
MFC		Marge sur le fin de course Ce menu permet d'établir qu'un obstacle, même si détecté avant la position de pause (barrière ouverte), est quoi qu'il en soit interprété comme arrêt mécanique.	10	10	
	1 - 25	Pourcentage de la course relative à la marge			
	no	Fonction désactivée			
St.AP		Start en ouverture Ce menu permet d'établir le comportement de l'armoire s'il reçoit un commande de Start pendant la phase d'ouverture.	PAUS	PAUS	
	PAUS	La barrière s'arrête et entre en pause.			
	ChU	La barrière commence à se refermer immédiatement.			
	no	La barrière continue à s'ouvrir (la commande est ignorée)			
St.Ch		Start en fermeture Ce menu permet d'établir le comportement de l'armoire s'on reçoit un commande de Start pendant la phase de fermeture	StoP	StoP	
	StoP	La barrière s'arrête et le cycle est considéré terminé			
	APER	La barrière s'ouvre à nouveau			
St.PA		Start en pause Ce menu permet d'établir le comportement de l'armoire s'elle reçoit une commande de Start pendant que la barrière est ouverte ou en pause	ChU	ChU	
	ChU	La barrière commence à se refermer			
	no	La commande est ignorée			
	PAUS	Le temps de pause est rechargé (Ch.AU)			
Ch.AU		Fermeture automatique L'armoire referme automatiquement la barrière à l'échéance du temps établi	no	no	
	no	Fonction désactivée			
	0.5" - 20'0	La barrière se referme après le temps de présélection			
Ch.Tr		Fermeture après le passage Dans le fonctionnement automatique, chaque fois qu'interviens une photocellule pendant la pause, le compte du temps de pause recommence a partir du valeur établit en ce menu. De façon analogue , si la cellule intervins pendant l'ouverture, viens immédiatement chargé ce temps comme temps de pause. Cette fonction permet d'avoir une fermeture rapide après le passage à travers la barrière, donc on utilise d'habitude un temps inférieur à Ch.AU	no	no	
	no	Fonction désactivée			
	0.5" - 20.0'	La barrière se referme après le temps de présélection			

PARAMÈTRE	VALEUR	DESCRIPTION	DEFAULT NUUR4	DEFAULT NUUR6	MEMO
PR.Ér		Pause après le passage	no	no	
	Si	Pour rendre le temps minimum dans lequel la barrière reste ouverte, il est possible de faire en sorte que la barrière s'arrête dès le passage devant les photocellules est détecté. Si activé le fonctionnement automatique, comme temps de pause est chargé la valeur Ch.Ér.			
	no	Fonction désactivée			
bl.ou		Ouverture forcée en cas de panne de courant	no	no	
	no	Fonction désactivée			
	AP	En cas de panne de courant, la barrière s'ouvre			
	AP.Ch	En cas de panne de courant, la barrière s'ouvre et se referme quand l'alimentation de réseau revient			
LUCi		Lumière de courtoisie Ce menu permet de configurer le fonctionnement de la sortie contact sec (B1-B2)	É.LUC	É.LUC	
	É.LUC	Fonctionnement temporisé (de 0 à 20')	1'00	1'00	
	no	Fonction désactivée			
	É.CL 0 - 20'	Allumée pour toute la durée du cycle. À la fin du cycle, il est possible de maintenir les feux allumés pendant un temps à configurer de 0 à 20 minutes			
AUS		Canal auxiliaire Ce menu permet de configurer le fonctionnement de la sortie contact sec B1-B2 lorsque celle ci est pilotée au moyen d'une télécommande mémorisée sur le canal 4 du récepteur	Mon	Mon	
	É.im	Fonctionnement temporisé (de 0 à 20')			
	b.st	Fonctionnement bistable			
	Mon	Fonctionnement monostable			
SPiR		Configuration sortie lumière en basse tension	FLSh	FLSh	
	FLSh	Fonction clignotant (fréquence fixe)			
	no	Fonction désactivée			
	SEM	Fonction feu de circulation (pour les configurations voir paramètre SEM par la suite)			
	W.L.	Fonction lampe témoin: il indique en temps réel l'état de la barrière, le type clignotement indique les quatre conditions possibles: - BARRIÈRE À L'ARRÊTÉ, la lumière est éteinte - BARRIÈRE EN PAUSE la lumière est toujours allumée REMARQUE : si la fonction ENERGY SAVING est activée et la fermeture automatique n'est pas active, la lumière demeure éteinte - BARRIÈRE EN OUVERTURE la lumière clignote lentement (2Hz) - BARRIÈRE EN FERMETURE la lumière clignote rapidement (4Hz)			
SEM		Fonction feu de circulation intégrée Cette fonction doit être activée depuis le menu SPiR. Pour le détail des différentes options, lire le chapitre 12	Grn.L	Grn.L	
	Grn.L	Feu vert uniquement			
	PEd.L	Feu piétons			
	R.o'W	Sens unique alterné			
	r.d.Gr	Feu vert et rouge			
	rEd.L	Feu rouge uniquement			

PARAMÈTRE	VALEUR	DESCRIPTION	DEFAULT NUUR4	DEFAULT NUUR6	MEMO
LP.PA		Clignotant en pause	no	no	
	no	Fonction désactivée			
	Si	Le clignotant fonctionne aussi pendant le temps de pause (barrière ouverte avec la fermeture automatique activée)			
StRt		Fonctionnement des entrées de commande START Ce menu permet de choisir le mode de fonctionnement des entrées START1 et START2. (voir chapitre 5.3)	StRn	StRn	
	StRn	Mode standard			
	no	Les entrées Start sur bornes sont des-habilitées. Les entrées fonctionnent selon le mode StRn			
	in.oU	Une commande sur l'entrée START1 ou sur le CANAL 1 du récepteur commande l'ouverture de la barrière et la mise en marche du feu vert en entrée. Une commande sur l'entrée START2 ou sur le CANAL 2 du récepteur commande l'ouverture de la barrière et la mise en marche du feu vert en sortie.			
	RP.Ch	Mode Ouvre/Ferme			
	PrES	Mode Homme mort			
	oroL	Mode Horloge			
StoP		Entrée STOP	no	no	
	no	L'entrée STOP est désactivée			
	ProS	La commande d'arrêt STOP ferme la barrière: à la successive commande de START la barrière reprend le mouvement dans la direction précédente			
	inuE	La commande d'arrêt STOP ferme la barrière: à la successive commande de START la barrière reprend le mouvement dans la direction opposée à la précédente			
St.nC		Fonction de l'entrée ST.NC	no	no	
	no	Entrée non active			
	FiRE	Entrée configurée pour une alarme anti-incendie. En cas d'activation, la barrière s'ouvre et la fermeture automatique est désactivée			
	PrES	Entrée configurée pour un capteur de présence. En cas d'activation, la barrière s'ouvre ; quand le passage est libéré, le temps de pause s'active avant la fermeture automatique			
Foto		Entrée photocellule Ce menu permet de programmer le comportement en cas d'intervention de la photocellule	no	no	
	no	Entrée désactivée (l'armoire l'ignore)			
	RPCh	Entrée toujours activée. L'intervention de la photocellule pendant l'ouverture ou la fermeture cause l'arrêt de la barrière. Au rétablissement la barrière reprend le mouvement en ouverture. L'intervention quand la barrière est fermée empêche l'ouverture			
	CFCh	Entrée activée en fermeture avec barrière fermée. L'intervention de la photocellule pendant la fermeture cause la réouverture. L'intervention quand la barrière est fermée empêche l'ouverture			
	Ch	Entrée activée uniquement en fermeture. L'intervention de la photocellule pendant la fermeture cause la réouverture. ATTENTION: si on choisit cette option il est nécessaire de désactiver le test des photocellules			

PARAMÈTRE	VALEUR	DESCRIPTION	DEFAULT NUUR4	DEFAULT NUUR6	MEMO
F.t.t.E		Test de fonctionnement photocellules	no	no	
	no	Fonction désactivée			
	Si	Pour garantir une plus grande sécurité pour l'utilisateur, l'armoire de commande exécute, avant le début de chaque cycle de fonctionnement normal, un test de fonctionnement sur les cellules photoélectriques. S'il n'y a pas d'anomalies fonctionnelles la barrière entre en mouvement. En cas contraire il reste à l'arrêt et le clignotant s'allume pendant 5 sec. L'ensemble du cycle de test dure moins d'une seconde.			
CoS		Entrada Banda de Seguridad Este menú permite habilitare la entrada para las banda de seguridad	no	no	
	no	Entrada deshabilitada (el cuadro de maniobras lo ignora)			
	Ch	Entrada habilitada durante el cierre y deshabilitada durante la apertura. La intervención del borde causa la reapertura de la barrera y la desactivación del eventual cierre automático.			
Co.t.E		Test de las bandas de seguridad Este menú permite programar el método de verificación del funcionamiento de las bandas de seguridad	no	no	
	no	Test deshabilitado			
	rESi	Test habilitada para bandas a goma resistiva			
	Foto	Test habilitado para bandas ópticas			
SE.n.u		Capteur de vitesse	4	4	
	0 - 7	Ce menu permet de régler la sensibilité avec laquelle on relève que la barrière est bloquée par un obstacle. Si se programa 0 el obstáculo es detectado sólo cuando la barrera es parada. Cuando interviene el sensor la barrera se detiene y se acciona en dirección inversa durante 3 segundos para liberar el obstáculo. El siguiente mando de Start retoma el movimiento en la dirección anterior.			
SynC		Fonctionnement MAÎTRE/ESCLAVE de la barrière pour des systèmes avec 2 barrières	no	no	
	no	Barrière simple			
	MAS	Barrière MAÎTRE - fonctionnement avec 2 barrières			
	SLAu	Barrière SLAVE - fonctionnement avec 2 barrières			
Eu.d.		Affichage des événements Si cette fonction est activée, chaque fois qu'un évènement modifie le fonctionnement normal du portail (intervention d'une sécurité, commande d'un utilisateur, etc.) l'écran affiche un message qui en indique la cause.	Si	Si	
	Si	Fonction activée			
	no	Fonction désactivée			
FinE		Fin Programación Este menú permite terminar la programación (ya sea por defecto o personalizada) grabando en memoria los datos modificados	no	no	
	no	No salir de la programación			
	Si	Modificaciones terminadas: fin programación			

14 - ESSAI ET MISE EN SERVICE

Il s'agit des phases les plus importantes dans la réalisation de l'automatisation, afin de garantir la sécurité maximum de l'installation. La procédure d'essai peut être également utilisée pour vérifier périodiquement les dispositifs qui composent l'automatisme.

⚠ Les phases de l'essai et de la mise en service de l'automatisme doivent être effectuées par du personnel qualifié et expérimenté, qui devra se charger d'établir les essais nécessaires pour vérifier les solutions adoptées en fonction du risque présent et s'assurer du respect de tout ce qui est prévu par les lois, les normes et les réglementations. Notamment il faudra vérifier le respect de toutes les prescriptions de la norme EN 12445 qui établit les méthodes d'essai pour le contrôle des automatismes des portails.

Les dispositifs supplémentaires doivent faire l'objet d'essais spécifiques en termes de fonctionnalités, mais aussi au niveau de leur interaction avec la centrale. Consulter pour cela les manuels d'instructions de chaque dispositif.

14.1 - ESSAI DE MISE EN SERVICE

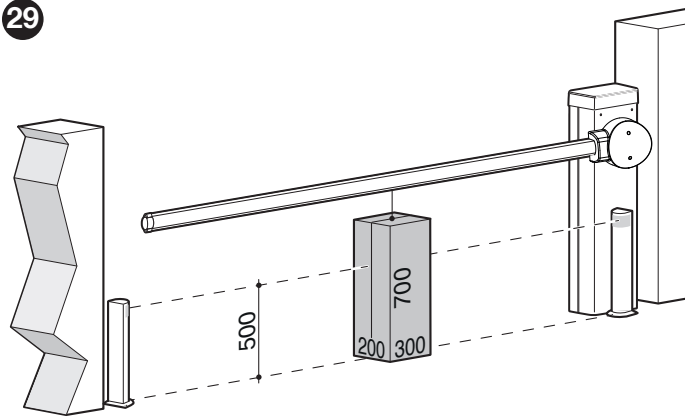
Pour exécuter l'essai :

1. s'assurer du strict respect des instructions fournies au chapitre « CONSIGNES ET PRÉCAUTIONS GÉNÉRALES DE SÉCURITÉ »
2. vérifier l'équilibrage correct de la lisse (voir le paragraphe « Équilibrage de la lisse »)
3. vérifier le bon fonctionnement du déverrouillage manuel (voir le paragraphe "Débrayer et bloquer manuellement l'opérateur")
4. à l'aide des dispositifs de commande (émetteur, bouton de commande, sélecteur à clé, etc.), réaliser des essais d'ouverture, de fermeture et d'arrêt de la lisse, en veillant à ce que le mouvement corresponde bien à ce qui est prévu. Il convient d'effectuer différentes manœuvres pour contrôler la fluidité du mouvement de la lisse et détecter les éventuels défauts de montage et de réglage ainsi que la présence de points de frottement

REMARQUE : si la durée de la manœuvre n'est pas correcte par rapport aux fins de course, effectuer un réglage de fin de course à l'aide du paramètre **L.RdJ**

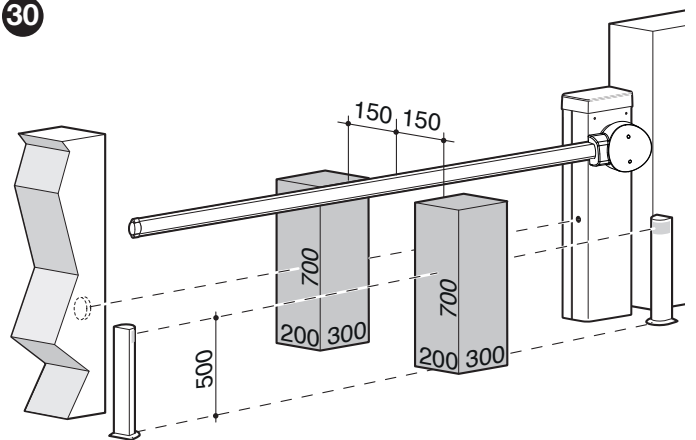
5. vérifier un à un le fonctionnement correct de tous les dispositifs de sécurité de l'installation (photocellules, barres palpeuses, etc.) lorsqu'un dispositif se déclenche, la led « OK » sur la centrale clignote deux fois rapidement pour confirmer la reconnaissance
6. vérifier le fonctionnement correct des photocellules en procédant comme suit :
 - selon qu'une ou deux paires de photocellules sont installées, il faut un ou deux parallélépipèdes d'un matériau rigide (par ex. panneaux de bois) avec les dimensions 70x30x20 cm. Chaque parallélépipède devra présenter trois côtés, un pour chaque dimension, en matériau réfléchissant (ex. : miroir ou peinture blanche brillante) et trois côtés en matériau opaque (ex. : peints en noir mat). Pour l'essai des photocellules positionnées à 50 cm du sol, poser le parallélépipède au sol alors qu'il doit être soulevé à 50 cm du sol, pour l'essai des photocellules positionnées à 1 m du sol
 - en cas d'essai d'une paire de photocellules, le corps d'essai doit être exactement positionné sous la lisse, au milieu, avec les côtés de 20 cm orientés vers les photocellules et déplacé sur toute la longueur de la lisse

29



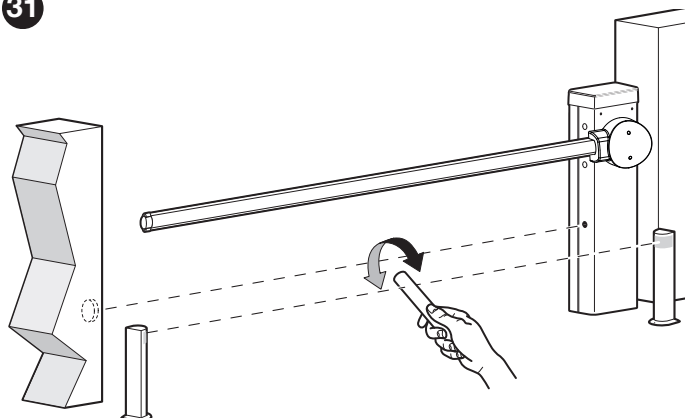
- en cas d'essai de deux paires de photocellules, l'essai doit être effectué tout d'abord individuellement pour chaque paire de photocellules en utilisant un corps d'essai puis répété en utilisant deux corps d'essai; il faut positionner chaque corps d'essai latéralement par rapport au centre de la lisse, à une distance de 15 cm, puis le déplacer sur toute la longueur de la lisse

30



- durant ces essais, le corps d'essai doit être détecté par les photocellules quelle qu'en soit sa position sur toute la longueur de la lisse
7. s'assurer de l'absence de toute interférence entre les photocellules et d'autres dispositifs :
 - avec un barillet (diamètre 5 cm, longueur 30 cm), interrompre l'axe optique qui relie la paire de photocellules, passer tout d'abord à proximité de la photocellule émettrice TX, puis à proximité de la photocellule réceptrice RX et enfin au centre, entre les deux photocellules

31



- s'assurer de l'intervention effective du dispositif en passant de l'état d'activation à l'état d'alarme et vice versa
- s'assurer qu'il provoque bien, dans la centrale de commande l'action prévue (ex. : l'inversion du mouvement dans la manœuvre de fermeture)

8. contrôle de la protection contre le danger de levage : sur les automatismes à mouvement vertical, s'assurer de l'absence de tout danger de levage. Cet essai peut être exécuté comme suit :
- suspendre au milieu de la lisse un poids de 20 kg (par exemple un sac de gravier)
 - commander une manœuvre d'« ouverture » et s'assurer que, durant cette même manœuvre, la lisse ne dépasse pas la hauteur de 50 cm par rapport à sa position de fermeture
 - si la lisse dépasse cette hauteur, il faut réduire la force du moteur (voir le chapitre "PROGRAMMATION»)
9. si les situations de risque liées au mouvement de la lisse ont été enregistrées moyennant la limitation de la force d'impact, il faut effectuer la mesure de la force d'impact selon les prescriptions de la norme EN 12445. Si le contrôle de la « force moteur » est utilisé pour aider le système à réduire la force d'impact, essayer et trouver les réglages qui donnent les meilleurs résultats
10. contrôle de l'efficacité du système de déverrouillage :
- placer la lisse en position fermée et effectuer le déverrouillage manuel (voir le paragraphe "Débrayer et bloquer manuellement l'opérateur»)
 - vérifier que cela se produise sans difficulté
 - vérifier que la force manuelle pour déplacer la lisse en Ouverture ne dépasse pas 200 N (environ 20 Kg)
 - la force est mesurée perpendiculairement à la lisse et à 1 m de l'axe de rotation
11. contrôle du système de mise hors tension : intervenir sur le dispositif de mise hors tension et déconnecter toute éventuelle batterie tampon ; s'assurer que toutes les leds et l'affichage prévues sur la centrale sont bien éteintes et qu'à l'envoi d'une commande la lisse ne bouge pas. Contrôler l'efficacité du système de verrouillage pour éviter la connexion involontaire ou non autorisée.

14.2 - MISE EN SERVICE

⚠ La mise en service ne peut être faite que si toutes les phases d'essai ont été exécutées avec un résultat positif.

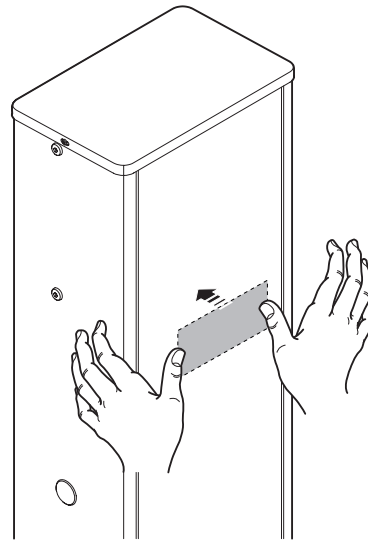
⚠ Avant de mettre l'automatisme en service, informer de manière adéquate le propriétaire sur les dangers et les risques résiduels.

⚠ La mise en service partielle ou dans des situations « provisoires » n'est pas autorisée.

Pour effectuer la mise en service :

1. réaliser le dossier technique de l'automatisme qui devra inclure les documents suivants : le schéma complet de l'automatisme, le schéma des connexions électriques effectuées, l'analyse des risques présents et les solutions adoptées, la déclaration de conformité du fabricant de tous les dispositifs utilisés et la déclaration de conformité établie par l'installateur
2. fixer de manière permanente sur la barrière une étiquette ou une plaque indiquant les opérations à effectuer pour le déverrouillage et la manœuvre manuelle "Figure 32"

32

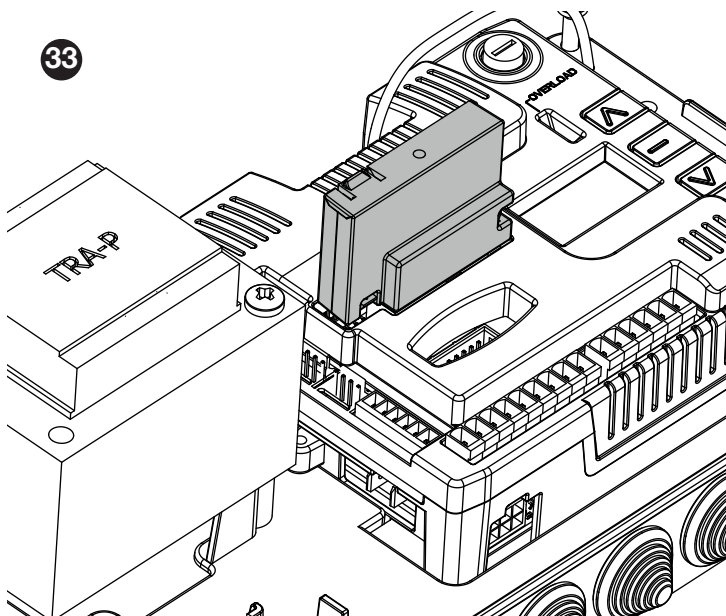


3. fixer sur la barrière une plaque comportant au moins les données suivantes : type d'automatisme, nom et adresse du constructeur (responsable de la « mise en service »), numéro de série, année de construction et label « CE »
4. remplir et remettre au propriétaire la déclaration de conformité de l'automatisme
5. remplir et remettre au propriétaire la déclaration de conformité de l'automatisme le « Manuel d'utilisation » de l'automatisme
6. réaliser et remettre au propriétaire de l'automatisme le « Plan de maintenance » qui réunit les prescriptions pour la maintenance de tous les dispositifs de l'automatisme.

15 - INFORMATIONS COMPLÉMENTAIRES (Accessoires)

15.1 - CONNEXION D'UN RECEPTEUR EMBROCHABLE MR

L'armoire KB24 est prévue pour le branchement d'un récepteur de la série MR.



⚠ ATTENTION: Insérer le module récepteur en faisant bien attention au sens de branchement.

Le module récepteur MR est doté de 4 canaux.
A chacun on a associé une fonction de l'armoire:

- CANAL 1 → START1
- CANAL 2 → START2
- CANAL 3 → STOP
- CANAL 4 → LUMIERES DE COURTOISIE

ATTENTION: Pour la programmation des 4 canaux et des logiques de fonctionnement, lire attentivement les notices jointes au récepteur MR.

15.2 - RACCORDEMENT ET INSTALLATION DE LA BATTERIE TAMPON

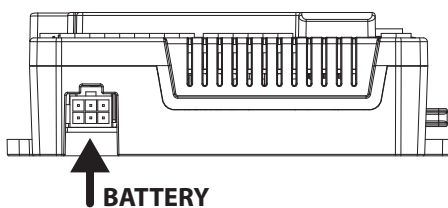
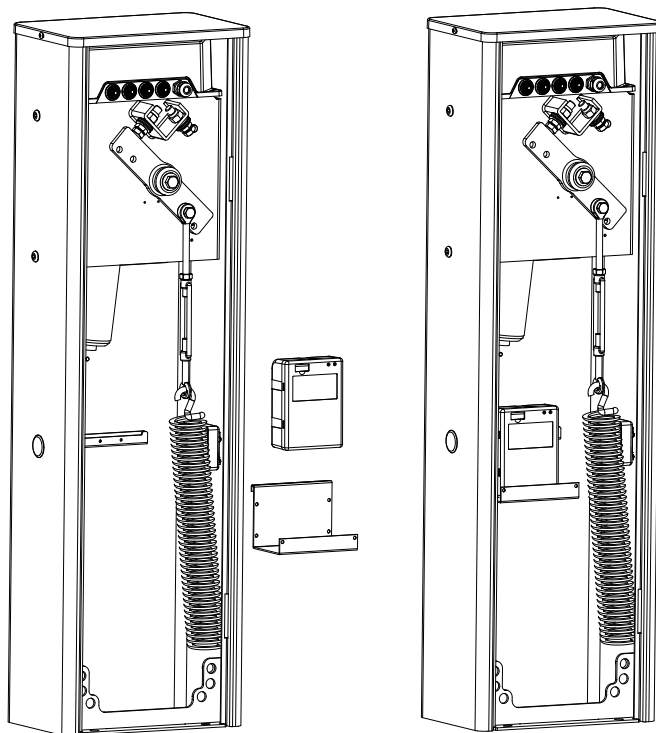
⚠ Le raccordement électrique de la batterie à la centrale doit être effectué seulement après avoir terminé toutes les phases d'installation et de programmation, car la batterie représente une alimentation électrique d'urgence.

⚠ Avant d'installer une batterie tampon, débrancher l'alimentation électrique de la centrale.

Pour installer et brancher la batterie :

1. installer le support porte-batterie
2. placer la batterie sur le support et la bloquer avec un collier

34



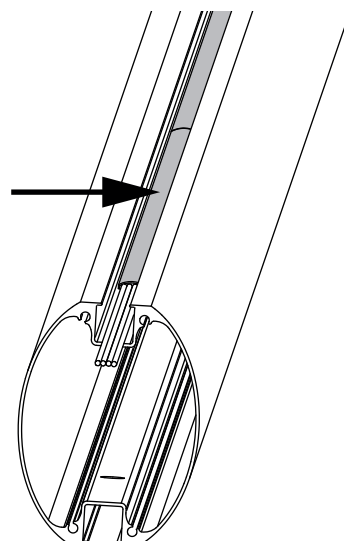
3. brancher la batterie au connecteur dédié

15.3 - BRANCHEMENT DES FEUX DE LA LISSE (ACCESSOIRE EN OPTION)

Pour effectuer l'installation :

1. amener la lisse en position verticale
2. dévisser les vis qui fixent le couvercle couvrelisse et le support
3. retirer momentanément la lisse

35



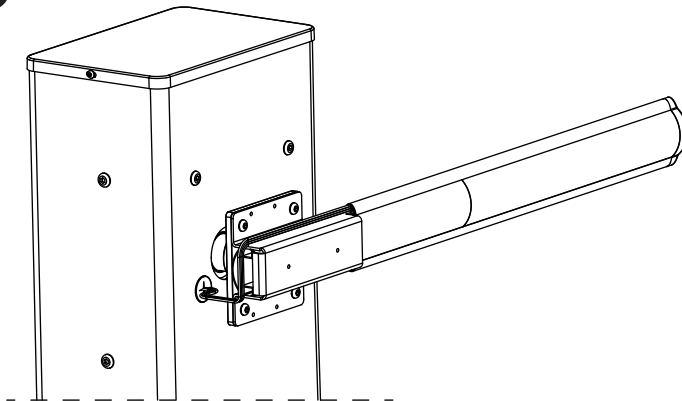
- appliquer la bande LED autocollante sur la lisse et l'introduire dans la rainure

⚠ ATTENTION : si la bande LED doit être raccourcie, couper là où le symbole est reporté

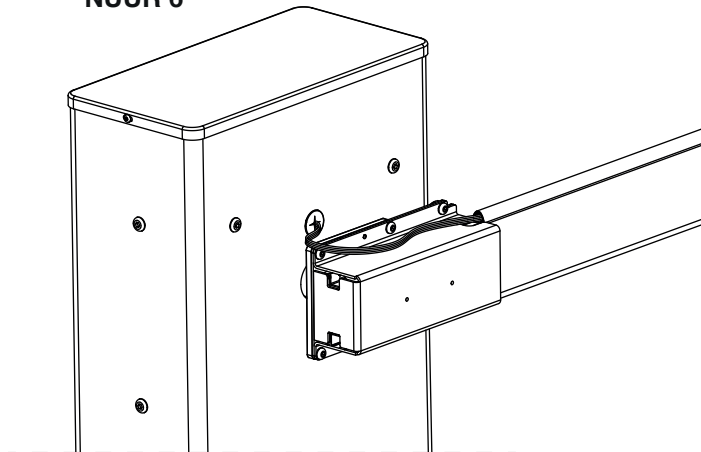


- introduire le cordon de câblage à travers le trou présent sur l'armoire

36 NUUR 4



NUUR 6



⚠ laisser un peu plus de câble à l'intérieur du support de la lisse, de manière à permettre la rotation de la lisse sans provoquer de tension sur le câble.

- brancher le câble feux sur le module SYNCLUX (pour l'installation suivre les instructions dédiées fournies avec le module)
- bloquer le câble à l'intérieur de l'armoire en utilisant des colliers
- monter les parechocs comme décrit au chapitre 3.8
- introduire la lisse et la bloquer avec support et couvercle

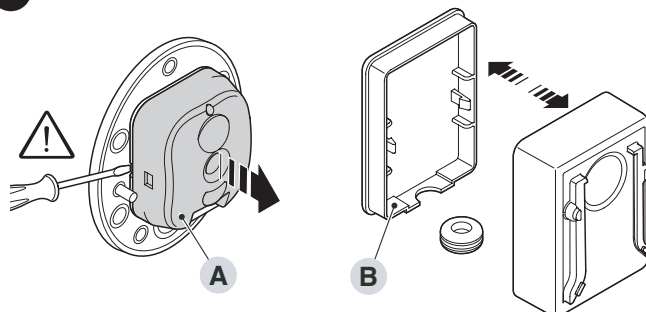
15.4 - PHOTOCELLES

Une des photocellules (cod. 13S017) peut être installée dans l'espace prévu à l'intérieur de la barrière.

Pour effectuer l'installation :

- extraire la carte de la photocellule (A) de son boîtier en faisant pression à l'aide d'un tournevis plat. Veiller à ne pas endommager les composants électriques.
- ouvrir le boîtier prévu pour les photocellules (B) fourni

60



- retirer l'électronique RX et l'insérer dans la coque transparente fournie

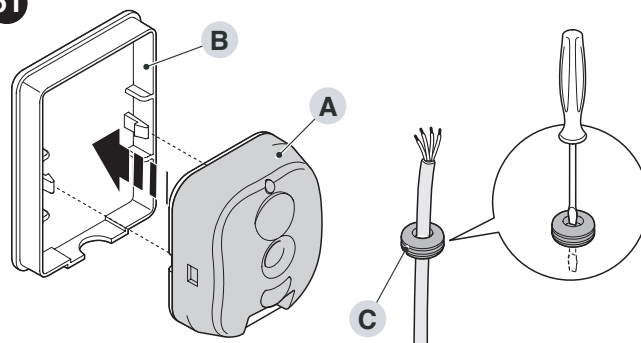
- insérer la carte au dos du boîtier

- percer le caoutchouc (C) prévu pour le passage du câble électrique

- faire passer le câble de raccordement de la photocellule à travers le caoutchouc

- le connecter à la carte de la photocellule

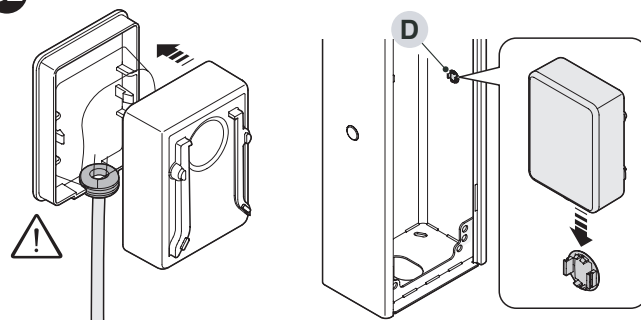
61



- fermer le boîtier à l'aide du couvercle en bloquant le caoutchouc dans son logement

- accrocher le boîtier sur la lentille (D) dans le caisson en le faisant glisser de haut en bas.

62



⚠ Pour plus d'informations, consulter le manuel des photocellules.

16 - CONFIGURATION DES MINUTEURS

Avec le menu **⌚** il est possible de régler l'heure de l'RTC de la centrale et de configurer jusqu'à 8 minuteurs pour faire ouvrir et/ou fermer le portail à des horaires préétablis, avec programmation hebdomadaire.

16.1 - RÉGLAGE DE L'HORLOGE - ⌚

Afin de pouvoir utiliser les fonctions de temporisation, il faut régler l'horloge de la centrale.

Entrer dans le menu **⌚** et configurer l'année, le mois, le jour et l'heure avec les touches **↑**, **↓** et **OK** :

- 20** → indique l'année 2020
- 11** → indique le mois 11 (Novembre)
- 16** → indique le jour du mois
- 11** → indique l'heure
- 14** → indique les minutes

Après avoir configuré les paramètres ci-dessus, il est possible d'activer la fonction **day light saving** qui permet à l'horloge de la centrale de rester alignée avec l'heure correcte durant les changements entre heure solaire/légale.

REMARQUE : si on configure le paramètre **⌚.5.3** le changement d'heure automatique sera activé pour les dates convenues.

Une fois les configurations terminées, appuyer sur **OK** pour confirmer et sauver les nouveaux paramètres.

16.2 - RÉGLAGE DES TEMPORISATIONS - ⌚

Il est possible de régler jusqu'à 8 temporisations et pour chacune d'elles, une commande différente peut être activée.

1. Entrer dans le menu **⌚** et sélectionner le minuteur désiré à l'aide des touches **↑**, **↓** et **OK** (voir diagramme à partir du point 2).
2. Sélectionner la fonction désirée à associer au minuteur.

Les fonctions disponibles pour les minuteurs sont les suivantes :

- ⌚** : il effectue une commande de fermeture à l'horaire programmé.
- o o** : il permet de programmer un horaire pour l'ouverture automatique et un pour la fermeture automatique. Entre l'horaire d'ouverture et celui de fermeture, il est possible de commander le portail en ouverture et fermeture à l'aide des commandes.
- P r** : il programme un horaire pour l'ouverture automatique et un pour la fermeture automatique. Entre l'horaire d'ouverture et celui de fermeture, toutes les commandes sont désactivées. Cela permet d'avoir la certitude que la barrière, durant ces horaires, reste ouverte.

3. Programmer les horaires du minuteur (*)

(*) Configuration des horaires des minuteurs

1. L'écran affiche l'horaire d'ouverture actuellement programmé (diagramme 2 encadré A) : les heures clignotent
REMARQUE : la flèche en haut à côté des secondes est allumée pour indiquer que l'on est en train de programmer l'horaire d'ouverture
2. Régler l'heure avec les touches **↑** **↓** et appuyer sur **OK** pour confirmer : les minutes clignotent
3. Régler les minutes avec les touches **↑** **↓** et appuyer sur **OK** pour confirmer
4. L'écran affiche l'horaire de fermeture actuellement programmé (diagramme 2 encadré B) : les heures clignotent
REMARQUE : la flèche en bas à côté des secondes est allumée pour indiquer que l'on est en train de programmer l'horaire de fermeture
5. Régler l'heure avec les touches **↑** **↓** et appuyer sur **OK** pour confirmer : les minutes clignotent
6. Régler les minutes avec les touches **↑** **↓** et appuyer sur **OK** pour confirmer : l'écran affiche le jour de la semaine (**l** = lundi, **l** = mardi, **l** = mercredi, **l** = jeudi, **l** = vendredi, **l** = samedi, **l** = dimanche) et affiche si la fonction ce jour-là est activée (**3**) ou désactivée (**n**)
7. Configurer le paramètre souhaité pour tous les jours, puis sélectionner **ESC** pour sauver et sortir : l'écran affiche le minuteur qui vient d'être programmé (ex. **⌚.1**)
8. Sélectionner **SAVE** pour sauver les configurations : l'écran affiche le panneau de contrôle

REMARQUE : quand un minuteur a été mémorisé, il est identifié sur l'écran par le clignotement du curseur **▶** à côté. **⌚.2 ▶**)

ANNULATION DES MINUTEURS PROGRAMMÉS

Pour annuler la programmation d'un minuteur, procéder comme suit :

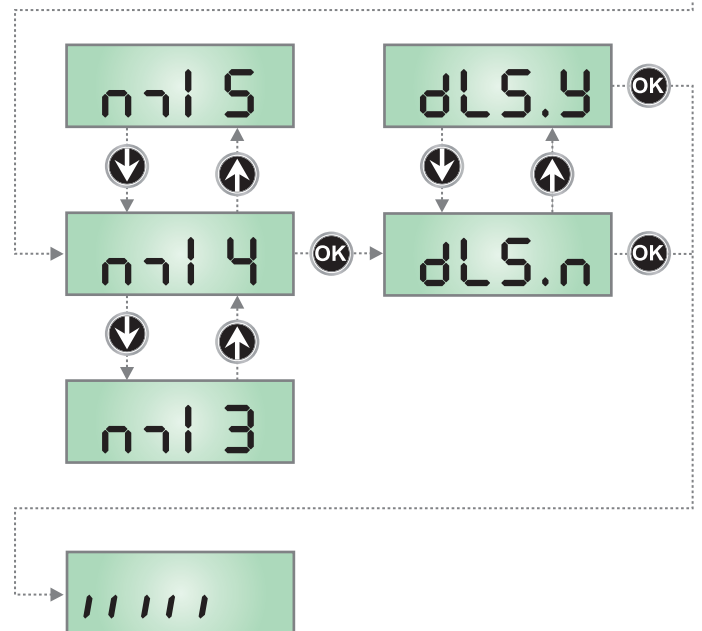
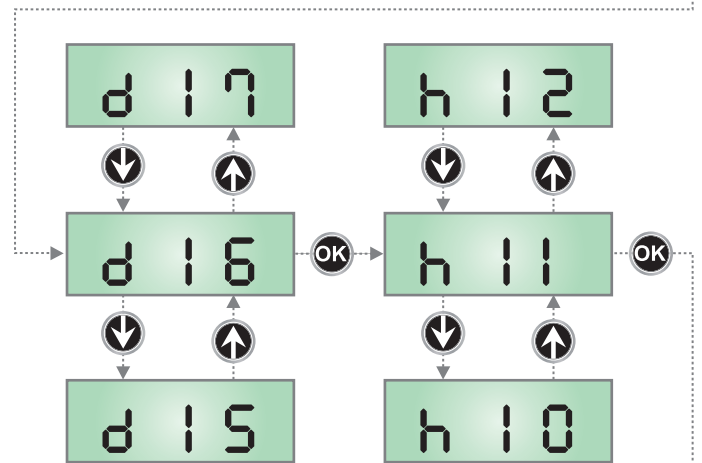
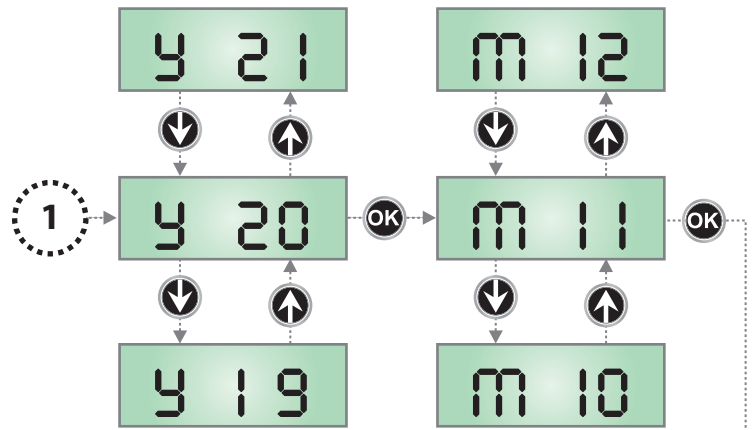
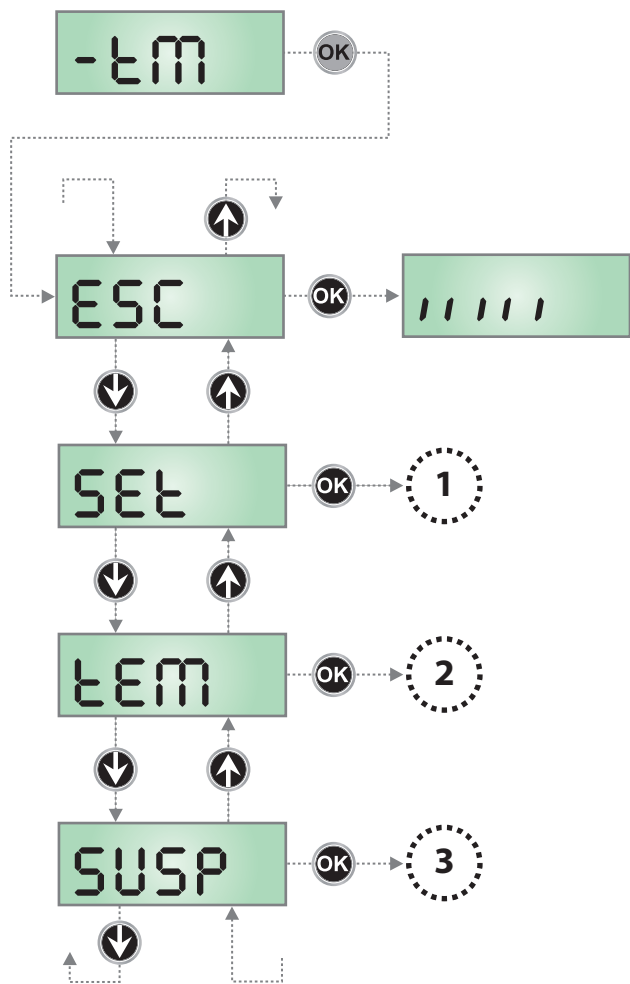
1. Entrer dans le menu **⌚** et sélectionner le minuteur désiré à l'aide des touches **↑**, **↓** et **OK** (voir diagramme à partir du point 2).
2. Le minuteur programmé est identifié sur l'écran par le clignotement du curseur **▶** à côté (ex. **⌚.2**)
3. Sélectionner la fonction **CRN** : l'écran affiche le minuteur qui vient d'être effacés (ex. **⌚.1**)
4. Sélectionner **SAVE** pour sauver les configurations : l'écran affiche le panneau de contrôle

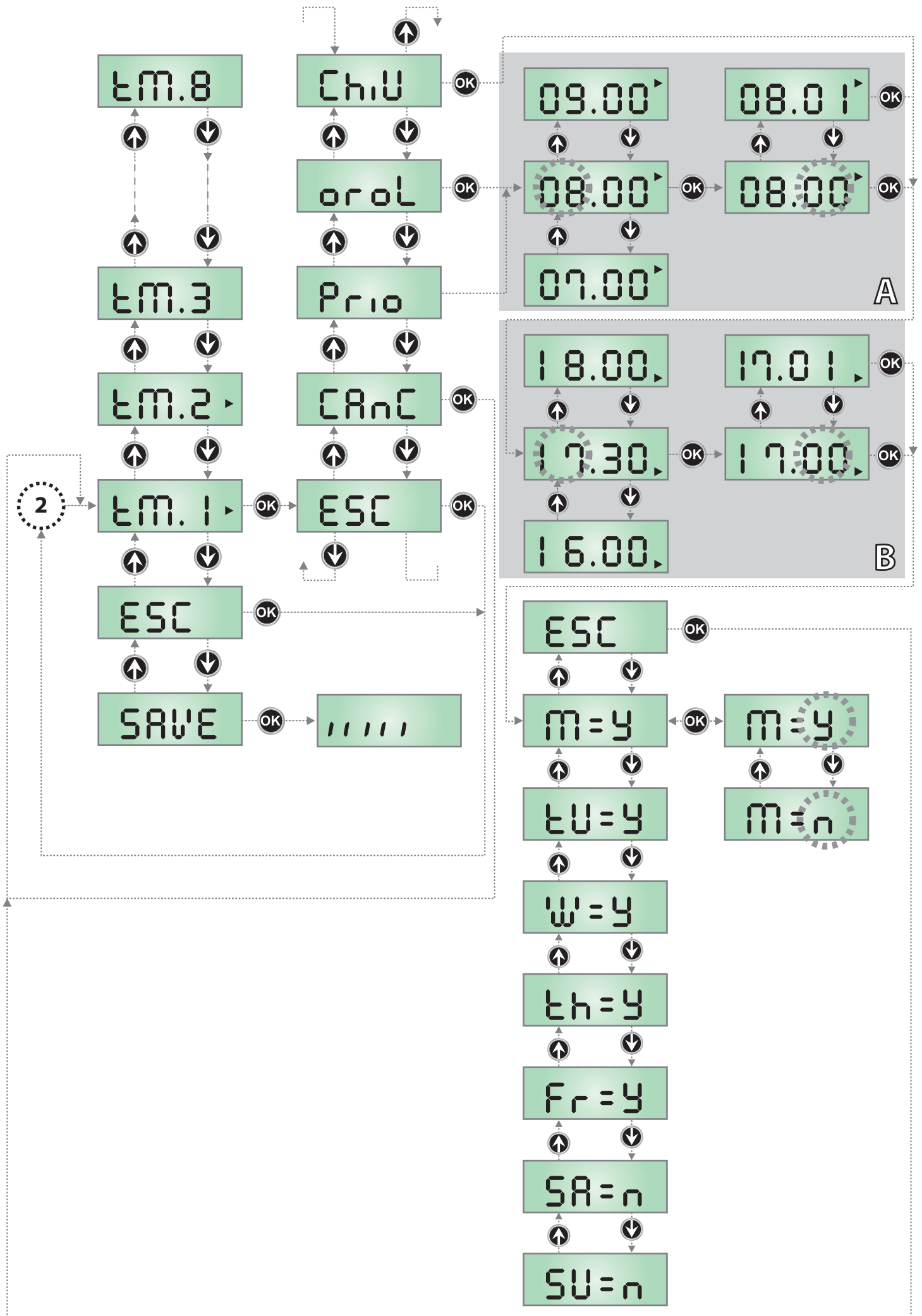
16.3 - SUSPENSION DES TEMPORISATIONS

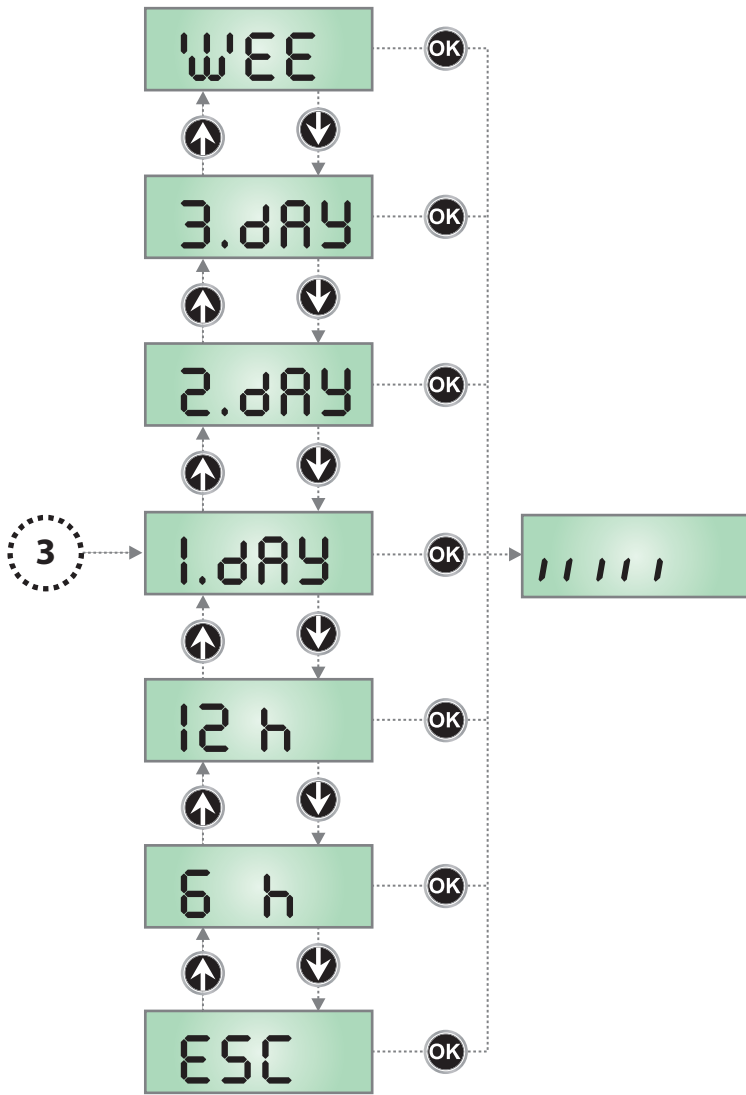
- SUSP

Grâce au paramètre **SUSP**, il est possible de suspendre les temporisations pour une période qui peut être sélectionnée qui va d'un minimum de 6 heures jusqu'à une semaine. Durant cette période, d'éventuelles temporisations programmées ne sont pas prises en compte. Cette fonction est très utile pour le client final s'il veut suspendre les ouvertures/fermetures précédemment programmées sans devoir les effacer.

1. Entrer dans le menu **SUSP** et sélectionner la période pour laquelle on souhaite suspendre les temporisations :
 - 6 h** → 6 heures
 - 12 h** → 12 heures
 - 1. DAY** → 1 jour
 - 2. DAY** → 2 jours
 - 3. DAY** → 3 jours
 - WEE** → 1 semaine
2. Appuyer sur **OK** pour confirmer : l'afficheur affiche le tableau de commande.





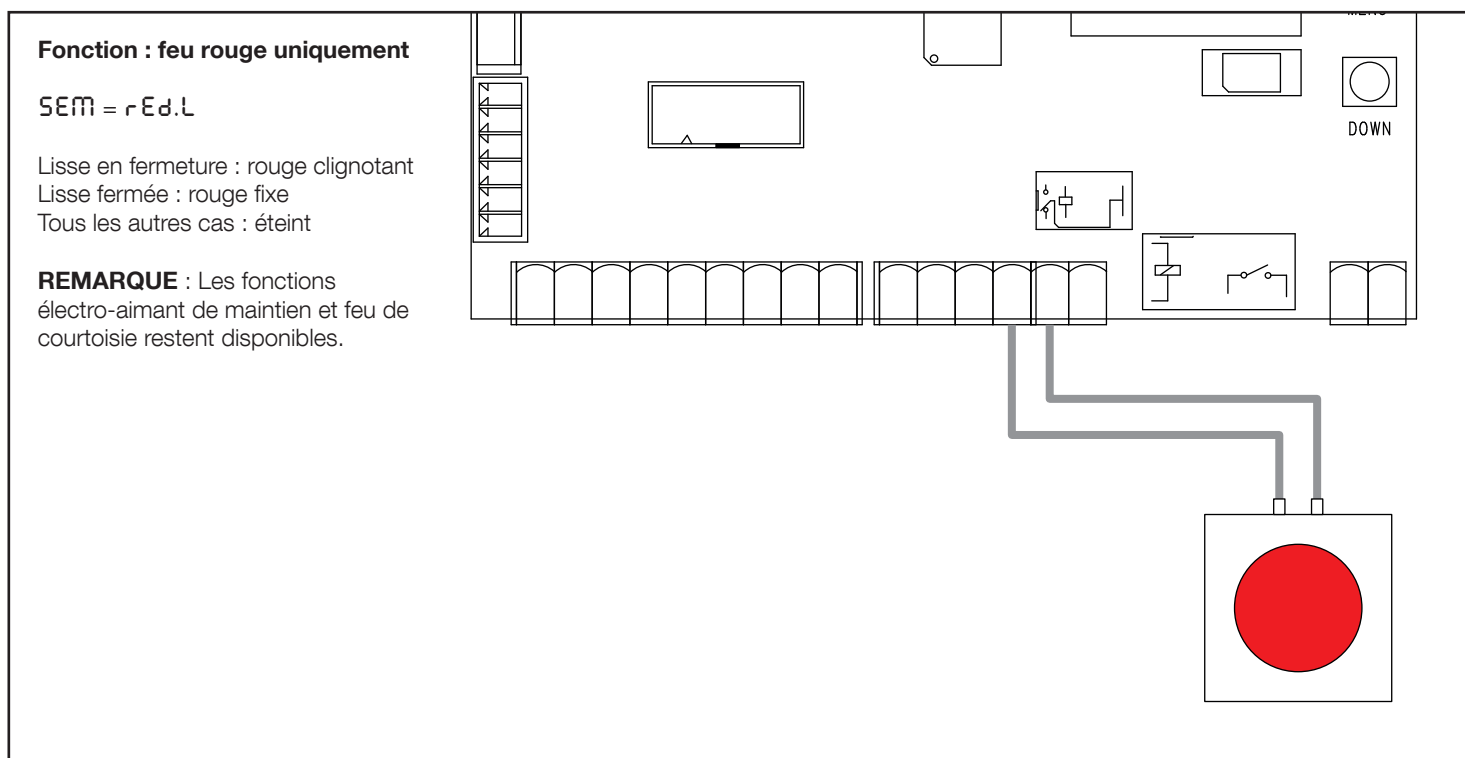
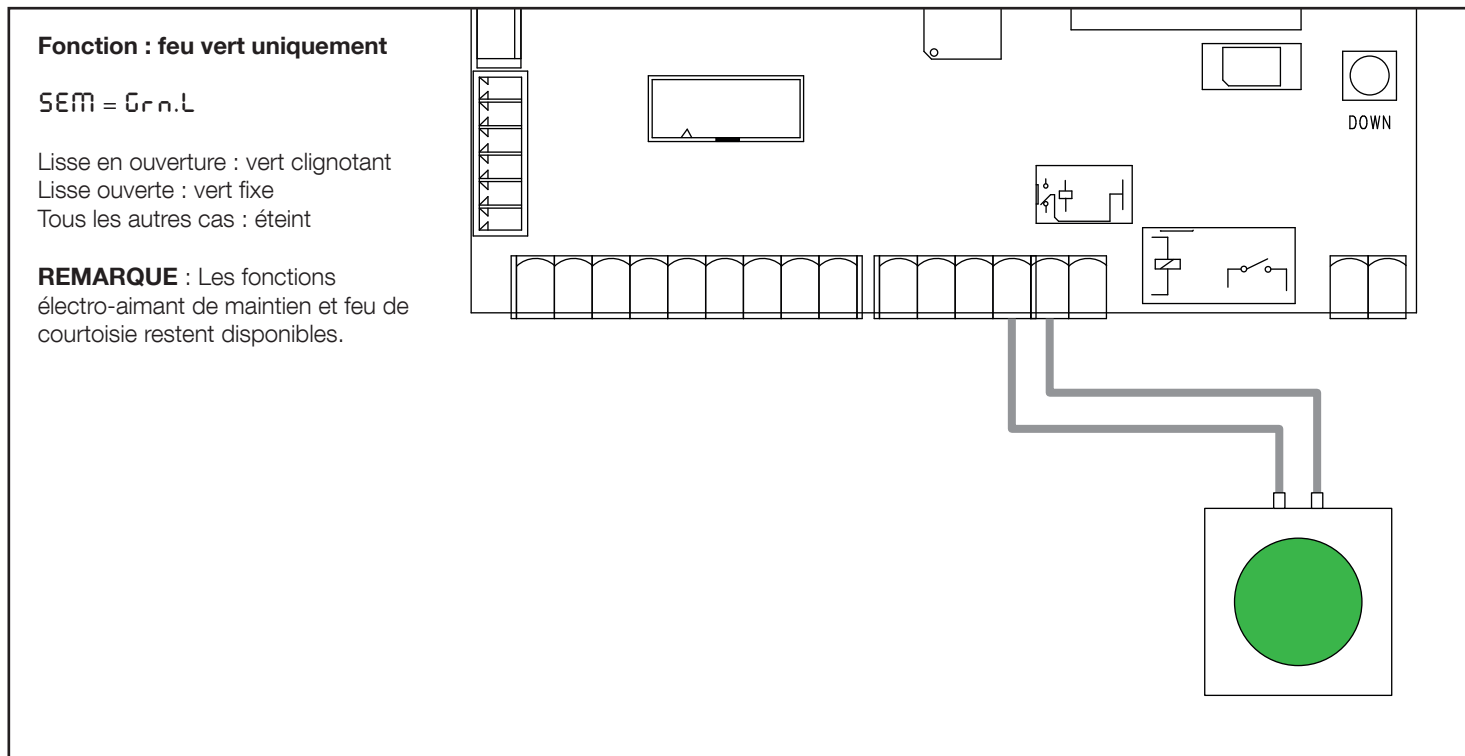


17 - FONCTION DU FEU DE CIRCULATION

Il est possible de brancher un feu de circulation à la centrale pour indiquer au véhicule quand il est possible de traverser le passage, ou bien deux feux de circulation pour réguler la direction d'accès.

Pour le branchement du feu de circulation, il est possible d'utiliser la carte en option Synclux ; si on ne souhaite pas ajouter cette carte ou si elle est déjà utilisée pour les feux de la lisse, il est possible d'utiliser la sortie des feux en basse tension pour brancher le feu de circulation directement à la centrale, et on renonce aux autres fonctions de cette sortie.

La fonction feu de circulation doit être active dans le menu SPIA, il est donc possible avec le menu SEM de choisir quelle fonction on veut effectuer. Pour certaines fonctions, il est nécessaire d'utiliser d'autres sorties de la centrale : dans ce cas, on perd les capacités de fonctionnement de l'électro-aimant et des feux de courtoisie.

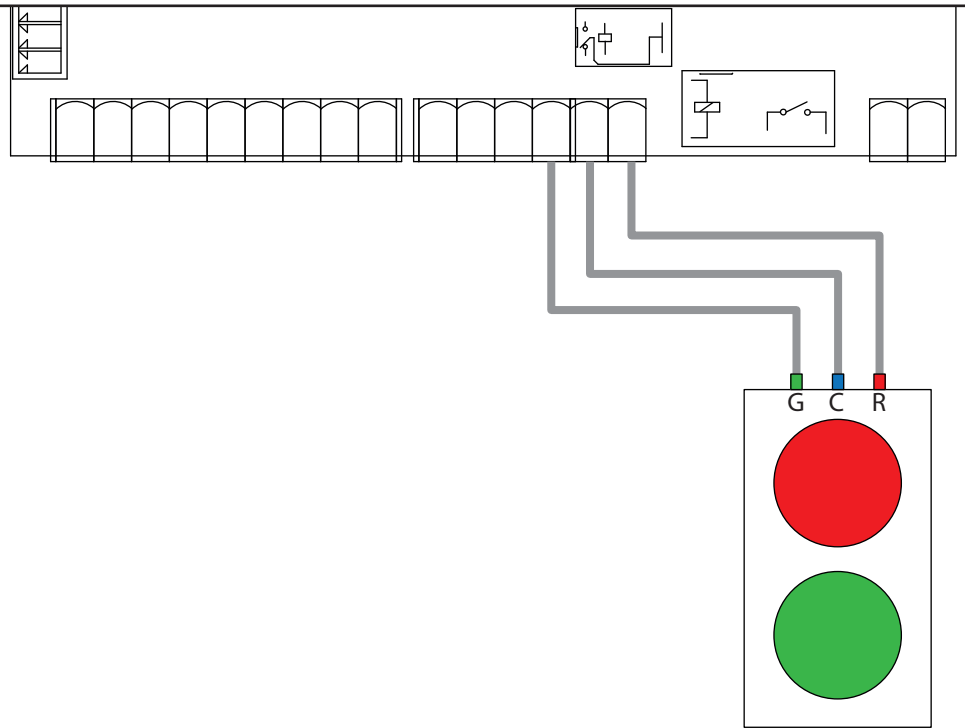


Fonction : feu de circulation sens unique

SEM = r d. G n

Lisse en ouverture : vert clignotant
 Lisse ouverte : vert fixe
 Lisse en fermeture : rouge clignotant
 Lisse fermée : rouge fixe

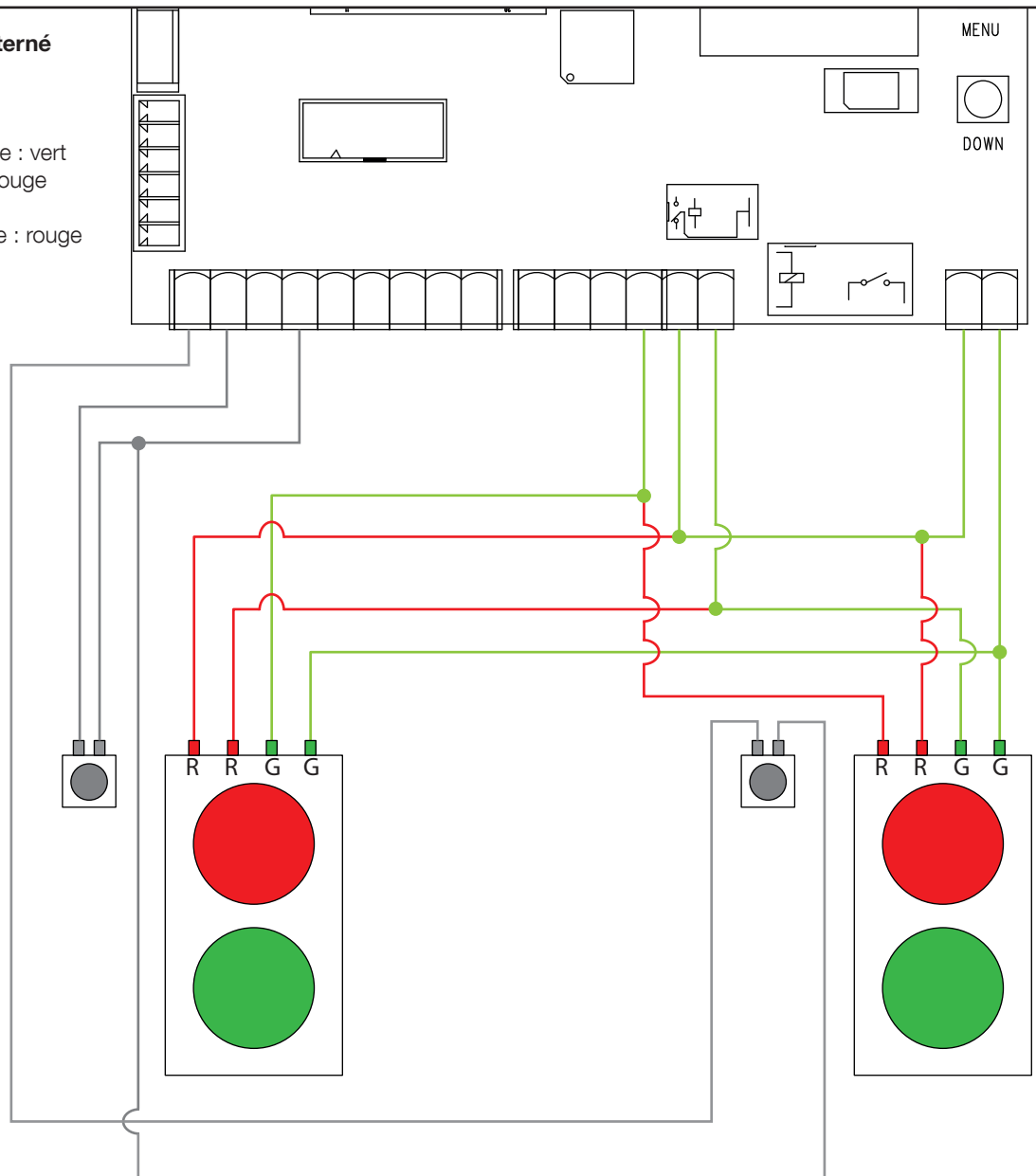
REMARQUE : La fonction lumières de courtoisie reste disponible.



Fonction : Sens unique alterné

SEM = R. o' W

Lisse en ouverture ou ouverte : vert dans la direction autorisée, rouge dans l'autre
 Lisse en fermeture ou fermée : rouge dans les deux directions



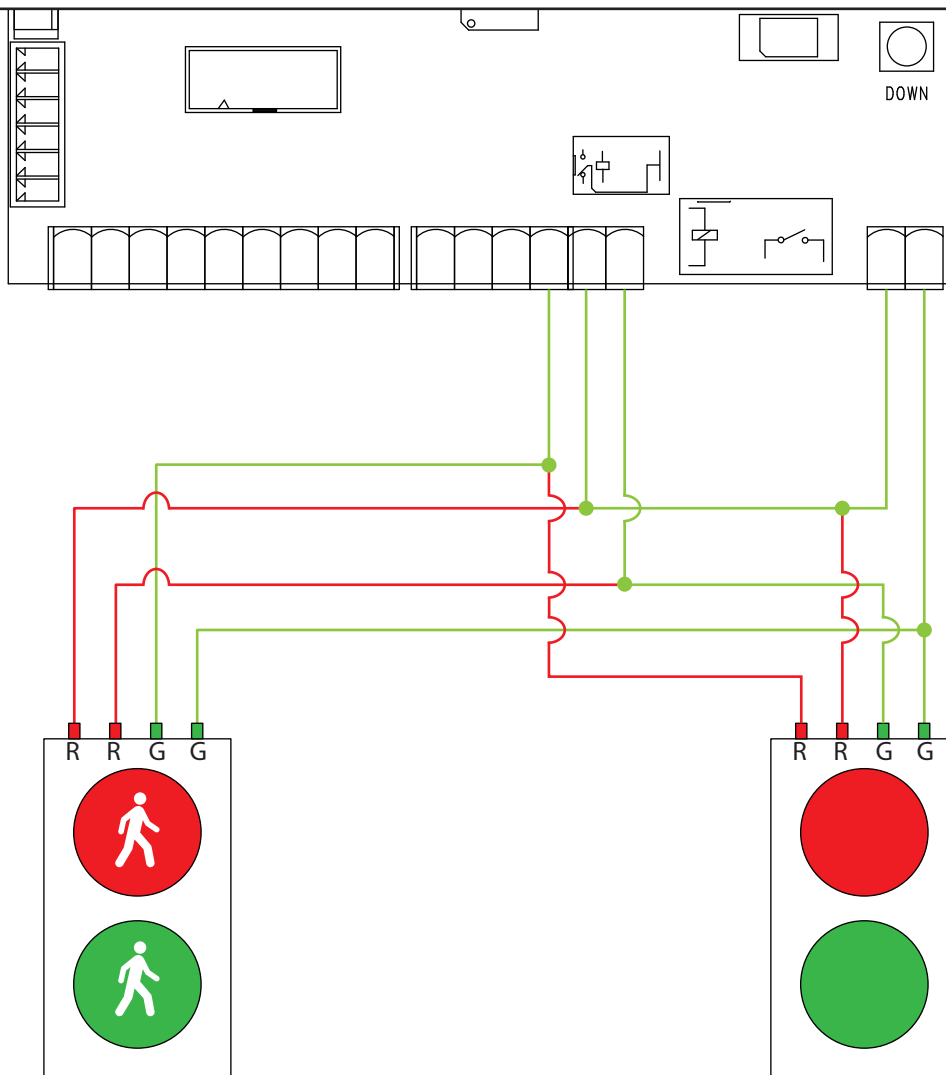
Fonction : Feu piétons

SEM = PE d.L

Lisse fermée : vert à l'intérieur, rouge à l'extérieur

Lisse ouverte : rouge à l'intérieur, vert à l'extérieur

Lisse en mouvement : rouge des deux côtés



18 - ANOMALIE DE FONCTIONNEMENT

Ce paragraphe énumère toutes les anomalies de fonctionnement pouvant être détectées ainsi que les procédures de résolution du problème.

Certaines anomalies sont signalées via un message sur l'écran, d'autres à travers des signalisations via le clignotant ou les led installés sur la centrale.

REMARQUE: suite à une anomalie, le message d'erreur affiché sur l'écran reste actif jusqu'à ce que la centrale reçoive une commande de START ou que la touche MENU soit pressée.

AFFICHAGE	DESCRIPTION	SOLUTION
<p>La led MAINS ne s'allume pas</p> <p>REMARQUE : la LED apparaît entre les fissures d'aération de la partie arrière du conteneur</p>	<p>Cela signifie que la platine CITY1-EVO n'est pas alimentée.</p> <p>REMARQUE : la LED ne s'allume jamais si le moteur fonctionne à batterie</p>	<ol style="list-style-type: none"> 1. Avant d'intervenir sur l'armoire, couper l'alimentation au niveau du tableau électrique et déboucher le bornier d'alimentation. 2. S'assurer qu'il n'y a pas de coupure secteur en amont de la platine. 3. Contrôler si le fusible F1 est brûlé. En ce cas, le remplacer par un autre fusible de même valeur.
<p>La led OVERLOAD est allumé</p>	<p>Cela indique une surcharge sur l'alimentation des accessoires.</p>	<ol style="list-style-type: none"> 1. Enlever la partie extractible contenant les bornes J1 - J9 et Z1 - Z6. La led OVERLOAD doit s'éteindre. 2. Eliminer la cause de la surcharge 3. Ré-embrocher le bornier extractible et vérifier que la led ne s'allume à nouveau
<p>La led OVERLOAD est allumé et l'afficheur indique o.F.L.</p>	<p>Cela signifie qu'il n'y a pas d'alimentation disponible pour le moteur et les accessoires</p>	<p>Vérifiez les connexions du transformateur. Si le transformateur est correctement connecté, envoyez le panneau de commande et le transformateur en réparation.</p>
<p>Clignotement de préavis prolongé</p>	<p>Quand on donne un commande de start le clignotant s'allume immédiatement, mais le portail ne s'ouvre pas de suite.</p>	<p>Cela signifie que le nombre de cycles défini a expiré et que la centrale nécessite une maintenance (chapitre 12)</p>
<p>L'afficheur indique F o t o</p>	<p>Quand une commande de start est donnée, la lisse ne se soulève pas (ou ne se referme pas). Cela signifie que l'intervention de la photocellule empêche la manœuvre de la barrière.</p>	<ol style="list-style-type: none"> 1. Vérifier l'absence d'obstacles entre les photocellules. 2. S'assurer que les photocellules sont alimentées et fonctionnent: interrompre le rayon et vérifier que le segment de la photocellule, sur l'écran, change de position
<p>L'afficheur indique o S</p>	<p>Quand une commande de start est donnée, la lisse ne se soulève pas (ou ne se referme pas). Cela signifie que l'intervention de la côte empêche la manœuvre de la barrière.</p>	<ol style="list-style-type: none"> 1. Vérifier que la barre palpeuse n'est pas pressée ou endommagée. 2. S'assurer que la barre palpeuse est bien connectée: activer la barre palpeuse et vérifier que le segment de la barre palpeuse, sur l'écran, change de position
<p>L'afficheur indique S t o p</p>	<p>Lorsqu'une commande de start est donnée, le portail ne s'ouvre pas. Cela signifie que l'entrée de STOP empêche la manœuvre du portail.</p>	<ol style="list-style-type: none"> 1. Vérifier que la touche de STOP n'est pas pressée. 2. S'assurer que la touche fonctionne correctement.
<p>L'afficheur indique F i r E</p>	<p>La barrière se soulève sans avoir reçu de commande et elle ne parvient pas à se refermer. Cela signifie que l'alarme incendie est intervenue.</p>	<p>Vérifier les causes de la signalisation et s'il est possible de rétablir le fonctionnement.</p>
<p>L'afficheur indique P r E S</p>	<p>La barrière est soulevée et la centrale refuse les commandes de fermeture. Cela signifie que le capteur de présence est actif.</p>	<p>Retirer la cause de l'activation du capteur. Si aucun objet ni aucune personne n'active le capteur de présence, cela signifie que le capteur est en panne et qu'il n'est pas alimenté.</p>
<p>L'afficheur indique E r r 2</p>	<p>Cela signifie que le test des MOSFET a échoué.</p>	<p>Contactez le service d'assistance technique V2 pour envoyer la centrale en réparation</p>

AFFICHAGE	DESCRIPTION	SOLUTION
L'afficheur indique Err3	Quand une commande de start est donnée, la barrière ne s'ouvre pas. Cela signifie que le test des cellules a échoué.	<ol style="list-style-type: none"> 1. S'assurer qu'aucun obstacle a interrompu le faisceau des photocellules au moment qu'on a donné la commande de start. 2. S'assurer que les cellules habilitées dans les menu soient effectivement installées. 3. S'assurer que les cellules soient alimentées et fonctionnant: interrompre le rayon et vérifier que le segment de la photocellule, sur l'écran, change de position. 4. Contrôler que les cellules photoélectriques soient reliées comme indiqué correctement dans le chapitre 5.5
L'afficheur indique Err5	Quand une commande de start est donnée, la barrière ne s'ouvre pas. Cela signifie que le test des barres palpeuses a échoué.	<ol style="list-style-type: none"> 1. S'assurer que le menu relatif au test des barres palpeuses (Co.tE) soit configuré correctement. 2. S'assurer que les barres palpeuses habilitées par menu sont effectivement installées. 3. Contrôler que les barres palpeuses soient reliées comme indiqué correctement dans le chapitre 5.6
L'afficheur indique Err6	Quand une commande de start est donnée, la barrière ne se soulève pas Cela signifie que le test du circuit de mesure du courant du moteur a échoué.	Contactez le service d'assistance technique V2 pour envoyer la centrale en réparation
L'afficheur indique Err7	Erreur encodeur	Vérifier le branchement de l'encodeur
L'afficheur indique Err8	Quand on cherche à exécuter une fonction d'auto-aprentissage la commande est refusée. Cela veut dire que la configuration de l'armoire de commande n'est pas compatible avec la fonction demandée.	Vérifier que les entrées de Start sont habilitées en modalité standard (menu StEt configuré sur StEn)
L'afficheur indique Err9	Cela signifie que la programmation a été bloqué avec la clé de verrouillage du programme CL1+ (cod. 161213).	Pour procéder à la modification des données, il est nécessaire d'insérer dans le connecteur interface ADI 2.0 la même clé utilisée pour activer le blocage de la programmation.
L'afficheur indique Err11	Quand une commande de start est donnée, la barrière ne se soulève pas Cela signifie que la protection thermique du moteur est intervenue.	Attendre que le moteur ait refroidi.
L'afficheur indique Err12	La lisse s'arrête durant la manœuvre. Cela signifie que l'électronique de contrôle du moteur a atteint une température trop élevée et poursuivre la manœuvre entraînerait un grave risque pour l'intégrité des composants.	La centrale recommence à fonctionner normalement quand le circuit a refroidi.
L'afficheur indique Err13	Le circuit d'autodiagnostic a détecté un dysfonctionnement empêchant le bon fonctionnement de l'automatisme	Contactez le service d'assistance technique V2 pour envoyer la centrale en réparation
L'afficheur indique Err14	Le circuit d'autodiagnostic a détecté une erreur dans le tableau des paramètres de configuration	Entrez dans le menu de configuration, vérifiez soigneusement tous les paramètres et corrigez les erreurs. Si l'erreur persiste, contactez le service d'assistance technique de V2 pour envoyer l'armoire de commande en réparation.
L'afficheur indique Err15	La limite du cycle de service a été dépassée	La centrale reviendra au fonctionnement normal après une pause forcée. Dans cette situation, il est toujours possible d'activer l'automatisme en mode de FONCTIONNEMENT HOMME MORT D'URGENCE (chapitre 11)
L'afficheur indique Lim	Quand une commande de start est donnée, la barrière ne se soulève pas Cela signifie qu'un minuteur a été programmé à l'intérieur de la centrale, qui empêche l'actionnement de la barrière à ce moment-là.	Attendre que la centrale soit à nouveau disponible.
L'afficheur indique SCEn	Quand une commande de start est donnée, la barrière ne se soulève pas Cela signifie qu'un scénario commandé par l'application est en cours.	Attendre que la centrale soit à nouveau disponible, ou interrompre l'exécution du scénario depuis l'application.

INSTRUCTIONS ET RECOMMANDATIONS DESTINÉES À L'UTILISATEUR

Avant d'utiliser pour la première fois l'automatisme, faites-vous expliquer par l'installateur l'origine des risques résiduels et consacrez quelques minutes à la lecture de ce manuel d'instructions et d'avertissements pour l'utilisateur qui vous est remis par l'installateur. Conservez le manuel pour pouvoir le consulter pour n'importe quel doute futur et remettez-le à tout nouveau propriétaire de l'automatisme.

ATTENTION !

Votre automatisme est une machine qui exécute fidèlement vos commandes. Une utilisation inconsciente et impropre du produit peut le faire devenir dangereux :

- ne commandez pas le mouvement de l'automatisme si des personnes, des animaux ou des objets se trouvent dans son rayon d'action
- il est absolument interdit de toucher des parties de l'automatisme quand la lisse est en mouvement
- les photocellules ne sont pas un dispositif de sécurité mais uniquement un dispositif auxiliaire à la sécurité. Elles sont construites selon une technologie extrêmement fiable mais peuvent, dans des situations extrêmes, connaître des problèmes de fonctionnement ou même tomber en panne ; dans certains cas, la panne peut ne pas être immédiatement évidente. Pour ces raisons, au cours de l'automatisme, vous devez suivre toutes les instructions contenues dans ce manuel
- vérifier régulièrement le bon fonctionnement des photocellules.

 **IL EST ABSOLUMENT INTERDIT de transiter pendant que la lisse est en phase de fermeture ! Le passage n'est autorisé que si la lisse est complètement ouverte et à l'arrêt.**

ENFANTS

Une installation d'automatisation garantit un haut niveau de sécurité. Grâce à ses systèmes de détection, elle contrôle et garantit ses mouvements en présence de personnes ou de choses. Il est toutefois prudent de ne pas laisser les enfants jouer à proximité de l'automatisme et de ne pas laisser les télécommandes à leur portée pour éviter des mises en marche involontaires. L'automatisme n'est pas un jouet ! Le produit ne peut être utilisé par des personnes (notamment les enfants) dont les capacités physiques, sensorielles ou mentales sont limitées, ou ne disposant pas de l'expérience ou des connaissances nécessaires, à moins que celles-ci aient pu bénéficier, par l'intermédiaire d'une personne responsable de leur sécurité, d'une surveillance ou d'instructions sur l'utilisation du produit.

Anomalie : si on constate tout comportement anormal de l'automatisme, couper l'alimentation électrique à l'installation et exécuter le déverrouillage manuel du moteur (voir les instructions en fin de chapitre) pour faire fonctionner la lisse manuellement. Ne jamais tenter de le réparer mais demander l'intervention de votre installateur de confiance.




Ne pas modifier l'installation et les paramètres de programmation et de réglage de la centrale : cette responsabilité incombe à votre installateur.


Coupure ou absence d'alimentation électrique : attendre l'intervention de l'installateur ou le retour de l'électricité. Si le système n'est pas équipé de batteries tampons, l'automatisme peut être utilisé indifféremment en exécutant le déverrouillage manuel du moteur (voir les instructions en fin de chapitre) et en déplaçant la lisse manuellement.

Dispositifs de sécurité hors usage : il est possible de faire fonctionner l'automatisme même lorsque certains dispositifs de sécurité ne fonctionnent pas correctement ou sont hors d'usage. Il est possible de commander la barrière en mode « homme-mort » en procédant comme suit :

1. envoyer une commande pour actionner la lisse, à l'aide d'un émetteur ou d'un sélecteur à clé, etc. Si tout fonctionne correctement, la lisse se déplacera normalement. Dans le cas contraire, elle restera dans sa position
2. dans ce cas, dans les 3 secondes, réactiver la commande et la garder active
3. après 2 secondes environ, la lisse effectuera la manœuvre demandée en mode « Homme mort ». Elle continuera à se déplacer tant que la commande sera activée.

 **Si les dispositifs de sécurité sont hors service, il est recommandé de faire appel à un technicien qualifié dès que possible pour effectuer la réparation.**

L'essai final, les maintenances périodiques et les éventuelles réparations doivent être documentés par la personne qui se charge des maintenances et les documents doivent être conservés par le propriétaire de l'installation. Les seules interventions que l'utilisateur peut effectuer périodiquement sont le nettoyage des lentilles des photocellules (utiliser un chiffon doux et légèrement humide) et l'enlèvement des feuilles ou des pierres qui pourraient entraver l'automatisme.

 **Avant d'effectuer toute opération de maintenance, l'utilisateur de l'automatisme doit déverrouiller manuellement le moteur afin d'éviter que quelqu'un actionne involontairement la lisse (voir les instructions en fin de chapitre).**

Maintenance : pour maintenir un niveau de sécurité constant et pour garantir la durée maximum de tout l'automatisme, il faut effectuer une maintenance régulière (au moins tous les 6 mois).



Toute intervention de contrôle, maintenance ou réparation doit être exécutée exclusivement par du personnel qualifié.

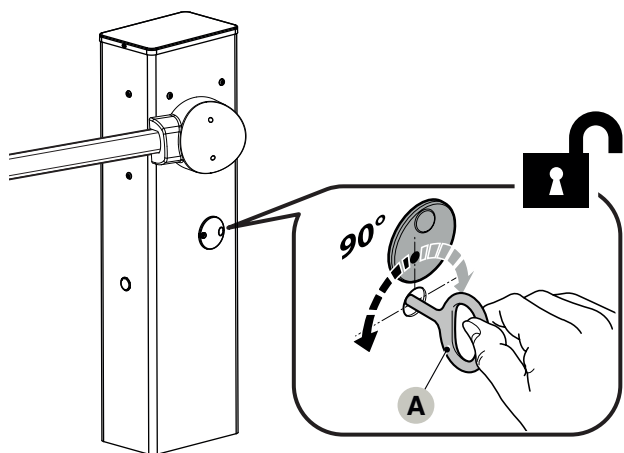
Mise au rebut : à la fin de la vie utile de l'automatisme, assurez-vous que le démantèlement est effectué par du personnel qualifié et que les matériaux sont recyclés ou mis au rebut en respectant les normes locales en vigueur.

Changement des piles de la télécommande : si la radiocommande qui au bout d'une certaine période présente des problèmes de fonctionnement ou ne fonctionne plus du tout, cela pourrait dépendre tout simplement du fait que la pile est usagée (suivant l'intensité d'utilisation, il peut s'écouler plusieurs mois jusqu'à plus d'un an). Vous pouvez vérifier cet état de chose si le voyant de confirmation de la transmission est faible, s'il ne s'allume plus du tout ou s'il ne s'allume qu'un bref instant. Avant de vous adresser à l'installateur, essayez de remplacer la pile en utilisant celle d'un autre émetteur qui fonctionne encore : si cette intervention remédie au problème, il vous suffit de remplacer la pile usagée par une neuve du même type.

Déverrouillage et mouvement manuel

Pour effectuer le déverrouillage :

1. tourner le couvercle qui cache la clé
2. insérer et tourner la clé (**A**) vers la gauche ou la droite



3. à ce moment-là, il est possible d'amener manuellement la lisse dans la position désirée.

Pour effectuer le blocage :

1. tourner la clé (**A**) dans sa position initiale
2. retirer la clé
3. tourner le couvercle qui cache la clé

PLAN D'ENTRETIEN (à remettre à l'utilisateur final)



Ce registre de maintenance doit être remis au propriétaire de l'automatisme après l'avoir dûment rempli.

Il faut prendre note dans ce Registre de toutes les activités de maintenance, de réparation et de modification effectuées. Le Registre devra être mis à jour à chaque intervention et conservé avec soin pour être disponible pour d'éventuelles inspections de la part d'organismes autorisés. Le présent « Registre de maintenance » se réfère à l'automatisme suivant :

mod. NUUR - n° de série - installé en date du
- chez

Le « Registre de maintenance » inclut les documents suivants :

- 1) - Plan d'entretien
- 2) -
- 3) -
- 4) -
- 5) -
- 6) -

Sur la base du document joint « Plan de Maintenance », les opérations de maintenance doivent être effectuées en respectant la fréquence suivante : **tous les 6 mois** ou bien **50.000 cycles de manœuvres**, selon l'événement qui se vérifie en premier.

PLAN DE MAINTENANCE



Attention ! – La maintenance de l'installation doit être effectuée par du personnel technique et qualifié, dans le plein respect des normes de sécurité prévues par les lois en vigueur et des consignes de sécurité qui figurent au chapitre « CONSIGNES ET PRÉCAUTIONS GÉNÉRALES DE SÉCURITÉ », au début de ce manuel.

En général, la barrière ne requiert aucun entretien particulier ; toutefois, un contrôle régulier permet de garantir le bon fonctionnement de l'installation et l'efficacité des dispositifs de sécurité installés. Pour l'entretien des accessoires de la barrière, suivre les dispositions prévues dans les plans de maintenance respectifs.

Il est généralement conseillé d'effectuer un contrôle périodique tous les 6 mois ou toutes les 50.000 manœuvres.

À noter qu'en cas de rupture du ressort, la barrière reste conforme à la condition requise au paragraphe « 4.3.4 de la norme EN 12604: 2000 ».



Le système d'équilibrage de la lisse doit être contrôlé au moins 2 fois par an, de préférence lors du changement de saison.

À l'échéance prévue pour la maintenance, il faut effectuer les contrôles et les remplacements suivants :

1. déconnecter toutes les sources d'alimentation électrique
2. vérifier l'état de détérioration de tous les matériaux qui composent la barrière avec une attention particulière pour détecter les éventuels phénomènes de corrosion ou d'oxydation des parties de la structure ; remplacer les parties qui n'offrent pas de garanties suffisantes
3. s'assurer que les raccords vissés sont bien serrés (surtout ceux du ressort d'équilibrage)
4. s'assurer de l'absence de jeu entre le levier d'équilibrage et l'arbre de sortie. Dans le cas contraire, serrer à fond la vis centrale

5. lubrifier la tête de joint articulée du ressort d'équilibrage ainsi que le crochet inférieur
6. sur les versions NUUR6, s'assurer du verrouillage parfait entre les deux segments de la lisse. Agir éventuellement sur les vis d'expansion.
7. positionner la lisse à la verticale et s'assurer que le pas entre les spires du ressort d'équilibrage est constant et sans déformations
8. déverrouiller et contrôler l'équilibrage correct de la lisse ainsi que tout éventuel obstacle durant l'ouverture et la fermeture manuelle
9. verrouiller à nouveau et effectuer la procédure d'essai.
10. Contrôle de la protection contre le danger de levage : sur les automatismes à mouvement vertical, s'assurer de l'absence de tout danger de levage. Cet essai peut être effectué de la façon suivante : suspendre, au milieu de la lisse, un poids de 20 kg (ex. : sac de gravier), commander une manœuvre d'« ouverture » et contrôler que durant cette manœuvre la lisse ne dépasse pas la hauteur de 50 cm par rapport à sa position de fermeture. Si la lisse dépasse cette hauteur, il faut réduire la force du moteur (voir le paragraphe « Programmation de la centrale de commande »).
11. Si l'on n'a pas remédié aux situations de risque liées au mouvement de la lisse moyennant la limitation de la force d'impact, il faut effectuer la mesure de la force d'impact selon les prescriptions de la norme EN 12445. Si le contrôle de la « force moteur » est utilisé pour aider le système à réduire la force d'impact, essayer et trouver les réglages qui donnent les meilleurs résultats.
12. Contrôle de l'efficacité du système de déverrouillage : amener la lisse en position de « fermeture » et effectuer le débrayage manuel de l'opérateur (voir le paragraphe « Débrayer et bloquer manuellement l'opérateur ») en contrôlant que cette opération a lieu sans aucune difficulté. Contrôler que la force manuelle pour déplacer la lisse en position d'« ouverture » ne dépasse pas 200 N (environ 20 kg) ; la force est mesurée perpendiculairement à la lisse et à 1 m de l'axe de rotation. S'assurer enfin de la présence, à proximité de l'automatisme, de la clé de déverrouillage manuelle.
13. Contrôle du système de mise hors tension : intervenir sur le dispositif de mise hors tension et déconnecter toute éventuelle batterie tampon ; s'assurer que toutes les led prévues sur la centrale sont bien éteintes et qu'à l'envoi d'une commande la lisse ne bouge pas. Contrôler l'efficacité du système de verrouillage pour éviter la connexion involontaire ou non autorisée.

ÍNDICE

1 - ADVERTENCIAS Y PRECAUCIONES GENERALES DE SEGURIDAD	134
1.1 - ADVERTENCIAS GENERALES	134
1.2 - ADVERTENCIAS PARA LA INSTALACIÓN	134
1.3 - ELIMINACIÓN.....	134
1.4 - DECLARACIÓN UE DE CONFORMIDAD	135
2 - DESCRIPCIÓN DEL PRODUCTO Y USO PREVISTO	135
2.1 - CARACTERÍSTICAS TÉCNICAS	135
2.2 - LISTA DE LAS PARTES QUE COMPONEN EL PRODUCTO	136
3 - INSTALACIÓN	136
3.1 - COMPROBACIONES PREVIAS A LA INSTALACIÓN	136
3.2 - LÍMITES DE EMPLEO DEL PRODUCTO	136
3.3 - IDENTIFICACIÓN Y MEDIDAS MÁXIMAS.....	137
3.4 - RECEPCIÓN DEL PRODUCTO.....	137
3.5 - TAREAS PREVIAS A LA INSTALACIÓN	138
3.6 - REGULACIÓN DEL ELEVADOR DE BARRERA	139
3.7 - INSTALACIÓN DEL MOTORREDUCTOR	141
3.8 - INSTALACIÓN DE LA BARRERA	142
3.9 - REGULACIÓN DE LOS TOPES MECÁNICOS.....	143
3.10 - EQUILIBRIO DE LA BARRERA	144
3.11 - DESBLOQUEAR Y BLOQUEAR MANUALMENTE EL MOTORREDUCTOR.....	144
4 - CONEXIONES ELÉCTRICAS	144
4.1 - CONTROLES PRELIMINARES	144
5 - CUADRO DE MANIOBRAS	145
5.1 - ALIMENTACIÓN DE RED.....	145
5.2 - ALIMENTACIÓN POR ECO-LOGIC.....	145
5.3 - ENTRADAS DE ACTIVACIÓN	146
5.4 - STOP	146
5.5 - FOTOCELDAS.....	146
5.6 - COSTILLAS SENSIBLES	147
5.7 - LUCES DE CORTESÍA.....	147
5.8 - SALIDA DE LUCES EN BAJA TENSIÓN	147
5.9 - ANTENA EXTERNA	147
5.10 - ELECTROVENTOSA.....	147
5.11 - ESPIRA MAGNÉTICA O SENSOR DE PRESENCIA	147
6 - CONEXIONES ELÉCTRICAS	148
7 - PANEL DE CONTROL	150
7.1 - DISPLAY.....	150
7.2 - USO DE LAS TECLAS PARA LA PROGRAMACIÓN	150
8 - ACCESO A LAS CONFIGURACIONES DE LA CENTRAL	151
9 - CARGA DE LOS PARÁMETROS POR DEFECTO	151
10 - CONFIGURACION RAPIDA	152
11 - FUNCIONAMIENTO CON HOMBRE PRESENTE DE EMERGENCIA	152
12 - LECTURA DEL CONTADOR DE CICLOS Y DE LA MEMORIA DE EVENTOS	152
13 - PROGRAMACIÓN DE LA CENTRAL	153
14 - PRUEBA Y PUESTA EN SERVICIO	160
14.1 - PRUEBA.....	160
14.2 - PUESTA EN SERVICIO	161
15 - AHONDAMIENTOS (Accesorios)	162
15.1 - CONEXIÓN DE UN RECEPTOR RADIO TIPO MR.....	162
15.2 - CONEXIÓN E INSTALACIÓN DE LA BATERÍA DE RESERVA	162
15.3 - CONEXIÓN DE LA LUZ DEL POSTE.....	162
15.4 - FOTOCÉLULAS.....	163
16 - CONFIGURACIÓN DE LOS TEMPORIZADORES	164
16.1 - AJUSTE DEL RELOJ	164
16.2 - AJUSTE DE LAS TEMPORIZACIONES	164
16.3 - SUSPENSIÓN DE LAS TEMPORIZACIONES.....	164
17 - FUNCIÓN SEMÁFORO	168
18 - ANOMALIAS DE FUNCIONAMIENTO	171
INSTRUCCIONES Y ADVERTENCIAS PARA EL USUARIO	173
PLAN DE MANTENIMIENTO (para entregarlo al usuario final)	175

1 - ADVERTENCIAS Y PRECAUCIONES GENERALES DE SEGURIDAD

1.1 - ADVERTENCIAS GENERALES



¡ATENCIÓN! Instrucciones importantes para la seguridad. Seguir todas las instrucciones: una instalación incorrecta puede provocar daños graves.



¡ATENCIÓN! Instrucciones importantes para la seguridad. Para la seguridad de las personas es importante seguir estas instrucciones. Conservar estas instrucciones con cuidado.



Según la legislación europea más reciente, la realización de una automatización debe respetar las normas armonizadas previstas por la Directiva Máquinas vigente, que permiten declarar la presunción de conformidad de la automatización. Considerando todo esto, las operaciones de conexión a la red eléctrica, prueba, puesta en servicio y mantenimiento del producto deberán ser llevadas a cabo exclusivamente por un técnico cualificado y competente.



Para evitar cualquier peligro debido al restablecimiento accidental del interruptor térmico, el aparato no debe alimentarse mediante un dispositivo de maniobra externo, como un temporizador, ni debe conectarse a un circuito que regularmente se conecte y desconecte de la alimentación.

¡ATENCIÓN! Respete las siguientes advertencias:

- Antes de comenzar la instalación, verificar las “Características técnicas del producto” y asegurarse de que el producto sea adecuado para la automatización en cuestión. NO proceder con la instalación si el producto no es adecuado.
- El producto no se puede utilizar sin haber llevado a cabo las operaciones de puesta en servicio especificadas en el apartado “Prueba y puesta en servicio”.
- Antes de proceder a la instalación del producto, comprobar que todo el material que se vaya a utilizar esté en perfectas condiciones y sea apto para el uso.
- El producto no puede ser utilizado por niños ni por personas con capacidades físicas, sensoriales o mentales reducidas o carentes de experiencia o de conocimiento.
- Los niños no deben jugar con el aparato.
- No permitir que los niños jueguen con los dispositivos de mando del producto. Mantener los mandos a distancia fuera del alcance de los niños.
- En la red de alimentación de la instalación, colocar un dispositivo de desconexión (no suministrado) con una distancia de apertura de los contactos que permita la desconexión completa en las condiciones dictadas por la categoría de sobretensión III.
- Durante la instalación, tratar el producto con cuidado evitando aplastamientos, caídas o contactos con cualquier tipo de líquido. No colocar el producto cerca de fuentes de calor y no exponerlo a llamas libres. Todas estas acciones pueden dañarlo y provocar defectos de funcionamiento o situaciones de peligro. En tal caso, suspender inmediatamente la instalación y acudir al Servicio de Asistencia.
- El fabricante no asume ninguna responsabilidad ante daños patrimoniales, de bienes o de personas, derivados del incumplimiento de las instrucciones de montaje. En estos casos, la garantía por defectos de material queda sin efecto.
- El nivel de presión acústica de la emisión ponderada A es inferior a 70 dB(A).
- La limpieza y el mantenimiento del aparato deben ser efectuados por el usuario y no por niños sin vigilancia.

- Antes de realizar cualquier operación en la instalación (limpieza, mantenimiento) hay que desconectar el aparato de la red de alimentación y eventuales baterías.
- Inspeccionar la instalación con frecuencia, especialmente los cables, muelles y soportes, a fin de detectar posibles desequilibrios y marcas de desgaste o daños. No utilizar la instalación si es necesaria una reparación o una regulación: una avería en la instalación o un equilibrio incorrecto de la automatización puede provocar lesiones.
- El material del embalaje del producto debe desecharse en plena conformidad con la normativa local.
- Mantener a las personas alejadas de la automatización al accionar el movimiento mediante los elementos de mando.
- Durante la ejecución de una maniobra, controlar la automatización y asegurarse de que las personas se mantengan alejadas hasta que termine el movimiento.
- No poner en funcionamiento el producto cuando en sus proximidades se estén realizando tareas en la automatización; es necesario desconectar la fuente de alimentación antes de realizar estas tareas.

1.2 - ADVERTENCIAS PARA LA INSTALACIÓN

- Antes de instalar el motor de accionamiento, comprobar que todos los órganos mecánicos estén en buenas condiciones y bien equilibrados y que la automatización se pueda manejar correctamente.
- Asegurarse de que los elementos de mando se mantengan lejos de los órganos en movimiento, permitiendo la visión directa. A no ser que se utilice un selector, los elementos de mando se deben instalar a una altura mínima de 1,5m y no deben quedar accesibles.
- Si el movimiento de apertura es controlado por un sistema antiincendio, asegurarse de que las ventanas de más de 200mm sean cerradas por los elementos de mando.
- Prevenir y evitar cualquier forma de atrapamiento entre las partes en movimiento y las partes fijas durante las maniobras.
- Fijar de manera permanente la etiqueta relativa a la maniobra manual cerca del órgano de maniobra.
- Después de instalar el motor de accionamiento, asegurarse de que el mecanismo, el sistema de protección y todas las maniobras manuales funcionen correctamente.



1.3 - ELIMINACIÓN

Al igual que para las operaciones de instalación, al final de la vida útil de este producto, las operaciones de desguace también deben ser llevadas a cabo por personal cualificado.

Este producto está formado por diversos tipos de materiales: algunos de ellos se pueden reciclar, pero otros deben eliminarse. Infórmese acerca de los sistemas de reciclaje o eliminación previstos por los reglamentos vigentes en su territorio para esta categoría de producto.

¡Atención! – Algunos componentes del producto pueden contener sustancias con taminantes o peligrosas que, si se liberan al medio ambiente, podrían tener efectos nocivos sobre el medio ambiente y sobre la salud de las personas.

Como indica el símbolo de al lado, se prohíbe desechar este producto junto con los residuos domésticos. Así pues, lleve a cabo la separación de los residuos según los métodos previstos por los reglamentos vigentes en su territorio, o entregue el producto al vendedor cuando adquiera uno nuevo equivalente.

¡Atención! – los reglamentos vigentes a nivel local pueden prever graves sanciones en caso de eliminación incorrecta de este producto.

1.4 - DECLARACIÓN UE DE CONFORMIDAD Y DECLARACIÓN DE INCORPORACIÓN DE CUASI MÁQUINAS

Declaración en conformidad con las Directivas: 2014/35/UE (LVD); 2014/30/UE (EMC); 2006/42/CE (MD) ANEXO II, PARTE B

El fabricante V2 S.p.A., con sede en Corso Principi di Piemonte 65, 12035, Racconigi (CN), Italia

Declara bajo su propia responsabilidad que: el automatismo modelo: **NUUR4, NUUR6**

Descripción: Motor electromecánico para barreras automáticas

- está destinado a ser incorporado en una barreras automáticas para constituir una máquina conforme a la Directiva 2006/42/CE. Dicha máquina no podrá ser puesta en servicio antes de ser declarada conforme con las disposiciones de la directiva 2006/42/CE (Anexo II-A)
- es conforme con los requisitos esenciales aplicables de las Directivas: Directiva de máquinas 2006/42/CE (Anexo I, Capítulo 1) Directiva de baja tensión 2014/35/UE Directiva de compatibilidad electromagnética 2014/30/UE Directiva ROHS3 2015/863/UE

Además, el producto cumple con las siguientes normas: EN IEC 61000-6-2:2019, EN IEC 61000-6-3:2021 EN 60335-1:2012 + A11:2014 + A13:2017 + A1:2019 + A2:2019 + A14:2019 + A15:2021, EN 62233:2008, EN 60335-2-103:2015

La documentación técnica está a disposición de la autoridad competente bajo petición fundada en: V2 S.p.A., Corso Principi di Piemonte 65, 12035, Racconigi (CN), Italia

La persona autorizada para firmar la presente declaración de incorporación y a proporcionar la documentación técnica:

Roberto Rossi

Representante legal de V2 S.p.A.
Racconigi, il 01/03/2023



2 - DESCRIPCIÓN DEL PRODUCTO Y USO PREVISTO

NUUR son elevadores de barrera viales electromecánicos para uso residencial, público e industrial: controlan la apertura y el cierre de un vado permanente.

Las barreras están dotadas de un motorreductor electromecánico con motor a 24 V.

Las barreras funcionan mediante energía eléctrica y, en caso de interrupción del suministro eléctrico, es posible desbloquearlas y moverlas manualmente. Como alternativa, es posible utilizar la batería de reserva (mod. 161261, accesorio opcional), que garantiza la ejecución de algunas maniobras en las primeras horas del corte de suministro eléctrico. Las barreras se deben combinar con las varillas disponibles, individuales o en pares, para alcanzar la longitud deseada. Existen varios accesorios opcionales según la varilla elegida, como se indica en la tabla.

ACCESORIOS INSTALABLES			
Armadio	NUUR4	NUUR6	
Barrera	4 m	5 m	3+3 m
Goma	sí	sí	sí
Luces	sí	sí	sí
Barrera articulada	sí	-	-
Soporte	2 un.	2 un.	2 un.
Apoyo móvil	1 un.	1 un.	1 un.

Notas importantes para la consulta del manual:

- en este manual, con "barrera vial" nos referimos a los tres productos "NUUR4" y "NUUR6"
- los accesorios citados en el manual son opcionales.



¡Cualquier otro uso distinto del descrito debe considerarse indebido y prohibido!

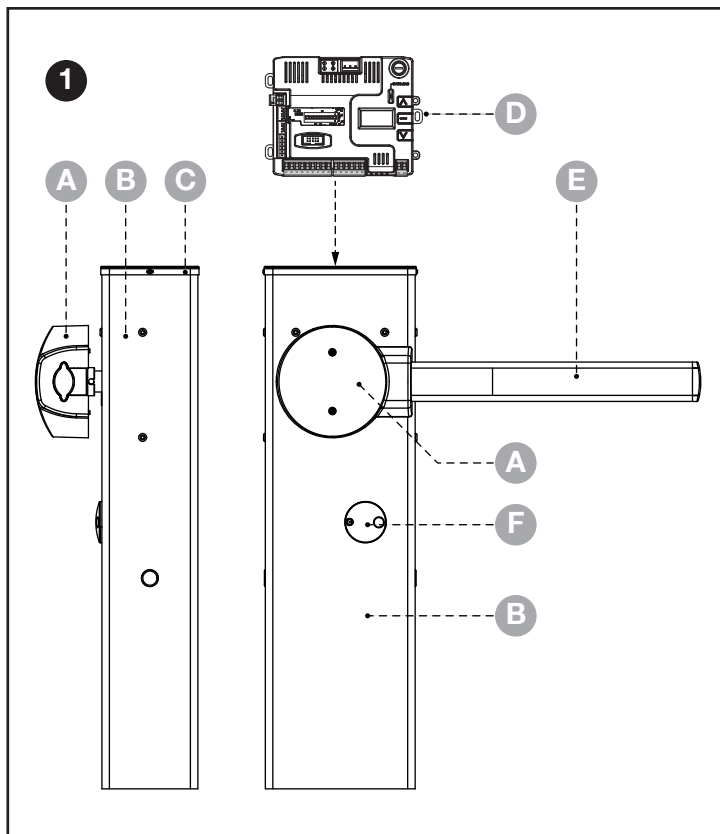
2.1 - CARACTERÍSTICAS TÉCNICAS

	NUUR4	NUUR6
Alimentación	230 V~ 50 Hz	
Alimentación del motor	24 Vdc	
Potencia máxima	300W	240W
Potencia en reposo *	3,5W	3,5W
Tiempo de apertura	3 ÷ 4 s	5 ÷ 6 s
Intermitencia de trabajo	80 % (300 ciclos hora max.) > 4s de pausa entre cada ciclo	80 % (200 ciclos hora max.) > 6s de pausa entre cada ciclo
Carga máx accesorios alimentados a 24 Vdc	12W en terminales Z1-Z2-Z3	
	12W en terminales Z4-Z5-Z6 ATENCIÓN: de esta carga se debe restar cualquier consumo de los LED RGB y/o semáforos conectados al módulo SYNCLUX opcional (consulte el manual SYNCLUX)	
Temperatura de servicio	-20 ÷ +55 °C	
Grado de protección	IP54	
Peso motore	44 Kg	52 Kg

* Si está activado el modo ENERGY SAVING (parámetro E_{n.58} = 5,) la potencia en reposo es de 0,4W.

2.2 - LISTA DE LAS PARTES QUE COMPONEN EL PRODUCTO

La "Figura 1" muestra las principales partes que componen NUUR.



- A Soporte de la barrera
- B Estructura de alojamiento del motorreductor
- C Tapa
- D Central electrónica de mando y control
- E Barrera
- F Llave de desbloqueo/bloqueo

3 - INSTALACIÓN

3.1 - COMPROBACIONES PREVIAS A LA INSTALACIÓN



La instalación debe ser efectuada por personal cualificado, respetando las leyes, normas y reglamentos y las instrucciones de este manual.

Antes de comenzar con la instalación del producto es necesario:

- verificar la integridad del suministro
- comprobar que todo el material que se vaya a utilizar esté en perfectas condiciones y que sea apto para el uso previsto
- comprobar que sea posible respetar todos los límites de utilización indicados en el apartado "Límites de empleo del producto"
- comprobar que el ambiente de instalación sea compatible con el espacio total ocupado por el producto (ver "Figura 2")
- comprobar que las superficies de instalación del elevador de barrera sean sólidas y garanticen una fijación estable
- comprobar que la zona de fijación no esté sujeta a inundaciones; en todo caso, hacer una instalación levantada del suelo
- comprobar que el espacio alrededor del elevador de barrera permita la ejecución fácil y segura de las maniobras manuales
- comprobar que a lo largo de la trayectoria del movimiento no haya obstáculos que puedan impedir las maniobras de apertura y cierre
- comprobar que cada dispositivo que se deba instalar quede colocado en una posición segura y protegida de golpes accidentales.
- Compruebe que los puntos de fijación de los distintos dispositivos se encuentren en zonas protegidas de choques y que las superficies sean suficientemente firmes
- Los componentes del automatismo no deben quedar sumergidos en agua ni en otras sustancias líquidas
- No instalar el producto cerca de llamas o fuentes de calor, o en atmósferas con riesgo de explosión, muy ácidas o salinas: el producto podría arruinarse y tener problemas de funcionamiento o generar situaciones peligrosas
- Conecte la central a una línea de alimentación eléctrica dotada de puesta a tierra de seguridad

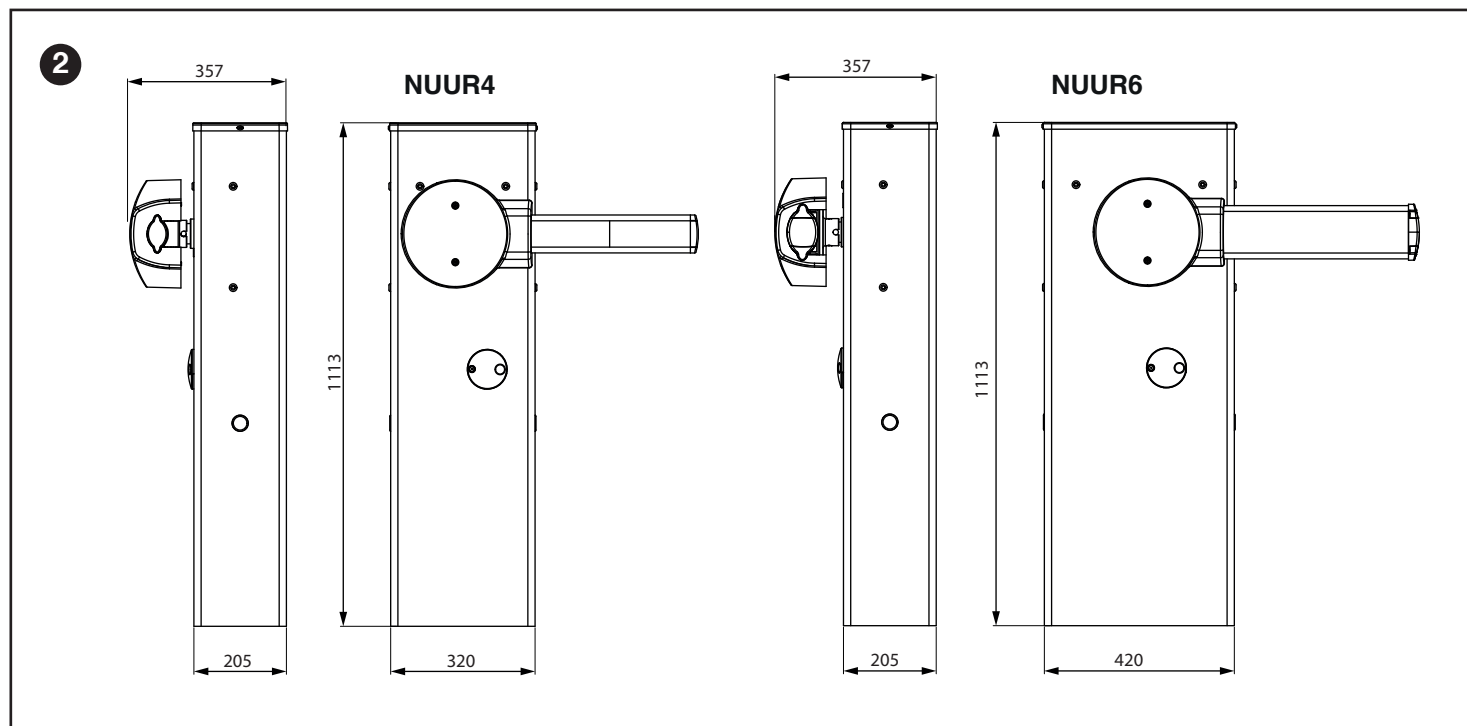
3.2 - LÍMITES DE EMPLEO DEL PRODUCTO

Antes de comenzar con la instalación del producto es necesario:

- verificar la compatibilidad de los valores indicados en el capítulo "CARACTERÍSTICAS TÉCNICAS" con el uso previsto
- comprobar que sea posible respetar todos los límites de uso, las condiciones y las advertencias indicados en este manual

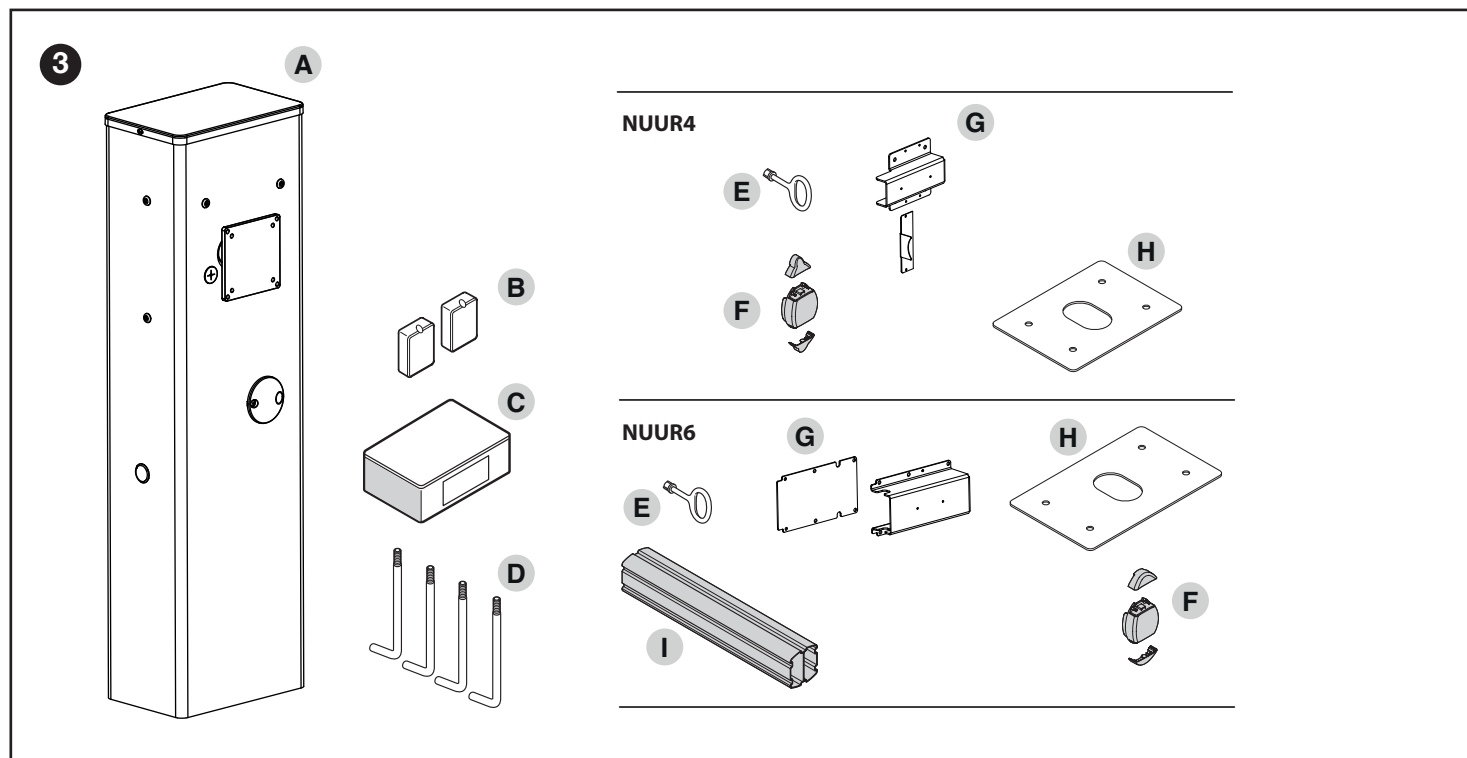
3.3 - IDENTIFICACIÓN Y MEDIDAS MÁXIMAS

Las medidas máximas y la etiqueta (A) que permite la identificación del producto se ilustran en la "Figura 2".



3.4 - RECEPCIÓN DEL PRODUCTO

A continuación se enumeran e ilustran todos los componentes contenidos en el embalaje del producto.

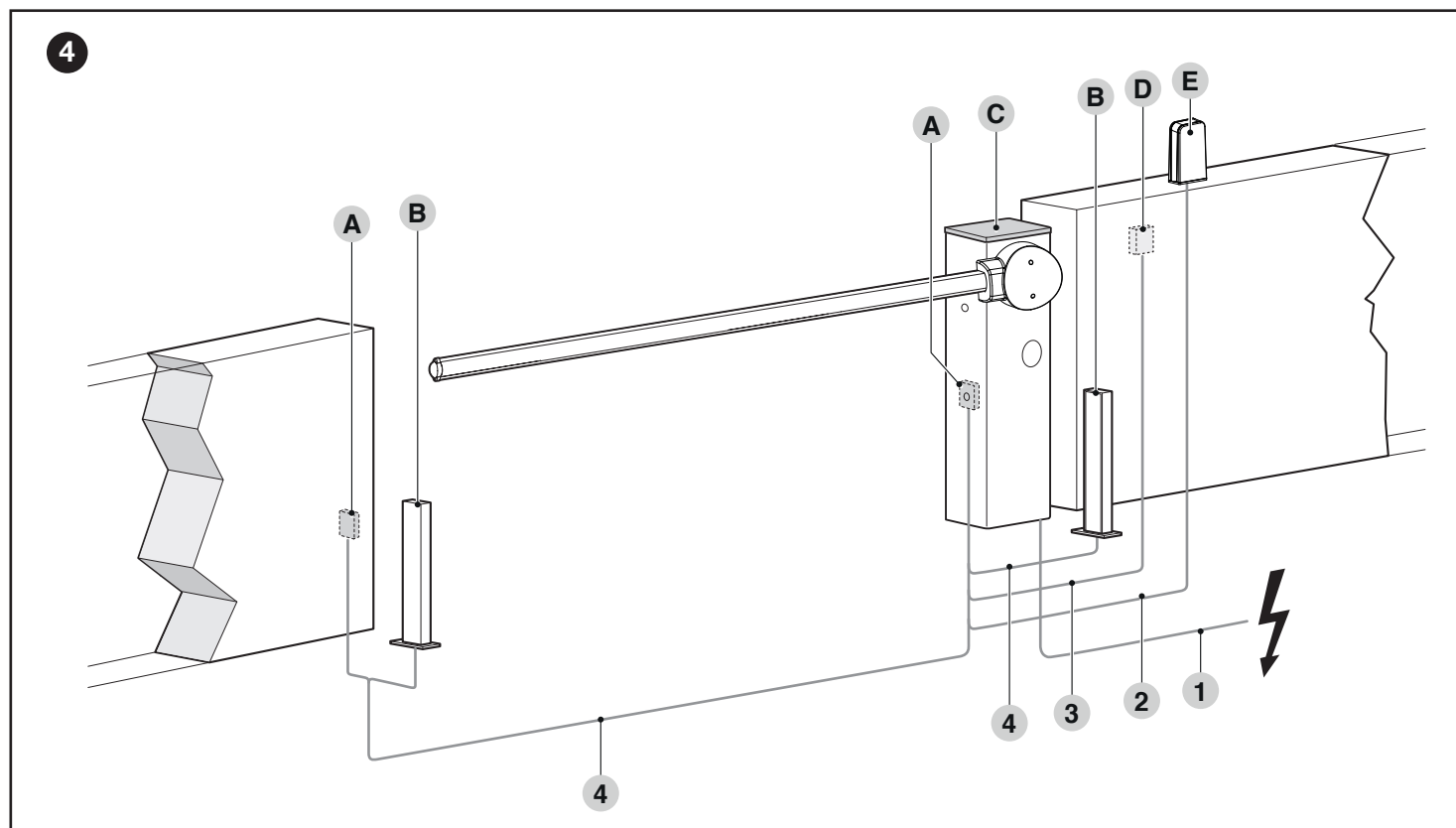


- A** Barrera vial con central de mando incorporada
- B** 2 cajas para fotocélulas
- C** Herrajes metálicos (tornillos, arandelas, etc.)
- D** 4 zancas de fijación
- E** Llaves para el desbloqueo y bloqueo manual de la barrera

- F** Tapón barrera fijo; 2 acoplamientos para goma parachoques
- G** Soporte de la barrera
- H** Placa de cimentación
- I** Acoplamiento para barrera (presente sólo en NUUR6)

3.5 - TAREAS PREVIAS A LA INSTALACIÓN

La figura muestra un ejemplo de instalación de automatización:



- A Fotocélulas
- B Fotocélulas en columna
- C Elevador de barrera
- D Selector de llave
- E Intermitente

Estos componentes están colocados según un esquema típico y habitual. Tomando como referencia el esquema de la "Figura 4", establecer la posición aproximada donde se instalará cada componente previsto en la instalación.

CARACTERÍSTICAS TÉCNICAS DE LOS CABLES ELÉCTRICOS	
Identificación	Características del cable
1	Cable ALIMENTACIÓN MOTORREDUCTOR 1 cable 3 x 1,5 mm ² Longitud máxima 30 m [nota 1]
2	Cable INTERMITENTE [nota 4] 1 cable 2 x 0,5 mm ² Longitud máxima 30 m
3	Cable SELECTOR DE LLAVE 2 cables 2 x 0,25 mm ² [nota 3] Longitud máxima 30 m
4	Cable FOTOCÉLULAS 1 cable 2 x 0,25 mm ² (TX) 1 cable 4 x 0,25 mm ² (RX) Longitud máxima 30 m [nota 2]
Altri cavi	Cable ENTRADA OPEN 1 cable 2 x 0,25 mm ² Longitud máxima 30 m
	Cable ENTRADA CLOSE 2 x 0,25 mm ² Longitud máxima 30 m
	Cable ANTENA 1 cable blindado tipo RG58 Longitud máxima 15 m; recomendado < 5 m
	Cable TESTIGO BARRERA ABIERTA [nota 4] 1 cable 2 x 0,5 mm ² Longitud máxima 30 m
	Cable LUCES BARRERA [nota 4]

Nota 1 Si el cable de alimentación supera los 30 m de longitud, hay que utilizar un cable de sección mayor (3 x 2,5 mm²) e instalar una puesta a tierra de seguridad cerca de la automatización.

Nota 2 Si el cable supera los 30 m de longitud, hasta un máximo de 40 m, es necesario utilizar un cable de sección mayor (2 x 1 mm²).

Nota 3 Estos dos cables se pueden sustituir con un único cable de 4 x 0,5 mm².

Nota 4 Antes de efectuar la conexión, comprobar que la salida esté programada en función del dispositivo a conectar (ver el capítulo "PROGRAMACIÓN").

! Los cables utilizados deben ser adecuados para el tipo de ambiente en el que se realiza la instalación.

! Durante el montaje de los tubos para el paso de los cables eléctricos, tenga en cuenta que, por motivos de posibles depósitos de agua en las arquetas de derivación, los tubos de conexión podrían crear condensados dentro de la central y dañar los circuitos electrónicos.

! Antes de realizar la instalación, preparar los cables eléctricos necesarios para el sistema, tomando como referencia la "Figura 4" y lo indicado en el capítulo "CARACTERÍSTICAS TÉCNICAS".

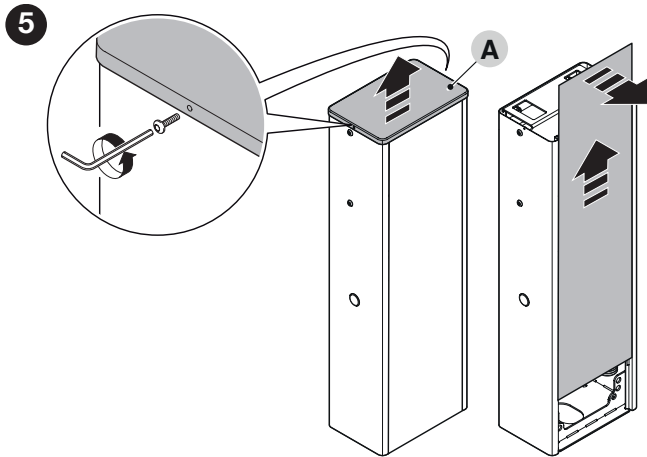
3.6 - REGULACIÓN DEL ELEVADOR DE BARRERA

El elevador de barrera sale de fábrica configurado de la siguiente manera:

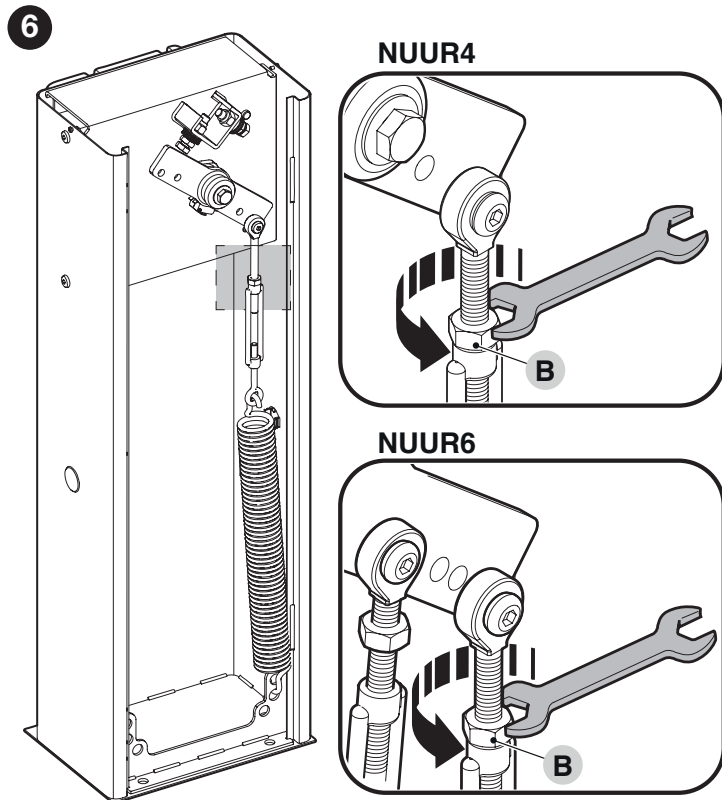
- muelle de equilibrio fijado a la derecha, anclado en orificios no definitivos
- maniobra de cierre de la barrera orientada a la izquierda (barrera a la DERECHA de la puerta - parámetro $d_{rr} = \text{d3C}$ por DEFAULT)

Para desplazar el gancho del muelle:

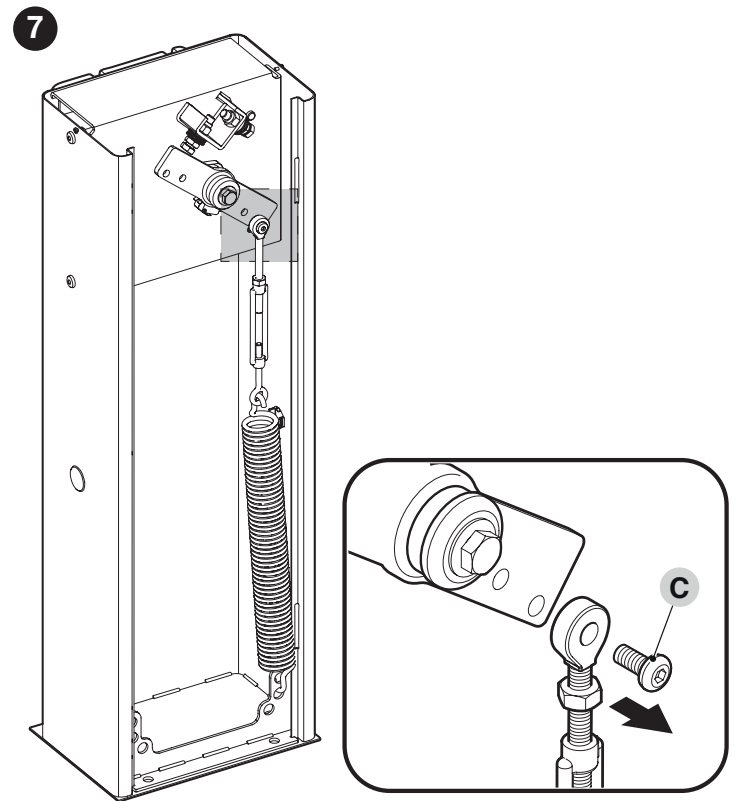
1. quitar la tapa superior (A) del elevador de barrera
2. extraer el panel posterior hacia arriba y luego hacia fuera



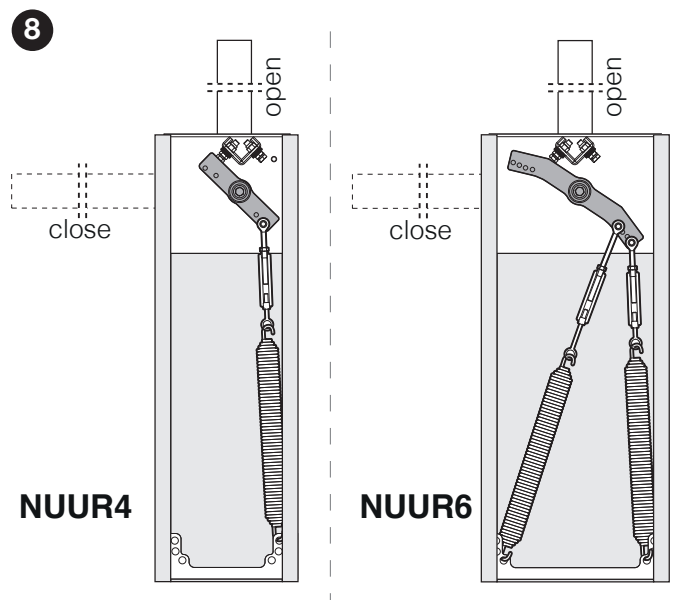
3. reducir la tensión del muelle de equilibrio en NUUR4 y NUUR6 aflojando la tuerca (B)



4. desenroscar el perno (C) que fija el muelle a la palanca de equilibrio



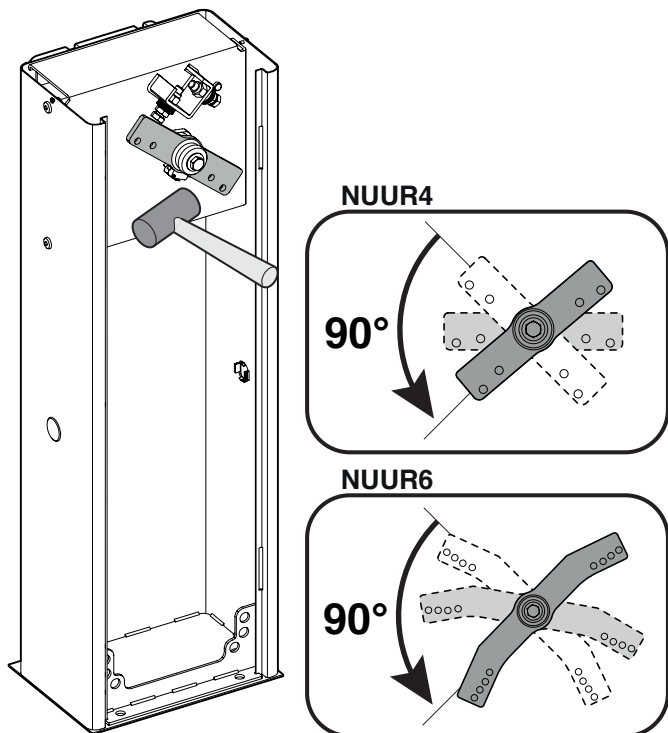
5. quitar el muelle de equilibrio, desenganchándolo de la placa inferior
6. si la dirección de cierre no es la deseada, colocar el muelle como en la figura



7. para configurar la maniobra de cierre de la barrera a la derecha:

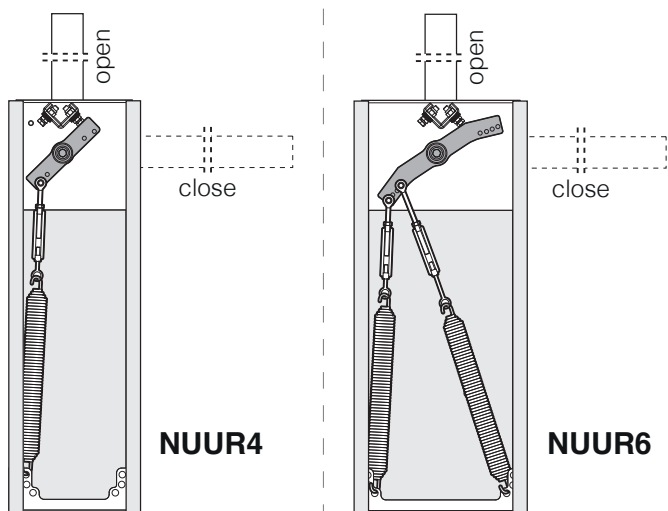
- desbloquear el motorreductor (ver el apartado "**Desbloquear y bloquear manualmente el motorreductor**") y girar 90° la palanca de equilibrio

9



- colocar el muelle como en la figura

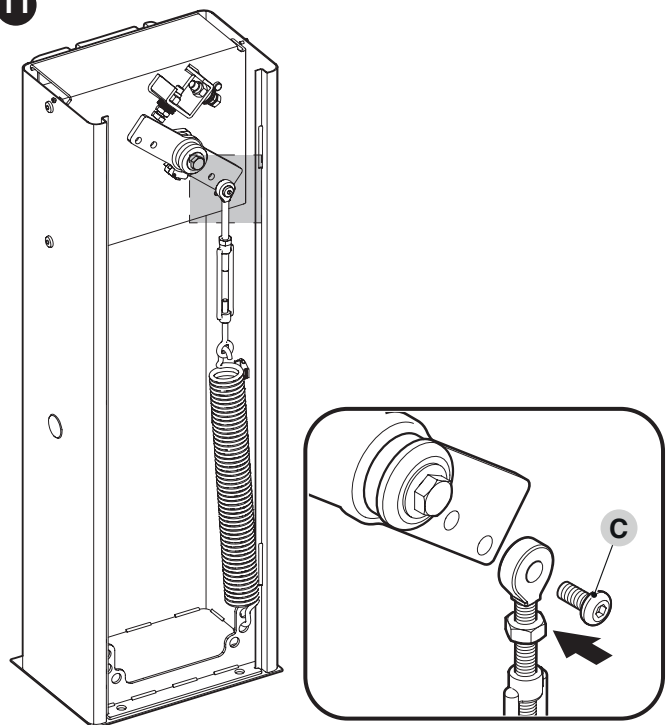
10



8. asegurar el muelle a la placa inferior

- 9. fijar la argolla del muelle a la palanca de equilibrio apretando a fondo el perno

11



10. cerrar las tapas del motorreductor

11. si el motorreductor ha sido desbloqueado, bloquearlo de nuevo

NOTA: se ha modificado el sentido de apertura del poste, durante la fase de programación de la central de mando es necesario configurar el parámetro **dir = 53C**

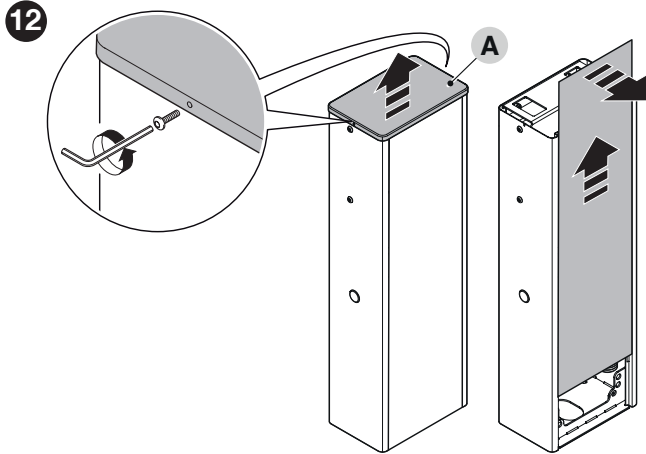
3.7 - INSTALACIÓN DEL MOTORREDUCTOR

⚠ Una instalación incorrecta podría provocar heridas graves a la persona que realice el trabajo y a las personas que utilicen el sistema.

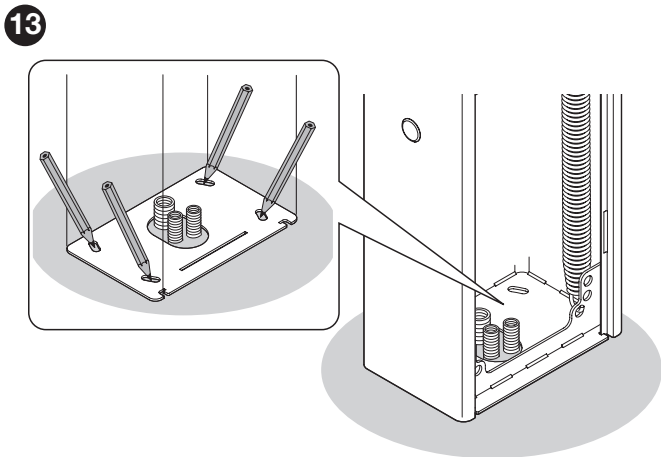
Antes de ensamblar el automatismo, realice los controles preliminares descritos en los apartados "Comprobaciones previas a la instalación" y "Límites de empleo del producto".

Si la superficie de apoyo ya existe:

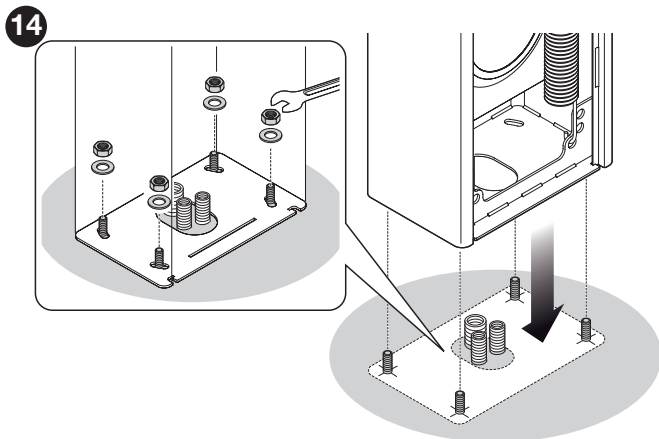
1. quitar la tapa superior (A) del elevador de barrera
2. extraer el panel posterior hacia arriba y luego hacia fuera



3. apoyar el elevador de barrera sobre la superficie de fijación y marcar los puntos donde se fijarán las aletas



4. desplazar el elevador de barrera y perforar la superficie en los puntos marcados
5. introducir 4 tornillos de expansión, no suministrados
6. colocar correctamente el elevador de barrera y bloquearlo con tuercas y arandelas, no suministradas.



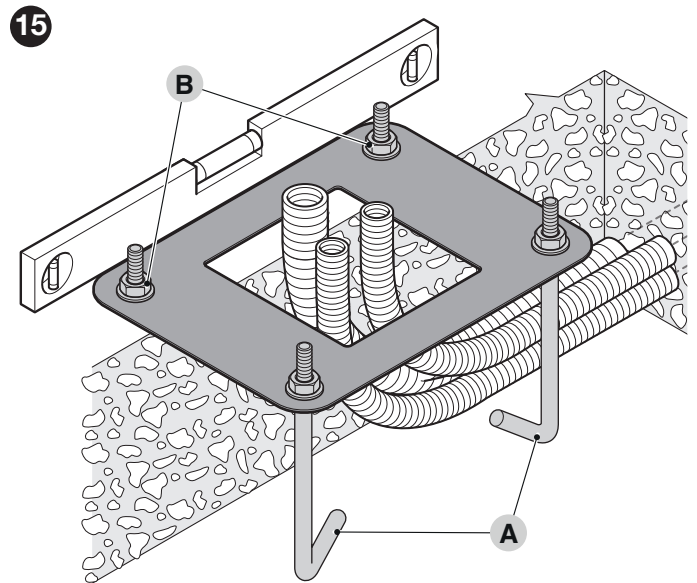
Si la superficie de apoyo no existe:

1. realizar la excavación para alojar la placa de cimentación

NOTA: La superficie de fijación debe ser perfectamente llana y lisa. Si la superficie es de hormigón, éste debe tener un espesor de al menos 0,15 m y debe estar adecuadamente reforzado con jaulas de hierro. El volumen del hormigón debe ser superior a 0,2 m³ (un espesor de 0,25 m corresponde a 0,8 m², es decir, una base cuadrada de aproximadamente 0,9 m por lado). La fijación en el hormigón se puede realizar con 4 anclajes de expansión mediante tornillos 12 MA resistentes a una carga de tracción de al menos 400 kg. Si la superficie de fijación es de un material diferente, evaluar su consistencia y comprobar que los cuatro puntos de anclaje puedan resistir una carga de al menos 1000 kg. Para la fijación utilizar tornillos 12 MA.

2. predisponer los conductos para el paso de los cables eléctricos
3. en la placa de cimentación fijar las cuatro zancas (A) colocando en cada una de ellas una tuerca y una arandela (suministradas), sobre la parte superior e inferior de la placa

⚠ La tuerca inferior se debe enroscar a fondo

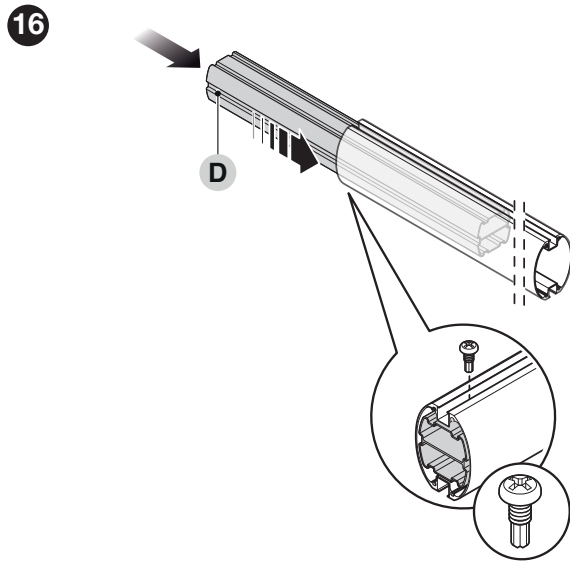


4. efectuar la colada de hormigón y, antes del fraguado, poner la placa de cimentación a ras de la superficie, paralela a la barrera y perfectamente nivelada
5. esperar hasta que el hormigón fragüe por completo; en general, tarda dos semanas
6. quitar las cuatro tuercas y arandelas superiores de las zancas
7. abrir el armario del elevador de barrera ("Figura 5")
8. colocar correctamente el elevador de barrera y bloquearlo con las tuercas y arandelas que se acaban de quitar ("Figura 14").

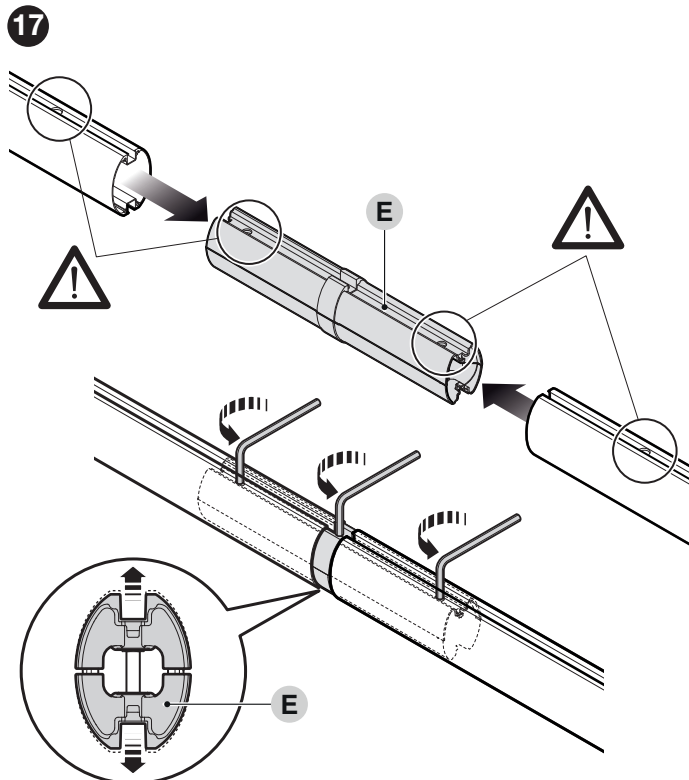
3.8 - INSTALACIÓN DE LA BARRERA

Para el montaje de la barrera en el elevador de barrera:

1. sólo para NUUR6: insertar el acoplamiento de aluminio (D) en un extremo de la barrera más corta y bloquearlo con el tornillo en dotación

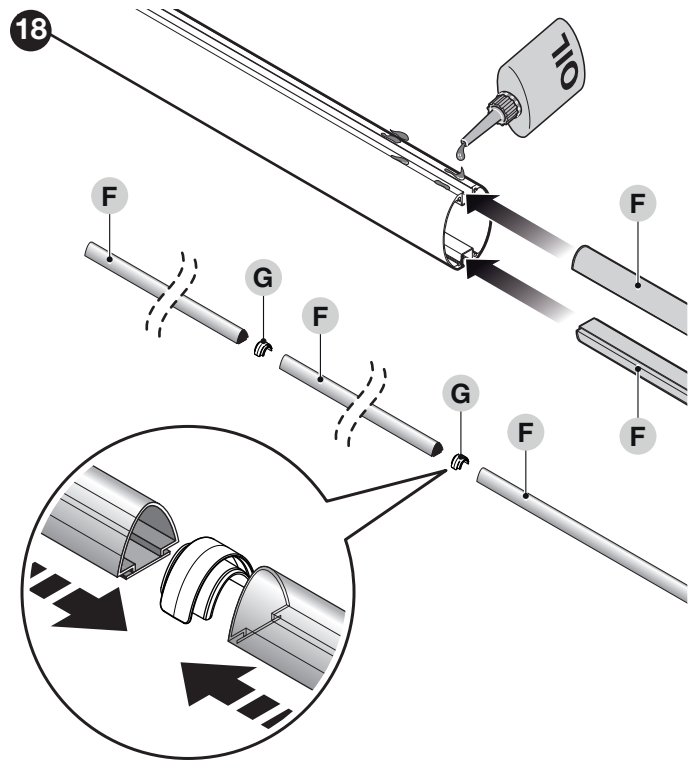


2. sólo para barreras formadas por dos piezas: acoplar el eje universal (E) en los extremos libres de las dos barreras alineando correctamente sus orificios; desenroscar en igual medida los tres tornillos del eje para fijarlo al interior de las barreras

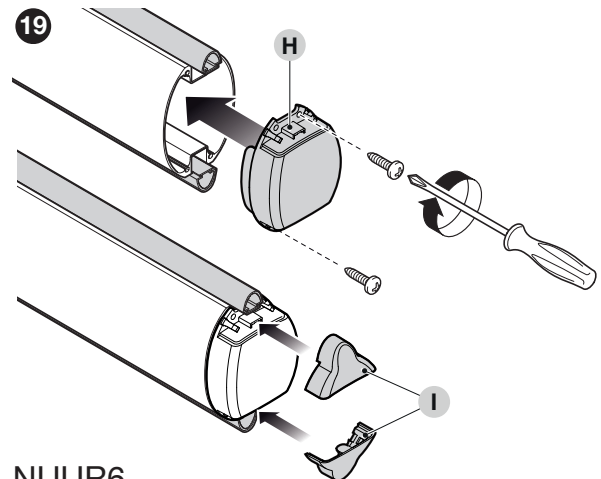


⚠ ATENCIÓN: si se van a instalar las luces del poste, proceda antes de montar las gomas parachoques. Consulte el capítulo 15.3 para la instalación de las luces.

3. aceitar ligeramente la guía de aluminio a ambos lados
4. en toda la longitud de la barrera insertar las piezas de goma parachoques (F) alternándolas con los ejes (G); la goma puede sobresalir aproximadamente 1 cm del final de la barrera

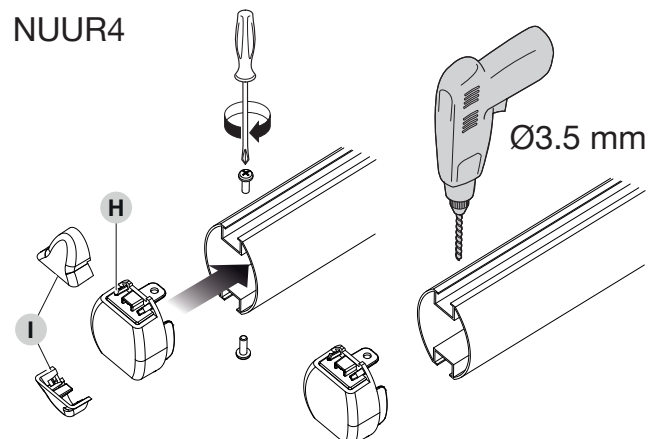


5. poner el tapón de la barrera (H) y bloquearlo con los dos tornillos
6. poner y encastrar los dos tapones para la goma (I)



NUUR6

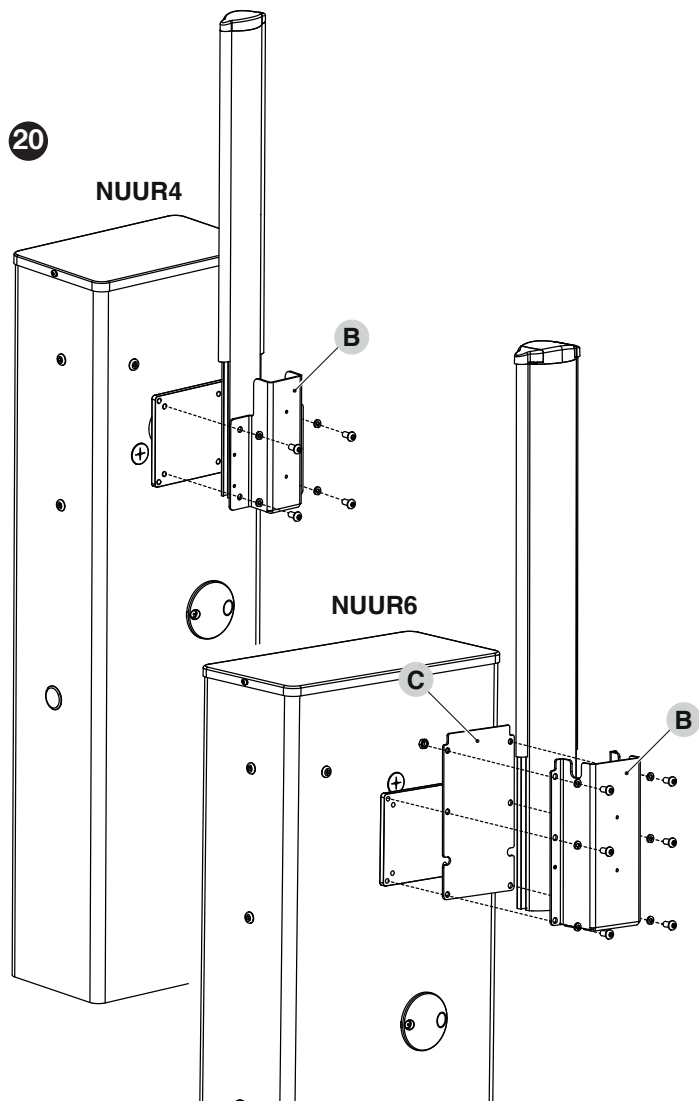
NUUR4



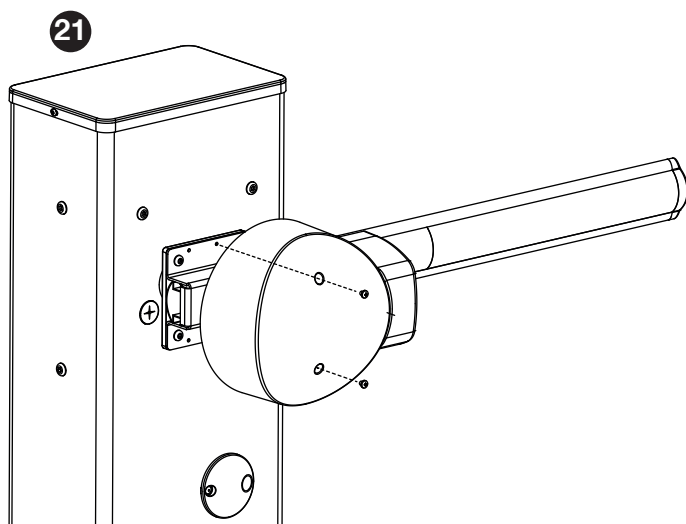
7. **NUUR4:** coloque el soporte (B) en el poste y fíjelo a la placa utilizando los tornillos correspondientes

NUUR6: coloque el soporte (B) en el poste y fíjelo a la contraplaca (C), a continuación fije toda la estructura utilizando los tornillos correspondientes

⚠ Es obligatorio fijar en el sistema levantador de barrera la pieza de poste más corta en aquellos postes compuestos por dos piezas.

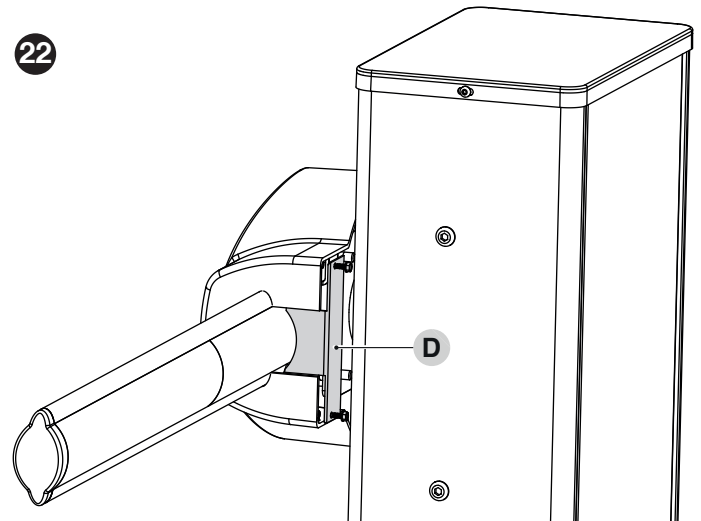


8. coloque la tapa del soporte y fíjelo con los tornillos suministrados de serie



9. en la versión **NUUR4** instale la placa D

22



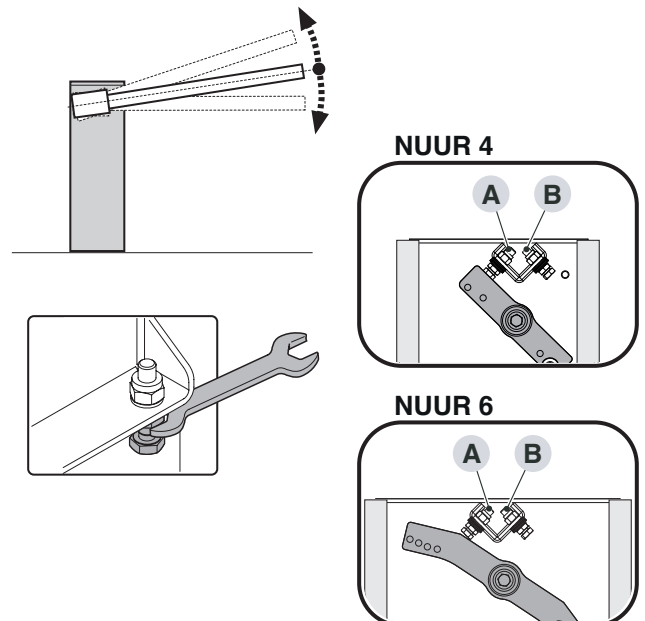
Después de instalar la barrera y la goma parachoques, instalar sobre la barrera los otros accesorios previstos. Para la instalación consultar los manuales de instrucciones correspondientes.

3.9 - REGULACIÓN DE LOS TOPES MECÁNICOS

Para regular los topes:

1. Desbloquee el motorreductor con la llave correspondiente (apartado "Desbloquear y bloquear manualmente el motorreductor")
2. ejecutar manualmente con la barrera una maniobra completa de apertura y una maniobra completa de cierre
3. regular los tornillos de los bloqueos mecánicos de los topes (A - B) para ajustar la geometría horizontal de la barrera cuando está cerrada, y la geometría vertical cuando está abierta

23



4. terminadas las regulaciones, apretar bien las tuercas.

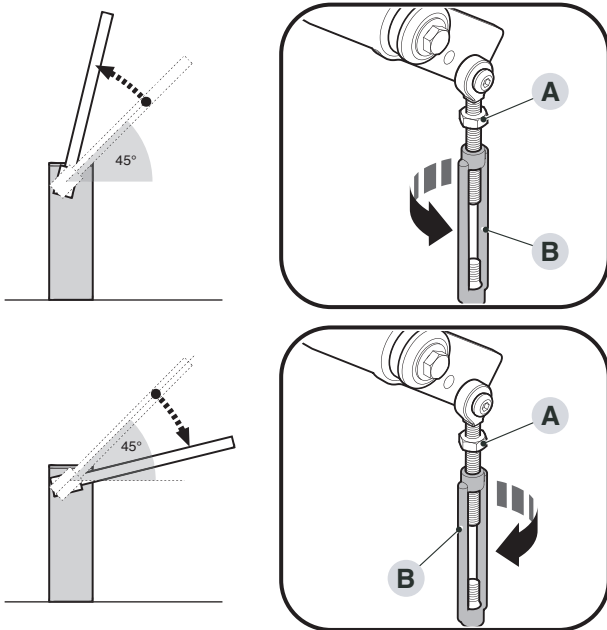
3.10 - EQUILIBRIO DE LA BARRERA

La operación de equilibrio de la barrera sirve para hallar el mejor equilibrio entre el peso total de la barrera con los accesorios instalados y la fuerza contrapuesta por la tensión del muelle de equilibrio.

Para verificar la tensión del muelle.

1. Desbloquee el motorreductor con la llave correspondiente (apartado "Desbloquear y bloquear manualmente el motorreductor")
2. Llevar la barrera manualmente a aproximadamente la mitad de su recorrido (45°) y detenerla
3. si la barrera no permanece en posición aflojar la tuerca (A) del muelle
4. si la barrera tiende a subir, es necesario reducir la tensión del muelle girando el tensor (B) en sentido antihorario. Si la barrera tiende a bajar, es necesario aumentar la tensión del muelle girando el tensor (B) en sentido horario.

24



5. repetir la operación colocando la barrera a aproximadamente 20° y 70°. Si la barrera permanece detenida en su posición, el equilibrio es correcto; se admite un leve desequilibrio, pero la barrera nunca debe moverse con pesadez
6. apretar la tuerca (A) del muelle
7. Bloquear el motorreductor.

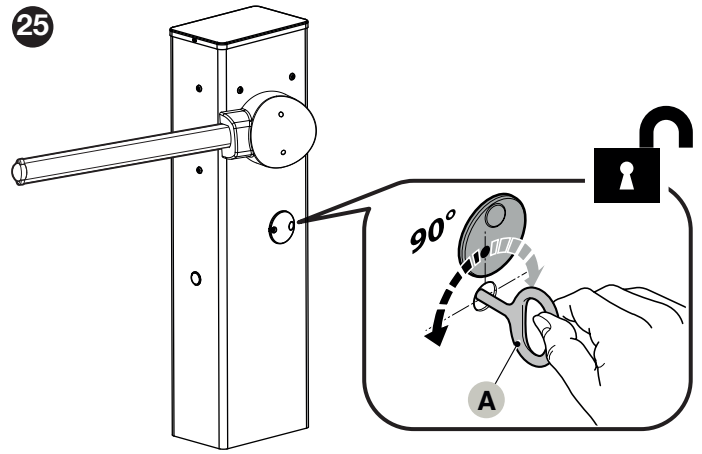
3.11 - DESBLOQUEAR Y BLOQUEAR MANUALMENTE EL MOTORREDUCTOR

El motorreductor está equipado con un sistema de bloqueo mecánico que permite abrir y cerrar la barrera manualmente. Estas operaciones manuales deben realizarse siempre que no haya energía eléctrica, en caso de un funcionamiento anómalo o en las fases de instalación.

Para efectuar el desbloqueo:

1. girar la tapa cubre llave
2. colocar y girar la llave (A) hacia la izquierda o la derecha

25




3. a partir de este momento, puede mover manualmente el poste en la posición deseada.

Per effettuare il blocco:

1. riportare la chiave (A) alla sua posizione iniziale
2. estrarre la chiave
3. ruotare il coperchio copri chiave.

4 - CONEXIONES ELÉCTRICAS

4.1 - CONTROLES PRELIMINARES

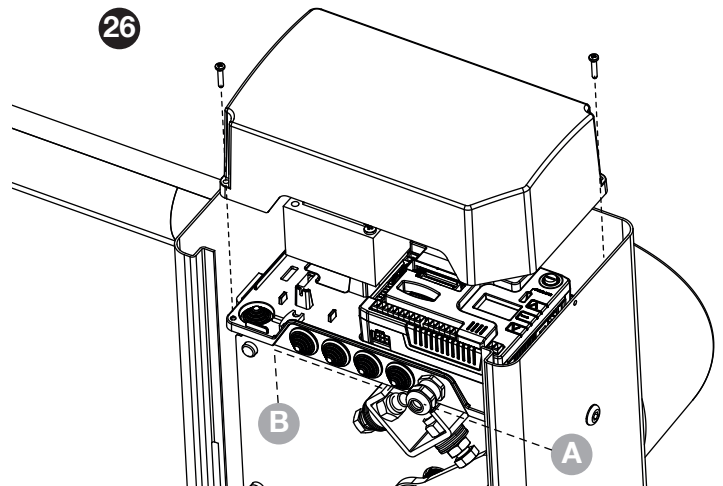
 Todas las conexiones eléctricas deben realizarse cuando no haya alimentación eléctrica de red y con la batería de reserva desconectada (si la hay).


 Las operaciones de conexión deben ser ejecutadas por personal cualificado.

Para realizar las conexiones eléctricas:

1. abra la caja de la unidad de control
2. pase los cables eléctricos por el interior del sistema levántador de barrera, partiendo de la base hacia la unidad de control
3. pase el cable de alimentación por el prensacables A y conéctelo al terminal L N
4. apriete el prensacables
5. pase los cables restantes por los prensacables B
6. realice las conexiones con referencia al diagrama de cableado de la figura 28. Para mayor comodidad, los terminales se pueden retirar.

26



 Antes de cerrar la tapa, efectuar la programación deseada.

5 - CUADRO DE MANIOBRAS

El KB24 está dotado de un display el cual permite, además de una fácil programación, la constante visualización del estado de las entradas; además la estructura con menús permite una simple programación de los tiempos de trabajo y de las lógicas de funcionamiento.

Respetando las normativas europeas en materia de seguridad eléctrica y compatibilidad electromagnética (EN 60335-1, EN 50081-1 y EN 50082-1), la PD14 se caracteriza por el completo aislamiento eléctrico del circuito en baja tensión (incluyendo los motores) de la tensión de red.

Otras características:

- Alimentación con protección contra cortocircuitos al interior de la centralita, para los motores y los accesorios conectados.
- Regulación de la potencia con entregas parciales de la corriente.
- Detección de los obstáculos mediante el monitoreo de la corriente de los motores (amperimétrica).
- Ajuste fino de la carrera.
- Test de los dispositivos de seguridad (fotocélulas y bandas de seguridad) antes de cada apertura.
- Desactivación de las entradas de las seguridades mediante el menú de programación: no es necesario puentear los bornes referentes a la seguridad no instalada, es suficiente deshabilitar la función en el menú correspondiente.
- Posibilidad de funcionamiento en ausencia de la tensión de red mediante paquete baterías opcional (código 161261).
- Posibilidad de conectar un electroimán (ventosa) para mantener la barrera cerrada cuando no se utiliza.
- Posibilidad de utilizar las salidas de luz, luz intermitente y solenoide para controlar un semáforo de un solo sentido o de dos sentidos (un sentido alterno).
- Salida en baja tensión utilizable por una lámpara piloto o por una luz intermitente de 24 V.
- Relé auxiliar con lógica programable para luces de cortesía, intermitentes o bien otra utilización.
- Función ENERGY SAVING
- Funcionamiento con el módulo opcional SYNCLUX que permite:
 - El funcionamiento sincronizado de dos barreras.
 - El control de una tira de ledes RGB a lo largo del poste (un solo lado o ambos lados) para indicar el estado de la barrera.
 - El control de semáforos unidireccionales o bidireccionales sin renunciar a las salidas estándar.
 - Dos funciones programables mediante relés de contacto limpio.

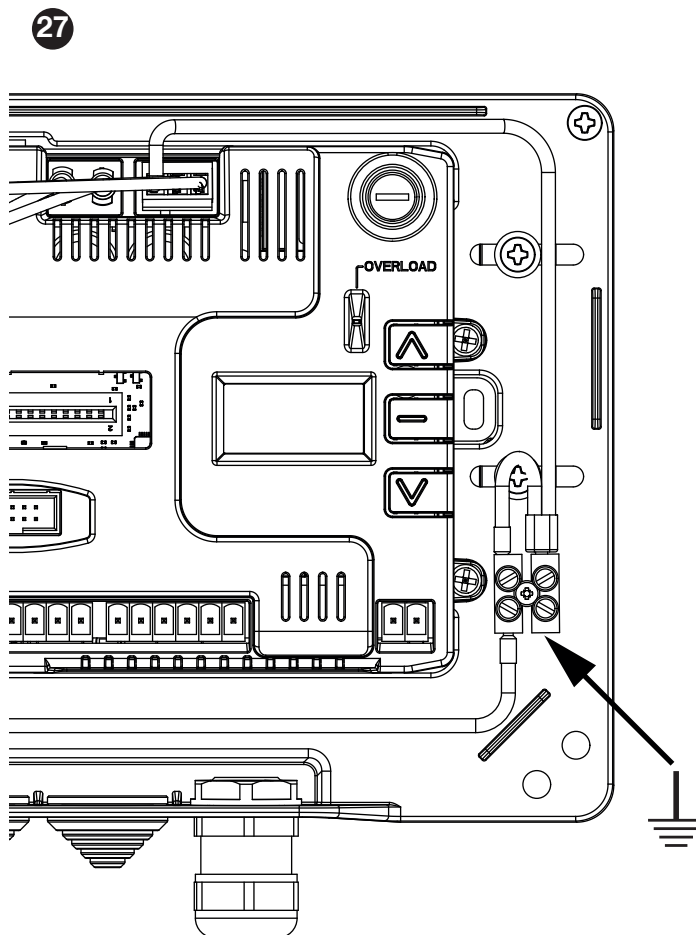
5.1 - ALIMENTACIÓN DE RED

⚠ La instalación del cuadro, de los dispositivos de seguridad y de los accesorios tiene que hacerse con la alimentación desconectada

El cuadro tiene que ser alimentado por una línea eléctrica de 230V-50Hz / 120V-60Hz, protegido con interruptor diferencial conforme con las normativas de ley.

Conecte los cables de alimentación a los bornes **L** y **N** de la placa ubicada al costado del transformador.

Conecte el cable de tierra al borne **⏚**



5.2 - ALIMENTACIÓN POR ECO-LOGIC

La barrera puede ser alimentada mediante el sistema de alimentación solar ECO-LOGIC.

Instalar el sistema ECO-LOGIC siguiendo las instrucciones adjuntas al producto.

Conecte la salida de la caja de la batería (conector negro) al conector BATTERY de la unidad de control.

NOTA: se aconseja cargar previamente las baterías antes de la instalación

⚠ ATENCIÓN: activar la función Energy Saving (Ahorro de energía)

⚠ ATENCIÓN: si se utiliza el sistema ECO-LOGIC para alimentar la barrera, no conectar la alimentación de red a los bornes N y L

5.3 - ENTRADAS DE ACTIVACIÓN

La centralita KB24 dispone de dos entradas de activación, cuya función depende de la modalidad de funcionamiento programada (consulte el elemento **5.1.1** del menú de programación):

Modalidad standard (normal): La primera entrada (START1) controla la apertura, el cierre y la detención según la programación. La segunda entrada (START2) provoca la apertura de la barrera MASTER cuando se activa el funcionamiento sincronizado de dos barreras.

Modalidad Abre/Cierra y hombre presente: un comando a la entrada START1 ordena siempre la apertura y un comando a la entrada START2 ordena siempre el cierre.

- En la modalidad Abre/Cierra el comando es de tipo impulsivo, pues un impulso provoca la apertura o cierre total de la barrera.
- En la modalidad Hombre presente el comando es de tipo monoestable, pues la barrera se abre o cierra en tanto que el contacto esté cerrado y se detiene inmediatamente si el contacto se abre.

Modalidad de Entrada/Salida: esta función debe configurarse cuando se conecta un semáforo para un sentido único alternado. La orden es impulsiva, es decir, un impulso provoca la apertura completa del poste; si la orden llega a la entrada START1, el verde se enciende en el sentido de entrada, si llega a la entrada START2, el verde se enciende en el sentido de salida.

Modalidad Reloj: es parecida a la modalidad standard (normal), pero la barrera permanece abierta en tanto que el contacto permanezca cerrado a la entrada START1; cuando el contacto se abre se inicia la cuenta del tiempo de pausa, que al concluir la barrera se vuelve a cerrar.

Esta función permite programar en el transcurso de la jornada los intervalos horarios de apertura de la barrera, utilizando un reloj externo.

Es indispensable habilitar el nuevo cierre automático.

 **ATENCIÓN:** en todas las modalidades, las entradas se deben conectar a dispositivos con contacto normalmente abierto.

Conecte los cables del dispositivo que comanda la entrada START1 entre los bornes **J1** y **J4** de la centralita.

Conecte los cables del dispositivo que comanda la entrada START2 entre los bornes **J2** y **J4** de la centralita.

La función asociada a la entrada START1 se puede activar también pulsando el botón **↑** fuera del menú de programación o mediante un telecomando memorizado en el canal 1 (consulte las instrucciones del receptor MR).

La función asociada a la entrada START2 se puede activar también pulsando el botón **↓** fuera del menú de programación o mediante un telecomando memorizado en el canal 2 (consulte las instrucciones del receptor MR).

5.4 - STOP

Para una mayor seguridad es posible instalar un botón que cuando se accione provoque el bloqueo inmediato de la barrera. El interruptor debe contar con un contacto normalmente cerrado, que se abre en caso de actuarse.

Si el interruptor de paro se actúa mientras la barrera está abierta siempre se inhabilita la función de nuevo cierre automático; para volver a cerrar la barrera se necesita un comando de inicio (si la función de inicio está en pausa e inhabilitada, se rehabilita temporalmente para permitir el desbloqueo de la barrera).

Conecte los cables del interruptor de paro entre los bornes **J3** y **J4** de la centralita.

5.5 - FOTOCELDAS

Las fotoceldas pueden activarse en dos modos:

1. Únicamente durante el cierre: en este caso el paso por delante del haz causa la reapertura inmediata.
2. Durante la apertura y el cierre: en este caso, la interrupción del haz causa la detención inmediata. Cuando el haz se ve liberado se tiene la reapertura completa de la barrera.

 **ATENCIÓN:** Instale las fotoceldas de modo que cubran el plano completo de apertura y cierre de la barra.

La centralita KB24 proporciona una alimentación a 24 VCC para las fotoceldas y se puede realizar una comprobación de su funcionamiento antes de iniciar la apertura de la barra. Los bornes de alimentación para las fotoceldas están protegidos con un fusible electrónico que interrumpe la corriente en caso de sobrecarga.

- Conecte los cables de alimentación de los transmisores de las fotoceldas entre los bornes **Z3 (+)** y **Z2 (-)** de la centralita.
- Conecte los cables de alimentación de los receptores de las fotoceldas entre los bornes **Z1 (+)** y **Z2 (-)** de la centralita
- Conecte el común y la salida N.C. de los receptores de las fotoceldas a los bornes **J6 (PHOTO)** y **J9 (COM)** de la centralita. Use la salida con contacto normalmente cerrado.

 **ATENCIÓN:**


- Si se instalan más pares de fotoceldas del mismo tipo, sus salidas deben conectarse en serie.
- Si se instalan fotoceldas a reflexión, la alimentación debe conectarse a los bornes **Z3 (+)** y **Z2 (-)** de la centralita para efectuar la comprobación de su funcionamiento.
- Las fotocélulas no reciben alimentación cuando la central entra en modalidad ENERGY SAVING

5.6 - COSTILLAS SENSIBLES

Se pueden instalar en la posición del perfil parachoques de goma normalmente suministrado con la barra. En caso de intervención durante el cierre se produce la reapertura y la inhabilitación del cierre automático.

La centralita es capaz de operar tanto la costilla clásica con contacto normalmente cerrado como la costilla de goma conductora con resistencia nominal de 8,2 KOhms.

Conecte los cables de la costilla entre los bornes **J8** y **J9** de la centralita.

 **ATENCIÓN:** Para satisfacer los requisitos de la normativa EN12978 es necesario instalar costillas sensibles de goma conductiva; las costillas sensibles con contacto normalmente cerrado deben estar dotadas de una centralita que verifique constantemente su correcto funcionamiento. Si se utilizan centralitas que cuentan con la posibilidad de efectuar la comprobación mediante la interrupción de la alimentación, conecte los cables de alimentación de la centralita entre los bornes **Z3 (+)** y **Z2 (-)** de la KB24. En caso contrario conecte entre los bornes **Z1 (+)** y **Z2 (-)**.

 **ATENCIÓN:**

- Si se utilizan más costillas con contacto normalmente cerrado, las salidas deben conectarse en serie.
- Si se utilizan más costillas de goma conductiva, las salidas deben conectarse en cascada y únicamente la última debe terminarse con la resistencia nominal.
- Los lados activos, conectados a la alimentación de los accesorios, no están activas cuando la central entra en modalidad ENERGY SAVING.

5.7 - LUCES DE CORTESÍA

La salida COURTESY LIGHT consiste en un simple contacto normalmente abierto y no proporciona ningún tipo de alimentación. Gracias a la salida COURTESY LIGHT la centralita KB24 permite una conexión de usuario (por ejemplo, la luz de cortesía o las luces de jardín), que se comanda de modo automático o mediante el accionamiento del canal 4 del receptor MR.

La salida COURTESY LIGHT consiste en un simple contacto normalmente abierto y no proporciona ningún tipo de alimentación. La capacidad máxima del contacto es de 230V-5A.

Conecte los cables a los bornes **B1** y **B2**.

5.8 - SALIDA DE LUCES EN BAJA TENSIÓN

La central KB24 cuenta con una salida de 24Vdc que permite la conexión de una carga máxima de 12W.

Esta salida puede ser usada para la conexión de una lámpara indicadora, que indica el estado de la cancela, o para un indicador intermitente en baja tensión.

Conecte los cables de la lámpara piloto o de la luz intermitente de baja tensión a los bornes **Z5 (+)** y **Z4 (-)**.

 **ATENCIÓN:** Respete la polaridad si el dispositivo conectado lo requiere.

5.9 - ANTENA EXTERNA

Se aconseja el empleo de un'antena externa modelo ANS433 para poder garantizar el máximo alcance.

Conectar el positivo de la antena al borne **A2** del cuadro y la malla al borne **A1**.

5.10 - ELECTROVENTOSA

La centralita KB24 está dotada de una salida para alimentar una electroventosa. Mediante un menú dedicado es posible regular la tensión de salida hasta un valor máximo de 24 VCC.

La alimentación de la electroventosa se interrumpe al inicio de toda apertura (con anticipación regulable en el menú) y restablecida al final del cierre (con retardo regulable en el menú).

Conecte la alimentación de la electroventosa entre los bornes **Z5 (+)** y **Z6 (-)**

NOTA: l'electroventosa está conectada a la alimentación de los accesorios. Por tanto, para utilizarla es necesario desactivar la función de ahorro de energía.

5.11 - ESPIRA MAGNÉTICA O SENSOR DE PRESENCIA

NOTA: si la función ENERGY SAVING (AHORRO DE ENERGÍA) está habilitada esta función no está disponible.

La entrada ST.NC puede utilizarse para conectar un dispositivo de detección de presencia de vehículos (espira magnético) o de personas (sensor de presencia) en la zona de la barrera mediante la apertura de un contacto normalmente cerrado.

Cuando se detecta la presencia, la barrera se levanta y no puede bajarse hasta que se despeje la zona.

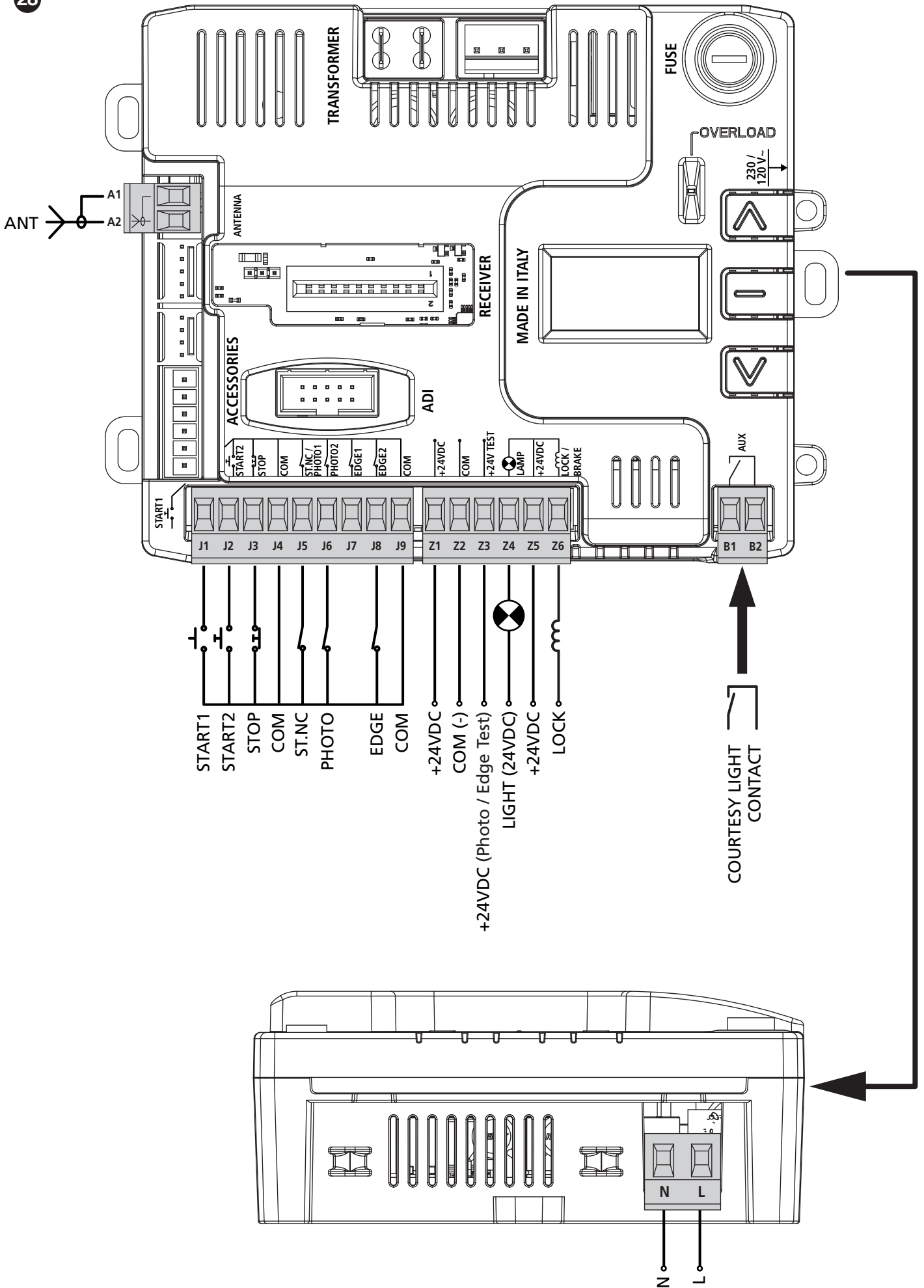
Cuando el sensor indica que la zona vuelve a estar libre, comienza el tiempo de cierre automático, si está activado.

La misma entrada puede utilizarse para un sensor de incendio, en cuyo caso la barrera no bajará automáticamente cuando se restablezca el contacto.

Conecte los cables a los terminales **J5** y **J9**.

6 - CONEXIONES ELÉCTRICAS

28



L	Fase de alimentación de 230V / 120V
N	Neutro de alimentación de 230V / 120V
A1	Blindaje de la antena
A2	Antena
J1	START1, entrada de activación 1 para la conexión de dispositivos tradicionales con contacto N.A.
J2	START2, entrada de activación 2 para la conexión de dispositivos tradicionales con contacto N.A.
J3	Comando de STOP (Paro) Contacto N.C.
J4	Común (-)
J5	ST.NC - Entrada de START normalmente cerrada, para ser utilizada por un sensor de presencia
J6	Fotocelda. Contacto N.C.
J7	Preparación para usos en el futuro
J8	Costilla de seguridad
J9	Común (-)
Z1	Salida de alimentación de 24 VCC para fotoceldas y otros accesorios
Z2	Común alimentación accesorios (-)
Z3	Alimentación 24VAC - TX fotocélula/costas ópticas para test funcional. Conectar los cables de alimentación de los emisores de las fotocélulas entre los bornes Z2 y Z3
Z4	Salida de luces en baja tensión (indicador intermitente ou lámpara piloto 24V)
Z5	Alimentación de las luces de baja tensión y del electroimán de retención (+)
Z6	Electroimán de retención (-)
B1-B2	Contacto N.A. (máx. 230V-5A) para luz de cortesía o intermitente suplementario

ADI	Interfaz ADI
RECEIVER	Receptor enchufable
FUSE	5 A
MAINS	Señala que la centralita está alimentada
OVERLOAD	Señala una sobrecarga en la alimentación de los accesorios

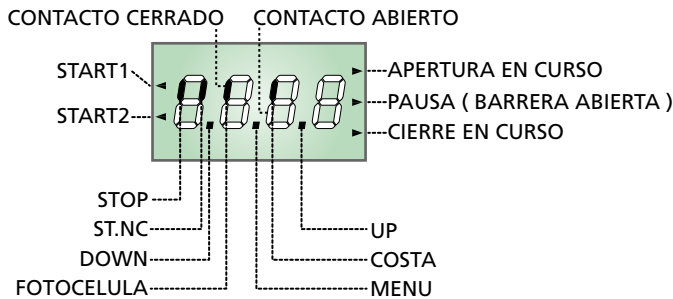
7 - PANEL DE CONTROL

7.1 - DISPLAY

Cuando se enciende la fuente de alimentación, la pantalla muestra:

- todos los segmentos durante 1 segundo
- modelo de la centralita durante 1 segundo
- versión del firmware durante 2 segundos

Al termine di questo test viene visualizzato il pannello di controllo:



NOTA: si el panel está apagado, la central podría estar en el modo ENERGY SAVING; pulse la tecla OK para encenderlo

El panel de control indica el estado físico de los contactos en los bornes y de las teclas de programación: si está encendido el segmento vertical de arriba, el contacto está cerrado; si está encendido el segmento vertical de abajo, el contacto está abierto (el dibujo arriba indicado ilustra el caso en el que las entradas: FOTOCELULA, BANDA DE SEGURIDAD y STOP han sido todos conectadas correctamente).

Los puntos entre las cifras del display indican el estado de los pulsadores de programación: cuando se pulsa una tecla el punto correspondiente se enciende.

Las flechas a la izquierda del display indican el estado de las entradas de START. Las flechas se encienden cuando la entrada esta cerrada.

Las flechas a la derecha de la pantalla indican el estado de la barrera.

- La flecha superior se enciende cuando la barrera está en fase de apertura. Si parpadea, indica que la apertura ha sido causada por la intervención de un dispositivo de seguridad (costilla o detector de obstáculos).
- La flecha central indica que la barrera está abierta en pausa. Si parpadea significa que está activa la cuenta del tiempo para el cierre automático.
- La flecha inferior se enciende cuando la barrera está en fase de cierre. Si parpadea, indica que el cierre ha sido causado por la intervención de un dispositivo de seguridad (costilla o detector de obstáculos).

7.2 - USO DE LAS TECLAS PARA LA PROGRAMACIÓN

La programación de las funciones y de los tiempos de la central se efectúa mediante menú de configuración adecuado, accesible y explorable mediante las 3 teclas ↑, ↓ y OK situadas al lado del display de la central.

ATENCIÓN: Fuera del menú de configuración, pulsando la tecla ↑ se activa el mando START, pulsando la tecla ↓ se activa el mando START PEATONAL.

Existen tres tipos de voces de menú:

- Menú de función
- Menú de tiempo
- Menú de valor

Programación de los menús de función

Los menús de función permiten elegir una función entre un grupo de posibles opciones. Cuando se entra en un menú de función se visualiza la opción activa en ese momento; mediante las teclas ↓ y ↑ es posible desplazarse entre las opciones disponibles. Pulsando la tecla OK se activa la opción visualizada y se vuelve al menú de configuración.

Programación de los menús de tiempo

Los menús de tiempo permiten programar la durada de una función. Cuando se entra en un menú de tiempo se visualiza el valor programado en ese momento.

- Cada presión de la tecla ↑ aumenta el tiempo programado y cada presión de la tecla ↓ lo disminuye.
- Manteniendo pulsada la tecla ↑ se puede aumentar rápidamente el valor del tiempo, hasta conseguir el máximo previsto para esa voz.
- De la misma forma manteniendo pulsada la tecla ↓ se puede disminuir rápidamente el tiempo hasta llegar al valor 0.0".
- En algunos casos la programación del valor 0 equivale a la deshabilitación de la función: en este caso en lugar del valor 0.0" se visualiza no.
- Pulsando la tecla OK se confirma el valor visualizado y se vuelve al menú de configuración.

Programación de los menús de valor

Los menús de valor son como los menús de tiempo, pero el valor programado es un número cualquiera. Manteniendo pulsada la tecla ↑ o la tecla ↓ el valor aumenta o disminuye lentamente. Pulsando la tecla OK se confirma el valor visualizado y se vuelve al menú de configuración.

Los menu de programación más importantes del cuadro de maniobras se enseñan en las páginas siguientes.

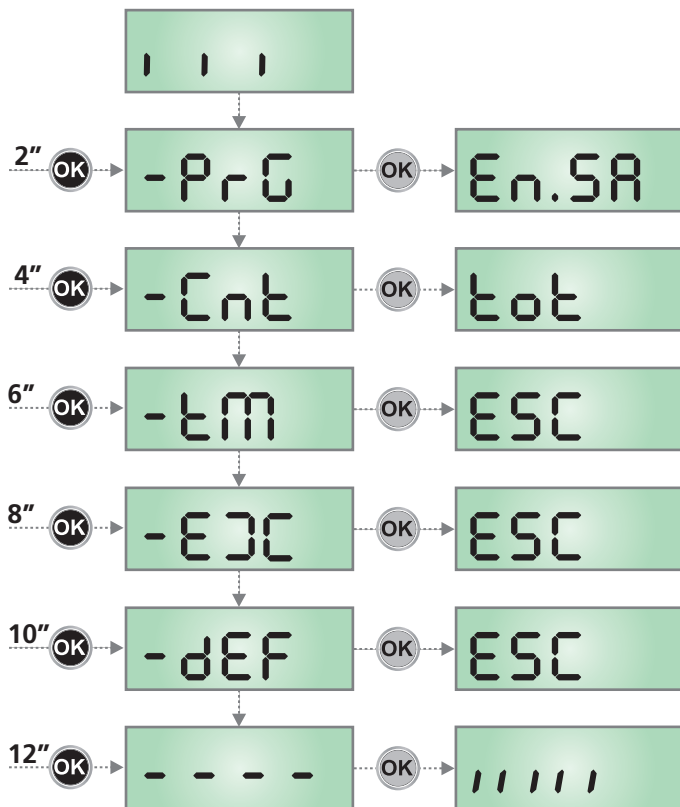
Para moverse al interior del menu utilizar las tres teclas ↑, ↓, OK conforme a las indicaciones de la tabla:

	Pulsar y soltar la tecla OK
	Mantener pulsada la tecla OK durante 2 segundos
	Soltar la tecla OK
	Pulsar y soltar la tecla ↑
	Pulsar y soltar la tecla ↓

8 - ACCESO A LAS CONFIGURACIONES DE LA CENTRAL

- Mantenga pulsada la tecla **OK** hasta que en el display se visualice el menú deseado.
- Suelte la tecla **OK**: en el display se visualiza la primera opción del submenú.
 - **PrG** Programación de la central (capítulo 13)
 - **Cnt** Contador de ciclos (capítulo 12)
 - **EM** Programación de relojes y temporizadores (capítulo 16)
 - **ESC** Programación del dispositivo accesorio SYNCLUX
 - **dEF** Carga de los parámetros por defecto (capítulo 9)

⚠ ATENCIÓN: si no se efectúa ninguna operación durante más de un minuto el cuadro sale de la modalidad de programación sin guardar las programaciones y las modificaciones efectuadas que serán perdidas.

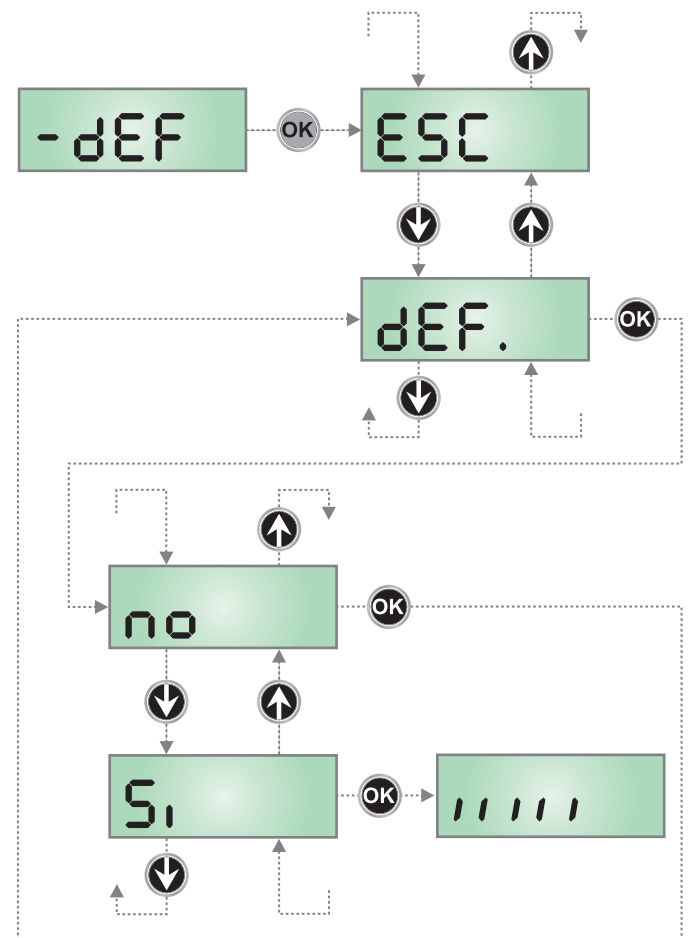


9 - CARGA DE LOS PARÁMETROS POR DEFECTO

En caso de necesidad, es posible volver a poner todos los parámetros en su valor estándar o por defecto (véase el cuadro sinóptico final).

⚠ ATENCIÓN: Este procedimiento comporta la pérdida de todos los parámetros personalizados.

- Mantenga pulsada la tecla **OK** hasta que en el display se visualiza **-dEF**
- Suelte la tecla **OK**: en el display se visualiza **ESC** (pulse la tecla **OK** sólo si se desea salir de este menú)
- Pulse la tecla **↓**: en el display se visualiza **dEF.**
- Pulse la tecla **OK**: en el display se visualiza **no**
- Pulse la tecla **↓**: en el display se visualiza **S₁**
- Pulse la tecla **OK**: todos los parámetros son reescritos con su valor por defecto (véase capítulo 13), la central sale de la programación y en el display se visualiza el panel de control.



10 - CONFIGURACION RAPIDA

En este párrafo se ilustra un procedimiento rápido para configurar el cuadro y ponerlo en marcha inmediatamente

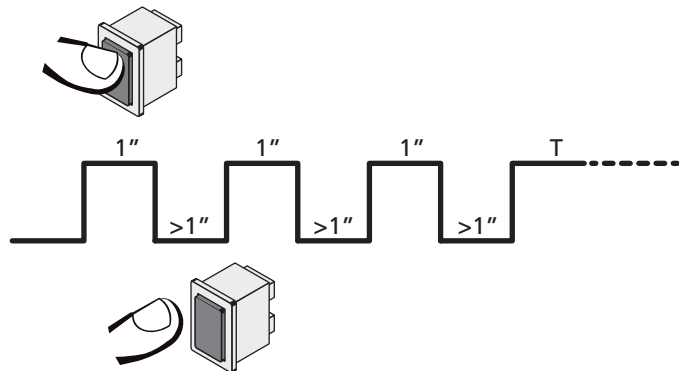
Se aconseja seguir inicialmente estas instrucciones, para verificar rápidamente el correcto funcionamiento del cuadro, el motor y de los accesorios.

1. Seleccionar la configuración por defecto (capítulo 9)
2. Programe los elementos
dir - Stop - Foto - Cos
según el dispositivo de seguridad instalado en la barrera (capítulo 13).
3. Verificar el correcto funcionamiento de la automatización y si es necesario modificar la configuración de los parámetros deseados.

11 - FUNCIONAMIENTO CON HOMBRE PRESENTE DE EMERGENCIA

Este modo de funcionamiento puede ser usado para mover la cancela en modo Hombre Presente en casos particulares como la fase de instalación/mantenimiento o un posible mal funcionamiento de fotocélulas, costas, finales del carrera o encoder.

Para activar la función es necesario enviar una orden de START 3 veces (las órdenes deben durar al menos 1 segundo; la pausa entre los comandos debe durar al menos 1 segundo).



La cuarta orden de START activa la cancela en modo HOMBRE PRESENTE; para mover la cancela hay que mantener activa la orden START en toda la duración de la maniobra (tiempo T).

La función se desactiva automáticamente tras 10 segundos de inactividad de la cancela.

NOTA: si el parámetro **SErE** está programado como **SErN**, el mando Start (desde bornera o desde el mando a distancia), hace que se mueva la cancela alternativamente en apertura y en cierre (diversamente del modo normal a Hombre Presente).

12 - LECTURA DEL CONTADOR DE CICLOS Y DE LA MEMORIA DE EVENTOS

El cuadro KB24 cuenta los ciclos de apertura de la barrera completados y, si se quiere, señala la necesidad de mantenimiento después de un número establecido de maniobras.

También registra los eventos ocurridos durante el funcionamiento, asociando a cada uno un código y la fecha/hora en que se produjo; esta información debe ser comunicada al servicio de asistencia en caso de problemas.

ATENCIÓN: para disponer de la información correcta sobre la fecha y la hora, es necesario ajustar el reloj integrado en la unidad de control, véase el capítulo 19.

Se dispone de 3 tipos de contadores:

- Totalizador no reseteable de los ciclos de apertura completados (opción **EOE** del menú **ENT**)
- Cuenta atrás de los ciclos que faltan para la próxima intervención de mantenimiento (opción **SEru** del menú **ENT**).

Cuando el contador de ciclos faltantes para la próxima intervención de mantenimiento llega a cero, la centralita señala la solicitud de mantenimiento mediante un predestello adicional de 5 segundos. La señal se repite al inicio de cada ciclo de apertura, hasta que el instalador accede al menú de lectura y configuración de contadores, pudiendo programar el número de ciclos tras los cuales se volverá a necesitar mantenimiento. Si no se configura un nuevo valor (es decir, el contador se deja en cero), la función de señalización de solicitud de mantenimiento se desactiva y la señalización ya no se repite.

- Contador de eventos (opción **EUEN**)

El esquema ilustra el procedimiento para leer el totalizador, leer el número de ciclos que faltan para la próxima intervención de mantenimiento y programar el número de ciclos que faltan para la próxima intervención de mantenimiento (en el ejemplo el cuadro ha completado 12451 ciclos y faltan 1322 ciclos a la próxima intervención; el código del último evento registrado es 176, y ocurrió a las 14.14.19 del 20 de agosto).

El área 1 representa la lectura total de los ciclos completados: con las teclas **↑** y **↓** es posible alternar la visualización entre millares o unidades.

El área 2 representa la lectura del número de ciclos que faltan para la próxima intervención de mantenimiento: el valor está redondeado a los centenares.

El área 3 representa el ajuste de este último contador: a la primera presión de la tecla **↑** o **↓** el valor actual del contador se redondea a los miles, cada presión posterior hace que el ajuste aumente en 1000 unidades o disminuya en 100. El recuento mostrado anteriormente se pierde.

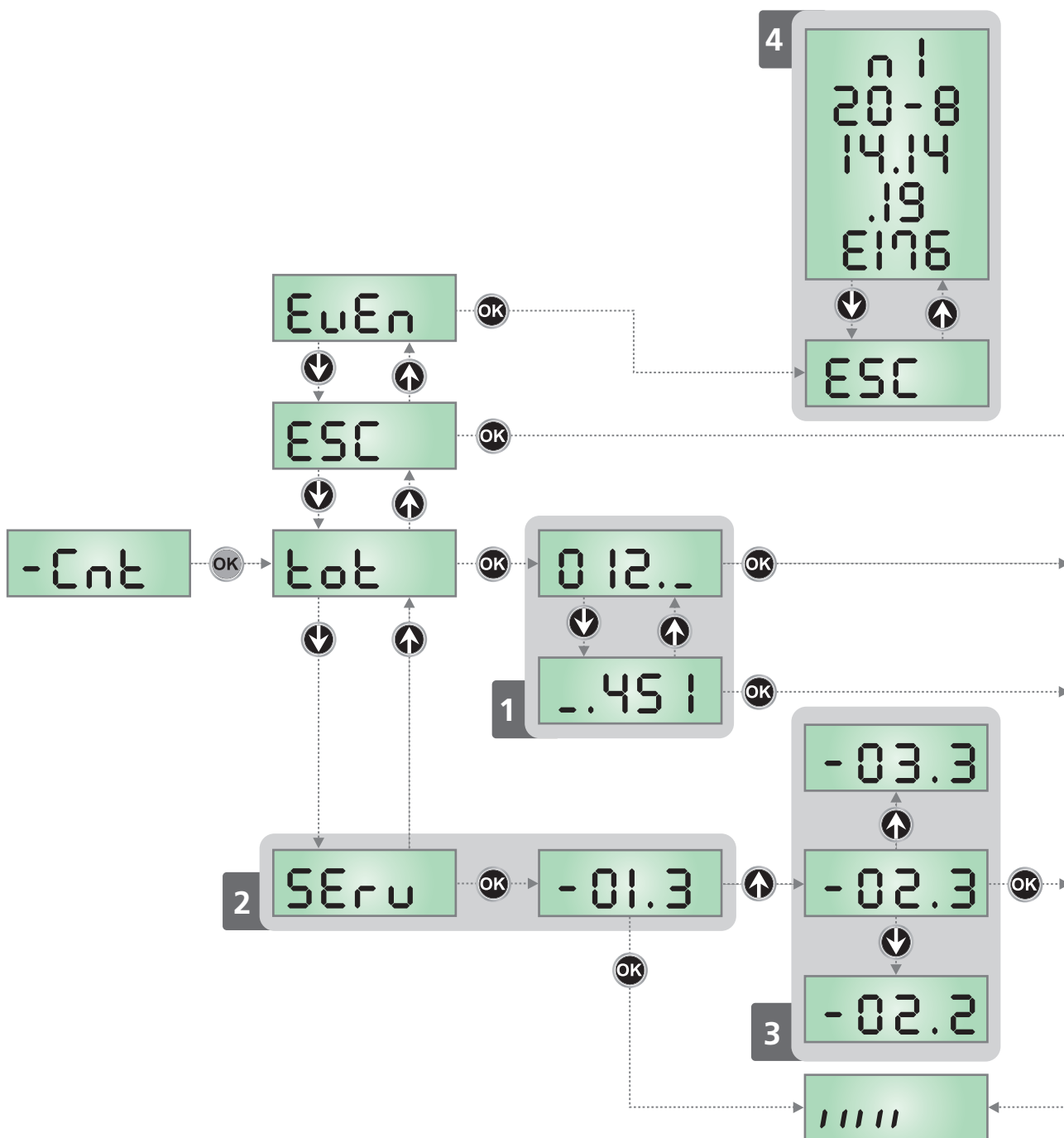
El área 4 representa la lectura de la memoria de eventos.

El primer dato es un índice que permite identificar el evento:

n 1 es el último evento registrado, **n 2** es el anterior y así sucesivamente.

Los demás datos se visualizan automáticamente en sucesión y muestran la información de fecha/hora (cada dato permanece en pantalla durante aproximadamente un segundo, si desea detener temporalmente la visualización mantenga pulsado el botón MENÚ); el último dato visualizado es el código de evento (en algunos casos se visualiza un dato adicional después del código de evento), luego la secuencia comienza nuevamente desde el índice.

Los datos se muestran durante 1 minuto, después de lo cual la pantalla vuelve a la visualización normal.



13 - PROGRAMACIÓN DE LA CENTRAL

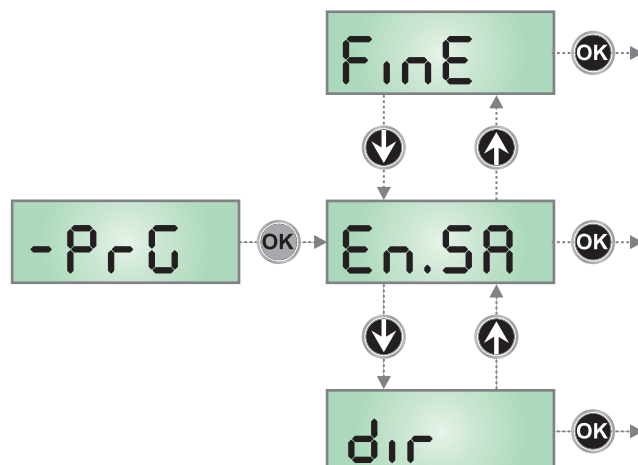
El menú de configuración **-PrG** consiste en un listado de voces configurables; la sigla que aparece en el display indica la voz seleccionada en ese momento. Pulsando la tecla **↓** se pasa a la siguiente voz; pulsando la tecla **↑** se vuelve a la voz anterior.



Pulsando la tecla **OK** se visualiza el valor actual de la voz seleccionada y eventualmente se puede modificar.


La última voz de menú (**FinE**) permite memorizar las modificaciones efectuadas y volver al funcionamiento normal del cuadro. Para no perder la propia configuración es obligatorio salir de la modalidad de programación mediante esta voz del menú.

⚠ ATENCION: si no se efectúa ninguna operación durante más de un minuto el cuadro sale de la modalidad de programación sin guardar las programaciones y las modificaciones efectuadas que serán perdidas.

Manteniendo pulsada la tecla **↓** o **↑** las voces del menú de configuración se desplazan rápidamente, hasta aparecer la voz **FinE** o **En.SR**. De esta forma, se puede llegar rápidamente al final o al principio del listado.



PARÁMETRO	VALOR	DESCRIPCIÓN	DEFAULT NUUR4	DEFAULT NUUR6	MEMO
ENSA		<p>Función ENERGY SAVING</p> <p>Esta función es útil para reducir el consumo en stand-by de la automatización. Si la función está habilitada, la central entrará en modo ENERGY SAVING en las siguientes condiciones:</p> <ul style="list-style-type: none"> • 5 segundos después del fin de un ciclo de trabajo • 5 segundos después de una apertura (si el cierre automático no está habilitado) • 30 segundos después de salir del menú de programación <p>En modalidad ENERGY SAVING, se desactiva la alimentación de los accesorios, display, indicador intermitente. La salida de la modalidad ENERGY SAVING se produce:</p> <ul style="list-style-type: none"> • Si está activado un ciclo de trabajo • Si se entra en un menú 	no	no	
	no	Función desactivada			
	Si	Función activada			
	Auto	El modo de ahorro de energía se activa automáticamente sólo si no hay alimentación de la red, es decir, en caso de apagón con batería de reserva.			
dir		<p>Dirección</p> <p>Programa la dirección de accionamiento. Este parámetro debe ser programado según la instalación DERECHA o IZQUIERDA de la barrera (capítulo 5)</p>	DXC	DXC	
	DXC	Instalación derecha (DX)			
	SXC	Instalación izquierda (SX)			
L.RDJ		Ajuste fino de la carrera	100	100	
	50 - 150	<p>Este menú permite cambiar la duración de la maniobra de apertura y cierre si no es correcta respecto al ajuste de los finales de carrera.</p> <p>Si la varilla golpea los interruptores de límite y aparece SEnS en la pantalla, configure un valor más bajo.</p> <p>Si la subasta no se cierra por completo, establezca un valor más alto.</p>			
t.RSE		Tiempo de anticipación de la electroventosa	0.0"	0.0"	
	0.0" - 5.0"	<p>Este menú permite regular la anticipación con la que la electroventosa se desbloquea antes de que la barra se accione en apertura.</p> <p> ATENCIÓN: Si la electroventosa no está presente, programe este parámetro en cero.</p> <p>NOTA: La electroventosa está conectada a la alimentación de los accesorios. Por tanto, para utilizarla es necesario desactivar la función de ahorro de energía.</p>			
t.rSE		Tiempo de retardo de la electroventosa	0.0"	0.0"	
	0.0" - 5.0"	<p>Este menú permite regular el retardo con la que la electroventosa se bloquea después de que la barra ha concluido el cierre.</p> <p> ATENCIÓN: Si la electroventosa no está presente, programe este parámetro en cero.</p> <p>NOTA: La electroventosa está conectada a la alimentación de los accesorios. Por tanto, para utilizarla es necesario desactivar la función de ahorro de energía.</p>			

PARÁMETRO	VALOR	DESCRIPCIÓN	DEFAULT NUUR4	DEFAULT NUUR6	MEMO
P.SEr		Potencia de la electroventosa	no	no	
	no - 100	Este menú permite regular la potencia con la que se bloquea la electroventosa.  ATENCIÓN: Si la electroventosa no está presente, programe este parámetro en cero. NOTA: La electroventosa está conectada a la alimentación de los accesorios. Por tanto, para utilizarla es necesario desactivar la función de ahorro de energía.			
t.PrE		Tiempo de predestello	1.0"	1.0"	
	0.5" - 1'00	Antes de cada movimiento de la barrera, la lámpara de señalización se activa por el tiempo t.PrE, para indicar una maniobra inminente.			
	no	Función desactivada			
t.P.Ch		Tiempo de preparpadeo diferente para el cierre	no	no	
	0.5" - 1'00	Si se asigna un valor a este parámetro, la central activará el preparpadeo antes de la fase de cierre para el tiempo programado en este menú (tiempo ajustable de 0,5" a 1'00)			
	no	Tiempo de preparpadeo égal à t.PrE			
P.AP		Potencia del motor en la fase de apertura	100	100	
	30 - 100	Porcentaje con respecto a la potencia máxima del motor			
P.Ch		Potencia del motor en la fase de cierre	70	70	
	30 - 100	Porcentaje con respecto a la potencia máxima del motor			
Po.AL		Potencia del motor durante las fases de realineación Las fases de realineación tienen lugar durante el primer cierre tras el reajuste y durante el aprendizaje de final de carrera.	30	60	
	10 - 70	Porcentaje con respecto a la potencia máxima del motor			
r.RM		Rampa de arranque	2	4	
	0 - 6	Para no esforzar excesivamente el motor, al inicio del movimiento la potencia es incrementada gradualmente, hasta lograr el valor programado o el 100% (si la opción SPU _n está activada). Cuanto mayor es el valor programado, más larga es la duración de la rampa, es decir más tiempo es necesario para alcanzar el valor de potencia nominal			
SE _n .A		Sensor de obstáculos en fase de apertura	4.0 A	7.0 A	
	0.0A - 8.0A	Este menú permite ajustar la sensibilidad del sensor de obstáculos. Cuando la corriente absorbida por el motor supera el valor ajustado, la unidad de control detecta una alarma. La detección de un obstáculo hace que el poste se detenga. El cierre automático se desactiva la segunda vez que el ciclo es interrumpido por un obstáculo. Si el obstáculo se detecta cerca del final de la carrera, se interpreta como una parada mecánica.			
	no	Función desactivada			
SE _n .C		Sensor de obstáculos en fase de cierre	4.0 A	7.0 A	
	0.0A - 8.0A	Este menú permite ajustar la sensibilidad del sensor de obstáculos. Cuando la corriente absorbida por el motor supera el valor ajustado, la unidad de control detecta una alarma. La detección de un obstáculo causa la reapertura completa para liberar el obstáculo. El cierre automático se desactiva la segunda vez que el ciclo es interrumpido por un obstáculo. Si el obstáculo se detecta cerca del final de la carrera, se interpreta como una parada mecánica.			
	no	Funzione disabilitata			

PARÁMETRO	VALOR	DESCRIPCIÓN	DEFAULT NUUR4	DEFAULT NUUR6	MEMO
rA.AP		Desaceleración en apertura	40	40	
	no - 100	Este menú permite regular el porcentaje del recorrido que se seguirá a velocidad reducida durante el último tramo de apertura.			
rA.Ch		Desaceleración en cierre	25	25	
	no - 100	Este menú permite regular el porcentaje del recorrido que se seguirá a velocidad reducida durante el último tramo del cierre.			
MFC		Margen en el final de carrera Este menú permite establecer que un obstáculo, aunque se detecte antes de la posición de pausa (barrera abierta), se siga interpretando como una parada mecánica.	10	10	
	1 - 25	Porcentaje de la carrera en relación con el margen			
	no	Función deshabilitada			
St.AP		Start en apertura Este menú permite establecer el comportamiento del cuadro si se recibe un comando de Start durante la fase de apertura.	PAUS	PAUS	
	PAUS	La barrera se detiene y entra en pausa			
	ChU	La barrera comienza inmediatamente a cerrarse de nuevo			
	no	La barrera continúa abriéndose (el comando se ignora)			
St.Ch		Start en cierre Este menú permite establecer el comportamiento del cuadro si se recibe un comando de Start durante la fase de cierre.	StoP	StoP	
	StoP	La barrera se detiene y el ciclo se considera concluido			
	APER	La barrera se vuelve a abrir			
St.PA		Inicio en pausa Este menú permite establecer el comportamiento de la centralita si se recibe un comando Start mientras la barrera está abierta en pausa.	ChU	ChU	
	ChU	La barrera comienza a cerrarse de nuevo			
	no	Se ignora el comando			
	PAUS	Se restablece el tiempo de pausa (Ch.AU)			
Ch.AU		Cierre automático La centralita vuelve a cerrar automáticamente la barrera al transcurrir del tiempo preestablecido.	no	no	
	no	Función desactivada			
	0.5" - 20'0	La barrera se vuelve a cerrar después del tiempo programado			
Ch.Tr		Cierre después del tránsito En el funcionamiento automático, cada vez que interviene una fotocélula durante la pausa, el tiempo de pausa vuelve a empezar por el valor programado en este menú. De la misma forma, si la fotocélula interviene durante la apertura, inmediatamente se carga este tiempo como tiempo de pausa. Esta función permite contar con un rápido cierre después del tránsito a través de la barrera, para lo cual únicamente se utiliza un tiempo menor a Ch.AU	no	no	
	no	Función desactivada			
	0.5" - 20.0'	La barrera se vuelve a cerrar después del tiempo programado			

PARÁMETRO	VALOR	DESCRIPCIÓN	DEFAULT NUUR4	DEFAULT NUUR6	MEMO
PA.Tr		Pausa después del tránsito	no	no	
	Si	Para minimizar el tiempo en el que la barrera permanece abierta, es posible hacer que la barrera se detenga apenas se detecte el paso por delante de las fotoceldas. Si habilita el funcionamiento automático, como tiempo de pausa se carga entonces el valor Ch.Tr			
	no	Función desactivada			
bl.oU		Apertura forzada en el caso de apagón	no	no	
	no	Función deshabilitada			
	AP	En caso de apagón, la barrera se abre			
	AP.Ch	En caso de apagón, la barrera se abre y se cierra de nuevo cuando vuelve la corriente eléctrica			
LUCi		Luz de cortesía Esta opción permite programar el encendido automático de las luces durante el ciclo de apertura de la puerta	É.LUC	É.LUC	
	É.LUC	Funcionamiento temporizado (de 0 a 20')	1'00	1'00	
	no	Función desactivada			
	CiCL 0 - 20'	Encendidas durante toda la duración del ciclo. Al final del ciclo es posible mantener las luces encendidas durante un tiempo ajustable de 0 a 20 minutos			
AUS		Canal Auxiliar Esta opción permite programar el funcionamiento del relé de encendido de las luces mediante un emisor memorizado en el canal 4 del receptor	Mon	Mon	
	É.m	Funcionamiento temporizado (de 0 a 20')			
	b.st	Funcionamiento biestable			
	Mon	Funcionamiento monoestable			
SP.R		Programación de la salida luces en baja tensión	FLSh	FLSh	
	FLSh	Función intermitente (frecuencia fija)			
	no	No se utiliza			
	SEM	Función semáforo (para los ajustes, véase el parámetro SEM más abajo)			
	'W.L.	Función de la lámpara piloto: Indica en tiempo real el estado de la barrera, el tipo de intermitencia indica las cuatro condiciones posibles: - BARRERA CERRADA la luz se apaga - BARRERA EN PAUSA la luz se enciende fija NOTA: si la función ENERGY SAVING está habilitada y el cierre automático no está activa, la luz permanece apagada - BARRERA ABIERTA, la luz parpadea lentamente (2 Hz) - BARRERA CERRADA, la luz parpadea rápidamente (4 Hz)			
SEM		Función de semáforo integrada Esta función debe estar activada en el menú SP.R . Para conocer los detalles de las distintas opciones, consulte el capítulo 12.	Grn.L	Grn.L	
	Grn.L	Sólo luz verde			
	PEd.L	Semáforo peatonal			
	R.o'W	Sentido único alterno			
	rd.Gr	Luz verde y roja			
	rEd.L	Sólo luz roja			

PARÁMETRO	VALOR	DESCRIPCIÓN	DEFAULT NUUR4	DEFAULT NUUR6	MEMO
LP.PA		Lámpara de señalización en pausa	no	no	
	no	Función desactivada			
	Si	La lámpara de señalización funciona también durante el tiempo de pausa (puerta abierta abierto con cierre automático activo)			
St.r.t		Función de las entradas de Start Este menú permite seleccionar la modalidad de funcionamiento de las entradas START1 y START2 (capítulo 5.3)	St.r.n	St.r.n	
	St.r.n	Modalidad standard (normal)			
	no	Las entradas de Start en la bornera están inhabilitadas. Las entradas de radio funcionando según la modalidad St.r.n			
	in.ou	Una orden en la entrada START1 o en el CANAL 1 del receptor controla la apertura de la barrera y el encendido de la luz verde entrante. Una orden en la entrada START2 o en el CANAL 2 del receptor controla la apertura de la barrera y el encendido de la luz verde entrante.			
	AP.Ch	Modalidad Abre/Cierra			
	PrES	Modalidad Hombre Presente			
	oroL	Modalidad Reloj			
St.op		Entrada Stop (Paro)	no	no	
	no	La entrada STOP está inhabilitada			
	ProS	El comando de STOP detiene la barrera: al comando sucesivo de START la barrera reinicia el movimiento en la misma dirección			
	inuE	El comando de STOP detiene la barrera: al sucesivo comando START la barrera reinicia el movimiento en la dirección opuesta a la anterior			
St.nC		Función de la entrada ST.NC	no	no	
	no	Entrada no activada			
	FiRE	Entrada configurada para una alarma antiincendios. Al activarse, la barrera se abre y el cierre automático se desactiva			
	PrES	Entrada configurada para un sensor de presencia. Al activarse, la barrera se abre; cuando se despeja el paso, se activa el tiempo de pausa antes del cierre automático			
Foto		Entrada de fotocelda Este menú permite programar el comportamiento en caso de activación de la fotocelda.	no	no	
	no	Entrada inhabilitada (la centralita lo ignora)			
	APCh	Entrada habilitada siempre. La activación de la fotocelda durante la apertura o el cierre causa la detención de la barrera. Al restablecimiento, la barrera reinicia el movimiento de apertura.			
	CFCh	Entrada habilitada en cierre y con barrera cerrada. La activación de la fotocelda durante el cierre causa la reapertura. La activación con con la barrera cerrada inhibe la apertura.			
	Ch	Entrada habilitada únicamente durante el cierre. La activación de la fotocelda durante el cierre causa la reapertura. Atención: Si se selecciona esta opción es necesario inhabilitar la prueba de las fotoceldas.			

PARÁMETRO	VALOR	DESCRIPCIÓN	DEFAULT NUUR4	DEFAULT NUUR6	MEMO
Ft.tE		Test de las fotocélulas	no	no	
	no	Función desactivada			
	Si	Para garantizar una mayor seguridad al usuario, el cuadro realiza antes que inicie cada ciclo de operación normal, un test de funcionamiento de las fotocélulas. Si no hay anomalías la barrera entra en movimiento. En caso contrario permanece parada y la lámpara de señalización se enciende por 5 segundos. Todo el ciclo de test dura menos de un segundo.			
CoS		Entrada Banda de Seguridad Este menú permite habilitar la entrada para las bandas de seguridad	no	no	
	no	Entrada deshabilitada (el cuadro de maniobras lo ignora)			
	Ch	Entrada habilitada durante el cierre y deshabilitada durante la apertura. La intervención del borde causa la reapertura de la barrera y la desactivación del eventual cierre automático.			
Co.tE		Test de las bandas de seguridad Este menú permite programar el método de verificación del funcionamiento de las bandas de seguridad	no	no	
	no	Test deshabilitado			
	rESi	Test habilitada para bandas a goma resistiva			
	Foto	Test habilitado para bandas ópticas			
SE.n.u		Sensor de velocidad	4	4	
	0 - 7	Este menú permite ajustar la sensibilidad con la que se detecta que la barrera está bloqueada por un obstáculo. Si se programa 0 el obstáculo es detectado sólo cuando la barrera es parada. Cuando interviene el sensor la barrera se detiene y se acciona en dirección inversa durante 3 segundos para liberar el obstáculo. El siguiente mando de Start retoma el movimiento en la dirección anterior.			
SynC		Funcionamiento MASTER/SLAVE de la barrera para instalaciones con 2 barreras	no	no	
	no	Barrera individual			
	MAS	Barrera MASTER - funcionamiento con 2 barreras			
	SLAV	Barrera SLAVE - funcionamiento con 2 barreras			
Eu.d,		Visualización de los eventos Si esta función está habilitada, cada vez que un evento modifica el funcionamiento normal de la cancela (intervención de una seguridad, comando de usuario, etc.), en la pantalla se visualiza un mensaje que indica su causa.	Si	Si	
	Si	Función activada			
	no	Función desactivada			
FinE		Fin Programación Este menú permite terminar la programación (ya sea por defecto o personalizada) grabando en memoria los datos modificados	no	no	
	no	No salir de la programación			
	Si	Modificaciones terminadas: fin programación			

14 - PRUEBA Y PUESTA EN SERVICIO

Estas son las etapas más importantes en la realización de la automatización para garantizar la seguridad máxima de la instalación. El procedimiento de prueba puede llevarse a cabo para comprobar periódicamente los dispositivos que componen la automatización.

⚠ Las pruebas y la puesta en servicio de la automatización deben ser efectuados por personal cualificado y experto que deberá establecer las pruebas necesarias para verificar las soluciones adoptadas contra los riesgos y deberá comprobar que se respeten las leyes, normas y reglamentos, especialmente todos los requisitos de la norma EN 12445, que establece los métodos de prueba de las automatizaciones para cancelas.

Los dispositivos adicionales se deben someter a pruebas específicas de funcionamiento e interacción con la central. Consultar el manual de instrucciones de cada dispositivo.

14.1 - PRUEBA

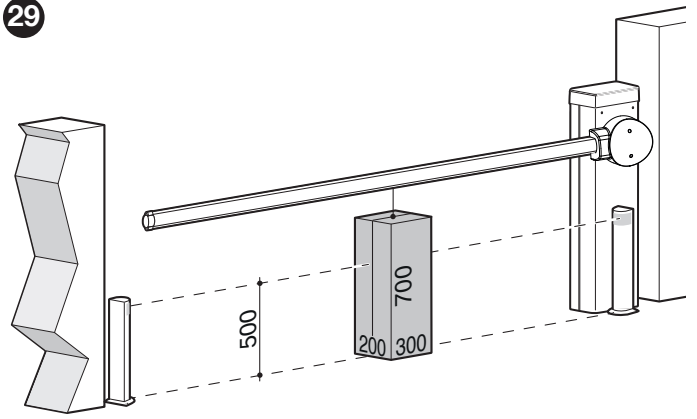
Para efectuar la prueba:

1. Cerciorarse de que se hayan respetado estrictamente las indicaciones del capítulo "ADVERTENCIAS Y PRECAUCIONES GENERALES DE SEGURIDAD"
2. comprobar el correcto equilibrio de la barrera (ver el apartado "Equilibrio de la barrera")
3. comprobar el correcto funcionamiento del desbloqueo manual (ver el apartado "Desbloquear y bloquear manualmente el motorreductor")
4. realizar con los dispositivos de mando (transmisor, botón de mando, selector de llave, etc.) pruebas de apertura, cierre y parada de la barrera, comprobando que el movimiento responda a lo previsto. Conviene hacer varias pruebas para controlar el movimiento de la barrera y comprobar los posibles defectos de montaje, o de regulación, así como la presencia de puntos de fricción

NOTA: Si la duración de la maniobra no es la correcta respecto a los fines de carrera, realizar un ajuste de final de carrera mediante el parámetro $L.FdJ$

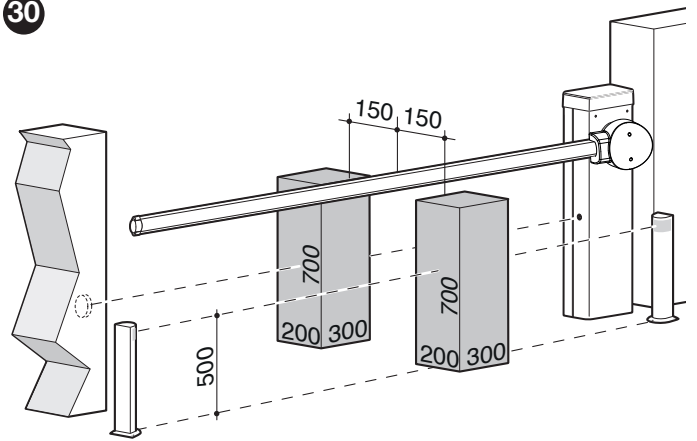
5. verificar uno a uno el funcionamiento correcto de todos los dispositivos de seguridad montados en la instalación (fotocélulas, bordes sensibles, etc.) cuando un dispositivo interviene, el led "OK" de la central emite 2 parpadeos más rápidos como confirmación del reconocimiento
6. comprobar el correcto funcionamiento de las fotocélulas de la siguiente manera:
 - según se hayan instalado uno o dos pares de fotocélulas, se necesitan uno o dos paralelepípedos de material rígido (ej. paneles de madera) con medidas de 70x30x20 cm. Cada paralelepípedo debe tener tres lados uno por cada dimensión de material reflectante (ej.: espejo o pintura blanca brillante) y tres lados de material mate (ej. pintados de negro mate). Para la prueba de las fotocélulas situadas a 50 cm del suelo, el paralelepípedo debe estar apoyado en el suelo; para la prueba de las fotocélulas situadas a 1 m del suelo, debe estar suspendido a 50 cm del suelo
 - en caso de prueba de un par de fotocélulas, el cuerpo de prueba se debe colocar exactamente debajo del centro de la barrera con los lados de 20 cm hacia las fotocélulas, y se debe desplazar a lo largo de toda la longitud de la barrera

29



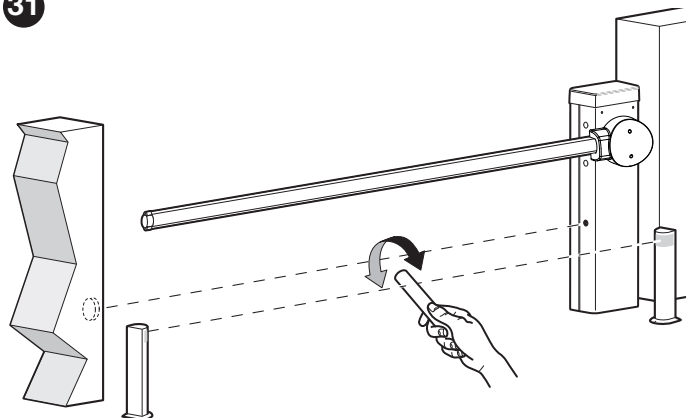
- en caso de prueba de dos pares de fotocélulas, la prueba se debe ejecutar primero individualmente para cada par utilizando un cuerpo de prueba y luego se debe repetir utilizando dos cuerpos de prueba; cada cuerpo de prueba se debe ubicar lateralmente respecto del centro de la barrera, a una distancia de 15 cm, y luego se debe desplazar a lo largo de toda la longitud de la barrera

30



- durante estas pruebas, el cuerpo de prueba debe ser detectado por las fotocélulas en cualquier posición a lo largo de toda la longitud de la barrera
7. comprobar que no haya interferencias entre las fotocélulas y los otros dispositivos:
 - con un cilindro (5 cm de diámetro, 30 cm de longitud) interrumpir el eje óptico que une el par de fotocélulas; primero pasarlo cerca de la fotocélula TX, después cerca de la RX y, por último, por el centro entre las dos fotocélulas

31



- comprobar que el dispositivo intervenga en todos los casos, pasando del estado activo al de alarma y viceversa
- comprobar que esto provoque la acción prevista en la central (por ejemplo, en caso de cierre, la inversión del movimiento)

8. verificación de la protección contra el peligro de levantamiento: en los automatismos con movimiento vertical es necesario comprobar que no existan peligros de levantamiento. Esta prueba se puede realizar de la siguiente manera:
- a la mitad de la longitud de la barrera, colgar un peso de 20 kg (ej. un saco de gravilla)
 - activar una apertura y comprobar que durante la maniobra la barrera no supere los 50 cm de altura desde su posición de cierre
 - si la barrera supera esta altura, es necesario reducir la fuerza del motor (ver el capítulo "PROGRAMACIÓN")
9. si las situaciones peligrosas causadas por el movimiento de la barrera se han prevenido limitando la fuerza de impacto hay que medir la fuerza de acuerdo con la disposición de la norma EN 12445. Si la regulación de la fuerza del motor se utiliza como una ayuda del sistema para reducir la fuerza de impacto, hacer la prueba y buscar la regulación más adecuada
10. verificación de la eficiencia del sistema de desbloqueo:
- poner la barrera en posición de cierre y efectuar el desbloqueo manual (ver el apartado "Desbloquear y bloquear manualmente el motorreductor")
 - comprobar que se efectúe sin dificultades
 - comprobar que la fuerza manual para mover la barrera en apertura no sea superior a 200 N (aprox. 20 kg)
 - la fuerza se mide perpendicularmente a la barrera y a 1 m del eje de rotación
11. verificación del sistema de desconexión de la alimentación: accionar el dispositivo de desconexión de la alimentación y desconectar las baterías de reserva, si las hay; comprobar que todos los led de la central estén apagados y que la barrera no se mueva al enviar un mando. Verificar la eficiencia del sistema de bloqueo para evitar una conexión accidental o no autorizada.

14.2 - PUESTA EN SERVICIO

⚠ La puesta en servicio puede llevarse a cabo sólo después de haber ejecutado correctamente todas las fases de prueba.

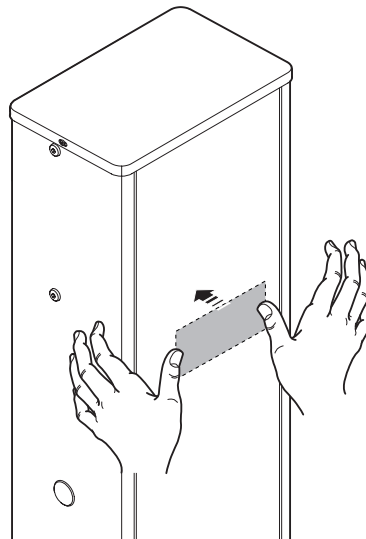
⚠ Antes de poner en servicio la automatización, informar adecuadamente al dueño sobre los peligros y riesgos residuales existentes.

⚠ Está prohibida la puesta en servicio parcial o en situaciones "precarias".

Para la puesta en servicio:

1. redactar el expediente técnico de la automatización, que deberá incluir los siguientes documentos: un dibujo de conjunto de la automatización, el esquema de las conexiones eléctricas, el análisis de los riesgos y las soluciones adoptadas, la declaración de conformidad del fabricante de todos los dispositivos utilizados y la declaración de conformidad cumplimentada por el instalador
2. fijar de forma permanente al elevador de barrera una etiqueta o una placa que indique las operaciones para el desbloqueo y la maniobra manual "Figura 3,2"

32

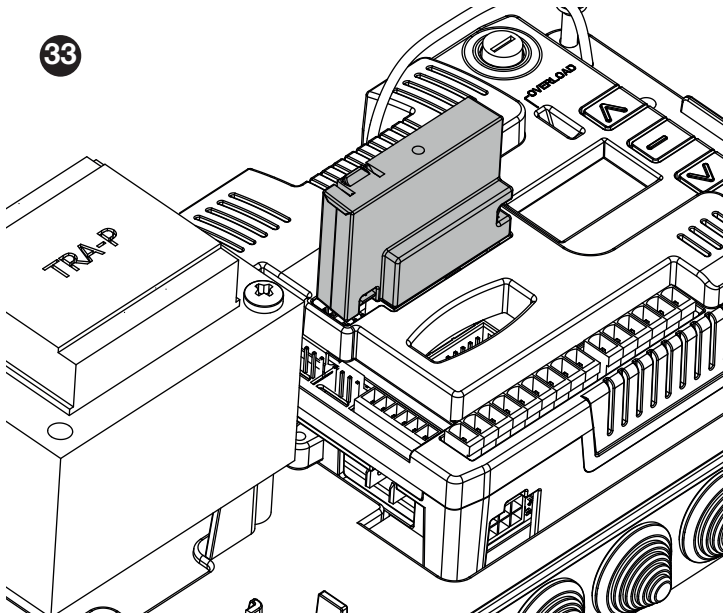


3. aplicar sobre el elevador de barrera una placa con los siguientes datos: tipo de automatización, nombre y dirección del fabricante (responsable de la "puesta en servicio"), número de serie, año de fabricación y marca "CE"
4. rellenar y entregar al dueño de la automatización la declaración de conformidad de la automatización
5. rellenar y entregar al dueño de la automatización el manual de uso de la automatización
6. preparar y entregar al dueño de la automatización el plan de mantenimiento, que contiene las prescripciones sobre el mantenimiento de todos los dispositivos de la automatización.

15 - AHONDAMIENTOS (Accesorios)

15.1 - CONEXIÓN DE UN RECEPTOR RADIO TIPO MR

El cuadro KB24 está preparado para enchufar un receptor de la serie MR.



⚠ CUIDADO: Tener cuidado con el sentido de conexión del módulo receptor extraíble.

El módulo receptor MR dispone de 4 canales. Cada uno es asociado a un comando de la central KB24:

- CANAL 1 → START1
- CANAL 2 → START2
- CANAL 3 → STOP
- CANAL 4 → LUZ DE GARAJE

ATENCIÓN: Para la programación de los 4 canales y de la lógica de funcionamiento, leer con atención las instrucciones adjuntas al receptor MR.

15.2 - CONEXIÓN E INSTALACIÓN DE LA BATERÍA DE RESERVA

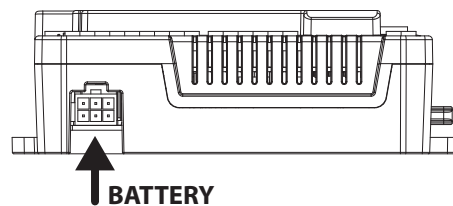
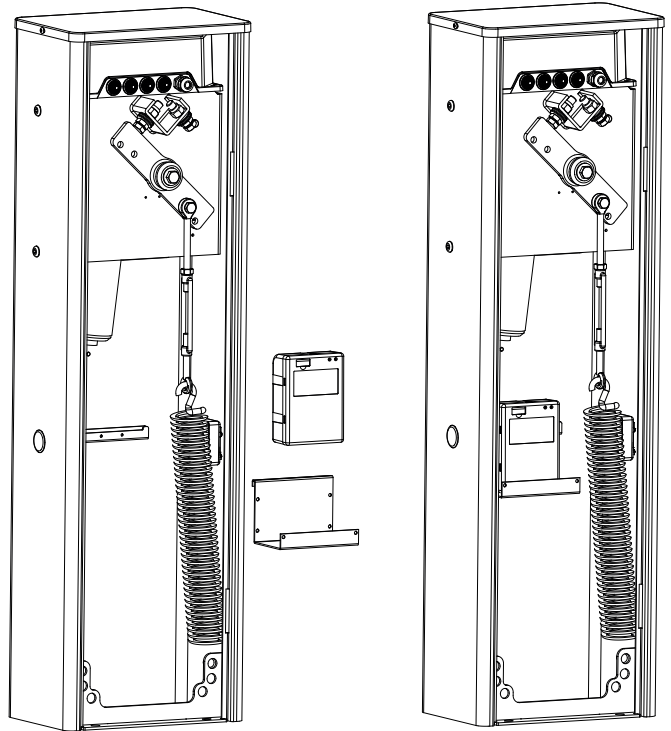
⚠ La conexión eléctrica de la batería a la central debe efectuarse sólo después de terminar con la instalación y la programación, ya que la batería es una fuente de alimentación eléctrica de emergencia.

⚠ Antes de proceder a la instalación de una batería de reserva, desconectar la alimentación eléctrica de la central.

Para instalar y conectar la batería:

1. instale la brida de soporte de la batería
2. coloque la batería en la brida y fijela con una abrazadera

34



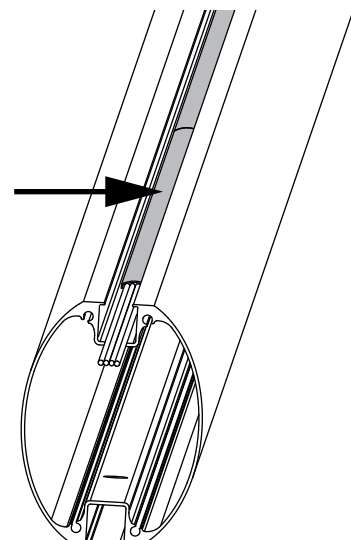
3. conecte la batería al conector dedicado

15.3 - CONEXIÓN DE LA LUZ DEL POSTE (ACCESORIO OPCIONAL)

Para realizar la instalación:

1. coloque el poste en posición vertical
2. desenrosque los tornillos que fijan la tapa del poste y el soporte
3. extraiga de forma momentánea el poste

35



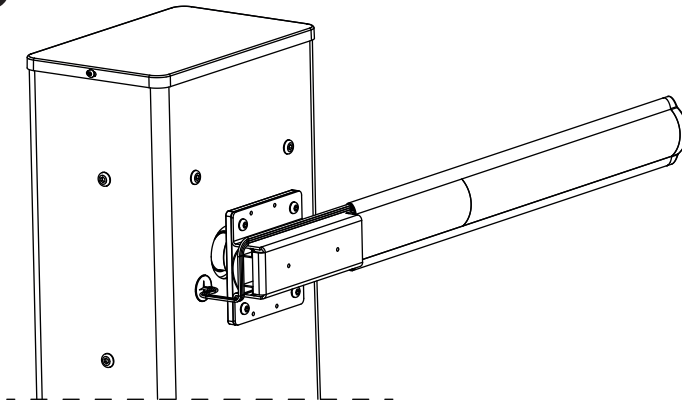
4. aplique la tira de led adhesiva en el poste introduciéndola por la zona acanalada

⚠ ATENCIÓN: si hay que acortar la tira de led, córtela realizando un corte donde se indica el símbolo

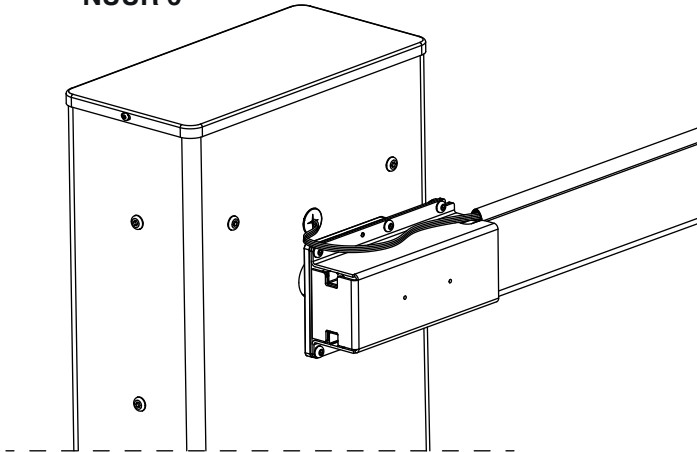


5. introduzca el cableado a través del agujero del armario

36 NUUR 4



NUUR 6



⚠ dejar un poco de cable dentro del soporte de la barrera para permitir la rotación de la barrera sin causar tensión en el cable.

6. conecte el cable de la luz al módulo SYNCLUX (para la instalación siga las instrucciones específicas suministradas con el módulo)
7. asegure el cable en el interior del armario utilizando las bridas.
8. monte las gomas del parachoques como se describe en el capítulo 3.8
9. Introduzca el poste y bloquéelo con el soporte y la tapa

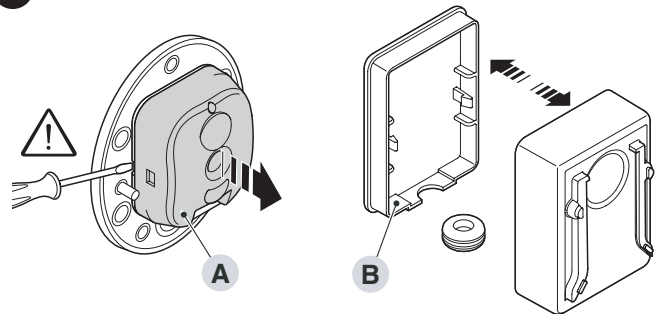
15.4 - FOTOCÉLULAS

Es posible instalar una de las fotocélulas (cod. 13S017) en el espacio previsto en el elevador de barrera.

Para la instalación:

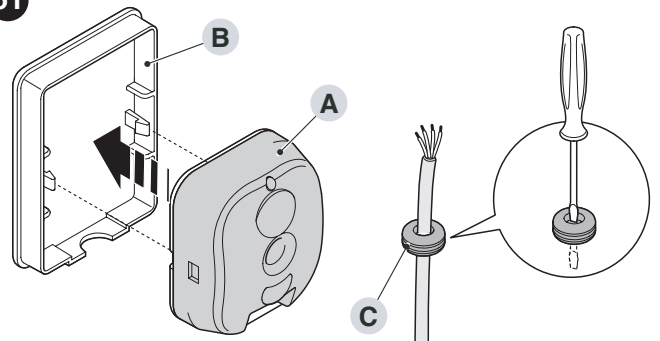
1. extraer de la caja la tarjeta de la fotocélula (A) haciendo palanca con un destornillador de punta plana. Prestar atención para no dañar los componentes eléctricos.
2. abrir la caja predispuesta para las fotocélulas (B) suministrada en dotación

60



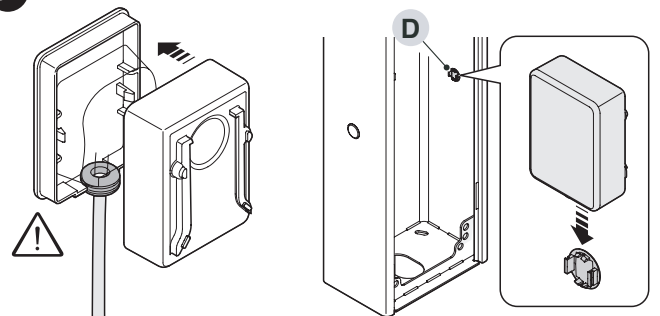
3. retire la electrónica RX e insértela en la carcasa transparente suministrada
4. encastrar la tarjeta en la parte posterior de la caja
5. perforar el perfil de goma (C) predispuesto para el paso del cable eléctrico
6. pasar el cable de conexión de la fotocélula a través del perfil de goma
7. conectarlo a la tarjeta de la fotocélula

61



8. cerrar la caja con la tapa bloqueando el perfil de caucho en su alojamiento
9. enganchar la caja en la lente (D) que está dentro del cajón, desplazándola de arriba hacia abajo

62



⚠ Para más información consultar el manual de instrucciones de las fotocélulas.

16 - CONFIGURACIÓN DE LOS TEMPORIZADORES

Con el menú **ⓧ** se puede ajustar la hora de RTC de la central y establecer hasta 8 temporizadores para poder abrir y/o cerrar la puerta en los horarios preestablecidos con una programación semanal.

16.1 - AJUSTE DEL RELOJ - ⓧ

Para poder utilizar las funciones de temporización, el reloj de la central debe estar ajustado.

Entre en el menú **ⓧ** y configure el año, mes, día y hora a través de las teclas **↑**, **↓** y **OK**:

- ⓧ 20** → indica el año 2020
- ⓧ 11** → indica el mes 11 (noviembre)
- ⓧ 16** → indica el día del mes
- h 11** → indica la hora
- m 14** → indica los minutos

Después de ajustar los parámetros anteriores, es posible habilitar la función **day light saving**, que permite que el reloj de la central permanezca alineado con la hora correcta durante los cambios de hora solar/legal.

NOTA: la configuración del parámetro **ⓧ 5.4** permitirá el cambio de hora automático en las fechas acordadas.

Una vez completados los ajustes, pulse **OK** para confirmar y guardar los nuevos parámetros.

16.2 - AJUSTE DE LAS TEMPORIZACIONES - ⓧ

Es posible establecer hasta 8 tiempos y se puede activar un comando diferente para cada uno.

1. Entre en el menú **ⓧ** y seleccione el temporizador deseado con las teclas **↑**, **↓** y **OK** (ver diagrama a partir del punto 2).
2. Seleccione la función que desea asociar al temporizador.

Las funciones disponibles para los temporizadores son las siguientes:

ⓧ h 11: realiza un comando de cierre en el horario configurado.

o r o L: permite configurar un horario para la apertura automática y uno para el cierre automático. Entre el horario de apertura y el de cierre será posible dirigir la apertura o cierre de la puerta a través de los comandos.

P r i o: configura un horario para la apertura automática y uno para el cierre automático. Entre el horario de apertura y el de cierre todos los comandos se deshabilitan. Esto permite estar seguro de que la barrera en este intervalo de tiempo permanece abierta.

3. Configurar los horarios del temporizador (*)

(*) Configuración de los horarios de los temporizadores

1. La pantalla muestra la hora de apertura ajustada actualmente (diagrama 2, casilla A): las horas parpadearán
NOTA: la flecha de la parte superior junto a los segundos se enciende para indicar que se está programando la hora de apertura
2. Ajuste la hora a través de las teclas **↑ ↓** y presione **OK** para confirmar: los minutos parpadearán
3. Ajuste los minutos a través de las teclas **↑ ↓** y presione **OK** para confirmar
4. La pantalla muestra la hora de cierre ajustada actualmente (diagrama 2, casilla B): las horas parpadearán
NOTA: la flecha de la parte inferior junto a los segundos se enciende para indicar que se está programando la hora de cierre
5. Ajuste la hora a través de las teclas **↑ ↓** y presione **OK** para confirmar: los minutos parpadearán
6. Ajuste los minutos a través de las teclas **↑ ↓** y presione **OK** para confirmar: la pantalla muestra el día de la semana (**ⓧ** = lunes, **ⓧ** = martes, **ⓧ** = miércoles, **ⓧ** = jueves, **ⓧ** = viernes, **ⓧ** = sábado, **ⓧ** = domingo) visualizando si la función en ese día está activa (**ⓧ**) o desactiva (**ⓧ**)
7. Ajuste el parámetro deseado para todos los días y luego seleccione **ESC** para guardar y salir: la pantalla muestra el temporizador recién ajustado (por ejemplo, **ⓧ. 1**)
8. Seleccione **GUARDAR** para guardar los ajustes: la pantalla muestra el panel de control

NOTA: cuando se ha guardado un temporizador, se identificará en la pantalla por el parpadeo del cursor **▶** al lado (por ejemplo, **ⓧ. 2 ▶**).

ELIMINAR LOS TEMPORIZADORES PROGRAMADOS

Para eliminar la programación de un temporizador, siga estas instrucciones:

1. Entre en el menú **ⓧ** y seleccione el temporizador deseado con las teclas **↑**, **↓** y **OK** (ver diagrama a partir del punto 2).
2. El temporizador programado se identifica en la pantalla cuando el cursor **▶** de al lado parpadea (por ejemplo, **ⓧ. 2 ▶**)
3. Seleccione la función **ⓧ**: la pantalla visualiza el temporizador que se acaba de borrar (por ejemplo, **ⓧ. 1**)
4. Seleccione **ⓧ** para guardar los ajustes: la pantalla muestra el panel de control

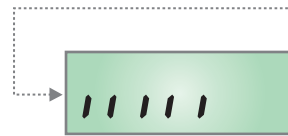
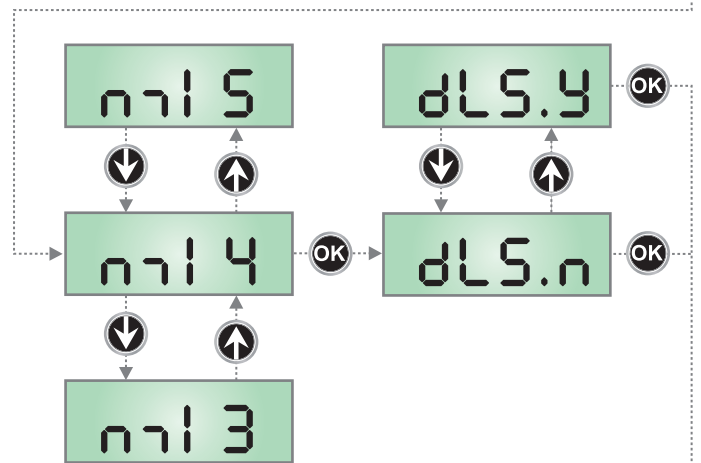
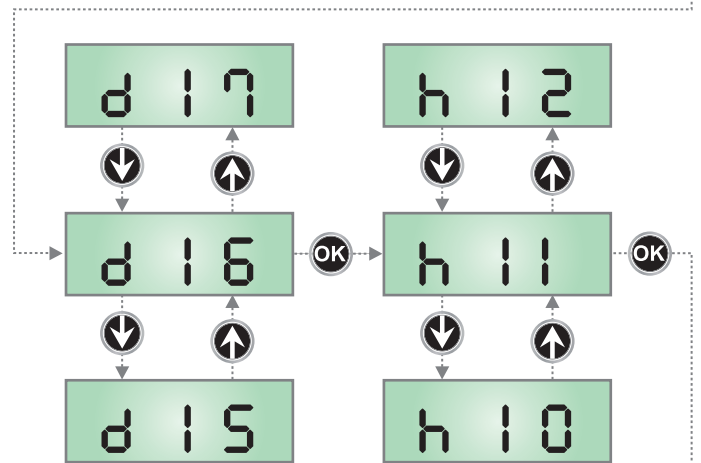
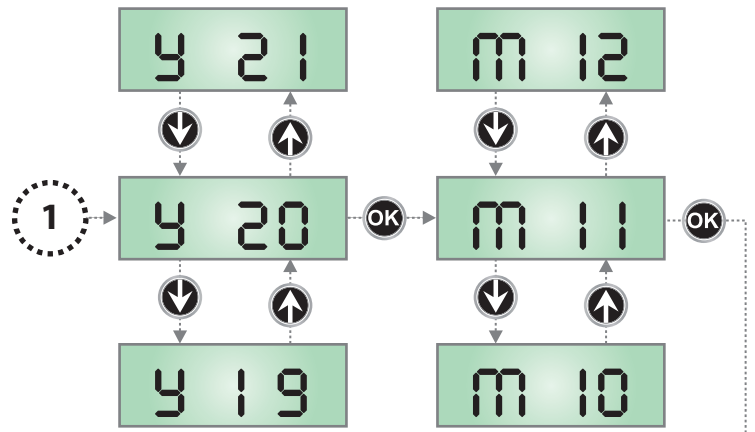
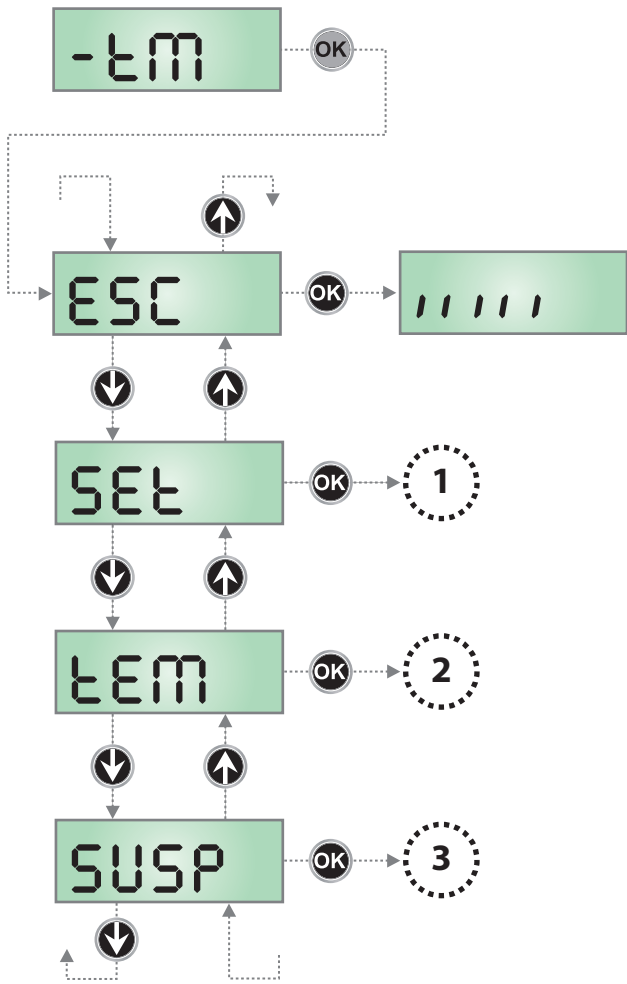
16.3 - SUSPENSIÓN DE LAS TEMPORIZACIONES - ⓧ

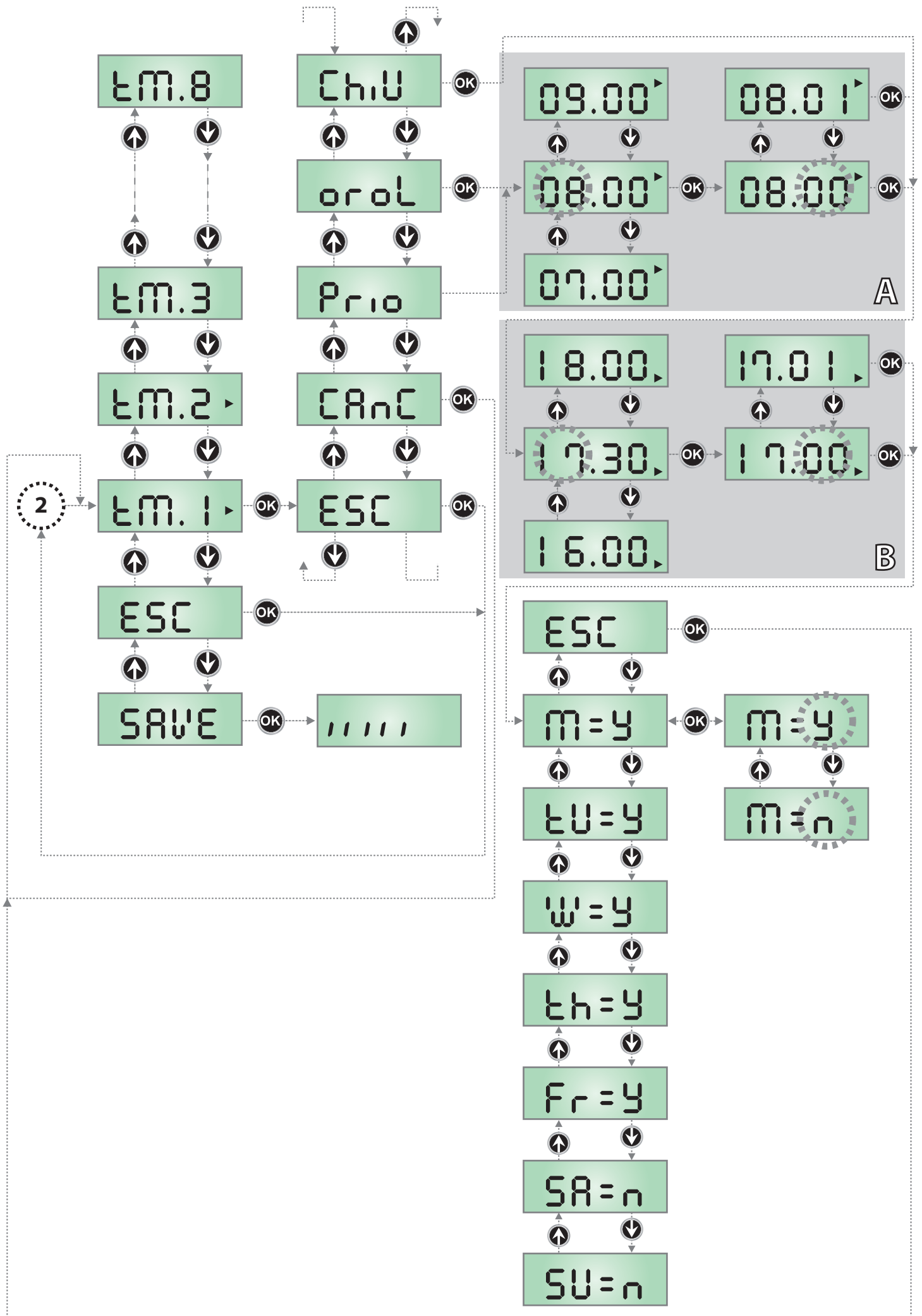
Mediante el parámetro **ⓧ**, es posible suspender los tiempos durante un periodo seleccionable que va desde un mínimo de 6 horas hasta una semana.

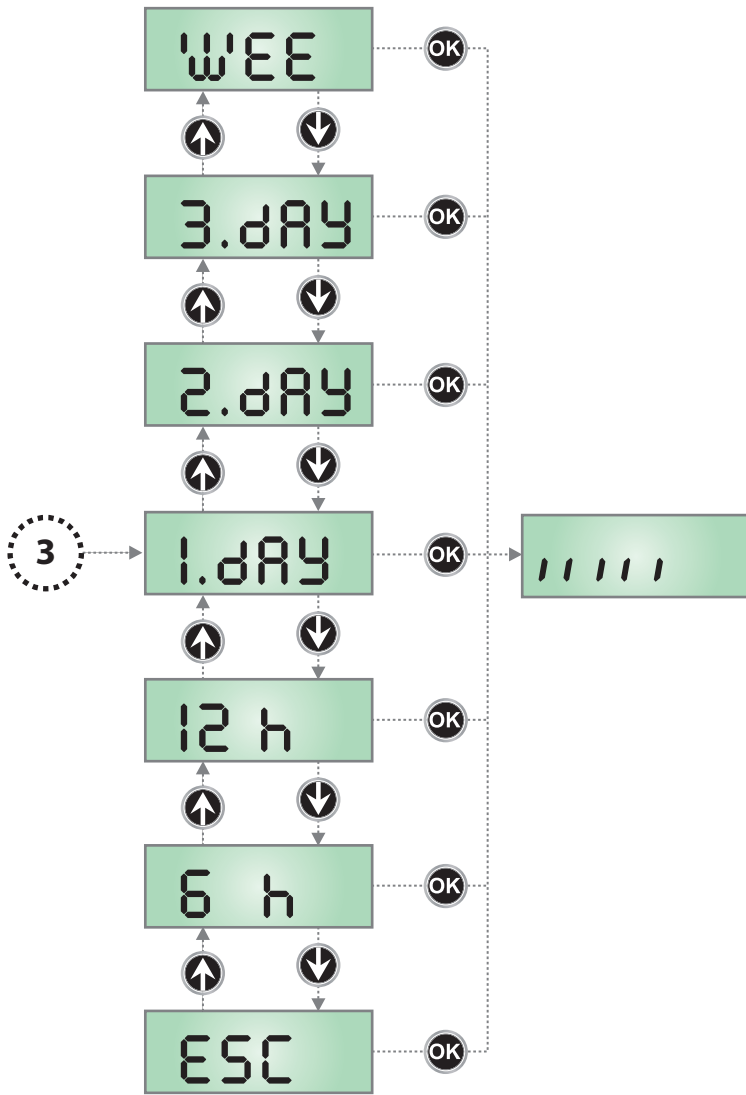
Durante este periodo, no se tendrán en cuenta los horarios programados.

Esta función es muy útil para el cliente final si desea suspender aperturas/cierres previamente programados sin cancelarlos.

1. Entre en el menú **ⓧ** y seleccione el periodo para el que desea suspender la temporización:
 - 6 h** → 6 horas
 - 12 h** → 12 horas
 - 1. **ⓧ** → 1 día
 - 2. **ⓧ** → 2 días
 - 3. **ⓧ** → 3 días
 - ⓧ** → 1 semana
2. Seleccione **OK** para confirmar: la pantalla muestra el panel de control





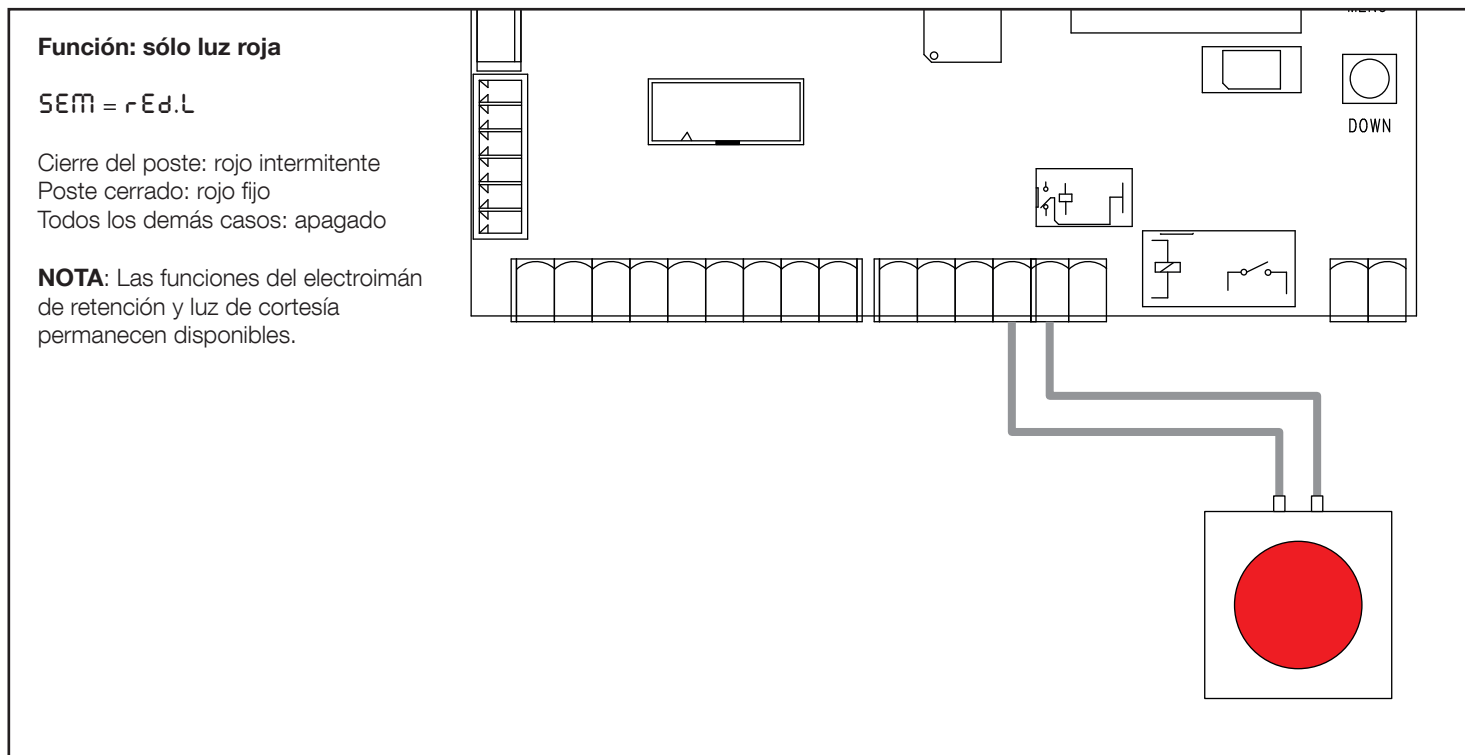
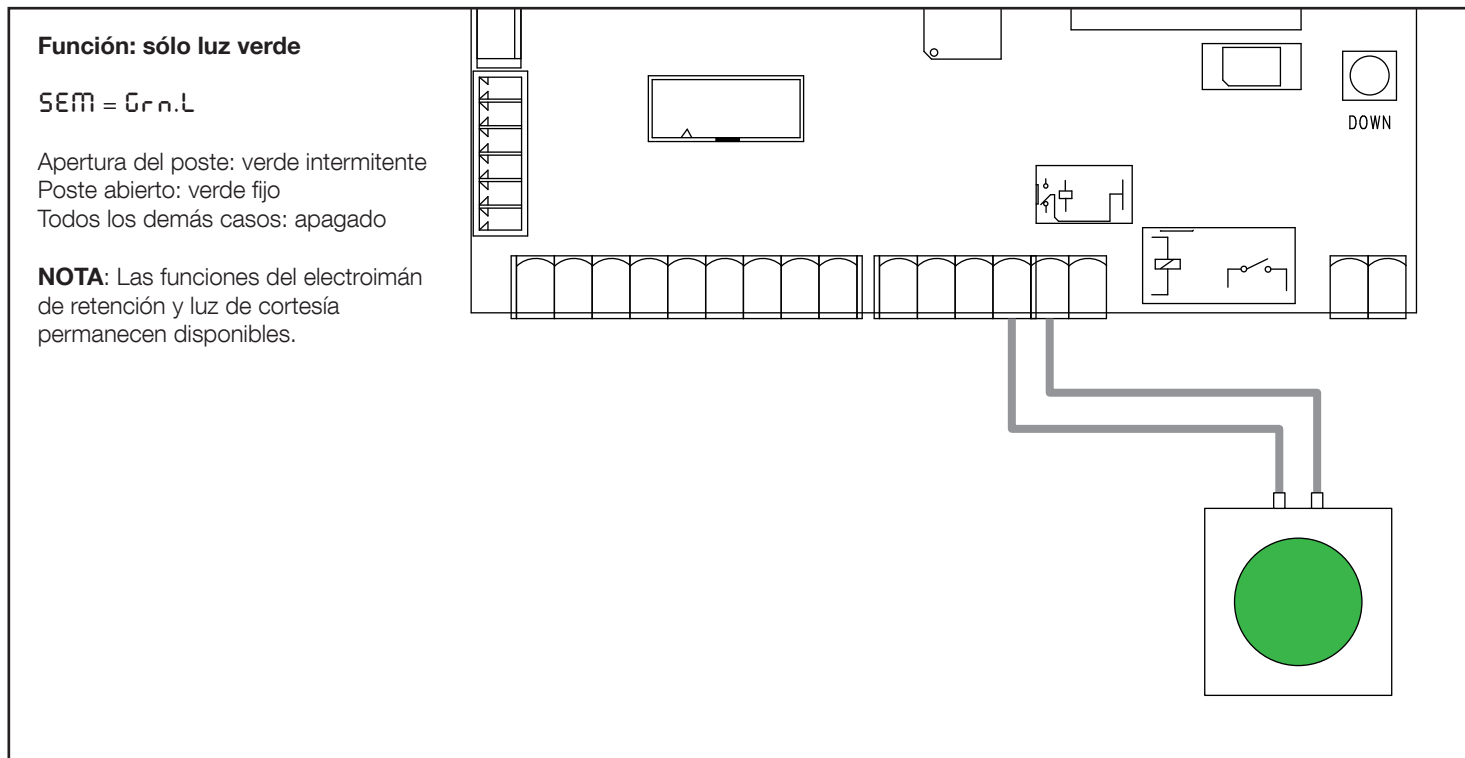


17 - FUNCIÓN SEMÁFORO

Se puede conectar un semáforo a la unidad de control para indicar al vehículo cuándo es posible cruzar la puerta, o dos semáforos para regular la dirección del acceso.

Para la conexión de los semáforos se puede utilizar la placa opcional Synclux; si no se quiere añadir esta placa, o si ya se utiliza para los semáforos de poste, se puede utilizar la salida de luz de baja tensión para conectar los semáforos directamente a la central, renunciando a las otras funciones de esta salida.

La función del semáforo tiene que estar activada en el menú **SPiR**, por lo que con el menú **SEM** puedes elegir qué función quieres que realice. Para algunas funciones, es necesario utilizar otras salidas de la centralita: en este caso, se pierden las funciones del electroimán y de las luces de cortesía.

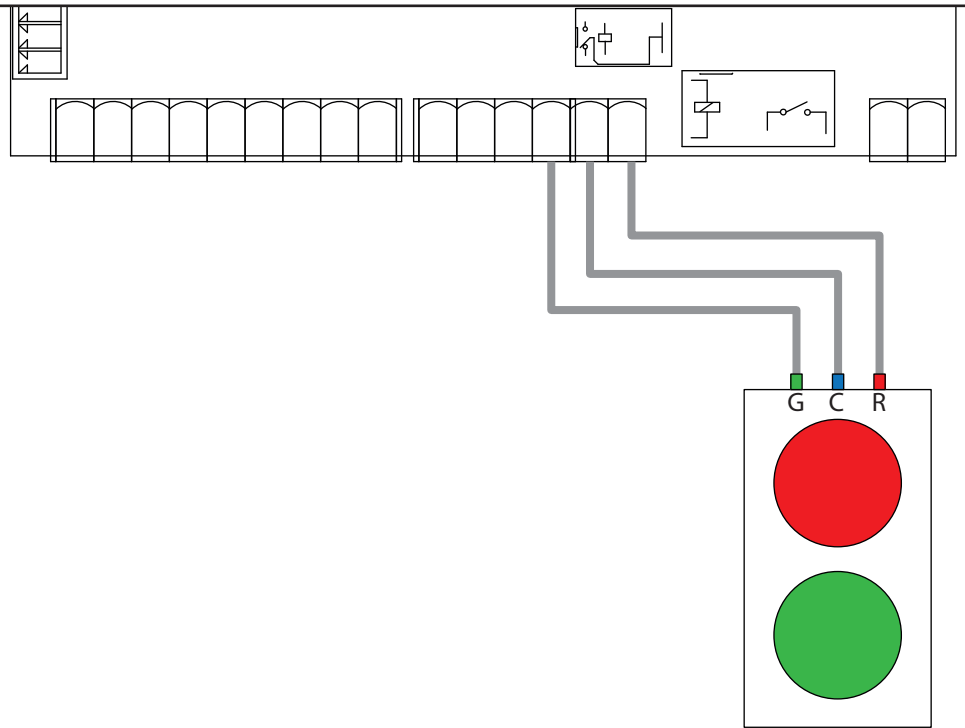


Función: semáforo sentido único

SEM = r d. G n

- Apertura del poste: verde intermitente
- Poste abierto: verde fijo
- Cierre del poste: rojo intermitente
- Poste cerrado: rojo fijo

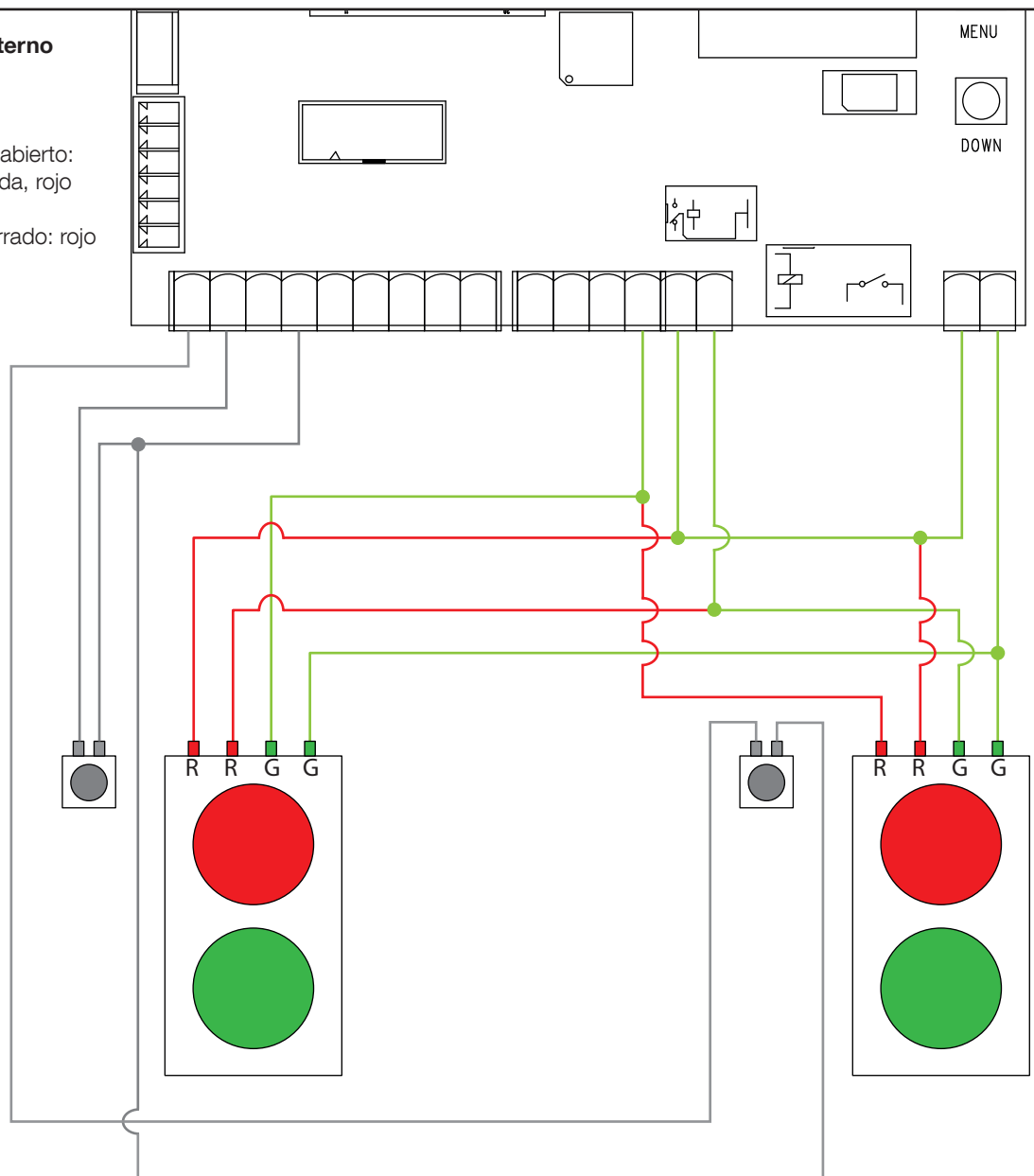
NOTA: La función de luz de cortesía permanece disponible.



Función: Sentido único alterno

SEM = R. o' W

- Poste en fase de apertura o abierto: verde en la dirección habilitada, rojo en la otra
- Poste en fase de cierre o cerrado: rojo en ambas direcciones



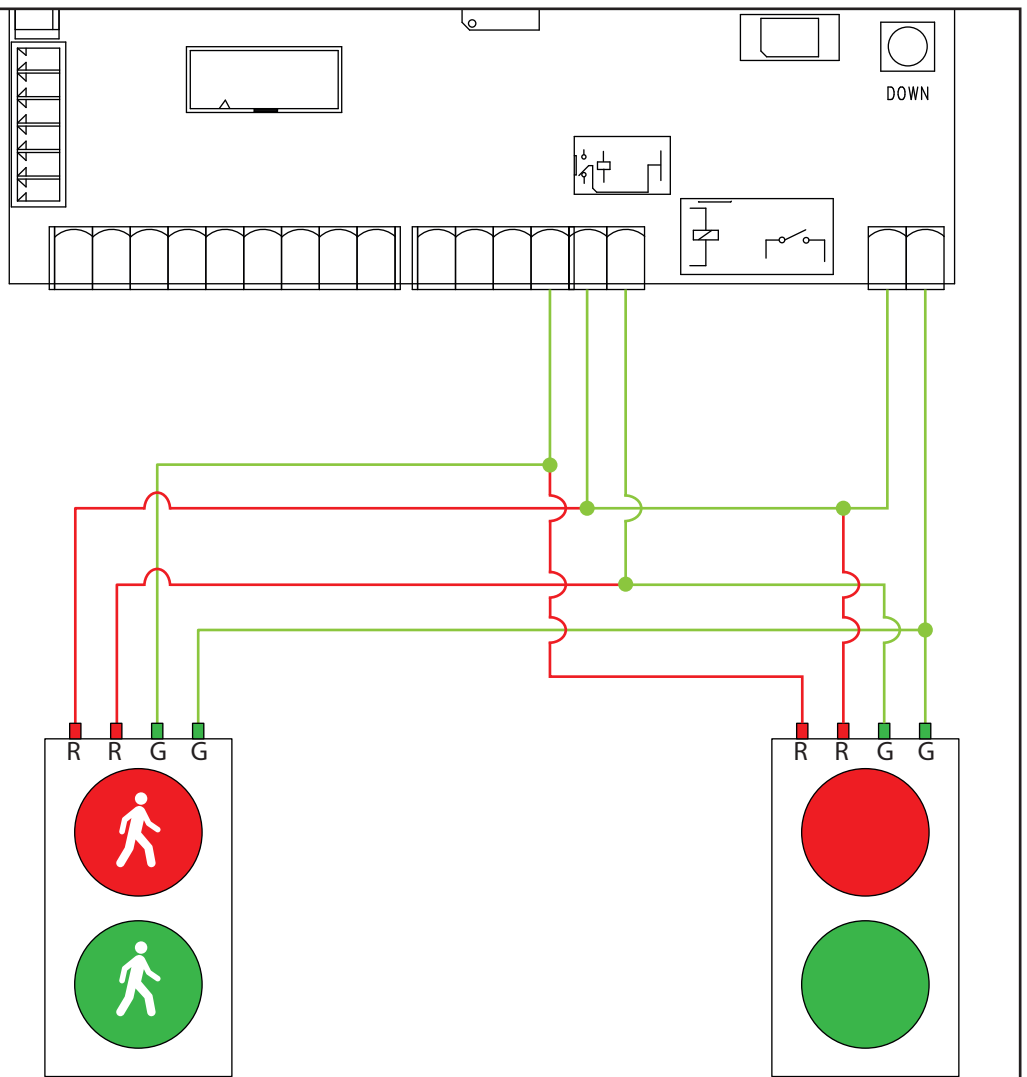
Función: Semáforo peatonal

SEM = PE d.L

Poste cerrado: verde en el interior,
rojo en el exterior

Poste abierto: rojo en el interior,
verde en el exterior

Poste en movimiento: rojo en ambos
lados



18 - ANOMALIAS DE FUNCIONAMIENTO

En este párrafo se detallan algunas anomalías de funcionamiento que se pueden presentar, se indica la causa y el procedimiento para solucionarlas.

Algunas anomalías son señaladas a través de un mensaje que aparece en pantalla, otras con una serie de indicaciones a través del intermitente o las luces led que se encuentran montadas en la central.

NOTA: a causa de una anomalía el mensaje de error visualizado en pantalla permanece activo hasta que la central recibe un mando de START (INICIO) o es presionada la tecla MENU.

VISUALIZACIÓN	DESCRIPCIÓN	SOLUCIÓN
<p>El led MAINS no se enciende</p> <p>NOTA: el LED puede verse entre las ranuras de ventilación de la parte trasera del contenedor</p>	<p>Significa que falta tensión a la placa del cuadro de maniobras.</p> <p>NOTA: el LED no se enciende nunca si el motor funciona con batería</p>	<ol style="list-style-type: none"> 1. Antes de intervenir en el cuadro, quitar corriente apagando el interruptor instalado en la línea de alimentación y quitar el borne de alimentación. 2. Asegurarse de que no haya una interrupción de corriente antes del cuadro. 3. Controlar si el fusible F1 está quemado. En este caso, sustituirlo con uno del mismo valor.
<p>El led OVERLOAD está encendido</p>	<p>Significa que hay una sobrecarga (corto circuito) en la alimentación de los accesorios.</p>	<ol style="list-style-type: none"> 1. Quitar la regleta que contiene los bornes entre J1 - J9 y Z1 - Z6. El led OVERLOAD se apaga. 2. Eliminar la causa de la sobrecarga. 3. Volver a poner la regleta de bornes y controlar que el led no se encienda de nuevo.
<p>El led OVERLOAD está encendido y la pantalla muestra oF.L</p>	<p>Significa que no hay energía disponible para el motor y los accesorios.</p>	<p>Compruebe las conexiones del transformador. Si el transformador está conectado correctamente, envíe el panel de control y el transformador para su reparación.</p>
<p>Predestello prolongado</p>	<p>Cuando se da un comando de start la lámpara de señalización se enciende inmediatamente, pero la puerta tarda en abrirse.</p>	<p>Significa que se ha acabado la cuenta de ciclos programado en el cuadro y la puerta requiere una intervención de mantenimiento (capítulo 12)</p>
<p>La pantalla muestra Foto</p>	<p>Cuando se da una orden de arranque, la barra no se eleva (o no se cierra). Esto significa que la intervención de la fotocélula impide el funcionamiento de la barrera.</p>	<ol style="list-style-type: none"> 1. Verificar que no se encuentren obstáculos entre las fotocélulas. 2. Asegurarse que las fotocélulas son alimentadas y que funcionan: interrumpir el radio y verificar que en pantalla el segmento de la fotocélula cambia de posición
<p>La pantalla muestra CoS</p>	<p>Cuando se da una orden de arranque, la barra no se eleva (o no se cierra). Significa que la intervención de la costa impide el funcionamiento de la barrera.</p>	<ol style="list-style-type: none"> 1. Verificar que la costa no esté presionada o dañada. 2. Asegurarse que la costa esté conectada correctamente: active la costa y verificar que en pantalla el segmento de la costa cambie de posición.
<p>La pantalla muestra StoP</p>	<p>Cuando es dado un mando de inicio la puerta no se abre. Significa que la entrada de STOP impide la maniobra de la puerta.</p>	<ol style="list-style-type: none"> 1. Verificar que el botón de STOP no sea presionado. 2. Asegurarse que el botón funcione correctamente.
<p>La pantalla muestra FirE</p>	<p>La barrera se levanta sin haber recibido ninguna orden y no se vuelve a cerrar. Esto significa que la alarma de incendio se ha disparado.</p>	<p>Compruebe la causa de la alarma y restablezca el funcionamiento si es posible.</p>
<p>La pantalla muestra PrES</p>	<p>La barrera se levanta y la central rechaza las órdenes de cierre. Significa que el sensor de presencia está activo.</p>	<p>Elimine la causa de la activación del sensor. Si ningún objeto o persona activa el sensor de presencia, significa que el sensor está defectuoso o no tiene alimentación.</p>
<p>La pantalla muestra Err2</p>	<p>Significa que ha fallado el test del MOSFET.</p>	<p>Contactar al servicio de asistencia técnica V2 para enviar la central a reparación.</p>
<p>La pantalla muestra Err3</p>	<p>Cuando se da una orden de inicio, la barrera no se abre. Significa que ha fallado el test de las fotocélulas.</p>	<ol style="list-style-type: none"> 1. Asegurarse de que ningún obstáculo haya interrumpido el rayo de las fotocélulas en el momento que se ha dado el comando de start. 2. Asegurarse de que las fotocélulas que han sido habilitadas a menú estén realmente instaladas. 3. Asegurarse de que las fotocélulas estén alimentadas y funcionantes: interrumpir el radio y verificar que en pantalla el segmento de la fotocélula cambia de posición. 4. Compruebe que las fotocélulas estén conectadas correctamente como se indica en el capítulo 5.5

VISUALIZACIÓN	DESCRIPCIÓN	SOLUCIÓN
La pantalla muestra Err5	Cuando se da una orden de inicio, la barrera no se abre. Significa que el test de las bandas de seguridad ha fallado.	<ol style="list-style-type: none"> 1. Asegurarse de que el menú relativo a la prueba de los protectores (Co.tE) esté configurado correctamente. 2. Asegurarse de que las bandas de seguridad que han sido habilitadas a menu estén realmente instaladas. 3. Controlar que las barreras están correctamente conectadas como se indica en el capítulo 5.6
La pantalla muestra Err6	Cuando se da una orden de inicio, la barrera no se levanta. Significa que la prueba del circuito de medición de corriente del motor ha fallado.	Contactar al servicio de asistencia técnica V2 para enviar la central a reparación.
La pantalla muestra Err7	Error encoder	Controlar la conexión del encoder
La pantalla muestra Err8	Cuando se intenta usar la función de autoaprendizaje y la orden es rechazado. Significa que la programación del cuadro no es compatible con la función requerida.	Verificar que las entradas de Start están habilitadas en modalidad estándar (menú Start configurado en Start)
La pantalla muestra Err9	Significa que la programación está bloqueada con la llave de bloqueo de programación CL1+ (cód. 161213).	Es necesario introducir la llave en el conector ADI 2.0 antes de proceder con la modificación de las programaciones.
La pantalla muestra Err11	Cuando se da una orden de inicio, la barrera no se levanta. Significa que la protección térmica del motor se ha disparado.	Espere que el motor se haya enfriado.
La pantalla muestra Err12	Durante la maniobra el poste se detiene. Significa que la electrónica de control del motor ha alcanzado una temperatura demasiado alta y continuar la maniobra supondría un grave riesgo para la integridad de los componentes.	La unidad de control volverá a funcionar normalmente cuando el circuito se haya enfriado.
La pantalla muestra Err13	El circuito de autodiagnóstico ha detectado un mal funcionamiento que impide el funcionamiento seguro de la automatización.	Contactar al servicio de asistencia técnica V2 para enviar la central a reparación.
La pantalla muestra Err14	El circuito de autodiagnóstico ha detectado un error en la tabla de parámetros de configuración.	Ingrese al menú de configuración, revise cuidadosamente todos los parámetros y corrija cualquier error. Si el error persiste, póngase en contacto con el servicio de asistencia técnica V2 para enviar el cuadro de maniobras a reparar.
La pantalla muestra Err15	Se ha excedido el límite del ciclo de trabajo	La unidad de control volverá a su funcionamiento normal después de una pausa forzada. En esta situación todavía es posible activar el automatismo en modo FUNCIONAMIENTO CON HOMBRE PRESENTE DE EMERGENCIA (capítulo 11)
La pantalla muestra Err16	Cuando se da una orden de inicio, la barrera no se levanta. Significa que se ha programado un temporizador en la unidad de control, que impide que la barrera se accione en ese momento.	Espere hasta que la unidad de control vuelva a estar disponible.
La pantalla muestra ScEn	Cuando se da una orden de inicio, la barrera no se levanta. Esto significa que un escenario controlado por la aplicación está en curso.	Espere a que la unidad de control vuelva a estar disponible o interrumpe la ejecución del escenario desde la aplicación.

INSTRUCCIONES Y ADVERTENCIAS PARA EL USUARIO

Antes de utilizar por primera vez la automatización: pida a su instalador que le explique el origen de los riesgos residuales y lea el manual de instrucciones y advertencias para el usuario entregado por el instalador. Conservar el manual por cualquier problema que pueda surgir y recordar entregarlo al nuevo propietario en caso de venta o cesión.

¡ATENCIÓN!

La automatización es una maquinaria que ejecuta fielmente los mandos dados. Un uso inconsciente o inadecuado puede ser peligroso:

- no accione la automatización cuando en su radio de acción haya personas, animales o cosas
está terminantemente prohibido tocar las partes de la automatización mientras la barrera esté en movimiento
- las fotocélulas no son un dispositivo de seguridad, sino solamente un componente auxiliar de seguridad. Están fabricadas con tecnología altamente fiable pero pueden, en situaciones extremas, tener problemas de funcionamiento o averiarse y, en algunos casos, la avería podría no ser inmediatamente evidente. Por estos motivos, durante el uso de la automatización es necesario seguir todas las indicaciones contenidas en este manual
- comprobar periódicamente el correcto funcionamiento de las fotocélulas.

 **ESTÁ ABSOLUTAMENTE PROHIBIDO transitar mientras la barrera se está cerrando. El tránsito está permitido solamente con la barrera completamente abierta y detenida**

NIÑOS

Una instalación de automatización garantiza un alto grado de seguridad. Con los sistemas de detección controla y garantiza el movimiento en presencia de personas y bienes. Sin embargo, es prudente prohibir a los niños jugar cerca de la automatización y no dejar los mandos a distancia al alcance de sus manos, para evitar activaciones involuntarias. ¡La automatización no es un juego!

El producto no puede ser utilizado por los niños ni por personas con discapacidades físicas, sensoriales o mentales, o carentes de experiencia o conocimiento, a menos que sean vigilados por una persona responsable de su seguridad o instruidos acerca del uso del producto.

Anomalías: si se nota algún comportamiento anómalo de la automatización, desconectar la alimentación eléctrica de la instalación y bloquear manualmente el motor (ver instrucciones al final del capítulo) para hacer funcionar manualmente la barrera. No intentar efectuar ninguna reparación; llamar al instalador de confianza.




No modificar la instalación ni los parámetros de programación y de regulación de la central de mando: la responsabilidad es de su instalador.


Rotura o ausencia de alimentación: mientras se espera la intervención del instalador o el restablecimiento de la corriente eléctrica, si la instalación no está dotada de baterías de reserva, la automatización puede utilizarse igualmente desbloqueando manualmente el motor (ver instrucciones al final del capítulo) y moviendo la hoja de la barrera manualmente.

Dispositivos de seguridad fuera de uso: es posible hacer funcionar la automatización aun cuando algunos dispositivos de seguridad no funcionen correctamente o estén fuera de uso. Es posible efectuar el mando del elevador de barrera en modo "Hombre presente" procediendo de la siguiente manera:

1. Enviar un mando para accionar la barrera, con un transmisor o con un selector de llave, etc. Si todo funciona correctamente, la barrera se moverá regularmente; de lo contrario, permanecerá en posición
2. En este caso, en un plazo de 3 segundos, accionar nuevamente el mando y mantenerlo accionado
3. después de aproximadamente 2 segundos, la barrera realizará la maniobra solicitada en modo "Hombre presente", es decir que continuará moviéndose sólo mientras el mando se mantenga accionado.

 **Si los dispositivos de seguridad están fuera de uso, se aconseja hacer realizar la reparación lo antes posible a un técnico cualificado.**

El ensayo, los trabajos de mantenimiento periódico y las posibles reparaciones deben ser documentados por quien los hace, y los documentos deben ser conservados por el dueño de la instalación. Las únicas operaciones que el usuario puede efectuar periódicamente son la limpieza de los vidrios de las fotocélulas (utilizar un paño suave apenas húmedo) y la eliminación de hojas o piedras que podrían obstaculizar la automatización.

 **El usuario de la automatización, antes de efectuar cualquier operación de mantenimiento, debe desbloquear manualmente el motor para impedir que la barrera se accione accidentalmente (ver instrucciones al final del capítulo).**

Mantenimiento: para mantener constante el nivel de seguridad y para garantizar la duración máxima de toda la automatización, es necesario efectuar un mantenimiento regular (al menos cada 6 meses).



Cualquier tipo de control, mantenimiento o reparación debe ser realizado sólo por personal cualificado.

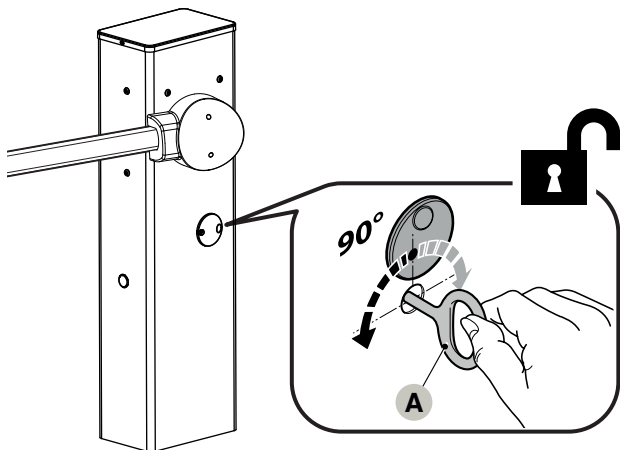
Eliminación: al final de la vida útil de la automatización, el desguace debe ser realizado por personal cualificado y los materiales deben ser reciclados o eliminados según las normas locales vigentes.

Sustitución de la pila del mando a distancia: si el radiomando después de transcurrido un cierto período no funciona correctamente o deja de funcionar, puede ser que la pila esté gastada (puede durar desde varios meses hasta más de un año, según el uso). Esto se notará por el hecho de que la luz del indicador de confirmación de la transmisión no se encenderá, estará débil, o se encenderá sólo durante un breve instante. Antes de llamar al instalador, intente sustituir la pila con una de otro transmisor que funcione correctamente: si el problema fuera éste, sustituya la pila con otra del mismo tipo.

Desbloqueo y movimiento manual

Para efectuar el desbloqueo:

1. girar la tapa cubre llave
2. colocar y girar la llave (A) hacia la izquierda o la derecha



3. a partir de este momento, puede mover manualmente el poste en la posición deseada.

Per effettuare il blocco:

1. riportare la chiave (A) alla sua posizione iniziale
2. estrarre la chiave
3. ruotare il coperchio copri chiave.

PLAN DE MANTENIMIENTO (para entregarlo al usuario final)



Este registro de mantenimiento debe entregarse al dueño de la automatización después de haber cumplimentado las partes necesarias.

En este registro deben anotarse todas las operaciones de mantenimiento, reparación y modificación llevadas a cabo. El registro deberá actualizarse después de cada intervención y deberá guardarse para que esté disponible para cualquier tipo de inspección por parte de los organismos autorizados. Este registro de mantenimiento se refiere a la siguiente automatización:

mod. NUUR - matrícula n° - instalado el
- en

Los siguientes documentos forman parte de este "Registro de mantenimiento":

- 1) - Plan de mantenimiento
- 2) -
- 3) -
- 4) -
- 5) -
- 6) -

Según el documento adjunto "Plan de mantenimiento", las operaciones de mantenimiento deben ser llevadas a cabo con la siguiente frecuencia: **cada 6 meses** o **50.000 ciclos de maniobras** (lo que ocurra primero).

PLAN DE MANTENIMIENTO



¡Atención! – El mantenimiento de la instalación debe ser llevado a cabo por personal técnico cualificado y en cumplimiento de las normas de seguridad establecidas por las leyes vigentes y las prescripciones sobre la seguridad indicadas en el capítulo "ADVERTENCIAS Y PRECAUCIONES GENERALES DE SEGURIDAD", al comienzo de este manual.

Por lo general, el elevador de barrera vial no requiere trabajos de mantenimiento específicos; sin embargo, un control regular permite mantener la instalación en buenas condiciones y asegura el funcionamiento regular de los sistemas de seguridad instalados. Para el mantenimiento de los dispositivos añadidos al elevador de barrera vial, seguir las indicaciones de los planes de mantenimiento. Como regla general, se recomienda realizar un control periódico cada 6 meses o 50.000 maniobras.

Se aclara que aun en caso de rotura del muelle el elevador de barrera vial seguirá siendo conforme al requisito previsto en el apartado "4.3.4 de la norma EN 12604: 2000".



El sistema de equilibrio de la barrera debe ser verificado al menos 2 veces al año, en lo posible durante los cambios de estación.

Para el mantenimiento, realizar con la frecuencia prevista los siguientes controles y sustituciones:

1. desconectar todas las fuentes de alimentación eléctrica
2. comprobar las condiciones de todos los materiales que componen el elevador de barrera, controlando especialmente los fenómenos de corrosión y oxidación de las piezas estructurales; sustituir las piezas que no sean suficientemente seguras
3. comprobar que las conexiones roscadas estén bien apretadas (especialmente las del muelle de equilibrio)
4. comprobar que no haya juego entre la palanca de equilibrio y el eje de salida. Si es necesario, apretar a fondo el tornillo central


5. lubricar la cabeza articulada del muelle de equilibrio y la zanca inferior
6. en las versiones NUUR6, verificar el perfecto bloqueo entre los dos segmentos de la barrera. Eventualmente apretar los tornillos de expansión.
7. llevar la barrera a la posición vertical y comprobar que la distancia entre las espiras del muelle de equilibrio sea constante y que el muelle no presente deformaciones
8. desbloquear, verificar el equilibrio correcto de la barrera y comprobar que no haya impedimentos durante la apertura y el cierre manual
9. rebloquear y seguir el procedimiento de prueba.
10. Verificación de la protección contra el peligro de levantamiento: en los automatismos con movimiento vertical es necesario comprobar que no existan peligros de levantamiento. La prueba consiste en lo siguiente: a la mitad de la longitud de la barrera, colgar un peso de 20 kg (ej. un saco de gravilla), activar una apertura y comprobar que durante el movimiento la barrera no supere los 50 cm de altura respecto de su posición de cierre. Si la barrera supera esta altura, es necesario reducir la fuerza del motor (ver el apartado " Programación de la central de mando").
11. Si las situaciones peligrosas causadas por el movimiento de la barrera se han prevenido limitando la fuerza de impacto hay que medir la fuerza de acuerdo con la disposición de la norma EN 12445. Si la regulación de la fuerza del motor se utiliza como una ayuda del sistema para reducir la fuerza de impacto, hacer la prueba y buscar la regulación más adecuada.
12. Verificación de la eficiencia del sistema de desbloqueo: poner la barrera en posición de cierre y efectuar el desbloqueo manual del (ver el apartado "Desbloquear y bloquear manualmente el motorreductor") comprobando que se ejecute sin dificultades. Comprobar que la fuerza manual para mover la barrera en apertura no sea superior a 200 N (aprox. 20 kg); la fuerza se mide perpendicular a la barrera y a 1 m del eje de rotación. Por último, comprobar que la llave para el desbloqueo manual esté disponible en el automatismo.
13. Verificación del sistema de desconexión de la alimentación: accionar el dispositivo de desconexión de la alimentación y desconectar las baterías de reserva, si las hay; comprobar que todos los led de la central estén apagados y que la barrera no se mueva al enviar un mando. Verificar la eficiencia del sistema de bloqueo para evitar una conexión accidental o no autorizada.


ÍNDICE


1 - ADVERTÊNCIAS E PRECAUÇÕES GERAIS PARA A SEGURANÇA	178
1.1 - ADVERTÊNCIAS GERAIS	178
1.2 - ADVERTÊNCIAS PARA A INSTALAÇÃO	178
1.3 - ELIMINAÇÃO	178
1.4 - DECLARAÇÃO UE DE CONFORMIDADE	179
2 - DESCRIÇÃO DO PRODUTO E DESTINAÇÃO DE USO	179
2.1 - CARACTERÍSTICAS TÉCNICAS	179
2.2 - LISTA DAS PARTES QUE COMPÕEM O PRODUTO	180
3 - INSTALAÇÃO	180
3.1 - VERIFICAÇÕES PRELIMINARES À INSTALAÇÃO	180
3.2 - LIMITES DE USO DO PRODUTO	180
3.3 - IDENTIFICAÇÃO E DIMENSÕES	181
3.4 - RECEBIMENTO DO PRODUTO	181
3.5 - TRABALHOS DE PREPARAÇÃO PARA A INSTALAÇÃO	182
3.6 - REGULAÇÃO DO ELEVADOR DE BARREIRA	183
3.7 - INSTALAÇÃO DO MOTORREDUTOR	185
3.8 - INSTALAÇÃO DA HASTE	186
3.9 - REGULAÇÃO DOS FINS DE CURSO MECÂNICOS	187
3.10 - BALANCEAMENTO DA HASTE	188
3.11 - DESBLOQUEAR E BLOQUEAR MANUALMENTE O MOTORREDUTOR	188
4 - LIGAÇÕES ELÉTRICAS	188
4.1 - VERIFICAÇÕES PRELIMINARES	188
5 - CENTRAL DE COMANDO	189
5.1 - ALIMENTAÇÃO DE REDE	189
5.2 - ALIMENTAÇÃO DA ECO-LOGIC	189
5.3 - ENTRADAS DE ATIVAÇÃO	190
5.4 - STOP	190
5.5 - FOTOCÉLULAS	190
5.6 - UNIDADES DE CONTROLO SENSÍVEIS	191
5.7 - LUZES DE CORTESIA	191
5.8 - SAÍDA DE LUZES A BAIXA TENSÃO	191
5.9 - ANTENA	191
5.10 - ELETROÍMAN DE VEDAÇÃO	191
5.11 - ESPIRA MAGNÉTICA OU SENSOR DE PRESENÇA	191
6 - LIGAÇÕES ELÉTRICAS	192
7 - PAINEL DE CONTROLO	194
7.1 - ECRÃ	194
7.2 - USO DAS TECLAS PARA A PROGRAMAÇÃO	194
8 - ACESSO ÀS DEFINIÇÕES DA CENTRAL	195
9 - CARREGAMENTO DOS PARÂMETROS POR DEFEITO	195
10 - CONFIGURAÇÃO RÁPIDA	196
11 - FUNCIONAMENTO DE EMERGÊNCIA COM PESSOA PRESENTE	196
12 - LEITURA DO CONTADOR DE CICLOS E DA MEMÓRIA DE EVENTOS	196
13 - PROGRAMAÇÃO DA CENTRAL DE COMANDO	197
14 - ENSAIO DE ACEITAÇÃO E COLOCAÇÃO EM SERVIÇO	204
14.1 - ENSAIO DE ACEITAÇÃO	204
14.2 - COLOCAÇÃO EM SERVIÇO	205
15 - APROFUNDAMENTOS (Acessórios)	206
15.1 - CONEXÃO DE UM RECETOR A ENCAIXE MR	206
15.2 - CONEXÃO E INSTALAÇÃO DA BATERIA TAMPÃO	206
15.3 - CONEXÃO DAS LUZES DA HASTE (ACESSÓRIO OPCIONAL)	206
15.4 - FOTOCÉLULAS	207
16 - CONFIGURAÇÃO DOS TEMPORIZADORES	208
16.1 - CONFIGURAÇÃO DO RELÓGIO	208
16.2 - CONFIGURAÇÃO DAS TEMPORIZAÇÕES	208
16.3 - SUSPENSÃO DAS TEMPORIZAÇÕES	208
17 - FUNÇÃO DO SEMÁFORO	212
18 - ANOMALIAS DE FUNCIONAMENTO	215
INSTRUÇÕES E ADVERTÊNCIAS DESTINADAS AO UTILIZADOR	217
PLANO DE MANUTENÇÃO (a ser entregue ao utilizador final)	219


1 - ADVERTÊNCIAS E PRECAUÇÕES GERAIS PARA A SEGURANÇA

1.1 - ADVERTÊNCIAS GERAIS

 **ATENÇÃO!** Instruções importantes para a segurança. Seguir todas as instruções, pois uma instalação não correta pode causar graves danos.

 **ATENÇÃO!** Instruções importantes para a segurança. Para a segurança das pessoas é importante seguir estas instruções: Conservar estas instruções com cuidado.

 De acordo com a mais recente legislação europeia, a realização de uma automação deve respeitar as normas harmonizadas previstas pela Diretiva Máquinas em vigor, que permitem declarar a conformidade presumida da automação. Considerando isso, todas as operações de ligação à rede elétrica, ensaio de aceitação, colocação em serviço e manutenção do produto devem ser efetuadas exclusivamente por um técnico qualificado e competente.

 A fim de evitar qualquer perigo devido à redefinição accidental do dispositivo térmico de interrupção, esse aparelho não deve ser alimentado por um dispositivo de manobra externo, tal como um temporizador, ou ser conectado a um circuito que é regularmente alimentado ou desligado pelo serviço.

ATENÇÃO! Respeitar as seguintes advertências:

- Antes de iniciar a instalação, verificar as “Características técnicas do produto”, especialmente se o produto é adequado para automatizar a vossa parte guiada. Se não for adequado, NÃO proceder a instalação.
- O produto não pode ser utilizado antes de ter efetuado a colocação em serviço conforme especificado no capítulo “Ensaio de aceitação e colocação em serviço”.
- Antes de proceder a instalação do produto, verificar se todo o material a ser utilizado está em ótimo estado e adequado ao uso.
- O produto não é destinado a ser usado por pessoas (inclusive crianças) cujas capacidades físicas, sensoriais ou mentais sejam reduzidas, ou com falta de experiência ou de conhecimento.
- As crianças não devem brincar com o aparelho.
- Não permitir que crianças brinquem com os dispositivos de comando do produto. Manter os comandos remotos longe de crianças.
- Na rede de alimentação do equipamento, prever um dispositivo de desconexão (não fornecido) com uma distância de abertura dos contactos que permita a completa desconexão nas condições ditadas pela categoria de sobretensão III.
- Durante a instalação, manusear o produto com cuidado, evitando esmagamentos, batidas, quedas ou contacto com líquidos de qualquer natureza. Não colocar o produto próximo a fontes de calor, nem o expor a chamas livres. Todas essas ações podem danificá-lo e ser causa de anomalias de funcionamento ou situações de perigo. Se isso acontecer, suspender imediatamente a instalação e dirigir-se ao Serviço de Assistência Técnica.
- O produtor não assume qualquer responsabilidade por danos patrimoniais a bens ou a pessoas decorrentes da não observância das instruções de montagem. Nesses casos, fica excluída a garantia por defeitos materiais.
- O nível de pressão acústica da emissão ponderada A é inferior a 70 dB(A).
- A limpeza e a manutenção destinadas a serem efetuadas pelo utilizador não devem ser efetuadas por crianças sem supervisão.
- Antes das intervenções no equipamento (manutenção, limpeza), desconectar sempre o produto da rede de alimentação e de eventuais baterias.

- Verificar frequentemente o equipamento, em especial, verificar os cabos, as molas e os suportes para detetar eventuais desequilíbrios e sinais de desgastes ou danos. Não usar se for necessária uma reparação ou uma regulação, pois uma falha na instalação ou um não correto balanceamento da automação podem provocar lesões.
- O material de embalagem do produto deve ser eliminado de acordo com a normativa local.
- Manter as pessoas longe da automação quando esta for movimentada mediante os elementos de comando.
- Durante a execução da manobra, controlar a automação e manter as pessoas longe dela até o final do movimento.
- Não comandar o produto se nas proximidades houver pessoas que executam trabalhos na automação; desconectar a alimentação elétrica antes de executar esses trabalhos.

1.2 - ADVERTÊNCIAS PARA A INSTALAÇÃO

- Antes de instalar o motor de movimentação, verificar se todos os órgãos mecânicos estão em boas condições, regularmente balanceados e se a automação pode ser manobrada corretamente.
- Certificar-se de que os elementos de comando estão a ser mantidos longe dos órgãos em movimento, permitindo uma visão direta. A menos que não seja utilizado um seletor, os elementos de comando devem ser instalados a uma altura mínima de 1,5m e não devem estar acessíveis.
- Se o movimento de abertura for controlado por um sistema de prevenção de incêndio, certificar-se de que eventuais janelas maiores que 200mm estejam fechadas pelos elementos de comando.
- Prevenir e evitar qualquer forma de aprisionamento entre as partes em movimento e aquelas fixas durante as manobras.
- Afixar a etiqueta de manobra manual de forma fixa e permanente junto ao elemento que permite a própria manobra.
- Após ter instalado o motor de movimentação, certificar-se de que o mecanismo, o sistema de proteção e qualquer manobra manual funcionem corretamente.



1.3 - ELIMINAÇÃO

Assim como para as operações de instalação, no final da vida útil desse produto, as operações de desmantelamento também devem ser executadas por pessoal qualificado.

Esse produto é constituído por vários tipos de materiais: alguns podem ser reciclados, outros devem ser eliminados. É necessário informar-se sobre os sistemas de reciclagem ou desmantelamento previstos pelos regulamentos vigentes no seu território para essa categoria de produto.

ATENÇÃO! Algumas partes do produto podem conter substâncias poluentes ou perigosas que, se dispersas no meio ambiente, podem provocar efeitos danosos no próprio meio ambiente e na saúde humana.

Como indicado pelo símbolo ao lado, é proibido deitar esse produto nos resíduos domésticos. Executar, portanto, a “recolha separada” para o descarte segundo os métodos previstos pelos regulamentos vigentes no seu território ou entregar o produto ao vendedor no momento da aquisição de um novo produto equivalente.

ATENÇÃO! Os regulamentos vigentes em âmbito local podem prever sanções pesadas em caso de descarte abusivo desse produto.

1.4 - DECLARAÇÃO DE CONFORMIDADE DA UE E DECLARAÇÃO DE INCORPORAÇÃO DE QUASE-MÁQUINA

Declaração de acordo com as Diretivas: 2014/35/UE (LVD); 2014/30/UE (EMC); 2006/42/CE (MD) ANEXO II, PARTE B

O fabricante V2 S.p.A., com sede em
Corso Principi di Piemonte 65, 12035, Racconigi (CN), Italia

Declara, sob a sua responsabilidade, que:
o automatismo do modelo: **NUUR4, NUUR6**

Descrição: Atuador eletromecânico para barreiras automáticas

- é destinado a ser incorporado numa barreira automática para constituir uma nos termos da Diretiva 2006/42/CE. Essa máquina não poderá ser colocada em serviço antes de ser declarada conforme as disposições da diretiva 2006/42/CE (Anexo II-A)
- é conforme os requisitos essenciais aplicáveis às Diretivas:
Diretiva Máquinas 2006/42/CE (Anexo I, Capítulo 1)
Diretiva baixa tensão 2014/35/UE
Diretiva compatibilidade eletromagnética 2014/30/UE
Diretiva RoHS3 2015/863/UE

Para além disso, o produto resulta conforme as seguintes normas:
EN IEC 61000-6-2:2019, EN IEC 61000-6-3:2021
EN 60335-1:2012 + A11:2014 + A13:2017 + A1:2019 + A2:2019 + A14:2019 + A15:2021, EN 62233:2008, EN 60335-2-103:2015

A documentação técnica está à disposição da autoridade competente sob solicitação motivada junto a: V2 S.p.A.
Corso Principi di Piemonte 65, 12035, Racconigi (CN), Italia

Pessoa autorizada a assinar esta declaração de incorporação e a fornecer a documentação técnica:

Roberto Rossi

Representante legal da V2 S.p.A.
Racconigi, il 01/03/2023



2 - DESCRIÇÃO DO PRODUTO E DESTINAÇÃO DE USO

NUUR são elevadores de barreiras automáticas eletromecânicas para uso residencial, público e industrial; controlam a abertura e o fechamento de uma entrada de automóveis.

Essas barreiras são equipadas com motorreductor eletromecânico com motor a 24 V.

As barreiras funcionam mediante energia elétrica e, em caso de falta dessa última (blackout elétrico), é possível efetuar o desbloqueio manual da haste e movê-la manualmente. Em alternativa é possível utilizar a bateria tampão (mod. 161261, acessório opcional) que garante ao automatismo executar algumas manobras nas primeiras horas de ausência de alimentação elétrica.

As barreiras são combinadas às hastes disponíveis, individualmente ou em dupla, para atingir o comprimento desejado e estão disponíveis diversos acessórios opcionais de acordo com a haste escolhida, como mostrado na tabela.

ACESSÓRIOS INSTALÁVEIS			
Armário	NUUR4	NUUR6	
Haste	4 m	5 m	3+3 m
Borracha	si	si	si
Luzes	si	si	si
Haste articulada	si	-	-
Cremalheira	2 pz	2 pz	2 pz
Apoio móvel	1 pz	1 pz	1 pz

Notas importantes para a consulta do manual:

- neste manual, os dizeres “barreira automática” refere-se aos produtos “NUUR4” e “NUUR6”
- os acessórios citados no manual são opcionais.



Qualquer outro uso diferente daquele descrito é considerado impróprio e proibido!

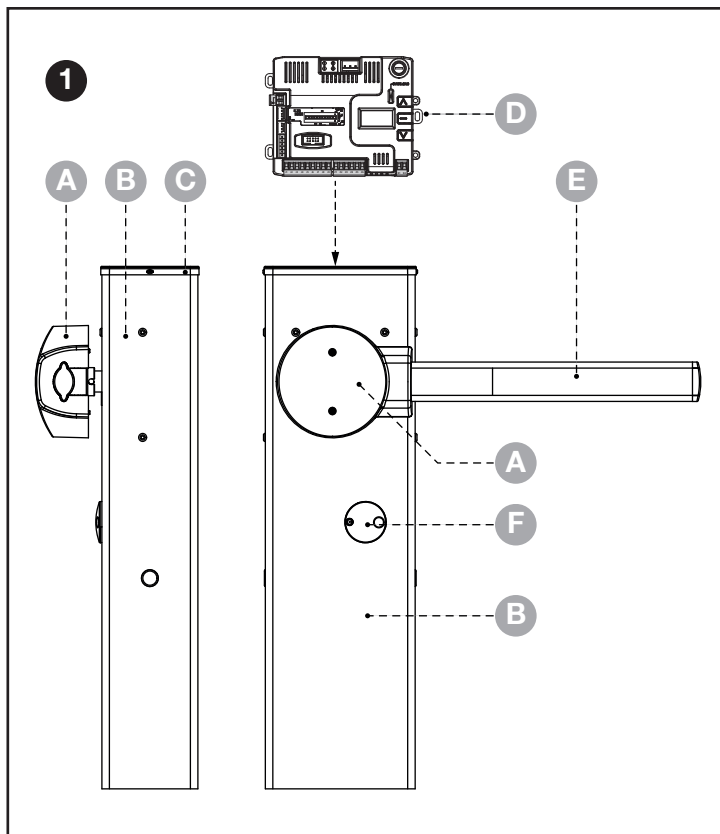
2.1 - CARACTERÍSTICAS TÉCNICAS

	NUUR4	NUUR6
Alimentação	230 V~ 50 Hz	
Alimentação do motor	24 Vdc	
Potência máxima	300W	240W
Potência em repouso*	3,5W	3,5W
Tempo de abertura	3 ÷ 4 s	5 ÷ 6 s
Ciclo de trabalho	80 % (300 ciclos por hora máx.) > 4S pausa entre cada ciclo	80 % (200 ciclos por hora máx.) > 6S pausa entre cada ciclo
Carga máx. dos acessórios alimentados a 24 Vdc	12W em terminais Z1-Z2-Z3	
	12W em terminais Z4-Z5-Z6 ATENÇÃO: a essa carga deve ser subtraído o eventual consumo dos leds RGB e/ou semáforos conectados ao módulo opcional SYNCLUX (consultar o manual da SYNCLUX)	
Temperatura de exercício	-20 ÷ +55 °C	
Grau de proteção	IP54	
Peso do motor	44 Kg	52 Kg

* Se for ativada a modalidade ENERGY SAVING (parâmetro $E_n.SR = 51$) a potência em repouso é de 0,4W.

2.2 - LISTA DAS PARTES QUE COMPÕEM O PRODUTO

A “Figura 1” mostra as partes principais que compõem a NUUR.



- A** Suporte da haste
- B** Invólucro de contenção do motorreductor
- C** Tampa
- D** Central eletrônica de comando e controlo
- E** Haste
- F** Chave de desbloqueio/bloqueio

3 - INSTALAÇÃO

3.1 - VERIFICAÇÕES PRELIMINARES À INSTALAÇÃO

⚠ A instalação deve ser efetuada por pessoal qualificado, em conformidade com as leis, normas e regulamentos e do que é relatado nestas instruções.

Antes de proceder a instalação do produto, é necessário:

- verificar a integridade do fornecimento
- verificar se todo o material a ser utilizado está em ótimo estado e adequado ao uso previsto
- verificar se é possível respeitar todos os limites de uso indicados no parágrafo “Limites de uso do produto”
- verificar se o ambiente escolhido para a instalação é compatível com as dimensões totais do produto (ver “Figura 2”)
- verificar se a superfície escolhida para a instalação do elevador de barreira é sólida e pode garantir uma fixação estável
- verificar se a zona de fixação não está sujeita a alagamentos; eventualmente prever a montagem do produto adequadamente elevado do solo
- verificar se o espaço ao redor do elevador de barreira permite uma fácil e segura execução das manobras manuais
- verificar se ao longo do trajeto do movimento da haste não há obstáculos que possam impedir as manobras de abertura e fechamento
- verificar se cada dispositivo a ser instalado está colocado em uma posição protegida e ao reparo de colisões acidentais.
- verificar se os pontos de fixação dos diversos dispositivos estão em zonas protegidas de colisões e se as superfícies são suficientemente sólidas
- evitar que as partes do automatismo possam ser imersas em água e ou outras substâncias líquidas
- não colocar o produto próximo a chamas ou fontes de calor; em atmosferas potencialmente explosivas, particularmente ácidas ou salinas; isso pode danificar o produto e ser causa de anomalias de funcionamento ou situações de perigo
- ligar a central a uma linha de alimentação elétrica equipada ao aterramento de segurança

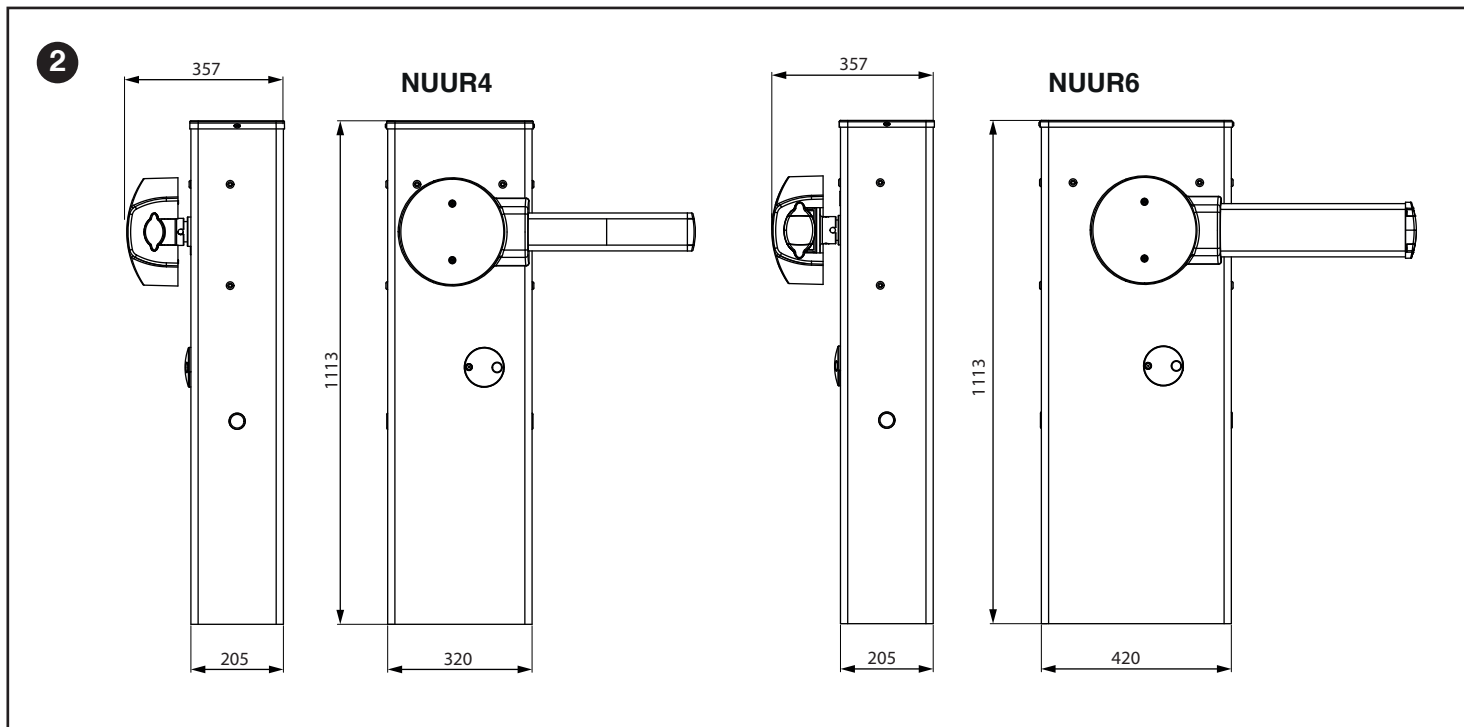
3.2 - LIMITES DE USO DO PRODUTO

Antes de proceder a instalação do produto, é necessário:

- verificar se todos os valores no capítulo “CARACTERÍSTICAS TÉCNICAS” são compatíveis com o uso previsto
- verificar se é possível respeitar todas as limitações, as condições e as advertências relatadas neste manual.

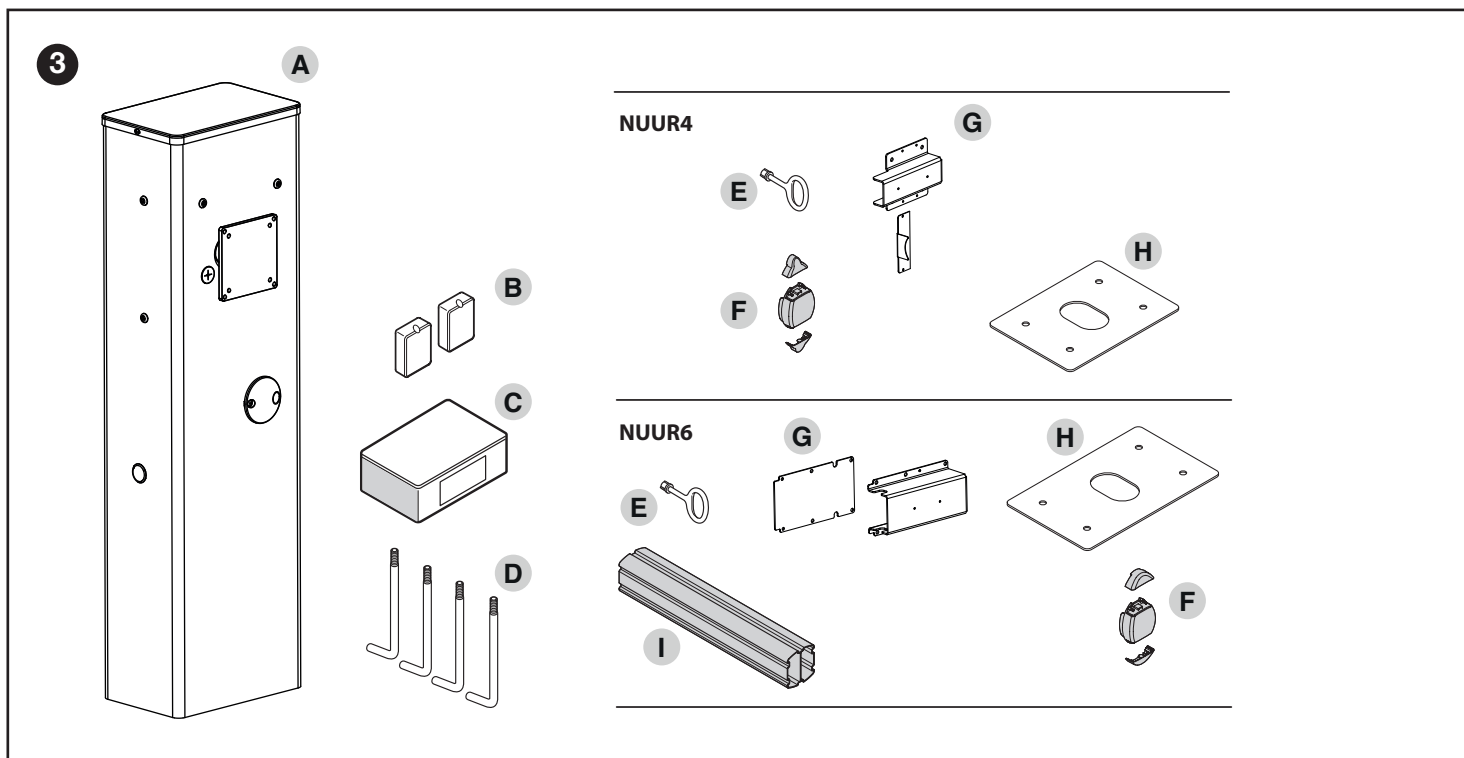
3.3 - IDENTIFICAÇÃO E DIMENSÕES

As dimensões totais e a etiqueta (A) que permite a identificação do produto são mostrados na “Figura 2”.



3.4 - RECEBIMENTO DO PRODUTO

A seguir são ilustrados e listados todos os componentes presentes na embalagem do produto.

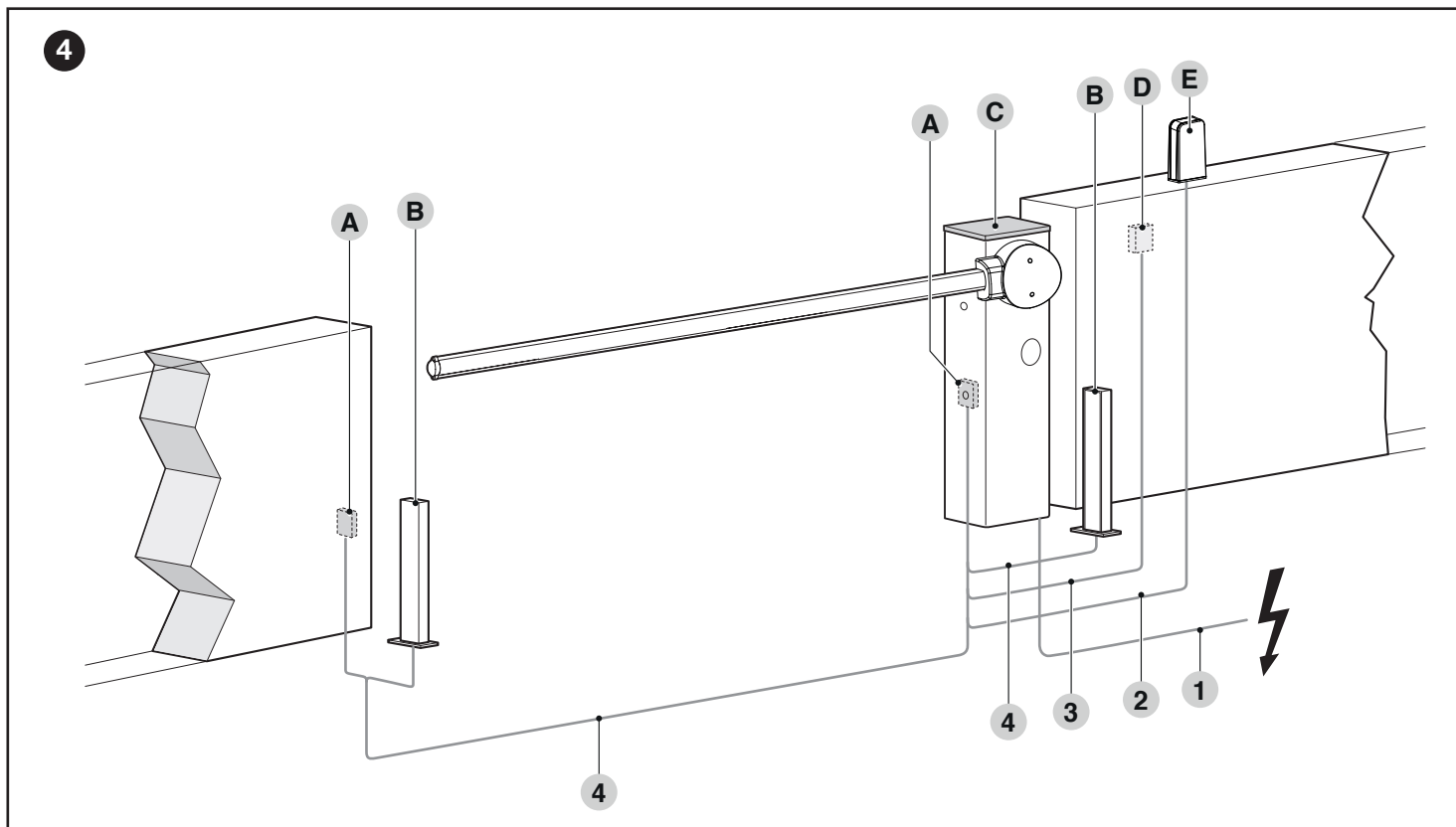


- A** Barreira automática com central de comando incorporada
- B** 2 box para fotocélulas
- C** Pequenas peças metálicas (parafusos, anilhas, etc.)
- D** 4 abraçadeiras de fixação
- E** Chaves para desbloqueio e bloqueio manual da haste

- F** Tampa da haste fixa; 2 encaixes para borracha para-choques
- G** Suporte da haste
- H** Placa de fundação
- I** Encaixe para haste (presente só na NUUR6)

3.5 - TRABALHOS DE PREPARAÇÃO PARA A INSTALAÇÃO

A figura mostra um exemplo de equipamento de automatização:



- A Fotocélulas
- B Fotocélulas na coluna
- C Elevador de barreira
- D Seletor com chave
- E Pirilampo

Os componentes acima citados estão posicionados segundo um esquema típico e usual. Usando como exemplo de referência o esquema da “Figura 4”, estabelecer a posição aproximada na qual será instalado cada componente previsto no equipamento.

CARACTERÍSTICAS TÉCNICAS DOS CABOS ELÉTRICOS	
Identificativo	Características do cabo
1	Cabo de ALIMENTAÇÃO DO MOTORREDUTOR 1 cabo 3 x 1,5 mm ² Comprimento máximo 30 m [nota 1]
2	Cabo do PIRILAMPO [nota 4] 1 cabo 2 x 0,5 mm ² Comprimento máximo 30 m
3	Cabo do SELETOR COM CHAVE 2 cabos 2 x 0,25 mm ² [nota 3] Comprimento máximo 30 m
4	Cabo das FOTOCÉLULAS 1 cabo 2 x 0,25 mm ² (TX) 1 cabo 4 x 0,25 mm ² (RX) Comprimento máximo 30 m [nota 2]
Altri cavi	Cabo de ENTRADA ABERTA 1 cabo 2 x 0,25 mm ² Comprimento máximo 30 m
	Cabo de ENTRADA FECHADA 2 x 0,25 mm ² Comprimento máximo 30 m
	Cabo de ANTENA 1 cabo blindado tipo RG58 Comprimento máximo 15 m; recomendado < 5 m
	Cabo INDICADOR DE HASTE ABERTA [nota 4] 1 cabo 2 x 0,5 mm ² Comprimento máximo 30 m
	Cabo de LUZES DA HASTE [nota 4]

Nota 1 Se o cabo de alimentação supera os 30 m de comprimento, é necessário utilizar um cabo com secção maior (3 x 2,5 mm²) e é necessário instalar e um aterramento de segurança nas proximidades da automação.

Nota 2 Se o cabo superar os 30 m de comprimento, até um máximo de 40 m, é necessário utilizar um cabo com secção maior (2 x 1 mm²).

Nota 3 Esses dois cabos podem ser substituídos por um único cabo de 4 x 0,5 mm².

Nota 4 Antes de efetuar a conexão, verificar se a saída é programada em função do dispositivo a ser conectado (ver capítulo “PROGRAMAÇÃO”).

⚠ Os cabos utilizados devem ser adequados ao tipo de ambiente em que ocorre a instalação.

⚠ Durante a colocação dos tubos para a passagem dos cabos elétricos, considerar que devido a possíveis depósitos de água presentes nos poços de derivação, os tubos de ligação podem criar fenómenos de condensação no interior da central e danificar os circuitos eletrónicos.

⚠ Antes de executar a instalação, preparar os cabos elétricos necessários ao seu equipamento, de acordo com a “Figura 4” e ao descrito no capítulo “CARACTERÍSTICAS TÉCNICAS”.

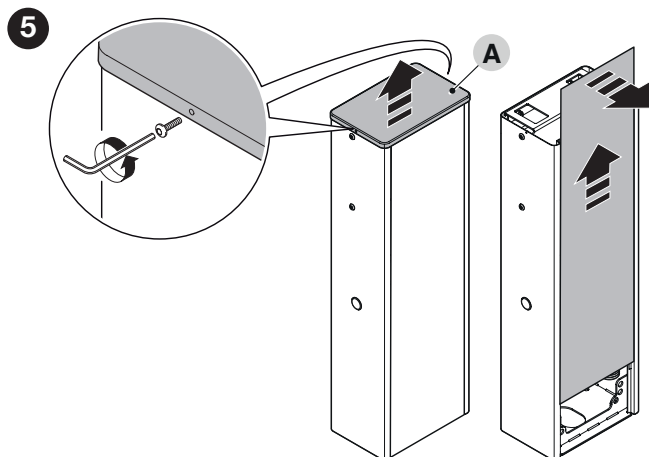
3.6 - REGULAÇÃO DO ELEVADOR DE BARREIRA

O elevador de barreira sai da fábrica definido do seguinte modo:

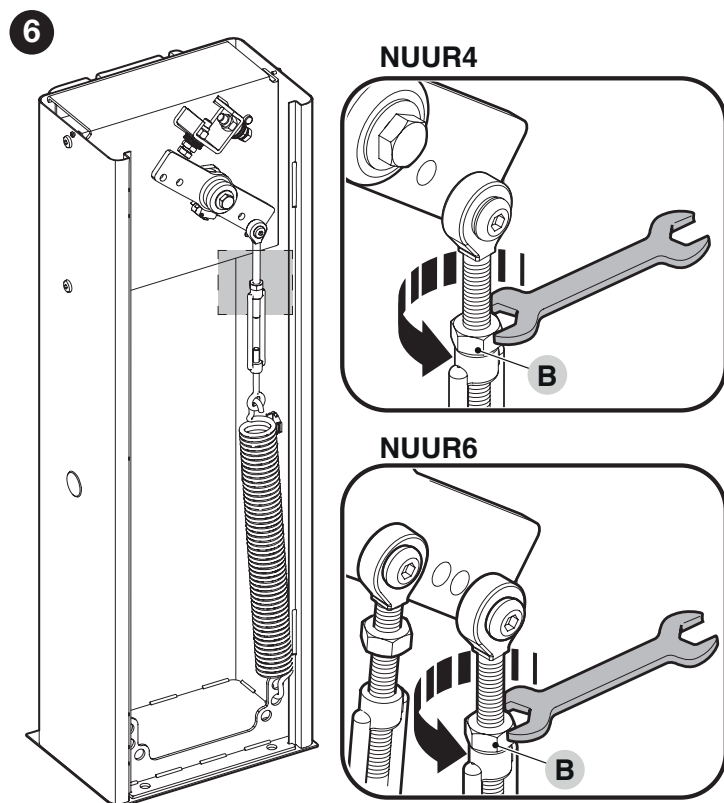
- mola de balanceamento fixada à direita, ancorada em furos que não são definitivos
- manobra de fechamento da haste direcionada à esquerda (elevador de barreira à DIREITA da passagem - parâmetro d_{1r} = d_{1c} como PADRÃO)

Para mover o engate da mola, proceder do seguinte modo:

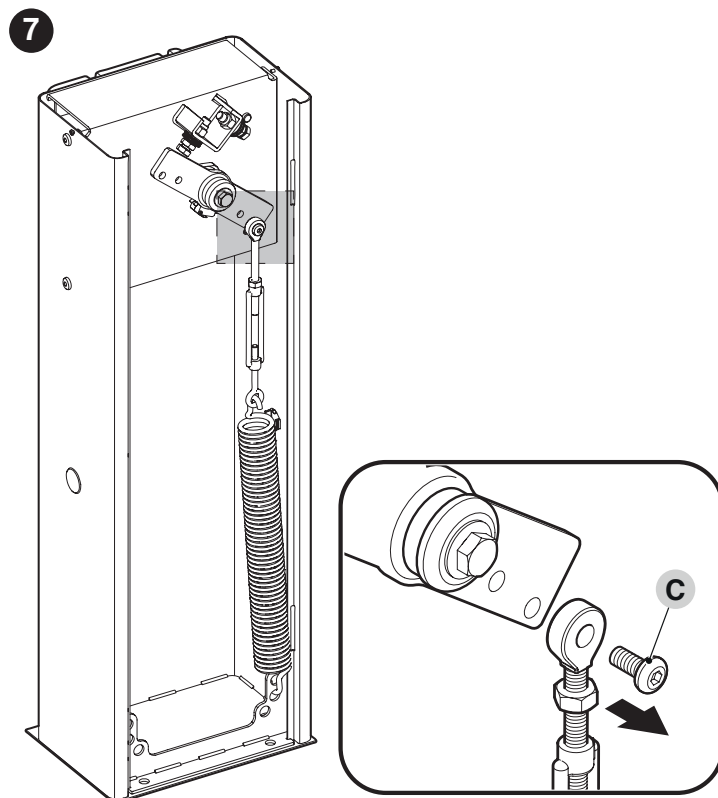
1. remover a tampa superior (A) do elevador de barreira
2. remover o painel traseiro primeiro deslizando para cima e depois para fora



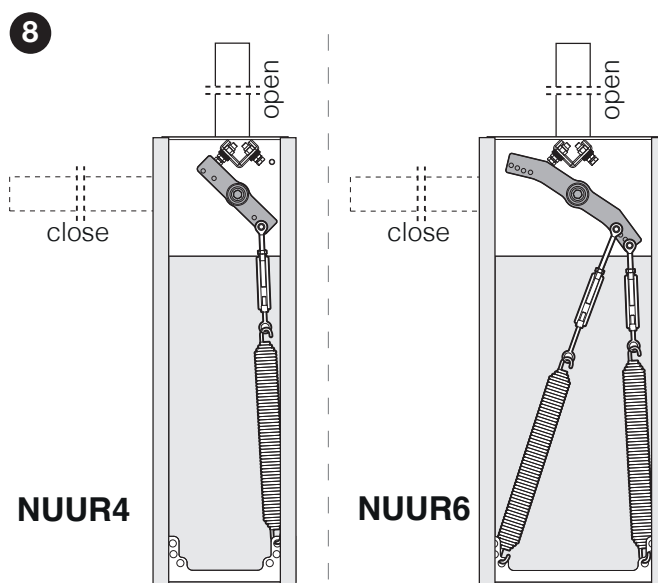
3. afrouxar a tensão da mola de balanceamento no NUUR4 e NUUR6 afrouxando a porca (B)



4. desparafusar o parafuso (C) que fixa a mola à alavanca de balanceamento

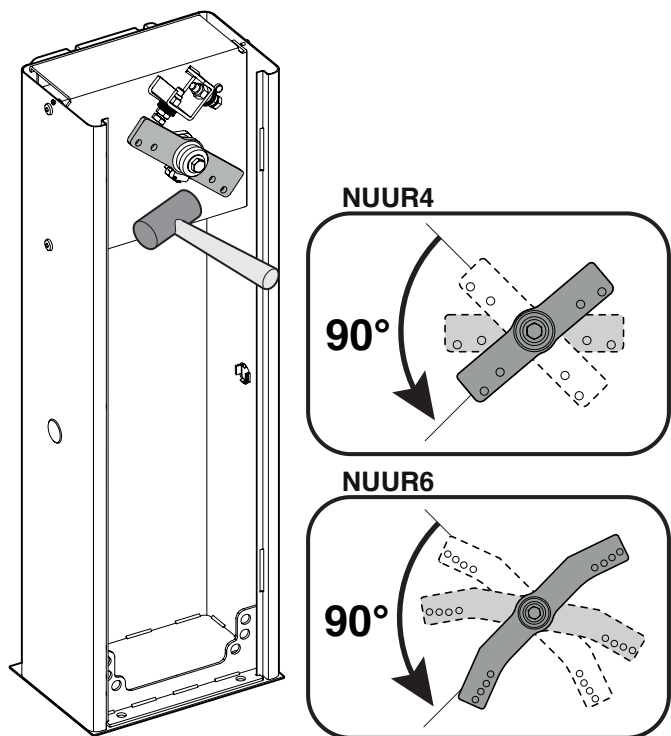


5. remover a mola de balanceamento, desenganchando-a da placa inferior
6. se o sentido de fechamento for o desejado, a mola de balanceamento deverá estar posicionada conforme mostrado na figura



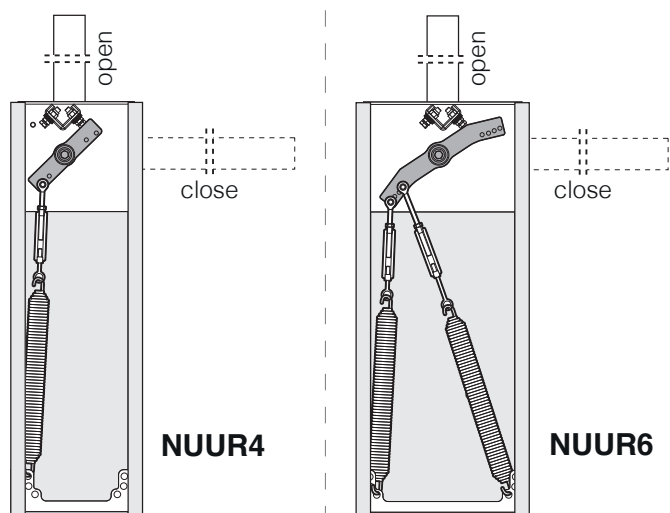
7. se desejar definir a manobra de fechamento da haste no lado direito do elevador de barreira:
 - desbloquear o motorreductor (ver parágrafo “**Desbloquear e bloquear manualmente o motorreductor**”), e girar a alavanca de balanceamento em 90°

9



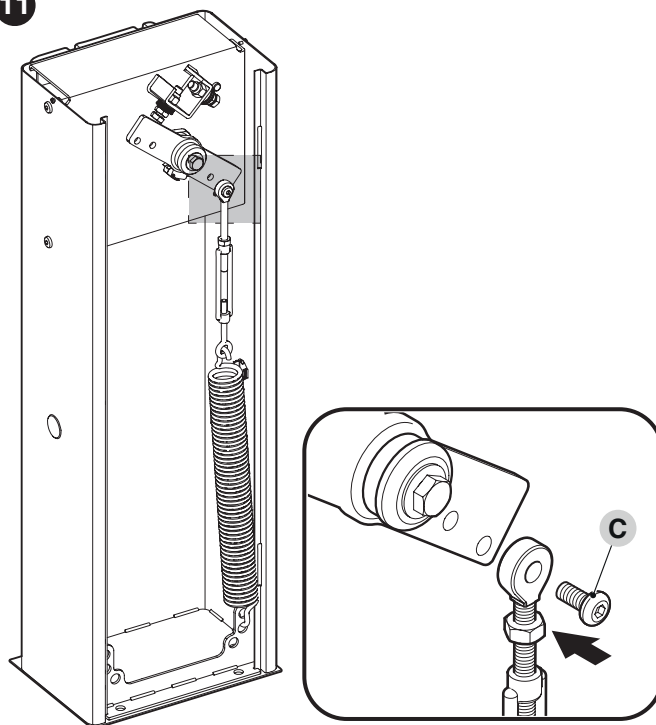
- a mola de equilíbrio deve ser posicionada conforme mostrado na figura

10



8. prender a mola na placa inferior
9. fixar o olhal da mola à alavanca de balanceamento, apertando o parafuso até o fim

11



10. fechar as tampas do motorreductor

11. se o motorreductor foi desbloqueado anteriormente, travá-lo novamente

NOTA: se a direção da abertura da haste foi modificada, durante a fase de programação da central de comando é necessário definir o parâmetro $d_{ir} = 53C$

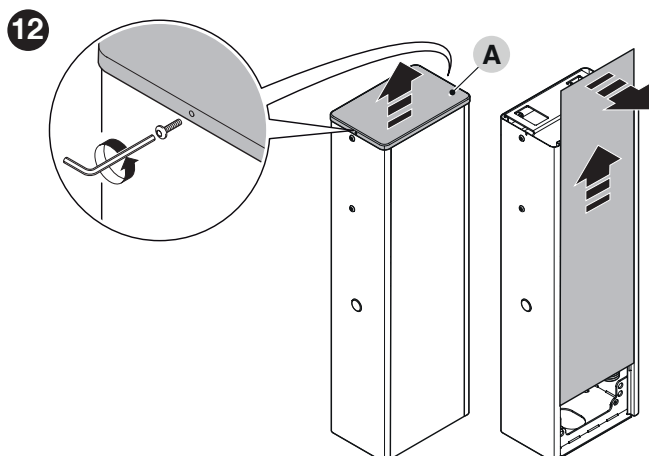
3.7 - INSTALAÇÃO DO MOTORREDUTOR

⚠ Uma instalação errada pode causar graves feridas à pessoa que executa o trabalho e às pessoas que utilizarão o equipamento.

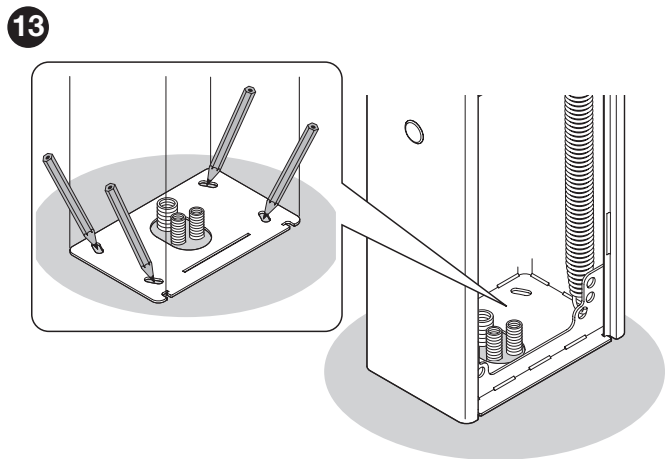
Antes de iniciar a montagem da automação, efetuar as verificações preliminares descritas nos parágrafos “Verificações preliminares à instalação” e “Limites de uso do produto”.

Se estiver presente a superfície de apoio:

1. remover a tampa superior (A) do elevador de barreira
2. remover o painel traseiro primeiro deslizando para cima e depois para fora



3. apoiar o elevador de barreira sobre a superfície de fixação e traçar os pontos em que serão fixadas as ranhuras



4. mover o elevador de barreira e furar a superfície nos pontos assim que traçados
5. inserir 4 ancoragens de expansão, não fornecidas
6. posicionar corretamente o elevador de barreira e bloqueá-lo com porcas e anilhas adequadas, não fornecidas.

Se não estiver presente a superfície de apoio:

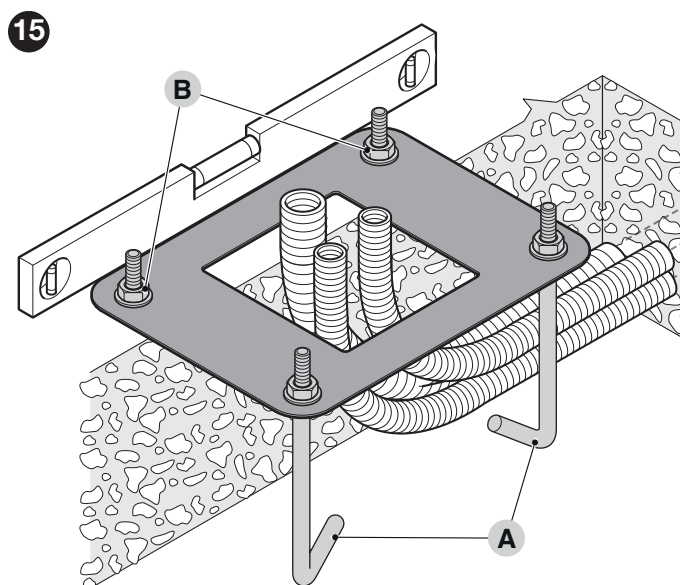
1. executar a escavação de fundação para hospedar a placa de fundação

NOTA: A superfície de fixação deve ser perfeitamente plana e lisa. Se a superfície for de betão, esse deve ter uma espessura de pelo menos 0,15 m e deve ser adequadamente reforçado com grades de ferro. O volume do betão deve ser superior a 0,2 m³ (uma espessura de 0,25 m corresponde a 0,8 m², isso é equivalente a uma base quadrada de cerca 0,9 m por lado).

A fixação no betão pode ser executada utilizando 4 ancoragens de expansão, equipados com parafusos 12 MA, que resistam a uma carga de tração de pelo menos 400 kg. Se a superfície de fixação for de material diferente, é necessário avaliar a sua consistência e verificar se os quatro pontos de ancoragem podem resistir a uma carga de pelo menos 1000 kg. Para a fixação, utilizar os parafusos 12 MA.

2. preparar as canaletas para a passagem dos cabos elétricos
3. na placa de fundação, fixar as quatro abraçadeiras (A) colocando em cada uma delas uma porca e uma anilha (fornecidas) nos lados superior e inferior da placa

⚠ A porca inferior deve ser aparafusada até o fim da parte roscada

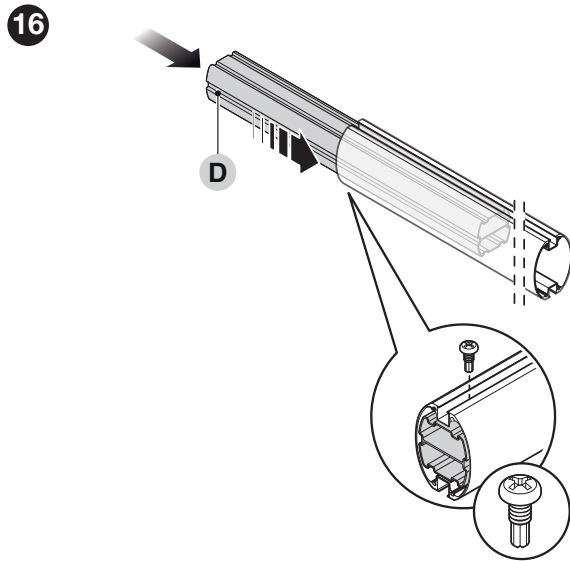


4. efetuar o lançamento de betão e, antes que inicie a cura, posicionar a placa de fundação no fio da superfície, paralela à haste e perfeitamente nivelada
5. aguardar a completa cura do betão; geralmente, pelo menos duas semanas
6. remover as quatro porcas e anilhas superiores das abraçadeiras
7. abrir o armário do elevador de barreira (“Figura 5”)
8. posicionar corretamente o elevador de barreira e bloqueá-lo com porcas e anilhas adequadas, que foram removidas (“Figura 14”).

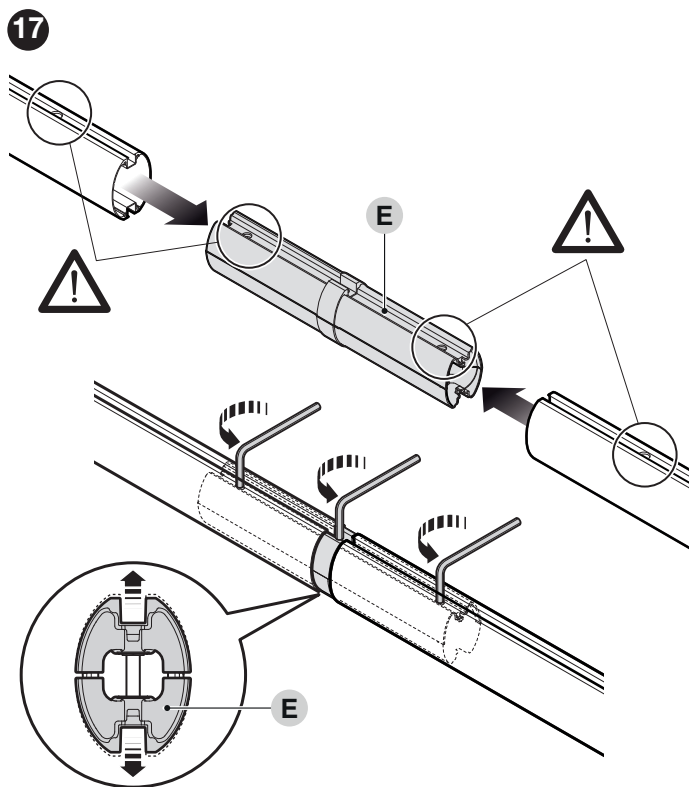
3.8 - INSTALAÇÃO DA HASTE

Para a montagem da haste do elevador de barreira, proceder como a seguir:

1. só para o modelo NUUR6: inserir o encaixe de alumínio (D) a uma extremidade da haste mais curta e bloqueá-lo com o parafuso fornecido

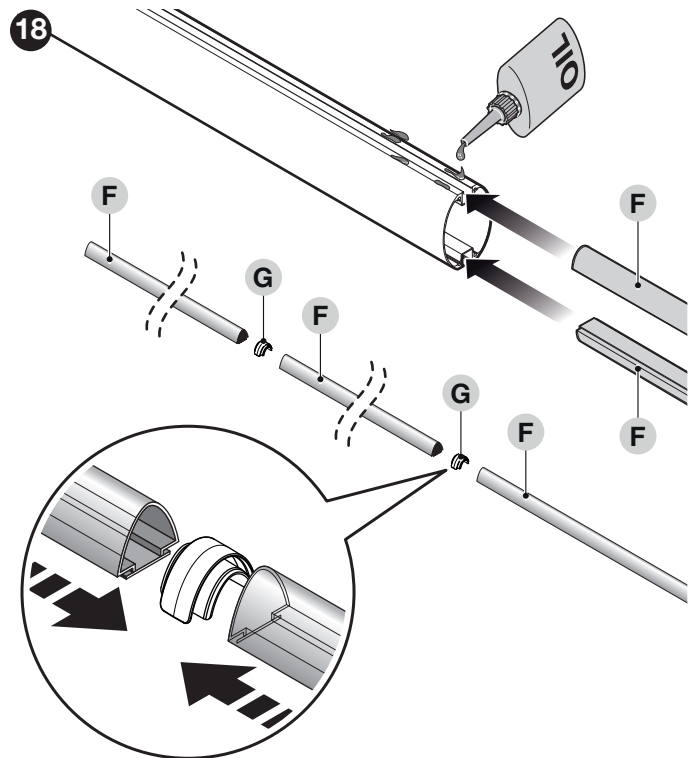


2. só para hastes formadas por duas peças: encaixar a junta universal (E) nas extremidades livres das duas hastes, alinhando corretamente os furos; desparafusar de forma igual os três parafusos da junta de modo a fixá-lo dentro das hastes

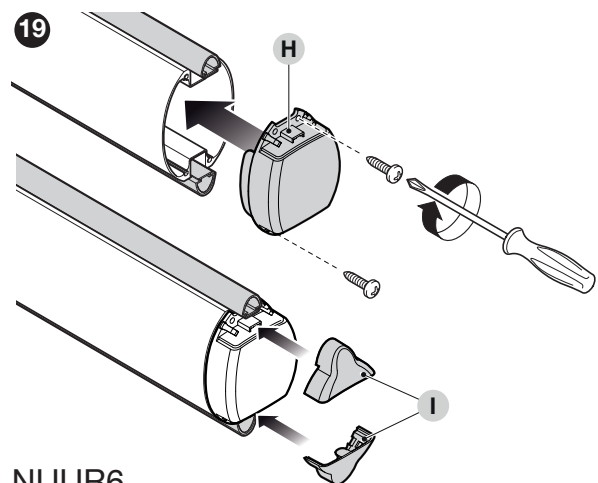


⚠ ATENÇÃO: se devem ser instaladas as luzes da haste, proceder primeiro com a montagem das borrachas para-choques. Para a instalação das luzes, consultar o capítulo 15.3

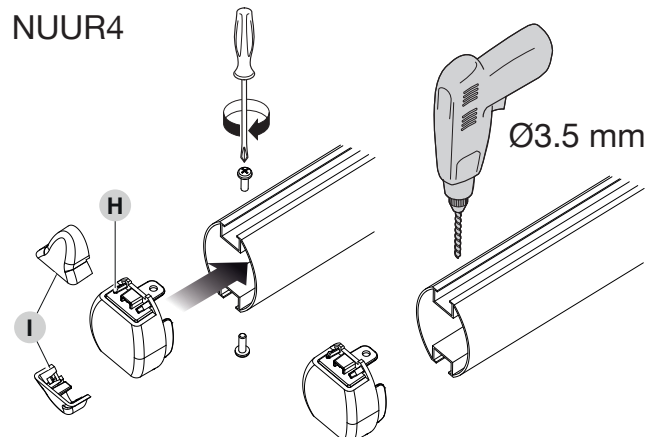
3. lubrificar levemente com óleo a guia de alumínio em ambos os lados
4. em todo o comprimento da haste, inserir nas aberturas as partes de borracha para-choques (F) alternando-os às juntas (G); a borracha pode sobressair cerca de 1 cm do fim da haste



5. posicionar a tampa da haste (H) e bloqueá-la com dois parafusos
6. posicionar e encaixar as duas tampas de cobertura da borracha (I)




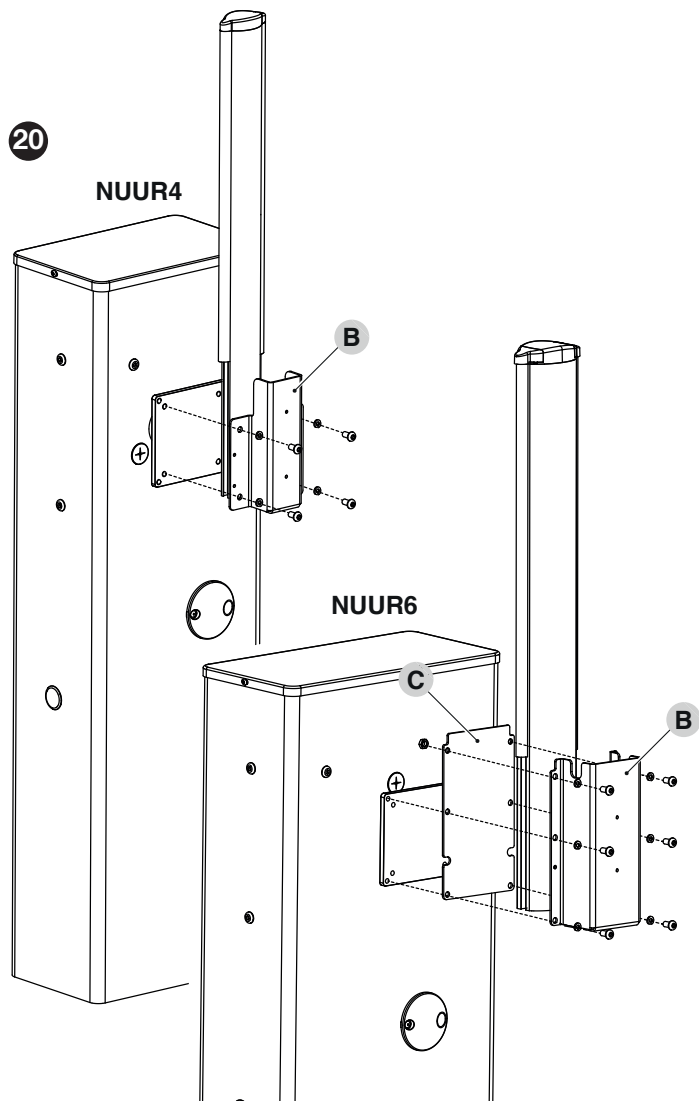
NUUR6



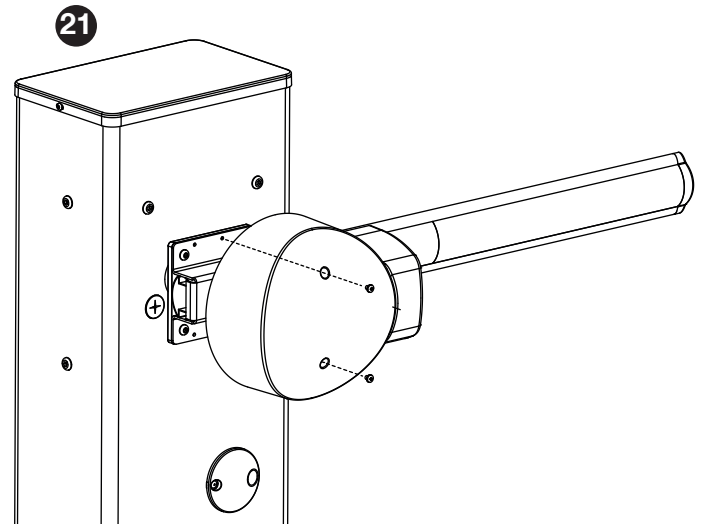
7. **NUUR4:** posicionar o suporte (B) na haste e fixá-lo na placa com os parafusos apropriados

NUUR6: posicionar o suporte (B) na haste e fixá-lo na contraplaca (C), em seguida, fixar a placa com os parafusos apropriados

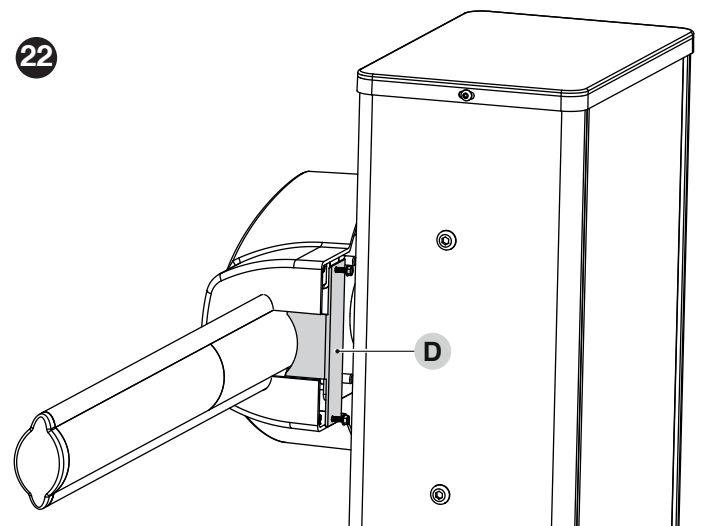
 **Nas hastes formadas por duas partes é obrigatório fixar a peça de haste mais curta ao elevador de barreira.**



8. posicionar a tampa do suporte e fixá-la com os parafusos fornecidos



9. na versão **NUUR4**, instalar a placa D



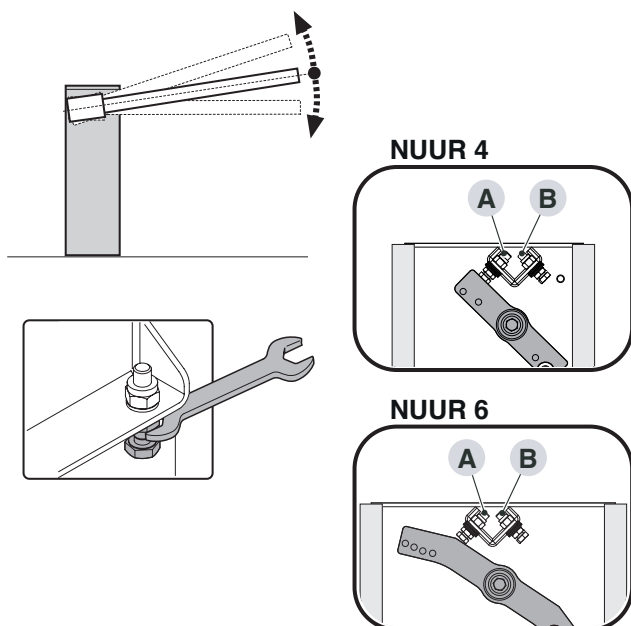
Após ter instalado a haste e a borracha para-choques, antes de continuar é importante instalar também na haste os eventuais acessórios, se previstos. Para a sua instalação, consultar os respetivos manuais de instruções.

3.9 - REGULAÇÃO DOS FINS DE CURSO MECÂNICOS

Para regular os fins de curso, proceder como a seguir:

1. desbloquear o motorreductor com a chave apropriada (consultar o parágrafo "Desbloquear e bloquear manualmente o motorreductor")
2. executar manualmente uma manobra completa de abertura e fechamento da haste
3. agir nos parafusos dos batentes mecânicos dos fins de curso (A - B) para regular a posição horizontal da haste, quando ela estiver fechada, e a posição vertical da haste, quando estiver aberta

23



4. terminadas as regulações, apertar bem as porcas.

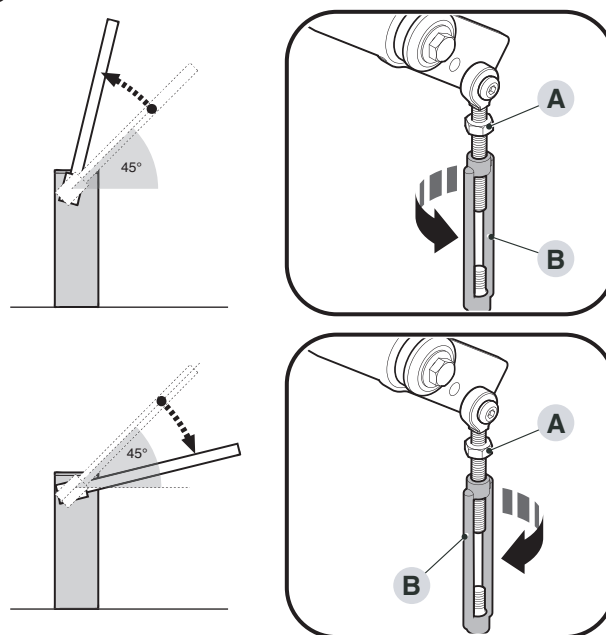
3.10 - BALANCEAMENTO DA HASTE

A operação de balanceamento da haste serve para encontrar o melhor equilíbrio entre o peso total da haste, completa com os acessórios instalados, e a força que vem contraposta pela tensão da mola de balanceamento.

Para verificar a tensão da mola, proceder do seguinte modo:

1. desbloquear o motorreductor com a chave apropriada (consultar o parágrafo "Desbloquear e bloquear manualmente o motorreductor")
2. levar manualmente a haste a cerca de metade do seu curso (45°) e deixá-la parada
3. se a haste não ficar na posição, afrouxar a porca (A) da mola
4. se a haste tende a subir, é necessário reduzir a tensão da mola girando o tensor (B) no sentido anti-horário. Ao contrário, se a haste tende a descer, é necessário aumentar a tensão da mola girando o tensor (B) no sentido horário.

24



5. repetir a operação posicionando a haste também a cerca de 20° e a cerca de 70°. Se a haste permanecer parada na sua posição, significa que o seu balanceamento está correto; é permitido um ligeiro desbalanceamento, mas a haste nunca deve se mover de modo pesado.
6. apertar a porca (A) da mola.
7. bloquear o motorreductor.

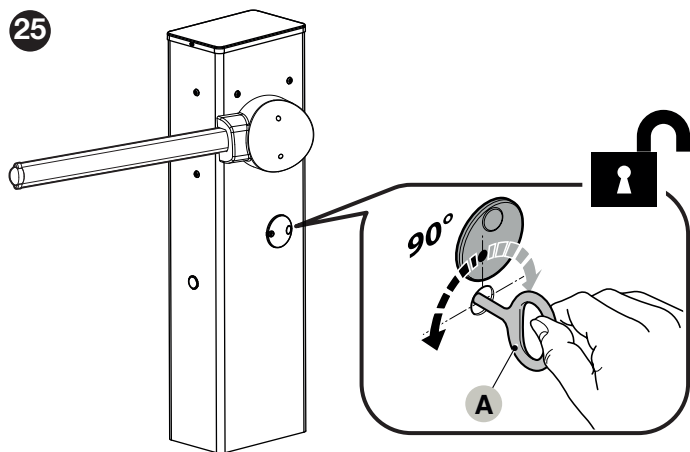
3.11 - DESBLOQUEAR E BLOQUEAR MANUALMENTE O MOTORREDUTOR

O motorreductor é equipado com um sistema de desbloqueio mecânico que permite abrir e fechar a haste manualmente. Essas operações manuais devem ser executadas nos casos de falta de energia elétrica, anomalias de funcionamento ou nas fases de instalação.

Para efetuar o desbloqueio:

1. girar a tampa que cobre a chave
2. inserir e girar a chave (A) para esquerda ou para direita

25



3. nesse ponto é possível mover manualmente a haste para a posição desejada

Para efetuar o bloqueio:

1. recolocar a chave (A) na sua posição inicial
2. extrair a chave
3. girar a tampa que cobre a chave

4 - LIGAÇÕES ELÉTRICAS

4.1 - VERIFICAÇÕES PRELIMINARES

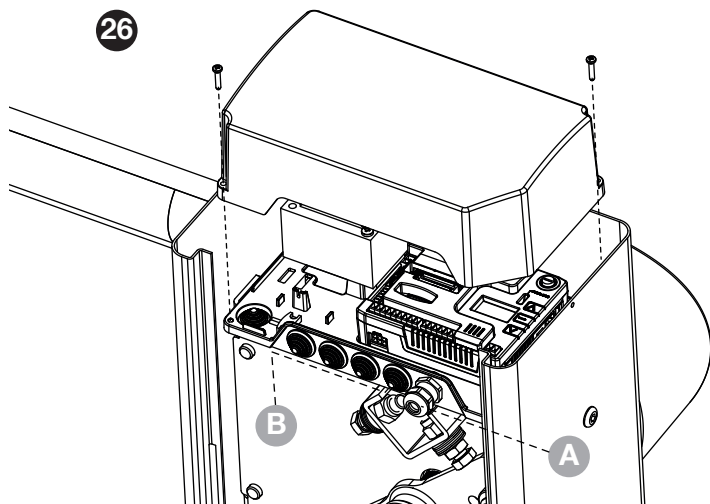
⚠ Todas as ligações elétricas devem ser executadas em ausência de alimentação elétrica de rede e com a bateria tampão desconectada (se presente na automação).

⚠ As operações de ligação devem ser executadas exclusivamente por pessoal qualificado

Para efetuar as ligações elétricas:

1. abrir a caixa da central
2. passar os cabos elétricos por dentro do elevador de barreira, iniciando da base para a central de comando
3. passar o cabo de alimentação por meio do prensa-cabo **A** e ligá-lo ao terminal **L N**
4. apertar o prensa-cabo
5. passar os demais cabos pelos prensa-cabos **B**
6. executar as conexões de acordo com o esquema elétrico da Figura 28. Para maior comodidade, os terminais são extraíveis

26



⚠ Antes de fechar a tampa, executar as programações desejadas.

5 - CENTRAL DE COMANDO

KB24 é equipada com um ecrã que permite uma fácil programação e a constante monitorização do estado das entradas; a estrutura do menu também permite uma definição simples dos tempos de trabalho e das lógicas de funcionamento.

Em relação às normativas europeias em matéria de segurança elétrica e compatibilidade eletromagnética (EN 60335-1, EN 50081-1 e EN 50082-1) é caracterizada pelo completo isolamento elétrico entre a parte de circuito digital e aquela de potência.

Outras características:

- Alimentação protegida contra os curto-circuitos no interior da central, nos motores e nos acessórios ligados.
- Regulação da potência com parcialização da corrente.
- Detecção dos obstáculos mediante monitorização da corrente nos motores (amperimétrica).
- Regulação do fim do curso.
- Prova dos dispositivos de segurança (fotocélulas e unidades de controlo) antes de cada abertura.
- Desativação das entradas de segurança por meio do menu de configuração: não é preciso pontilhar os terminais relativos à segurança não instalada, é suficiente desabilitar a função do relativo menu.
- Possibilidade de funcionamento na falta de tensão de rede por meio de pacote de bateria opcional (código 161261).
- Possibilidade de conectar um eletroímã (ventosa) para manter fechada a barra em repouso.
- Possibilidade de utilizar as saídas de luz, pirlampo e eletroímã para controlar um semáforo unidirecional ou bidirecional (unidirecional alternado).
- Saída de baixa tensão utilizável para uma lâmpada indicadora ou para um pirlampo de 24V.
- Relé auxiliar com lógica programável para luzes de cortesia, pirlampo ou outro uso.
- Função ENERGY SAVING
- Funcionamento com o módulo opcional SYNCLUX que permite:
 - O funcionamento sincronizado de duas barreiras.
 - O controlo de uma faixa de led RGB ao longo da haste (apenas de um lado ou em ambos os lados) para indicar o estado da barreira.
 - O controlo do semáforo em uma direção ou duas direções sem renunciar às saídas padrão.
 - Duas funções programáveis por meio de relé com contacto limpo.

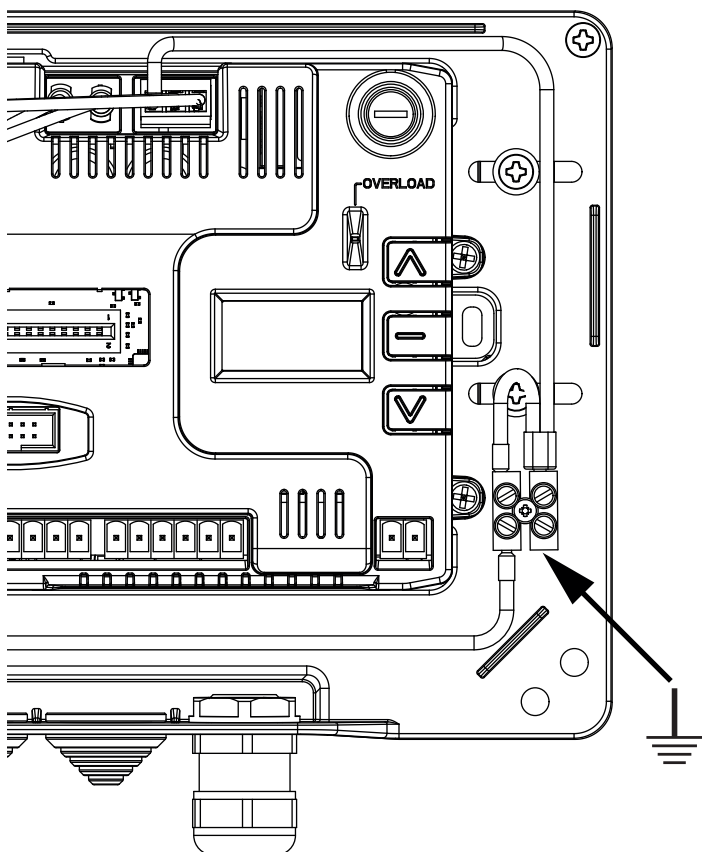
5.1 - ALIMENTAÇÃO DE REDE

⚠ ATENÇÃO: A instalação da central, dos dispositivos de segurança de segurança e dos acessórios deve ser efetuada com a alimentação desligada.

A central deve ser alimentada por uma linha elétrica de 230V-50Hz ou 120V-60Hz, protegida por interruptor termomagnético diferencial conforme as normativas de lei.

Conectar os cabos de alimentação aos terminais **L** e **N**.
Conectar o cabo de aterramento ao terminal 

27



5.2 - ALIMENTAÇÃO DA ECO-LOGIC

A barreira pode ser alimentada por meio do sistema de alimentação solar ECO-LOGIC.

Instalar o sistema ECO-LOGIC seguindo as instruções anexados ao produto.

Conectar a saída do box da bateria (conector preto) aos fastons BATERIA da central.

NOTA: aconselha-se carregar previamente as baterias antes da instalação.

⚠ ATENÇÃO: ativar a função Energy Saving

⚠ ATENÇÃO: se for utilizar o sistema ECO-LOGIC para alimentar a barreira, não conectar a alimentação de rede aos terminais **N** e **L**.

5.3 - ENTRADAS DE ATIVAÇÃO

A central KB24 dispõe de duas entradas de ativação, cuja função depende da modalidade de funcionamento programada (item **Start** do menu de programação):

Modalidade padrão: a primeira entrada (START1) controla a abertura, o fechamento e a paragem segundo a programação definida.

A segunda entrada (START2) provoca a abertura da barreira MASTER quando o funcionamento sincronizado de duas barreiras é ativado.

Modalidade Abrir/Fechar e Pessoa Presente: um comando na entrada START1 comanda sempre a abertura e um comando na entrada START2 comanda sempre o fechamento.

- Na modalidade Abrir/Fechar, o comando é do tipo impulsivo, ou seja, um impulso provoca a total abertura ou fechamento da barreira.
- Na modalidade Pessoa Presente, o comando é do tipo monoestável, ou seja, a barreira é aberta ou fechada enquanto o contacto está fechado e pára imediatamente se o contacto for aberto.

Modalidade Entrada/Saída: essa função deve ser definida quando for ligada a um semáforo para o sentido único alternado.

O comando é de tipo impulsivo, ou seja, um impulso provoca a total abertura da barra; se o comando chegar à entrada START1, acende-se o verde na direção de entrada, se chegar à entrada START2 acende o verde na direção de saída.

Modalidade Relógio: é análoga à modalidade padrão, mas a barreira permanece aberta enquanto o contacto ficar fechado na entrada START1; quando o contacto for aberto, inicia a contagem do tempo de pausa e quando terminar a barreira é fechada. Essa função permite programar no período do dia as faixas horárias de abertura da barreira, utilizando um temporizador externo. É indispensável habilitar o fechamento automático.

⚠ ATENÇÃO: em todas as modalidades, as entradas devem ser ligadas a dispositivos com contacto normalmente aberto.

Conectar os cabos do dispositivo que comanda a entrada START1 entre os terminais **J1** e **J4** da central.

Conectar os cabos do dispositivo que comanda a entrada START2 entre os terminais **J2** e **J4** da central.

A função associada à entrada START1 pode ser ativada também premindo a tecla **↑** fora do menu de programação ou mediante um telecomando memorizado no canal 1 (ver as instruções do recetor MR).

A função associada à entrada START2 pode ser ativada também premindo a tecla **↓** fora do menu de programação ou mediante um telecomando memorizado no canal 2 (ver as instruções do recetor MR).

5.4 - STOP

Para maior segurança, é possível instalar um botão que, quando acionado, provoca o bloqueio imediato da barreira. O interruptor deve ter um contacto normalmente fechado, que se abre em caso de acionamento.

Se o interruptor de parar for acionado enquanto a barreira estiver aberta, a função de fechamento automático é desabilitada; para fechar a barreira é necessário dar um comando de iniciar (se a função iniciar em pausa estiver desabilitada, será reabilitada temporariamente para permitir o desbloqueio da barreira).

Conectar os cabos do interruptor de parar entre os terminais **J3** e **J4** da central.

5.5 - FOTOCÉLULAS

As fotocélulas podem ser ativadas de dois modos:

1. Só durante o fechamento: nesse caso a passagem diante do feixe causa a reabertura imediata.
2. Durante a abertura e o fechamento: nesse caso a interrupção do feixe causa a paragem imediata. Quando o feixe for liberado, tem-se a reabertura completa da barreira.

 **ATENÇÃO:** instalar as fotocélulas de modo a cobrir todo o plano de abertura / fechamento da barra.

A central fornece uma alimentação de 24VDC para as fotocélulas e pode executar uma prova do seu funcionamento antes de iniciar a abertura da barra. O terminal de alimentação para as fotocélulas são protegidos por um fusível eletrónico que interrompe a corrente em caso de sobrecarga.

- Conectar os cabos de alimentação dos transmissores das fotocélulas entre os terminais **Z3 (+)** e **Z2 (-)** da central.
- Conectar os cabos de alimentação dos recetores das fotocélulas entre os terminais **Z1 (+)** e **Z2 (-)** da central.
- Conectar o comum e a saída N.C. dos recetores das fotocélulas aos terminais **J6 (PHOTO)** e **J9 (COM)** da central. Usar as saídas com contacto normalmente fechado.

 **ATENÇÃO:**


- Se forem instalados mais pares de fotocélulas do mesmo tipo, as suas saídas devem ser conectadas em série.
- Se forem instaladas fotocélulas de reflexão, a alimentação deve ser conectada aos terminais **Z3 (+)** e **Z2 (-)** da central para efetuar a prova de funcionamento.
- As fotocélulas não são alimentadas quando a central entra na modalidade ENERGY SAVING

5.6 - UNIDADES DE CONTROLO SENSÍVEIS

Podem ser instaladas no lugar do perfil de borracha à prova de choque normalmente fornecido com a barra. Em caso de intervenção durante o fechamento, o sistema reabre e o fechamento automático é desativado.

A central é capaz de gerir quer a unidade de controlo clássica com contacto normalmente fechado, quer a unidade de controlo de borracha condutiva com resistência nominal de 8,2 kohm.

Conectar os cabos das unidades de controlo entre os terminais **J8** e **J9** da central.

 **ATENÇÃO:** para satisfazer os requisitos da normativa EN12978, é necessário instalar unidades de controlo sensíveis de borracha condutiva; as unidades de controlo sensíveis com contacto normalmente fechado devem ser equipadas com uma central que verifique constantemente a sua correta funcionalidade. Se forem utilizadas unidades de controlo que têm a possibilidade de executar a prova mediante interrupção da alimentação, conectar os cabos de alimentação da unidade de controlo entre os terminais **Z3 (+)** e **Z2 (-)** da KB24.

Caso contrário, conectá-los entre os terminais **Z1 (+)** e **Z2 (-)**.

 **ATENÇÃO:**

- Se são utilizadas mais unidades de controlo com contacto normalmente fechado, as saídas devem ser ligadas em série.
- Se forem utilizadas mais unidades de controlo de borracha condutiva, as saídas devem ser conectadas em cascata e só a última deve terminar na resistência nominal (8,2 KΩ).
- As unidades de controlo ativas, conectadas à alimentação de acessórios, não estão ativas quando a central entra na modalidade ENERGY SAVING.

5.7 - LUZES DE CORTESIA

A saída COURTESY LIGHT consiste em um simples contacto N.A. e não fornece qualquer tipo de alimentação.

Graças à saída COURTESY LIGHT, a central KB24 permite conectar um utilizador (por exemplo, luz de cortesia ou luzes de jardim), que é comandado de modo automático ou por meio de acionamento a partir do canal 4 do recetor MR.

A saída COURTESY LIGHT consiste em um simples contacto N.A. e não fornece qualquer tipo de alimentação.

A capacidade máxima do contacto é de 230V - 5A.


Conectar os cabos aos terminais **B1** e **B2**.

5.8 - SAÍDA DE LUZES A BAIXA TENSÃO

A central KB24 dispõe de uma saída 24Vdc que permite a conexão de uma carga máxima de 12W.

Essa saída pode ser usada para a conexão de uma lâmpada indicadora, que indica o estado do portão, ou para um pirilampo em baixa tensão.

Conectar os cabos da lâmpada indicadora ou do pirilampo de baixa tensão aos terminais **Z5 (+)** e **Z4 (-)**

 **ATENÇÃO:** respeitar a polaridade se o dispositivo conectado o requer.

5.9 - ANTENA

Recomenda-se utilizar a antena externa modelo ANS433 para garantir o alcance máximo de rádio.

Conectar o polo quente da antena ao terminal **A2** da central e a trança ao terminal **A1**.

5.10 - ELETRÓIMAN DE VEDAÇÃO

A central KB24 está equipada com uma saída para alimentar um eletroímã de retenção. Pelo menu dedicado é possível regular a tensão de saída até um valor máximo de 24Vdc.

A alimentação do eletroímã é interrompida no início de cada abertura (com um avanço ajustável no menu) e restabelecida no final do fechamento (com um atraso ajustável no menu).

Conectar a alimentação do eletroímã de vedação entre os terminais **Z5 (+)** e **Z6 (-)**

NOTA: O eletroímã de vedação está conectado à alimentação dos acessórios. Portanto, para utilizá-lo é necessário desativar a função de economia energética.

5.11 - ESPIRA MAGNÉTICA OU SENSOR DE PRESENÇA

NOTA: se a função ENERGY SAVING estiver habilitada, essa função não está disponível.

A entrada ST.NC pode ser utilizada para ligar um dispositivo de detecção de presença de veículos (espira magnética) ou pessoas (sensor de presença) na zona da barreira, abrindo um contacto normalmente fechado.

Quando é detetada a presença, a barra é levantada e não é possível abaixá-la até que a área seja liberada.

Quando o sensor indicar que a área está novamente livre, inicia a contagem do tempo de fechamento automático, se habilitado.

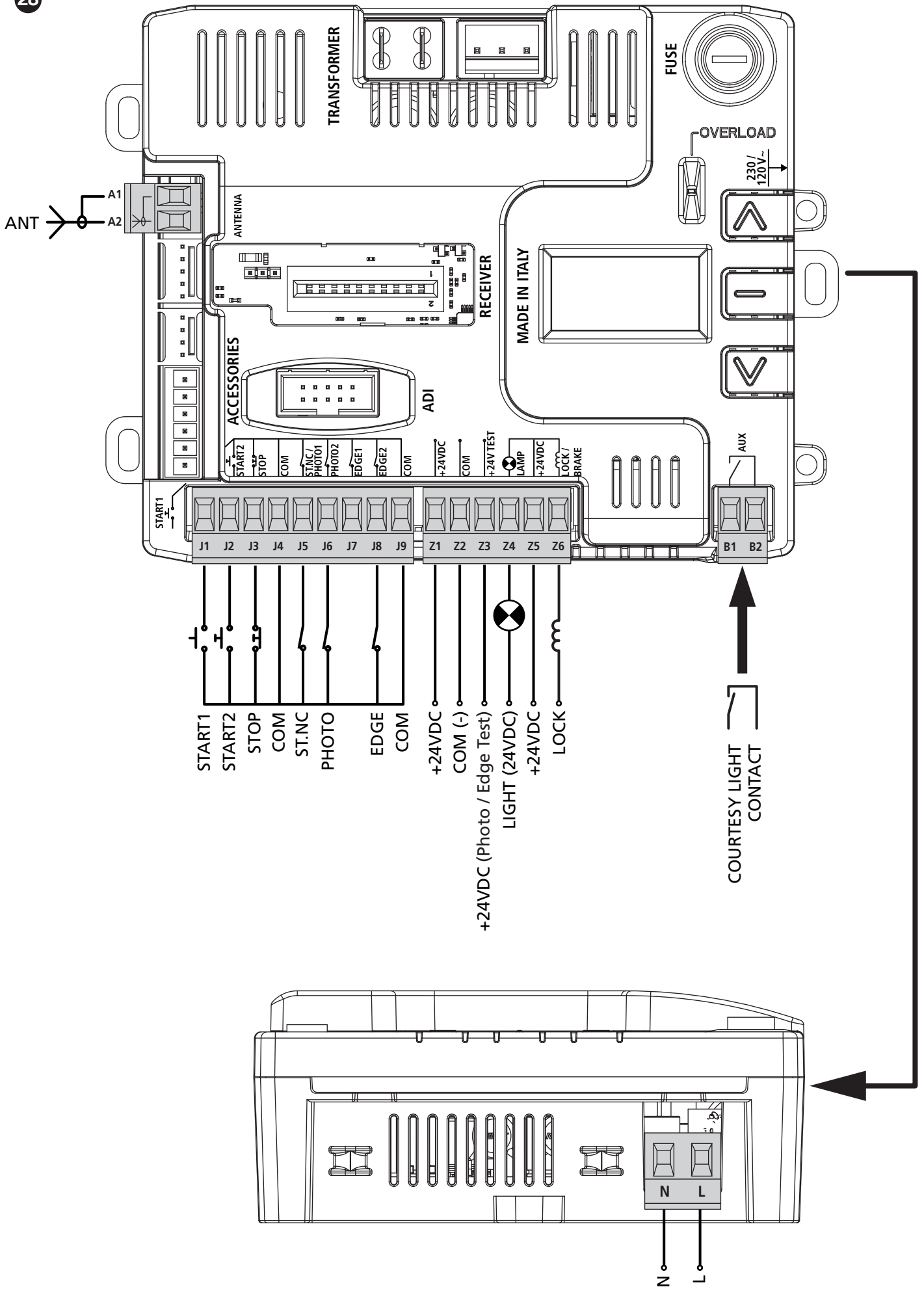
A mesma entrada pode ser usada para um sensor de combate a incêndios, nesse caso, a barra não se abaixa automaticamente quando o contacto for restaurado.

Conectar os cabos aos terminais **J5** e **J9**.

6 - LIGAÇÕES ELÉTRICAS

L	Fase - alimentação 230V / 120V
N	Neutro - alimentação 230V / 120V
A1	Blindagem da antena
A2	Central antena
J1	START1 - Entrada de ativação 1 para a conexão de dispositivos tradicionais com contacto N.A.
J2	START2 - Entrada de ativação 2 para a conexão de dispositivos tradicionais com contacto N.A.
J3	Comando de STOP. Contacto N.C.
J4	Comum (-)
J5	ST.NC - Entrada de START normalmente fechada, a ser utilizada para um sensor de presença
J6	Fotocélula. Contato N.C.
J7	Preparação para usos futuros
J8	Unidade de controlo de segurança
J9	Comum (-)
Z1	Saída de alimentação 24Vdc para fotocélulas e outros acessórios
Z2	Alimentação comum dos acessórios (-)
Z3	Alimentação TX fotocélulas/unidades de controlo óticas para Prova funcional. Conectar os cabos de alimentação dos transmissores das fotocélulas entre os terminais Z2 e Z3
Z4	Saída de luzes de baixa tensão (-) (Lâmpada indicadora ou pirilampo de 24V)
Z5	Alimentação para luzes de baixa tensão e eletroímã de vedação (+)
Z6	Eletroímã de vedação (-)
B1-B2	Contacto N.A. (máx. 230V-5A) para luz de cortesia ou pirilampo suplementar

ADI	Interface ADI
RECEIVER	Recetor de encaixe
FUSE	5 A
MAINS	Sinaliza que a central é alimentada por rede elétrica
OVERLOAD	Sinaliza uma sobrecarga na alimentação dos acessórios



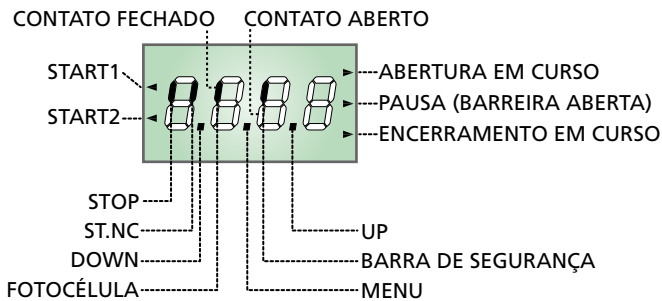
7 - PAINEL DE CONTROLO

7.1 - DISPLAY

Quando estiver ativada a alimentação, o ecrã exibe:

- todos os segmentos por 1 segundo
- modelo da central por 1 segundo
- versão do firmware por 2 segundos

No final dessa prova é visualizado o painel de controlo:



ATENÇÃO: Quando a central estiver na modalidade ENERGY SAVING, o ecrã está desligado.

O painel de controlo (em standby) indica o estado físico dos contactos no bloco de terminais e as teclas de programação: se o segmento vertical na parte superior estiver aceso, o contacto estará fechado; se o segmento vertical na parte inferior estiver aceso, o contacto estará aberto (o desenho acima ilustra o caso em que as entradas: FOTOCÉLULA, UNIDADE DE CONTROLO e PARAR foram todas ligadas corretamente).

As flechas à esquerda do ecrã indicam o estado das entradas de iniciar.

As flechas acendem quando a entrada relacionada é fechada.

As flechas à direita do ecrã indicam o estado da barreira:

- A flecha mais acima acende quando a barreira está em fase de abertura. Se piscar, indica que a abertura foi causada pela intervenção de um dispositivo de segurança (unidade de controlo ou detetor de obstáculos).
- A flecha central indica que a barreira está aberta em pausa. Se piscar, significa que está ativa a contagem do tempo para o fechamento automático.
- A flecha mais abaixo acende quando a barreira está em fase de fechamento. Se piscar, indica que o fechamento foi causado por uma intervenção de um dispositivo de segurança (unidade de controlo ou detetor de obstáculos).

7.2 - USO DAS TECLAS PARA A PROGRAMAÇÃO

A programação das funções e dos tempos da central é executada por meio de um menu de configuração, acessível e explorável por meio de 3 teclas ↑, ↓ e **OK** situadas na lateral no ecrã da central.

ATENÇÃO: Fora do menu de configuração, premindo a tecla ↑ é ativado o comando START e premindo a tecla ↓ é ativado o comando START PEDESTRE.

Existem três tipologias de vozes de menu:

- Menu de função
- Menu de tempo
- Menu de valor

Definição dos menus de função

Os menus de função permitem escolher uma função entre um grupo de possíveis opções. Quando entrar num menu de função é visualizada a opção atualmente ativa; mediante as teclas ↓ e ↑ é possível percorrer as opções disponíveis.

Premindo a tecla **OK** é ativada a opção exibida e retorna ao menu de configuração.

Definição dos menus de tempo

Os menus de tempo permitem configurar a duração de uma função. Ao entrar num menu de tempo é exibido o valor atualmente definido.

- A cada vez que a tecla ↑ é premida, aumenta o tempo definido e ao premir a tecla ↓ o tempo diminui.
- Mantendo premida a tecla ↑ é possível aumentar rapidamente o valor de tempo até atingir o máximo previsto para esse item.
- Analogamente, mantendo premida a tecla ↓, diminui rapidamente o tempo até atingir o valor 0.0"
- Em alguns casos, a configuração do valor 0 equivale a desabilitar a função: nesse caso, ao invés do valor 0, é exibido no.
- Premindo a tecla **OK** o valor exibido é confirmado e retorna ao menu de configuração.

Definição dos menus de valor

Os menus de valor são análogos aos menus de tempo, mas o valor definido é um número qualquer.

Mantendo premida a tecla ↑ ou a tecla ↓ o valor aumenta ou diminui lentamente.

Premindo a tecla **OK** o valor exibido é confirmado e retorna ao menu de configuração.

Nas próximas páginas, são representados os menus de programação principais da central.

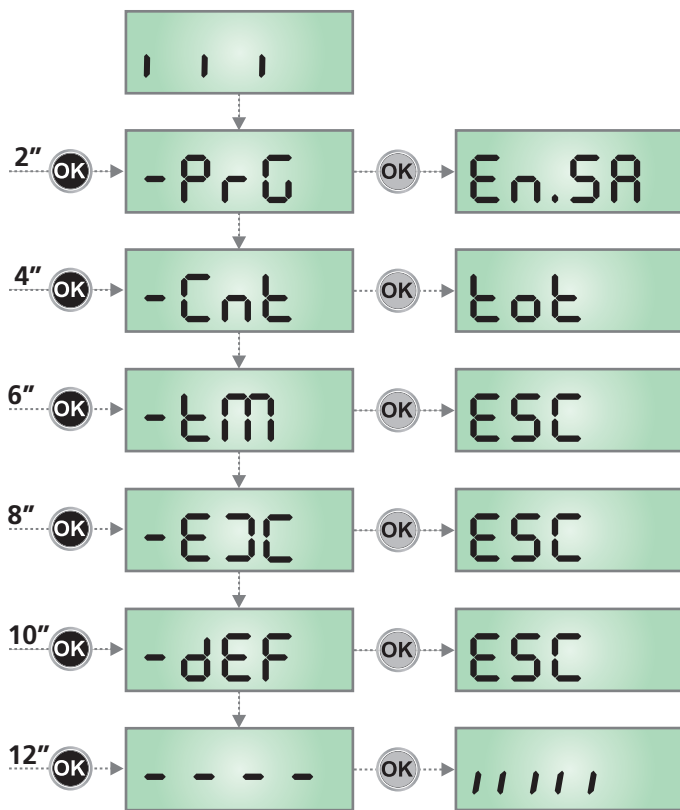
Para se mover dentro desses menus é necessário utilizar as 3 teclas ↑, ↓ e **OK** segundo as indicações desta tabela:

	Premir e libertar a tecla OK
	Manter premida a tecla OK por 2 segundos
	Libertar a tecla OK
	Premir e libertar a tecla ↑
	Premir e libertar a tecla ↓

8 - ACESSO ÀS DEFINIÇÕES DA CENTRAL

1. Manter premida a tecla **OK** até que o ecrã exiba o menu desejado
2. Soltar a tecla **OK**: o ecrã exibe o primeiro item do submenu
 - PrG Programação da central (capítulo 13)
 - Cnt Contador de ciclos (capítulo 12)
 - tM Relógio e programação do temporizador (capítulo 16)
 - EJC Programação do dispositivo acessório SYNCLUX
 - dEF Carregamento dos parâmetros por defeito (capítulo 9)

⚠ ATENÇÃO: se não for efetuada qualquer operação por mais de um minuto, a central sai da modalidade de programação sem salvar as definições e as modificações efetuadas são perdidas.

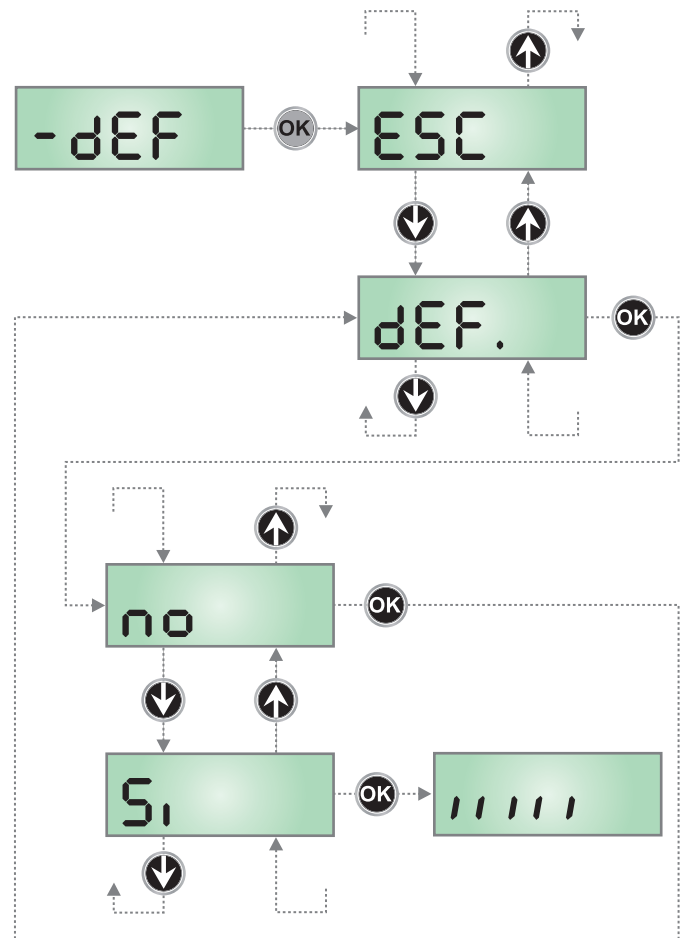


9 - CARREGAMENTO DOS PARÂMETROS POR DEFEITO

No caso de necessidade, é possível levar todos os parâmetros ao seu valor padrão (ver a tabela de resumo final).

⚠ ATENÇÃO: Este procedimento comporta na perda de todos os parâmetros personalizados.

1. Manter premida a tecla **OK** até que o ecrã exiba - dEF
2. Soltar a tecla **OK**: o ecrã exibe ESC (premir a tecla **OK** só se deseja sair deste menu)
3. Premir a tecla ↓: o ecrã exibe dEF
4. Premir a tecla **OK**: o ecrã exibe não
5. Premir a tecla ↓: o ecrã exibe Sim
6. Premir a tecla **OK**: todos os parâmetros são substituídos pelo valor padrão (ver capítulo 13), a central sai da programação e o ecrã exibe o painel de controlo.



10 - CONFIGURAÇÃO RÁPIDA

Nesse parágrafo é ilustrado um procedimento rápido para configurar a central e colocá-la imediatamente em operação.

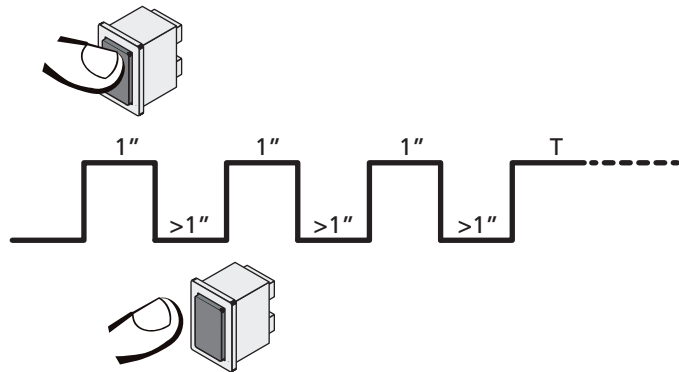
Recomenda-se seguir inicialmente essas instruções para verificar rapidamente o correto funcionamento da central, do motor e dos acessórios.

1. Abrir a configuração padrão (capítulo 9)
2. Definir os parâmetros
`dir - Stop - Foto - CoS`
Para a posição dos itens dentro do menu e para as opções disponíveis para cada item, consultar o capítulo 13.
3. Verificar o correto funcionamento da automação e se necessário modificar a configuração dos parâmetros desejados.

11 - FUNCIONAMENTO DE EMERGÊNCIA COM PESSOA PRESENTE

Esse modo de funcionamento pode ser usado para mover o portão no modo Pessoa Presente em casos especiais como a fase de instalação/manutenção ou um eventual funcionamento anômalo das fotocélulas, unidades de controlo, fim de curso ou codificador.

Para ativar a função é necessário enviar um comando de START por 3 vezes (os comandos devem durar pelo menos 1 segundo; a pausa entre os comandos deve durar pelo menos 1 segundo).



O quarto comando de START ativa o portão na modalidade PESSOA PRESENTE; para mover o portão, manter ativo o comando START por toda a duração da manobra (tempo T).

A função é desativada automaticamente após 10 segundos de inatividade do portão.

NOTA: se o parâmetro `SErE` for definido como `SErN`, o comando Start (do bloco de terminais ou por comando remoto) faz mover o portão alternativamente em abertura e em fechamento (ao contrário do modo normal com Pessoa Presente).

12 - LEITURA DO CONTADOR DE CICLOS E DA MEMÓRIA DE EVENTOS

A central KB24 considera os ciclos de abertura da barreira concluídos e, se solicitado, sinaliza a necessidade de manutenção após um número prefixado de manobras.

Para além, regista os eventos que ocorreram durante o funcionamento, associando a cada um o código e a data/hora em que ocorreu; essas informações devem ser comunicadas ao serviço de assistência em caso de problemas.

ATENÇÃO: para ter a informação de data/hora corretas, é necessário configurar o relógio integrado na central, ver capítulo 19.

Estão disponíveis três contadores:

- Totalizador não zerável dos ciclos de abertura concluídos (opção `LoE` do item `CntE`)
- Contador regressivo dos ciclos que faltam para a próxima intervenção de manutenção (opção `SEru` do item `CntE`).
Quando o contador dos ciclos que faltam para a próxima intervenção de manutenção chegar a zero, a central sinaliza a solicitação de manutenção com um pré-sinal luminoso suplementar de 5 segundos. A sinalização é repetida no início de cada ciclo de abertura, até que o instalador aceda ao menu de leitura e definição do contador, programando, se necessário, o número de ciclos após os quais será novamente exigida a manutenção. Se não for definido um novo valor (isto é, o contador for deixado em zero), a função de sinalização da solicitação de manutenção é desabilitada e a sinalização não é mais repetida.
- Contador de eventos (opção `EuEn`)

O esquema a seguir ilustra o procedimento para ler o totalizador, ler o número de ciclos que faltam para a próxima intervenção de manutenção e programar o número de ciclos que faltam para a próxima intervenção de manutenção (no exemplo, a central completou 12451 ciclos e faltam 1300 ciclos para a próxima intervenção); o código do último evento registado é 176, e foi realizado às 14:14:19 de 20 de agosto.

A área 1 representa a leitura da contagem total de ciclos concluídos: com as teclas \uparrow e \downarrow é possível alternar a visualização de milhares ou de unidades.

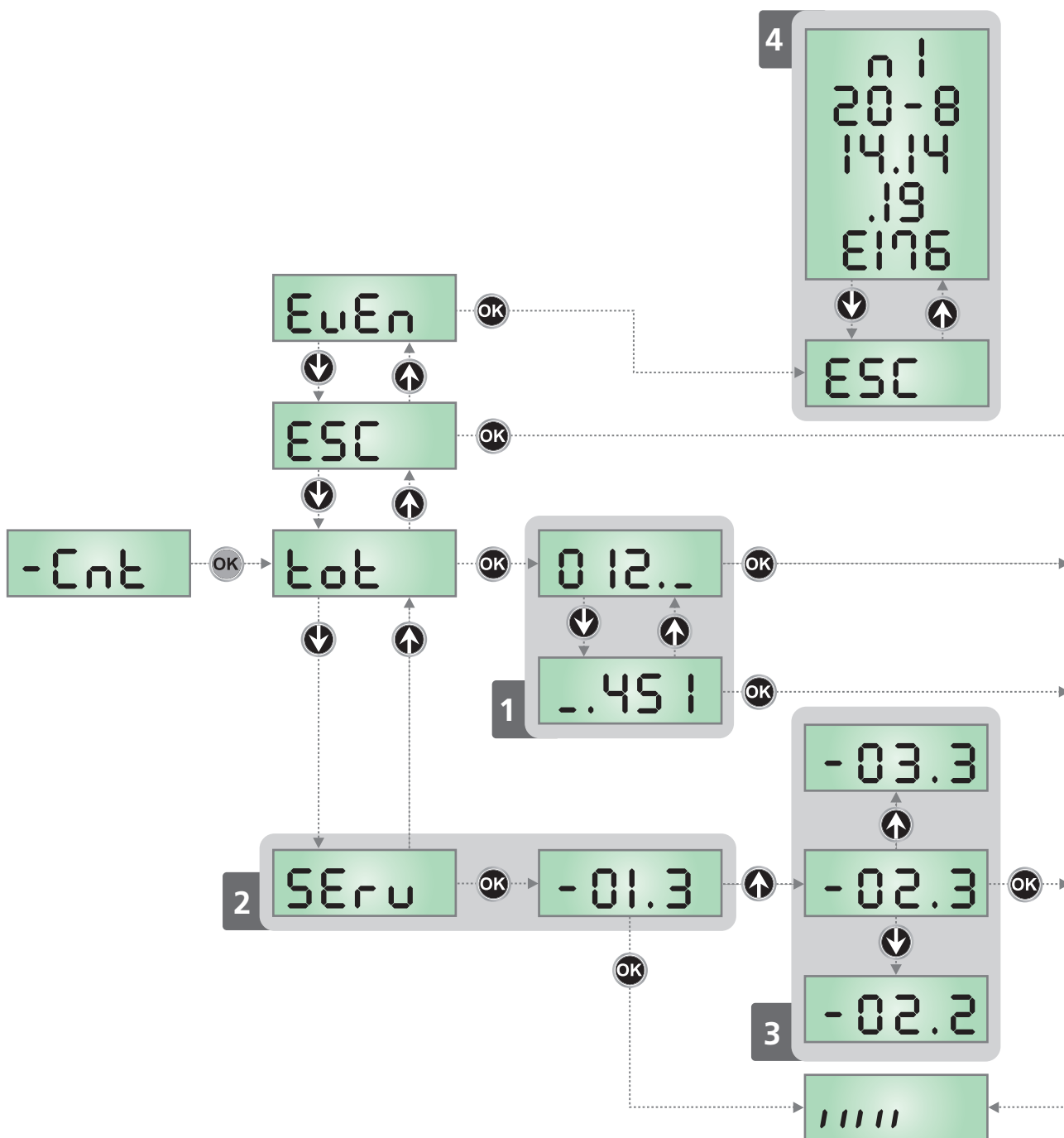
A área 2 representa a leitura do número de ciclos que faltam para a próxima intervenção de manutenção: o valor é arredondado nas centenas.

A área 3 representa a configuração desse último contador: ao premir uma vez a tecla \uparrow ou \downarrow o valor atual do contador é arredondado nos milhares, cada vez que premir, aumenta a definição em 1000 unidades ou diminuir de 100. A contagem anterior visualizada é perdida.

A área 4 representa a leitura da memória de eventos.

O primeiro dado é um índice que permite identificar o evento: `n 1` é o último evento registado, `n 2` é o anterior e assim por diante. Os outros dados são exibidos automaticamente em sequência e mostram a informação de data/hora (cada dado permanece exibido por cerca de um segundo, se desejar parar temporariamente a visualização, manter premida a tecla MENU) ; o último dado exibido é o código do evento (em alguns casos, após o código do evento é exibido um dado suplementar), depois a sequência recomeça a partir do índice.

Os dados são exibidos por 1 minuto, após o que o ecrã retorna à exibição normal.



13 - PROGRAMAÇÃO DA CENTRAL DE COMANDO

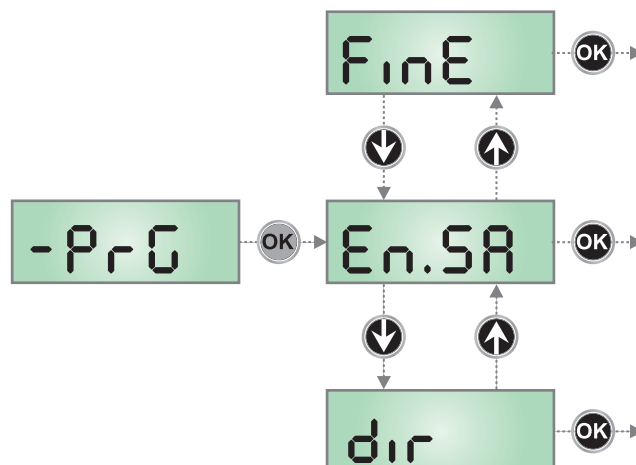
O menu de programação **-PrG** consiste numa lista de itens configuráveis; a sigla que aparece no ecrã indica o item atualmente selecionado. Premindo a tecla ↓ passa para o próximo item; premindo a tecla ↑ volta ao item anterior.



Premindo a tecla **OK**, é exibido o valor atual do item selecionado e é possível eventualmente modificá-lo.

O último item de menu (**FinE**) permite memorizar as modificações efetuadas e voltar ao funcionamento normal da central. Para não perder a sua configuração é obrigatório sair da modalidade de programação por meio desse item do menu.

⚠ ATENÇÃO: se não for efetuada qualquer operação por mais de um minuto, a central sai da modalidade de programação sem salvar as definições e as modificações efetuadas são perdidas.

Mantendo premida as teclas ↓ e ↑ os itens do menu de configuração rolam rapidamente, até que seja visualizado o item **FinE** ou **En.SR**. Desse modo, pode ser alcançado rapidamente o fim da lista.



PARÂMETRO	VALOR	DESCRIÇÃO	PADRÃO NUUR4	PADRÃO NUUR6	MEMO
E _{NSA}		<p>Função Economia de Energia Essa função é útil para reduzir os consumos em espera da automação. Se a função estiver habilitada, a central entrará na modalidade ENERGY SAVING nas seguintes condições:</p> <ul style="list-style-type: none"> • 5 segundos após o fim de um ciclo de trabalho • 5 segundos após uma abertura (se o fechamento automático não está habilitado) • 30 segundos após a saída do menu de programação <p>Na modalidade ENERGY SAVING é desativada a alimentação de acessórios, ecrã e pirilampo.</p> <p>A saída da modalidade ENERGY SAVING ocorre:</p> <ul style="list-style-type: none"> • Se for ativado um ciclo de trabalho • Se entrar em um menu 	no	no	
	no	Função não habilitada			
	Si	Função habilitada			
	AUTO	A modalidade de economia energética é ativada automaticamente apenas se faltar alimentação da rede, ou seja, em caso de blackout com backup da bateria			
dir		<p>Direção Definição da direção de acionamento. Esse parâmetro deve ser definido com base no posicionamento da haste na instalação à DIREITA ou à ESQUERDA da barreira (capítulo 3.6)</p>	DXC	DXC	
	DXC	Instalação à direita (DX)			
	SXC	Instalação à esquerda (SX)			
L _{ADJ}		Regulação de fim do curso	100	100	
	50 - 150	Esse menu permite modificar a duração da manobra de abertura e fechamento se não estiver correta em relação à regulação de fim do curso. Se a haste bater contra os fins de curso e no ecrã aparecer SEN5 , definir um valor mais baixo. Se a haste não chegar a fechar completamente, definir um valor mais alto.			
t _{A5E}		Tempo de antecipação do eletroíman de vedação	0.0"	0.0"	
	0.0" - 5.0"	Esse menu permite regular a antecipação com a qual o eletroíman de vedação é desbloqueado antes que a barra seja acionada na abertura  ATENÇÃO: se o eletroíman de vedação não estiver presente, definir esse parâmetro em zero. NOTA: O eletroíman de vedação está conectado à alimentação dos acessórios. Portanto, para utilizá-lo é necessário desativar a função de Energy Saving.			
t _{r5E}		Tempo de atraso do eletroíman de vedação	0.0"	0.0"	
	0.0" - 5.0"	Esse menu permite regular o atraso com o qual o eletroíman de vedação é desbloqueado antes que a barra seja acionada no fechamento.  ATENÇÃO: se o eletroíman de vedação não estiver presente, definir esse parâmetro em zero. NOTA: O eletroíman de vedação está conectado à alimentação dos acessórios. Portanto, para utilizá-lo é necessário desativar a função de Energy Saving.			

PARÂMETRO	VALOR	DESCRIÇÃO	PADRÃO NUUR4	PADRÃO NUUR6	MEMO
P.SEr		Potência do eletroímã de vedação	no	no	
	no - 100	Esse menu permite regular a potência na qual o eletroímã de vedação é bloqueado. ⚠ ATENÇÃO: se o eletroímã de vedação não estiver presente, definir esse parâmetro em não. NOTA: O eletroímã de vedação está conectado à alimentação dos acessórios. Portanto, para utilizá-lo é necessário desativar a função de Energy Saving.			
t.PrE		Tempo de pré-sinais luminosos	1.0"	1.0"	
	0.5" - 1'00	Antes de qualquer movimento da barreira, o pirilampo é ativado pelo tempo t.PrE, para sinalizar a iminente manobra			
	no	Função desabilitada			
t.PrCh		Tempo de pré-sinais diferente para o fechamento	no	no	
	0.5" - 1'00	Se for atribuído um valor a esse parâmetro, a central ativará o pré-sinal antes da fase de fechamento pelo tempo definido neste menu (tempo definível de 0,5" a 1'00)			
	no	Pré-sinal em fechamento igual a t.PrE			
P.AP		Potência do motor em abertura	100	100	
	30 - 100	Percentual em relação à máxima potência do motor			
P.Ch		Potência do motor em fechamento	70	70	
	30 - 100	Percentual em relação à máxima potência do motor			
Po.AL		Potência do motor durante as fases de realinhamento As fases de realinhamento intervêm no primeiro fechamento após a redefinição e durante o aprendizado dos fins de curso	30	60	
	10 - 70	Percentual em relação à máxima potência do motor			
r.RM		Rampa de ativação	2	4	
	0 - 6	Para não forçar excessivamente o motor, no início do movimento a potência é incrementada gradualmente até atingir o valor definido ou 100% se a caixa de verificação estiver marcada. Quanto maior for o valor definido, mais longa é a duração da rampa, ou seja, mais tempo é necessário para atingir o valor de potência nominal.			
SEn.A		Sensor de obstáculos na abertura	4.0 A	7.0 A	
	0.0A - 8.0A	Esse menu permite regular a sensibilidade do sensor de obstáculos. Quando a corrente absorvida pelo motor superar o valor definido, a central deteta um alarme. A detecção de um obstáculo causa a paragem da barra. O fechamento automático é desabilitado na segunda vez que o ciclo for interrompido por um obstáculo. Se o obstáculo for detetado nas proximidades do fim de curso, é interpretado como paragem mecânica.			
	no	Função desabilitada			
SEn.C		Sensor de obstáculos no fechamento	4.0 A	7.0 A	
	0.0A - 8.0A	Esse menu permite regular a sensibilidade do sensor de obstáculos. Quando a corrente absorvida pelo motor superar o valor definido, a central deteta um alarme. A detecção de um obstáculo causa a reabertura completa, para libertar o obstáculo. O fechamento automático é desabilitado na segunda vez que o ciclo for interrompido por um obstáculo. Se o obstáculo for detetado nas proximidades do fim de curso, é interpretado como paragem mecânica.			
	no	Função desabilitada			

PARÂMETRO	VALOR	DESCRIÇÃO	PADRÃO NUUR4	PADRÃO NUUR6	MEMO
rA.AP		Lentidão ao abrir	40	40	
	no - 100	Esse menu permite regular o percentual do curso que é executado com velocidade reduzida durante o último trecho de abertura.			
rA.Ch		Lentidão ao fechar	25	25	
	no - 100	Esse menu permite regular o percentual do curso que é executado com velocidade reduzida durante o último trecho de fechamento.			
MFC		Margem no fim de curso Esse menu permite estabelecer que um obstáculo, mesmo se detetado antes da posição de pausa (barreira aberta), seja interpretado como batente mecânico.	10	10	
	1 - 25	Percentual do curso relativo à margem.			
	no	Função desabilitada			
St.AP		Start em abertura Esse menu permite estabelecer o comportamento da central se for recebido um comando de Start durante a fase de abertura.	PAUS	PAUS	
	PAUS	A barreira pára e entra em pausa.			
	ChU	A barreira começa a fechar imediatamente.			
	no	A barreira continua a abrir (o comando é ignorado).			
St.Ch		Start em fechamento Esse menu permite estabelecer o comportamento da central se for recebido um comando de Start durante a fase de fechamento.	StoP	StoP	
	StoP	A barreira pára e o ciclo é considerado concluído.			
	APER	A barreira reabre.			
St.PA		Start em pausa Esse menu permite estabelecer o comportamento da central se for recebido um comando de Start enquanto a barreira estiver aberta em pausa.	ChU	ChU	
	ChU	A barreira começa a fechar.			
	no	O comando é ignorado.			
	PAUS	O tempo em pausa é recarregado.			
Ch.AU		Fechamento automático No funcionamento automático, a central fecha automaticamente a barreira ao terminar o tempo prefixado.	no	no	
	no	Função desabilitada			
	0.5" - 20.0'	A barreira fecha após o tempo definido. (tempo definível de 0,5" a 20.0')			
Ch.Tr		Fechamento após o trânsito No funcionamento automático, toda vez que uma fotocélula intervém durante a pausa, a contagem do tempo de pausa recomeça a partir do valor definido neste menu. Analogamente, se a fotocélula intervir durante a abertura, esse tempo é imediatamente carregado com tempo de pausa. Essa função permite ter um fechamento rápido após o trânsito através da barreira, por isso geralmente é utilizado um tempo inferior a Ch.AU	no	no	
	no	Função desabilitada			
	0.5" - 20.0'	A barreira fecha após o tempo definido. (tempo definível de 0,5" a 20.0')			

PARÂMETRO	VALOR	DESCRIÇÃO	PADRÃO NUUR4	PADRÃO NUUR6	MEMO
PA.Ér		Pausa após o trânsito	no	no	
	S_i	Para reduzir ao mínimo o tempo no qual a barreira permanece aberta, é possível fazer de modo que a barreira pare assim que for detetada a sua passagem diante das fotocélulas. Se o funcionamento automático estiver habilitado como tempo de pausa é carregado o valor Ch.Ér			
	no	Função desabilitada			
bl.oU		Abertura forçada em caso de blackout	no	no	
	no	Função desabilitada			
	AP	Em caso de blackout a barreira é aberta			
	AP.Ch	Em caso de blackout a barreira abre e fecha quando a alimentação da rede retornar.			
LUC_i		Luzes de cortesia Esse menu permite definir o funcionamento das luzes de cortesia de modo automático durante o ciclo de abertura	É.LUC	É.LUC	
	É.LUC	Funcionamento temporizado (tempo definível de 0 a 20.0')	1'00	1'00	
	no	Função desabilitada			
	É.CL 0 - 20'	Luzes acesas por toda a duração do ciclo. No final do ciclo é possível manter as luzes acesas por um tempo configurável de 0 a 20 minutos			
AUS		Canal Auxiliar Esse menu permite definir o funcionamento do relé de acendimento das luzes de cortesia mediante um comando remoto memorizado no canal 4 do receptor	Mon	Mon	
	É.ÍM	Funcionamento temporizado (tempo definível de 0 a 20.0')			
	biSt	Funcionamento biestável			
	Mon	Funcionamento monoestável			
SP.R		Definição da saída de luzes a baixa tensão	FLSh	FLSh	
	FLSh	Função lampejante (frequência fixa)			
	no	Função desabilitada			
	SEM	Função de semáforo (para as configurações, ver parâmetro SEM a seguir)			
	'W.L.	Função da lâmpada indicadora: indica, em tempo real, o estado da barreira, o tipo de lampejo indica as quatro condições possíveis: - BARREIRA FECHADA com luz apagada - BARREIRA EM PAUSA a luz está acesa fixa NOTA: se a função ENERGY SAVING estiver habilitada e o fechamento automático não estiver ativo, a luz permanece apagada - BARREIRA EM ABERTURA - a luz lampeja lentamente (2Hz) - BARREIRA EM FECHAMENTO - a luz lampeja rapidamente (4Hz)			
SEM		Função semáforo integrada Essa função deve ser ativada a partir do menu SP.R . Para o detalhe das diversas opções, ler o capítulo 12	Grn.L	Grn.L	
	Grn.L	Só luz verde			
	PEd.L	Semáforo de pedestre			
	R.o'W	Sentido único alternado			
	rd.Gr	Luz verde e vermelha			
	rEd.L	Só luz vermelha			

PARÂMETRO	VALOR	DESCRIÇÃO	PADRÃO NUUR4	PADRÃO NUUR6	MEMO
LP.PA		Pirilampo em pausa	no	no	
	no	Função desabilitada			
	Si	O pirilampo funciona também durante o tempo de pausa (barreira aberta com fechamento automático ativo).			
StRt		Função das entradas de ativação START1 e START2 Esse menu permite escolher a modalidade de funcionamento das entradas START1 e START2 (capítulo 5.3)	StRn	StRn	
	StRn	Modalidade padrão			
	no	As entradas de Iniciar do bloco de terminais estão desabilitadas. As entradas de rádio funcionam conforme a modalidade StRn			
	in.oU	Um comando na entrada START1 ou no CANAL 1 do recetor comanda a abertura da barreira e o acendimento do semáforo verde na entrada. Um comando na entrada START2 ou no CANAL 2 do recetor comanda a abertura da barreira e o acendimento do semáforo verde na saída.			
	AP.Ch	Modalidade Abrir/Fechar			
	PrES	Modalidade "Pessoa Presente"			
	oroL	Modalidade Relógio			
StoP		Entrada STOP	no	no	
	no	A entrada STOP está desabilitada (não é necessário fazer ponte com o comum)			
	ProS	O comando STOP pára a barreira: no próximo comando START a barreira retoma o movimento na direção anterior			
	inuE	O comando STOP pára a barreira: no próximo comando START a barreira retoma o movimento na direção oposta à anterior			
St.nC		Função da entrada ST.NC	no	no	
	no	Entrada não ativa			
	FirE	Entrada configurada para um alarme contra incêndio. Em caso de ativação, a barreira abre e o fechamento automático fica desativado			
	PrES	Entrada configurada por um sensor de presença. Em caso de ativação, a barreira abre; quando a passagem for liberada, o tempo de pausa é ativado antes do fechamento automático			
Foto		Entrada das fotocélulas Esse menu permite habilitar a entrada para as fotocélulas	no	no	
	no	Entrada desabilitada (a central o ignora)			
	APCh	Entrada habilitada sempre. A intervenção da fotocélula durante a abertura ou o fechamento causa a paragem da barreira. Ao restaurar, a barreira retoma o movimento em abertura. A intervenção com barreira fechada inibe a abertura			
	CFCh	Entrada habilitada em fechamento e com barreira fechada. A intervenção da fotocélula durante o fechamento causa a reabertura. A intervenção com barreira fechada inibe a abertura			
	Ch	Entrada ativada apenas no fechamento. A intervenção da fotocélula durante o fechamento causa a reabertura. ATENÇÃO: se escolher essa opção, é necessário desabilitar a prova das fotocélulas			

PARÂMETRO	VALOR	DESCRIÇÃO	PADRÃO NUUR4	PADRÃO NUUR6	MEMO
Ft.tE		Prova das fotocélulas	no	no	
	no	Função desabilitada			
	Si	Para garantir maior segurança para o utente, a central realiza uma prova de funcionamento das fotocélulas antes que inicie cada ciclo de operação normal. Se não houver anomalias funcionais, a barreira entra em movimento. Caso contrário, fica parada e o pirilampo acende por 5 segundos. Todo o ciclo de provas dura menos de um segundo.			
CoS		Entrada da unidade de controlo sensível Esse menu permite habilitar a entrada para as unidades de controlo sensíveis	no	no	
	no	Entrada desabilitada (a central o ignora)			
	Ch	Entrada habilitada durante o fechamento. A intervenção da unidade de controlo causa a reabertura da barreira e a desativação de eventual fechamento automático			
Co.tE		Prova das unidades de controlo de segurança Esse menu permite definir o método de verificação do funcionamento das unidades de controlo de segurança	no	no	
	no	Prova desabilitada			
	rESi	Prova habilitada para unidades de controlo com borracha resistiva			
	Foto	Prova habilitada para unidades de controlo óticas			
SEn.u		Sensor de velocidade	4	4	
	0 - 7	Esse menu permite regular a sensibilidade com a qual é detetada que a barreira está bloqueada por um obstáculo. Se estiver definida em 0 o obstáculo é detetado só quando a barreira parar. Quando intervém o sensor, a barreira pára e é comandada para a direção oposta por 3 segundos para libertar o obstáculo. O próximo comando de Start faz retomar o movimento na direção anterior.			
SynC		Funcionamento MASTER/SLAVE da barreira para instalações com 2 barreiras	no	no	
	no	Barreira única			
	MAS	Barreira MASTER - funcionamento com 2 barreiras			
	SLAV	Barreira SLAVE - funcionamento com 2 barreiras			
Eu.d1		Visualização dos eventos Se essa função estiver habilitada, toda vez que um evento modificar o normal funcionamento do portão (intervenção de uma segurança, comando do utente, etc.), no ecrã é exibida uma mensagem que indica a sua causa.	Si	Si	
	Si	Função habilitada			
	no	Função desabilitada			
FinE		Fim da programação Esse menu permite terminar a programação (predefinida ou personalizada) guardando na memória os dados modificados	no	no	
	no	Não sai do menu de programação			
	Si	Sai do menu de programação memorizando os parâmetros definidos			

14 - ENSAIO DE ACEITAÇÃO E COLOCAÇÃO EM SERVIÇO

Essas são as fases mais importantes na realização da automação a fim de garantir a máxima segurança do equipamento. O ensaio de aceitação pode ser usado também para verificar periodicamente os dispositivos que compõem a automação.

⚠ As fases de ensaio de aceitação e de colocação em serviço devem ser executadas por pessoal qualificado e experiente que deverá encarregar-se de estabelecer as provas necessárias para verificar as soluções adotadas em relação aos riscos presentes, e verificar a conformidade com o que é previsto por leis, normativas e regulamentos: em particular, todos os requisitos da norma EN 12445 que estabelece os métodos de prova para a verificação dos automatismos para portões.

Os dispositivos adicionais devem ser submetidos a um específico ensaio, quer no que se refere à funcionalidade, quer para a sua correta interação com a central. Portanto, consultar os manuais de instruções de cada dispositivo.

14.1 - ENSAIO DE ACEITAÇÃO

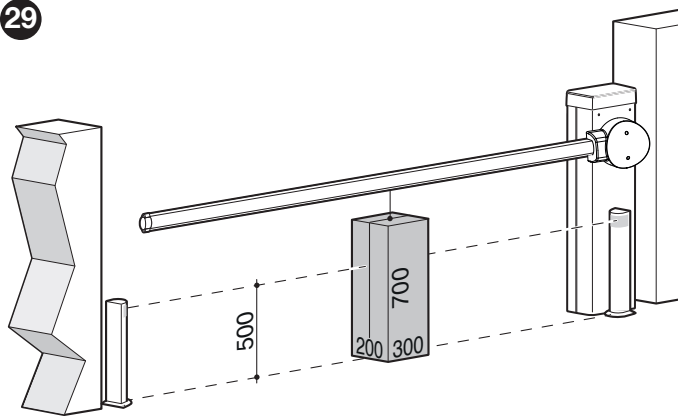
Para executar o ensaio de aceitação:

1. verificar se foi respeitado rigorosamente tudo o que está previsto no capítulo "ADVERTÊNCIAS E PRECAUÇÕES GERAIS PARA A SEGURANÇA"
2. verificar o correto balanceamento da haste (ver parágrafo "Balanceamento da haste")
3. verificar o correto funcionamento do desbloqueio manual (ver parágrafo "Desbloquear e bloquear manualmente o motorreductor")
4. utilizando os dispositivos de comando (transmissor, botão de comando, seletor a chave, etc.), efetuar provas de abertura, fechamento e paragem da haste, certificando-se de que o movimento corresponda ao que está previsto. Recomenda-se executar diversas provas a fim de avaliar o movimento da haste e consertar eventuais defeitos de montagem, regulação, bem como a presença de pontos de atrito:

NOTA: Se a duração da manobra não for correta em relação aos fins de curso, efetuar uma regulação de fim de curso por meio do parâmetro **L.RdJ**

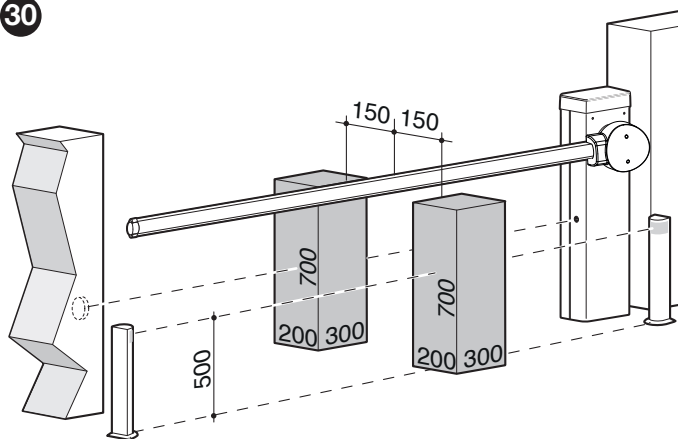
5. verificar, um a um, o correto funcionamento de todos os dispositivos de segurança presentes no equipamento (fotocélulas, bordas sensíveis etc.)
6. verificar o correto funcionamento das fotocélulas procedendo do seguinte modo:
 - a depender da instalação de um ou dois pares de fotocélulas, são necessários um ou dois paralelepípedos de material rígido (por exemplo, painéis de madeira) com dimensões de 70x30x20 cm. Cada paralelepípedo deverá ter três lados de material reflexivo, um para cada dimensão (p. ex. espelho ou pintura branca brilhante) e três lados de material opaco (p. ex. pintados de preto opaco). Para a prova das fotocélulas posicionadas a 50 cm acima do solo, o paralelepípedo deve estar apoiado ao solo, enquanto para a prova das fotocélulas posicionadas a 1 m acima do solo, deve ser elevado 50 cm
 - em caso de prova de um par de fotocélulas, o corpo de prova deve estar situado exatamente sob o centro da haste com os lados de 20 cm voltados para as fotocélulas e deslocado ao longo de todo o comprimento da haste

29



- em caso de prova de dois pares de fotocélulas, a prova deve primeiro ser executada singularmente para cada par utilizando um corpo de prova e depois repetida utilizando dois corpos de prova; cada corpo de prova deve ser posicionado lateralmente em relação ao centro da haste, a uma distância de 15 cm e depois deslocado ao longo de todo o comprimento da haste

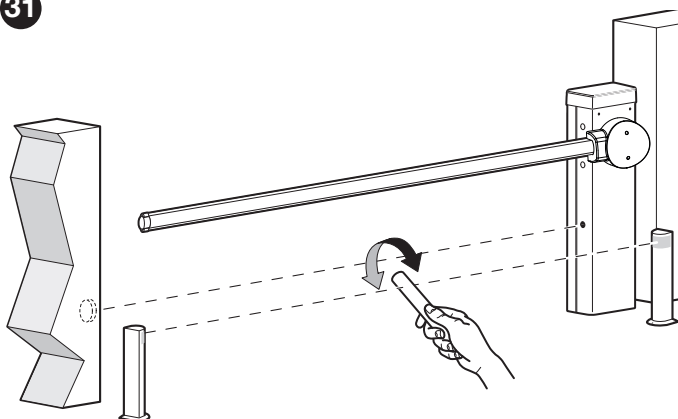
30



- durante essas provas, o corpo de prova deve ser detetado pelas fotocélulas em qualquer posição em que se encontre ao longo de todo o comprimento da haste
7. verificar se não há interferências entre as fotocélulas e outros dispositivos:

- com um cilindro (diâmetro 5 cm, comprimento 30 cm) interromper o eixo ótico que une o par de fotocélulas, passá-lo primeiro próximo à fotocélula TX, depois próximo à RX e, por fim, no centro entre as duas fotocélulas

31



- certificar-se de que o dispositivo intervenha em todos os casos, passando do estado ativo àquele de alarme e vice-versa
- certificar-se de que provoque a ação prevista na central (por exemplo, inversão do movimento na manobra de Fechamento)

8. verificação da proteção para o perigo de elevação: nos automatismos com movimento vertical é necessário verificar se não há perigo de elevação. Essa prova pode ser executada do seguinte modo:
- pendurar na metade do comprimento da haste um peso de 20 Kg (por exemplo, um saco de cascalho)
 - comandar uma manobra de "Abertura" e verificar se durante essa manobra a haste não exceda a altura de 50 cm da sua posição de fechamento
 - se a haste exceder essa altura, é necessário reduzir a força do motor (ver capítulo "PROGRAMAÇÃO")
9. se as situações perigosas provocadas pelo movimento da haste foram salvaguardadas mediante a limitação da força de impacto, é necessário executar a medida da força conforme previsto pela norma EN 12445 e, eventualmente, se o controlo da "força motor" for utilizado como auxílio ao sistema para a redução da força de impacto, provar e encontrar a regulação que dê os melhores resultados
10. verificação da eficiência do sistema de desbloqueio:
- colocar a haste em posição de Fechamento e efetuar o desbloqueio manual (ver parágrafo "Desbloquear e bloquear manualmente o motorreductor")
 - verificar se isso acontece sem dificuldades
 - verificar se a força manual para mover a haste em Abertura não é superior a 200 N (cerca 20 Kg)
 - a força é medida perpendicularmente à haste e a 1 m do eixo de rotação
11. verificação do sistema de desconexão da alimentação: agindo no dispositivo de desconexão da alimentação e desconectando eventuais baterias tampão, verificar se os leds e o ecrã presentes na central desligam e se enviando um comando, a haste ficará parada. Verificar a eficiência do sistema de bloqueio para evitar a reconexão não intencional ou não autorizada.

14.2 - COLOCAÇÃO EM SERVIÇO



A colocação em serviço pode ocorrer apenas depois de ter sido executado com êxito todas as fases de ensaio de aceitação.



Antes de colocar em serviço a automação, informar adequadamente o proprietário sobre os perigos e os riscos residuais ainda presentes.

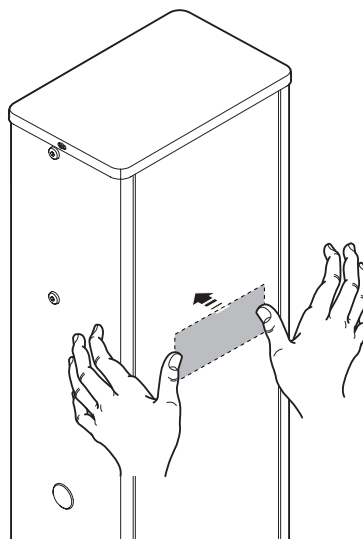


É proibida a colocação em serviço parcial ou em situações "provisórias".

Para executar a colocação em serviço:

1. realizar o fascículo técnico da automação que deverá compreender os seguintes documentos: um desenho global da automação, o esquema das conexões elétricas efetuadas, a análise dos riscos presentes e as relativas soluções adotadas, a declaração de conformidade do fabricante de todos os dispositivos utilizados e a declaração de conformidade preenchida pelo instalador
2. fixar de maneira permanente no elevador de barreira uma etiqueta ou uma placa indicando as operações para o desbloqueio e a manobra manual "Figura 32"

32

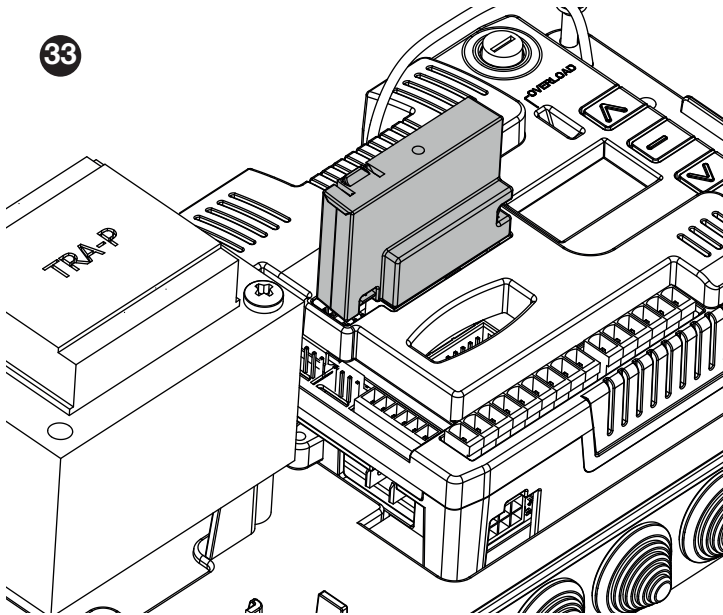


3. colocar no elevador de barreira uma plaqueta contendo pelo menos os seguintes dados: tipo de automação, nome e endereço do fabricante (responsável pela "colocação em serviço"), número de matrícula, ano de construção e marcação "CE"
4. preencher e entregar ao proprietário da automação a declaração de conformidade da automação
5. preencher e entregar ao proprietário da automação o "Manual de uso" da automação
6. preencher e entregar ao proprietário da automação o "Plano de manutenção" que recolhe as prescrições na manutenção de todos os dispositivos da automação.

15 - APROFUNDAMENTOS (Acessórios)

15.1 - CONEXÃO DE UM RECETOR A ENCAIXE MR

A central KB24 é preparada para a inserção de um recetor da série MR.



⚠ ATENÇÃO: Prestar a máxima atenção à direção de inserção dos módulos extraíveis.

O módulo receptor MR tem à disposição 4 canais a cada um dos quais é associado um comando da central:

- CANAL 1 → START1
- CANAL 2 → START2
- CANAL 3 → STOP
- CANAL 4 → LUZES DE CORTESIA

NOTA: Para a programação dos 4 canais e das lógicas de funcionamento, leia atentamente as instruções apenas ao receptor MR.

15.2 - CONEXÃO E INSTALAÇÃO DA BATERIA TAMPÃO

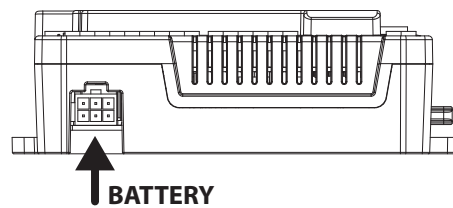
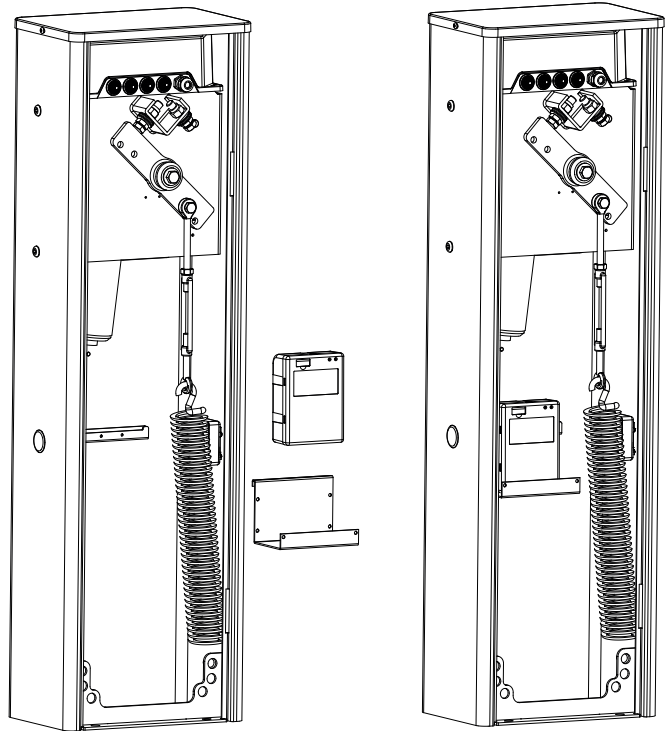
⚠ A conexão elétrica da bateria à central deve ser executada somente após ter concluído todas as fases de instalação e programação, pois a bateria representa uma alimentação elétrica de emergência.

⚠ Antes de proceder a instalação de uma bateria tampão, remover a alimentação elétrica para a central.

Para instalar e conectar a bateria:

1. instalar o suporte de bateria
2. posicionar a bateria no suporte e fixá-la com uma abraçadeira

34



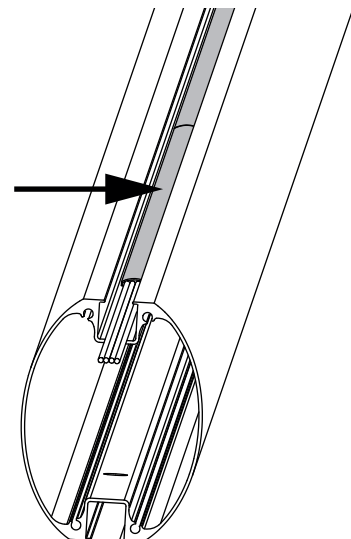
3. conectar a bateria ao conector dedicado

15.3 - CONEXÃO DAS LUZES DA HASTE (ACESSÓRIO OPCIONAL)

Para executar a instalação:

1. levar a haste para a posição vertical
2. desparafusar os parafusos que fixam a tampa que cobre a haste e o suporte
3. remover momentaneamente a haste

35



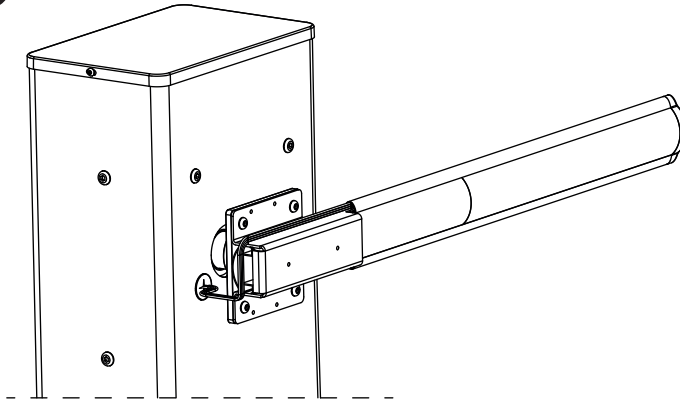
4. aplicar a fita de led adesiva na haste inserindo-a na ranhura

⚠ ATENÇÃO: se a fita de led tiver de ser encurtada, executar o corte onde está o símbolo

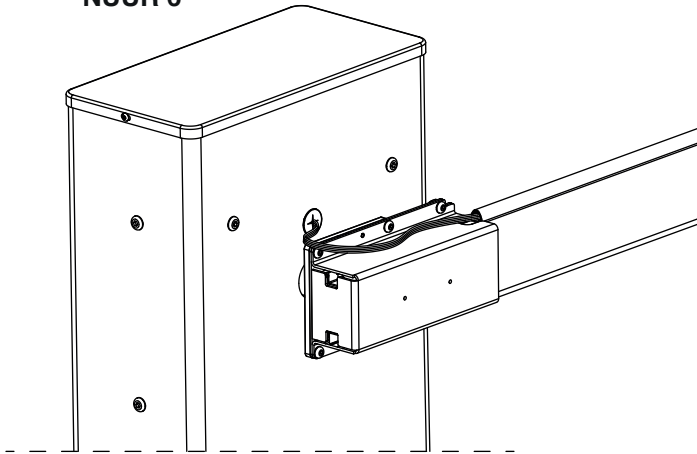


5. inserir o cabo de cablagem através do furo presente no armário

36 NUUR 4



NUUR 6



⚠ deixar um pouco mais de cabo no interior do suporte da haste de modo a permitir a rotação da haste sem provocar tensão ao cabo.

6. conectar o cabo de luzes ao módulo SYNCLUX (para a instalação, seguir as instruções dedicadas fornecidas com o módulo)
7. bloquear o cabo no interior do armário utilizando abraçadeiras
8. montar as gomas para-choques como descrito no capítulo 3.8
9. inserir a haste e bloqueá-la com suporte e tampa

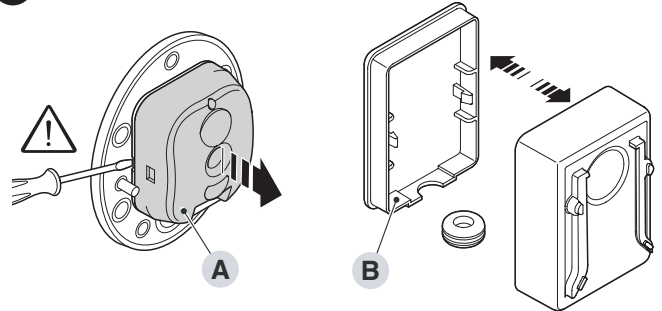
15.4 - FOTOCÉLULAS

É possível instalar uma das fotocélulas (código 13S017) no espaço previsto no interior do elevador de barreira.

Para executar a instalação:

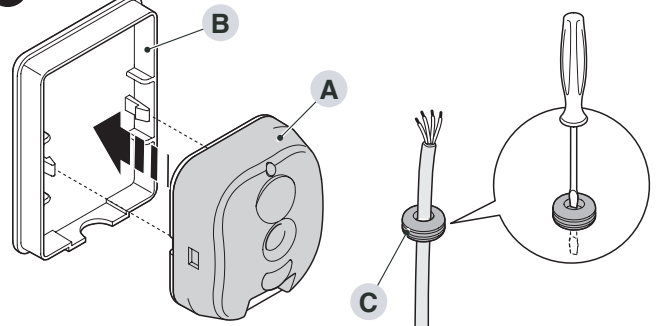
1. extrair a placa da fotocélula (A) do seu box fazendo alavanca com uma chave de fendas. Ter cuidado em não danificar os componentes elétricos.
2. abrir o box preparado para as fotocélulas (B) fornecido

60



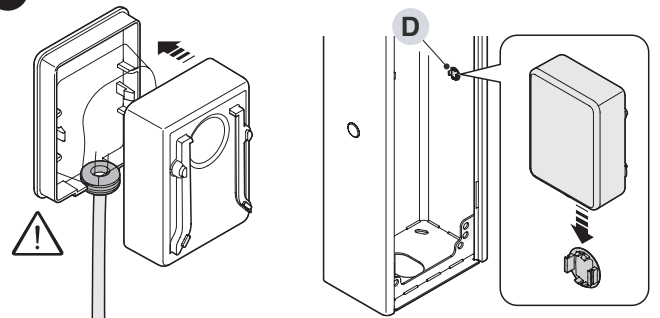
3. remover a parte eletrónica do RX e inseri-la no invólucro transparente fornecido
4. encaixar a placa na parte traseira do box
5. furar a borracha (C) preparada para a passagem do cabo elétrico
6. passar o cabo de conexão da fotocélula através da borracha
7. conectá-lo à placa da fotocélula

61



8. fechar o box com a tampa bloqueando a borracha na sua sede
9. encaixar o box na lente (D) presente dentro do gabinete, deslizando-o de cima para baixo.

62



⚠ Para ulteriores informações, consultar o manual de instruções das fotocélulas.

16 - CONFIGURAÇÃO DOS TEMPORIZADORES

Com o menu **ⓧⓂ** é possível regular a hora do RTC da central e definir até 8 temporizadores para abrir e/ou fechar o portão em horários preestabelecidos, com programação semanal.

16.1 - CONFIGURAÇÃO DO RELÓGIO - ⓧⓔⓧ

Para poder utilizar as funções de temporização é necessário configurar o relógio da central.

Entrar no menu **ⓧⓔⓧ** e definir ano, mês, dia e hora com as teclas **↑**, **↓** e **OK**:

- ⓧ 20** → indica o ano 2020
- Ⓜ 11** → indica o mês 11 (Novembro)
- ⓓ 16** → indica o dia do mês
- h 11** → indica a hora
- m 14** → indica os minutos

Após ter definido os parâmetros acima é possível habilitar a função **day light saving** que permite ao relógio da central permanecer alinhado à hora correta durante as trocas entre hora solar/legal.

NOTA: definindo o parâmetro **ⓓLS.ⓧ** será habilitada a troca de hora automática nas datas convencionadas.

Concluídas as definições, premir **OK** para confirmar e guardar os novos parâmetros.

16.2 - CONFIGURAÇÃO DAS TEMPORIZAÇÕES - ⓧⓔⓂ

É possível definir até 8 temporizações e para cada uma dessas pode ser ativado um comando diferente.

1. Entrar no menu **ⓧⓔⓂ** e selecionar o temporizador desejado por meio das teclas **↑**, **↓** e **OK** (ver diagrama do item 2 em diante).
2. Selecionar a função desejada para associar ao temporizador.

As funções disponíveis para os temporizadores são as seguintes:

ⓐhU: executa um comando de fechamento no horário definido.

oRoL: permite definir um horário para a abertura automática e um para o fechamento automático. Entre o horário de abertura e o de fechamento será possível comandar o portão em abertura ou fechamento por meio de comandos.

Prio: define um horário para a abertura automática e um para o fechamento automático. Entre o horário de abertura e o de fechamento, todos os comandos ficam desabilitados. Isso permite ter certeza de que a barreira dentro desses horários permaneça aberta.

3. Definir os horários do temporizador (*)

(*) Definição dos horários dos temporizadores

1. O ecrã exibe o horário de abertura atualmente definido (diagrama 2 quadro A) : as horas lampejam

NOTA: a flecha no alto ao lado dos segundos fica acesa para indicar que está a programar o horário de abertura

2. Regular a hora por meio das teclas **↑ ↓** e premir **OK** para confirmar: os minutos lampejam
3. Regular os minutos por meio das teclas **↑ ↓** e premir **OK** para confirmar
4. O ecrã exibe o horário de fechamento atualmente definido (diagrama 2 quadro B) : as horas lampejam

NOTA: a flecha em baixo ao lado dos segundos fica acesa para indicar que está a programar o horário de fechamento

5. Regular a hora por meio das teclas **↑ ↓** e premir **OK** para confirmar: os minutos lampejam
6. Regular os minutos por meio das teclas **↑ ↓** e premir **OK** para confirmar: o ecrã exibe o dia da semana
(**Ⓜ** = segunda-feira, **ⓧu** = terça-feira, **Ⓦ** = quarta-feira, **ⓧh** = quinta-feira, **Fr** = sexta-feira, **SR** = sábado, **Su** = domingo) exibindo se a função naquele dia está ativa (**ⓧ**) ou desativada (**n**)
7. Definir o parâmetro desejado para todos os dias, então selecionar **ESC** para guardar e sair: o ecrã exibe o temporizador definido (p.ex. **ⓧⓂ. 1**)
8. Selecionar **SRU'E** para guardar as definições: o ecrã mostra o painel de controlo

NOTA: quando um temporizador foi memorizado, será identificado no ecrã pelo lampejo do cursor **▶** ao lado (p.ex. **ⓧⓂ.2 ▶**)

CANCELAMENTO DOS TEMPORIZADORES PROGRAMADOS

Para cancelar a programação de um temporizador, proceder como a seguir:

1. Entrar no menu **ⓧⓔⓂ** e selecionar o temporizador desejado por meio das teclas **↑**, **↓** e **OK** (ver diagrama do item 2 em diante).
2. O temporizador programado é identificado no ecrã pelo lampejo do cursor **▶** ao lado (p.ex. **ⓧⓂ.2 ▶**)
3. Selecionar a função **CRnC**: o ecrã exibe o temporizador cancelado (p.ex. **ⓧⓂ. 1**)
4. Selecionar **SAVE** para guardar as definições: o ecrã mostra o painel de controlo

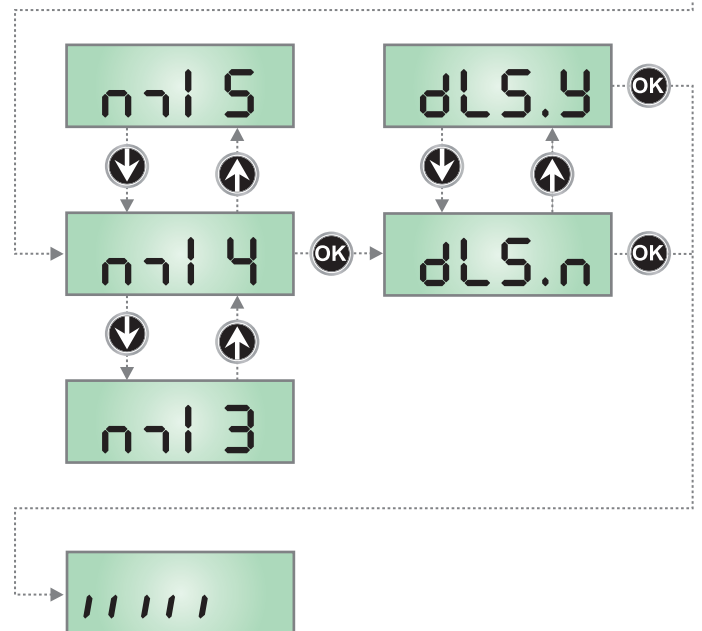
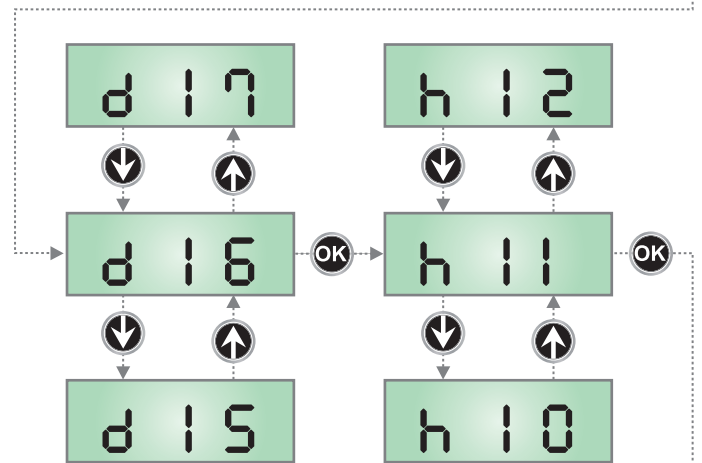
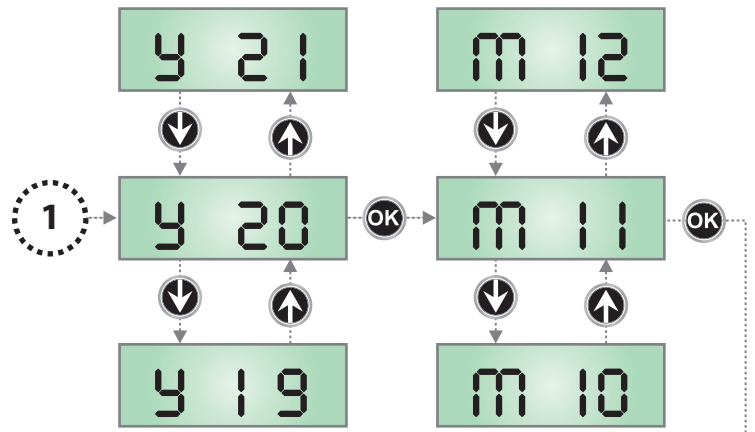
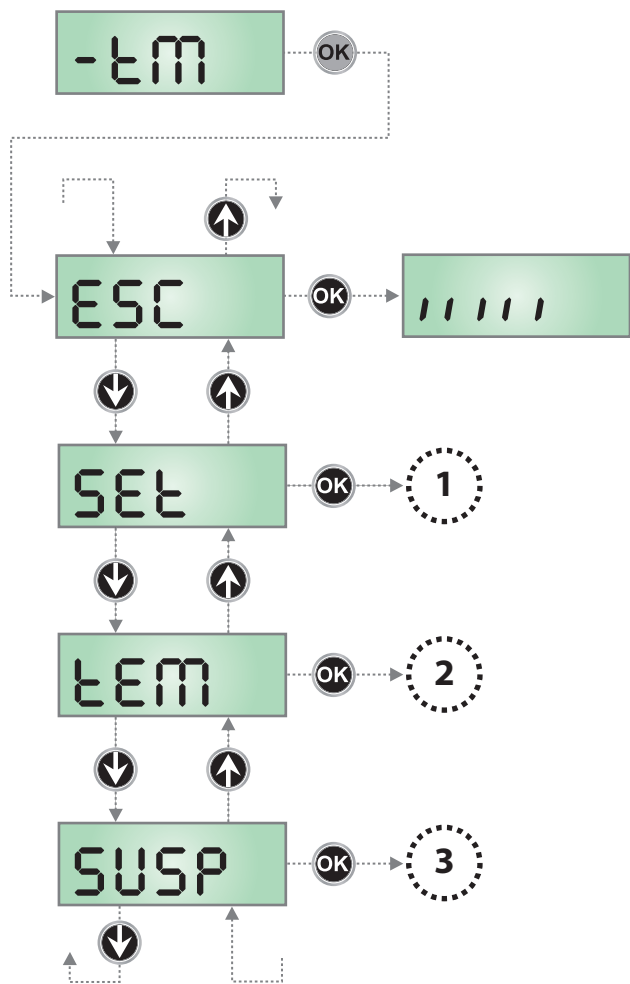
16.3 - SUSPENSÃO DAS TEMPORIZAÇÕES - SUSP

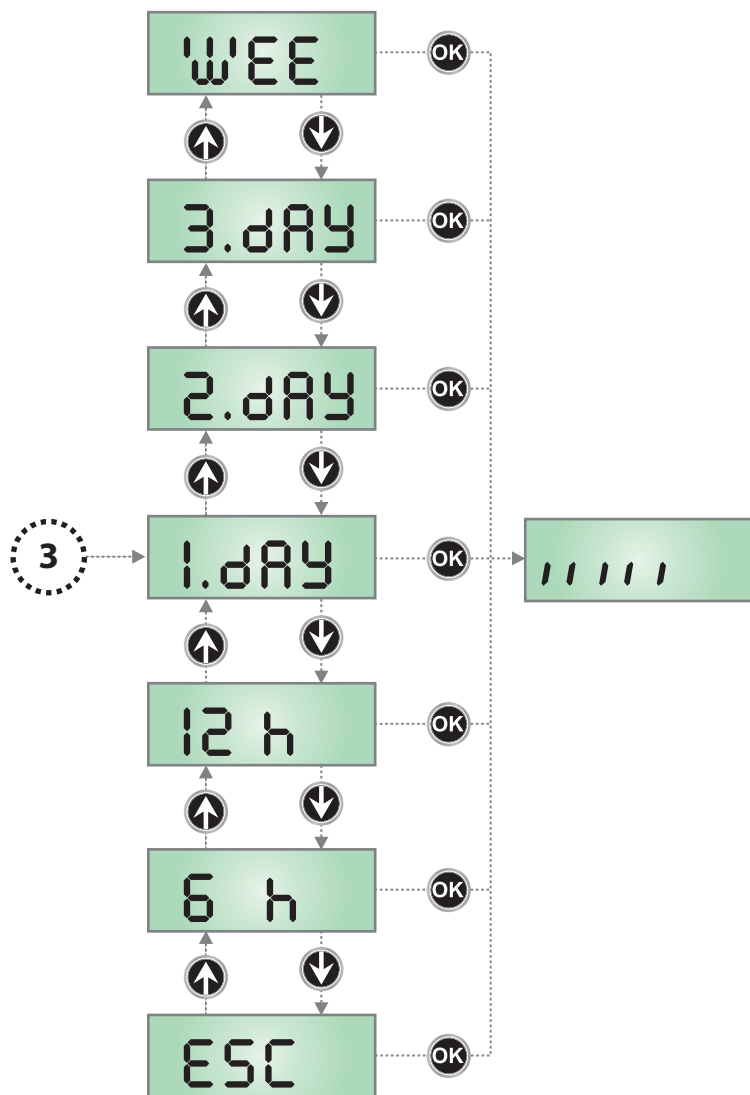
Por meio do parâmetro **SUSP** é possível suspender as temporizações por um período selecionável que vai de um mínimo de 6 horas até uma semana.

Nesse período, eventuais temporizações programadas não serão consideradas.

Essa função é muito útil para o cliente final caso deseje suspender as aberturas/fechamentos anteriormente programadas sem, porém, cancelá-las.

1. Entrar no menu **SUSP** e selecionar o período pelo qual deseja suspender as temporizações:
 - 6 h** → 6 horas
 - 12 h** → 12 horas
 - 1. dAY** → 1 dia
 - 2. dAY** → 2 dias
 - 3. dAY** → 3 dias
 - ⓌEE** → 1 semana
2. Premir **OK** para confirmar: o ecrã exibe o painel de controlo



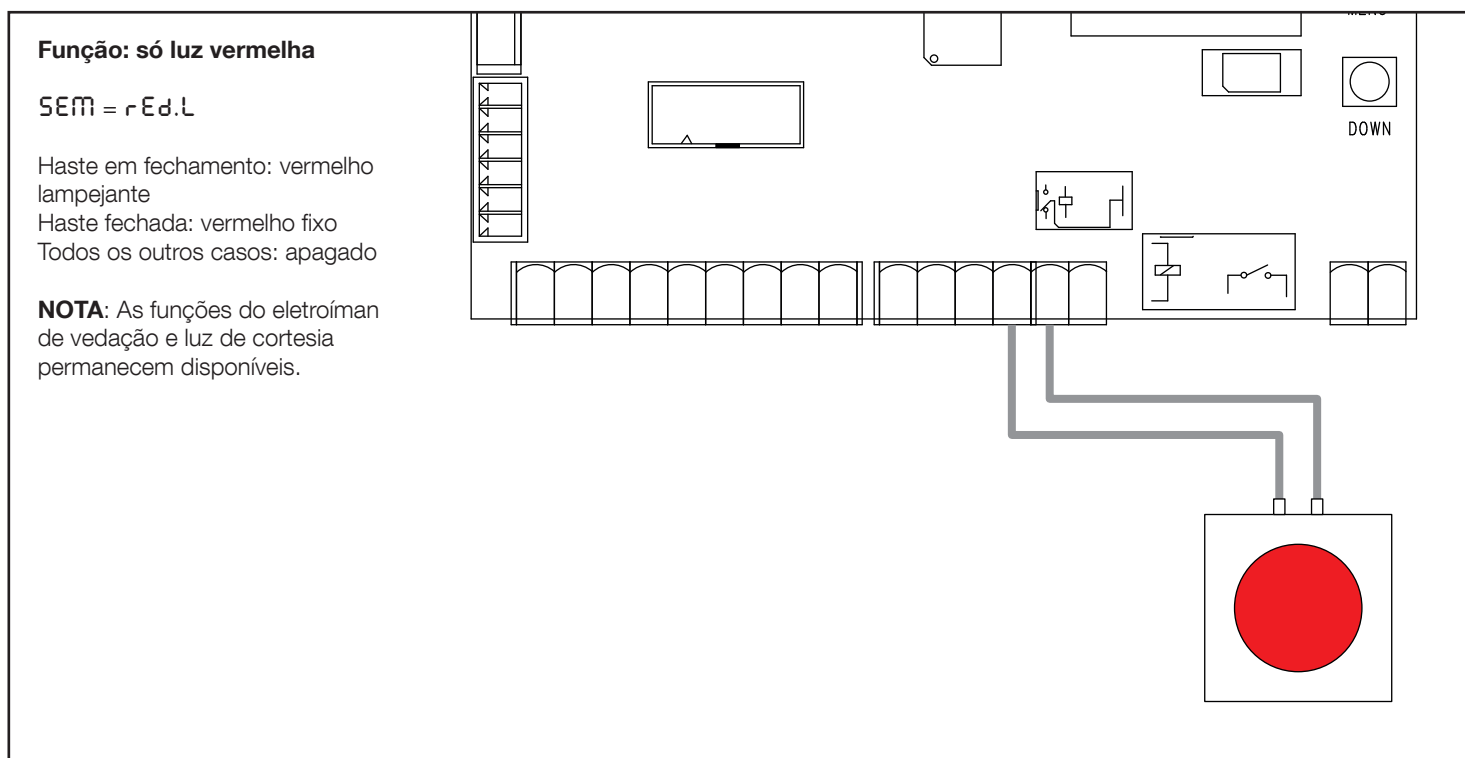
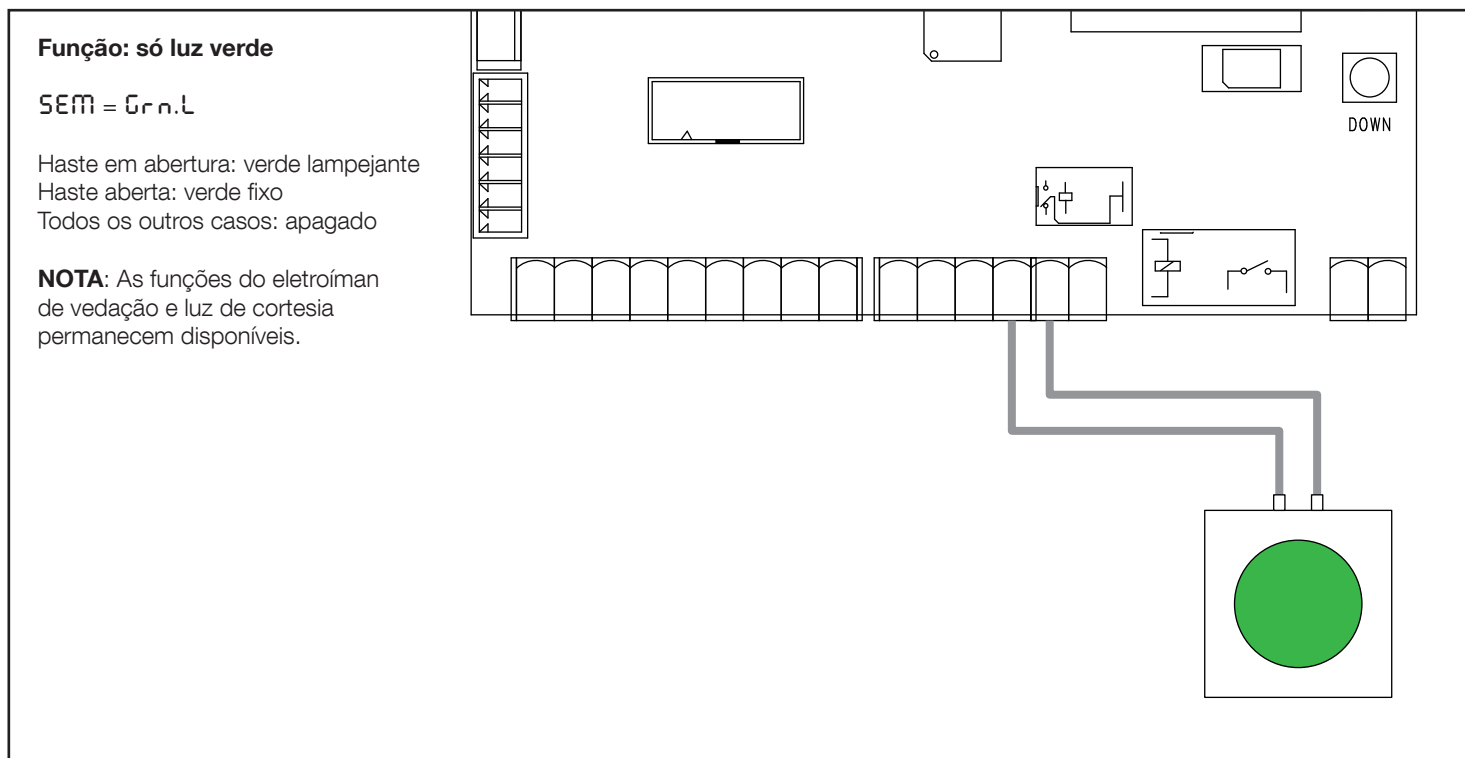


17 - FUNÇÃO SEMÁFORO

À central é possível conectar um semáforo para indicar ao veículo quando é possível atravessar o portal, ou dois semáforos para regular a direção de acesso.

Para a conexão do semáforo é possível usar a placa opcional Synclux; se desejar adicionar essa placa, ou se já é utilizada para as luzes da haste, é possível usar a saída das luzes a baixa tensão para conectar o semáforo diretamente à central, renunciando às outras funções dessa saída.

A função semáforo deve estar ativada no menu SPIA, então, com o menu SEM é possível escolher qual função deseja que seja executada. Para algumas funções é necessário utilizar outras saídas da central: nesse caso, perde-se as funcionalidades do eletroímã e das luzes de cortesia.

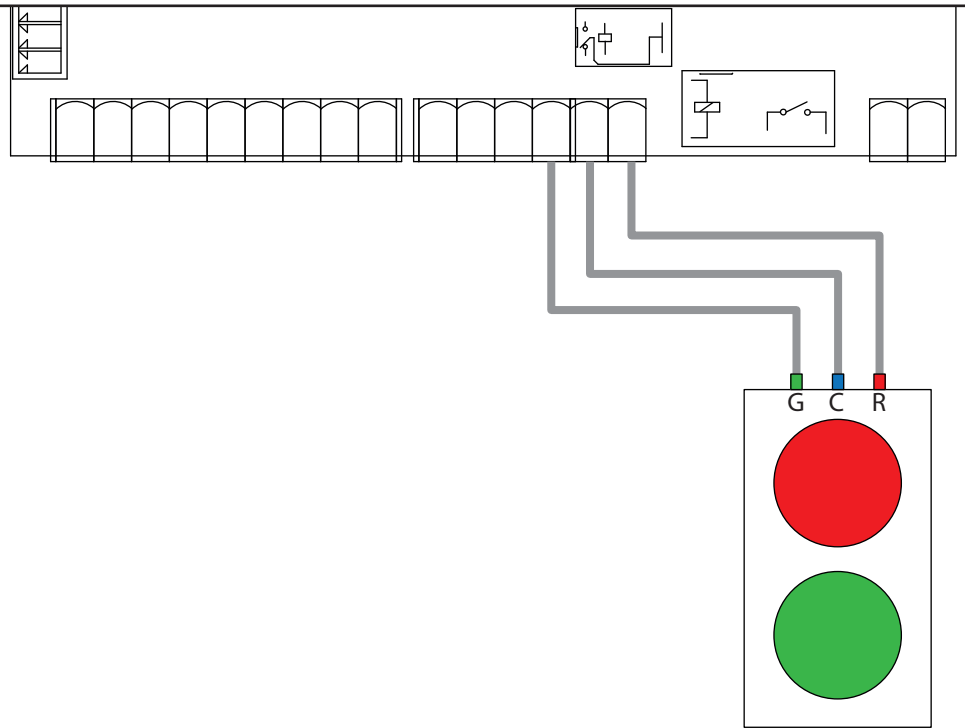


Função: semáforo em sentido único

SEM = r d. G n

Haste em abertura: verde lampejante
Haste aberta: verde fixo
Haste em fechamento: vermelho lampejante
Haste fechada: vermelho fixo

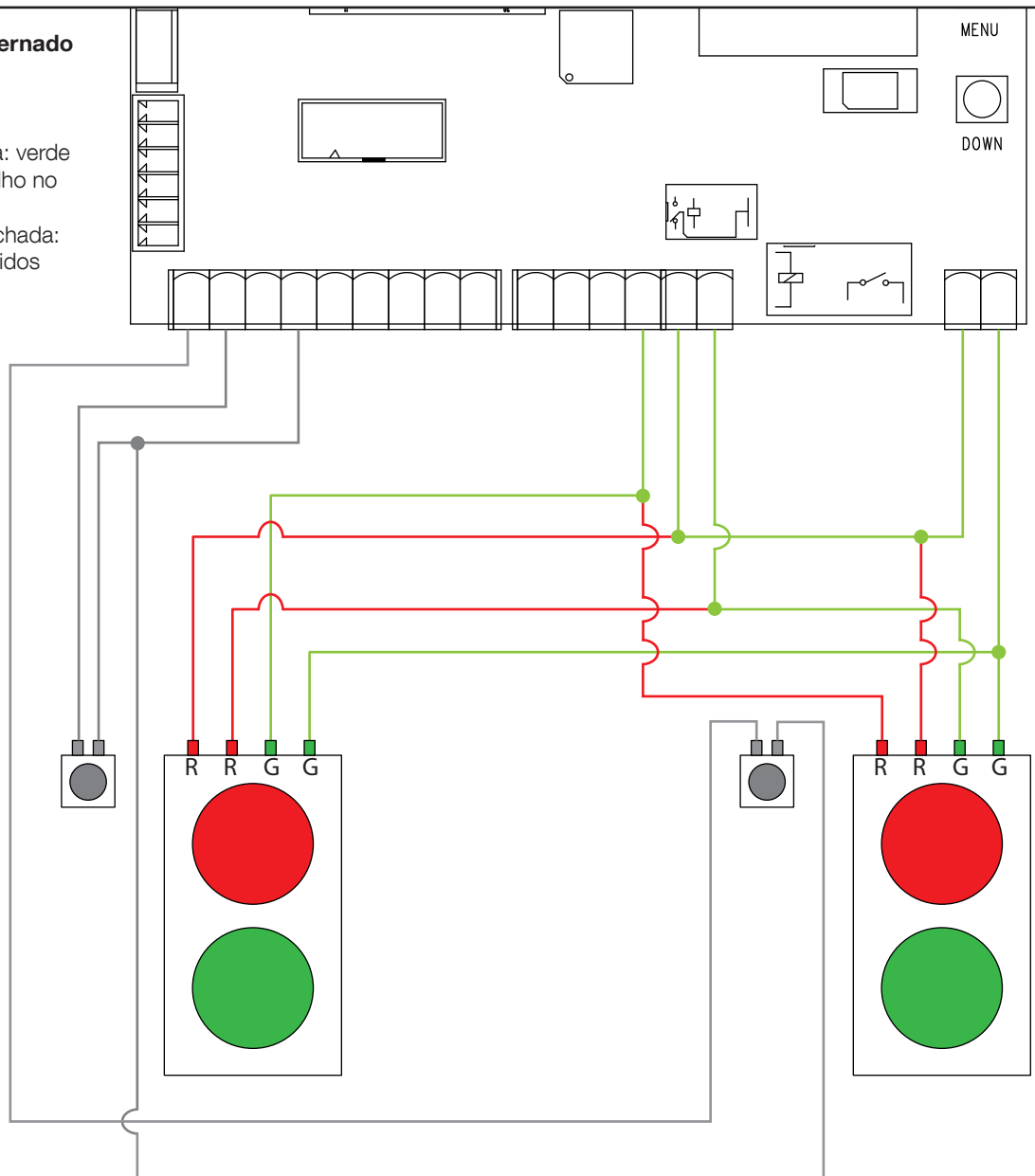
NOTA: A função luz de cortesia fica disponível



Função: Sentido único alternado

SEM = R. o' W

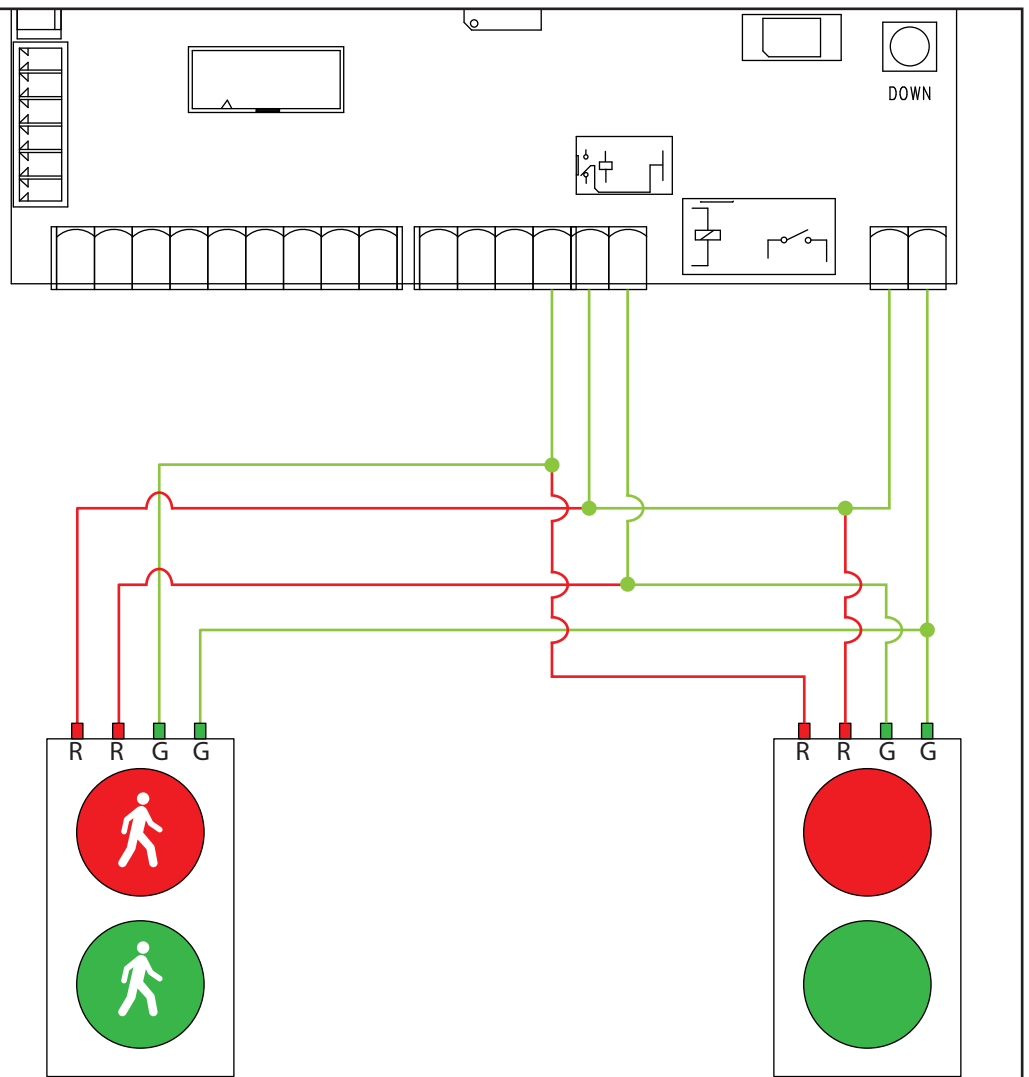
Haste em abertura ou aberta: verde no sentido habilitado, vermelho no outro sentido
Haste em fechamento ou fechada: vermelho em ambos os sentidos



Função: Semáforo de Pedestre

SEM = PE d.L

Asta chiusa: verde all'interno, rosso
Haste fechada: verde para o lado interno, vermelho para o externo
Haste aberta: vermelho para o lado interno, verde para o externo
Haste em movimento: vermelho em ambos os lados



18 - ANOMALIAS DE FUNCIONAMENTO

Neste parágrafo são listadas algumas anomalias de funcionamento que podem ocorrer e são indicados a causa e o procedimento para solucioná-las.

Algumas anomalias são sinalizadas por meio de uma mensagem no ecrã, outras com são sinalizadas com lampejos do pirilampo ou os ledes instalados na central.

NOTA: após uma anomalia, a mensagem de erro exibida no ecrã permanece ativa até que a central receba um comando de START ou seja premida a tecla MENU.

VISUALIZAÇÃO	DESCRIÇÃO	SOLUÇÃO
<p>O led MAINS não acende</p> <p>NOTA: o LED pode ser visto entre as ranhuras de ventilação na parte traseira do gabinete</p>	<p>Significa que falta tensão na placa da central.</p> <p>NOTA: o led nunca acende se o motor funcionar com bateria</p>	<ol style="list-style-type: none"> 1. Assegurar-se de que não haja interrupção de tensão a montante da central. 2. Antes de agir na central, remover a corrente elétrica por meio do seccionador instalado na linha de alimentação e remover o terminal de alimentação. 3. Verificar se o fusível F1 não está queimado. Se estiver, substituí-lo por um de valor igual.
<p>O led OVERLOAD está aceso</p>	<p>Significa que está presente uma sobrecarga na alimentação dos acessórios.</p>	<ol style="list-style-type: none"> 1. Remover a parte extraível que contém os terminais J1 - J9 e Z1 - Z6. O led OVERLOAD se apaga. 2. Elimine a causa da sobrecarga. 3. Recolocar a parte extraível do bloco de terminais e verificar se o LED não acende novamente.
<p>O led OVERLOAD está aceso e o ecrã exhibe OF.L</p>	<p>Significa que não está disponível a alimentação para o motor e os acessórios</p>	<p>Verificar as conexões do transformador. Se o transformador estiver ligado corretamente, encaminhar a central e o transformador para reparação.</p>
<p>Pré-sinal prolongado</p>	<p>Quando for dado um comando de iniciar, o pirilampo acende imediatamente, mas o portão demora a abrir.</p>	<p>Significa que expirou a contagem de ciclos definida e a central requer uma intervenção de manutenção (capítulo 12)</p>
<p>O ecrã exhibe Foto</p>	<p>Quando é dado um comando de iniciar a haste não se levanta (ou não abaixa). Significa que a intervenção da fotocélula impede a manobra da barreira.</p>	<ol style="list-style-type: none"> 1. Verificar se não há obstáculos entre as fotocélulas. 2. Certificar-se de que as fotocélulas estejam alimentadas e a funcionar: interromper o raio e verificar se no ecrã o segmento da fotocélula troca de posição
<p>O ecrã exhibe Cos</p>	<p>Quando é dado um comando de iniciar a haste não se levanta (ou não abaixa). Significa que a intervenção da unidade de controlo impede a manobra da barreira.</p>	<ol style="list-style-type: none"> 1. Verificar se a unidade de controlo não está premida ou danificada. 2. Certificar-se de que unidade de controlo esteja conectada corretamente: ativar a unidade de controlo e verificar se no ecrã o segmento da unidade de controlo troca de posição.
<p>O ecrã exhibe Stop</p>	<p>Quando é dado um comando de iniciar e o portão não se abre. Significa que a entrada de STOP impede a manobra do portão.</p>	<ol style="list-style-type: none"> 1. Verificar se o botão PARAR não está premido. 2. Certificar-se de que o botão está a funcionar corretamente.
<p>O ecrã exhibe Fire</p>	<p>A barreira levanta sem ter recebido qualquer comando e não consegue fechar. Significa que interveio o alarme de incêndio.</p>	<p>Verificar as causas da sinalização e, se possível, restaurar o funcionamento.</p>
<p>O ecrã exhibe Pres</p>	<p>A barreira está levantada e a central recusa os comandos de fechar. Significa que o sensor de presença está ativo.</p>	<p>Remover a causa da ativação do sensor. Se nenhum objeto ou pessoa estiver ocupando o sensor de presença, significa que o sensor está quebrado ou não alimentado.</p>
<p>O ecrã exhibe Err2</p>	<p>Significa que a prova do MOSFET falhou.</p>	<p>Contactar o serviço de assistência técnica V2 para encaminhar a central para reparação</p>
<p>O ecrã exhibe Err3</p>	<p>Quando é dado um comando de iniciar a barreira não se abre. Significa que a prova das fotocélulas falhou.</p>	<ol style="list-style-type: none"> 1. Certificar-se de que nenhum obstáculo tenha interrompido o feixe das fotocélulas quando foi dado o comando de start. 2. Assegurar-se de que as fotocélulas que foram habilitadas do menu estejam efetivamente instaladas. 3. Certificar-se de que as fotocélulas estejam alimentadas e a funcionar: interromper o raio e verificar se no ecrã o segmento da fotocélula troca de posição. 4. Verificar se as fotocélulas estão corretamente conectadas como indicado no capítulo 5.5

VISUALIZAÇÃO	DESCRIÇÃO	SOLUÇÃO
O ecrã exibe Err5	Quando é dado um comando de iniciar a barreira não se abre. Significa que a prova das unidades de controlo sensíveis falhou.	<ol style="list-style-type: none"> 1. Certificar-se de que o menu relativo à prova das unidades de controlo (Co.EE) esteja configurado corretamente. 2. Certificar-se de que as unidades de controlo habilitadas pelo menu estejam efetivamente instaladas. 3. Verificar se as unidades de controlo estão corretamente conectadas como indicado no capítulo 5.6
O ecrã exibe Err6	Quando viene dato un comando di start la barriera non si alza. Significa che è fallito il test del circuito di misurazione della corrente del motore.	Contactar o serviço de assistência técnica V2 para encaminhar a central para reparação
O ecrã exibe Err7	Errore encoder	Verificar a conexão do codificador
O ecrã exibe Err8	Quando si cerca di eseguire una funzione di autoapprendimento il comando viene rifiutato. Significa che l'impostazione della centrale non è compatibile con la funzione richiesta.	Verificar se as entradas de Start estão habilitadas na modalidade padrão (menu SETE definido em SEAn)
O ecrã exibe Err9	Significa que a programação foi bloqueada com a chave de bloqueio da programação CL1+ (código 161213).	Para continuar com a modificação das configurações é necessário inserir no conector da interface ADI 2.0 a mesma chave usada para ativar o bloqueio de programação e desbloqueá-la.
O ecrã exibe Err11	Quando é dado um comando de iniciar a barreira não se levanta. Significa que interveio a proteção térmica do motor.	Aguardar até arrefecer o motor.
O ecrã exibe Err12	Durante a manobra, a haste pára. Significa que a eletrónica de controlo do motor atingiu uma temperatura muito elevada e se prosseguir a manobra poderá causar sério risco para a integridade dos componentes.	A central retornará a funcionar regularmente quando o circuito estiver arrefecido.
O ecrã exibe Err13	O circuito de autodiagnóstico detetou uma anomalia de funcionamento que impede o funcionamento seguro da automação	Contactar o serviço de assistência técnica V2 para encaminhar a central para reparação
O ecrã exibe Err14	O circuito de autodiagnóstico detetou um erro na tabela de parâmetros de configuração	Entrar no menu de configuração, verificar atentamente todos os parâmetros e corrigir os eventuais erros. Se o erro persistir, contactar o serviço de assistência técnica V2 para encaminhar a central para reparação
O ecrã exibe Err15	O limite do ciclo de trabalho foi excedido	A central voltará a funcionar regularmente após uma pausa forçada. Nessa situação é possível ativar a automação na modalidade de FUNCIONAMENTO DE EMERGÊNCIA COM PESSOA PRESENTE (capítulo 11)
O ecrã exibe Lim	Quando é dado um comando de iniciar a barreira não se levanta. Significa que foi programado um temporizador no interior da central que impede o acionamento da barreira nesse momento.	Aguardar até que a central esteja novamente disponível.
O ecrã exibe SCEn	Quando é dado um comando de iniciar a barreira não se levanta. Significa que está em ação um cenário comandado pela App.	Aguardar até que a central esteja novamente disponível ou interromper a execução do cenário da App.

INSTRUÇÕES E ADVERTÊNCIAS DESTINADAS AO UTILIZADOR

INSTRUÇÕES E ADVERTÊNCIAS DESTINADAS AO UTILIZADOR

Antes de usar pela primeira vez a automação, tomar conhecimento por meio das explicações do instalador sobre a origem dos riscos residuais e dedicar alguns minutos à leitura deste manual de instruções e advertências para o utilizador, que foi entregue pelo instalador. Conservar o manual para qualquer dúvida futura que possa surgir e entregá-lo a um eventual novo proprietário da automação.



ATENÇÃO!

A sua automação é um maquinário que executa fielmente os seus comandos. O uso inconsciente e impróprio pode torná-lo perigoso:

- não comandar o movimento da automação se no seu raio de ação estiverem presentes pessoas, animais ou coisas
- é absolutamente proibido tocar partes da automação enquanto a haste estiver em movimento
- as fotocélulas não são um dispositivo de segurança, mas somente um dispositivo auxiliar à segurança. São construídas com tecnologia de altíssima confiabilidade, mas podem, em situações extremas, sofrer anomalias de funcionamento ou até mesmo falhas e, em certos casos, a falha pode não ser imediatamente evidente. Por esses motivos, durante o uso da automação é necessário seguir todas as indicações relatadas neste manual
- verificar periodicamente o correto funcionamento das fotocélulas.



É ABSOLUTAMENTE PROIBIDO transitar enquanto a haste está a se fechar! O trânsito é permitido apenas se a haste estiver completamente aberta e parada.



CRIANÇAS

Um equipamento de automação garante um alto grau de segurança. Com os seus sistemas de deteção, controla e garante o seu movimento em presença de pessoas ou coisas. De toda forma, é prudente proibir que crianças brinquem nas proximidades da automação e não deixar os comandos remotos ao seu alcance para evitar ativações involuntárias. A automação não é um brinquedo!

O produto não é destinado a ser utilizado por pessoas (inclusive crianças) cujas capacidades físicas, sensoriais ou mentais sejam reduzidas, ou com falta de experiência ou de conhecimento, a menos que tenham podido beneficiar, através da intermediação de uma pessoa responsável pela sua segurança, de supervisão ou instruções relativas à utilização do produto.

Anomalias: se notar qualquer comportamento anómalo da automação, remover a alimentação elétrica ao equipamento e executar o desbloqueio manual do motor (ver as instruções no final do capítulo) para fazer funcionar a haste manualmente. Não efetuar qualquer reparação, mas solicitar a intervenção do seu instalador de confiança.



Não modificar o equipamento e os parâmetros de programação e de regulação da central de comando: a responsabilidade é do seu instalador.

Corte ou ausência de alimentação: na espera da intervenção do seu instalador ou do retorno da energia elétrica, se o equipamento não for equipado com baterias tampão, a automação pode ser igualmente utilizada executando o desbloqueio manual do motor (ver as instruções no final do capítulo) e mover a haste manualmente.

Dispositivos de segurança fora de uso: é possível fazer funcionar a automação também quando algum dispositivo de segurança não funcione corretamente ou esteja fora de uso. É possível comandar o elevador de barreira na modalidade “Pessoa presente” procedendo do seguinte modo:

1. enviar um comando para acionar a haste com um transmissor ou com um seletor a chave, etc. Se tudo funcionar corretamente, a haste se moverá regularmente, caso contrário, ficará em posição
2. nesse caso, dentro de 3 segundos, acionar novamente o comando e mantê-lo acionado
3. após cerca de 2 segundos a haste efetuará a manobra solicitada na modalidade “Pessoa presente” e a haste continuará a se mover só enquanto for mantido o comando acionado.



Se os dispositivos de segurança estiverem fora de uso, aconselha-se fazer com que um técnico qualificado execute a reparação o mais rápido possível.

O ensaio de aceitação, as manutenções periódicas e as eventuais reparações devem ser documentadas por quem executa o trabalho e os documentos devem ser conservados pelo proprietário do equipamento. As únicas intervenções que o utilizador pode executar periodicamente são a limpeza dos vidros das fotocélulas (utilizar um pano macio e ligeiramente humedecido) e a remoção de eventuais folhas ou pedras que podem ser obstáculo ao automatismo.



O utilizador da automação, antes de efetuar qualquer operação de manutenção, deve desbloquear manualmente o motor para impedir que alguém possa acionar inadvertidamente a haste (ver as instruções no final do capítulo).

Manutenção: para manter constante o nível de segurança e para garantir a máxima duração de toda a automação, é necessária uma manutenção regular (pelo menos a cada 6 meses).



Qualquer intervenção de controlo, manutenção ou reparação deve ser executada apenas por pessoal qualificado.

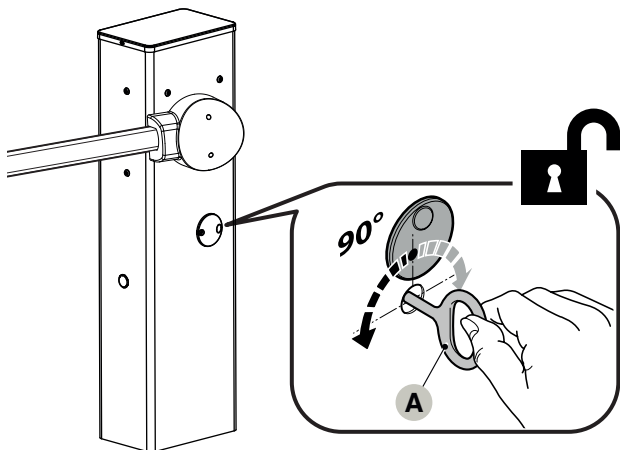
Eliminação: no final da vida útil da automação, certificar-se de que o desmantelamento seja executado por pessoal qualificado e que os materiais sejam reciclados ou descartados de acordo com as normas válidas do local.

Substituição da pilha do comando remoto: se o seu radiocomando após algum tempo parecer funcionar pior, ou não funcionar, pode simplesmente depender de que a pilha está fraca (conforme o uso, podem transcorrer desde diversos meses até um ano). Pode-se perceber isso pelo fato de que a luz de confirmação da transmissão não acenda, está fraca ou acende apenas por um breve momento. Antes de dirigir-se ao instalador, tentar trocar a pilha por outra de outro transmissor que eventualmente funcione: se essa for a causa da anomalia, será suficiente substituir a pilha por outra do mesmo tipo.

Desbloqueio e movimento manual

Para efetuar o desbloqueio:

1. girar a tampa que cobre a chave
2. inserir e girar a chave (A) para esquerda ou para direita




3. nesse ponto é possível mover manualmente a haste para a posição desejada.

Para efetuar o bloqueio:

1. recolocar a chave (A) na sua posição inicial
2. extrair a chave.
3. remover a tampa de borracha no lado oposto do gabinete e inserir o cilindro da fechadura no foro
4. dentro do gabinete, inserir de baixo para cima a mola em "U" para bloquear o cilindro da fechadura
5. recolocar a chave (A) na sua posição inicial
6. extrair a chave.

PLANO DE MANUTENÇÃO (a ser entregue ao utilizador final)

 **Esse registo de manutenção deve ser entregue ao proprietário da automação após tê-lo preenchido nas partes solicitadas.**

Nesse Registo devem ser anotadas todas as atividades de manutenção, reparação ou modificação realizadas. O Registo deverá ser atualizado a cada intervenção e conservado com cuidado para estar disponível para eventuais inspeções por parte de organismos autorizados.

Esse "Registo de manutenção" refere-se ao seguinte automatismo:

mod. NUUR - matrícula nº - instalado em data
- junto a


Fazem parte deste "Registo de manutenção" os seguintes documentos anexados:

- 1) - Plano de manutenção
- 2) -
- 3) -
- 4) -
- 5) -
- 6) -

Segundo o documento anexado "Plano de Manutenção", as operações de manutenção devem ser realizadas com a seguinte periodização:

a cada 6 meses ou **50.000 ciclos de manobras**, segundo o evento que ocorrer primeiro.


PLANO DE MANUTENÇÃO

 **Atenção! – A manutenção do equipamento deve ser efetuada por pessoal técnico e qualificado, em conformidade com as normas de segurança previstas nas leis vigentes e as prescrições sobre a segurança descritas no capítulo "ADVERTÊNCIAS E PRECAUÇÕES GERAIS PARA A SEGURANÇA", presente no início deste manual.**

Em geral, o elevador de barreira automática não precisa de manutenções especiais; todavia, um controlo regular no decorrer do tempo permite manter em eficiência o equipamento e assegura o regular funcionamento dos sistemas de segurança instalados. Para a manutenção dos dispositivos adicionais ao elevador de barreira automática, seguir as disposições previstas nos respetivos planos de manutenção.

Como regra geral, recomenda-se executar um controlo periódico, com cadência: a cada 6 meses ou 50.000 manobras.

Deve-se notar que mesmo em caso de rutura da mola, o elevador de barreira automática permanece em conformidade com o requisito estabelecido em "4.3.4 da norma EN 12604: 2000".

 **O sistema de balanceamento da haste deve ser verificado pelo menos 2 vezes por ano, preferencialmente em correspondência com as trocas de estação.**

Na cadência prevista, para a manutenção é necessário executar essas verificações e substituições:

1. desconectar qualquer fonte de alimentação elétrica.
2. verificar o estado de deterioração de todos os materiais que compõem o elevador de barreira com atenção especial em fenómenos de corrosão ou de oxidação das partes estruturais; substituir as partes que não forneçam garantias suficientes.
3. verificar se as conexões com parafuso estão apertadas adequadamente (especialmente aquelas da mola de balanceamento).
4. verificar se não há folga entre a alavanca de balanceamento e o eixo de saída. Se necessário, apertar bem o parafuso central.

5. lubrificar a cabeça de articulação da mola de balanceamento e a abraçadeira inferior.
6. nas versões NUUR6, verificar o perfeito bloqueio entre os dois segmentos da haste. Eventualmente agir nos parafusos de expansão.
7. posicionar a haste em vertical e verificar se o passo entre as espirais da mola de balanceamento é constante sem deformações.
8. desbloquear e verificar o correto balanceamento da haste e eventuais impedimentos durante a abertura e fechamento manual.
9. bloquear novamente e efetuar o procedimento de ensaio de aceitação.
10. Verificação da proteção para o perigo de elevação: nos automatismos com movimento vertical é necessário verificar se não há perigo de elevação.
Essa prova pode ser executada do seguinte modo: pendurar na metade do comprimento da haste um peso de 20 kg (por exemplo, um saco de cascalho), comandar uma manobra de "abertura" e verificar se durante essa manobra a haste não exceda a altura de 50 cm em relação à posição de fechamento. Se a haste exceder essa altura, é necessário reduzir a força do motor (ver capítulo "Programação da central de comando").
11. Se as situações perigosas provocadas pelo movimento da haste foram salvaguardadas mediante a limitação da força de impacto, é necessário executar a medida da força conforme previsto pela norma EN 12445 e eventualmente, se o controlo da "força motor" for utilizado como auxílio ao sistema para a redução da força de impacto, provar e encontrar a regulação que dê os melhores resultados.
12. Verificação da eficiência do sistema de desbloqueio: colocar a haste na posição de "fechamento" e efetuar o desbloqueio manual do motorreductor (ver parágrafo "Desbloquear e bloquear manualmente o motorreductor") verificando se isso ocorre sem dificuldade. Verificar se a força manual para mover a haste em "abertura" não é superior a 200 N (cerca de 20 kg); a força é medida perpendicular à haste e a 1 m do eixo de rotação. Enfim, verificar se a chave necessária para o desbloqueio manual está disponível junto ao automatismo.
13. Verificação do sistema de desconexão da alimentação: agindo no dispositivo de desconexão da alimentação e desconectando eventuais baterias tampão, verificar se todos os leds presentes na central apagam e se enviando um comando, a haste ficará parada. Verificar a eficiência do sistema de bloqueio para evitar a conexão não intencional ou não autorizada.

BUCHINDEX

1 - ALLGEMEINE SICHERHEITSHINWEISE UND VORSICHTSMASSNAHMEN	222
1.1 - ALLGEMEINE HINWEISE.....	222
1.2 - HINWEISE ZUR INSTALLATION.....	222
1.3 - ENTSORGUNG	222
1.4 - EU-KONFORMITÄTSERKLÄRUNG	223
2 - PRODUKTBESCHREIBUNG UND EINSATZZWECK	223
2.1 - TECHNISCHE DATEN	223
2.2 - VERZEICHNIS DER KOMPONENTEN DES PRODUKTS.....	224
3 - INSTALLATION	224
3.1 - ÜBERPRÜFUNGEN VOR DER INSTALLATION	224
3.2 - EINSATZBESCHRÄNKUNGEN DES PRODUKTS	224
3.3 - IDENTIFIZIERUNG UND GESAMTABMESSUNGEN.....	225
3.4 - EMPFANG DES PRODUKTS	225
3.5 - VORBEREITENDE ARBEITEN VOR DER INSTALLATION.....	226
3.6 - EINSTELLEN DES SCHRANKENHEBERS.....	227
3.7 - INSTALLATION DES ANTRIEBS	229
3.8 - MONTAGE DES SCHRANKENBAUMS.....	230
3.9 - EINSTELLUNG DER MECHANISCHEN ENDANSCHLÄGE.....	231
3.10 - GEWICHTSAUSGLEICH DES SCHRANKENBAUMS.....	232
3.11 - MANUELLES BLOCKIEREN UND ENTRIEGELN DES ANTRIEBS.....	232
4 - ELEKTRISCHE ANSCHLÜSSE	232
4.1 - VORABKONTROLLEN.....	232
5 - STEUERUNG	233
5.1 - STROMVERSORGUNG.....	233
5.2 - ECO-LOGIC-VERSORGUNG.....	233
5.3 - EINGÄNGE FÜR AKTIVIERUNG.....	234
5.4 - STOP	234
5.5 - FOTOZELLEN.....	234
5.6 - EMPFINDLICHE RIPPEN	235
5.7 - INNENLICHT	235
5.8 - AUSGANG LICHT IN NIEDERSPANNUNG.....	235
5.9 - ÄUßERE ANTENNE	235
5.10 - HALTEMAGNET	235
5.11 - MAGNETSCHLEIFE ODER ANWESENHEITSSENSOR.....	235
6 - ELEKTROANSCHLÜSSE	236
7 - BEDIENFELD	238
7.1 - DISPLAY.....	238
7.2 - VERWENDUNG DER TASTEN ZUM PROGRAMMIEREN.....	238
8 - ZUGANG ZU DEN EINSTELLUNGEN DER STEUERUNG	239
9 - LADEN DER DEFAULTPARAMETER	239
10 - SCHNELLKONFIGURATION	240
11 - NOTBETRIEB BEI "PERSON ANWESEND"	240
12 - AUSLESEN DES ZYKLUSZÄHLERS UND DES EREIGNISSEPEICHERS	240
13 - KONFIGURATION DER STEUERUNG	241
14 - ABNAHME UND INBETRIEBNAHME	248
14.1 - ABNAHME	248
14.2 - INBETRIEBSETZUNG.....	249
15 - WEITERE INFORMATIONEN (Zubehör)	250
15.1 - ANSCHLUSS EINES FUNKEMPFÄNGERS TYP MR.....	250
15.2 - ANSCHLUSS UND INSTALLATION DER PUFFERBATTERIE.....	250
15.3 - ANSCHLUSS DER SCHRANKENBAUMLEUCHTEN.....	250
15.4 - FOTOZELLEN.....	251
16 - EINSTELLEN DER TIMER	252
16.1 - UHR EINSTELLEN.....	252
16.2 - TIMER EINSTELLEN.....	252
16.3 - AUSSETZEN DER TIMER	252
17 - AMPELFUNKTION	256
18 - FUNKTIONSSTÖRUNGEN	259
ANWEISUNGEN UND HINWEISE FÜR DEN BENUTZER	261
WARTUNGSPLAN (dem Endbenutzer auszuhändigen)	263

1 - ALLGEMEINE SICHERHEITSHINWEISE UND VORSICHTSMASSNAHMEN

1.1 - ALLGEMEINE HINWEISE



ACHTUNG! Wichtige Sicherheitshinweise. Halten Sie alle Anweisungen strikt ein. Eine unsachgemäße Installation kann schwerwiegende Schäden verursachen.



ACHTUNG! Wichtige Sicherheitshinweise. Die Sicherheit von Personen ist nur gewährleistet, wenn die folgenden Anweisungen eingehalten werden. Bewahren Sie diese Anleitung sorgfältig auf.



Gemäß der aktuellen europäischen Gesetzgebung muss ein Torantrieb entsprechend den harmonisierten Normen der EG-Maschinenrichtlinie ausgeführt werden, die es erlauben, eine Erklärung über die vermutliche Konformität des Antriebs auszustellen. Daher müssen der Anschluss an das Stromnetz, die Abnahmeprüfung, Inbetriebsetzung und die Wartung des Geräts von einem Fachbetrieb ausgeführt werden.



Um alle Gefahren im Zusammenhang mit einer unvorhergesehenen Rücksetzung der Temperatursicherung zu verhindern, darf dieses Gerät nicht über eine externe Schaltvorrichtung (z. B. eine Zeitschaltuhr) versorgt oder an einen Stromkreis angeschlossen werden, der regelmäßig einoder ausgeschaltet wird.

ACHTUNG! Beachten Sie die folgenden Hinweise:

- Vor der Installation anhand der „TECHNISCHEN DATEN DES GERÄTS“ prüfen, ob das Gerät für die betreffende Automation geeignet ist. Das Gerät NICHT installieren, wenn es nicht dafür geeignet ist.
- Das Gerät darf erst verwendet werden, nachdem es wie im Abschnitt „Endprüfung und Inbetriebnahme“ beschrieben in Betrieb genommen wurde.
- Vor der Installation des Geräts ist sicherzustellen, dass das gesamte Material in technischem einwandfreiem Zustand und für den Einsatzzweck geeignet ist.
- Das Gerät darf nicht von Personen (einschließlich Kindern) mit eingeschränkten physischen, sensorischen oder geistigen Fähigkeiten oder mangelnder Erfahrung bzw. Kenntnis bedient werden.
- Kinder dürfen nicht mit dem Gerät spielen.
- Erlauben Sie es Kindern nicht, mit den Befehlseinrichtungen dieses Geräts zu spielen. Die Fernbedienungen von Kindern fernhalten.
- Die Stromversorgung der Anlage muss über eine Trennvorrichtung (nicht im Lieferumfang enthalten) ausgeführt sein, deren Öffnungsabstand der Kontakte eine vollständige Unterbrechung gemäß Überspannungskategorie III garantiert.
- Das Gerät bei der Installation vorsichtig handhaben und Quetschungen, Stöße, Herunterfallen sowie den Kontakt mit Flüssigkeiten jeder Art vermeiden. Das Gerät von Wärmequellen und offenen Flammen fernhalten. Diese Handlungen können das Gerät beschädigen und Funktionsstörungen oder Gefahrensituationen verursachen. In diesen Fällen die Installation unverzüglich abbrechen und den Kundendienst kontaktieren.
- Der Hersteller haftet nicht für Vermögens-, Personen- oder Sachschäden, die durch Nichtbeachtung der Montageanweisungen entstehen. In diesen Fällen ist die Garantie für Materialfehler ausgeschlossen.
- Der A-bewertete Schalldruckpegel ist geringer als 70 dB(A).
- Kinder dürfen Reinigung- und Wartungsarbeiten, die dem Benutzer obliegen, nur dann ausüben, wenn sie von einer erwachsenen Person beaufsichtigt werden.

- Vor jedem Eingriff an der Anlage (Wartung, Reinigung) das Gerät immer erst vom Stromnetz und gegebenenfalls den Batterien trennen.
- Prüfen Sie die Anlage regelmäßig auf eventuelle Ungleichgewichte, Abnutzungserscheinungen und Schäden insbesondere von Kabeln, Federn und Halterungen. Verwenden Sie das Gerät nicht, wenn eine Reparatur oder Einstellung erforderlich ist, da eine unkorrekte Installation oder ein nicht ordnungsgemäßer Gewichtsausgleich des Antriebs zu Verletzungen führen kann.
- Das Verpackungsmaterial des Produkts muss entsprechend den einschlägigen Umweltschutzvorschriften entsorgt werden.
- Halten Sie alle anwesenden Personen von der Automation fern, wenn diese über die Steuerelemente bewegt wird. Während der Ausführung der Bewegung die Automatisierung kontrollieren und Personen solange fernhalten, bis die Bewegung abgeschlossen ist.
- Betätigen Sie das Produkt nicht, wenn in der Nähe Personen an der Automatisierung arbeiten; trennen Sie die Vorrichtung vom Stromnetz, bevor solche Arbeiten ausgeführt werden.

1.2 - HINWEISE ZUR INSTALLATION

- Vor dem Einbau des Antriebsmotors sicherstellen, dass alle mechanischen Komponenten in technisch einwandfreiem Zustand sind, sich korrekt im Gleichgewicht befinden und der Antrieb vorschriftsgemäß bedient werden kann.
- Sicherstellen, dass die Bedienelemente ausreichenden Abstand zu den Bewegungsteilen haben und eine direkte Sicht erlauben. Sofern kein Schlüsselschalter benutzt wird, müssen die Bedienelemente auf einer Mindesthöhe von 1,5m montiert werden und dürfen nicht zugänglich sein.
- Vergewissern Sie sich, falls die Öffnungsbewegung von einem Brandschutzsystem kontrolliert wird, dass etwaige Fenster mit einer Öffnung über 200 mm zuvor mithilfe einer Steuerung geschlossen werden.
- Jede Form des Einklemmens zwischen sich bewegenden und festen Teilen ist bei den Bewegungen vorherzusehen und zu vermeiden.
- Bringen Sie das Etikett für die Bedienung von Hand dauerhaft in der Nähe des Elements an, das die Bewegung selbst erlaubt.
- Nach dem Einbau des Antriebsmotors sicherstellen, dass der gesamte Mechanismus, das Schutzsystem und die manuellen Bedienvorgänge ordnungsgemäß funktionieren.



1.3 - ENTSORGUNG

Auch die Entsorgung, wenn das Produkt nicht mehr gebrauchsfähig ist, muss genau wie die Installation von qualifiziertem Personal durchgeführt werden.

Dieses Produkt besteht aus unterschiedlichen Materialien: einige sind wiederverwertbar, andere müssen entsorgt werden.

Informieren Sie sich über das Recycling- oder Entsorgungssystem, das von den geltenden Vorschriften in Ihrem Land vorgesehen ist.

Achtung! – Einige Teile des Produkts können umweltverschmutzende oder gefährliche Substanzen enthalten, deren Freisetzung eine schädigende Wirkung auf die Umwelt und die Gesundheit des Menschen haben könnten.

Wie das seitliche Symbol anzeigt, darf dieses Produkt nicht mit dem Hausmüll beseitigt werden. Daher müssen zur Entsorgung die Komponenten getrennt werden, wie von den landeseigenen gesetzlichen Regelungen vorgesehen ist oder man übergibt das Produkt beim Neukauf eines gleichwertigen Produkt dem Händler.

Achtung! – die örtlichen gesetzlichen Regelungen können bei einer gesetzeswidrigen Entsorgung dieses Produkts schwere Strafen vorsehen.

1.4 - EU-KONFORMITÄTSERKLÄRUNG UND EINBAUERKLÄRUNG FÜR UNVOLLSTÄNDIGE MASCHINEN

Übereinstimmungserklärung mit den Richtlinien: 2014/35/EU (NSR); 2014/30/EU (EMV); 2006/42/EG (MRL) ANHANG II, TEIL B

Der Hersteller V2 S.p.A., mit Sitz in Corso Principi di Piemonte 65, 12035, Racconigi (CN), Italy

Erklärt unter eigener Haftung, dass: der Automatismus Modell:

NUUR4, NUUR6

Beschreibung: Elektromechanisches Stellglied für Schranken

- für die Inkorporation in ein/e Tor bestimmt ist und eine Maschine darstellt gemäß Richtlinie 2006/42/EG. Diese Maschine darf nicht in Betrieb genommen werden bevor sie nicht als den Bestimmungen der Richtlinie 2006/42/EG (Anhang II-A) konform erklärt wird
- konform mit den wesentlichen anwendbaren Bestimmungen der Richtlinien ist: Maschinenrichtlinie 2006/42/EG (Anhang I, Kapitel 1) Niederspannungsrichtlinie 2014/35/EG Richtlinie über elektromagnetische Verträglichkeit 2014/30/EG Richtlinie RoHS3 2015/863/EU

Darüber hinaus entspricht das Produkt den folgenden Standards: EN IEC 61000-6-2:2019, EN IEC 61000-6-3:2021 EN 60335-1:2012 + A11:2014 + A13:2017 + A1:2019 + A2:2019 + A14:2019 + A15:2021, EN 62233:2008, EN 60335-2-103:2015

Die technische Dokumentation steht den zuständigen Behörden auf begründete Anfrage zur Verfügung bei: V2 S.p.A. Corso Principi di Piemonte 65, 12035, Racconigi (CN), Italy

Folgende Person ist autorisiert, die Inkorporationserklärung zu unterzeichnen und die technische Dokumentation zur Verfügung zu stellen:

Roberto Rossi

Gesetzlicher Vertreter von V2 S.p.A. Racconigi, 01/03/2023



2 - PRODUKTBESCHREIBUNG UND EINSATZZWECK

NUUR sind elektromechanische Verkehrssperrschranken für den Gebrauch in Wohnanlagen sowie öffentlichen und industriellen Anlagen. Sie kontrollieren das Öffnen und Schließen einer Fahrzeugdurchfahrt. Diese Schranken sind mit einem elektromechanischen 24-V-Getriebemotor ausgestattet. Die Schranken werden elektrisch angetrieben und können, bei Unterbrechung der Stromversorgung (Stromausfall), von Hand entriegelt und bewegt werden. Alternativ kann eine Pufferbatterie (Mod. 161261, optionales Zubehör) verwendet werden, die gewährleistet, dass der Antrieb in den ersten Stunden des Stromausfalls noch einige Bewegungen ausführen kann.

Die Schranken sind mit den erhältlichen Schrankenbäumen zu kombinieren, einzeln oder paarweise, um die gewünschte Länge zu erreichen. Je nach gewähltem Schrankenbaum ist unterschiedliches Zubehör erhältlich, wie der Tabelle zu entnehmen ist.

INSTALLIERBARES ZUBEHÖR			
Gehäuse	NUUR4	NUUR6	
Schrankenbaum	4 m	5 m	3+3 m
Gummi	si	si	si
Beleuchtung	si	si	si
Knickbaum	si	-	-
Gitterbehang (Unterkriechschutz)	2 pz	2 pz	2 pz
Pendelstütze	1 pz	1 pz	1 pz

Wichtige Hinweise zum Gebrauch des Handbuchs:

- in diesem Handbuch bezieht sich die Bezeichnung „Verkehrssperrschranke“ auf die drei Produkte “NUUR4” und “NUUR6”
- im Handbuch genanntes Zubehör ist optional.



Jede andere Nutzung als die beschriebene gilt als unsachgemäß und ist untersagt!

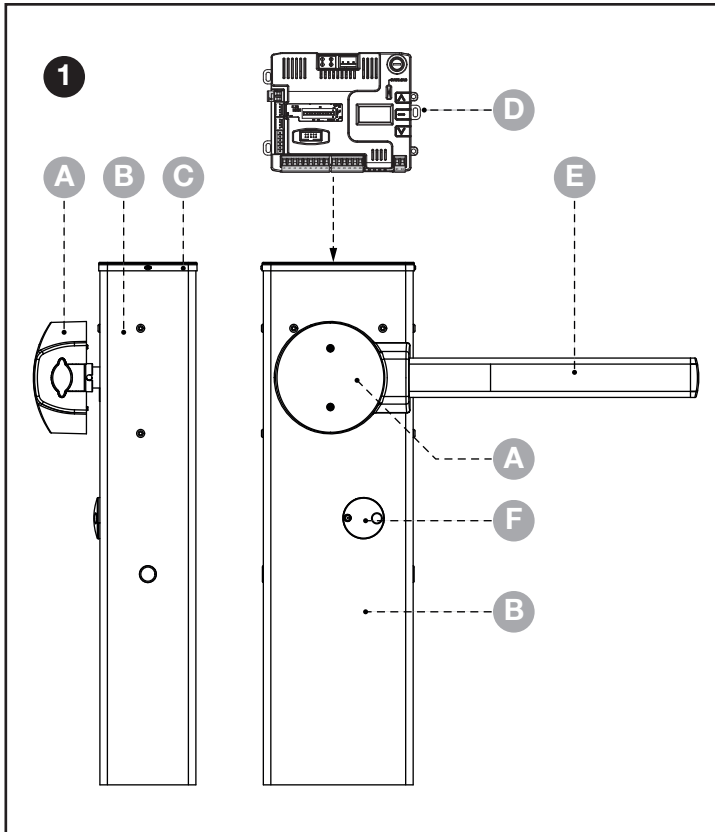
2.1 - TECHNISCHE DATEN

	NUUR4	NUUR6
Spannungs-versorgung	230 V~ 50 Hz	
Motorspeisung	24 Vdc	
Maximale Leistung	300W	240W
Stand-by Leistung *	3,5W	3,5W
Öffnungszeit	3 ÷ 4 s	5 ÷ 6 s
Arbeitsintermittenz	80 % (300 max. Zyklus pro Stunde) > 4s Pause zwischen jedem Zyklus	80 % (max. Zyklus pro Stunde) > 6s Pause zwischen jedem Zyklus
Max. Belastung des Zubehörs 24Vdc	12 W an den Klemmen Z1-Z2-Z3	
	12W an den Klemmen Z4-Z5-Z6 Achtung: eventueller Verbrauch der an das optionale SYNCLUX-Modul angeschlossenen RGB-LEDs und / oder Ampeln muss von dieser Last abgezogen werden (siehe SYNCLUX-Handbuch)	
Betriebstemperatur	-20 ÷ +55 °C	
Schutzgrad	IP54	
Gewicht	44 Kg	52 Kg

*** Bei aktiviertem ENERGY SAVING-Modus (Parameter E n. 58 = 5.) beträgt die Ruheleistung 0,4 W.**

2.2 - VERZEICHNIS DER KOMPONENTEN DES PRODUKTS

Die „Abbildung 1“ zeigt die Hauptbestandteile von NUUR.



- A** Schrankenbaumhalter
- B** Gehäuse des Getriebemotors
- C** Abdeckung
- D** Elektronische Steuerung
- E** Schrankenbaum
- F** Schlüssel zur Verriegelung/Entriegelung

3 - INSTALLATION

3.1 - ÜBERPRÜFUNGEN VOR DER INSTALLATION

⚠ die Installation muss von qualifiziertem Fachpersonal unter genauester Beachtung der Gesetze, Vorschriften und Verordnungen und der Angaben in den vorliegenden Anweisungen ausgeführt werden.

Prima di procedere all'installazione del prodotto è necessario:
Vor der Installation des Produkts auszuführende Kontrollen:

- Überprüfen Sie die Unversehrtheit der Lieferung
- Das zu verwendende Material muss in optimalem Zustand und für den vorgesehenen Verwendungszweck geeignet sein
- sicherstellen, dass alle im Abschnitt „Einsatzbeschränkungen des Produkts“ aufgeführten Einsatzgrenzen eingehalten werden können
- prüfen, ob der gewählte Installationsort für die Gesamtabmessungen des Produkts geeignet ist (siehe „Abbildung 2“)
- sicherstellen, dass die für die Installation des Produkts gewählte Oberfläche fest ist und eine stabile Befestigung gewährleisten kann
- der Befestigungsbereich darf nicht durch Überschwemmungen gefährdet sein; nehmen Sie gegebenenfalls die Montage in angemessenem Abstand zum Boden vor
- sicherstellen, dass um den Schrankenheber herum genug Raum ist, um die manuelle Betätigung leicht und sicher ausführen zu können
- sicherstellen, dass sich an der Bewegungsbahn des Schrankenbaums keine Hindernisse befinden, die die Öffnungs- und Schließbewegung behindern können
- sicherstellen, dass jede Vorrichtung, die installiert werden soll, in geschützter und stoßsicherer Position angebracht werden kann.
- überprüfen Sie, ob sich die Befestigungsstellen der verschiedenen Vorrichtungen in stoßgeschützten Bereichen befinden und ob die Oberflächen ausreichend solide sind
- Bestandteile des Automatismus sollten nicht in Wasser oder andere Flüssigkeiten getaucht werden
- das Produkt nicht in der Nähe von Wärmequellen, Flammen oder in explosionsgefährdeter, salz- oder säurehaltiger Umgebung positionieren. Dies kann Schäden und Betriebsstörungen am Produkt sowie Gefahren zur Folge haben
- die Steuerung an einer elektrischen Versorgungsleitung mit Sicherheitserdung anschließen

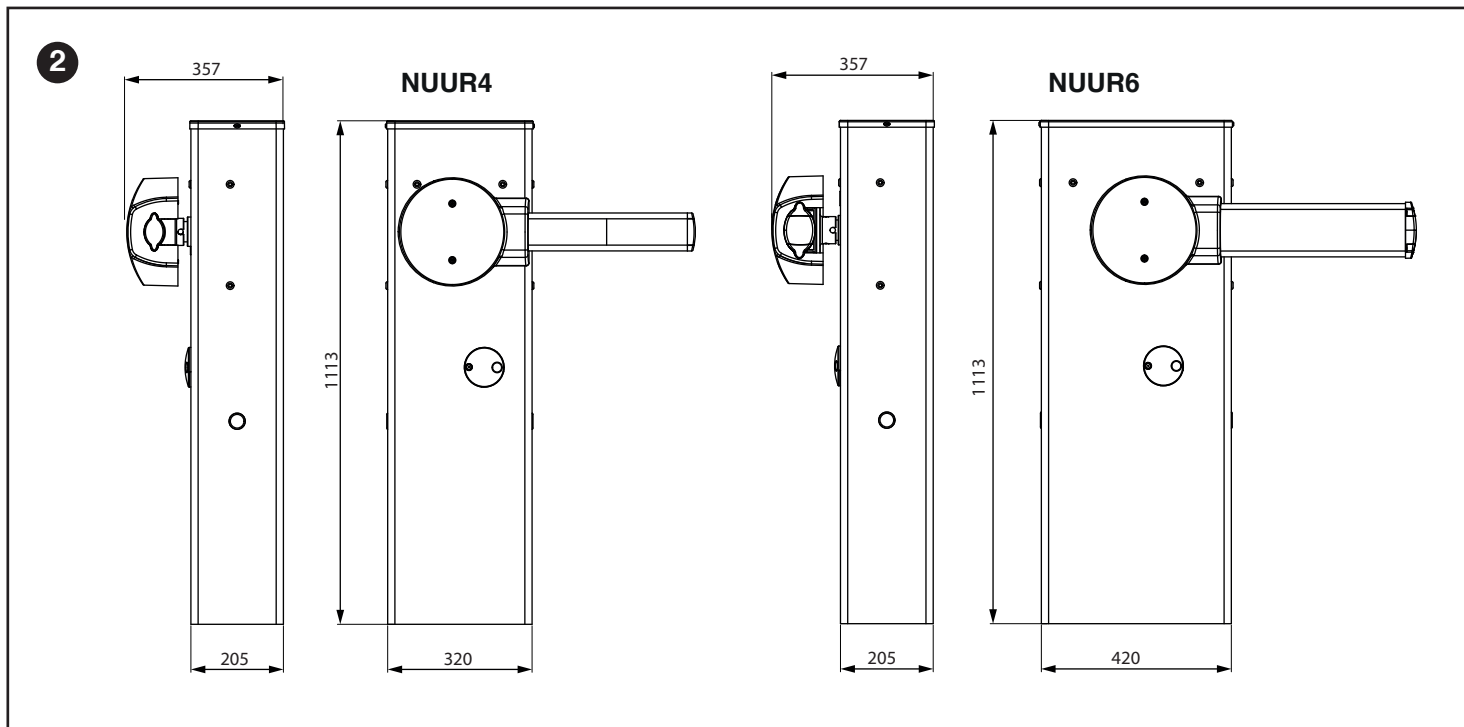
3.2 - EINSATZBESCHRÄNKUNGEN DES PRODUKTS

Vor der Installation des Produkts auszuführende Kontrollen:

- sicherstellen, dass alle im Kapitel „TECHNISCHE DATEN“ aufgeführten Werte mit dem vorgesehenen Verwendungszweck vereinbar sind
- sicherstellen, dass alle in diesem Handbuch aufgeführten Einschränkungen, Bedingungen und Hinweise eingehalten werden können.

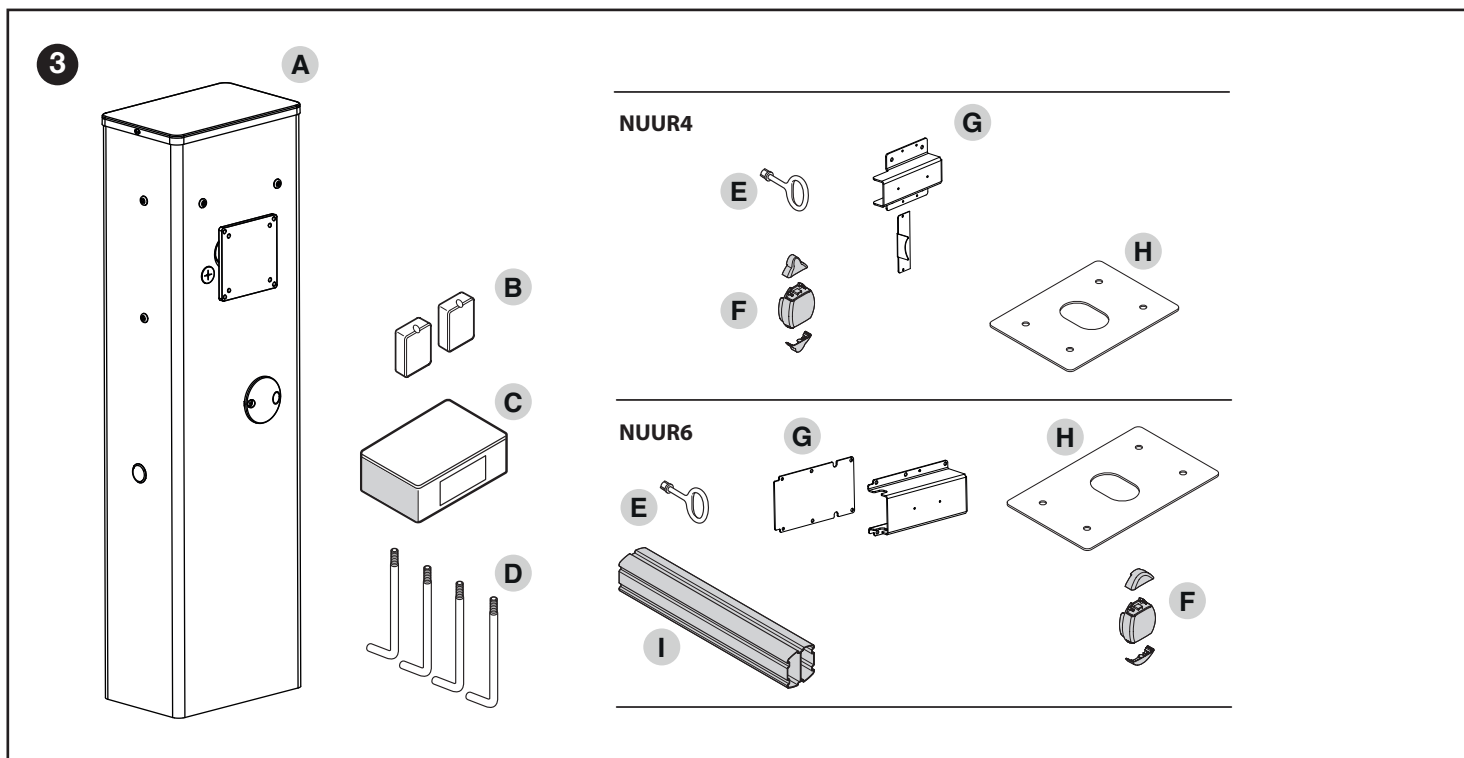
3.3 - IDENTIFIZIERUNG UND GESAMTABMESSUNGEN

Die Gesamtabmessungen und das Schild (A) zur Produktidentifikation sind in „Abbildung 2“ ersichtlich.



3.4 - EMPFANG DES PRODUKTS

Folgende Bestandteile sind im Lieferumfang des Produkts enthalten.

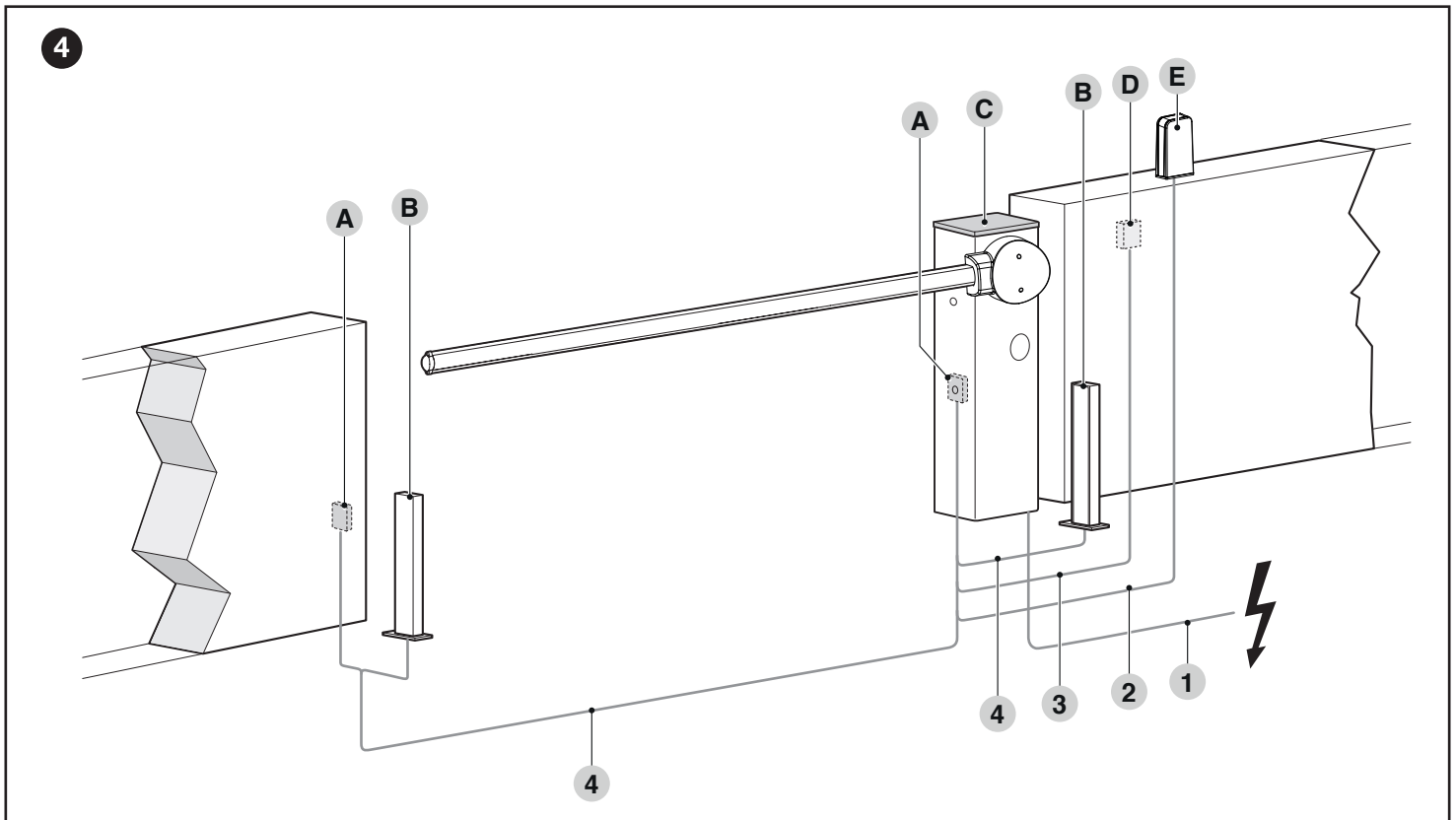


- A** Verkehrssperrschranke mit integrierter Steuerung
- B** 2 Gehäuse für Fotozellen
- C** Kleinwaren aus Metall (Schrauben, Unterlegscheiben, usw.)
- D** 4 Verankerungen
- E** Schlüssel zur manuellen Ent- und Verriegelung des Schrankenbaums

- F** fester Schrankenbaum-Deckel; 2 Einsätze für Gummipuffer
- G** Schrankenbaumhalter
- H** Fundamentplatte
- I** Einsatz für Schrankenbaum (nur für NUUR6)

3.5 - VORBEREITENDE ARBEITEN VOR DER INSTALLATION

Die Abbildung zeigt ein Beispiel für eine Automatisierungsanlage:



- A Fotozellen
- B Fotozellen auf Standsäule
- C Schrankenheber
- D Schlüsselschalter
- E Blinkleuchte

Die oben genannten Komponenten wurden nach einem typischen und gebräuchlichen Schema positioniert. Mithilfe des Beispiels von „Abbildung 4“ die ungefähre Position bestimmen, in der die für die Anlage vorgesehenen Komponenten installiert werden sollen.

TECHNISCHE EIGENSCHAFTEN DER STROMKABEL	
Bezeichnung	Eigenschaften des Kabels
1	VERSORGUNGSKABEL GETRIEBEMOTOR 1 Kabel 3 x 1,5 mm ² Maximale Länge 30 m [Anmerkung 1]
2	Kabel BLINKLEUCHE [Anmerkung 4] 1 Kabel 2 x 0,5 mm ² Maximale Länge 30 m
3	Kabel SCHLÜSSELSCHALTER 2 Kabel 2 x 0,25 mm ² [Anmerkung 3] Maximale Länge 30 m
4	Kabel für FOTOZELLEN 1 Kabel 2 x 0,25 mm ² (TX) 1 Kabel 4 x 0,25 mm ² (TX) Maximale Länge 30 m [Anmerkung 2]
Altri cavi	Kabel EINGANG OPEN 1 Kabel 2 x 0,25 mm ² Maximale Länge 30 m
	Kabel EINGANG CLOSE 2 x 0,25 mm ² Maximale Länge 30 m
	Kabel ANTENNE 1 abgeschirmtes Kabel vom Typ RG58 Maximale Länge 15 m; empfohlen < 5 m
	Kabel LEUCHE SCHRANKE OFFEN [Anmerkung 4] 1 Kabel 2 x 0,5 mm ² Maximale Länge 30 m
	Kabel SCHRANKENBAUM-LICHTER [Anmerkung 4]

Anmerkung 1 Wenn das Versorgungskabel länger als 30 m ist, muss ein Kabel mit größerem Querschnitt benutzt werden (3 x 2,5 mm²) und es ist eine Sicherheitserdung in der Nähe der Automation erforderlich.

Anmerkung 2 Falls das Kabel länger als 30 ist (bis maximal 40 m), muss ein Kabel mit einem größeren Querschnitt verwendet werden (2 x 1 mm²).

Anmerkung 3 Diese zwei Kabel können durch ein einzelnes Kabel mit 4 x 0,5 mm² ersetzt werden.

Anmerkung 4 Bevor der Anschluss hergestellt wird, ist zu prüfen, ob der Ausgang entsprechend der anzuschließenden Vorrichtung programmiert ist (siehe Kapitel „PROGRAMMIERUNG“).

⚠ Die verwendeten Kabel müssen der Installationsumgebung gerecht werden.

⚠ Während der Rohrverlegung für den Durchgang der Stromkabel ist zu berücksichtigen, dass sich am Anschlusskabel, durch mögliche Wasseransammlungen im Abzweigschacht, Kondenswasser im Inneren der Steuerung bilden kann und die Stromkreisläufe beschädigen werden könnten.

⚠ Vor der Installation alle für die Anlage notwendigen Stromkabel vorbereiten, siehe hierzu „Abbildung“ sowie die Angaben in Kapitel „TECHNISCHE DATEN“.

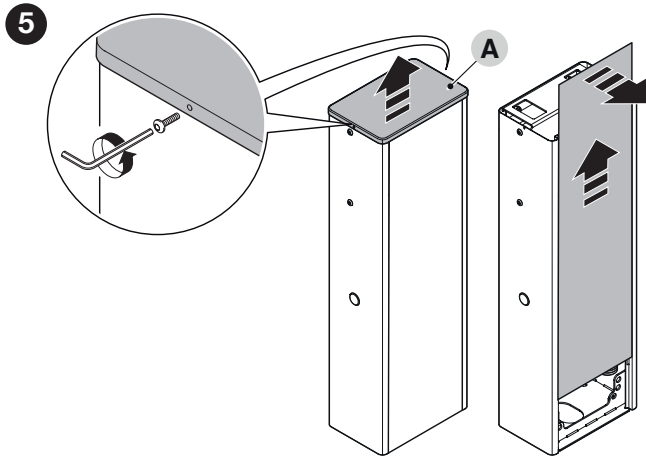
3.6 - EINSTELLEN DES SCHRANKENHEBERS

Ab Werk ist der Schrankenheber wie folgt eingestellt:

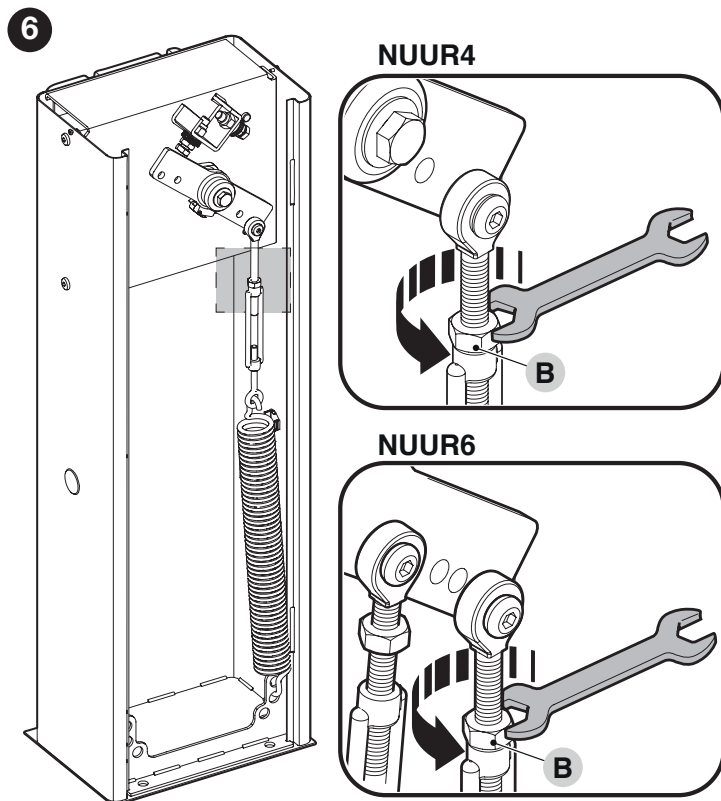
- Ausgleichsfeder rechts befestigt, verankert in provisorischen Bohrungen
- Bewegung zum Schließen des Schrankenbaums nach links (Schranke rechts vom Tor - Parameter $d_{ir} = d_{3C}$ als Standard)

Um die Feder in einer anderen Position einzuhaken, wie folgt vorgehen:

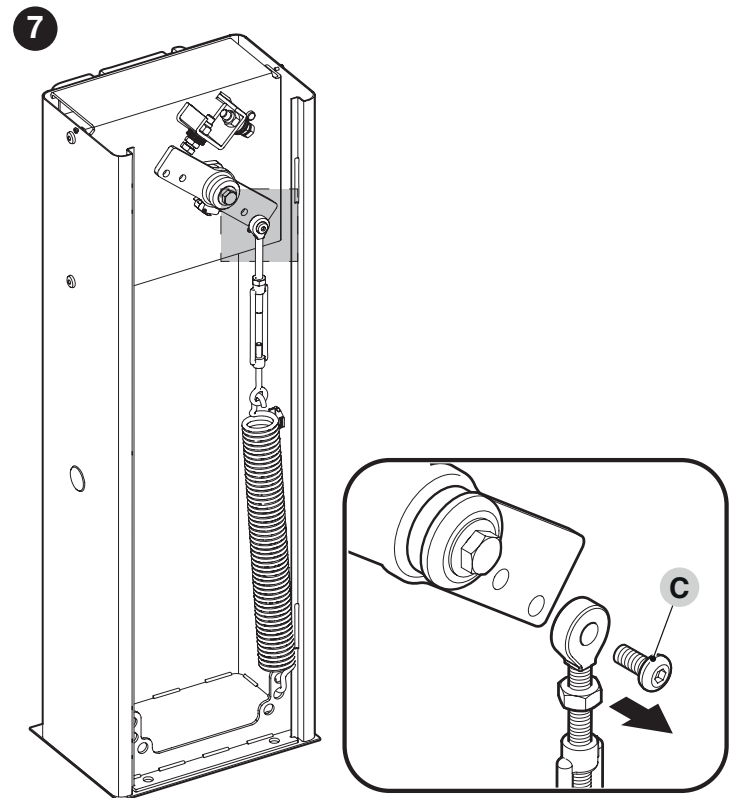
1. Oberen Deckel (A) des Schrankenhebers abnehmen
2. Die Rückwand erst nach oben und dann nach außen herausziehen



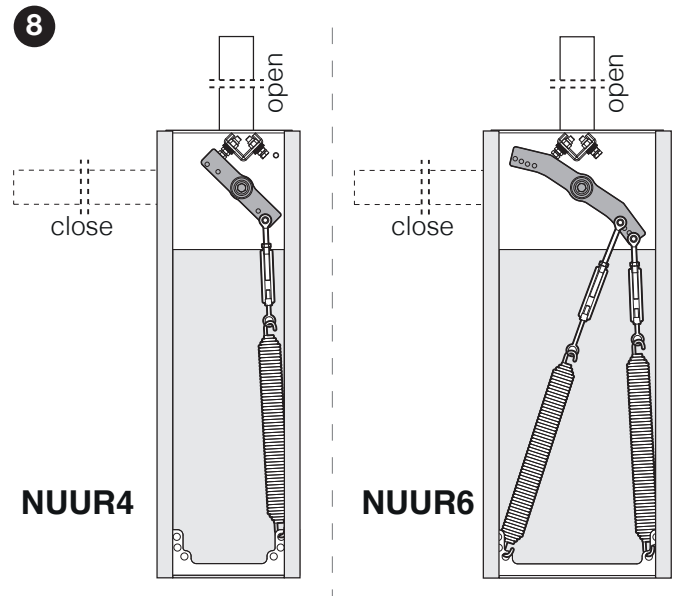
3. die Spannung der Ausgleichsfeder bei NUUR4 und NUUR6 durch Lockern der Mutter (B) lösen



4. Bolzen (C) herausdrehen, mit dem die Feder am Ausgleichs- hebel befestigt ist

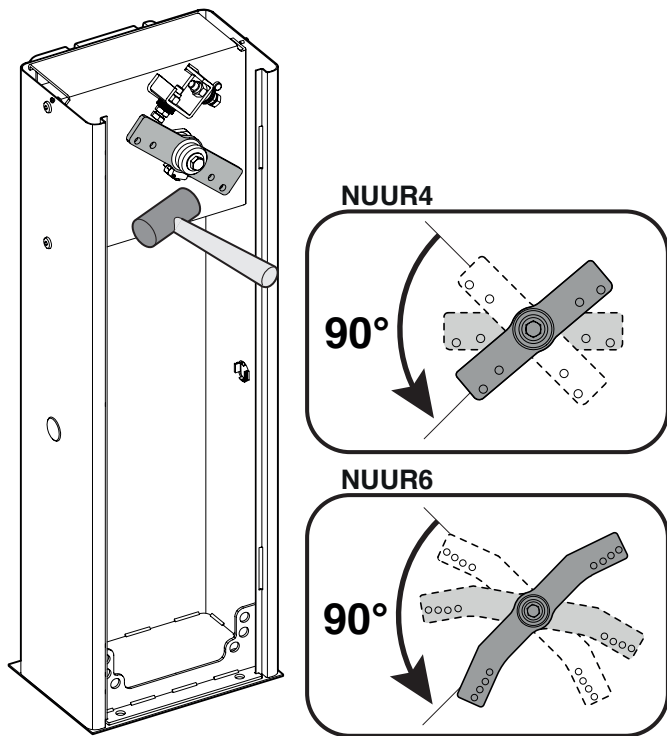


5. Ausgleichsfeder durch Aushaken von der Bodenplatte entnehmen
6. wenn die Schließrichtung wie gewünscht ist, muss die Ausgleichsfeder wie in der Abbildung gezeigt positioniert werden



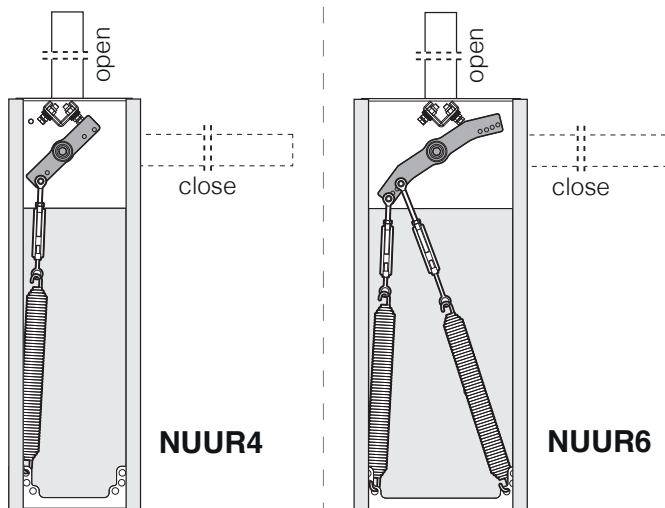
7. 7. soll die Schließbewegung des Schrankenbaums nach rechts erfolgen:
- Antrieb entriegeln (Siehe Abschnitt „**Manuelles Blockieren und Entriegeln des Antriebs**“) und den Ausgleichshebel um 90 ° drehen

9



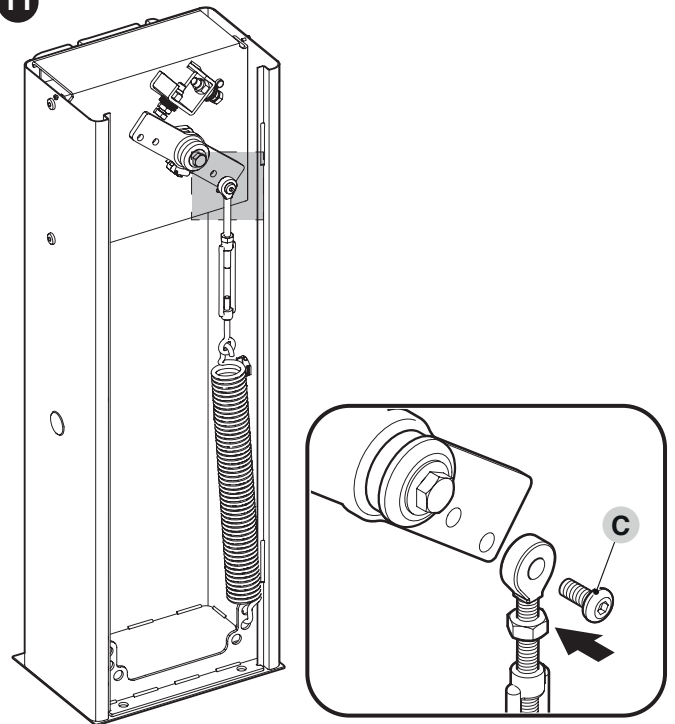
- die Ausgleichsfeder muss wie in der Abbildung gezeigt positioniert werden

10



8. die Feder an der Bodenplatte befestigen
9. Öse der Feder am Ausgleichshebel befestigen, Bolzen fest anziehen

11



10. Die Abdeckungen des Getriebemotors wieder schließen
11. Wenn der Getriebemotor vorher entriegelt wurde, diesen wieder verriegeln.

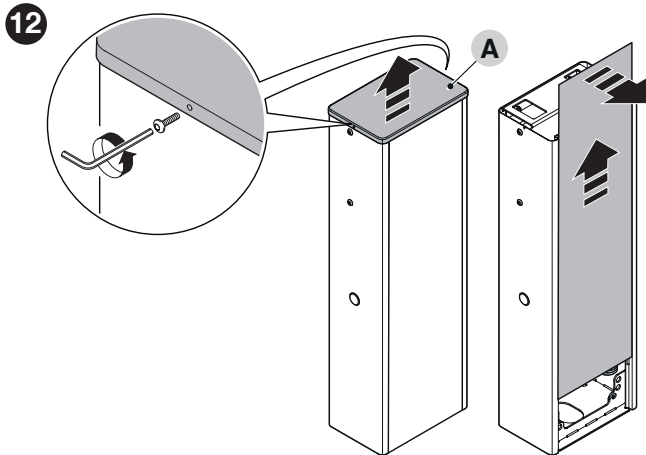
HINWEIS: Wenn die Öffnungsrichtung des Schrankenbaumes geändert wurde, muss bei der Programmierung der Steuereinheit der Parameter $d_{ir} = 53C$ eingestellt werden

3.7 - INSTALLATION DES ANTRIEBS

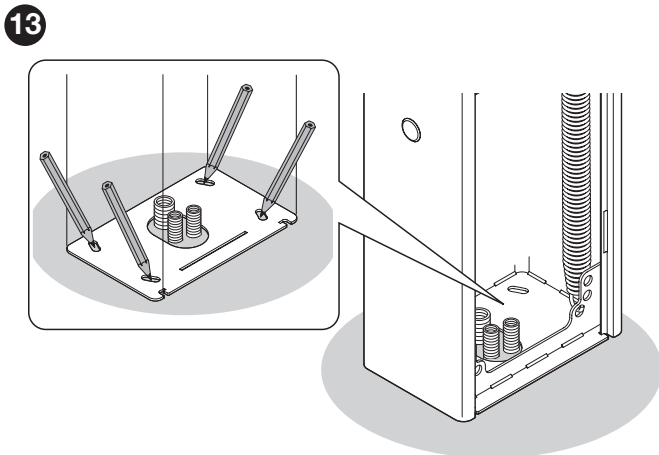
⚠ Eine fehlerhafte Installation kann zu schwerwiegenden Verletzungen beim Installateur führen sowie bei den Personen, die die Anlage bedienen. Bevor Sie mit dem Zusammenbau der Automation beginnen, müssen die im Abschnitt „Überprüfungen vor der Installation“ und „Einsatzbeschränkungen des Produkts“ beschriebenen Vorprüfungen durchgeführt werden.

Wenn die Montage auf einer bestehenden Fläche erfolgen soll:

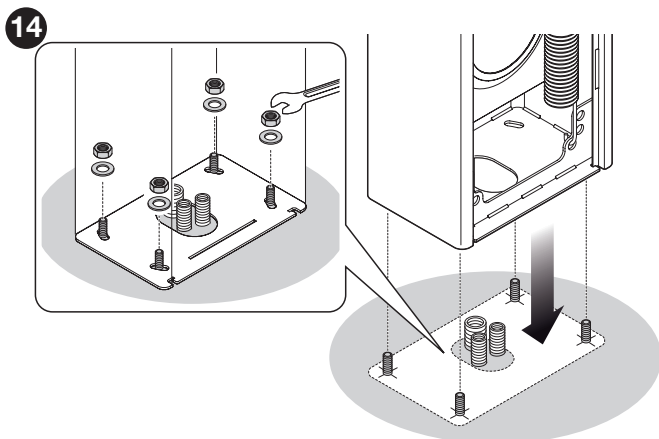
1. Oberen Deckel (A) des Schrankenhebers abnehmen
2. Die Rückwand erst nach oben und dann nach außen herausziehen



3. Schrankenheber auf der Montagefläche aufstellen und Punkte anzeichnen, an denen die Langlöcher befestigt werden sollen



4. Schrankenheber beiseite stellen und die soeben angezeichneten Bohrungen in der Fläche herstellen
5. 4 Spreizanker einsetzen (nicht im Lieferumfang enthalten)
6. Schrankenheber ordnungsgemäß positionieren und mit entsprechenden Muttern und Unterlegscheiben befestigen (nicht im Lieferumfang enthalten).



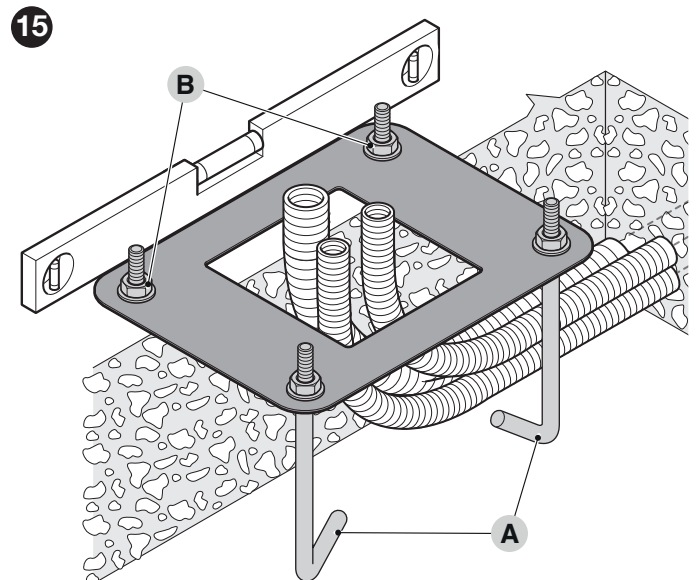
Wenn die Fläche für die Montage noch nicht besteht:

1. Fundament zur Aufnahme der Fundamentplatte ausheben

Hinweis: Die Montagefläche muss vollkommenglatt und eben sein. Wenn die Oberfläche aus Beton ist, muss dieser mindestens 0,15 m dick sein und ausreichend mit Baustahlkörben bewehrt sein. Das Betonvolumen muss mindestens 0,2 m³ betragen (bei einer Dicke von 0,25 m entsprechend 0,8 m², d. h. gleich einer quadratischen Grundplatte mit etwa 0,9 m Seitenlänge). Die Befestigung am Beton kann mithilfe von 4 Spreizankern mit M12-Schrauben erfolgen, die eine Zugfestigkeit von mindestens 400 kg haben. Wenn die Montagefläche aus anderem Material besteht, ist dessen Festigkeit zu beurteilen und zu prüfen, ob die vier Ankerpunkte einer Belastung von mindestens 1000 kg widerstehen können. Zur Befestigung M12-Schrauben verwenden.

2. Leerrohre zur Durchführung der Kabel anordnen
3. an der Fundamentplatte die vier Verankerungen (A) befestigen und auf jede an der Ober- und Unterseite der Platte je eine Mutter und eine Unterlegscheibe (im Lieferumfang enthalten) anordnen

⚠ Die untere Mutter muss bis zum Ende des Gewindes aufgeschraubt werden.

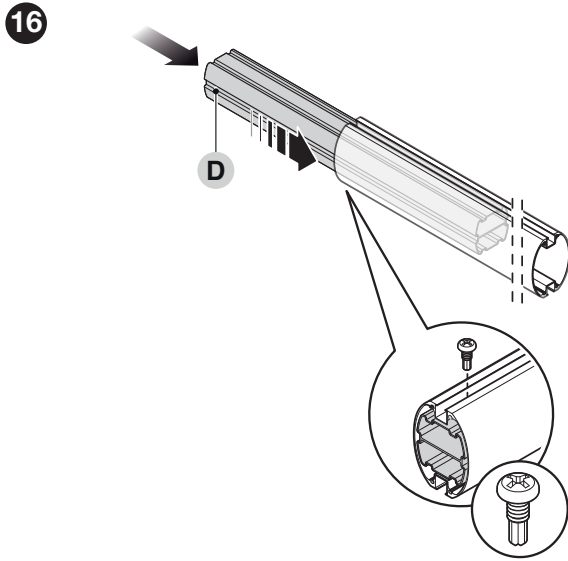


4. Betonschüttung vornehmen und vor dem Abbinden die Fundamentplatte bündig mit der Oberfläche, parallel zum Schrankenbaum und perfekt in Waage anordnen
5. Vollständiges Abbinden des Betons abwarten, in der Regel mindestens zwei Wochen
6. Die vier oberen Muttern und Unterlegscheiben der Verankerungen entfernen
7. Gehäuse des Schrankenhebers öffnen („Abbildung 5“)
8. Schrankenheber ordnungsgemäß positionieren und mit den soeben entfernten Muttern und Unterlegscheiben befestigen („Abbildung 14“).

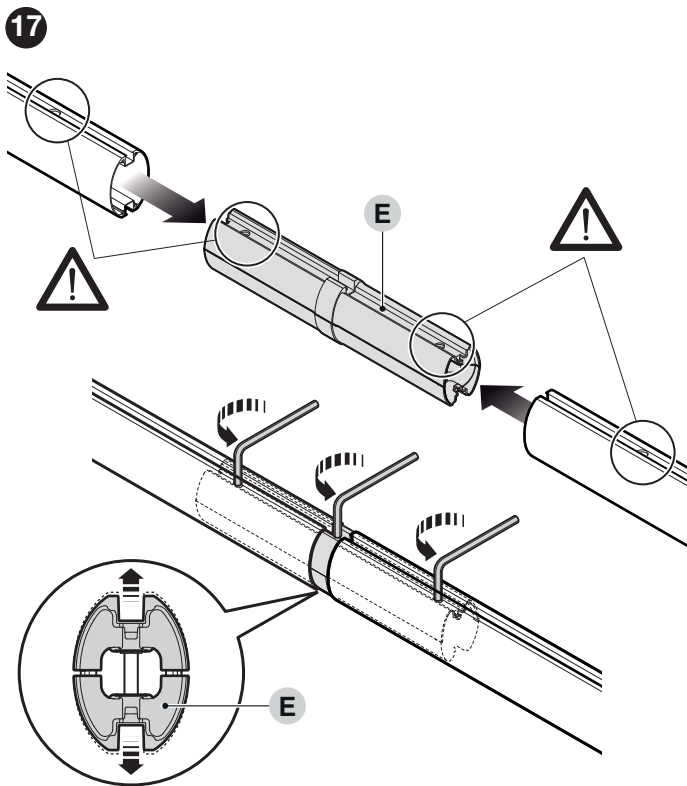
3.8 - MONTAGE DES SCHRANKENBAUMS

Zur Montage des Schrankenbaums am Schrankenheber wie folgt vorgehen:

1. Nur bei NUUR6: Aluminiumeinsatz (D) in ein Ende des kürzeren Schrankenbaums einsetzen und mit der im Lieferumfang enthaltenen Schraube fixieren

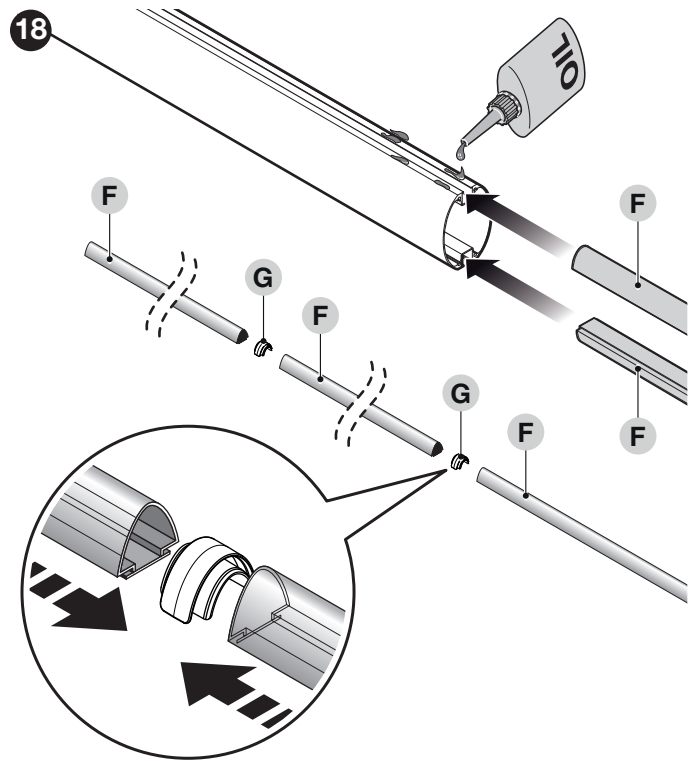


2. Nur bei zweiteiligen Schrankenbäumen: Universal-Verbindungsstück (E) in die freien Enden der Schrankenbäume einsetzen und die Bohrungen ordnungsgemäß ausrichten; Alle drei Schrauben des Verbindungsstücks einheitlich herausdrehen, um dieses in den Schrankenbäumen zu fixieren

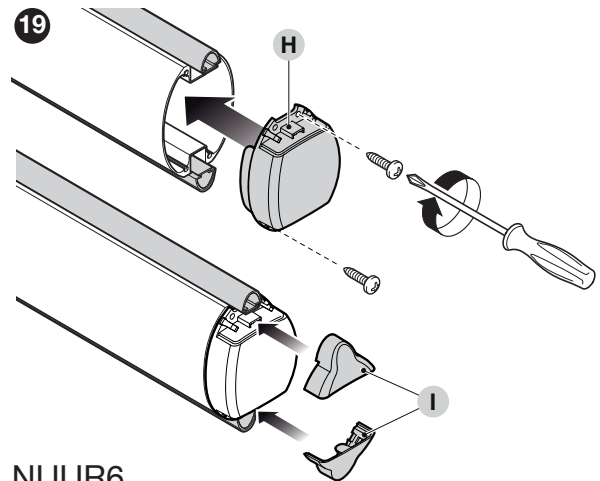


⚠ ACHTUNG: Wenn Leuchten am Schrankenbaum montiert werden sollen, muss dies vor der Montage der Gummipuffer erfolgen.
Zur Installation der Leuchten siehe Kapitel 15.3

3. Aluminiumschiene an beiden Seiten leicht einölen
4. Über die ganze Länge des Schrankenbaums die Abschnitte der Gummipuffer (F) im Wechsel mit den entsprechenden Verbindern (G) in die Schlitz einführen; das Gummi darf am Ende des Schrankenbaums etwa 1 cm überstehen

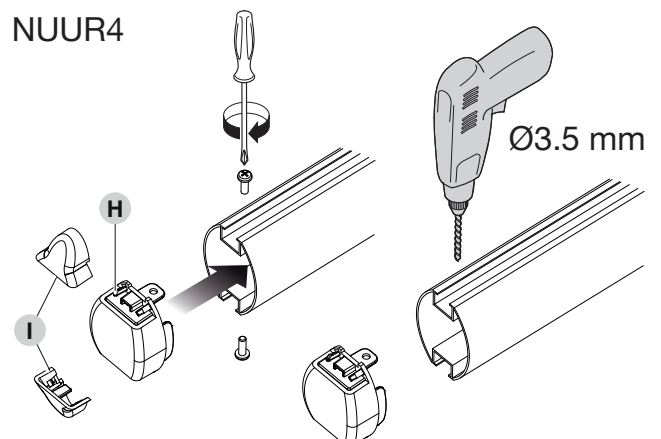


5. Schrankenbaum-Stopfen (H) einsetzen und mit den beiden Schrauben befestigen
6. Die zwei Abdeckungen für die Gummipuffer (I) positionieren und einrasten lassen



NUUR6

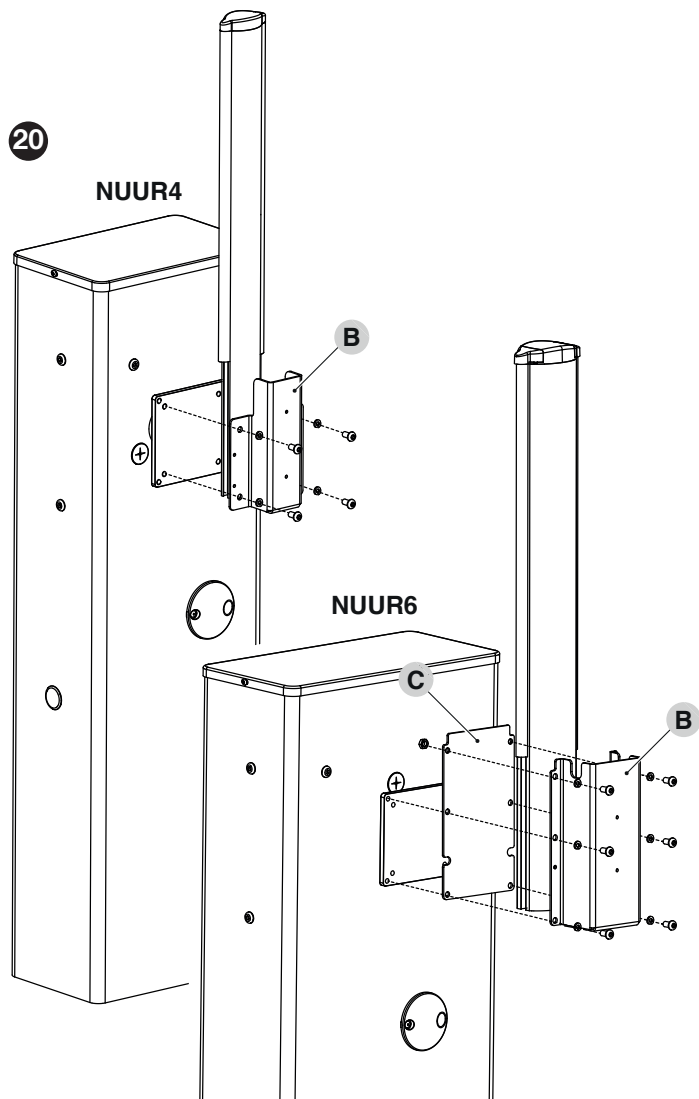
NUUR4



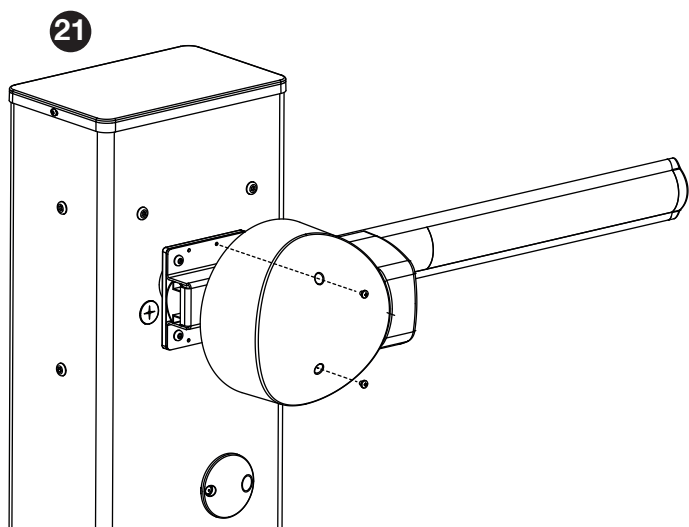
7. **NUUR4:** Setzen Sie die Halterung (B) auf den Schrankenbaum und befestigen Sie sie mit den mitgelieferten Schrauben an der Platte

NUUR6: Setzen Sie die Halterung (B) auf den Schrankenbaum und befestigen Sie sie an der Gegenplatte (C), dann befestigen Sie alles mit den mitgelieferten Schrauben an der Platte

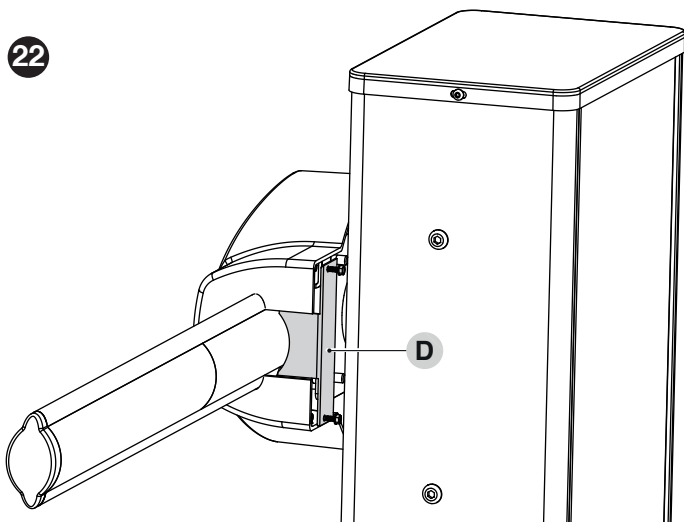
⚠ Bei zweiteiligen Schrankenbäumen muss das kürzere Stück am Schrankenheber befestigt werden.



8. Setzen Sie den Deckel der Halterung auf und befestigen Sie ihn mit den mitgelieferten Schrauben



9. Bei der **NUUR4**-Version installieren Sie die Platte d



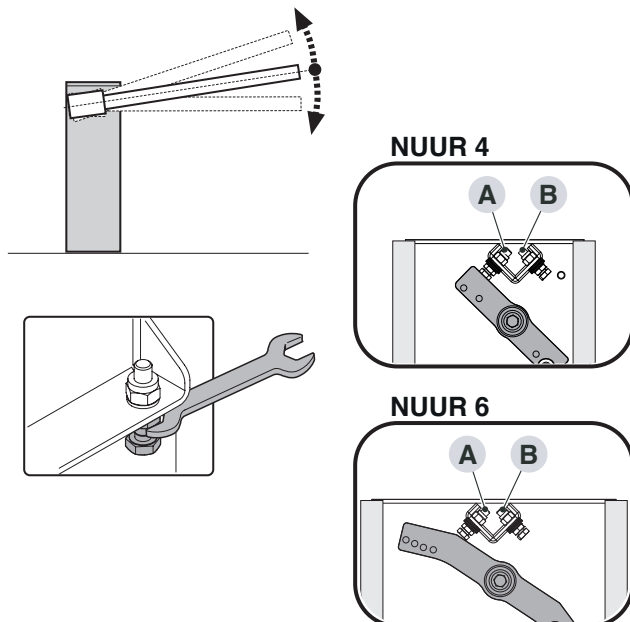
Nach der Montage des Schrankenbaums und des Gummipuffers müssen, sofern vorgesehen, auch die anderen Zubehörteile am Schrankenbaum installiert werden. Zu deren Installation sind die jeweiligen Anleitungen zu beachten

3.9 - EINSTELLUNG DER MECHANISCHEN ENDANSCHLÄGE

Zur Einstellung der Endanschläge wie folgt vefahren:

1. Den Getriebemotor mit dem entsprechenden Schlüssel entriegeln (siehe Abschnitt „Manuelles Blockieren und Entriegeln des Antriebs“)
2. Von Hand mit dem Schrankenbaum eine vollständige Öffnungs- und Schließbewegung ausführen
3. Mit den Schrauben der mechanischen Endanschläge (A - B) die horizontale Ausrichtung des Schrankenbaums, wenn dieser geschlossen ist, und seine vertikale Ausrichtung, wenn er geöffnet ist, einstellen

23



4. Am Ende der Einstellungen die Muttern gut festziehen.

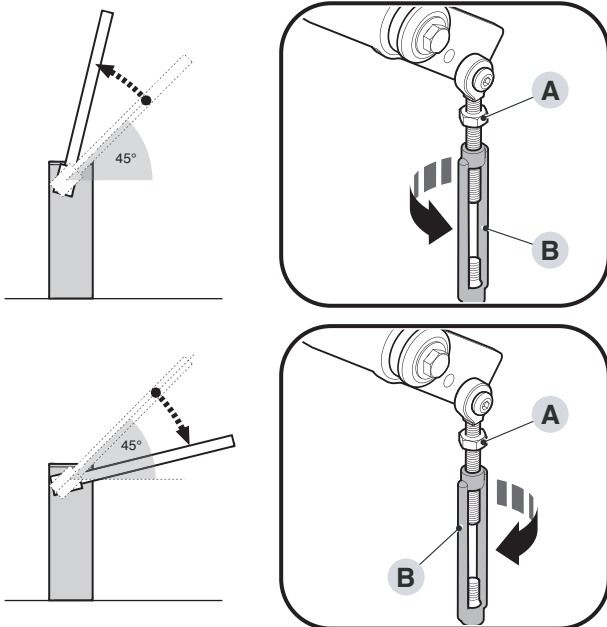
3.10 - GEWICHTSAUSGLEICH DES SCHRANKENBAUMS

Durch den Gewichtsausgleich des Schrankenbaums soll ein Gleichgewicht zwischen dem Gesamtgewicht des Schrankenbaums einschließlich des installierten Zubehörs und der Kraft gefunden werden, die diesem durch die Spannung der Ausgleichsfeder entgegenwirkt.

Um die Spannung der Feder zu prüfen, wie folgt vorgehen.

1. Den Getriebemotor mit dem entsprechenden Schlüssel entriegeln (siehe Abschnitt „**Manuelles Blockieren und Entriegeln des Antriebs**“)
2. Schrankenbaum von Hand etwa auf halbe Öffnungshöhe (45°) führen und unbewegt lassen
3. wenn der Schrankenbaum nicht in seiner Position bleibt, die Mutter (A) der Feder lockern
4. neigt der Schrankenbaum dazu, sich zu heben, ist die Spannvorrichtung (B) gegen den Uhrzeigersinn zu drehen, um die Federspannung zu reduzieren. Neigt der Schrankenbaum hingegen dazu, sich zu senken, ist die Spannvorrichtung (B) im Uhrzeigersinn zu drehen, um die Federspannung zu erhöhen.

24



5. Vorgang auch mit dem Schrankenbaum auf etwa 20° und etwa 70° wiederholen. Wenn der Schrankenbaum unbewegt in seiner Position bleibt, ist der Gewichtsausgleich korrekt; ein leichtes Ungleichgewicht ist zulässig, aber der Schrankenbaum darf sich niemals stark bewegen
6. die Mutter (A) der Feder festziehen
7. den Getriebemotor blockieren.

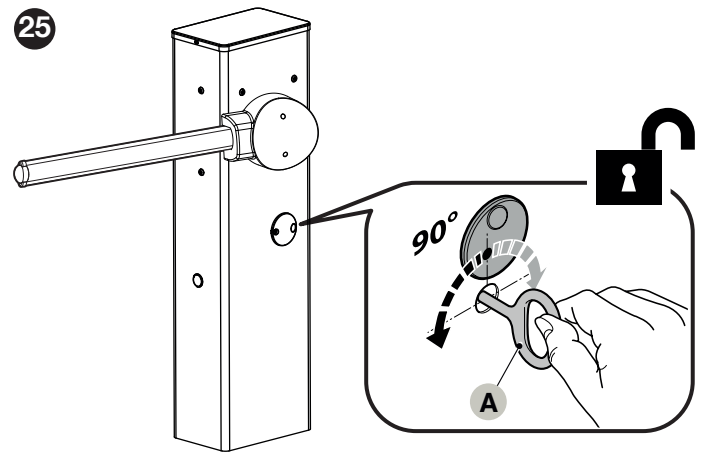
3.11 - MANUELLES BLOCKIEREN UND ENTRIEGELN DES ANTRIEBS

Der Getriebemotor ist mit einem System zur mechanischen Entriegelung ausgestattet, das ein Öffnen und Schließen des Schrankenbaums von Hand ermöglicht. Diese manuellen Vorgänge müssen bei Stromausfall, Betriebsstörungen oder in der Installationsphase durchgeführt werden.

Zur Entriegelung:

1. Deckel der Schlüsselabdeckung drehen
2. Schlüssel (A) einsetzen und nach links oder rechts drehen

25



3. An diesem Punkt kann der Schrankenbaum manuell in die gewünschte Position gebracht werden.

Zum Blockieren:

1. Schlüssel (A) wieder in seine Ausgangsstellung zurückbringen
2. Den Schlüssel abziehen
3. Deckel der Schlüsselabdeckung drehen.

4 - ELEKTRISCHE ANSCHLÜSSE

4.1 - VORABKONTROLLEN

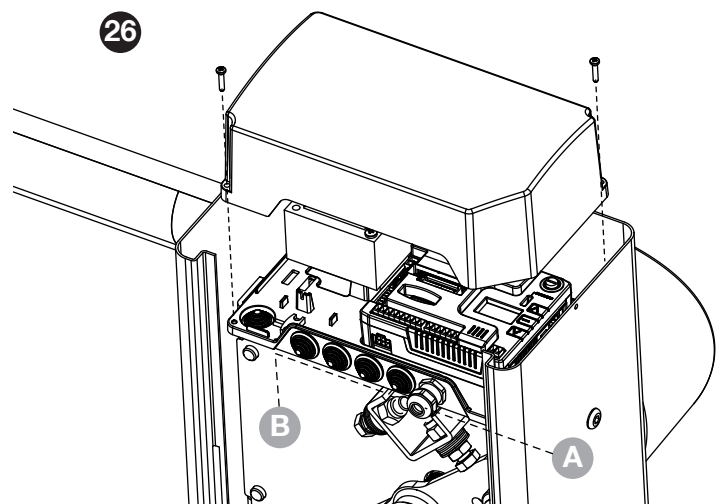
⚠ Alle elektrischen Anschlüsse müssen bei abgeschalteter Netzversorgung und abgetrennter Pufferbatterie erfolgen (sofern in der Automatisierung vorhanden).

⚠ Die Anschlussstätigkeiten dürfen nur von qualifiziertem Personal ausgeführt werden.

Ausführung der elektrischen Anschlüsse:

1. Öffnen Sie das Gehäuse der Steuereinheit
2. Verlegen Sie die Kabel im Inneren des Schrankenhebers, beginnend am Sockel in Richtung der Steuereinheit
3. Führen Sie das Netzkabel durch die Kabelverschraubung A und schließen Sie es an die Klemme L N an
4. Ziehen Sie die Kabelverschraubung fest
5. Führen Sie die restlichen Kabel durch die Kabelverschraubungen B
6. Führen Sie die Anschlüsse gemäß dem Schaltplan in Abbildung 28 aus. Zur Erleichterung der Anschlüsse sind die Klemmen abnehmbar.

26



⚠ Bevor Sie die Abdeckung schließen, nehmen Sie die gewünschten Programmierungen vor.

5 - STEUERUNG

Die KB24 verfügt über ein Display, das einerseits ein einfaches Programmieren, andererseits eine konstante Überwachung des Zustands der Eingänge ermöglicht; zudem erlaubt die Menüstruktur ein problemloses Einstellen der Betriebszeiten und der Betriebslogiken.

Unter Einhaltung der europäischen Bestimmungen hinsichtlich der elektrischen Sicherheit und der elektromagnetischen Kompatibilität (EN 60335-1, EN 50081-1 und EN 50082-1) zeichnet sie sich durch die vollständige elektrische Isolierung des Niederspannungskreislaufs (einschließlich der Motoren) der Netzspannung aus.

Weitere Eigenschaften:

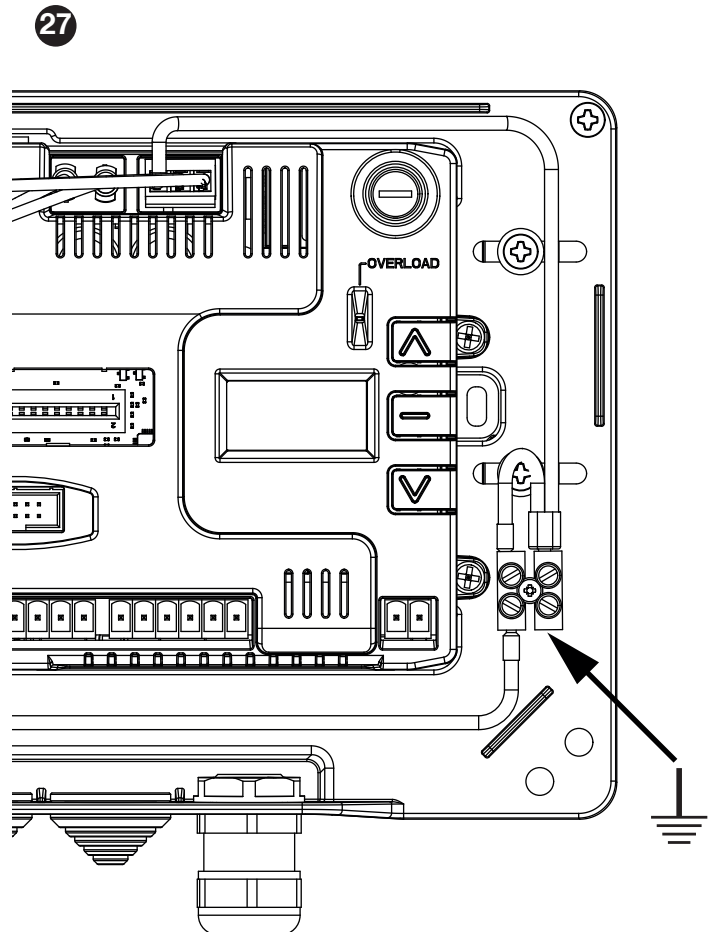
- Stromversorgung im Inneren der Steuerung, an den Motoren und dem angeschlossenen Zubehör gegen Kurzschlüsse geschützt.
- Leistungsregulierung durch progressive Stromregulierung.
- Hinderniserkennung durch (Amperometrische) Stromüberwachung an den Motoren.
- Feineinstellung des Hubs.
- Überprüfung der Sicherheitsvorrichtungen (Fotozellen und Kontaktleisten) vor jeder Öffnung.
- Deaktivierung der Sicherungseingänge mittels Konfigurationsmenü: es ist nicht notwendig, die Klemmen hinsichtlich der nicht installierten Sicherung zu überbrücken, es reicht aus, die Funktion im entsprechenden Menü zu deaktivieren.
- Betrieb auch bei fehlender Netzspannung möglich durch optionale Batteriepackung (Code 161261).
- Möglichkeit des Anschlusses eines Elektromagneten (Saugnapf), um den Schrankenbaum im Ruhezustand geschlossen zu halten.
- Möglichkeit der Verwendung der Ausgänge für Licht, Blinklicht und Elektromagnet zur Steuerung einer einseitigen oder zweiseitigen (abwechselnd einseitigen) Ampel.
- Niederspannungsausgang verwendbar für Kontroll- oder Blinklicht (24V).
- Hilfsrelais mit programmierbarer Logik für Beleuchtung, Blinklicht oder andere Zwecke.
- ENERGY SAVING FUNKTION.
- Betrieb mit dem optionalen SYNCLUX-Modul für folgende Funktionen:
 - synchronisierter Betrieb von zwei Schranken.
 - Steuereinheit eines RGB-LED-Streifens entlang des Schrankenbaumes (nur eine Seite oder beide Seiten) zur Anzeige des Status der Schranke.
 - Steuerung der einseitigen und zweiseitigen Ampel ohne Verzicht auf die Standardausgänge.
 - Zwei programmierbare Funktionen über Trockenkontaktrelais.

5.1 - STROMVERSORUNG

⚠ Die Installation der Steuerung, die Sicherheitsvorrichtungen und das Zubehör ist bei ausgeschalteter Stromversorgung auszuführen

Die Steuerung muss mit einer Stromleitung 230V-50Hz / 120V-60Hz versorgt werden, die mit einem differentialen magnetischen Schalter geschützt sein, der den gesetzlichen Bestimmungen entspricht.

Stromversorgungskabel an die Klemmen **L** und **N** anschließen.
Collegare il cavo di terra al morsetto 



5.2 - ECO-LOGIC-VERSORUNG

Die Barriere kann mittels der Solarstromanlage ECO-LOGIC gespeist werden.

Installieren Sie das ECO-LOGIC-System unter Befolgung der dem Produkt beiliegenden Anleitungen.

Verbinden Sie den Ausgang der Batteriebox (schwarzer Stecker) mit dem Anschluss BATTERY des Steuergeräts.

HINWEIS: Es empfiehlt sich, die Batterien vor der Installation vorzuladen

⚠ ACHTUNG: Die Energy Saving Funktion einschalten

⚠ ACHTUNG: Bei Verwendung des ECO-LOGIC-Systems zur Versorgung der Barriere darf die Netzversorgung nicht an den Klemmen N und L angeschlossen werden.

5.3 - EINGÄNGE FÜR AKTIVIERUNG

Das Steuergerät KB24 verfügt über zwei Aktivierungseingänge, deren Funktion vom programmierten Betriebsmodus abhängig ist (Siehe den Posten **Start** des Programmiermenüs):

Standardmodus: Der erste Eingang (START1) kontrolliert die Öffnung, die Schließung und den Stopp gemäß eingestellter Programmierung.
Der zweite Eingang (START2) verursacht die Öffnung der MASTER-Barriere, wenn der Synchronbetrieb von zwei Barrieren aktiviert wird.

Modus Öffnen/Schließen und Anwesende Person: Eine Steuerung am Eingang START1 steuert immer die Öffnung und eine Steuerung am Eingang START2 steuert immer die Schließung.

- Im Modus Öffnen/Schließen ist die Steuerung impulsiv, d.h. ein Impuls verursacht die totale Öffnung oder Schließung der Schranke.
- Im Modus Anwesende Person ist die Steuerung monostabil, d.h. die Schranke wird solange geöffnet oder geschlossen, bis der Kontakt geschlossen ist und hält unmittelbar an, wenn der Kontakt geöffnet wird.

Eingangs-/Ausgangsmodus: Diese Funktion muss eingestellt werden, wenn eine Ampel für wechselnden Einbahnverkehr angeschlossen wird.
Der Befehl ist impulsartig, d. h. ein Impuls bewirkt die vollständige Öffnung der Schranke; kommt der Befehl am Eingang START1 an, leuchtet das grüne Licht in Eingangsrichtung, kommt er am Eingang START2 an, leuchtet das grüne Licht in Ausgangsrichtung.

Uhrmodus: Er ist analog zum Standardmodus, aber die Schranke bleibt solange geöffnet wie der Kontakt am Eingang START1 geschlossen bleibt; wenn der Kontakt geöffnet wird, beginnt die Zählung der Pausenzeit, nach ihrem Ablauf wird die Schranke geschlossen. Diese Funktion ermöglicht die Programmierung der Uhrzeitintervalle im Laufe des Tages für die Öffnung der Schranke mithilfe eines externen Timers.
Die automatische Neuschließung muss unbedingt eingeschaltet sein.

 **ACHTUNG: Bei allen Modalitäten müssen die Eingänge an Vorrichtungen mit normalerweise geöffnetem Kontakt angeschlossen werden.**

Die Kabel der Vorrichtung, die den Eingang START1 steuert, zwischen den Klemmen **J1** und **J4** des Steuergeräts anschließen.
Die Kabel der Vorrichtung, die den Eingang START2 steuert, zwischen den Klemmen **J2** und **J4** des Steuergeräts anschließen.

Die mit dem Eingang START1 verbundene Funktion kann auch durch Drücken der Taste **↑** außerhalb des Programmiermenüs oder mithilfe einer auf dem Kanal 1 gespeicherten Fernbedienung eingeschaltet werden (siehe die Anleitung des Empfängers MR).

Die mit dem Eingang START2 verbundene Funktion kann auch durch Drücken der Taste **↓** außerhalb des Programmiermenüs oder mithilfe einer auf dem Kanal 2 gespeicherten Fernbedienung eingeschaltet werden (siehe die Anleitung des Empfängers MR).

5.4 - STOP

Zu einer größeren Sicherheit kann eine Taste installiert werden, die bei Betätigung die unmittelbare Blockierung der Schranke verursacht. Der Schalter muss über einen normalerweise geschlossenen Kontakt verfügen, der sich bei Betätigung öffnet.

Wenn der Stopp-Schalter bei geöffneter Schranke betätigt wird, wird immer die Funktion für erneute automatische Schließung ausgeschaltet; zur erneuten Schließung muss der Startbefehl erteilt werden (wenn die Startfunktion in Pause ausgeschaltet ist, wird sie gleichzeitig erneut eingeschaltet, um die Entriegelung der Schranke zu ermöglichen).

Die Kabel des Stoppschalters zwischen den Klemmen **J3** und **J4** des Steuergeräts anschließen.

5.5 - FOTOZELLEN

Die Fotozellen können auf zwei Weisen eingeschaltet sein:

1. Nur während der Schließung: In diesem Fall führt der Durchgang vor dem Bündel zur unmittelbaren erneuten Öffnung.
2. Während der Öffnung und der Schließung: In diesem Fall führt die Unterbrechung des Bündels zum unmittelbaren Stopp. Wenn das Bündel freigegeben wird, kommt es zur kompletten Neuöffnung der Schranke.

 **ACHTUNG: Die Fotozellen so installieren, dass die gesamte Öffnungs- / Schließfläche der Stange abgedeckt ist**

Das Steuergerät KB24 liefert eine Speisung zu 24VDC für die Fotozellen und kann einen Test ihres Betriebs vor dem Öffnungsbeginn der Stange ausführen. Die Speisungsklemmen für die Fotozellen werden von einer elektronischen Sicherung geschützt, die den Strom bei Überlast unterbricht.

- Die Netzkabel der Fotozellensender zwischen den Klemmen **Z3 (+)** und **Z2 (-)** des Steuergeräts anschließen.
- Die Netzkabel der Fotozellenempfänger zwischen den Klemmen **Z1 (+)** und **Z2 (-)** des Steuergeräts anschließen.
- Den Verteiler und den Ausgang N.G. der Fotozellenempfänger an die Klemmen **J6 (PHOTO)** und **J9 (COM)** des Steuergeräts anschließen.
Die Ausgänge mit Kontakt normalerweise geschlossen verwenden.

 **ACHTUNG:**


- Wenn mehrere Fotozellenpaare vom selben Typ installiert werden, müssen ihre Ausgänge in Serienschaltung angeschlossen werden.
- Wenn Reflektions-Photozellen installiert werden, muss die Speisung an die Klemmen **Z3 (+)** und **Z2 (-)** des Steuergeräts angeschlossen werden, um den Betriebstest durchzuführen.
- Die Fotozellen werden nicht gespeist, wenn das Steuergerät in den Modus ENERGY SAVING tritt

5.6 - EMPFINDLICHE RIPPEN

Sie können anstelle des in der Regel mit der Stange mitgelieferten stoßfesten Gummiprofils installiert werden. Bei Auslösung während der Schließung kommt es zur Neuöffnung und zur Deaktivierung der automatischen Schließung.

Das Steuergerät ist in der Lage, sowohl die klassische Rippe mit normalerweise geschlossenem Kontakt als auch die leitende Gummirippe mit Nennwiderstand von 8,2 kOhm zu verwalten.

Die Kabel der Rippen zwischen den Klemmen **J8** und **J9** des Steuergeräts anschließen.

 **ACHTUNG:** Zur Erfüllung der Anforderungen der Richtlinie EN12978 müssen empfindliche leitende Gummirippen installiert werden; die empfindlichen Rippen mit normalerweise geschlossenem Kontakt müssen mit einem Steuergerät ausgestattet sein, das ständig ihre einwandfreie Funktionalität prüft. Wenn Steuergeräte verwendet werden, die über die Möglichkeit verfügen, den Test mittels Unterbrechung der Speisung auszuführen, die Netzkabel des Steuergeräts zwischen den Klemmen **Z3 (+)** und **Z2 (-)** von KB24 anschließen. Andernfalls diese zwischen den Klemmen **Z1 (+)** und **Z2 (-)** anschließen.

 **ACHTUNG:**

- Wenn mehrere Rippen mit normalerweise geschlossenem Kontakt verwendet werden, müssen ihre Ausgänge in Serienschaltung angeschlossen werden.
- Wenn mehrere leitende Gummirippen verwendet werden, müssen ihre Ausgänge in Kaskadenschaltung angeschlossen werden und nur der letzte muss auf dem Nennwiderstand (8,2 KΩ) enden.
- Die aktiven, an die Zubehörteilspeisung angeschlossenen Rippen sind nicht eingeschaltet, wenn das Steuergerät in den Modus ENERGY SAVING tritt

5.7 - INNENLICHT

Der Ausgang COURTESY LIGHT besteht in einem einfachen Kontakt N.O. und liefert keine Art der Speisung.

Dank des Ausganges COURTESY LIGHT lässt das Steuergerät den Anschluss an einen Benutzer (zum Beispiel das Innenlicht oder die Gartenbeleuchtung) zu, die automatisch oder mittels Betätigung vom Kanal 4 aus des Empfängers MR gesteuert wird.


Der Ausgang COURTESY LIGHT besteht in einem einfachen Kontakt N.O. und liefert keine Art der Speisung. Die Höchstleistung des Kontakts beträgt 230V - 5A.

Die Kabel an die Klemmen **B1** und **B2** anschließen.

5.8 - AUSGANG LICHT IN NIEDERSpannung

Das Steuergerät KB24 verfügt über einen Ausgang zu 24Vdc, der den Anschluss an eine Höchstlast von 12W ermöglicht. Dieser Ausgang kann für den Anschluss einer Kontroll-Leuchte, die den Torzustand anzeigt, oder für einen Blinker in Niederspannung verwendet werden.

Die Kabel der Kontroll-Leuchte oder des Niederspannungsblinkers an die Klemmen **Z5 (+)** und **Z4 (-)** anschließen

 **ACHTUNG:** Die Polarität einhalten, wenn die angeschlossene Vorrichtung dies erfordert.

5.9 - ÄußERE ANTENNE

Um die maximale Funkübertragung zu versichern, ist es ratsam, die äußere Antenne ANS433 zu benutzen.

Die Zentralader des Antennendrahtes der Antenne an Klemme **A2** der Steuerung und die Umflechtung an Klemme **A1** anschließen.

5.10 - HALTEMAGNET

Das Steuergerät KB24 ist mit einem Ausgang zur Speisung eines Haltemagnets ausgestattet. Mithilfe eines entsprechenden Menüs kann die Ausgangsspannung bis auf einen Höchstwert von 24Vdc reguliert werden. Die Speisung des Elektromagnets wird bei Beginn einer jeden Öffnung unterbrochen (mit menüregulierbarer Verstellung) und am Ende der Schließung wiederhergestellt (mit menüregulierbarer Verzögerung).

Die Speisung des Haltemagnets zwischen den Klemmen **Z5 (+)** und **Z6 (-)** anschließen

HINWEIS: Das Haltemagnet ist an die Speisung der Zubehörteile angeschlossen. Somit muss für seinen Gebrauch die Energiesparfunktion ausgeschaltet werden.

5.11 - MAGNETSCHLEIFE ODER ANWESENHEITSSENSOR

HINWEIS: Wenn die Funktion ENERGY SAVING aktiviert ist, ist diese Funktion nicht verfügbar

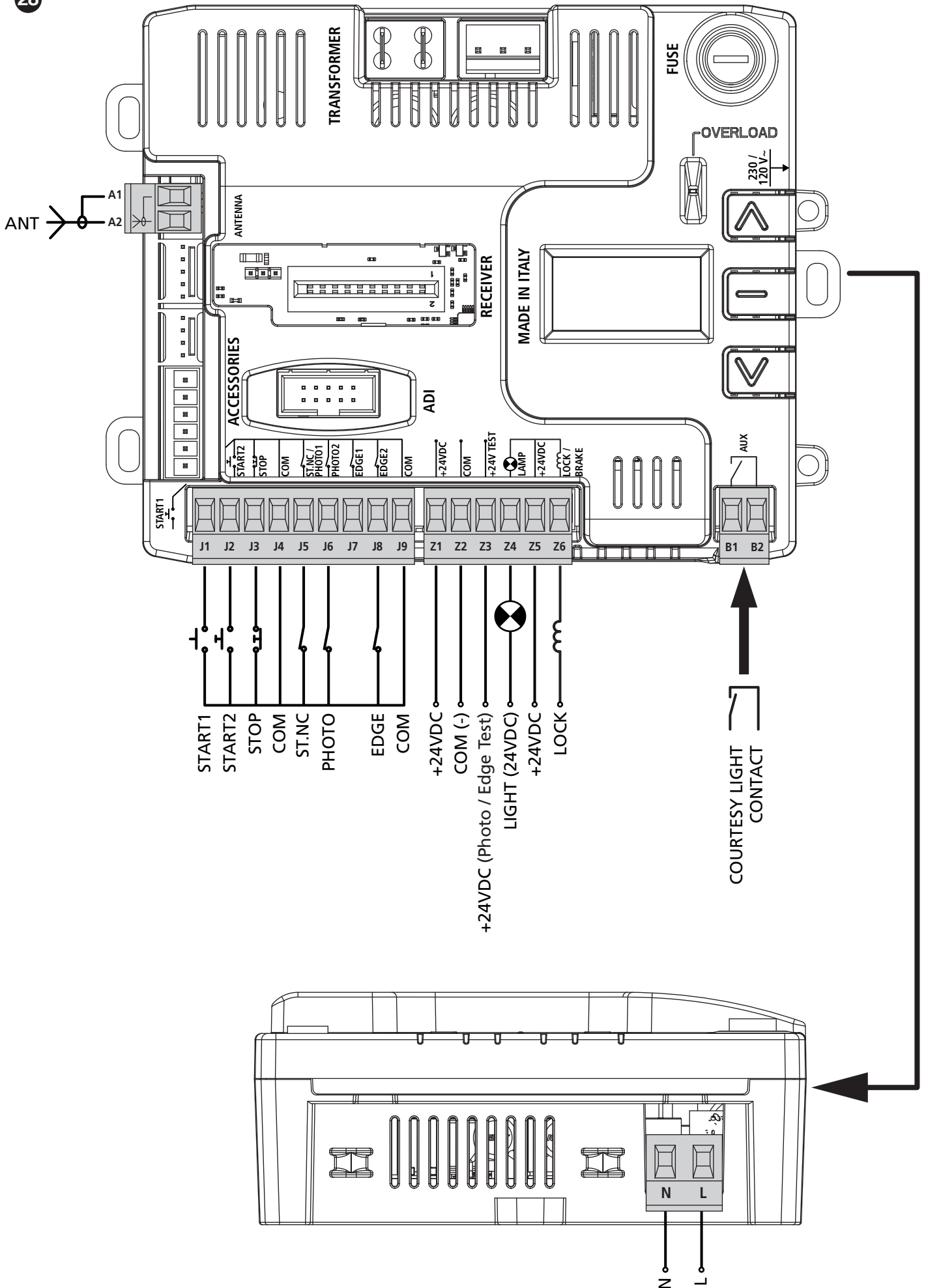
Über den Eingang ST.NC kann ein Gerät zur Anwesenheitserkennung von Fahrzeugen (Magnetschleife) oder Personen (Anwesenheitssensor) im Schrankenbereich angeschlossen werden, indem ein normalerweise geschlossener Kontakt geöffnet wird. Wenn eine Anwesenheit erkannt wird, wird der Schrankenbaum angehoben und kann erst wieder gesenkt werden, wenn der Bereich verlassen wurde. Wenn der Sensor anzeigt, dass der Bereich wieder frei ist, beginnt er mit dem Herunterzählen der automatischen Schließzeit, sofern diese aktiviert ist.

Derselbe Eingang kann für einen Feuersensor verwendet werden. In diesem Fall senkt sich der Schrankenbaum nicht automatisch, wenn der Kontakt zurückgesetzt wird.

Schließen Sie die Kabel an die Klemmen **J5** und **J9** an.

6 - ELEKTROANSCHLÜSSE

28



L	Phase Speisung 230V / 120V
N	Nullleiter Speisung 230V / 120V
A1	Abschirmung Antenne
A2	Steuergerät Antenne
J1	START1 - Aktivierungseingang 1 für den Anschluss von herkömmlichen Vorrichtungen mit normalerweise offenem Kontakt.
J2	START2 - Aktivierungseingang 2 für den Anschluss von herkömmlichen Vorrichtungen mit normalerweise offenem Kontakt.
J3	STOPP-Steuerung. Kontakt norm. geschlossen.
J4	Verteiler (-)
J5	ST.NC - Normalerweise geschlossener START-Eingang zur Verwendung für einen Anwesenheitssensor
J6	Fotозelle. Kontakt normalerweise geschlossen
J7	Auslegung für künftige Anwendungen
J8	Empfindliche Rippen
J9	Verteiler (-)
Z1	Ausgang Speisung 24Vdc für Fotозellen und andere Zubehörteile
Z2	Gemeinsamer Stromversorgung Zubehör (-)
Z3	Stromversorgung 24V - TX Fotозellulen/optische Rippen für Funktionstest. Stromversorgungskabel der Sender der Fotозellen zwischen die Klemmen Z2 und Z3 der Steuerung anschließen
Z4	Ausgang Licht in Niederspannung (-) (Kontroll- oder Blinklampe 24V)
Z5	Stromversorgung für die Niederspannungsbeleuchtung und den Haltemagneten (+)
Z6	Haltemagnet (-)
B1-B2	Kontakt normalerweise offen (max. 230V - 5A) für Innenlicht oder Zusatzblinker

ADI	Schnittstelle ADI
RECEIVER	Einsteckempfänger
FUSE	5 A
MAINS	Licht an wenn die Steuerung gespeist ist
OVERLOAD	Licht wenn es gibt ein Zubehörüberlast Speisung an

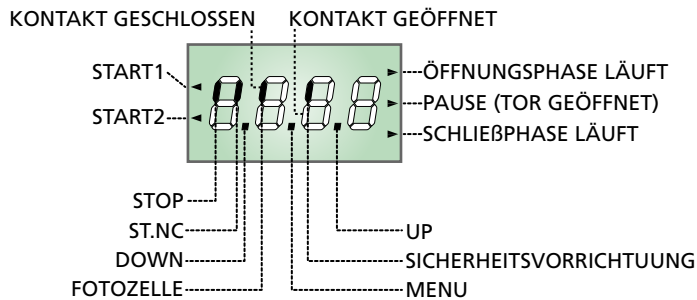
7 - BEDIENFELD

7.1 - DISPLAY

Wenn die Stromversorgung eingeschaltet wird, zeigt das Display Folgendes an:

- alle Segmente für 1 Sekunde
- Modell der Steuereinheit für 1 Sekunde
- Firmware-Version für 2 Sekunden

Am Ende dieses Tests wird das Bedienfeld angezeigt:



ACHTUNG: Wenn sich das Steuergerät im ENERGY SAVING Modus befindet, ist das Display ausgeschaltet.

Das Bedienfeld (in Standby) zeigt den physischen Zustand der Kontakte zum Klemmenkasten und den Programmier Tasten an: Wenn das vertikale Segment oben eingeschaltet ist, ist der Kontakt geschlossen; wenn das vertikale Segment unten eingeschaltet ist, ist der Kontakt offen (die obige Zeichnung illustriert den Fall, in dem die Eingänge FOTOZELLE, RIPPE und STOPP alle richtig angeschlossen wurden).

Die Punkte zwischen den Ziffern des Displays zeigen den Zustand der Programmier Tasten an: Wenn eine Taste gedrückt wird, leuchtet der entsprechende Punkt auf.

Die Pfeile links vom Display zeigen den Zustand der Start-Eingänge an.

Die Pfeile leuchten auf, wenn der entsprechende Eingang geschlossen ist.

Die Pfeile rechts vom Display zeigen den Zustand der Schranke an:

- Der oberste Pfeil leuchtet auf, wenn sich die Schranke in der Öffnungsphase befindet. Wenn er blinkt, zeigt er an, dass die Öffnung von der Auslösung einer Sicherheitsvorrichtung (Rippe oder Hindernisermittlungsgeschäft) verursacht wurde.
- Der mittlere Pfeil zeigt an, dass die Schranke in Pause und geöffnet ist. Wenn er blinkt, bedeutet dies, dass die Messung der Zeit für die automatische Schließung eingeschaltet ist.
- Der unterste Pfeil leuchtet auf, wenn sich die Schranke in der Schließphase befindet. Wenn er blinkt, zeigt er an, dass die Schließung von der Auslösung einer Sicherheitsvorrichtung (Rippe oder Hindernisermittlungsgeschäft) verursacht wurde.

7.2 - VERWENDUNG DER TASTEN ZUM PROGRAMMIEREN

Die Programmierung der Funktionen und Zeiten der Steuerung erfolgt über ein spezielles Konfigurationsmenü, das man mit den 3 Tasten ↑, ↓ und **OK** aufrufen kann, die sich seitlich am Display der Steuerung befinden.

ACHTUNG: Außerhalb des Konfigurationsmenüs kann man durch Drücken der Taste ↑ den START-Befehl und durch Drücken der Taste ↓ den Befehl START PEDONALE aktivieren.

Es stehen drei Arten zur Konfiguration von Menüs zur Verfügung:

- Funktionsmenü
- Zeitmenü
- Wertemenü

Einstellungen im Funktionsmenü

Das Funktionsmenü ermöglicht die Wahl einer Funktion in einer Gruppe möglicher Optionen. Wenn man ein Funktionsmenü aufruft, wird die augenblicklich aktive Option angezeigt; durch die Tasten ↓ und ↑ kann man die verfügbaren Optionen auf- und ablaufen lassen. Durch Drücken der Taste **OK** wird die angezeigte Option aktiviert und man kehrt zum Ausgangspunkt der Einstellung zurück.

Einstellungen im Zeitmenü

Das Zeitmenü ermöglicht die Einstellung der Dauer einer Funktion. Wenn man das Zeitmenü aufruft, wird der augenblicklich eingestellte Wert angezeigt.

- Jedes Drücken der Taste ↑ erhöht die eingestellte Zeit und jedes Drücken der Taste ↓ verringert diese
- Durch Gedrückthalten der Taste ↑ kann man den Wert der eingestellten Zeit schnell bis zu dem für diese Option vorgesehenen Maximalwert erhöhen (verändern).
- Analog kann man durch das Gedrückthalten der Taste ↓ den Wert der eingestellten Zeit schnell bis zu dem für diese Option vorgesehenen Minimalwert von 0.0" verringern.
- In einigen Fällen ist die Einstellung des Werts 0 gleichbedeutend mit einer Deaktivierung der Funktion. Auf diese Weise wird anstatt des Werts 0 no angezeigt.
- Durch Drücken der Taste **OK** bestätigt man den angezeigten Wert und kehrt zum Ausgangspunkt der Einstellung zurück.

Einstellungen im Wertemenü

Diese sind analog denen des Zeitmenüs, der eingestellte Wert ist jedoch eine beliebige Zahl. Durch Gedrückthalten der Taste ↑ oder ↓ erhöht oder verringert sich der Wert langsam. Durch Drücken der Taste **OK** bestätigt man den angezeigten Wert und kehrt zum Ausgangspunkt der Einstellung zurück.

Auf den folgenden Seiten zeigt man die wichtigsten Programmiermenüs der Steuerung.

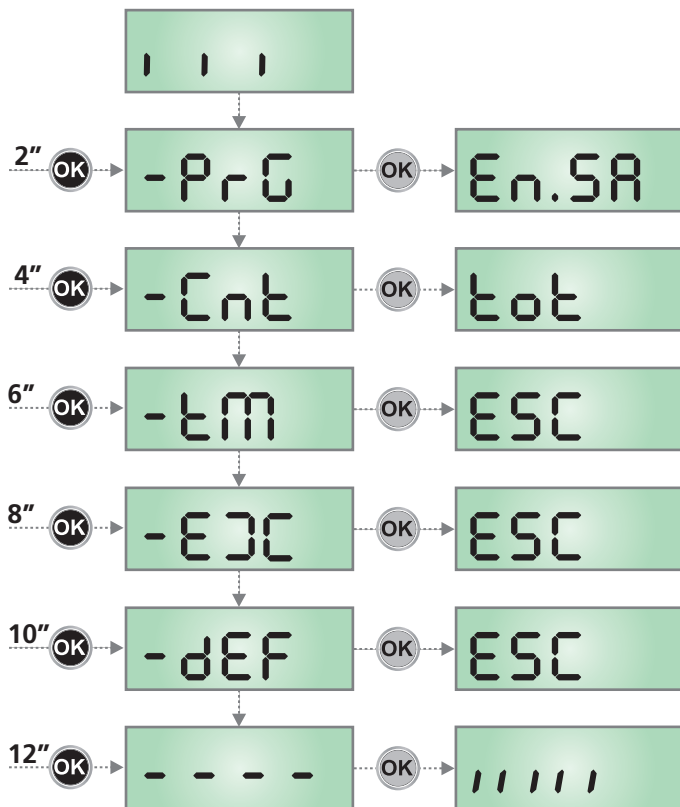
Zur Konsultierung des Menüs benutzen Sie die 3 Tasten ↑, ↓ und **OK**, wie in dieser Tabelle beschrieben.

	Taste OK drücken und loslassen
	Taste OK 2 Sekunden lang gedrückt halten
	Taste OK loslassen
	Taste ↑ drücken und loslassen
	Taste ↓ drücken und loslassen

8 - ZUGANG ZU DEN EINSTELLUNGEN DER STEUERUNG

1. Taste **OK** gedrückt halten bis das Display das gewünschte Menü anzeigt
2. Taste **OK** loslassen: das Display zeigt den ersten Untermenüpunkt an
 - **PrG** Programmierung der Steuerung (Kapitel 13)
 - **Cnt** Zykluszähler (Kapitel 12)
 - **tM** Programmierung von Uhr und Timer (Kapitel 16)
 - **EJC** Programmierung des SYNCLUX-Zusatzgerätes
 - **dEF** Laden der Defaultparameter (Kapitel 9)

⚠ ACHTUNG: wenn man länger als eine Minute lang keine Betätigung vornimmt, verlässt die Steuerung automatisch den Programmiermodus ohne die vorgenommenen Änderungen zu speichern. Sie müssen die Programmierarbeit wiederholen.

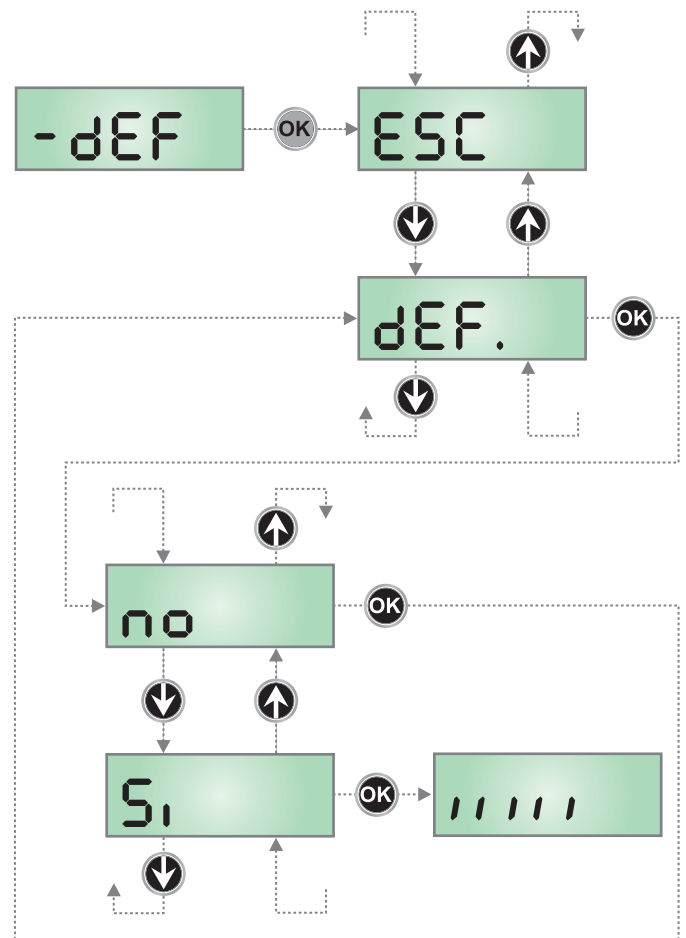


9 - LADEN DER DEFAULTPARAMETER

Wenn notwendig, kann man alle Parameter wieder auf ihre Standard- oder Defaultwerte zurückstellen (siehe zusammenfassende Tabelle am Ende).

⚠ ACHTUNG: Diese Prozedur bedeutet den Verlust aller personalisierten Daten.

1. Taste **OK** gedrückt halten bis das Display **-dEF** anzeigt
2. Taste **OK** loslassen: das Display zeigt **ESC** an (Taste **OK** nur drücken, wenn man dieses Menü verlassen möchte)
3. Taste **↓** drücken: das Display zeigt **dEF.** an
4. Taste **OK** drücken: das Display zeigt **no** an
5. Taste **↓** drücken: das Display zeigt **S_i** an
6. Taste **OK** drücken: alle Parameter werden neu geschrieben mit ihrem Defaultwert (siehe Kapitel 13), die Steuerung verlässt die Programmierung und das Display zeigt das Bedienpult an.



10 - SCHNELLKONFIGURATION

In diesem Abschnitt wird eine Schnellprozedur zum Konfigurieren der Steuerung und zur augenblicklichen Aktivierung beschrieben.

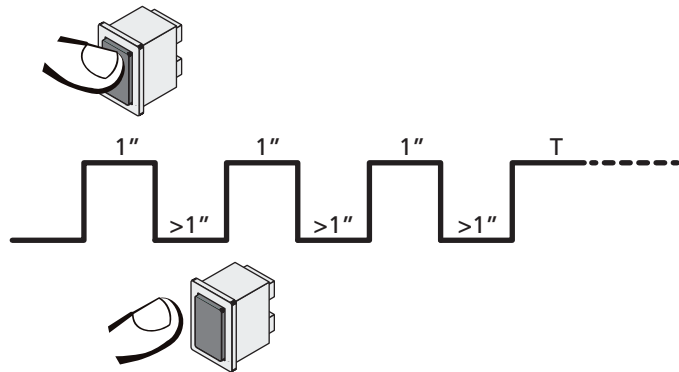
Es wird empfohlen, zu Beginn diese Hinweise zu befolgen, um die Steuerung, den Motor und die Zubehörvorrichtungen auf einwandfreies Funktionieren zu prüfen.

1. Defaultkonfiguration aufrufen (Kapitel 9)
2. Parameter `dir - Stop - Foto - CoS`
auf der Basis der Torrichtung einstellen Hinsichtlich der Position der sich im Inneren des Menüs befindenden Menüpunkte und der für die jeweiligen Menüpunkte verfügbaren Optionen siehe Abschnitt "Konfiguration der Steuerung" (Kapitel 13)
3. Automation auf einwandfreies Funktionieren prüfen und wenn notwendig die Konfiguration der gewünschten Parameter ändern.

11 - NOTBETRIEB BEI "PERSON ANWESEND"

Dieser Betriebsmodus kann verwendet werden, um das Tor im Modus "Person anwesend" auch dann zu verwenden in speziellen Fällen wie der Installations-/Wartungsphase oder einer eventuellen Störung der Fotozellen, Rippen, Endanschlags oder Encoder.

Um die Funktion zu aktivieren, ist es notwendig, den Befehl START 3 Mal zu drücken (die Befehle müssen mindestens 1 Sekunde dauern; die Pause zwischen den Befehlen muss mindestens 1 Sekunde dauern).



Der vierte Befehl START aktiviert das Tor im Modus MENSCH VORHANDEN; um das Tor zu bewegen muss der Befehl START während der ganzen Dauer der Bewegung (Zeit T) gedrückt gehalten werden. Die Funktion deaktiviert sich automatisch zehn Sekunden nach Inaktivität des Tors.

BEACHT: wenn der Parameter `Start` als `Start` eingestellt wurde, löst der (vom Klemmbrett oder der Fernbedienung kommende) Startbefehl (anders als im normalen Modus „Person anwesend“) abwechselnd die Öffnungs- oder Schließbewegung aus.

12 - AUSLESEN DES ZYKLUSZÄHLERS UND DES EREIGNISPEICHERS

Das Steuergerät KB24 zählt die abgeschlossenen Öffnungszyklen der Schranke und signalisiert gegebenenfalls die erforderliche Wartung nach einer vorbestimmten Anzahl von Bewegungen.

Es werden auch Ereignisse aufgezeichnet, die während des Betriebs aufgetreten sind, wobei jedes Ereignis mit einem Code und dem Datum/Uhrzeit des Auftretens verknüpft wird; diese Informationen sollten im Falle von Problemen an den Kundendienst weitergeleitet werden.

ACHTUNG: Für korrekte Datums-/Zeitinformationen muss die in der Steuereinheit integrierte Uhr eingestellt werden, siehe Kapitel 19.

Drei Zähler sind verfügbar:

- Zähler, der nicht auf Null rückstellbar ist, der vollständigen Öffnungszyklen (Selektion `tot` der Option `cont`)
- Skalarzähler der Zyklen, die bis zur nächsten Wartung fehlen (Selektion `seru` der Option `cont`).

Wenn der Zähler der fehlenden Zyklen für den nächsten Wartungseingriff Null erreicht, signalisiert das Steuergerät die Wartungsanforderung durch ein zusätzliches Vorblinken von 5 Sekunden. Das Signal wird zu Beginn jedes Öffnungszyklus wiederholt, bis der Installateur auf das Zählerablesungs- und Einstellungs Menü zugreift und möglicherweise die Anzahl der Zyklen programmiert, nach denen eine erneute Wartung erforderlich ist. Wenn kein neuer Wert gesetzt wird (d. h. der Zähler auf Null belassen wird), wird die Wartungsanforderungs-Signalisierungsfunktion deaktiviert und die Signalisierung wird nicht mehr wiederholt.

- Ereigniszähler (Option `even`)

Nebenstehendes Schema beschreibt die Prozedur des Ablesens des Zählers, des Ablesens der bis zur nächsten Wartung fehlenden Zyklen und des Programmierens der bis zum nächsten Wartung noch fehlenden Zyklen.

(im Beispiel hat die Steuereinheit 12451 ausgeführt und es fehlen noch 1322 Zyklen bis zum nächsten Eingriff. Die sind dann zu programmieren; Der Code des letzten aufgezeichneten Ereignisses ist 176, und es fand am 20. August um 14.14.19 Uhr statt.

Bereich 1 dient dem Ablesen der Zählung der Gesamtzahl der vollständig durchgeführten Zyklen: mit den Tasten \uparrow und \downarrow kann man entweder Tausende oder Einheiten anzeigen.

Bereich 2 dient dem Ablesen der Zahl der bis zum nächsten Wartungseingriff fehlenden Zyklen: der Wert wird auf Hundert abgerundet.

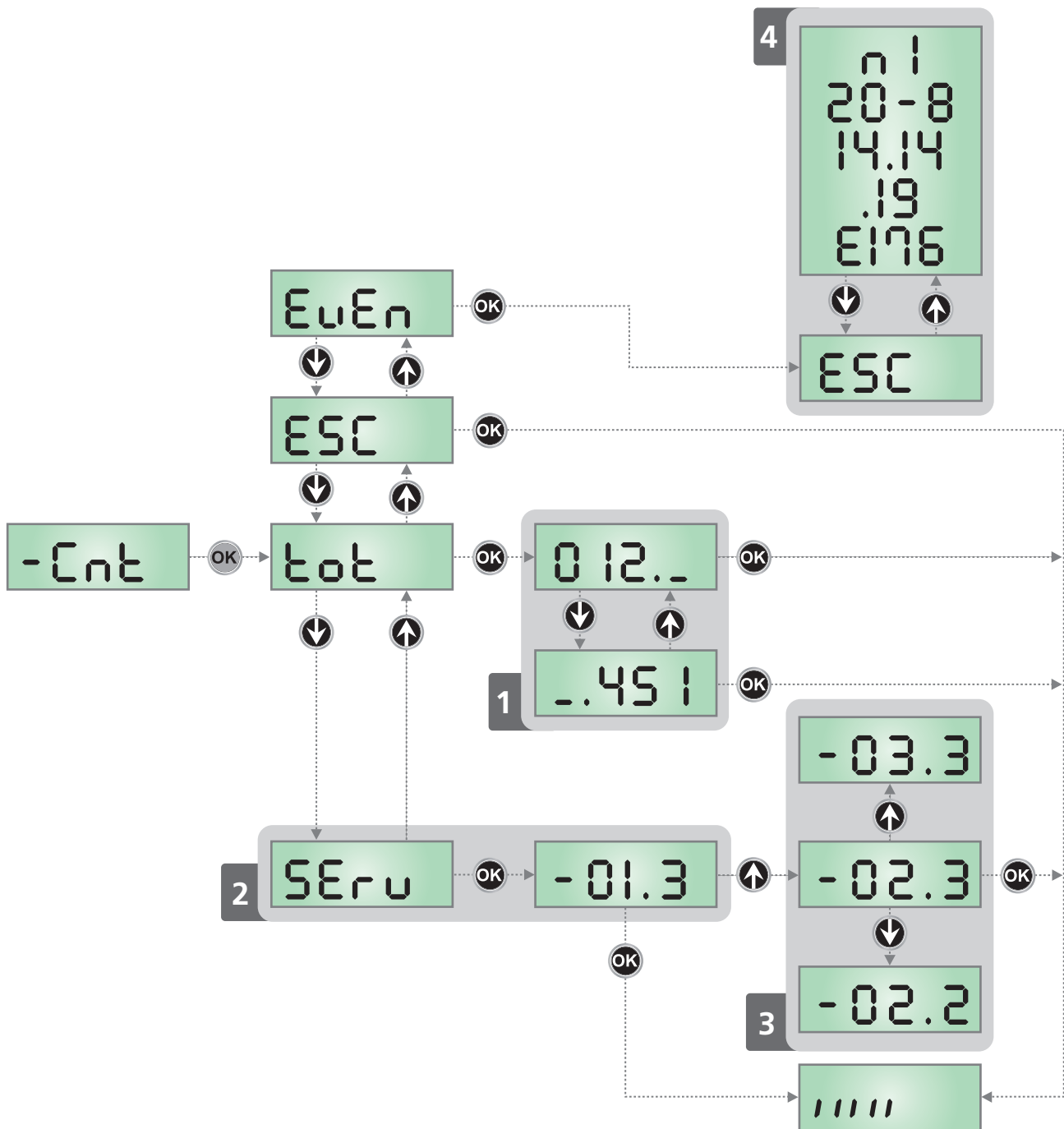
Bereich 3 dient zur Einstellung dieses Zählers: Beim ersten Drücken der Taste \uparrow o \downarrow wird der aktuelle Zählerstand auf den nächsten Tausender gerundet, jedes weitere Drücken erhöht den Wert um 1000 oder verringert ihn um 100. Die vorher angezeigte Zählung geht verloren.

Bereich 4 dient zum Auslesen des Ereignisspeichers.

Die erste Angabe ist ein Index, mit dem das Ereignis identifiziert werden kann: `n 1` ist das letzte aufgezeichnete Ereignis, `n 2` ist der vorherige und so weiter.

Die anderen Daten werden automatisch nacheinander angezeigt und zeigen die Datums-/Zeitinformationen an (jedes Datum bleibt etwa eine Sekunde lang angezeigt; wenn die Anzeige vorübergehend unterbrochen werden soll, halten Sie die Taste MENU gedrückt); das letzte angezeigte Datum ist der Ereigniscode (in einigen Fällen wird nach dem Ereigniscode ein weiteres Datum angezeigt), dann beginnt die Abfolge wieder beim Index.

Die Daten werden 1 Minute lang angezeigt, danach kehrt das Display zur normalen Anzeige zurück.



13 - KONFIGURATION DER STEUERUNG

Das Programmiermenü **-PrG** besteht aus einer Liste von konfigurierbaren Optionen; das auf dem Display angezeigte Zeichen zeigt die augenblicklich gewählte Option an.

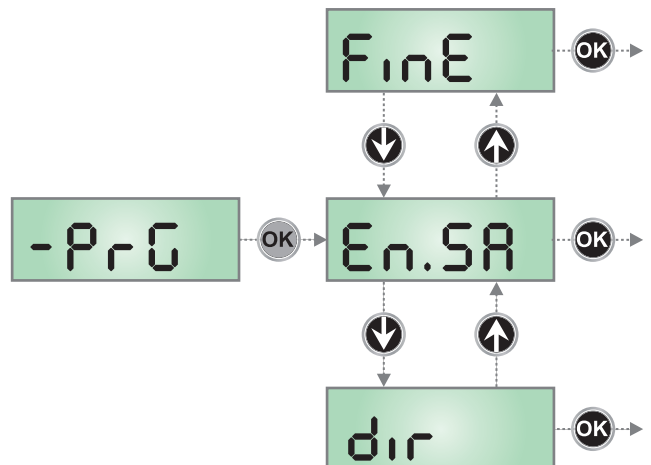
Durch Drücken der Taste **↓** geht man zur nächsten Option weiter; durch Drücken der Taste **↑** kehrt man zur vorangehenden Option zurück.



Durch Drücken der Taste **OK** wird der augenblickliche Wert der gewählten Option angezeigt, den man eventuell ändern kann.

Die letzte Option des Menüs (**FinE**) ermöglicht das Speichern der vorgenommenen Änderungen und die Rückkehr zum Normalbetrieb der Steuerung. Um nicht die eigene Konfiguration zu verlieren, ist es obligatorisch, über diese Menüoption den Programmiermodus zu verlassen.

⚠ ACHTUNG: wenn man länger als eine Minute lang keine Betätigung vornimmt, verlässt die Steuerung automatisch den Programmiermodus ohne die vorgenommenen Änderungen zu speichern. Sie müssen die Programmierarbeit wiederholen.

Durch Drücken der Taste **↓** oder **↑** laufen die Menüoptionen schnell über das Display bis die Option **FinE** oder **En.SR** erreicht wird. Auf diese Weise kann man schnell den Anfang oder das Ende der Menü-Liste erreichen.



PARAMETER	WERT	BESCHREIBUNG	DEFAULT NUUR4	DEFAULT NUUR6	MEMO
ENSA		ENERGY SAVING Funktion Diese Funktion ist nützlich zum Verringern des Verbrauchs der Automation im Standby. Wenn die Funktion aktiviert wurde, schaltet die Steuerung unter folgenden Bedingungen auf den ENERGY SAVING-Modus: <ul style="list-style-type: none"> • 5 Sekunden nach dem Ende eines Betriebszyklus • 5 Sekunden nach dem Öffnen (wenn das automatische Schließen nicht aktiviert wurde) • 30 Sekunden nach dem Verlassen des Programmiermenüs Im ENERGY SAVING-Modus wird die Stromversorgung der Zusatzvorrichtungen, des Displays, des Blinklichts deaktiviert Das Verlassen des ENERGY SAVING-Modus erfolgt: <ul style="list-style-type: none"> • wenn ein Betriebszyklus aktiviert wird • wenn man eine beliebige Taste der Steuerung drückt 	no	no	
	no	Funktion deaktiviert			
	Si	Funktion aktiviert			
	Auto	Der Energiesparmodus wird nur dann automatisch aktiviert, wenn kein Netzstrom vorhanden ist, d. h. im Falle eines Stromausfalls mit Batteriepufferung			
dir		Richtung Einstellung der Betätigungsrichtung. Dieser Parameter muss je nach Installation nach RECHTS oder LINKS der Schranke eingestellt werden (Kapitel 3.6)	DX	DX	
	DX	Installation rechts (DX)			
	SX	Installation links (SX)			
L.ADJ		Feineinstellung des Hubs	100	100	
	50 - 150	In diesem Menü kann die Dauer des Öffnungs- und Schließvorgangs geändert werden, wenn sie nicht mit der Einstellung der Endschalter übereinstimmt. Wenn die Stange die Endschalter berührt und SEN5 auf dem Display erscheint, stellen Sie einen niedrigeren Wert ein. Wenn die Auktion nicht vollständig geschlossen wird, stellen Sie einen höheren Wert ein.			
E.ASE		Voreilzeit des Haltemagnets	0.0"	0.0"	
	0.0" - 5.0"	Dieses Menü lässt die Regulierung der Voreilung zu, mit der das Haltemagnet freigegeben wird, bevor die Stange in Öffnung betätigt wird.  ACHTUNG: Wenn das Haltemagnet nicht vorhanden ist, diesen Parameter auf Null einstellen. HINWEIS: Das Haltemagnet ist an die Speisung der Zubehörteile angeschlossen. Somit muss für seinen Gebrauch die Energiesparfunktion ausgeschaltet werden.			
E.rSE		Verzögerungszeit des Haltemagnets	0.0"	0.0"	
	0.0" - 5.0"	Dieses Menü lässt die Regulierung der Verzögerung zu, mit der das Haltemagnet verriegelt wird, nachdem die Stange die Schließbewegung beendet hat.  ACHTUNG: Wenn das Haltemagnet nicht vorhanden ist, diesen Parameter auf Null einstellen. HINWEIS: Das Haltemagnet ist an die Speisung der Zubehörteile angeschlossen. Somit muss für seinen Gebrauch die Energiesparfunktion ausgeschaltet werden.			

PARAMETER	WERT	BESCHREIBUNG	DEFAULT NUUR4	DEFAULT NUUR6	MEMO
P.SEr		Leistung des Haltemagnets	no	no	
	no - 100	Dieses Menü lässt die Regulierung der Leistung zu, bei der das Haltemagnet verriegelt wird. ⚠ ACHTUNG: Wenn das Haltemagnet nicht vorhanden ist, diesen Parameter auf Null einstellen. HINWEIS: Das Haltemagnet ist an die Speisung der Zubehörteile angeschlossen. Somit muss für seinen Gebrauch die Energiesparfunktion ausgeschaltet werden.			
ε.PrE		Vorblinkzeit	1.0"	1.0"	
	0.5" - 1'00	Vor jeder Schrankenbewegung wird der Blinker für die Zeit ε.PrE eingeschaltet, um die unmittelbare Bewegung zu signalisieren.			
	no	Funktion deaktiviert			
ε.P.Ch		Unterschiedliche Vorblinkzeit beim Schließen	no	no	
	0.5" - 1'00	Wenn man diesem Parameter einen Wert zuordnet, aktiviert die Steuerung vor dem Beginn der Schließphase das Vorblinken entsprechend der in diesem Menü eingestellten Zeit (einstellbare Zeit von 0.5" bis 1'00)			
	no	Das Vorblinken beim Schliessen entspricht dem Wert ε.PrE im Menü			
P.AP		Motorleistung bei Öffnung	100	100	
	30 - 100	Prozentsatz im Verhältnis zur maximalen Motorleistung			
P.Ch		Motorleistung bei Schließung	70	70	
	30 - 100	Prozentsatz im Verhältnis zur maximalen Motorleistung			
Po.AL		Motorleistung während der Neuausrichtung Die Neuausrichtung erfolgt während des ersten Schließens nach dem Zurücksetzen und während des Einlernens der Endanschläge	30	60	
	10 - 70	Prozentsatz im Verhältnis zur maximalen Motorleistung			
r.AM		Anfahrrampe	2	4	
	0 - 6	Um den Motor nicht übermäßig zu belasten, wird am Anfang der Bewegung die Leistung graduell erhöht bis der eingestellte Wert oder 100% erreicht wird, wenn der Anlaufkondensator aktiviert wurde. Je höher der eingestellte Wert, desto länger die Dauer der Rampe, d.h. umso mehr Zeit wird zum Erreichen des Nennleistungswerts benötigt			
SEn.A		Sensor für Hindernisse beim Öffnen	4.0 A	7.0 A	
	0.0A - 8.0A	In diesem Menü kann die Empfindlichkeit des Hindernissensors eingestellt werden. Wenn der vom Motor aufgenommene Strom den eingestellten Wert überschreitet, löst die Steuereinheit einen Alarm aus. Wenn ein Hindernis erkannt wird, stoppt der Schrankenbaum. Das automatische Schließen wird deaktiviert, wenn der Zyklus zum zweiten Mal durch ein Hindernis unterbrochen wird. Wenn das Hindernis in der Nähe des Endanschlags erkannt wird, wird es als mechanischer Anschlag interpretiert.			
	no	Funktion deaktiviert			
SEn.C		Sensor für Hindernisse beim Schließen	4.0 A	7.0 A	
	0.0A - 8.0A	In diesem Menü kann die Empfindlichkeit des Hindernissensors eingestellt werden. Wenn der vom Motor aufgenommene Strom den eingestellten Wert überschreitet, löst die Steuereinheit einen Alarm aus. Die Erkennung eines Hindernisses führt zu einer vollständigen Wiederöffnung, um das Hindernis zu beseitigen. Das automatische Schließen wird deaktiviert, wenn der Zyklus zum zweiten Mal durch ein Hindernis unterbrochen wird. Wenn das Hindernis in der Nähe des Endanschlags erkannt wird, wird es als mechanischer Anschlag interpretiert.			
	no	Funktion deaktiviert			

PARAMETER	WERT	BESCHREIBUNG	DEFAULT NUUR4	DEFAULT NUUR6	MEMO
rA.AP		Bremung bei Öffnung	40	40	
	no - 100	Dieses Menü lässt die Regulierung des Hubprozentatzes, der während des letzten Öffnungsabschnitts im Langsamlauf durchgeführt wird, zu			
rA.Ch		Bremung bei Schließung	25	25	
	no - 100	Dieses Menü lässt die Regulierung des Hubprozentatzes, der während des letzten Schließabschnitts im Langsamlauf durchgeführt wird, zu			
MFC		Spielraum am Endschalter Mit diesem Menü kann festgelegt werden, dass ein Hindernis, auch wenn es vor der Pausenposition (offene Schranke) erkannt wird, als mechanischer Stopp interpretiert wird.	10	10	
	1 - 25	Prozentatz der Bewegung im Verhältnis zum Spielraum			
	no	Funktion deaktiviert			
St.AP		Start bei Öffnung Dieses Menü lässt die Stabilisierung des Steuergerätverhaltens zu, wenn während der Öffnungsphase ein Startbefehl empfangen wird	PAUS	PAUS	
	PAUS	Die Schranke hält an und geht in Pause.			
	ChU	Die Schranke beginnt unverzüglich mit dem Schließvorgang			
	no	Die Schranke setzt die Öffnung fort (der Befehl wird ignoriert)			
St.Ch		Start bei Schließung Die Schranke hält an und der Zyklus wird als abgeschlossen angesehen	StoP	StoP	
	StoP	Die Schranke hält an und der Zyklus wird als abgeschlossen angesehen			
	APER	Die Schranke öffnet sich wieder.			
St.PA		Start bei Pause Dieses Menü lässt die Stabilisierung des Steuergerätverhaltens zu, wenn ein Startbefehl empfangen wird, während die Schranke in Pause geöffnet ist.	ChU	ChU	
	ChU	Die Schranke beginnt mit dem Schließvorgang			
	no	Der Befehl wird ignoriert			
	PAUS	Die Pausenzeit wird erneut geladen (Ch.AU)			
Ch.AU		Automatische Schließung Im Automatikbetrieb schließt das Steuergerät nach Ablauf der eingestellten Zeit die Schranke wieder automatisch	no	no	
	no	Funktion deaktiviert			
	0.5" - 20'0	Die Schranke schließt sich nach der eingestellten Zeit wieder			
Ch.tr		Schließung nach dem Durchgang Im Automatikbetrieb beginnt die Zählung der Pausenzeit jedes Mal, wenn eine Fotozelle während der Pause eingreift, ab dem in diesem Menü eingestellten Wert neu. Wenn die Fotozelle während der Öffnung eingreift, wird diese Zeit analog sofort als Pausenzeit geladen. Diese Funktion ermöglicht es, über eine schnelle Schließung nach dem Durchgang durch die Schranke zu verfügen, deshalb wird in der Regel eine Zeit unter Ch.AU verwendet.	no	no	
	no	Funktion deaktiviert			
	0.5" - 20.0'	Die Schranke schließt sich nach der eingestellten Zeit wieder			

PARAMETER	WERT	BESCHREIBUNG	DEFAULT NUUR4	DEFAULT NUUR6	MEMO
PA.Tr		Pause nach dem Durchgang	no	no	
	Si	Um die Zeit, in der die Schranke offen bleibt, zu minimisieren, kann es so eingerichtet werden, dass die Schranke anhält, sobald das Vorbeigehen vor den Fotozellen erfasst wird. Bei Einschaltung des Automatikbetriebs wird der Wert Ch.Tr als Pausenzeit geladen.			
	no	Funktion deaktiviert			
bl.oU		Zwangsöffnung bei Stromausfall	no	no	
	no	Funktion deaktiviert			
	RP	Bei einem Stromausfall öffnet sich die Schranke			
	RP.Ch	Bei einem Stromausfall öffnet sich die Schranke und schließt sich wieder, wenn die Netzspannung wieder vorhanden ist			
LUCi		Beleuchtungen Dieses Menü ermöglicht es, die automatische Beleuchtungsfunktion während des Öffnungszyklus des Tors einzustellen	ε.LUC	ε.LUC	
	ε.LUC	Betrieb mit progressiver Regulierung (von 0 bis 20')	1'00	1'00	
	no	Funktion deaktiviert			
	ε.εL 0 - 20'	Eingeschaltet während der gesamten Dauer des Zyklus. Bei einem Stromausfall öffnet sich die Schranke und schließt sich wieder, wenn die Netzspannung wieder vorhanden ist			
AUS		Zusatzkanal Dieses Menü ermöglicht es, die Funktion des Relais' zum Einschalten der Beleuchtungen über eine auf Kanal 4 des Empfängers gespeicherte Fernbedienung einzustellen	Mon	Mon	
	ε.εM	Betrieb mit progressiver Regulierung (von 0 bis 20')			
	b.5ε	Bistabiler Betrieb			
	Mon	Monostabiler betrieb			
SPiR		Einstellung Ausgang für Licht in Niederspannunga	FLSh	FLSh	
	FLSh	Funktion Blinker (feste Frequenz)			
	no	Ausgang nicht eingeschaltet			
	SEM	Ampelfunktion (Einstellungen siehe Parameter SEM unten)			
	W.L.	Funktion Kontroll-Leuchte: zeigt in Echtzeit den Zustand der Schranke an, der Blinktyp zeigt die vier möglichen Bedingungen an: - SCHRANKE GESCHLOSSEN das Licht ist ausgeschaltet - SCHRANKE IN PAUSE das Licht fest eingeschaltet HINWEIS: Wenn die ENERGY SAVING Funktion eingeschaltet ist und die automatische Schließung nicht aktiv ist, bleibt das Licht ausgeschaltet - SCHRANKE IN ÖFFNUNG das Licht blinkt langsam (2Hz) - SCHRANKE IN SCHLIESSUNG das Licht blinkt schnell (4Hz)			
SEM		Integrierte Ampelfunktion Diese Funktion muss im SPiR -Menü aktiviert werden. Für Details zu den verschiedenen Optionen lesen Sie bitte Kapitel 12	Grn.L	Grn.L	
	Grn.L	Nur grünes Licht			
	PEd.L	Fußgängerampel			
	R.o'W	Einbahnstraße mit wechselnder Fahrtrichtung			
	r d. Grn	Grünes und rotes Licht			
	r Ed.L	Nur rotes Licht			

PARAMETER	WERT	BESCHREIBUNG	DEFAULT NUUR4	DEFAULT NUUR6	MEMO
LP.PA		Blinker in Pause	no	no	
	no	Funktion deaktiviert			
	Si	Wenn diese Funktion eingeschaltet ist, funktioniert der Blinker auch während der Pausenzeit (Schranke offen mit automatischer Schließung eingeschaltet)			
StErE		Funktion der Start-Eingänge (START1 und START2) Diese Menüoption ermöglicht es, den Funktionsmodus der Eingänge START und START P. zu wählen (Kapitel 5.3)	StErn	StErn	
	StErn	Standardmodus			
	no	Die Starteingänge vom Klemmbrett sind deaktiviert. Die Funkeingänge funktionieren im Modus StErn			
	in.oU	Ein Befehl am Eingang START1 oder am KANAL 1 des Empfängers löst die Öffnung der Schranke und das Einschalten des grünen Lichts an der Einfahrt aus. Ein Befehl am Eingang START2 oder am KANAL 2 des Empfängers löst die Öffnung der Schranke und das Einschalten des grünen Lichts an der Ausfahrt aus			
	AP.Ch	Modus Öffnen/Schließen			
	PrES	Modus Person Anwesend			
	oroL	Zeitmodus			
StoP		Eingang Stopp	no	no	
	no	Der Eingang STOPP ist ausgeschaltet			
	ProS	Der Befehl STOPP hält die Schranke an: Beim nachfolgenden Befehl START nimmt die Schranke die Bewegung in dieselbe Richtung wieder auf			
	inuE	Der Befehl STOPP hält die Schranke an: Beim nachfolgenden Befehl START nimmt die Schranke die Bewegung in die entgegengesetzte Richtung wieder auf			
St.nC		Funktion des ST.NC-Eingangs	no	no	
	no	Eingang nicht aktiv			
	FiRE	Eingang für einen Feueralarm konfiguriert. Bei Aktivierung öffnet sich die Schranke und das automatische Schließen wird deaktiviert			
	PrES	Für einen Anwesenheitssensor konfigurierter Eingang. Bei Aktivierung öffnet sich die Schranke; bei Freigabe der Passage wird die Pausenzeit vor dem automatischen Schließen aktiviert			
Foto		Eingang Fotozelle Dieses Menü lässt die Programmierung des Verhaltens bei Auslösung der Fotozelle zu	no	no	
	no	Eingang ausgeschaltet			
	APCh	Eingang immer eingeschaltet. Die Auslösung der Fotozelle während der Öffnung oder Schließung verursacht den Stopp der Schranke. Bei Wiederherstellung nimmt die Schranke die Öffnungsbewegung wieder auf. Die Auslösung bei geschlossener Schranke verhindert die Öffnung.			
	CFCh	Eingang bei Schließung oder mit geschlossener Schranke eingeschaltet. Die Auslösung der Fotozelle während der Schließung verursacht die erneute Öffnung. Die Auslösung bei geschlossener Schranke verhindert die Öffnung			
	Ch	Eingang nur bei Schließung eingeschaltet. Die Auslösung der Fotozelle während der Schließung verursacht die erneute Öffnung. Achtung: Wenn diese Möglichkeit gewählt wird, muss der Fotozellentest ausgeschaltet werden			

PARAMETER	WERT	BESCHREIBUNG	DEFAULT NUUR4	DEFAULT NUUR6	MEMO
Ft.tE		Fotozellentest	no	no	
	no	Funktion deaktiviert			
	Si	Zur Gewährleistung einer größeren Sicherheit für den Benutzer führt das Steuergerät vor Beginn eines jeden normalen Arbeitszyklus einen Betriebstest an den Fotozellen aus. Wenn keine Funktionsstörungen bestehen, bewegt sich die Schranke. Andernfalls bleibt sie stehen und der Blinker leuchtet für 5 Sekunden auf. Der gesamte Testzyklus dauert noch keine Sekunde			
CoS		Eingang empfindliche Rippe Dieses Menü lässt die Programmierung des Verhaltens bei Auslösung der empfindlichen Rippe zu	no	no	
	no	Eingang ausgeschaltet			
	Ch	Eingang während der Schließung eingeschaltet. Die Auslösung der Rippe verursacht die erneute Öffnung der Schranke und die Ausschaltung der eventuellen automatischen Schließung			
Co.tE		Test der Sicherheitsrippen Dieses Menü ermöglicht die Einstellung der Methode des Funktionstests der Sicherheitsrippen.	no	no	
	no	Test deaktiviert			
	rESi	Test aktiviert Rippen aus leitfähigem Gummi			
	Foto	Test aktiviert für optische Rippen			
SEn.u		Geschwindigkeitssensor	4	4	
	0 - 7	In diesem Menü kann die Empfindlichkeit eingestellt werden, mit der erkannt wird, dass die Schranke durch ein Hindernis blockiert ist. Wenn 0 eingestellt wird, wird das Hindernis nur erkannt, wenn der Schranke angehalten wird. Wenn der Sensor anspricht, wird der Schranke gestoppt und 3 Sekunden lang in die entgegengesetzte Richtung gesteuert, um das Hindernis freizugeben. Bei einem darauf folgenden Start-Befehl wird erneut die vorherige Bewegung durchgeführt.			
SynC		MASTER/SLAVE-Betrieb der Schranke bei Anlagen mit 2 Schranken	no	no	
	no	Einzelschranke			
	MAS	MASTER-Schranke - Betrieb mit 2 Schranken			
	SLAu	SLAVE-Schranke - Betrieb mit 2 Schranken			
Eu.di		Ereignis-Anzeige Wenn diese Funktion aktiviert ist, wird jedes Mal, wenn ein Ereignis die normale Funktion des Tores (Sicherheitsauslöser, Benutzerbefehl, usw.) verändert, eine Nachricht auf dem Display angezeigt, die die Ursache angibt.	Si	Si	
	Si	Funktion aktiviert			
	no	Funktion deaktiviert			
FinE		Ende der Programmierung Mit diesem Menü kann der Programmiermodus verlassen (voreingestellt oder benutzerdefiniert), und alle vorgenommenen Änderungen gespeichert werden.	no	no	
	no	Weitere Änderungen vornehmen, die Programmierung nicht beenden			
	Si	Änderungen abgeschlossen: Ende Programmierung			

14 - ABNAHME UND INBETRIEBNAHME

Um die höchste Sicherheit der Anlage zu gewährleisten, sind dies die wichtigsten Phasen bei der Realisierung der Automation.

Die Abnahmeprüfung kann auch dazu verwendet werden, um in regelmäßigen Abständen eine Funktionsprüfung der einzelnen Antriebskomponenten durchzuführen.

⚠ Die Abnahme und die Inbetriebsetzung der Automation müssen von erfahreinem Fachpersonal ausgeführt werden, das die erforderlichen Tests zur Überprüfung der je nach vorhandenem Risiko angewendeten Lösungen festzulegen und die Einhaltung des von Gesetzen, Vorschriften und Verordnungen Vorgesehenen zu überprüfen hat, insbesondere die Einhaltung aller Anforderungen der Norm EN 12445, in der die Testmethoden zur Überprüfung von Torantrieben festgelegt sind.

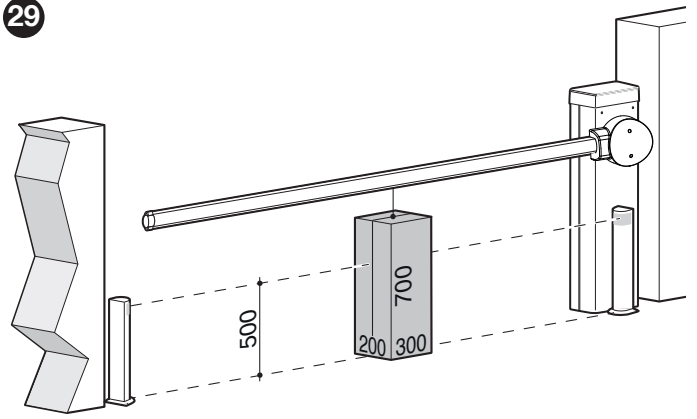
Zusatzvorrichtungen müssen hinsichtlich ihrer Funktionalität und ihres ordnungsgemäßen Zusammenwirkens mit der Steuerung einer speziellen Abnahmeprüfung unterzogen werden. Siehe Bedienungsanleitungen der einzelnen Vorrichtungen.

14.1 - ABNAHME

Ausführung der Abnahmeprüfung:

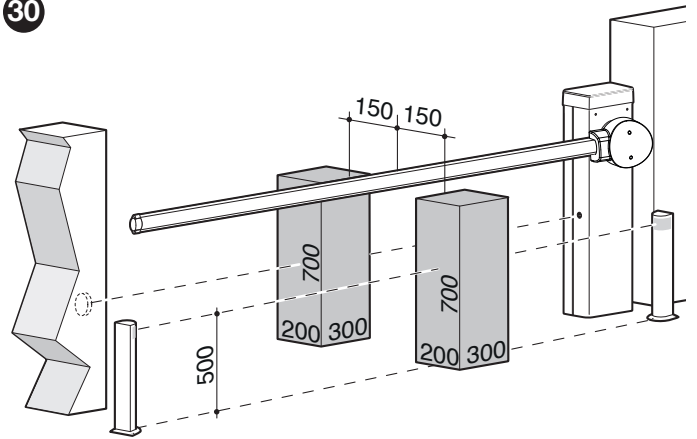
1. sicherstellen, dass alle Anweisungen des Kapitels „ALLGEMEINE SICHERHEITSHINWEISE UND VORSICHTSMASSNAHMEN“ genauestens eingehalten wurden
2. Prüfen, ob der Schrankenbaum korrekt ausbalanciert ist (siehe Abschnitt „Gewichtsausgleich des Schrankenbaums“)
3. Prüfen, ob die Entriegelung von Hand ordnungsgemäß funktioniert (siehe Abschnitt „Manuelles Blockieren und Entriegeln des Antriebs“)
4. Mithilfe der Steuerungsvorrichtungen (Sender, Bedientaste, Schlüsselschalter etc.) das Schließen, Öffnen und Anhalten des Schrankenbaums testen; prüfen, ob die Bewegung wie vorgesehen erfolgt. Es empfiehlt sich, mehrere Tests durchzuführen, um die Bewegung des Schrankenbaums zu beurteilen und eventuelle Montage- und Einstellfehler festzustellen sowie besondere Reibungsstellen zu erkennen
HINWEIS: Wenn die Dauer des Manövers in Bezug auf die Endschalter nicht korrekt ist, nehmen Sie eine Einstellung des Hubendes mit dem Parameter **L.RdJ** vor
5. Alle Sicherheitsvorrichtungen der Anlage (Fotозellen, Schaltleisten usw.) einzeln und nacheinander auf ordnungsgemäße Funktion überprüfen beim Ansprechen einer Vorrichtung blinkt die LED 'OK' auf der Steuerungseinheit als Bestätigung der erfolgten Erkennung zweimal schnell auf
6. Fotозellen wie folgt auf ordnungsgemäße Funktion prüfen:
 - Je nachdem, ob ein oder zwei Paare Fotозellen installiert wurden, werden ein oder zwei Quader aus steifem Material (z. B. Holzplatten) in den Maßen 70x30x20 cm benötigt. Jeder Quader muss drei Seiten, eine für jede Abmessung, aus reflektierendem Material (z. B. Spiegel oder weiße glänzende Farbe) und drei Seiten aus mattem Material (z. B. matt schwarz angestrichen) haben. Für den Test der 50 cm über dem Boden positionierten Fotозellen muss der Quader auf den Boden gesetzt werden; für den Test der 1 m über dem Boden positionierten Fotозellen muss er 50 cm angehoben werden
 - Beim Test eines Fotозellenpaares (Lichtschranke) muss der Prüfkörper genau unter der Mitte des Schrankenbaums positioniert werden, wobei die 20 cm langen Seiten zu den Fotозellen zeigen; den Prüfkörper dann auf ganzer Länge des Schrankenbaums bewegen

29



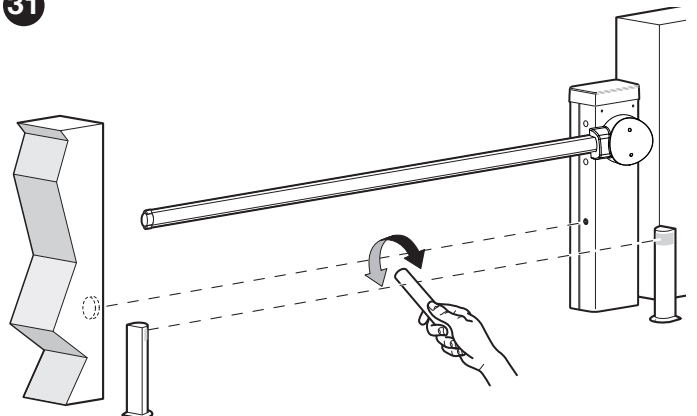
- Beim Test von zwei Fotозellenpaaren muss der Test erst einzeln für jedes Paar unter Verwendung eines Prüfkörpers ausgeführt und dann mit zwei Prüfkörpern wiederholt werden; Jeder Prüfkörper muss seitlich von der Mitte des Schrankenbaums in einem Abstand von 15 cm positioniert und dann entlang des gesamten Schrankenbaums verschoben werden

30



- Bei diesen Prüfungen muss der Prüfkörper von den Fotозellen erfasst werden, und zwar in jeder Position auf ganzer Länge des Schrankenbaums
7. Sicherstellen, dass die Fotозellen nicht durch andere Vorrichtungen gestört werden:
 - Mit einem Zylinder (5 cm Durchmesser, 30 cm Länge) die optische Achse zwischen den Fotозellen unterbrechen, zuerst nahe der Fotозelle TX, dann nahe der Fotозelle RX und schließlich in der Mitte zwischen beiden Fotозellen

31



- Prüfen, ob die Vorrichtung in jedem Fall anspricht und vom aktiven Status auf Alarmstatus oder umgekehrt umschaltet
- Sicherstellen, dass die vorgesehene Reaktion an der Steuerung ausgelöst wird (beispielsweise die Bewegungsumkehrung beim Schließvorgang)

8. Prüfung des Schutzes vor der Gefahr des Anhebens: Bei Antrieben mit vertikaler Bewegung muss sichergestellt werden, dass keine Gefahr des Anhebens besteht. Dieser Test kann wie folgt durchgeführt werden:
 - Auf halber Länge des Schrankenbaums ein Gewicht von 20 kg anhängen (z. B. einen Sack Kies)
 - Öffnungsbewegung auslösen und sicherstellen, dass der Schrankenbaum während dieser Bewegung eine Höhe von 50 cm ab der Schließposition nicht überschreitet
 - Sollte der Schrankenbaum diese Höhe überschreiten, ist die Kraft des Motors zu reduzieren (siehe Kapitel „PROGRAMMIERUNG“)
9. Falls die durch die Bewegung des Schrankenbaums verursachten Gefahren mittels Begrenzung der Aufprallkraft abgesichert wurden, ist die Kraft gemäß Norm EN 12445 zu messen; gegebenenfalls, wenn die Kontrolle der Motorkraft als Hilfsmittel für das System zur Aufprallkraftreduzierung benutzt wird, Einstellungen testen und herausfinden, mit welcher die besten Ergebnisse erzielt werden
10. Prüfung der Funktionstüchtigkeit des Entriegelungssystems:
 - Schrankenbaum in Schließposition stellen und Entriegelung von Hand vornehmen (siehe Abschnitt „Manuelles Blockieren und Entriegeln des Antriebs“)
 - Sicherstellen, dass dies ohne Schwierigkeiten erfolgt
 - Sicherstellen, dass die manuelle Kraft zum Bewegen des Schrankenbaums beim Öffnen nicht mehr als 200 N (etwa 20 kg) beträgt
 - Die Kraft wird senkrecht zum Schrankenbaum und 1 m von der Drehachse entfernt gemessen
11. Prüfung des Systems zum Trennen der Stromversorgungsleitung: Die Vorrichtung zum Trennen der Stromversorgungsleitung betätigen und eventuell vorhandene Pufferbatterien abklemmen. Anschließend prüfen, ob alle LEDs an der Steuerung ausgeschaltet sind und der Schrankenbaum beim Senden eines Befehl unbewegt bleibt. Funktionstüchtigkeit des Verriegelungssystems prüfen, um unbeabsichtigtes oder unbefugtes Wiedereinschalten zu verhindern.

14.2 - INBETRIEBSETZUNG

⚠ Die Inbetriebsetzung darf erst erfolgen, nachdem alle Abnahmeschritte erfolgreich ausgeführt wurden.

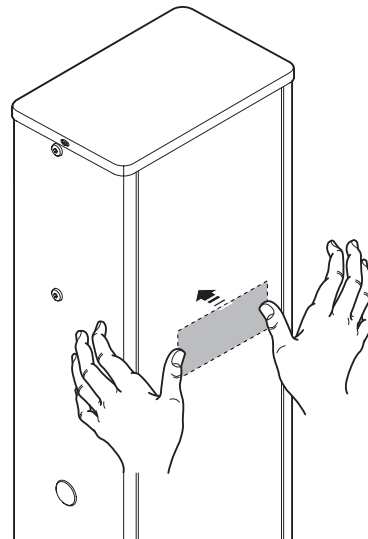
⚠ Informieren Sie den Inhaber vor der Inbetriebsetzung der Automation über die noch vorhandenen Gefahren und Risiken.

⚠ Eine teilweise Inbetriebnahme oder eine Inbetriebnahme unter „provisorischen“ Bedingungen ist unzulässig.

Zur Ausführung der Inbetriebsetzung:

1. Erstellen Sie die technischen Unterlagen der Automation, die folgende Dokumente enthalten muss: Eine Gesamtzeichnung der Automation, den Schaltplan mit den ausgeführten Stromanschlüssen, die Analyse der vorhandenen Risiken und die entsprechenden angewandten Lösungen, die Konformitätserklärung des Herstellers für alle benutzten Vorrichtungen und die vom Installateur ausgefüllte Konformitätserklärung
2. Am Schrankenheber dauerhaft ein Etikett oder Schild befestigen, das Hinweise zum Entriegeln und manuellen Bewegen enthält „Abbildung 32,“

32

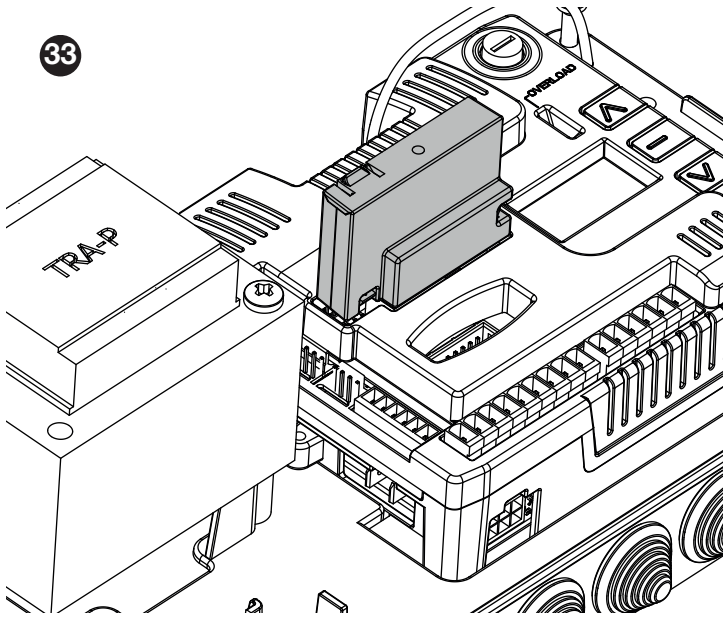


3. Am Schrankenheber ein Schild anbringen, das mindestens folgende Daten enthält: Typ des Antriebs, Name und Adresse des Herstellers (Verantwortlicher der „Inbetriebsetzung“), Seriennummer, Baujahr und CE-Kennzeichen
4. die Konformitätserklärung der Automation ausfüllen und dem Eigentümer aushändigen
5. die „Bedienungsanleitung“ der Automation ausfüllen und dem Eigentümer aushändigen
6. den „Wartungsplan“ der Automation, der alle Wartungsanweisungen der einzelnen Vorrichtungen enthalten muss, ausfüllen und dem Inhaber aushändigen.

15 - WEITERE INFORMATIONEN (Zubehör)

15.1 - ANSCHLUSS EINES FUNKEMPFÄNGERS TYP MR

Die Steuerung KB24 ist zum Einstecken eines Empfängers der Serie MR.



⚠ ACHTUNG: Achten Sie auf die Richtung, in der Sie die ausziehbaren Module einfügen.

Das Empfängermodul MR hat 4 Kanäle. Jeder Kanal kann eigenständig für einen Befehl zur Steuerung des KB24 genutzt werden:

- KANAL 1 → START1
- KANAL 2 → START2
- KANAL 3 → STOP
- KANAL 4 → BELEUCHTUNGEN

ACHTUNG: Bevor Sie beginnen die 4 Kanäle und die Funktionslogiken zu programmieren, lesen Sie bitte aufmerksam die beigefügte Bedienungsanleitung über den Empfänger MR durch.

15.2 - ANSCHLUSS UND INSTALLATION DER PUFFERBATTERIE

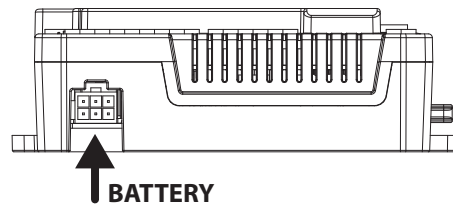
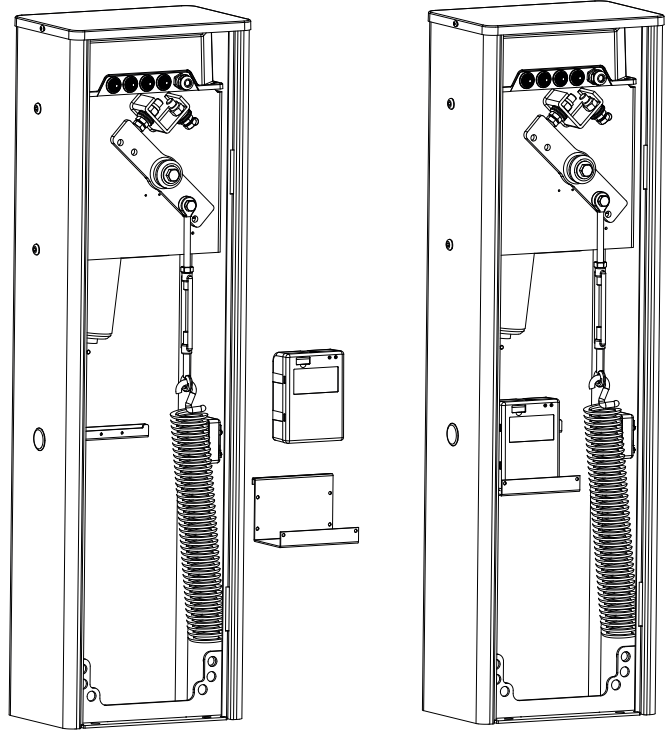
⚡ Der elektrische Anschluss der Batterie an die Steuerung darf erst erfolgen, wenn alle Installations- und Programmierphasen abgeschlossen wurden, da die Batterie eine Stromversorgung für den Notfall darstellt.

⚡ Vor der Installation einer Pufferbatterie muss die Steuerung von der Stromversorgung getrennt werden.

Einsetzen und Anschließen der Batterie:

1. Montieren Sie die Batteriehalterung
2. Setzen Sie die Batterie auf die Halterung und sichern Sie sie mit einem Kabelbinder

34



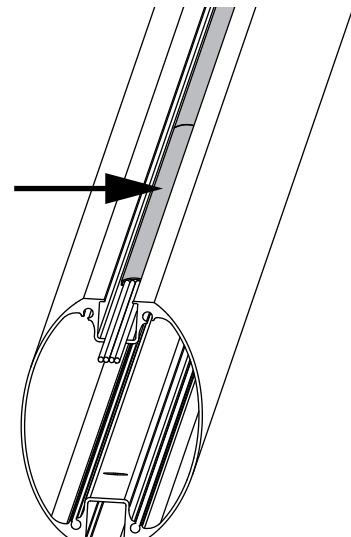
3. Schließen Sie die Batterie an den entsprechenden Anschluss an

15.3 - ANSCHLUSS DER SCHRANKENBAUMLEUCHTEN (OPTIONALES ZUBEHÖR)

Ausführung der Installation:

1. Bringen Sie den Schrankenbaum in eine senkrechte Position
2. Lösen Sie die Schrauben, mit denen die Schrankenbaumabdeckung und die Halterung befestigt sind
3. Demontieren Sie den Schrankenbaum vorübergehend

35

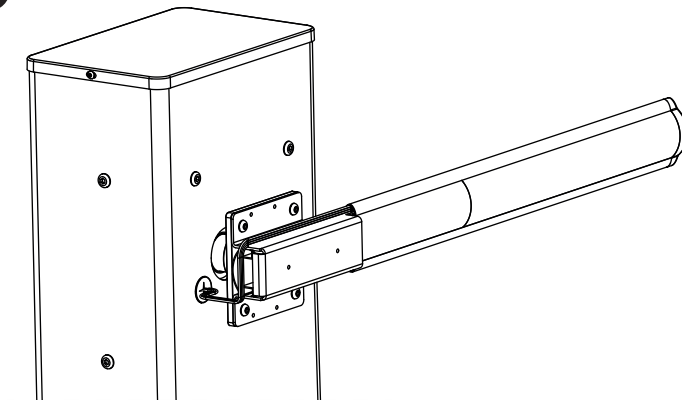


4. Bringen Sie in den selbstklebenden LED-Streifen durch Einführen in die Nut am Schrankenbaum an

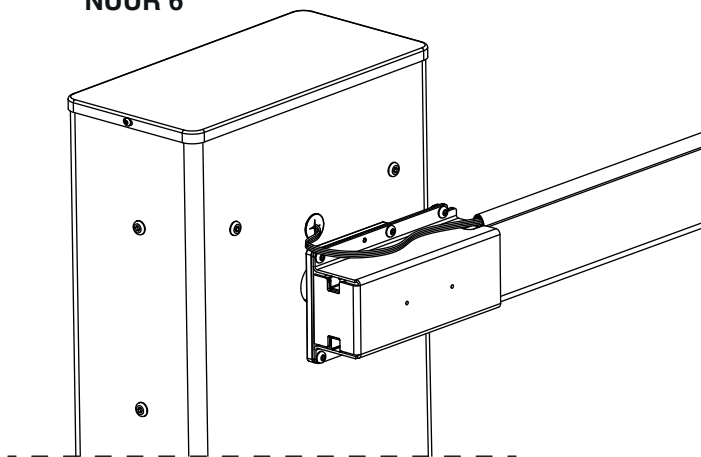
⚠ ACHTUNG: Wenn der LED-Streifen gekürzt werden muss, schneiden Sie ihn an der Stelle ab, an der das Symbol abgebildet ist 

5. Führen Sie das Kabel durch das Loch im Gehäuse

36 **NUUR 4**



NUUR 6



⚠ Etwas mehr Kabel im Innern des Schrankenbaumhalters belassen, so dass die Drehung des Schrankenbaums keinen Zug auf das Kabel bewirkt.

6. Schließen Sie das Lichtkabel an das SYNCLUX-Modul an (für die Installation beachten Sie bitte die dem Modul beiliegende Anleitung)
7. Sichern Sie das Kabel im Gehäuse mit Kabelbindern
8. Montieren Sie die Gummipuffer wie in Kapitel 3.8 beschrieben
9. Montieren Sie den Schrankenbaum, indem Sie ihn mit der Halterung und Abdeckung verbinden

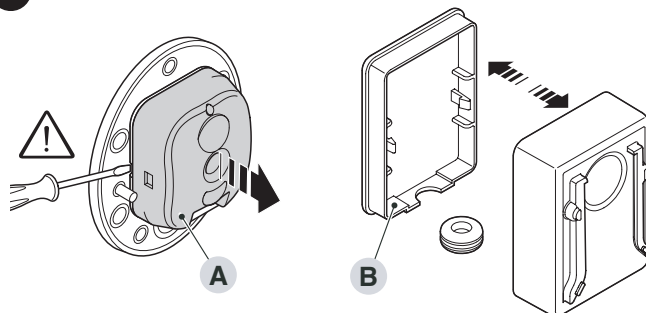
15.4 - FOTOZELLEN

Eine der Lichtschranken (Code 13S017) kann in der vorgesehenen Aufnahme im Innern der Schrankenanlage installiert werden.

Zur Installation:

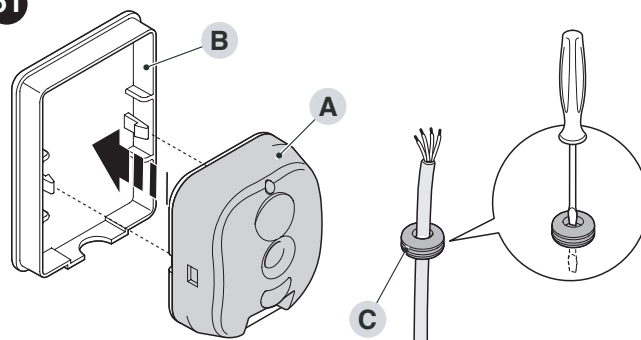
1. die Platine der Lichtschranke (A) aus ihrer Box nehmen, dazu einen Schlitzschraubendreher ansetzen und leicht anheben. Vorsichtig vorgehen, um die elektrischen Komponenten nicht zu beschädigen.
2. die mitgelieferte Box für die Lichtschranken (B) öffnen

60



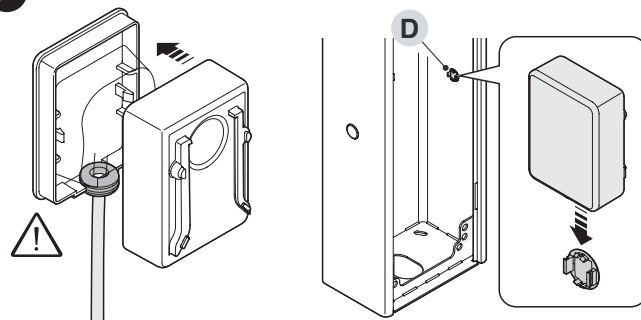
3. Entfernen Sie die RX-Elektronik und setzen Sie sie in die mitgelieferte transparente Hülle ein
4. die Platine in der Rückwand der Box einrasten
5. Das Gummi (C) für den Kabeldurchgang durchbohren
6. das Anschlusskabel der Lichtschranke durch das Gummi führen
7. das Kabel an die Platine der Lichtschranke anschließen

61



8. die Box mit dem Deckel verschließen und das Gummi an seinem Sitz einklemmen
9. die Box auf der Linse (D) innerhalb des Gehäuses einhaken; sie dazu von oben nach unten gleiten lassen.

62



⚠ Weitere Informationen in der Bedienungsanleitung der Lichtschranken.

16 - EINSTELLEN DER TIMER

Über das Menü **⌚** kann die Echtzeituhr der Steuereinheit eingestellt werden und es können bis zu 8 Timer zum Öffnen und/oder Schließen der Schranke zu voreingestellten Zeiten mit wöchentlicher Programmierung eingestellt werden.

16.1 - UHR EINSTELLEN - ⌚

Zur Nutzung der Timerfunktionen muss die Uhr der Steuereinheit eingestellt werden.
Rufen Sie das Menü **⌚** auf und stellen Sie Jahr, Monat, Tag und Uhrzeit mit den Tasten **↑**, **↓** und **OK** ein:
⌚ 20 → gibt das Jahr 2020 an
⌚ 11 → gibt den Monat 11 (November) an
⌚ 16 → gibt den Tag des Monats an
⌚ 11 → gibt die Stunde an
⌚ 14 → gibt die Minuten an

Nach dem Einstellen der oben genannten Parameter kann die Funktion **Day Light Saving** aktiviert werden, mit der die Uhr der Steuereinheit bei der Zeitumstellung zwischen Sommer- und Winterzeit auf die richtige Zeit eingestellt bleibt.

HINWEIS: Durch die Einstellung des Parameters **⌚LS.Y** wird die automatische Zeitumstellung an den vorgegebenen Terminen aktiviert.

Wenn die Einstellungen abgeschlossen sind, drücken Sie **OK**, um die neuen Parameter zu bestätigen und zu speichern.

16.2 - TIMER EINSTELLEN - ⌚

Es können bis zu 8 Timer eingestellt werden, für die jeweils ein anderer Befehl aktiviert werden kann.

1. Rufen Sie das Menü **⌚** auf und wählen Sie den gewünschten Timer mit den Tasten **↑**, **↓** und **OK** (siehe Abbildung ab Punkt 2).
2. Wählen Sie die gewünschte Funktion, die mit dem Timer verknüpft werden soll.

Für die Timer sind folgende Funktionen verfügbar:

⌚H.U: Führt einen Schließbefehl zur eingestellten Zeit aus.

⌚O.L: Ermöglicht die Einstellung einer Uhrzeit für das automatische Öffnen und einer für das automatische Schließen. Zwischen der Öffnungszeit und der Schließzeit kann die das Öffnen und Schließen der Schranke über die Befehle gesteuert werden.

⌚P.O: Stellt eine Uhrzeit für das automatische Öffnen und eine Uhrzeit für das automatische Schließen ein. Zwischen der Öffnungs- und der Schließzeit sind alle Befehle deaktiviert. So kann sichergestellt werden, dass die Schranke innerhalb dieses Zeitraums offen bleibt.

3. Einstellung der Timerzeiten (*)

(*) Einstellung der Timerzeiten

1. Das Display zeigt die aktuell eingestellte Öffnungszeit an (Diagramm 2, Feld A): Die Stunden blinken
HINWEIS: der Pfeil oben neben der Sekundenanzeige leuchtet, um anzuzeigen, dass die Öffnungszeit programmiert wird
2. Stellen Sie die Zeit mit den Tasten **↑ ↓** ein und drücken Sie zur Bestätigung auf **OK**: Die Minuten blinken
3. Stellen Sie die Minuten mit den Tasten **↑ ↓** ein und drücken Sie zur Bestätigung auf **OK**
4. Das Display zeigt die aktuell eingestellte Schließzeit an (Diagramm 2, Feld B): Die Stunden blinken
HINWEIS: Der Pfeil unten neben der Sekundenanzeige leuchtet, um anzuzeigen, dass die Schließzeit programmiert wird
5. Stellen Sie die Zeit mit den Tasten **↑ ↓** ein und drücken Sie zur Bestätigung auf **OK**: Die Minuten blinken
6. Stellen Sie die Minuten mit den Tasten **↑ ↓** ein und bestätigen Sie mit **OK**: Auf dem Display wird der Wochentag angezeigt (**M** = Montag, **D** = Dienstag, **M** = Mittwoch, **D** = Donnerstag, **F** = Freitag, **S** = Samstag, **S** = Sonntag), wobei angezeigt wird, ob die Funktion an diesem Tag aktiv (**Y**) oder deaktiviert (**N**) ist.
7. Stellen Sie den gewünschten Parameter für alle Tage ein und wählen Sie dann **ESC** zum Speichern und Beenden: Auf dem Display wird der neu eingestellte Timer angezeigt (z. B. **⌚.1**)
8. Drücken Sie auf **SAVE** zum Speichern der Einstellungen: Auf dem Display erscheint das Bedienfeld

HINWEIS: Wenn ein Timer gespeichert wurde, wird er auf dem Display durch das Blinken des Cursors **▶** neben dem Timer angezeigt (z. B. **⌚.1 ▶**)

LÖSCHEN VON PROGRAMMIERTEN TIMERN

Um die Programmierung eines Timers zu löschen, gehen Sie wie folgt vor:

1. Rufen Sie das Menü **⌚** auf und wählen Sie den gewünschten Timer mit den Tasten **↑**, **↓** und **OK** (siehe Abbildung ab Punkt 2).
2. Der programmierte Timer wird auf dem Display durch das Blinken des Cursors **▶** angezeigt cursor blinkt (z. B. **⌚.1 ▶**)
3. Wählen Sie die Funktion **⌚R.C**: Auf dem Display wird der neu gelöschte Timer angezeigt (z. B. **⌚.1**)
4. Drücken Sie auf **SAVE** zum Speichern der Einstellungen: Auf dem Display erscheint das Bedienfeld

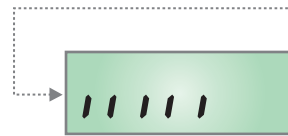
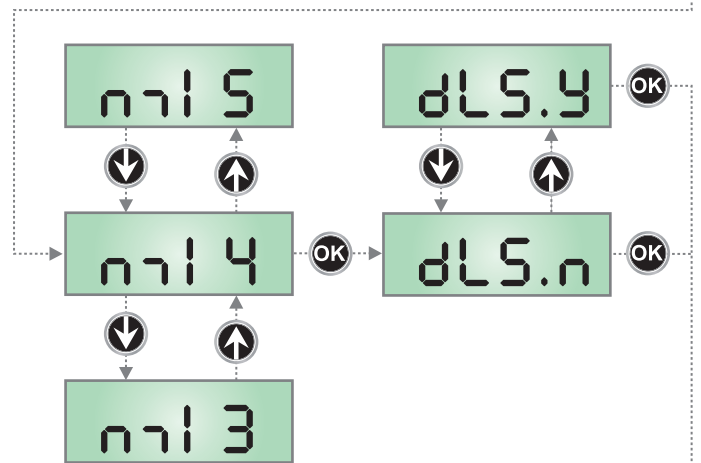
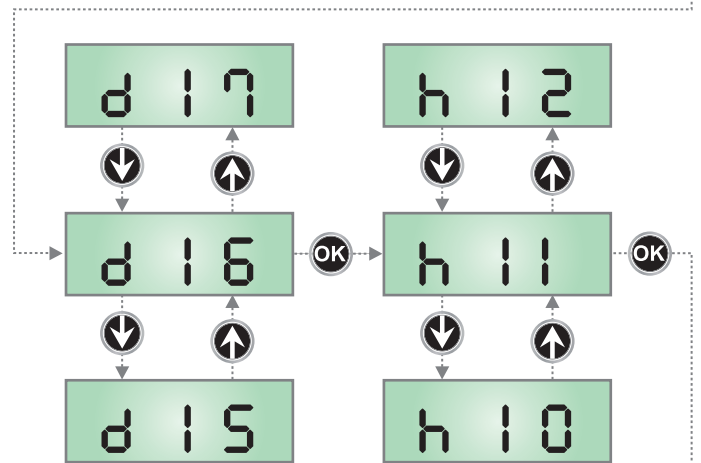
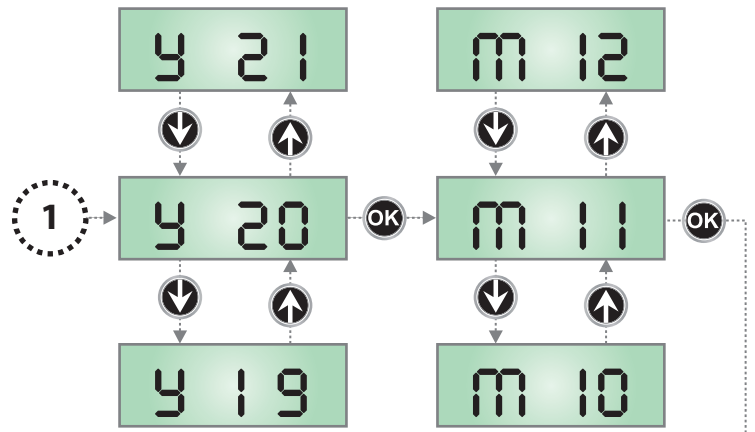
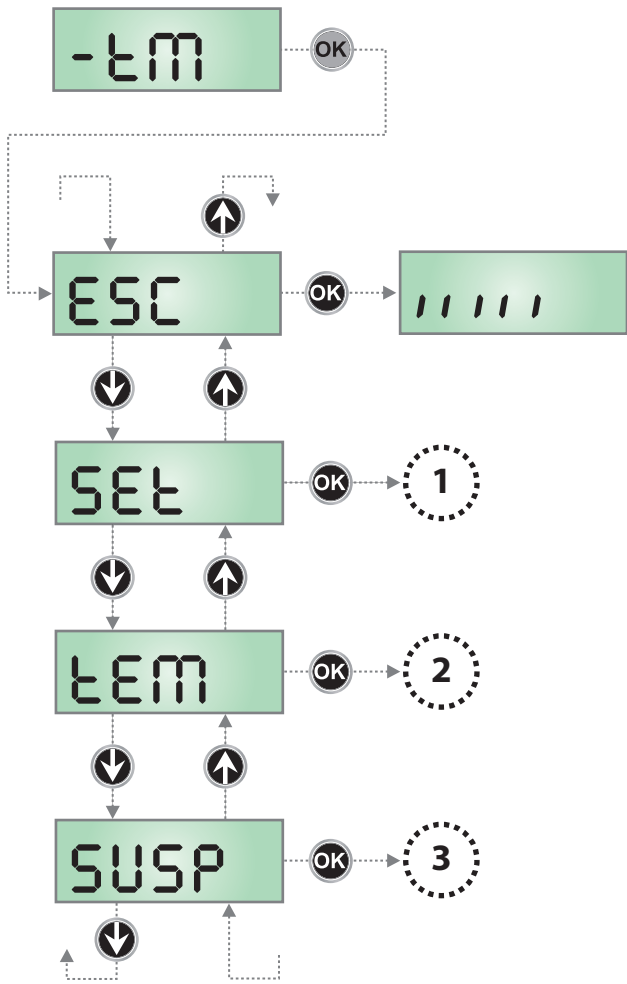
16.3 - AUSSETZEN DER TIMER - SUSP

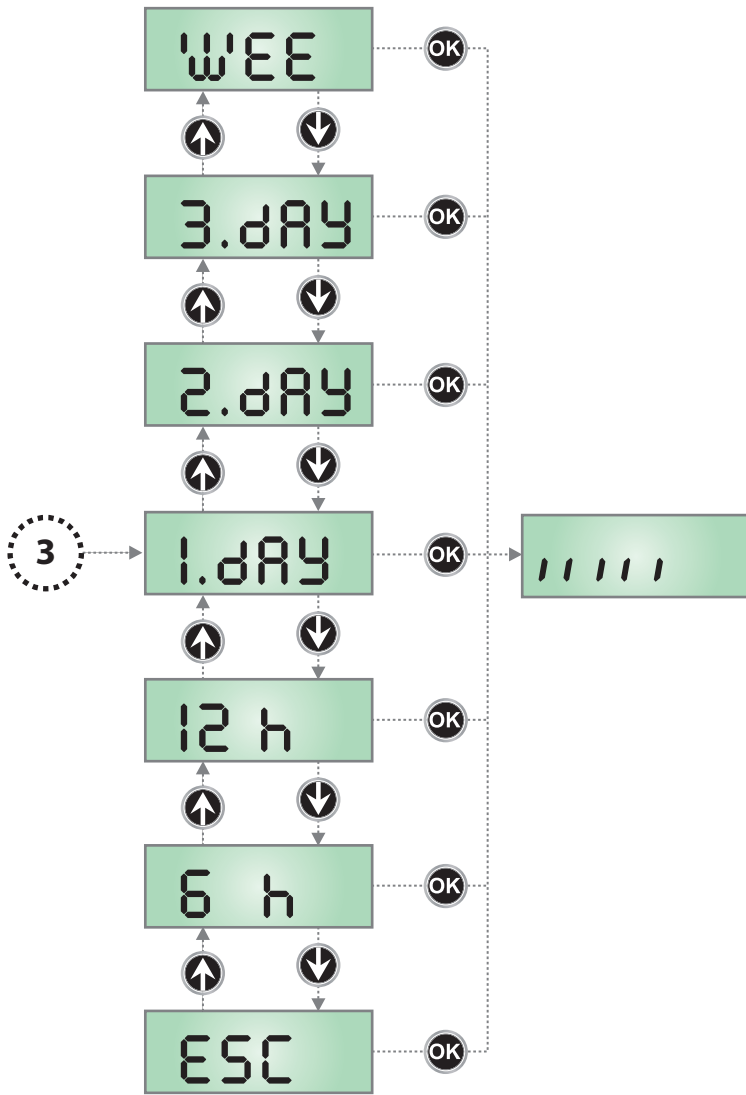
Über den Parameter **SUSP** ist es möglich, die Timer für einen wählbaren Zeitraum von mindestens 6 Stunden bis zu einer Woche auszusetzen.

Die programmierten Timer werden in diesem Zeitraum nicht berücksichtigt.

Diese Funktion ist für den Endkunden sehr nützlich, wenn er bereits programmierte Öffnungs-/Schließzeiten vorübergehend deaktivieren möchte, ohne sie zu löschen.

1. Rufen Sie das Menü **SUSP** auf und wählen Sie aus, wie lange Sie die Timer vorübergehend deaktivieren möchten:
6 h → 6 h
12 h → 12 Stunden
1. TAG → 1 Tag
2. TAG → 2 Tage
3. TAG → 3 Tage
WEE → 1 Woche
2. Drücken Sie zur Bestätigung auf **OK**: Auf dem Display erscheint das Bedienfeld



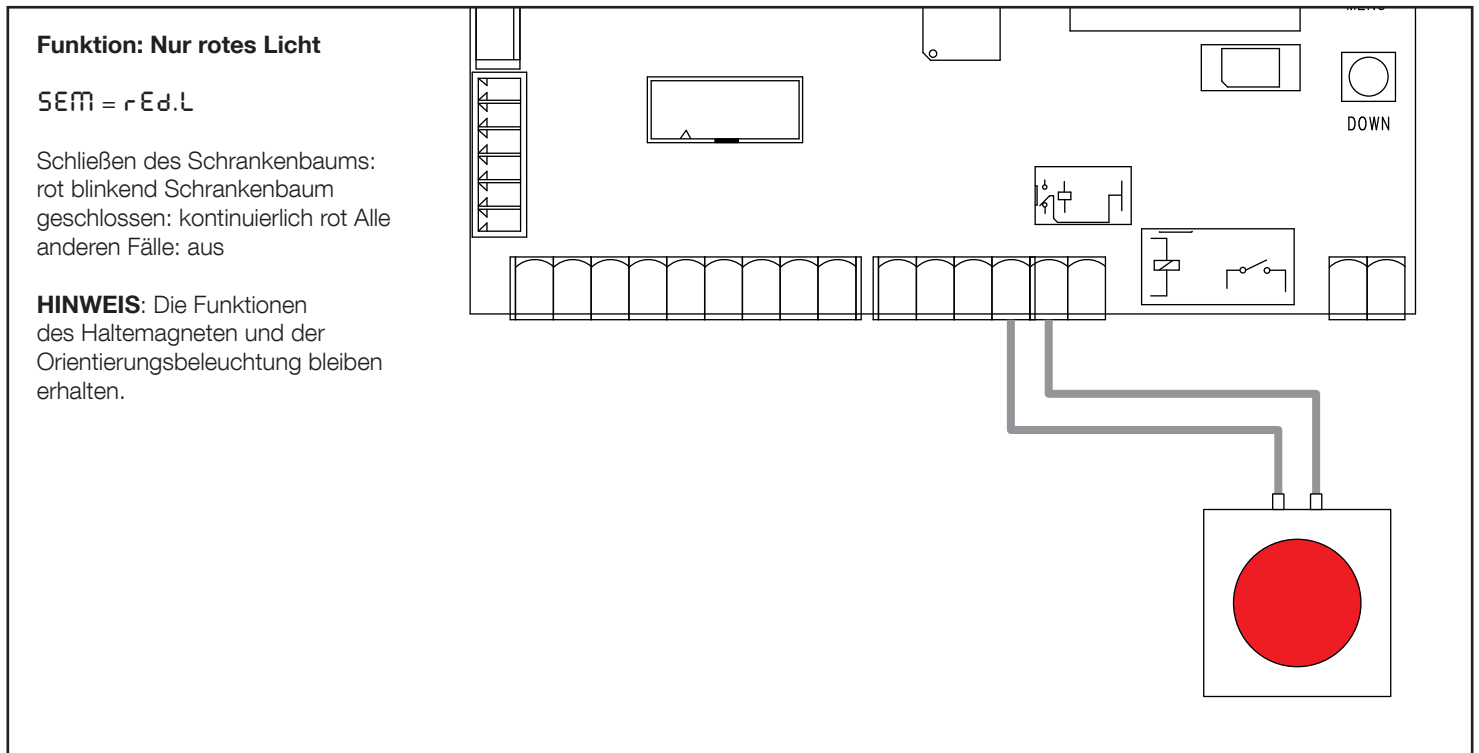
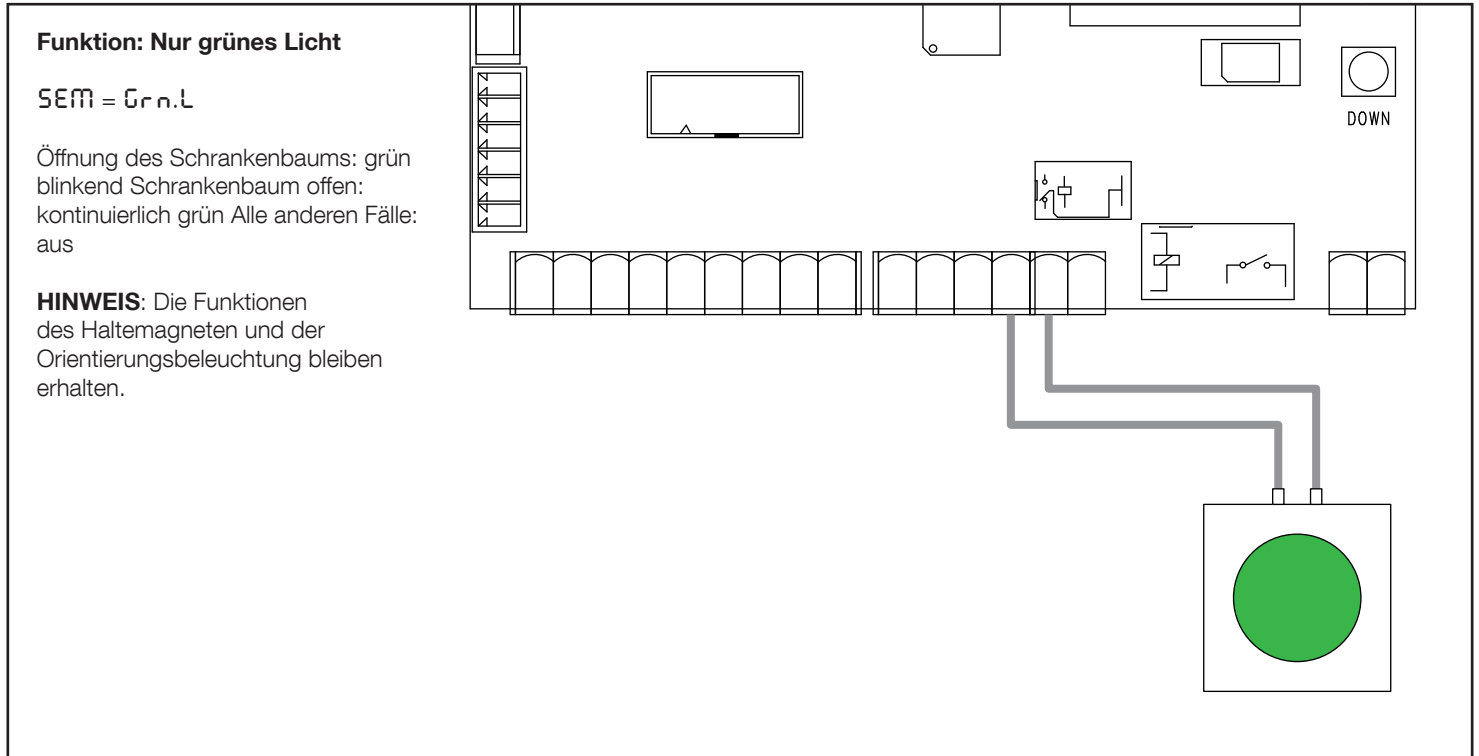


17 - AMPELFUNKTION

An die Steuereinheit kann eine Ampel angeschlossen werden, die dem Fahrzeug anzeigt, wann die Durchfahrt durch die Passage möglich ist, oder zwei Ampeln, um die Durchfahrtsrichtung zu regeln.

Die optionale Synclux-Platine kann für den Anschluss der Ampeln verwendet werden. Wenn Sie diese Platine nicht hinzufügen möchten oder wenn sie bereits für die Schrankenbaumleuchten verwendet wird, können Sie den Niederspannungs-Lichtausgang verwenden, um die Ampeln direkt an die Steuereinheit anzuschließen, wobei dieser Ausgang nicht mehr für die anderen Funktionen zur Verfügung steht.

Die Ampelfunktion muss im Menü **SPiR** aktiviert werden. Anschließend kann im Menü **SEM** gewählt werden, welche Funktion ausgeführt werden soll. Für einige Funktionen müssen andere Ausgänge der Steuereinheit verwendet werden: In diesem Fall können die Funktionen des Elektromagneten und der Orientierungsleuchte nicht mehr genutzt werden.

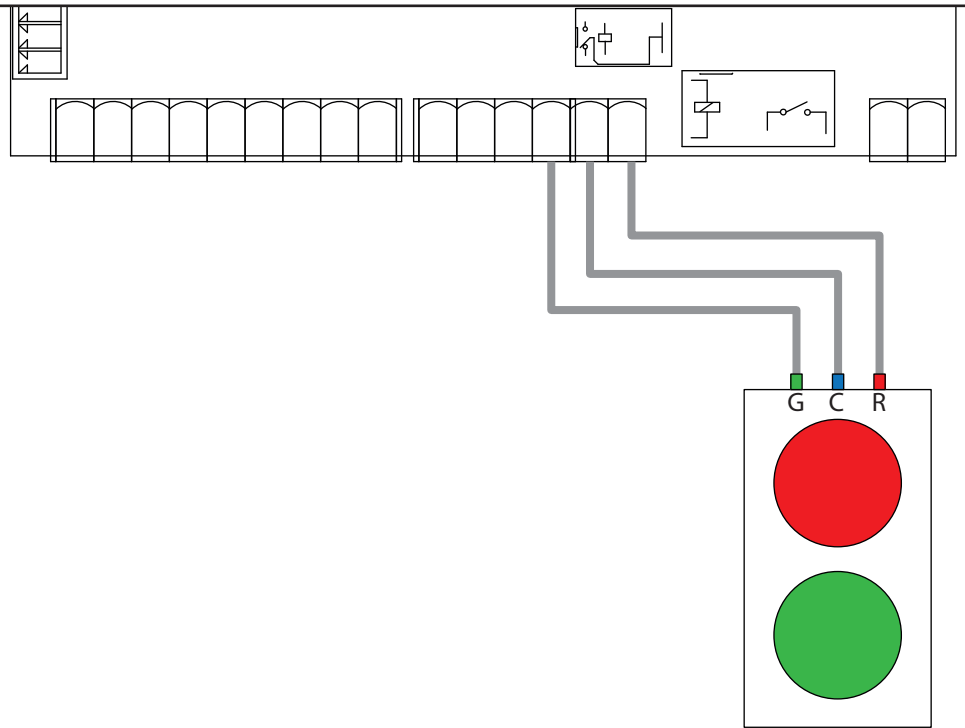


Funktion: Einbahnstraßenampel

SEM = r d. G n

Öffnung des Schrankenbaums:
grün blinkend
Schrankenbaum offen: kontinuierlich grün
Schließen des Schrankenbaums:
rot blinkend
Schrankenbaum geschlossen:
kontinuierlich rot

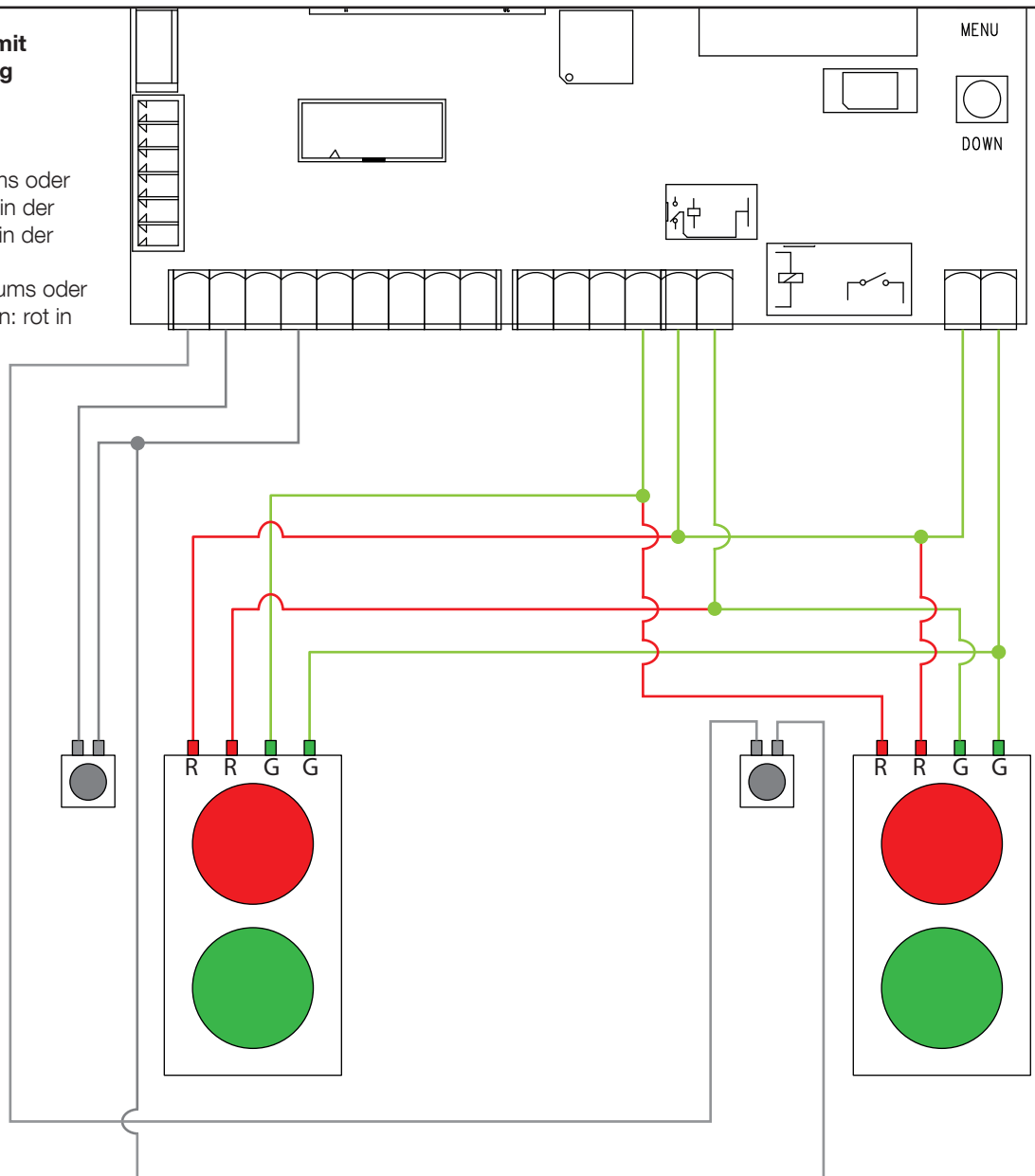
HINWEIS: Die Funktion des Orientierungsbeleuchtung bleibt erhalten.



Funktion: Einbahnstraße mit wechselnder Fahrtrichtung

SEM = R. o. W

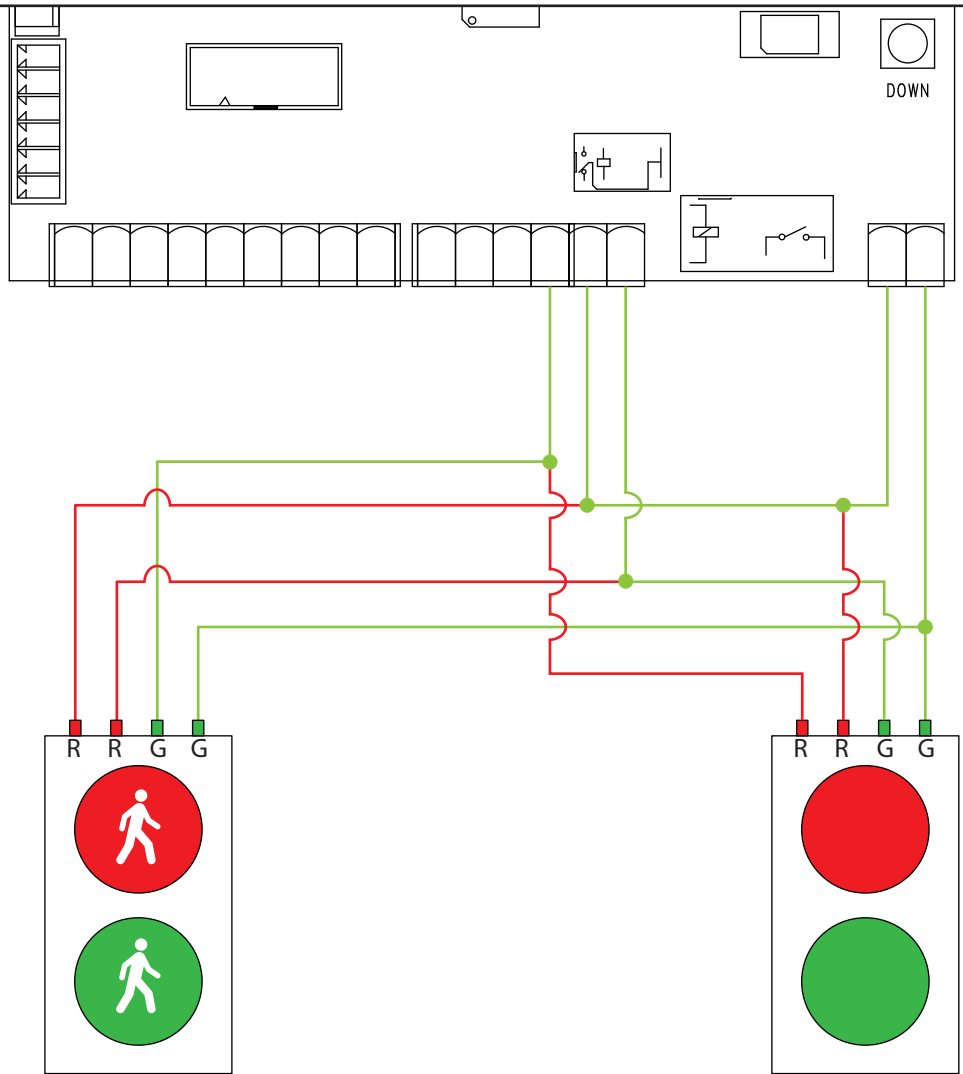
Öffnung des Schrankenbaums oder Schrankenbaum offen: grün in der freigegebenen Richtung, rot in der anderen Richtung
Schließen des Schrankenbaums oder Schrankenbaum geschlossen: rot in beide Richtungen



Funktion: Fußgängerampel

SEM = PE d.L

Schrankenbaum geschlossen: innen grün, außen rot
Schrankenbaum offen: innen rot, außen grün
Schrankenbaum in Bewegung: rot auf beiden Seiten



18 - FUNKTIONSTÖRUNGEN

In vorliegendem Abschnitt werden einige Funktionsstörungen, deren Ursache und die mögliche Behebung beschrieben.

Einige Anomalien werden mit einer Meldung auf dem Display angezeigt, andere mit Anzeigen durch ein Blinklicht oder Leds, die auf der Steuereinheit montiert sind.

ANMERKUNG: Nach einer Anomalie bleibt die auf dem Display angezeigte Fehlermeldung solange aktiv, bis die Steuereinheit eine START-Anweisung erhält oder die Taste MENÜ gedrückt wird.

ANZEIGE	BESCHREIBUNG	LÖSUNG
<p>Die LED MAINS schaltet sich nicht ein</p> <p>HINWEIS: Die LED befindet sich zwischen den Lüftungsschlitzen auf der Rückseite des Gehäuses</p>	<p>Dies bedeutet, dass an der Leiterplatte der Steuerung keine Stromversorgung anliegt.</p> <p>HINWEIS: Die LED leuchtet nicht auf, wenn der Motor mit Batteriestrom betrieben wird</p>	<ol style="list-style-type: none"> 1. Vor einem Eingriff in die Steuerung, den vor der Stromversorgung eingebauten Trennschalter vom Strom trennen und die Zueitung von den Versorgungsklemmen entfernen 2. Sich vergewissern, dass im vorhandenen Stromnetz keine der Steuerung vorgeschaltete Spannungsversorgung unterbrochen ist 3. Kontrollieren, ob die Sicherung F1 durchgebrannt ist. In diesem Fall sie durch eine gleichwertige (gleiche Spg. Und Stromwerte)ersetzen
<p>Die LED OVERLOAD ist eingeschaltet</p>	<p>Es bedeutet, dass eine Überlastung der Versorgung des Zubehörs vorliegt.</p>	<ol style="list-style-type: none"> 1. Den ausziehbaren Teil mit den Klemmen J1 - J9 und Z1 - Z6 entfernen. Die LED OVERLOAD schaltet sich aus 2. Die Ursache der Überlastung beseitigen 3. Den ausziehbaren Teil der Klemmleiste wieder einsetzen und prüfen, ob die LED sich nun wieder einschaltet
<p>Die LED OVERLOAD ist eingeschaltet und das Display zeigt oF.L</p>	<p>Dies bedeutet, dass für Motor und Zubehör kein Strom verfügbar ist Überprüfen Sie die Transformatoranschlüsse.</p>	<p>Transformator korrekt angeschlossen ist, senden Sie die Zentrale und den Transformator zur Reparatur ein.</p>
<p>Verlängertes Vorabblinken</p>	<p>Wenn ein Start-Befehl erteilt wird, schaltet sich die Blinkvorrichtung sofort ein, das Tor öffnet sich aber nur mit Verspätung</p>	<p>Das bedeutet, die eingestellte Zählung der Zyklen ist abgelaufen und die Steuereinheit benötigt einen Wartungseingriff (Kapitel 12)</p>
<p>Das Display zeigt Foto</p>	<p>Wenn ein Startbefehl gegeben wird, hebt sich der Schrankenbaum nicht (oder schließt sich nicht). Dies bedeutet, dass die Bewegung der Schranke durch das Auslösen der Lichtschranke verhindert wird.</p>	<ol style="list-style-type: none"> 1. Prüfen, dass keine Hindernisse zwischen den Fotozellen vorhanden sind. 2. Sicherstellen, dass die Fotozellen gespeist werden und funktionieren: Strahl unterbrechen und prüfen, dass das Fotozellensegment auf dem Display seine Position ändert.
<p>Das Display zeigt CoS</p>	<p>Wenn ein Startbefehl gegeben wird, hebt sich der Schrankenbaum nicht (oder schließt sich nicht). Dies bedeutet, dass die Bewegung der Schranke durch das Auslösen der Kontakteleiste verhindert wird.</p>	<ol style="list-style-type: none"> 1. Prüfen, dass die Rippe nicht gedrückt oder beschädigt ist. 2. Sicherstellen, dass die Rippe korrekt angeschlossen ist: Rippe aktivieren und prüfen, dass das Rippensegment auf dem Display seine Position ändert.
<p>Das Display zeigt StoP</p>	<p>Bei einem Start-Befehl wird das Gittertor nicht geöffnet. Das bedeutet, dass der Eingriff von STOPP die Bewegung des Gittertors verhindert.</p>	<ol style="list-style-type: none"> 1. Kontrollieren, dass die STOPP-Taste nicht gedrückt ist. 2. Sicherstellen, dass die Drucktaste korrekt funktioniert.
<p>Das Display zeigt Fire</p>	<p>Die Schranke hebt sich ohne jeden Befehl und kann nicht wieder geschlossen werden. Dies bedeutet, dass der Feualarm ausgelöst wurde.</p>	<p>Überprüfen Sie die Ursache der Meldung und stellen Sie den Betrieb nach Möglichkeit wieder her.</p>
<p>Das Display zeigt PrES</p>	<p>Die Schranke ist angehoben und die Steuereinheit weist die Schließbefehle zurück. Dies bedeutet, dass der Anwesenheitssensor aktiv ist.</p>	<p>Beseitigen Sie die Ursache der Sensoraktivierung. Wenn kein Objekt oder keine Person den Anwesenheitssensor betätigt, bedeutet dies, dass der Sensor defekt ist oder nicht mit Strom versorgt wird.</p>
<p>Das Display zeigt Err2</p>	<p>Es bedeutet, dass der Test der MOSFET nicht bestanden wurde.</p>	<p>Ist der technischen Kundendienst von V2 für die Reparatur der Steuereinheit zu kontaktieren</p>

ANZEIGE	BESCHREIBUNG	LÖSUNG
Das Display zeigt Err3	Wenn ein Startbefehl gegeben wird, öffnet sich die Schranke nicht. Es bedeutet, dass der Test der Fotozellen nicht bestanden wurde.	<ol style="list-style-type: none"> 1. Vergewissern Sie sich, dass kein Hindernis den Lichtstrahl der Fotozellen in dem Moment unterbrochen hat, in dem der Start-Befehl erteilt wurde. 2. Vergewissern Sie sich, dass die vom Menü aktivierten Fotozellen tatsächlich installiert wurden. 3. Sich auch vergewissern, dass die Fotozellen mit Strom versorgt werden und funktionieren: Strahl unterbrechen und prüfen, dass das Fotozellensegment auf dem Display seine Position ändert. 4. Sicherstellen, dass die Fotozellen wie im entsprechenden Abschnitt auf Kapitel 5.5 aufgeführt korrekt angeschlossen sind.
Das Display zeigt Err5	Wenn ein Startbefehl gegeben wird, öffnet sich die Schranke nicht. Das meint, dass der Test der Sicherheitskontaktleisten gescheitert ist.	<ol style="list-style-type: none"> 1. Stellen Sie sicher, dass das Menü für die Prüfung der Leisten (Co.LE) richtig konfiguriert ist. 2. Versichern Sie sich, dass die zugelassene Sicherheitskontaktleisten tatsächlich installiert sind. 3. Kontrollieren, dass die Rippen korrekt angeschlossen sind, wie im Kapitel 5.6 angezeigt.
Das Display zeigt Err6	Wenn ein Startbefehl gegeben wird, hebt sich die Schranke nicht. Dies bedeutet, dass der Test des Motorstrommesskreises fehlgeschlagen ist.	Ist der technischen Kundendienst von V2 für die Reparatur der Steuereinheit zu kontaktieren
Das Display zeigt Err7	Encoder Fehler	Den Anschluss des Encoders überprüfen
Das Display zeigt Err8	Wenn man eine Selbstlernfunktion durchführen möchte, wird der Befehl verweigert. Dies bedeutet, dass die Einstellung der Steuerung nicht mit der gewünschten Funktion kompatibel ist.	Prüfen, dass die Start-Eingänge im Standardmodus aktiviert sind (Menü StErE auf StErN)
Das Display zeigt Err9	Dies bedeutet, dass die Programmierung mit dem Schlüssel zum Blockieren der Programmierung CL1+ (Code 161213) blockiert wurde.	Um mit der Änderung der Einstellungen fortzufahren, ist es erforderlich, in den Verbinder der Schnittstelle ADI denselben Schlüssel einzuführen, der zum Aktivieren der Programmierblockierung verwendet wurde.
Das Display zeigt ErH	Wenn ein Startbefehl gegeben wird, hebt sich die Schranke nicht. Dies bedeutet, dass der Wärmeschutz des Motors ausgelöst hat.	Warten Sie, bis der Motor abgekühlt ist.
Das Display zeigt ErI2	Der Schrankenbaum bleibt vor Abschluss der Bewegung stehen. Dies bedeutet, dass die Motorsteuerungselektronik eine zu hohe Temperatur erreicht hat und eine Fortsetzung der Bewegung ein ernsthaftes Beschädigungsrisiko für die Komponenten darstellen würde.	Die Steuereinheit kehrt zum Normalbetrieb zurück, wenn der Kreislauf abgekühlt ist.
Das Display zeigt ErI3	Der Eigendiagnosekreis hat eine Störung festgestellt, die den sicheren Betrieb der Automatisierung verhindert	Ist der technischen Kundendienst von V2 für die Reparatur der Steuereinheit zu kontaktieren
Das Display zeigt ErI4	Die Eigendiagnoseschaltung hat einen Fehler in der Konfigurationsparametertabelle festgestellt	Rufen Sie das Konfigurationsmenü auf, überprüfen Sie sorgfältig alle Parameter und korrigieren Sie etwaige Fehler. Wenn der Fehler weiterhin besteht, wenden Sie sich an den technischen Kundendienst von V2, um die Steuereinheit zur Reparatur einzusenden
Das Display zeigt ErI5	Die Einschaltdauergerenze wurde überschritten	Die Steuereinheit kehrt nach einer Zwangspause in den Normalbetrieb zurück. In dieser Situation ist es immer noch möglich, die Automatisierung im NOTBETRIEB BEI PERSON ANWESEND zu aktivieren (Kapitel 11)
Das Display zeigt ErM	Wenn ein Startbefehl gegeben wird, hebt sich die Schranke nicht. Dies bedeutet, dass in der Steuereinheit ein Timer programmiert wurde, der verhindert, dass die Schranke zu diesem Zeitpunkt in Betrieb genommen wird.	Warten Sie, bis die Steuereinheit wieder verfügbar ist.
Das Display zeigt SCEn	Wenn ein Startbefehl gegeben wird, hebt sich die Schranke nicht. Es bedeutet, dass ein von der App gesteuertes Szenario im Gange ist.	Warten Sie, bis die Steuereinheit wieder verfügbar ist, oder unterbrechen Sie die Ausführung des Szenarios über die App.

ANWEISUNGEN UND HINWEISE FÜR DEN BENUTZER

Bevor Sie die Automation zum ersten Mal verwenden, lassen Sie sich von Ihrem Installateur erklären, wie Restrisiken entstehen können, und widmen Sie dem Lesen der Anweisungen und Hinweise für den Benutzer, die Ihnen Ihr Installateur aushändigen wird, ein paar Minuten. Bewahren Sie dieses Handbuch für jeden zukünftigen Zweifel auf und übergeben Sie es gegebenenfalls dem neuen Besitzer der Automation.



ACHTUNG!

Der Torantrieb ist eine Vorrichtung, die Ihre Befehle genau ausführt. Bei unsachgemäßem Gebrauch können jedoch Gefahrensituationen entstehen:

- Steuern Sie die Bewegung des Torantriebs nicht an, wenn sich Personen, Tiere oder Gegenstände in seinem Aktionskreis befinden
- Es ist strengstens verboten, Teile des Antriebs während der Bewegung des Schrankenbaums zu berühren
- die Fotozellen (Lichtschranken) sind keine Sicherheitsvorrichtung, sondern nur eine Hilfeinrichtung für die Sicherheit. Sie sind mit einer sehr zuverlässigen Technologie hergestellt, können aber unter extremen Bedingungen Betriebsstörungen unterliegen oder defekt werden; in bestimmten Fällen könnte der Defekt nicht sofort augenscheinlich sein. Daher müssen beim Gebrauch der Automation die Anweisungen dieser Anleitung genauestens befolgt werden
- die Funktionstüchtigkeit der Fotozellen regelmäßig überprüfen.



Während sich die Schranke schließt, sind Durchgang/Durchfahrt STRENGSTENS VERBOTEN! Die Durchfahrt ist nur gestattet, wenn der Schrankenbaum ganz geöffnet und im Stillstand ist.



KINDER

Eine Automatisierungsanlage gewährleistet einen hohen Sicherheitsgrad. Sie verhindert durch diverse Sicherheitseinrichtungen die Bewegung, wenn sich Personen oder Hindernisse in Reichweite befinden. Als Vorsichtsmaßnahme sollten Sie dennoch Kindern verbieten, in der Nähe des Torantriebs zu spielen und die Fernbedienungen zur Verhinderung unbeabsichtigter Torbewegungen für Kinder unzugänglich aufbewahren. Der Torantrieb ist kein Spielzeug! Das Produkt darf nicht von Personen (einschließlich Kindern) mit eingeschränkten physischen, sensorischen oder geistigen Fähigkeiten oder mangelnder Erfahrung bzw. Kenntnis verwendet werden, es sei denn, eine für ihre Sicherheit verantwortliche Person überwacht sie oder unterweist sie im Gebrauch des Produkts.

Störungen: Bei ungewöhnlichem Verhalten des Antriebs sofort Stromversorgung der Anlage unterbrechen und Motor von Hand entriegeln (siehe Anweisungen am Ende des Kapitels), um die Schranke von Hand zu bewegen. Reparaturen niemals eigenmächtig durchführen, sondern Installationsfachbetrieb rufen.



Verändern Sie die Anlage, die Parametrierung und Einstellung der Steuerungseinheit nicht, das ist Aufgabe des Elektroinstallateurs.

Defekt oder Stromausfall: Während der Wartezeit auf den Installateur oder die Rückkehr der Stromversorgung, falls die Anlage über keine Pufferbatterie verfügt, kann der Antrieb dennoch benutzt werden, indem der Motor von Hand entriegelt (siehe Anweisungen am Ende des Kapitels) und die Schranke von Hand bewegt wird.

Sicherheitsvorrichtungen außer Betrieb: Der Antrieb kann auch dann benutzt werden, wenn Sicherheitsvorrichtungen nicht korrekt funktionieren oder außer Betrieb sind.

Der Schrankenheber kann im „Totmann-Modus“ betätigt werden, hierbei wie folgt vorgehen:

1. einen Steuerbefehl zur Bewegung des Schrankenbaums erteilen, beispielsweise mit einem Sender oder dem Schlüsselschalter. Wenn alles ordnungsgemäß funktioniert, wird sich der Schrankenbaum normal bewegen, andernfalls bleibt er in seiner Position
2. in diesem Fall innerhalb von 3 Sekunden erneut den Steuerbefehl erteilen und das Bedienelement betätigt halten
3. nach etwa 2 Sekunden wird die Schranke die verlangte Bewegung im Modus „Totmann“ ausführen, d. h. die Bewegung erfolgt nur so lange, wie das Bedienelement betätigt wird.



Wenn die Sicherheitsvorrichtungen nicht funktionieren, sollte die Reparatur schnellstmöglich von einer Fachkraft durchgeführt werden.

Die Abnahmeprüfung, die regelmäßige Wartung und eventuelle Reparaturen müssen von der ausführenden Person dokumentiert werden; der Eigentümer der Anlage muss diese Belege aufbewahren. Die einzigen Eingriffe, die der Benutzer regelmäßig ausführen kann, sind die Reinigung der Gläser der Fotozellen (mit einem weichen und leicht feuchten Tuch) und die Entfernung eventueller Blätter oder Steine, die die Automation behindern könnten.



Der Benutzer des Antriebs muss vor Wartungsarbeiten jeder Art den Motor manuell entriegeln, um zu verhindern, dass jemand versehentlich die Schranke betätigt (siehe Anweisungen am Ende des Kapitels).

Wartung: Zur Gewährleistung eines konstanten Sicherheitsniveaus und der maximalen Lebensdauer der gesamten Automation muss die Wartung regelmäßig durchgeführt werden (mindestens alle 6 Monate).



Wartungs-, Kontroll- und Reparaturarbeiten dürfen nur von Fachpersonal ausgeführt werden.

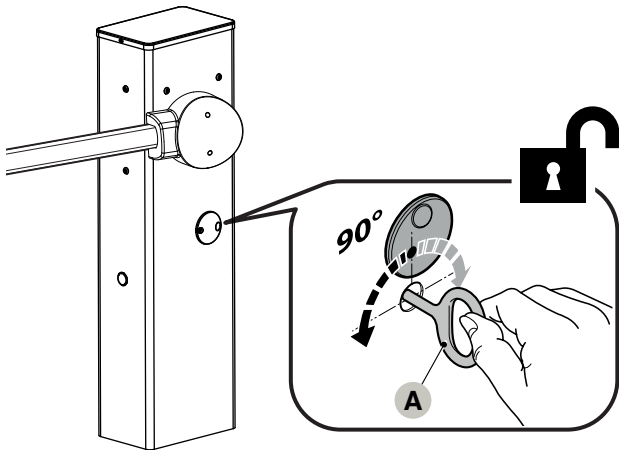
Entsorgung: Versichern Sie sich, dass die Entsorgung am Ende der Lebensdauer Ihrer Automation von Fachpersonal durchgeführt wird und dass die Materialien nach den örtlich geltenden Vorschriften recycelt oder entsorgt werden.

Ersatz der Batterie der Fernbedienung: Falls Ihre Funksteuerung nach einiger Zeit schlechter oder gar nicht funktioniert, so könnte das ganz einfach von der leeren Batterie abhängen (je nach Batterie kann das nach mehreren Monaten bis zu über einem Jahr geschehen). Sie können das an dem Leuchtmelder bemerken, der die Sendung bestätigt und nur schwach oder gar nicht oder nur ganz kurz leuchtet. Bevor Sie sich an den Installateur wenden, versuchen Sie, die Batterie mit der eines anderen, funktionierenden Senders auszuwechseln: Sollte das die Ursache sein, genügt es, die alte Batterie mit einer anderen gleichen Typs auszuwechseln.

Entriegelung und manuelle Bewegung

Zur Entriegelung:

1. Deckel der Schlüsselabdeckung drehen
2. Schlüssel (A) einsetzen und nach links oder rechts drehen




3. An diesem Punkt kann der Schrankenbaum manuell in die gewünschte Position gebracht werden.

Zum Blockieren:

1. Schlüssel (A) wieder in seine Ausgangsstellung zurückbringen
2. Den Schlüssel abziehen
3. Deckel der Schlüsselabdeckung drehen.

WARTUNGSPLAN (dem Endbenutzer auszuhändigen)

 **Dieses Wartungsregister ist dem Inhaber des Antriebs zu übergeben, nachdem die erforderlichen Teile ausgefüllt wurden.**

Im vorliegenden Register sind alle durchgeführten Wartungs-, Reparatur- und Änderungstätigkeiten einzutragen. Das Register ist nach jedem Eingriff zu aktualisieren und sorgfältig aufzubewahren, damit es für eventuelle Überprüfungen durch dazu berechnigte Stellen zur Verfügung steht.

Das vorliegende Wartungsregister gehört zu folgendem Antrieb:


Mod. NUUR - Seriennr° - installiert am
- bei

Zu diesem Wartungsregister gehören die folgenden beiliegenden Dokumente:

- 1) - **Wartungsplan**
- 2) -
- 3) -
- 4) -
- 5) -
- 6) -

Gemäß dem beiliegenden „Wartungsplan“ sind die Wartungsarbeiten in folgenden Intervallen durchzuführen: **Alle 6 Monate bzw. nach 50.000 Betätigungszyklen**, je nachdem, welches Ereignis früher eintritt.

WARTUNGSPLAN


 **Achtung! – Die Wartung der Anlage muss durch technisches Fachpersonal unter genauester Einhaltung der von den gültigen Gesetzen vorgesehenen Sicherheitsnormen und der Sicherheitsvorschriften im Kapitel „ALLGEMEINE SICHERHEITSHINWEISE UND VORSICHTSMASSNAHMEN“ am Anfang des vorliegenden Handbuchs ausgeführt werden.**

Die Verkehrssperrschranke bedarf gewöhnlich keiner besonderen Wartung. Eine regelmäßige Kontrolle wird die Anlage effizient halten und den ordnungsgemäßen Betrieb der installierten Sicherheitssysteme gewährleisten.

Für die Wartung zusätzlicher Vorrichtungen der Verkehrssperrschranke sind die Vorschriften in den entsprechenden Wartungsplänen zu befolgen.

Als allgemeine Regel empfiehlt sich eine periodische Kontrolle alle 6 Monate bzw. nach 50.000 Betätigungen.

Es wird darauf hingewiesen, dass die Verkehrssperrschranke auch bei Bruch der Feder den Anforderungen an Punkt 4.3.4 der Norm EN 12604:2000 entspricht.

 **Das System zur Ausbalancierung des Schrankenbaums muss mindestens 2-mal pro Jahr, möglichst zum Wechsel der Jahreszeiten, geprüft werden.**

Bei der Wartung in den vorgesehenen Intervallen sind folgende Kontrollen und Ersatzarbeiten auszuführen:

1. Alle elektrischen Versorgungsquellen abtrennen
2. Verschleiß aller Materialien der Verkehrssperrschranke prüfen, insbesondere auf Roststellen oder Oxidation an tragenden Teilen. Bauteile, die nicht mehr ausreichend sicher sind, müssen ersetzt werden
3. Überprüfen, ob die Schraubverbindungen richtig festgezogen sind (besonders jene der Ausgleichsfeder)
4. Sicherstellen, dass zwischen dem Ausgleichshebel und der Ausgangswelle kein Spiel besteht. Gegebenenfalls die mittige Schraube ganz festziehen

5. Gelenkkopf der Ausgleichsfeder und untere Verankerung schmieren
6. bei den Versionen NUUR6 den Schrankenbaum auf festen Sitz der beiden Segmente prüfen. Gegebenenfalls die Spanschrauben einstellen.
7. Schrankenbaum in vertikale Position bringen und prüfen, ob der Abstand zwischen den Windungen der Ausgleichsfeder einheitlich und frei von Verformungen ist
8. Schrankenbaum entriegeln und auf ordnungsgemäße Ausbalancierung sowie auf Hindernisse beim Öffnen und Schließen von Hand prüfen
9. Wieder verriegeln und Abnahmeprüfverfahren durchführen.
10. Prüfung des Schutzes vor der Gefahr des Anhebens: Bei Antrieben mit vertikaler Bewegung muss sichergestellt werden, dass keine Gefahr des Anhebens besteht. Dieser Test kann folgendermaßen durchgeführt werden: auf halber Länge des Schrankenbaums ein Gewicht von 20 kg anbringen (z. B. einen Sack Kies). Öffnungsbewegung auslösen und sicherstellen, dass der Schrankenbaum während dieser Bewegung eine Höhe von 50 cm ab der Schließposition nicht überschreitet. Sollte der Schrankenbaum diese Höhe überschreiten, ist die Kraft des Motors zu reduzieren (siehe Abschnitt „Programmierung der Steuerungseinheit“).
11. Falls die durch die Bewegung des Schrankenbaums verursachten Gefahren mittels Begrenzung der Aufprallkraft abgesichert wurden, ist die Kraft gemäß Norm EN 12445 zu messen; gegebenenfalls, wenn die Kontrolle der Motorkraft als Hilfsmittel für das System zur Aufprallkraftreduzierung benutzt wird, Einstellungen testen und schließlich herausfinden, mit welcher die besten Ergebnisse erzielt werden.
12. Prüfung der Funktionstüchtigkeit des Entriegelungssystems: Schrankenbaum in die Schließposition stellen und Antrieb von Hand entriegeln (siehe Abschnitt „Manuelles Blockieren und Entriegeln des Antriebs“); prüfen, ob dies ohne Schwierigkeiten erfolgt. Sicherstellen, dass die manuelle Betätigungskraft zur Bewegung des Schrankenbaums beim Öffnen 200 N (etwa 20 kg) nicht überschreitet; die Kraft wird rechtwinklig zum Schrankenbaum in 1 m Abstand von der Drehachse gemessen. Zum Schluss prüfen, ob der für die manuelle Entriegelung benötigte Schlüssel am Antrieb vorhanden ist.
13. Prüfung des Systems zur Trennung der Stromversorgung: Vorrichtung zum Trennen der Stromversorgungsleitung betätigen und eventuell vorhandene Pufferbatterien abklemmen. Anschließend prüfen, ob alle LEDs an der Steuerung ausgeschaltet sind und der Schrankenbaum beim Senden eines Befehl unbewegt bleibt. Funktionstüchtigkeit des Verriegelungssystems prüfen, um unbeabsichtigtes oder unbefugtes Einschalten zu verhindern

INHOUDSOPGAVE

1 - ALGEMENE AANBEVELINGEN EN VOORZORGSMAATREGELEN VOOR DE VEILIGHEID	266
1.1 - ALGEMENE WAARSCHUWINGEN	266
1.2 - AANBEVELINGEN VOOR DE INSTALLATIE	266
1.3 - VUILVERWERKING	266
1.4 - EG- VERKLARING VAN OVEREENSTEMMING	267
2 - BESCHRIJVING VAN HET PRODUCT EN GEBRUIKSBESTEMMING	267
2.1 - TECHNISCHE KENMERKEN	267
2.2 - LIJST VAN ONDERDELEN VAN HET PRODUCT	268
3 - INSTALLATIE	268
3.1 - CONTROLES VOORAFGAAND AAN DE INSTALLATIE	268
3.2 - GEBRUIKSLIMIETEN VAN HET PRODUCT	268
3.3 - IDENTIFICATIE EN AFMETINGEN	269
3.4 - ONTVANGST VAN HET PRODUCT	269
3.5 - WERKZAAMHEDEN TER VOORBEREIDING VAN DE INSTALLATIE	270
3.6 - REGELING VAN DE SLAGBOOMBARRIÈRE	271
3.7 - INSTALLATIE VAN DE REDUCTIEMOTOR	273
3.8 - INSTALLATIE VAN DE SLAGBOOM	274
3.9 - INSTELLING VAN DE MECHANISCHE EINDAANSLAGEN	275
3.10 - BALANCERING VAN DE SLAGBOOM	276
3.11 - HANDMATIG ONTGRENDELEN EN VERGRENDELEN VAN DE REDUCTIEMOTOR	276
4 - ELEKTRISCHE AANSLUITINGEN	276
4.1 - VOORAFGAANDE CONTROLES	276
5 - STUURCENTRALE	277
5.1 - VOEDING	277
5.2 - VOEDING UIT ECO-LOGIC	277
5.3 - ACTIVERINGSINGANGEN	278
5.4 - STOP	278
5.5 - FOTOCELLEN	278
5.6 - VEILIGHEIDSLINTEN	279
5.7 - BINNENVERLICHTING	279
5.8 - UITGANG LICHTEN OP LAGE SPANNING	279
5.9 - ANTENNE	279
5.10 - ELEKTROMAGNEET VOOR HOUVAST	279
5.11 - MAGNETISCHE LUS OF AANWEZIGHEIDSSENSOR	279
6 - ELEKTRISCHE VERBINDINGEN	280
7 - BEDIENINGSPANEEL	282
7.1 - DISPLAY	282
7.2 - GEBRUIK VAN DE TOETSEN VOOR DE PROGRAMMERING	282
8 - TOEGANG TOT DE INSTELLINGEN VAN DE CENTRALE	283
9 - LADEN VAN DE DEFAULTPARAMETERS	283
10 - SNELLE CONFIGURATIE	284
11 - WERKING MET HOLD TO RUN VOOR NOODSITUATIES	284
12 - DE CYCLUSTELLER EN HET GEBEURTENISGEHEUGEN LEZEN	284
13 - CONFIGURATIE VAN DE CENTRALE	285
14 - EINDTEST EN INBEDRIJFSTELLING	292
14.1 - TEST	292
14.2 - INBEDRIJFSTELLING	293
15 - VERDERE INFORMATIE (Accessoires)	294
15.1 - AANSLUITING VAN EEN RADIO-ONTVANGER VAN HET TYPE MR	294
15.2 - AANSLUITING EN INSTALLATIE VAN DE BUFFERBATTERIJ	294
15.3 - AANSLUITING SLAGBOOMLICHTEN (OPTIONEEL ACCESSOIRE)	294
15.4 - FOTOCELLEN	295
16 - INSTELLING VAN DE TIMERS	296
16.1 - KLOKINSTELLING	296
16.2 - TIMERS INSTELLEN	296
16.3 - OPSCHORTING VAN DE TIMING	296
17 - STOPLICHTFUNCTIE	300
18 - WERKSTORINGEN	303
INSTRUCTIES EN WAARSCHUWINGEN VOOR DE GEBRUIKER	305
ONDERHOUDSPAN (te overhandigen aan de eindgebruiker)	307

1 - ALGEMENE AANBEVELINGEN EN VOORZORGSMAATREGELEN VOOR DE VEILIGHEID

1.1 - ALGEMENE WAARSCHUWINGEN



LET OP! Belangrijke aanwijzingen voor de veiligheid.
Volg alle voorschriften op, want een niet correct uitgevoerde installatie kan ernstige schade veroorzaken.



LET OP! Belangrijke aanwijzingen voor de veiligheid.
Het is belangrijk dat deze instructies worden opgevolgd voor de veiligheid van de personen. Bewaar deze instructies zorgvuldig.



Volgens de meest recente Europese wetgeving moet de realisatie van een automatisering voldoen aan de geharmoniseerde normen van de geldende Machinerichtlijn zodat een verklaring van veronderstelde overeenstemming van de automatisering afgegeven kan worden. In verband hiermee mogen alle werkzaamheden voor de aansluiting op de elektrische voeding, de eindtest, de inbedrijfstelling en het onderhoud van het product uitsluitend worden uitgevoerd door een gekwalificeerd, deskundig monteur.



Om ieder risico op een onvoorziene terugstelling van het thermische onderbrekingsmechanisme te vermijden, mag dit apparaat niet worden gevoed via een externe regelaar zoals een timer, noch worden aangesloten op een circuit dat regelmatig wordt inof uitgeschakeld.

LET OP! Volg de onderstaande waarschuwingen:

- Voordat u met de installatie begint, dient u de "Technische kenmerken van het product" na te gaan, in het bijzonder om te weten of dit product geschikt is voor het automatiseren van uw geleide onderdeel. Als het product niet geschikt is, mag u NIET overgaan tot de installatie.
- Het product mag niet worden gebruikt voordat de inbedrijfstelling heeft plaatsgevonden zoals gespecificeerd in het hoofdstuk "Eindtest en inbedrijfstelling".
- Voordat u met de installatie van het product begint, dient u te controleren of al het te gebruiken materiaal in optimale staat en geschikt voor gebruik is.
- Het product is niet geschikt om gebruikt te worden door personen (inclusief kinderen) met fysieke, zintuiglijke of mentale beperkingen of personen die onvoldoende kennis en/of ervaring hebben.
- Kinderen mogen niet met het apparaat spelen.
- Laat kinderen niet met de bedieningselementen van het product spelen. Houd de afstandsbedieningen buiten het bereik van kinderen.
- Op het voedingsnet van de installatie moet een uitschakelapparaat worden aangesloten (niet meegeleverd) met een openingsafstand tussen de contacten die volledige uitschakeling mogelijk maakt in de omstandigheden die gelden voor overspanningscategorie III.
- Behandel het product tijdens de installatie met zorg en voorkom dat het wordt geplet, dat er tegen wordt gestoten, dat het valt of dat het in aanraking komt met welke vloeistoffen dan ook. Plaats het product niet in de buurt van warmtebronnen en stel het niet bloot aan open vuur. Hierdoor kan het beschadigd raken, waardoor storingen of gevaarlijke situaties kunnen ontstaan. Als dit toch gebeurt, stop dan onmiddellijk met de installatie en neem contact op met de klantenservice.
- De fabrikant aanvaardt geen aansprakelijkheid voor materiële schade of persoonlijk letsel die voortvloeien uit de nietnaleving van de montageinstructies. In die gevallen is de garantie op materiaalfouten uitgesloten.
- Het A-gewogen afgegeven geluidsdrukkniveau bedraagt minder dan 70 dB(A).

- Reinigings- en onderhoudswerkzaamheden die door de gebruiker kunnen worden uitgevoerd mogen niet worden toevertrouwd aan kinderen, tenzij zij onder toezicht staan.
- Voordat u werkzaamheden aan de installatie uitvoert (onderhoud, reiniging), moet het product altijd worden losgekoppeld van de netvoeding en eventuele batterijen.
- Controleer de installatie regelmatig, in het bijzonder de kabels, de veren en de steunen om eventuele verstoringen van de uitbalancering en tekenen van slijtage of beschadiging op te merken. Gebruik het apparaat nooit als het gerepareerd of opnieuw afgesteld moet worden; een storing in de installatie of onjuiste uitbalancering van de automatisering kan tot letsel leiden.
- Het verpakkingsmateriaal moet volgens de plaatselijk geldende voorschriften afgevoerd worden.
- Houd personen uit de buurt van de automatisering wanneer deze wordt bewogen met behulp van de bedieningselementen.
- Controleer de automatisering tijdens het uitvoeren van de manoeuvre en houd personen op enige afstand tot de beweging voltooid is.
- Bedien het product niet als er personen in de buurt zijn die werkzaamheden op de automatisering uitvoeren; koppel de elektrische voeding los alvorens deze werkzaamheden te laten uitvoeren.

1.2 - AANBEVELINGEN VOOR DE INSTALLATIE

- Ga voordat u de bewegingsmotor installeert na of alle mechanische onderdelen in goede staat zijn, correct in evenwicht zijn en de automatisering correct kan worden gemanoeuvreed.
- Verzeker u ervan dat de bedieningselementen uit de buurt van de bewegende onderdelen worden gehouden, maar wel direct zicht op de poort geven. Tenzij u een schakelaar gebruikt, moeten de bedieningselementen op een hoogte van minimaal 1,5 m worden geïnstalleerd en mogelijk niet toegankelijk zijn.
- Als de openingsbeweging bestuurd wordt door een brandbestrijdingssysteem, verzekert u er van dat eventuele ramen die groter zijn dan 200 mm gesloten worden door de bedieningselementen.
- Voorkom en vermijd elke vorm van beknelling tussen bewegende en vaste onderdelen tijdens de manoeuvres.
- Breng het etiket m.b.t. de handmatige bediening permanent aan in de buurt van het bedieningselement waarmee de handbediende manoeuvre wordt uitgevoerd.
- Verzekert u er na het installeren van de bewegingsmotor van dat het mechanisme, het beveiligingssysteem en alle bewegingen correct functioneren.



1.3 - VUILVERWERKING

Net als bij de installatie moeten de ontmantelings werkzaamheden aan het eind van het leven van het product door vakmensen worden verricht. Dit product bestaat uit verschillende materialen: sommige kunnen worden gerecycled, andere moeten worden afgedankt. Win informatie in over de recyclage- of afvoersystemen voorzien door de wettelijke regels, die in uw land voor deze productcategorie gelden.

Let op! - Sommige delen van het product kunnen vervuilende of gevaarlijke stoffen bevatten, die als ze in het milieu worden achtergelaten schadelijke effecten op het milieu en de gezondheid kunnen hebben. Zoals door het symbool aan de zijkant wordt aangeduid, is het verboden dit product bij het huishoudelijk afval weg te gooien. Zamel de afval dus gescheiden in, volgens de wettelijke regels die in uw land gelden, of lever het product bij aankoop van een nieuw gelijkwaardig product bij de dealer in.

Let op! - de lokaal geldende wettelijke regels kunnen zware sancties opleggen als dit product verkeerd wordt afgedankt.

1.4 - EG- VERKLARING VAN OVEREENSTEMMING EN INBOUWVERKLARING VAN NIETVOLTOOIDE MACHINE

Verklaring in overeenstemming met de richtlijnen: 2014/35/EG (LVD); 2014/30/EG (EMC); 2006/42/EG (MD) BIJLAGE II, DEEL B

De fabrikant V2 S.p.A., gevestigd in Corso Principi di Piemonte 65, 12035, Racconigi (CN), Italië

verklaart op eigen verantwoording dat: het automatisme model: **NUUR4, NUUR6**

Beschrijving: Elektromechanische actuator voor slagbomen

- bestemd is om te worden opgenomen in een slagbomen, om een machine te vormen krachtens Richtlijn 2006/42/EG. Deze machine mag niet in dienst gesteld worden voordat zij conform verklaard is met de bepalingen van richtlijn 2006/42/EG (Bijlage II-A)
- conform is met de toepasselijke essentiële vereisten van de Richtlijnen:
 Machinerichtlijn 2006/42/EU (Bijlage I, Hoofdstuk 1)
 Richtlijn laagspanning 2014/35/EU
 Richtlijn elektromagnetische compatibiliteit 2014/30/EU
 Richtlijn RoHS3 2015/863/EU

Verder voldoet het product aan de volgende normen: EN IEC 61000-6-2:2019, EN IEC 61000-6-3:2021 EN 60335-1:2012 + A11:2014 + A13:2017 + A1:2019 + A2:2019 + A14:2019 + A15:2021, EN 62233:2008, EN 60335-2-103:2015

De technische documentatie staat ter beschikking van de competente autoriteit in navolging van een gemotiveerd verzoek dat ingediend wordt bij: V2 S.p.A.

Corso Principi di Piemonte 65, 12035, Racconigi (CN), Italië

Degene die geautoriseerd is tot het ondertekenen van deze verklaring van incorporatie en tot het verstrekken van de technische documentatie is:

Roberto Rossi

Rechtsgeldig vertegenwoordiger van V2 S.p.A.
 Racconigi, il 01/03/2023



2 - BESCHRIJVING VAN HET PRODUCT EN GEBRUIKSBESTEMMING

NUUR zijn elektromechanische wegbarrières met slagboom voor particulier, openbaar en industrieel gebruik. Ze regelen de opening en de sluiting van een doorgang voor voertuigen.

Deze barrières zijn voorzien van een elektromechanische reductiemotor met een motor van 24 V. De barrières werken m.b.v. elektrische energie. In het geval van een elektrische black-out is het mogelijk een deblokkering van de slagboom uit te voeren en hem met de hand te doen bewegen. Als alternatief kan men ook de bufferbatterij gebruiken (mod. 161261, optioneel accessoire) die ervoor zorgt dat het mechanisme in de eerste uren waarin de black-out plaatsvindt enkele handelingen kan blijven uitvoeren.

De barrières dienen te worden gekoppeld aan de beschikbare slagbomen, enkel of in koppel, om de gewenste lengte te bereiken. Er zijn bovendien verschillende optionele accessoires beschikbaar, aan de hand van de gekozen slagboom, zoals getoond in de tabel.

INSTALLLEERBARE ACCESSOIRES			
Kast	NUUR4	NUUR6	
Slagboom	4 m	5 m	3+3 m
Rubber	si	si	si
Lampen	si	si	si
Geknikte slagboom	si	-	-
Rek	2 pz	2 pz	2 pz
Mobiel steunpunt	1 pz	1 pz	1 pz

Belangrijke aanwijzingen voor het raadplegen van deze handleiding:

- in deze handleiding heeft de term "slagboombarrière" betrekking op de drie producten NUUR4 en NUUR6
- de accessoires die in de handleiding worden beschreven zijn optioneel.



Elke gebruik dat afwijkt van het beschreven gebruik dient als onjuist te worden beschouwd en is verboden!

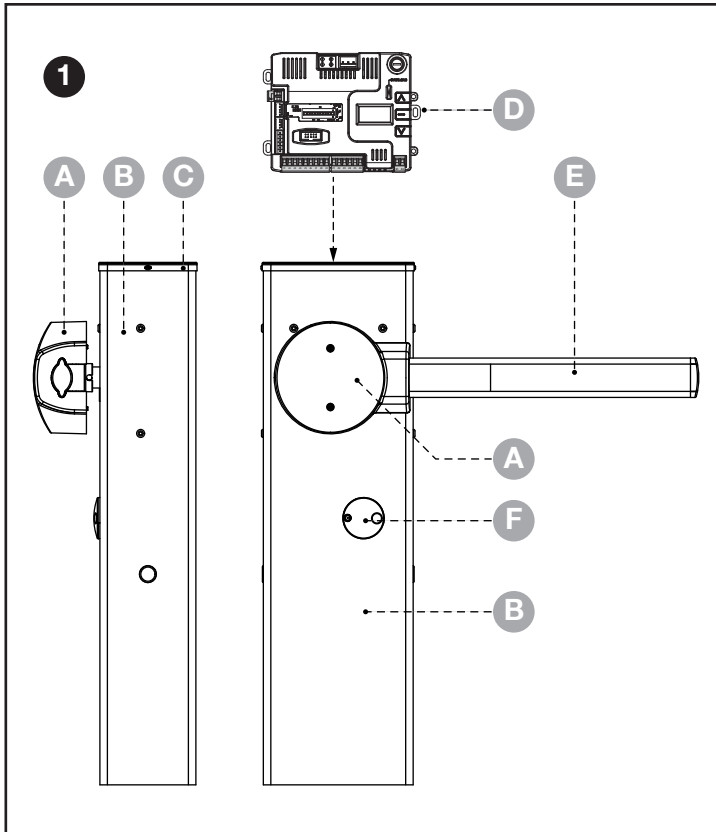
2.1 - TECHNISCHE KENMERKEN

	NUUR4	NUUR6
Voeding	230 V~ 50 Hz	
Motorvoeding	24 Vdc	
Maximale potentie	300W	240W
Stand-by potentie *	3,5W	3,5W
Openingtijd	3 ÷ 4 s	5 ÷ 6 s
Werkritme (tussenpozen)	80 % (300 cycli per uur max) > 4s pauze tussen elke cyclus	80 % (200 cycli per uur max) > 6s pauze tussen elke cyclus
Max.lading accessoires gevoed bij 24 Vdc	12W op Z1-Z2-Z3-aansluitingen	
	12W op Z4-Z5-Z6-aansluitingen LET OP: elk verbruik van de RGB leds en/of verkeerslichten aangesloten op de optionele SYNCLUX module moet van deze belasting afgetrokken worden (zie de SYNCLUX handleiding)	
Werktemperatuur	-20 ÷ +55 °C	
Beschermingsgraad	IP54	
Gewicht	44 Kg	52 Kg

* Als de ENERGY SAVING-modus is geactiveerd (parameter $E_{n.SR} = S_1$) is het vermogen in rust 0,4W.

2.2 - LIJST VAN ONDERDELEN VAN HET PRODUCT

De "Afbeelding 1" toont de belangrijkste onderdelen van de NUUR.



- A** Slagboomhouder
- B** Behuizing reductiemotor
- C** Deksel
- D** Elektronische besturings- en bedieningseenheid
- E** Slagboom
- F** Sleutel voor vergrendeling/ontgrendeling

3 - INSTALLATIE

3.1 - CONTROLES VOORAFGAAND AAN DE INSTALLATIE

⚠ De installatie dient te worden uitgevoerd door gekwalificeerd personeel, met inachtneming van de wetten, voorschriften en regels en van de inhoud van deze aanwijzingen.

Voordat het product wordt geïnstalleerd moet het volgende worden gedaan:

- controleren of het geleverde materiaal onbeschadigd is
- controleren of al het materiaal in goede staat verkeert en geschikt is voor het beoogde gebruik
- controleer of het mogelijk is alle bedrijfslimieten te respecteren die worden aangegeven in de paragraaf "Gebruikslimieten van het product"
- controleer dat de gekozen installatie-omgeving groot genoeg is voor de totale ruimte die het product inneemt (zie "Afbeelding 2")
- controleren of het installatieoppervlak van de slagboom solide is en een stabiele bevestiging kan garanderen
- controleren of de bevestigingsplaats niet onderhevig is aan wateroverlast; monteer het product eventueel ver boven de grond
- controleer of de ruimte rondom de slagboombarrière een eenvoudige en veilige uitvoering van de handmatige manoeuvres kan garanderen
- controleer of er langs het bewegingstraject van de slagboom geen obstakels zijn die de openings- en sluitmanoeuvres kunnen belemmeren
- verzeker u ervan dat elke inrichting die geïnstalleerd moet worden een veilige positie heeft, waar zij beschermd is tegen ongewilde stoten.
- controleer of de bevestigingspunten van de diverse inrichtingen zo beschermd zijn dat er niet tegen gestoten kan worden, en of de bevestigingsvlakken stevig genoeg zijn
- zorg ervoor dat geen enkel deel van het automatisme in water of een andere vloeistof kan terechtkomen
- houd alle onderdelen van het product uit de buurt van warmtebronnen en open vuur. Breng ze ook niet in omgevingen waar ontploffingsgevaar bestaat of die bijzonder zuur of zout zijn, want dan zou het product schade kunnen oplopen of zouden er storingen of gevaarlijke situaties kunnen ontstaan
- sluit de besturingseenheid aan op een elektrische voedingslijn met veiligheidsaarding

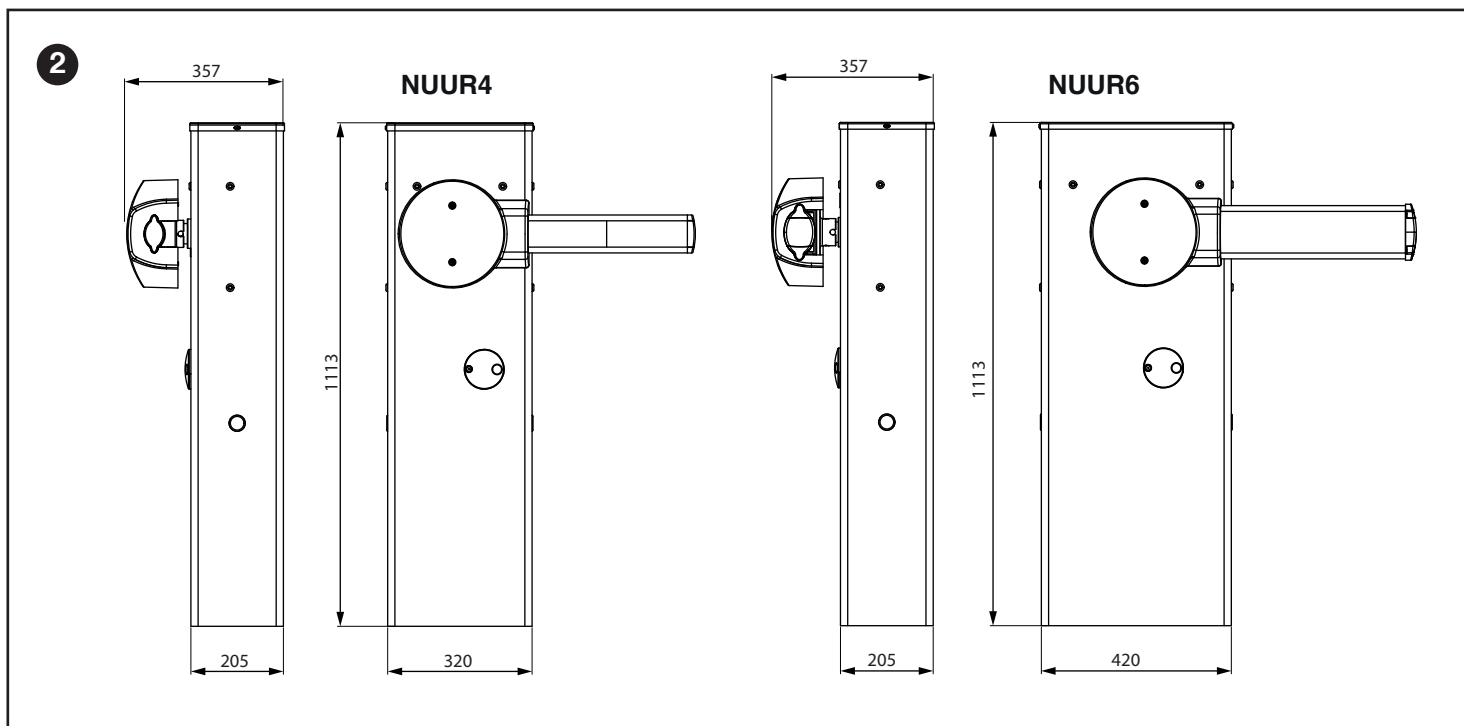
3.2 - GEBRUIKSLIMIETEN VAN HET PRODUCT

Voordat het product wordt geïnstalleerd moet het volgende worden gedaan:

- controleer dat alle waarden van het hoofdstuk "TECHNISCHE KENMERKEN" compatibel zijn met het voorziene gebruik
- controleer of het mogelijk is alle limieten, omstandigheden en waarschuwingen te respecteren die in deze handleiding worden beschreven.

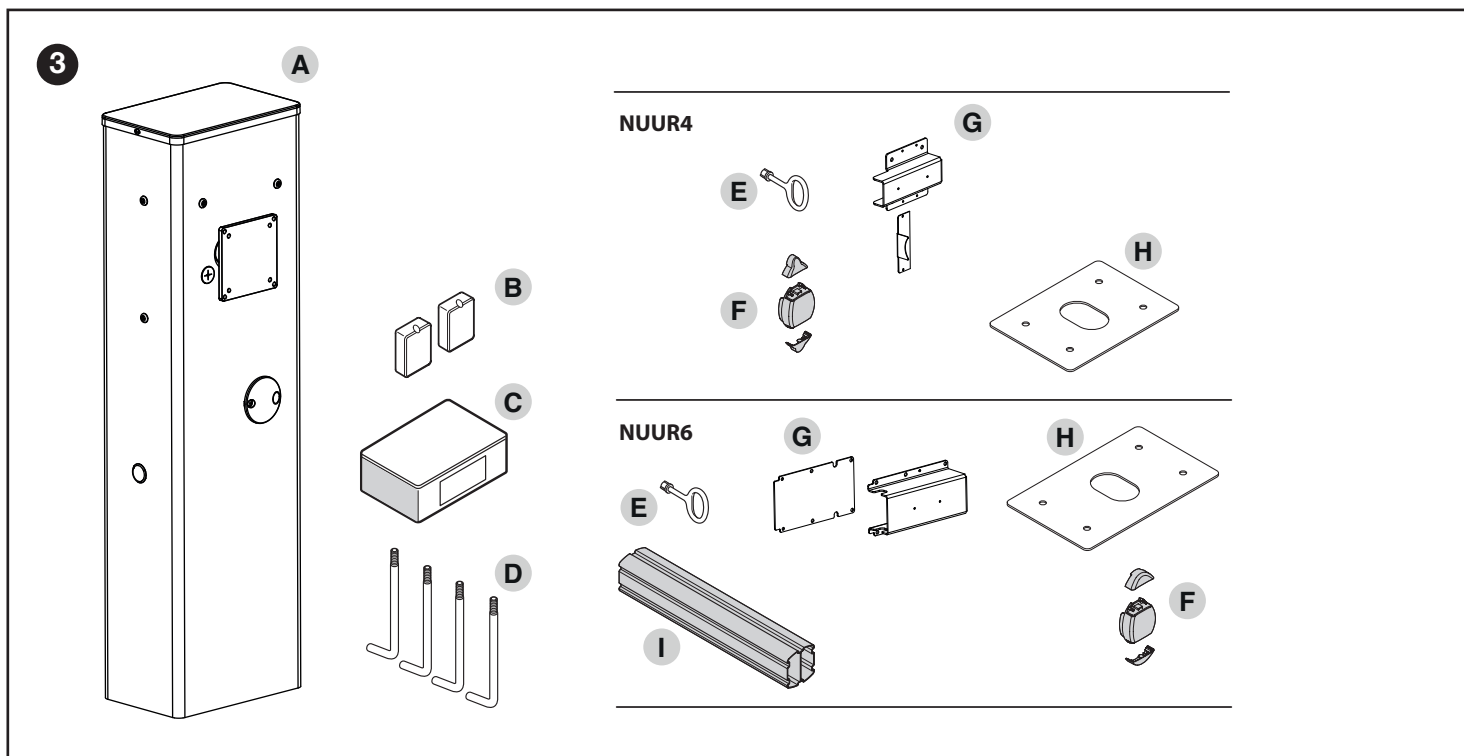
3.3 - IDENTIFICATIE EN AFMETINGEN

De afmetingen en het label (A) aan de hand waarvan het product kan worden geïdentificeerd, zijn aangegeven in "Afbeelding 2".



3.4 - ONTVANGST VAN HET PRODUCT

Hieronder staat een lijst en afbeeldingen van alle onderdelen die u terugvindt in de verpakking van het product.

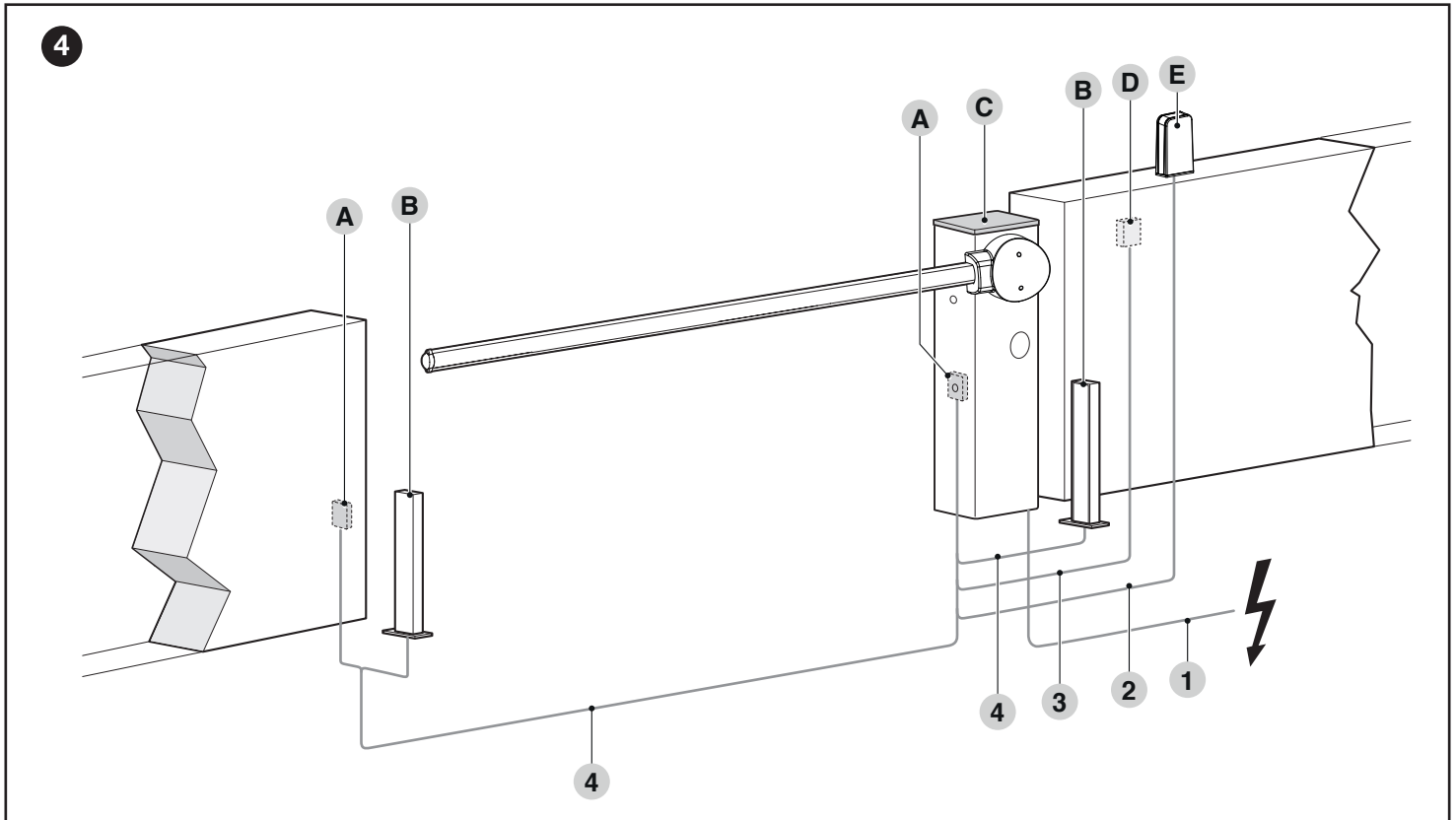


- A** Slagboombarrière met ingebouwde besturingseenheid
- B** 2 dozen voor fotocellen
- C** Metalen bevestigingselementen (schroeven, borgringen enz.)
- D** 4 verankeringsstaven
- E** Sleutels voor de handmatige deblokkering en blokkering van de slagboom

- F** Vaste dop slagboom; 2 koppelingen voor stootrubber
- G** Houder slagboom
- H** Funderingsplaat
- I** Koppeling voor slagboom (alleen bij NUUR6)

3.5 - WERKZAAMHEDEN TER VOORBEREIDING VAN DE INSTALLATIE

In de afbeelding wordt een voorbeeld van een automatiseringsinstallatie



- A Fotocellen
- B Fotocellen op zuiltje
- C Slagboombarrière
- D Sleutelschakelaar
- E Knipperlicht

De bovengenoemde onderdelen zitten volgens een standaard-schema op vaste plaatsen. Bepaal aan de hand van het referentie-voorbeeld van het schema in "Afbeelding 4" ongeveer de positie waarop elk onderdeel van de installatie gemonteerd moet worden.

TECHNISCHE SPECIFICATIES VAN DE ELEKTRICITEITSKABELS

Identificatie	Kabelkenmerken
1	Kabel VOEDING REDUCTIEMOTOR 1 kabel 3 x 1,5 mm ² Maximale lengte 30 m [opmerking 1]
2	Kabel KNIPPERLICHT [opmerking 4] 1 kabel 2 x 0,5 mm ² Maximale lengte 30 m
3	Kabel SLEUTELSCHAKELAAR 2 kabels 2 x 0,25 mm ² [opmerking 3] Maximale lengte 30 m
4	Kabel FOTOCELLEN 1 kabel 2 x 0,25 mm ² (TX) 1 kabel 4 x 0,25 mm ² (RX) Maximale lengte 30 m [opmerking 2]
Altri cavi	Kabel INGANG OPEN 1 kabel 2 x 0,25 mm ² Maximale lengte 30 m
	Kabel INGANG CLOSE 2 x 0,25 mm ² Maximale lengte 30 m
	Kabel ANTENNE 1 afgeschermde kabel type RG58 Maximale lengte 15 m; aanbevolen < 5 m
	Kabel CONTROLELAMPJE SLAGBOOM OPEN [opmerking 4] 1 kabel 2 x 0,5 mm ² Maximale lengte 30 m
	Kabel LICHTEN SLAGBOOM [opmerking 4]

- Opmerking 1** Als de voedingskabel langer is dan 30 m, is er een kabel met een grotere doorsnede nodig (3 x 2,5 mm²) en moet er een aarding worden aangebracht in de nabijheid van de automatisering.
- Opmerking 2** Als de kabel langer dan 30 m is, tot maximaal 40 m, moet een kabel met een grotere doorsnede (2 x 1 mm²) worden gebruikt.
- Opmerking 3** Deze twee kabels kunnen worden vervangen door één kabel van 4 x 0,5 mm².
- Opmerking 4** Voor u de aansluiting uitvoert, controleert u of de uitgang is geprogrammeerd voor de functie van de aan te sluiten inrichting (zie hoofdstuk "PROGRAMMERING").

De gebruikte kabels moeten geschikt zijn voor het type omgeving waar de automatisering geïnstalleerd wordt.

Houd er tijdens het leggen van de leidingen voor de doorgang van de elektriciteitskabels rekening mee dat de aansluitleidingen door mogelijke afzettingen van water, dat aanwezig is in de verdeelschachten, voor condensvorming kunnen zorgen in de besturingseenheid, hetgeen de elektronische circuits kan beschadigen.

Alvorens de installatie uit te voeren, moeten de benodigde elektriciteitskabels voor uw systeem worden gelegd volgens de informatie van de "Afbeelding 4" en van het hoofdstuk "TECHNISCHE KENMERKEN".

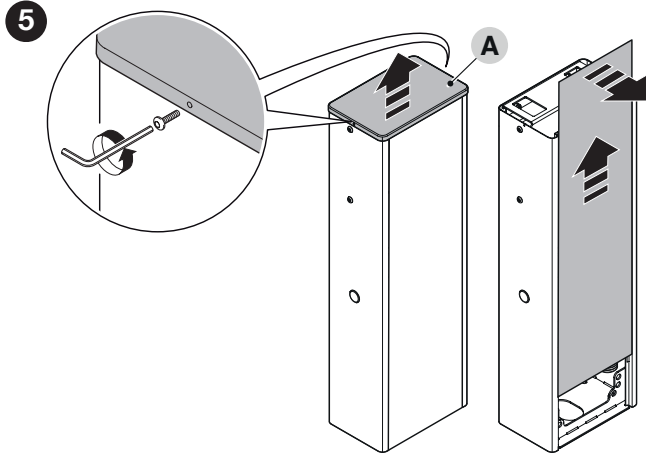
3.6 - REGELING VAN DE SLAGBOOMBARRIÈRE

De slagboombarrière verlaat de fabriek met de volgende instellingen:

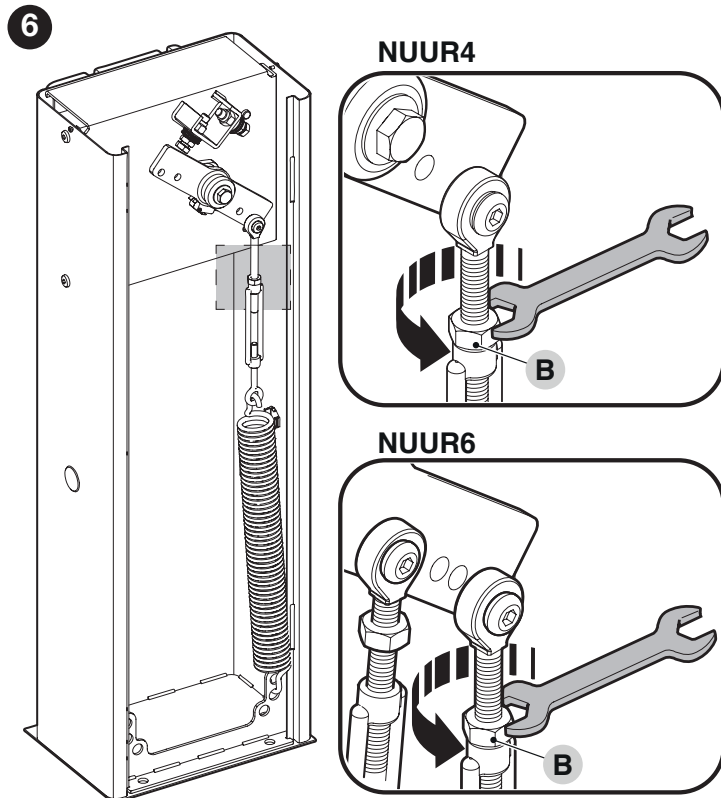
- balansveer rechts bevestigd, verankerd in nog niet definitieve gaten
- sluitmanoeuvre van de slagboom naar links georiënteerd (slagboom RECHTS van de poort - parameter $d_{ir} = d_{RC}$ hoe DEFAULT)

Om de bevestiging van de veer te verplaatsen gaat u als volgt te werk:

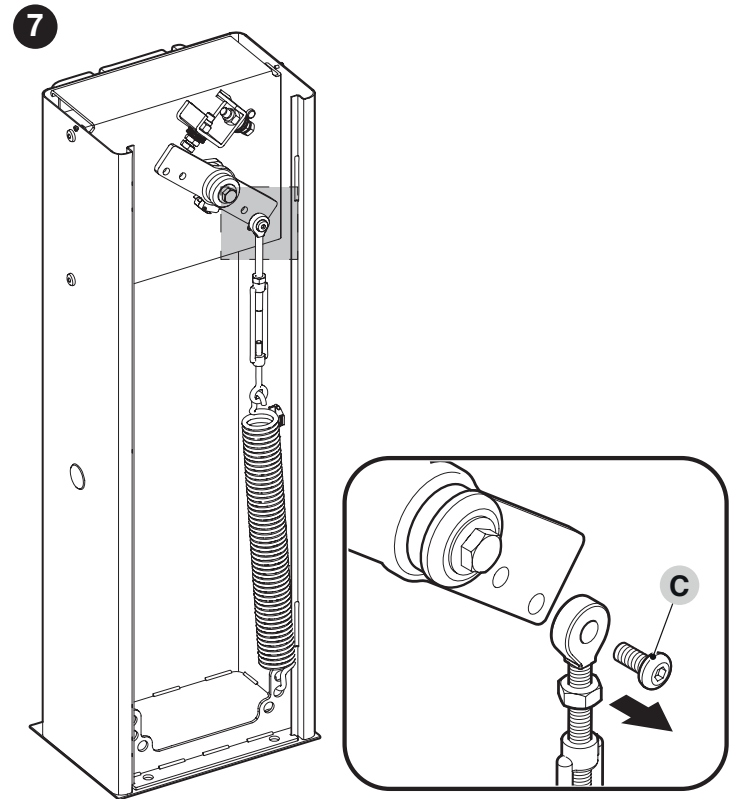
1. verwijder het bovenste deksel (A) van de slagboombarrière
2. verwijder het achterpaneel, eerst naar boven en daarna naar buiten



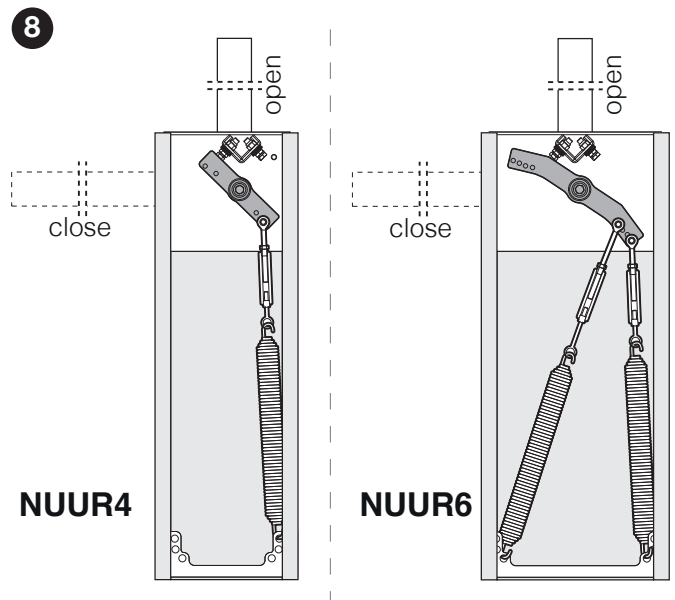
3. verminder de spanning van de balansveer op NUUR4 en NUUR6 door moer (B) los te draaien



4. draai de bout (C) los die de veer aan de balanceerhefboom bevestigt



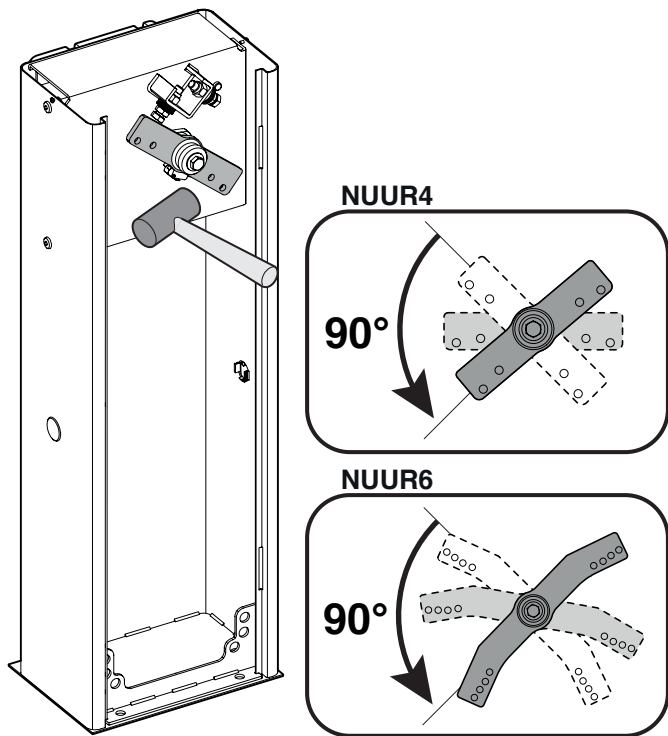
5. verwijder de balansveer, door hem los te maken van de onderste plaat
6. als de sluitrichting naar wens is, moet de balansveer worden geplaatst zoals aangegeven in de afbeelding



7. als u de sluitmanoeuvre van de slagboom naar de rechterkant van de slagboombarrière wilt instellen:

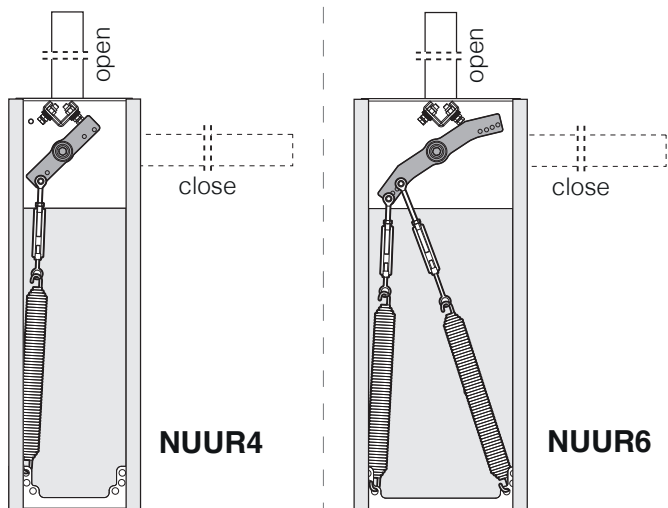
- deblokkeer de reductiemotor (zie paragraaf "**Handmatig ontgrendelen en vergrendelen van de reductiemotor**"), en draai de balanceerhefboom 90°

9



- de balansveer moet worden geplaatst zoals aangegeven in de afbeelding

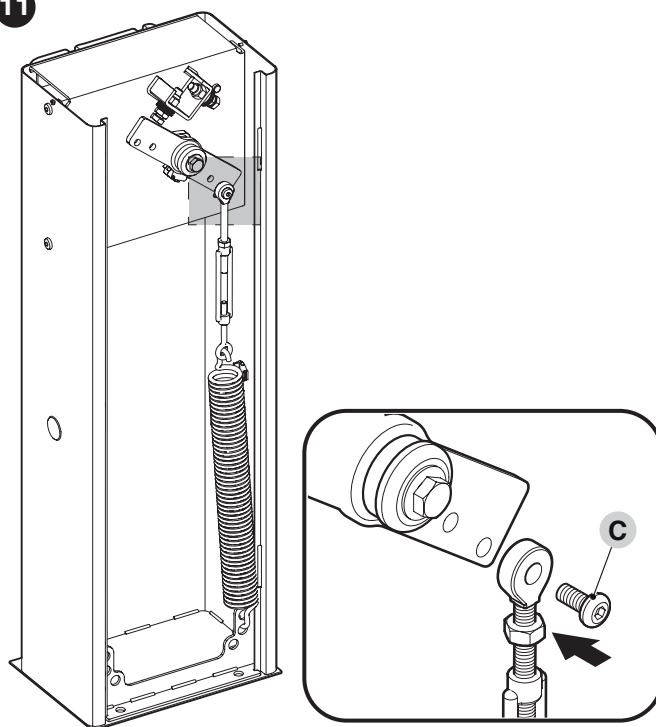
10



8. bevestig de veer aan de onderste plaat

9. bevestig het gat van de veer aan de balanceerhefboom, door de bout volledig dicht te draaien

11



10. Sluit de deksels van de reductiemotor terug

11. als de reductiemotor voorheen is gedeblokkeerd, moet u hem opnieuw blokkeren.

OPMERKING: als de openingsrichting van de slagboom is gewijzigd, moet tijdens de programmering van de besturingseenheid de parameter $d_{ir} = 53C$ worden ingesteld.

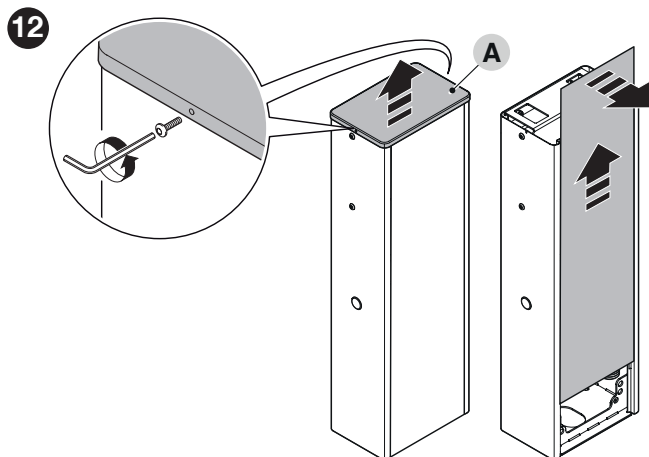
3.7 - INSTALLATIE VAN DE REDUCTIEMOTOR

⚠ Een onjuiste installatie kan ernstig letsel veroorzaken bij degene die de werkzaamheden uitvoert en bij personen die gebruikmaken van de installatie.

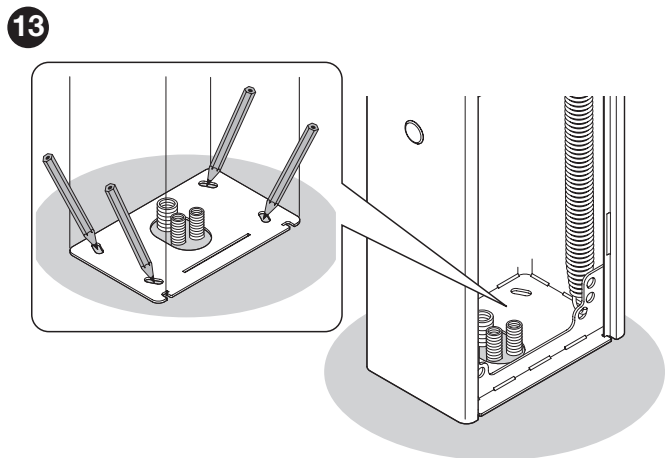
Voordat u begint met de montage van de automatisering, dient u de voorafgaande controles uit te voeren die worden beschreven in paragraaf "Controles voorafgaand aan de installatie" en "Gebruikslimieten van het product".

Als er al een bevestigingsoppervlak bestaat:

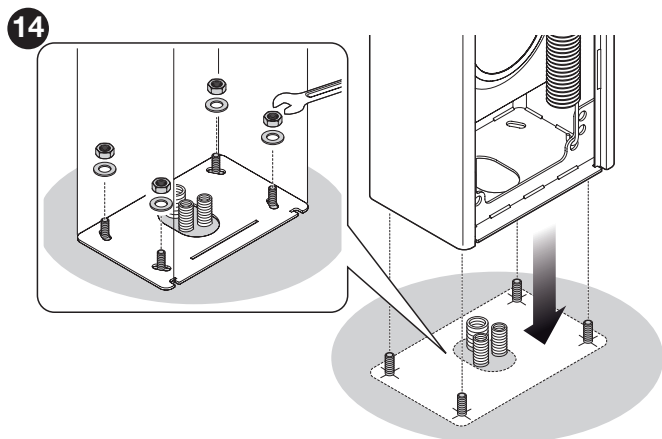
1. verwijder het bovenste deksel (A) van de slagboombarrière
2. verwijder het achterpaneel, eerst naar boven en daarna naar buiten



3. leg de slagboombarrière neer op het bevestigingsoppervlak en teken de punten waar de uitsparingen zullen worden geplaatst



4. verplaats de slagboombarrière en boor het oppervlak in de punten die u net heeft getekend
5. steek er 4 expansieverankeringen in, niet bijgeleverd
6. doe de slagboombarrière goed op zijn plaats en blokkeer hem met speciale moeren en borgringen, die niet zijn bijgeleverd



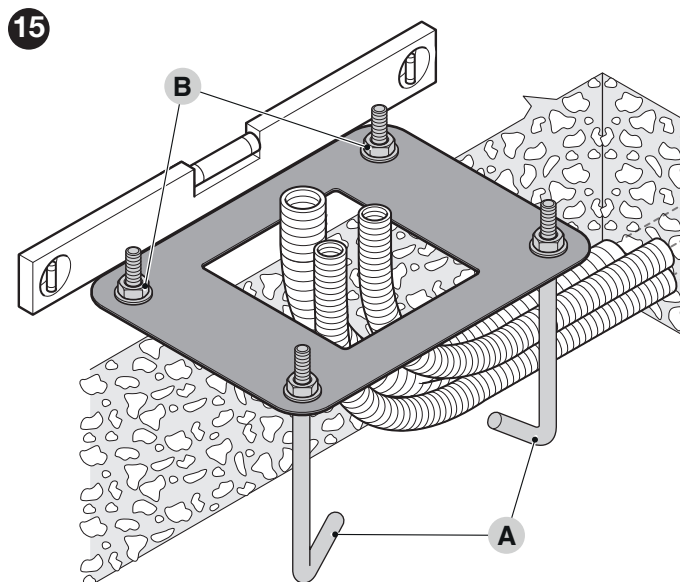
Als er nog geen bevestigingsoppervlak bestaat:

1. maak de funderingsput om de funderingsplaat vast te zetten

Opmerking: Het bevestigingsoppervlak moet volledig horizontaal en glad zijn. Als het oppervlak van beton is, moet dit een dikte van minstens 0,15 m hebben, en moet het goed zijn versterkt met wapeningskorven. Het volume van het beton moet meer zijn dan 0,2 m³ (een dikte van 0,25 m komt overeen met 0,8 m², ofwel gelijk aan een vierkant oppervlak van circa 0,9 m per zijde). De bevestiging op het beton kan worden uitgevoerd m.b.v. 4 expansieverankeringen, die beschikken over 12 MA schroeven en die bestand zijn tegen een trekkracht van minstens 400 kg. Als het bevestigingsoppervlak van een ander materiaal is, dient u de consistentie ervan te evalueren en te controleren of de vier verankeringspunten bestand zijn tegen een lading van minstens 1000 kg. Gebruik voor de bevestiging 12 MA schroeven.

2. plaats de kabelgoten voor de doorgang van de elektriciteitskabels
3. bevestig de vier verankeringsbouten op de funderingsplaat (A) door op ieder van deze een (bijgeleverde) moer en een borgring aan de bovenzijde en aan de onderzijde van de plaat te zetten

⚠ De onderste moer moet worden vastgedraaid tot aan het einde van de schroefdraad

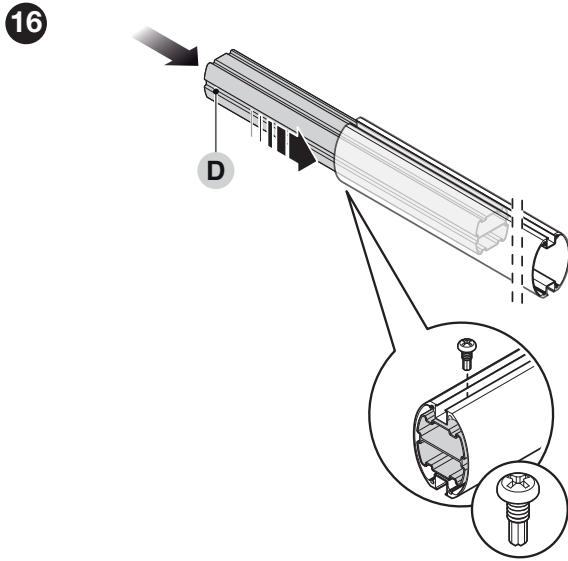


4. zodra u het beton heeft gegoten en voordat dit begint te harden, plaatst u de funderingsplaat gelijk met het oppervlak, parallel aan de slagboom en perfect waterpas
5. wacht tot het beton volledig gehard is; over het algemeen minstens twee weken
6. verwijder de vier bovenste moeren en borgringen van de verankeringsbouten
7. open de kast van de slagboombarrière ("Afbeelding 5")
8. doe de slagboombarrière goed op zijn plaats en blokkeer hem met de speciale moeren en borgringen die u net heeft verwijderd ("Afbeelding 14").

3.8 - INSTALLATIE VAN DE SLAGBOOM

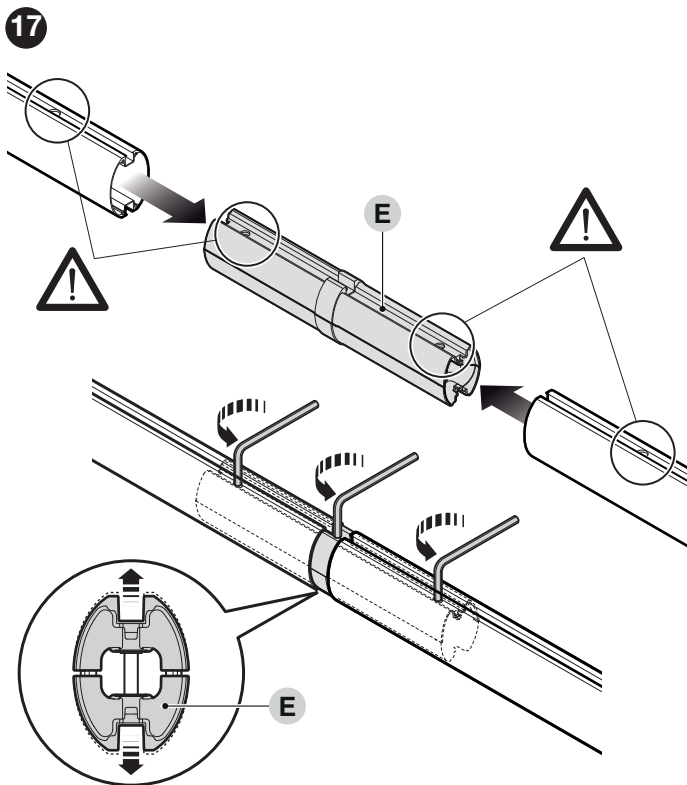
Om de slagboom aan de slagboombarrière te bevestigen, gaat u als volgt te werk:

1. steek de aluminium koppeling (D) in het kortste uiteinde van de slagboom en zet hem vast met de meegeleverde schroef



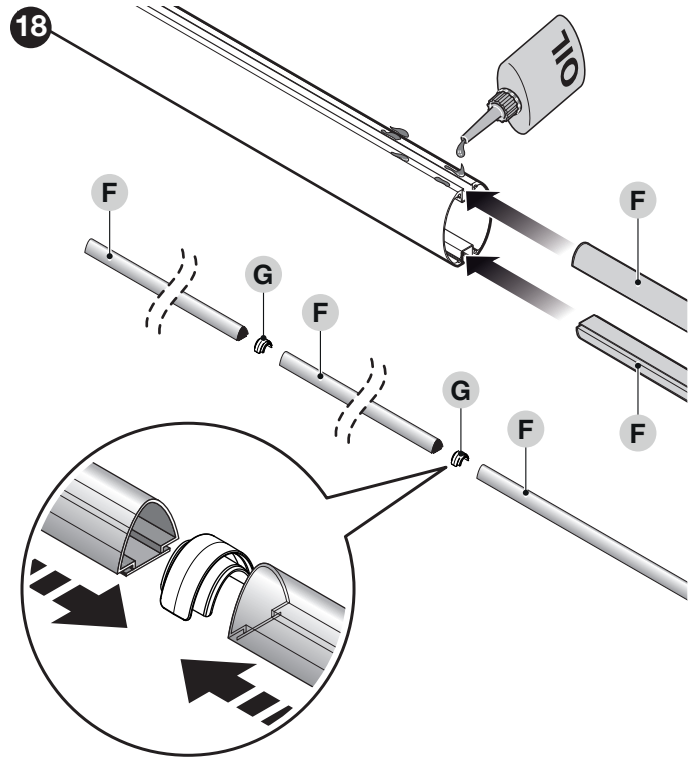
2. **6. alleen voor slagbomen die uit twee stukken bestaan:**

steek de universele koppeling (E) in de vrije uiteinden van de twee slagbomen, en zorg dat de gaten goed op één lijn zitten; draai de drie schroeven van de koppeling los zodat hij aan de binnenkant van de slagbomen kan worden bevestigd

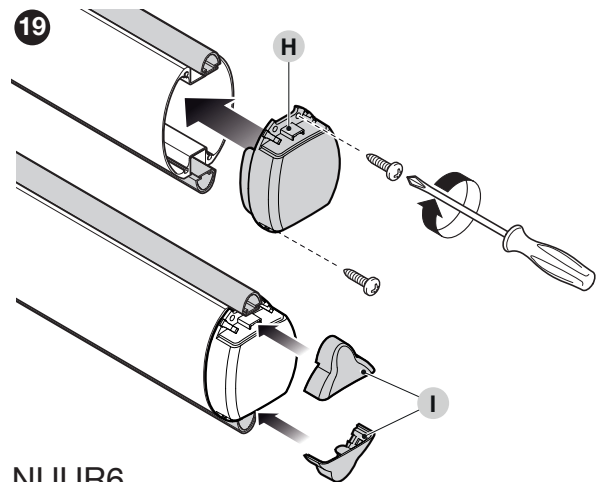


⚠ AANDACHT: als de verlichting op de slagboom moet worden geïnstalleerd, moet u dit doen voordat u de rubberen bumpers monteert.
Raadpleeg het hoofdstuk 15.3 voor de installatie van de lichten

3. olie de aluminium geleider lichtjes, aan beide zijden
4. steek langs de gehele lengte van de slagboom stukjes stootrubber in de sleuven (F) en wissel ze af met de speciale koppelingen (G); het rubber mag circa 1 cm uitsteken voorbij het einde van de slagboom

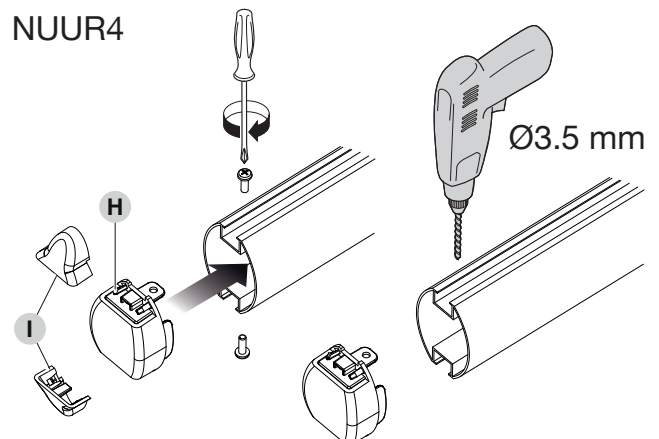


5. plaats de dop van de slagboom (H) en zet hem vast met de twee schroeven
6. plaats de twee doppen van het stootrubber en duw ze vast (I)



NUUR6

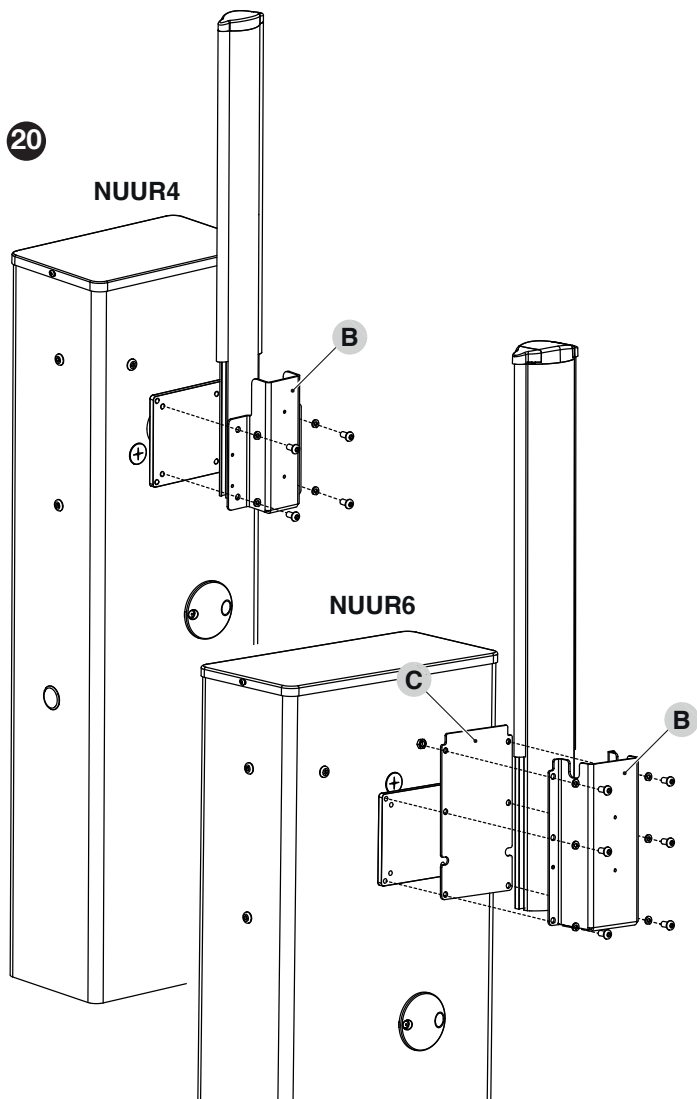
NUUR4



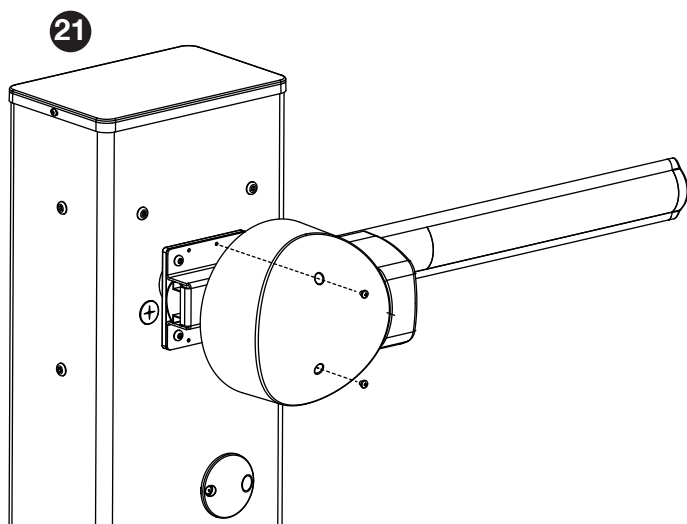
7. **NUUR4:** plaats de steun (B) op de slagboom en bevestig deze via de schroeven aan de plaat.

NUUR6: plaats de steun (B) op de slagboom en bevestig deze aan de tegenplaat (C), bevestig daarna via de schroeven het geheel aan de plaat

⚠ Bij slagbomen die uit twee stukken bestaan, is het verplicht om het kortste stuk van de slagboom aan de steun te bevestigen.

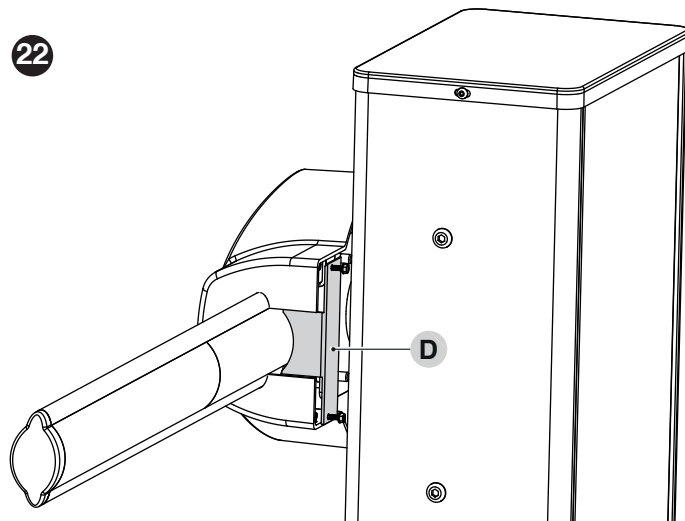


8. plaats de afdekking van de steun en bevestig deze met de meegeleverde schroeven



9. bij de versie **NUUR4** de plaat D installeren

22



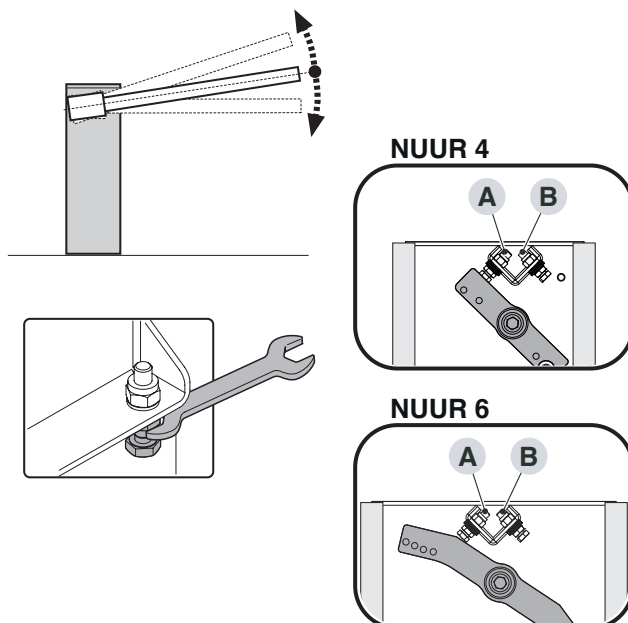
Nadat u de slagboom en het stootrubber heeft gemonteerd, is het belangrijk dat u, voordat u verdergaat, eventuele andere accessoires op de slagboom monteert, als deze voorzien zijn. Raadpleeg voor de installatie hiervan de betreffende instructiehandleidingen.

3.9 - INSTELLING VAN DE MECHANISCHE EINDAANSLAGEN

Ga als volgt te werk om de eindaanslagen af te stellen:

1. ontgrendel de reductiemotor met de daartoe bestemde sleutel (zie paragraaf "Handmatig ontgrendelen en vergrendelen van de reductiemotor")
2. laat de slagboom handmatig een volledige openings- en sluitmanoeuvre uitvoeren
3. draai aan de schroeven van de mechanische eindaanslagen (A - B) om de horizontale uitlijning van de slagboom te regelen wanneer deze dicht is, en de verticale uitlijning van de slagboom als hij open is

23



4. zodra u alles heeft afgesteld, moet u de moeren goed vastdraaien.

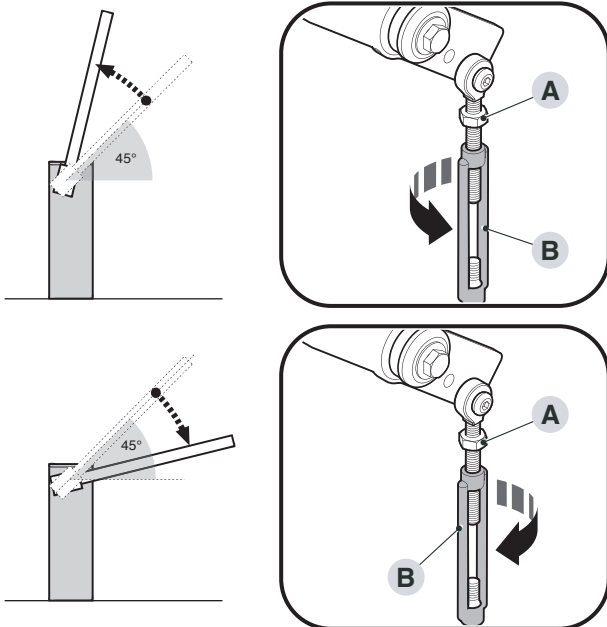
3.10 - BALANCERING VAN DE SLAGBOOM

De balancering van de slagboom is nodig om het beste evenwicht te verkrijgen tussen het volledige gewicht van de slagboom, inclusief de geïnstalleerde accessoires, en de kracht die hij moet weerstaan door de spanning van de balanceringsveer.

Om de spanning van de veer te controleren, gaat u als volgt te werk.

1. ontgrendel de reductiemotor met de daartoe bestemde sleutel (zie paragraaf "**Handmatig ontgrendelen en vergrendelen van de reductiemotor**")
2. breng de slagboom met de hand ongeveer halverwege zijn slag (45°) en laat hem stilstaan
3. als de slagboom niet op zijn plaats blijft, draait u de moer (A) van de veer los
4. als de slagboom omhoog neigt te gaan moet de spanning van de veer worden verminderd door de spanner (B) naar links te draaien. Als de slagboom echter omlaag neigt te gaan moet u de spanning van de veer groter maken door de spanner (B) naar rechts te draaien.

24



5. herhaal de handeling door de slagboom ook op ongeveer 20° en op 70° te plaatsen. Als de slagboom op zijn plaats blijft staan, betekent het dat de balancering correct is; een lichte onbalans is toegestaan, maar de slagboom mag nooit hevig bewegen
6. draai de moer (A) van de veer vast
7. blokkeer de reductiemotor.

3.11 - HANDMATIG ONTGRENDELEN EN VERGRENDELEN VAN DE REDUCTIEMOTOR

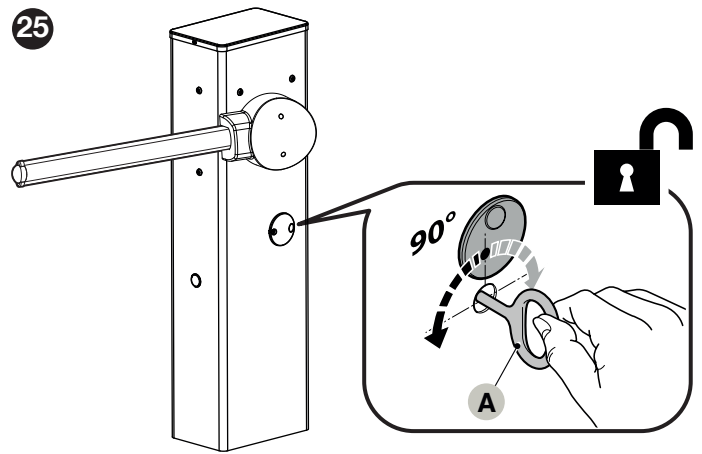
De reductiemotor is uitgerust met een mechanisch ontgrendelingssysteem waarmee de slagboom handmatig geopend en gesloten kan worden.

Deze handelingen dienen te worden uitgevoerd als de elektrische energie uitvalt, bij storingen in functionering en tijdens de installatie.

Ontgrendelen gebeurt als volgt:

1. draai het deksel dat de sleutel afdekt
2. doe de sleutel in de opening (A) en draai hem naar links of rechts

25



3. het is nu mogelijk om manueel de slagboom in de gewenste positie te zetten.

Om te vergrendelen:

1. doe de sleutel (A) weer in zijn beginstand
2. Trek de sleutel eruit
3. draai het deksel dat de sleutel afdekt.

4 - ELEKTRISCHE AANSLUITINGEN

4.1 - VOORAFGAANDE CONTROLES

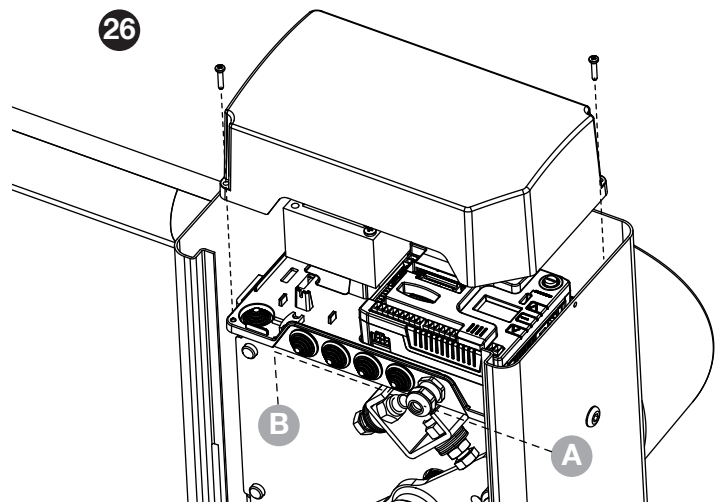
⚡ Alle elektrische aansluitingen moeten tot stand worden gebracht terwijl de netspanning uitgeschakeld en de bufferbatterij (als deze aanwezig is in de automatisering) losgekoppeld is.

⚠ De aansluitwerkzaamheden mogen uitsluitend door gekwalificeerd personeel worden uitgevoerd.

Voor de elektrische aansluitingen:

1. open de doos van de besturingseenheid
2. voer de stroomkabels door de slagboom, van de basis naar de besturingseenheid
3. voer de voedingskabel door de kabelwartel **A** en verbind hem met de klem **L N**
4. draai de kabelwartel vast
5. voer de overige kabels door via de kabelwartels **B**
6. maak de verbindingen en volg het elektrische schema op afbeelding 28. Voor het gemak zijn de klemmen verwijderbaar.

26



⚠ Voer de gewenste programmeringen uit voordat u het deksel sluit.

5 - STUURCENTRALE

De KB24 is uitgerust met een display waarmee niet alleen een eenvoudige programmering mogelijk is maar ook de constante bewaking van de status van de ingangen. De menustructuur zorgt voor een eenvoudige instelling van de werktijden en van de werklogica's.

Met inachtneming van de Europese voorschriften inzake de elektrische veiligheid en de elektromagnetische compatibiliteit (EN 60335-1, EN 50081-1 en EN 50082-1) wordt het product gekenmerkt door de volledige elektrische isolatie tussen het digitale circuit en het vermogenscircuit.

Overige kenmerken:

- Voeding beveiligd tegen kortsluiting binnenin de centrale, op de motoren en op de aangesloten accessoires.
- Vermogensinstelling met aansnijding van de stroom.
- Detectie van obstakels via bewaking van de stroom op de motoren (ampèremetrisch).
- Fijnafstelling van de slag.
- Test van de veiligheidsvoorzieningen vóór iedere opening.
- Deactivering van de veiligheidsingangen via het configuratiemenu: het is niet nodig bruggen te maken tussen de klemmen van de niet geïnstalleerde beveiliging. Het volstaat de functie uit te schakelen vanaf het betreffende menu.
- Mogelijkheid tot werking zonder netspanning via optioneel batterijpak (code 161261).
- Mogelijkheid om een elektromagneet (zuignap) aan te sluiten om de barrière gesloten te houden.
- Mogelijkheid om de uitgangen van de lichten, het flitslicht en de elektromagneet te gebruiken om in één richting of in beide een stoplicht aan te sturen (afwisselend eenrichtingsverkeer).
- Laagspanninguitgang beschikbaar voor een controlelamp of een knipperlicht van 24V.
- Hulprelais met programmeerbare logica voor servicelicht, knipperlicht of anders.
- Functie ENERGY SAVING
- Werking met de optionele SYNCLUX-module die het volgende mogelijk maakt:
 - De gesynchroniseerde werking van twee slagbomen.
 - Regeling van een RGB ledstrip op de slagboom (één kant of beide kanten) om de status van de slagboom aan te geven.
 - Regeling van een- of tweerichtingsstoplichten zonder de standaard uitgangen prijs te geven.
 - Twee programmeerbare functies via relais met potentiaalvrij contact.

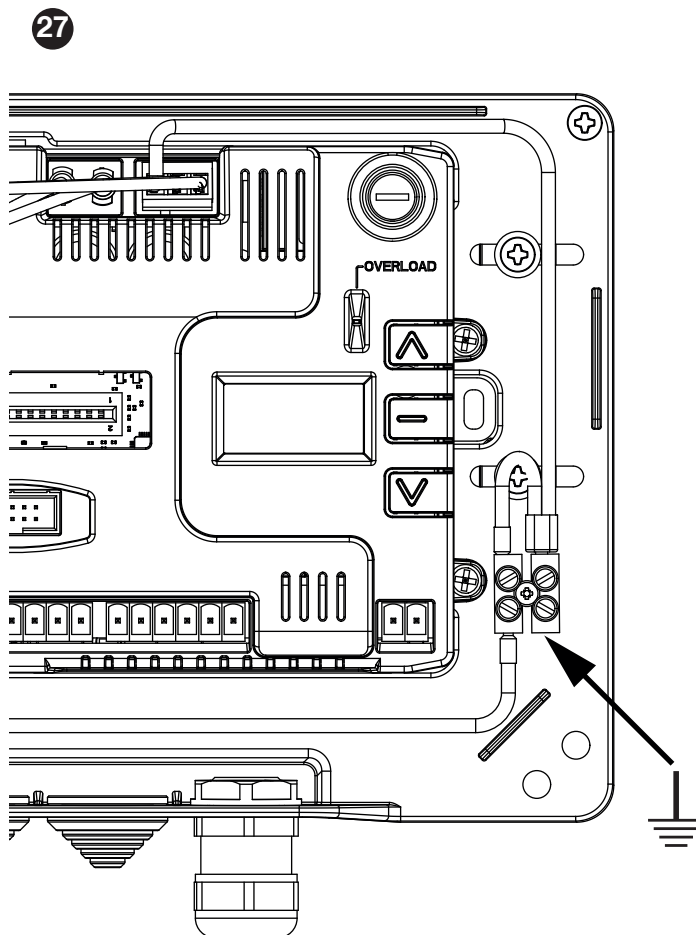
5.1 - VOEDING

⚠ LET OP: De installatie van de stuurcentrale, van de veiligheidsvoorzieningen en van de accessoires moet gebeuren terwijl de voeding afgesloten is.

De centrale moet gevoed worden door een elektrische lijn bij 230V-50Hz / 120V-60Hz, die beschermd wordt door een thermomagnetische differentieelschakelaar die conform de wettelijke voorschriften is.

Sluit de voedingskabels aan op de klemmen **L** en **N**.

Sluit de aardkabel aan op klem 



5.2 - VOEDING UIT ECO-LOGIC

De barrière kan worden gevoed via het zonne-energie systeem ECO-LOGIC.

Het ECO-LOGIC systeem installeren volgens de instructies die met het product zijn bijgesloten.

Sluit de uitgang van de batterijdoos (zwarte connector) aan op de BATTERIJ-aansluiting van de besturingseenheid.

AANTEKENING: er wordt aangeraden om de batterijen vooraf op te laden voor de installatie

⚠ LET OP: de functie Energy Saving activeren

⚠ LET OP: Als voor het voeden van de barrière het ECO-LOGIC systeem wordt gebruikt de netvoeding niet op de klemmen N en L aansluiten.

5.3 - ACTIVERINGSINGANGEN

De centrale KB24 beschikt over twee activeringsingangen, waarvan de functie afhangt van de geprogrammeerde functioneringsmodaliteit (Zie onder **Start** van het programmeringmenu):

Standaardmodaliteit: de eerste ingang (START1) controleert de opening, de sluiting en de stop volgens de ingestelde programmering.

De tweede ingang (START2) veroorzaakt het openen van de barrière MASTER, bij activering van de gesynchroniseerde werking van de twee barrières.

Modaliteit Openen/Sluiten en Persoon Aanwezig: een commando op de ingang START1 commandeert altijd de opening en een commando op de ingang START2 commandeert altijd de sluiting.


- In de modaliteit Openen/Sluiten is het commando impulsief, d.w.z. dat een impuls de totale opening of sluiting van de slagboom veroorzaakt.
- In de modaliteit Persoon Aanwezig is het commando monostabiel, d.w.z. dat de slagboom geopend of gesloten wordt zolang het contact gesloten is en onmiddellijk stopt als het contact geopend wordt.

Ingang/Uitgang modus: deze functie moet worden ingesteld bij het aansluiten van een stoplicht voor wisselend eenrichtingsverkeer. Het commando is impulsief, d.w.z. dat één impuls de balk volledig doet opengaan; als het commando bij de START1-ingang aankomt, gaat het groene licht in de ingangsrichting aan, als het bij de START2-ingang aankomt, gaat het groene licht in de uitgangsrichting aan.

Modaliteit Horloge: deze is lijkt op de standaardmodaliteit maar de slagboom blijft open zolang het contact gesloten blijft op de ingang START1; wanneer het contact geopend wordt begint de telling van de pauze, waarna de slagboom dichtgaat.

Deze functie laat het toe om in de loop van de dag de tijdsvlakken van de opening van de slagboom te programmeren, m.b.v. een externe timer.

Het is noodzakelijk de automatische sluiting in te schakelen.

 **LET OP: in alle modaliteiten moeten de ingangen verbonden worden aan inrichtingen met normaal open contact.**

Verbind de kabels van de inrichting die de ingang START1 tussen de klemmen **J1** en **J4** van de centrale commandeert.

Verbind de kabels van de inrichting die de ingang START2 tussen de klemmen **J2** en **J4** van de centrale commandeert.

De functie die samengaat met de ingang START1 kan tevens geactiveerd worden door op de toets **↑** te drukken buiten het programmeringmenu of via een opgeslagen afstandsbediening op het kanaal 1 (zie instructies van de ontvanger MR).

De functie die samengaat met de ingang START2 kan tevens geactiveerd worden door op de toets **↓** te drukken buiten het programmeringmenu of via een opgeslagen afstandsbediening op het kanaal 2 (zie instructies van de ontvanger MR).

5.4 - STOP

Voor een grotere veiligheid is het mogelijk een knop te installeren die wanneer die geactiveerd wordt de onmiddellijke blokkering van de slagboom veroorzaakt. De schakelaar moet een normaal gesproken gesloten contact hebben die opengaat in geval van activering.

Als de stopschakelaar geactiveerd wordt terwijl de slagboom open is wordt de functie van automatische hersluiting altijd uitgeschakeld; om de slagboom te hersluiten dient er een startcommando gegeven te worden (als de startfunctie in pauze uitgeschakeld is, wordt deze tijdelijk weer ingeschakeld om de deblokkering van de slagboom toe te staan).

Verbind de kabels van de stopschakelaar tussen de klemmen **J3** en **J4** van de centrale.

5.5 - FOTOCELLEN

De fotocellen kunnen op twee manieren actief zijn.

1. Alleen tijdens de sluiting: in dit geval veroorzaakt het voor de bundel langsgaan de onmiddellijke heropening.
2. Tijdens de opening en de sluiting: in dit geval veroorzaakt de onderbreking van de bundel het onmiddellijke stoppen. Wanneer de bundel bevrijd wordt verkrijgt men de gehele heropening van de slagboom.

 **LET OP: de fotocellen zo installeren dat ze het hele opening- sluitingvlak van de balk dekken.**

De centrale KB24 biedt een voeding van 24VDC voor de fotocellen en kan een test van hun werking uitvoeren voordat de opening van de balk begonnen wordt. De voedingsklemmen voor de fotocellen zijn beschermd door een elektronische zekering die de stroom onderbreekt in geval van overbelasting.

- De voedingskabels van de zenders verbinden tussen de klemmen **Z3 (+)** en **Z2 (-)** van de centrale.
- De voedingskabels van de ontvangers verbinden tussen de klemmen **Z1 (+)** en **Z2 (-)** van de centrale.
- De gemeenschappelijke en de uitgang N.C. van de ontvangers van de fotocellen op de klemmen **J6 (PHOTO)** en **J9 (COM)** van de centrale verbinden. De uitgangen met normaal gesproken gesloten contact gebruiken.

 **LET OP:**


- Als er meerdere koppels fotocellen van hetzelfde type geïnstalleerd worden, moeten hun uitgangen in opeenvolging verbonden worden.
- Als er fotocellen met weerkaatsing geïnstalleerd worden, moet de voeding verbonden zijn aan de klemmen **Z3 (+)** en **Z2 (-)** van de centrale om de functioneringstest uit te voeren.
- De fotocellen worden gevoed wanneer de centrale in modaliteit ENERGY SAVING treedt.

5.6 - VEILIGHEIDSLINTEN

Deze kunnen geïnstalleerd worden in plaats van het rubberen antistoot-profiel dat normaal gesproken geleverd wordt met de balk. In geval van ingreep tijdens de sluiting worden de heropening en de uitschakeling verkregen van de automatische sluiting.

De centrale is in staat zowel het klassieke lint met normaal gesproken gesloten contact als het lint met rubberen geleiding met nominale weerstand 8,2 kohm te beheeren.

Verbind de kabels van de linten tussen de klemmen **J8** en **J9** van de centrale.

 **LET OP:** om te voldoen aan de vereisten van de norm EN12978 moeten er veiligheidslinten geïnstalleerd met rubberen geleiding; de veiligheidslinten met normaal gesproken gesloten contact moeten uitgerust zijn met een centrale die er constant de correcte werking van controleert. Als er centrales gebruikt worden die de mogelijkheid hebben de test uit te voeren m.b.v. onderbreking van de voeding, moet u de voedingskabels van de centrale verbinden tussen de klemmen **Z3 (+)** en **Z2 (-)** van de KB24. In geval dit niet zo is, dient u ze tussen de klemmen **Z1 (+)** en **Z2 (-)** te verbinden.

 **LET OP:**

- Als er meerdere linten gebruikt worden met normaal gesproken gesloten contact, moeten de uitgangen in opeenvolging verbonden worden.
- Als er meerdere linten gebruikt worden met rubberen geleiding, moeten de uitgangen trapsgewijs verbonden worden en moet alleen de laatste beëindigd worden op de nominale weerstand (8,2 KΩ).
- De actieve linten, die verbonden zijn aan de accessoirevoeding, zijn niet actief wanneer de centrale in modaliteit ENERGY SAVING treedt.

5.7 - BINNENVERLICHTING

De COURTESY LIGHT-uitgang bestaat uit een simpel N.A.-contact en biedt geen enkele type voeding.

Dankzij de COURTESY LIGHT-uitgang biedt de centrale KB24 de verbinding van een gebruiker (bijvoorbeeld het lampje of de tuinlampjes), die opgedragen wordt op automatische wijze en via de activering vanaf kanaal 4 van de ontvanger MR.

De COURTESY LIGHT-uitgang bestaat uit een simpel N.A.-contact en biedt geen enkele type voeding. Het maximale vermogen van het contact bedraagt 230V - 5A.

De kabels aan de klemmen **B1** en **B2** verbinden.

5.8 - UITGANG LICHTEN OP LAGE SPANNING

De centrale KB24 beschikt over een uitgang met 24Vd die de verbinding toelaat van een maximum lading van 12W. Deze uitgang kan gebruikt worden voor de verbinding van een controlelichtje, die de staat aangeeft van het hek of voor een knipperlicht op lage spanning.

De kabels van het controlelichtje of van het knipperlicht onder lage spanning verbinden aan de klemmen **Z5 (+)** en **Z4 (-)**

 **LET OP:** respecteer de polariteit als de verbonden inrichting dit vereist.

5.9 - ANTENNE

Er wordt aangeraden gebruik te maken van de externe antenne model ANS433 ter garantie van een maximaal radiobereik.

Sluit de kern van de antenne aan op klemmetje **A2** van de stuurcentrale en de mantel op klemmetje **A1**.

5.10 - ELEKTROMAGNEET VOOR HOUVAST

De centrale KB24 is uitgerust met een uitgang om een elektromagneet voor houvast te voeden. Via een gewijd menu is het mogelijk om de uitgangsspanning te regelen tot een maximum waarde van 24Vdc.

De voeding van de elektromagneet wordt onderbroken aan het begin van elke opening (met versnelling dat afstelbaar is vanaf het menu) en hersteld aan het eind van de sluiting (met vertraging dat afstelbaar is vanaf het menu).

Verbind de voeding van de elektromagneet voor houvast tussen de klemmen **Z5 (+)** en **Z6 (-)**

AANTEKENING: De elektromagneet voor houvast is verbonden aan de voeding van de accessoires. Daarom is het om deze te gebruiken nodig de functie van energiebesparing te deactiveren.

5.11 - MAGNETISCHE LUS OF AANWEZIGHEIDSSENSOR

NOTA: se la funzione ENERGY SAVING è abilitata questa funzione non è disponibile

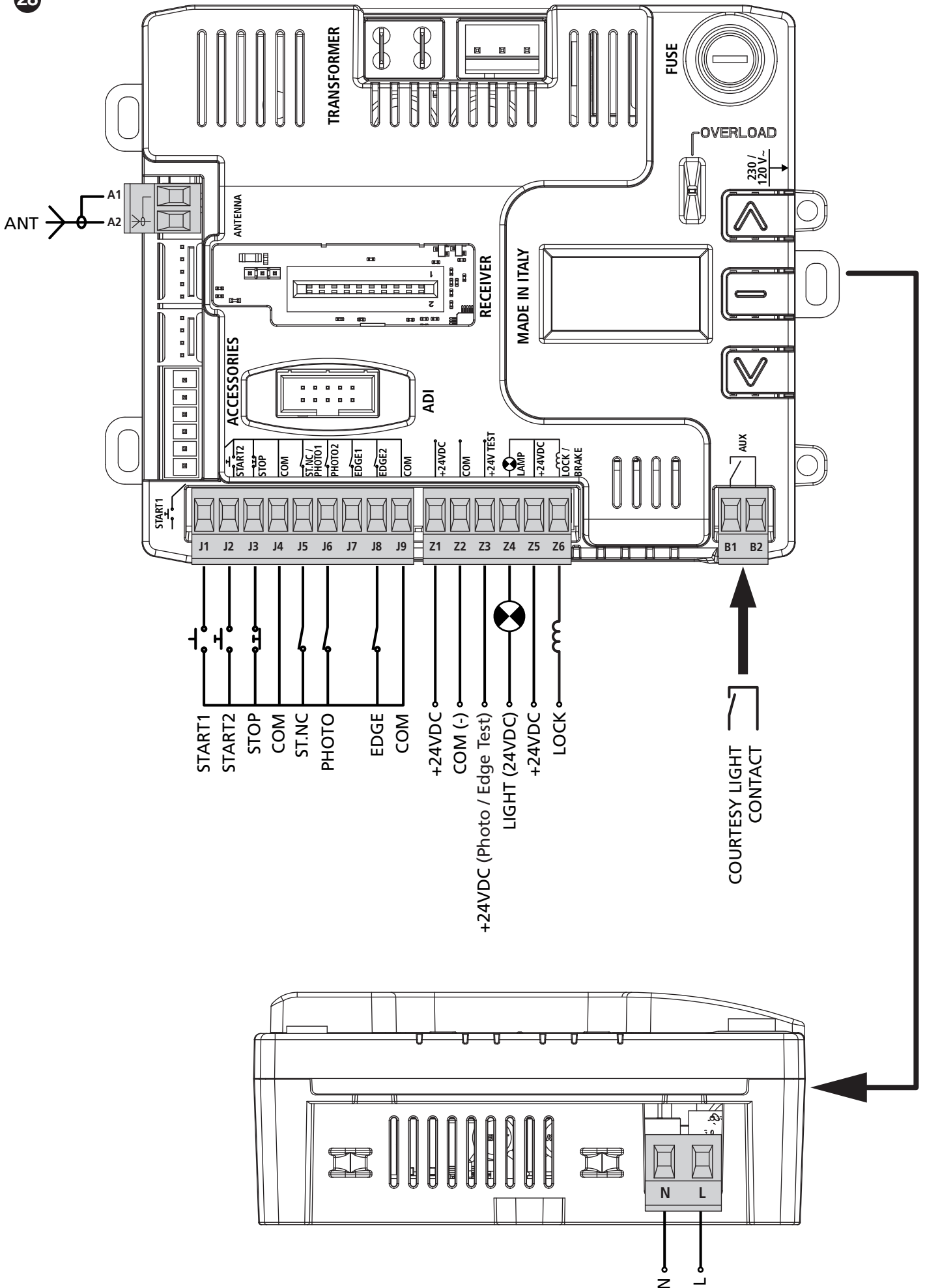
L'ingresso ST.NC può essere utilizzato il collegamento di un dispositivo di rilevamento presenza per veicoli (spira magnetica) o persone (sensore di presenza) nell'area della barriera, tramite l'apertura di un contatto normalmente chiuso. Quando viene rilevata la presenza, la sbarra viene sollevata e non è possibile abbassarla finché l'area non viene liberata. Quando il sensore indica che l'area è nuovamente libera, inizia il conteggio del tempo di chiusura automatica, se abilitato.

Lo stesso ingresso può essere usato per un sensore antincendio, in questo caso la sbarra non si abbassa automaticamente quando il contatto viene ripristinato.

Collegare i cavi ai morsetti **J5** e **J9**.

6 - ELEKTRISCHE VERBINDINGEN

28



L	Voedingsfase 230V / 120V
N	Neutrale voeding 230V / 120V
A1	Antenneaafscherming
A2	Antennecentrale
J1	START1 - Activeringsingang 1 voor de verbinding van traditionele inrichtingen met contact N.A.
J2	START2 - Activeringsingang 2 voor de verbinding van traditionele inrichtingen met contact N.A.
J3	STOP-commando. N.C.-contact.
J4	Gemeenschappelijk (-)
J5	ST.NC - Normaal gesloten START-ingang, te gebruiken voor een aanwezigheidssensor
J6	Fotocel. N.C.-contact
J7	Voorziening voor toekomstig gebruik
J8	Veiligheidslint
J9	Gemeenschappelijk (-)
Z1	Voedingsuitgang 24VDC voor fotocellen en andere accessoires
Z2	Gemeenschappelijk voeding accessoires (-)
Z3	Voeding 24V - TX fotocellen/optische lijsten voor Functietest. Sluit de voedingskabels van de zenders van de fotocellen aan tussen klemmetjes Z2 en Z3 van de stuurcentrale
Z4	Uscita luci in bassa tensione (-) (Lampada spia o lampeggiante 24V)
Z5	Stroomvoorziening voor laagspanningsverlichting en solenoïde houdmagneet (+)
Z6	Solenoïde Houdmagneet (-)
B1-B2	Contact N.A. (max. 230V-5A) voor binnenverlichting of extra knipperlicht

ADI	Interface ADI
RECEIVER	Inplugbare ontvanger
FUSE	5 A
MAINS	Signaleert dat de stuurcentrale gevoed wordt
OVERLOAD	Signaleert een overbelasting op de voeding van de accessoires

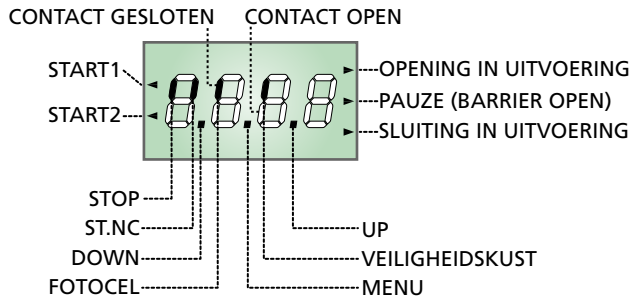
7 - BEDIENINGSPANEEL

7.1 - DISPLAY

Bij het inschakelen van de stroomvoorziening verschijnen op het display:

- alle segmenten 1 seconde
- het model van de besturingseenheid 1 seconde
- de versie van de firmware 2 seconden

Aan het einde van deze test wordt het bedieningspaneel gevisualiseerd:



LET OP: Wanneer de centrale in modaliteit ENERGY SAVING staat, is de display uit.

Het bedieningspaneel (in stand-by) geeft aan het klemmenblok de fysieke staat van de contacten en van de programmeringstoetsen aan; indien het verticale segment boven aan is, is het contact gesloten; als het verticale segment onder aan is, is het contact open (de tekening hierboven geeft het geval aan waarin de ingangen FOTOCEL, LINT en STOP allemaal correct verbonden zijn).

De punten tussen de cijfers van de display duiden de staat van de programmeringknoppen aan: wanneer er op een toets gedrukt wordt, gaat het relatieve punt aan.

De pijlen links van de display duiden de staat van de startingen aan. De pijlen gaan aan wanneer de relatieve ingang gesloten wordt.

De pijlen rechts van de display duiden de staat van de slagboom aan:

- De hoogste pijl gaat aan wanneer de slagboom in openingsfase is. Als deze knippert betekent dit dat de opening veroorzaakt is door de ingreep van een veiligheidsinrichting (lint of obstakelmelder).
- De middelste pijl geeft aan dat de slagboom open is in pauze. Als deze knippert duidt het erop dat de telling van de tijd voor de automatische sluiting actief is.
- De laagste pijl gaat aan wanneer de slagboom in sluitingsfase is. Als deze knippert betekent dit dat de sluiting veroorzaakt is door de ingreep van een veiligheidsinrichting (lint of obstakelmelder).

7.2 - GEBRUIK VAN DE TOETSEN VOOR DE PROGRAMMERING

De programmering van de functies en van de tijden van de centrale vindt plaats via een speciaal configuratiemenu dat toegankelijk en verkenbaar is via de 3 toetsen **↑**, **↓** en **OK** die zich naast het display van de centrale bevinden.

LET OP: door buiten het configuratiemenu op de toets **↑ te drukken, wordt de START-impuls geactiveerd, door op toets **↓** te drukken, wordt de impuls VOETGANGERSSTART geactiveerd.**

Er bestaan drie soorten menu's:

- Functiemenu
- Tijdmenu
- Waardemenu

Instelling van de functiemenu's

De functiemenu's maken het mogelijk een functie te kiezen uit een groep van mogelijke opties. Wanneer u een functiemenu binnengaat wordt de optie getoond die op dat moment actief is. Met de toetsen **↓** en **↑** kunt u de beschikbare opties bekijken. Drukt u op de toets **OK** dan wordt de weergegeven optie geactiveerd en keert u terug naar het configuratiemenu.

Instelling van de tijdmenu's

De tijdmenu's maken het mogelijk de duur van een functie in te stellen. Wanneer u een tijdmenu binnengaat wordt de waarde weergegeven die op dat moment ingesteld is.

- Iedere druk op de toets **↑** doet de ingestelde tijd toenemen en iedere druk op de toets **↓** doet de ingestelde tijd afnemen.
- Door de toets **↑** ingedrukt te houden kunt u de waarde van de tijd snel verhogen, tot het maximum dat voor dit item voorzien wordt.
- Door de toets **↓** ingedrukt te houden kunt u de waarde van de tijd snel verlagen, tot de waarde **0.0"** bereikt wordt.
- In enkele gevallen staat de instelling van de waarde **0** gelijk aan de uitschakeling van de functie. In dit geval wordt dan in plaats van **0.0"** **no** weergegeven.
- Drukt u op de toets **OK** dan bevestigt u de getoonde waarde en keert u terug naar het configuratiemenu.

Instelling van de waardemenu's

De waardemenu's zijn gelijk aan de tijdmenu's maar de ingestelde waarde is om het even welk nummer. Door de toets **↑** of de toets **↓** ingedrukt te houden neemt de waarde langzaam toe of af. Drukt u op de toets **OK** dan bevestigt u de getoonde waarde en keert u terug naar het configuratiemenu.

De belangrijkste programmeer menu's van de stuurkast worden in de volgende bladzijden uiteengezet.

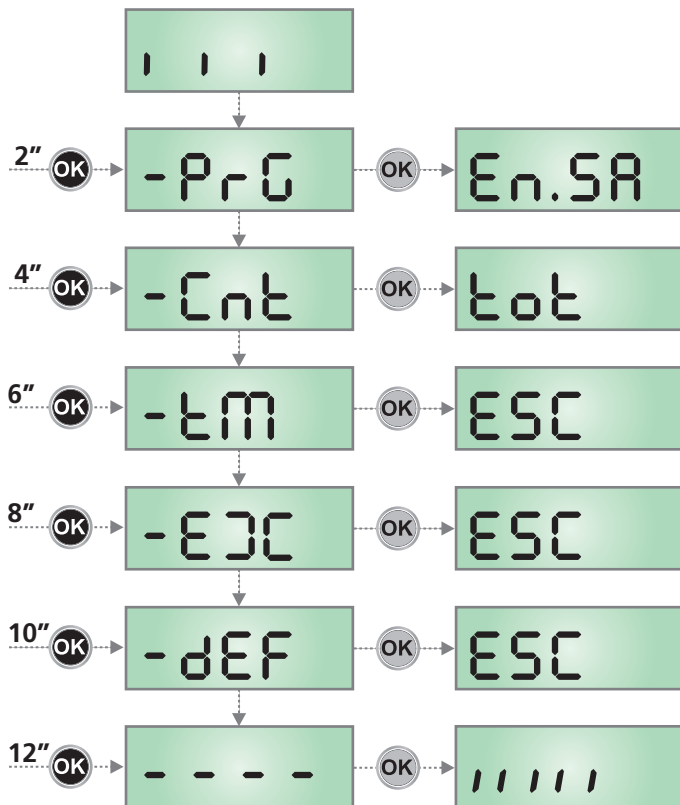
Om door de menu's te navigeren maakt men gebruik van de 3 toetsen **↑**, **↓** en **OK** volgens de volgende tabel:

	Op de toets OK drukken en loslaten
	De toets OK 2 seconden ingedrukt houden
	De toets OK loslaten
	Op de toets ↑ drukken en loslaten
	Op de toets ↓ drukken en loslaten

8 - TOEGANG TOT DE INSTELLINGEN VAN DE CENTRALE

1. Houd de toets **OK** ingedrukt tot het display het gewenste menu toont.
2. Laat de toets **OK** los: het display toont de eerste optie van het submenu.
 - PrG Programmering van de centrale (paragraaf 13)
 - Cnt Teller van de cycli (paragraaf 12)
 - tM Klok- en timerprogrammering (hoofdstuk 16)
 - EJC Programmering hulpapparatuur SYNCLUX
 - dEF Laden van de default-parameters (paragraaf 9)

⚠ LET OP: indien gedurende één minuut geen handelingen verricht worden verlaat de stuurcentrale de programmeerwijze zonder de instellingen te bewaren en gaan de doorgevoerde wijzigingen verloren.

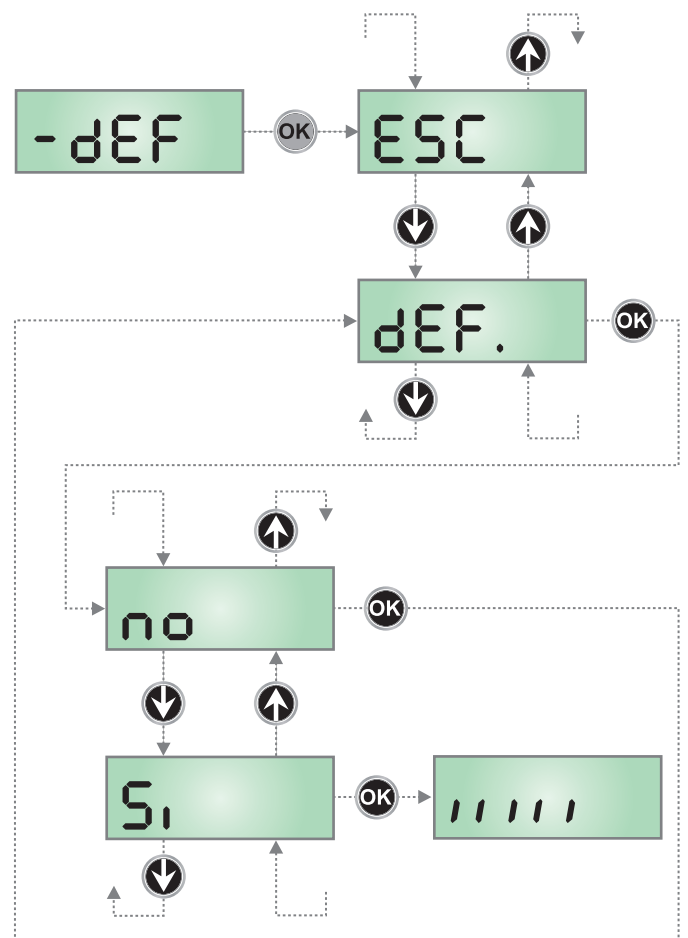


9 - LADEN VAN DE DEFAULTPARAMETERS

Het is in geval van nood mogelijk om alle parameters opnieuw op de standaard- of default-waarde te zetten (zie de definitieve overzichtstabel).

⚠ LET OP: deze procedure heeft tot gevolg dat alle persoonlijke parameters verloren gaan.

1. Houd de toets **OK** ingedrukt tot het display **-dEF** toont
2. Laat de toets **OK** los: het display toont **ESC** (druk alleen op de toets **OK** als men dit menu wilt verlaten)
3. Druk op de toets **↓**: het display toont **dEF.**
4. Druk op de toets **OK**: het display toont **no**
5. Druk op de toets **↓**: het display toont **S₁**
6. Druk op de toets **OK**: alle parameters worden opnieuw met de default-waarde ingesteld (zie hoofdstuk 13), de centrale verlaat de programmering en het display toont het controlepaneel



10 - SNELLE CONFIGURATIE

In deze paragraaf wordt een snelle procedure voor de configuratie en de onmiddellijke inwerkingstelling van de stuurcentrale beschreven.

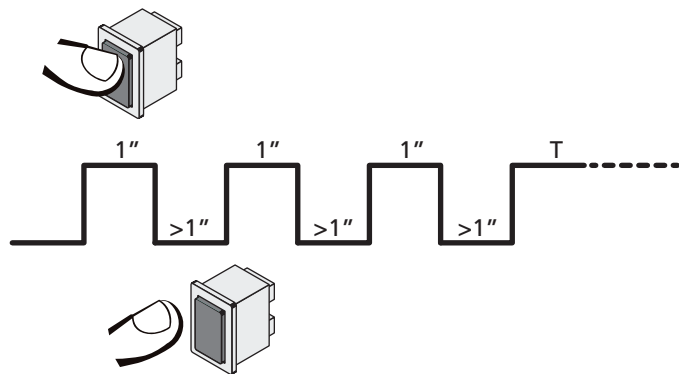
Er wordt aangeraden om deze instructies aanvankelijk te volgen om snel de correcte werking van de stuurcentrale, de motor en de accessoires te kunnen controleren.

1. Roep de default-configuratie op: zie de paragraaf 13
2. Stel de items **dir - Stop - Foto - CoS** in op basis van beveiligingen die op het hek geïnstalleerd zijn. Raadpleeg voor de positie van de items in het menu en voor de beschikbare opties van ieder item de paragraaf 13.
3. Controleer de correcte werking van de automatisering en wijzig de configuratie van de gewenste parameters.

11 - WERKING MET HOLD TO RUN VOOR NOODSITUATIES

Deze werkwijze kan gebruikt worden om het hek met de modus Hold to Run te bewegen dit is nuttig in speciale gevallen, zoals in de fase van installatie/onderhoud of een eventuele slechte werking van de fotocellen, lijsten, eindschakelaar of de encoder.

Om de functie te activeren dient 3 keer een START-commando te worden verzonden (de commando's dienen minstens 1 seconde te duren; de pauze tussen de commando's moet ten minste 1 seconde duren).



Het vierde START-commando activeert de poort in de modus MENS AANWEZIG; verplaats de poort door het START-commando gedurende de hele manoeuvre (tijd T) ingedrukt te houden. De functie wordt automatisch gedeactiveerd als de poort 10 seconden lang niet wordt gebruikt.

N.B.: als de parameter **StEt** als **StRn** ingesteld is, zal de startimpuls (vanaf de klemmenstrook of de afstandsbediening) het hek afwisselend de open- en sluitbeweging laten uitvoeren (anders dan de gewone Hold to Run modus).

12 - DE CYCLUSTELLER EN HET GEBEURTENISGEHEUGEN LEZEN

De centrale KB24 houdt de telling bij van de uitgevoerde openingscyclussen van de slagboom en signaleert, indien vereist, de noodzaak tot onderhoud na een van te voren vastgesteld aantal manoeuvres.

Het registreert ook de gebeurtenissen die zich tijdens de werking hebben voorgedaan, waarbij aan elke gebeurtenis een code wordt toegekend en de datum/het uur waarop deze zich heeft voorgedaan; deze informatie moet in geval van storingen aan de servicedienst worden doorgegeven.

AANDACHT: voor een juiste datum/uur moet u de klok instellen, geïntegreerd in de besturingseenheid, zie hoofdstuk 19.

Er zijn 3 tellers beschikbaar:

- Totaalteller van de voltooide openingscycli die niet op nul gezet kan worden (optie "EoE" van het item "CnE")
- Teller die terugtelt dus die de cycli die nog te gaan zijn tot de volgende onderhoudsingreep aftrekt (optie "SEru" van het item "CnE").

Wanneer de teller van ontbrekende cycli voor de volgende onderhoudsinterventie nul bereikt, signaleert de besturingseenheid het onderhoudsverzoek door middel van een extra voorknippering van 5 seconden. Het signaal wordt aan het begin van elke openingscyclus herhaald, totdat de installateur toegang krijgt tot het meterstanden- en instellingsmenu, eventueel het aantal cycli programmeren waarna weer onderhoud nodig is. Als er geen nieuwe waarde wordt ingesteld (d.w.z. de teller blijft op nul staan), wordt de signaleringsfunctie voor onderhoudsverzoeken uitgeschakeld en wordt de signalering niet meer herhaald.

- Gebeurtenisteller (optie EUEn)

Het schema hiernaast toont de procedure voor het lezen van de totaal teller, voor het lezen van het aantal cycli dat tot de volgende onderhoudsingreep ontbreekt en voor het programmeren van het aantal cycli dat uitgevoerd moet worden tot de volgende onderhoudsingreep (in het voorbeeld heeft de stuurcentrale 12451 cycli uitgevoerd en ontbreken er 1322 tot het volgende onderhoud; de code van de laatst geregistreerde gebeurtenis is 176 en vond plaats op 20 augustus om 14.14.19.

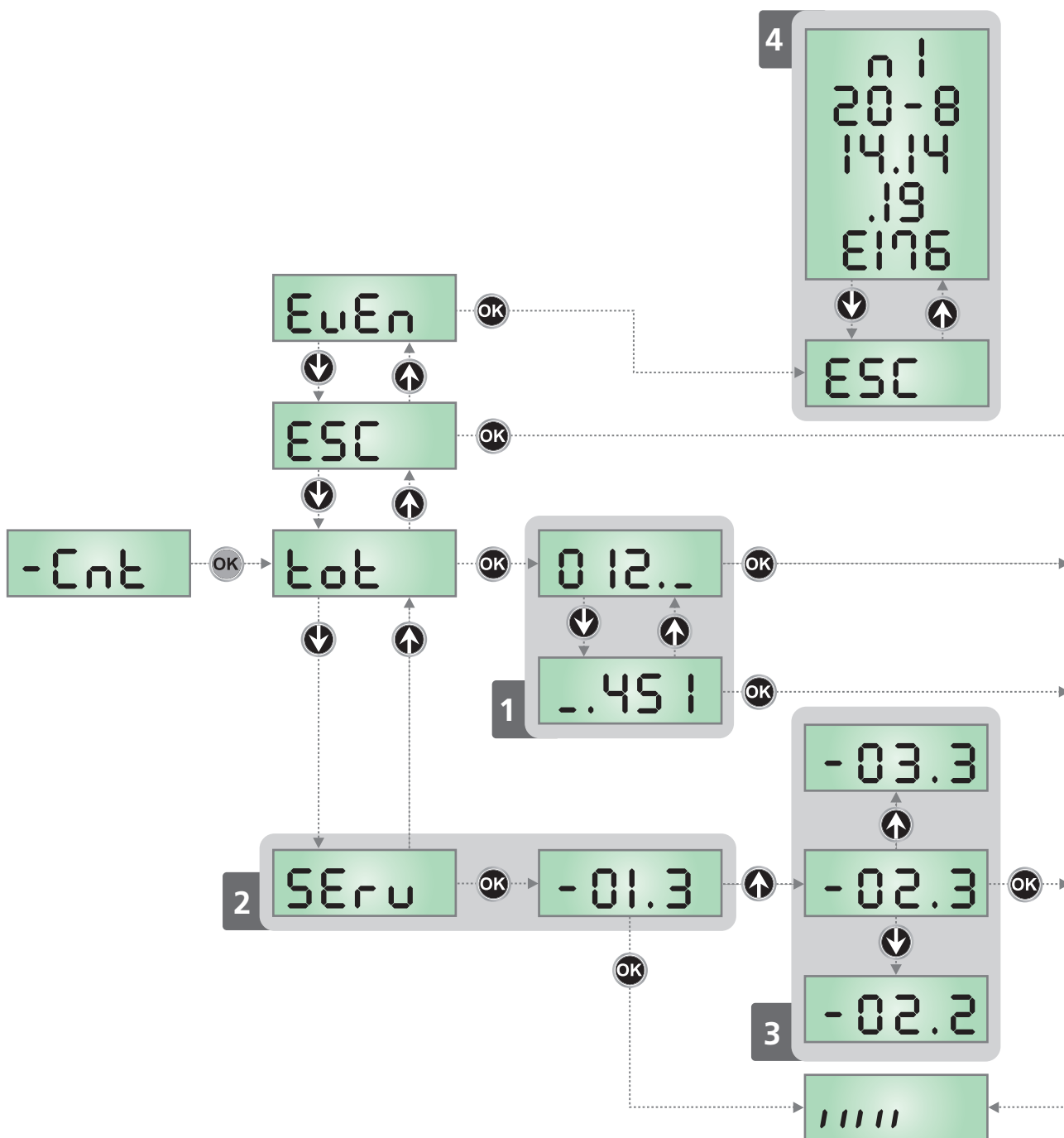
Het gebied 1 vertegenwoordigt de aflezing van het totale aantal voltooide cycli: met de toetsen \uparrow en \downarrow is het mogelijk om de weergave van duizenden of eenheden af te wisselen.

Het gebied 2 stelt de lezing van het aantal cycli voor dat ontbreekt tot de volgende onderhoudsingreep: de waarde is afgerond op honderdsten.

Het gebied 3 staat voor de instelling van de laatste teller: de eerste keer dat u op de toets \uparrow of \downarrow drukt, wordt de huidige waarde van de teller naar het dichtstbijzijnde duizendtal afgerond, elke volgende druk verhoogt de instelling met 1000 eenheden of verlaagt de instelling met 100. De eerder weergegeven telling gaat verloren.

Het gebied 4 staat voor de lezing van het gebeurtenisgeheugen. Het eerste gegeven is een index waarmee u de gebeurtenis kunt identificeren: **n 1** is de laatst geregistreerde gebeurtenis, **n 2** is de vorige enz. De andere gegevens worden automatisch opeenvolgend weergegeven en tonen de datum/het uur (elk gegeven wordt ongeveer een seconde getoond, als u de weergave tijdelijk wilt stoppen, moet u de MENU-knop indrukken); het laatst weergegeven gegeven is de gebeurteniscode (in sommige gevallen worden na de gebeurteniscode aanvullende gegevens weergegeven), waarna de reeks opnieuw begint vanaf de index.

De gegevens worden 1 minuut weergegeven, waarna het display terugkeert naar de normale weergave.



13 - CONFIGURATIE VAN DE CENTRALE

Het programmeermenu **-PrG** bestaat uit een lijst van opties die ingesteld geconfigureerd kunnen worden. De afkorting die op het display verschijnt duidt op de optie die op dat moment geselecteerd is.

Door op de **↓** toets te drukken gaat men naar de volgende optie.

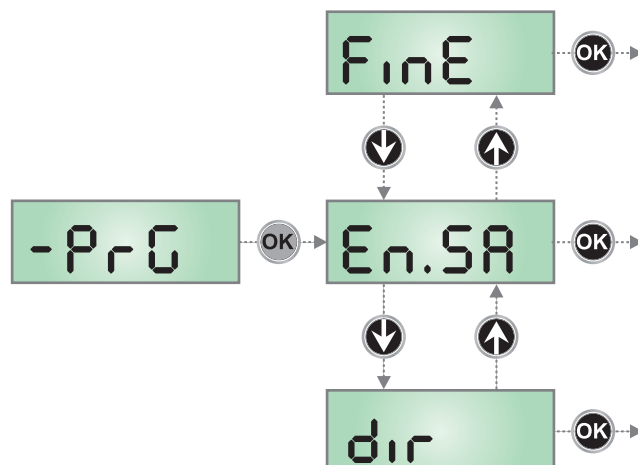
Door op de **↑** toets te drukken keert men terug naar de vorige optie.



Door op de **OK** toets te drukken, wordt de huidige waarde van de geselecteerde optie getoond en kan deze eventueel gewijzigd worden.


De laatste optie van het menu **FinE** maakt het mogelijk om alle uitgevoerde wijzigingen te onthouden en terug te keren naar de normale werking van de centrale. Om de eigen configuratie niet te verliezen, is het verplicht de programmeermodaliteit via deze menuoptie te verlaten.

⚠ LET OP: indien gedurende één minuut geen handelingen verricht worden verlaat de stuurcentrale de programmeerwijze zonder de instellingen te bewaren en gaan de doorgevoerde wijzigingen verloren.

Door de toets **↓** of **↑** ingedrukt te houden kunt u de items van het configuratiemenu snel langslopen, tot het item **FinE** of **En.SA**. Op deze wijze kan het einde of het begin van de lijst snel bereikt worden.



PARAMETER	WAARDE	BESCHRIJVING	DEFAULT NUUR4	DEFAULT NUUR6	MEMO
E _n SA		<p>Functie ENERGY SAVING</p> <p>Deze functie is nuttig om het verbruik te reduceren als de automatisering op stand-by staat.</p> <p>Als de functie ingeschakeld is, zal de centrale onder de volgende omstandigheden de modaliteit ENERGY SAVING binnengaan:</p> <ul style="list-style-type: none"> • 5 seconden na het einde van een werkcyclus • 5 seconden na een opening (als de automatische sluiting niet ingeschakeld is) • 30 seconden nadat het programmeermenu verlaten is <p>In de modaliteit ENERGY SAVING wordt de voeding van accessoires, displays, knipperlicht gedeactiveerd</p> <p>De werkwijze ENERGY SAVING wordt verlaten als:</p> <ul style="list-style-type: none"> • Een werkcyclus geactiveerd wordt • Op één van de toetsen van de centrale gedrukt wordt 	no	no	
	no	Functie gedeactiveerd			
	Si	Functie activeerd			
	Auto	De energiebesparende modus wordt alleen automatisch geactiveerd als er geen netvoeding is, d.w.z. in het geval van een black-out met batterijback-up			
dir		<p>Richting</p> <p>Instelling van de activeringsrichting.</p> <p>Deze parameter moet ingesteld worden op basis van de installatie RECHTS of LINKS van de balk (paragraaf 3.6)</p>	DX	DX	
	DX	Installatie rechts (DX)			
	SX	Installatie links (SX)			
L.ADJ		Fijnafstelling van de slag	100	100	
	50 - 150	<p>Met dit menu kunt u de duur van de openings- en sluitingsmanoeuvre wijzigen als deze niet correct is met betrekking tot de afstelling van de eindschakelaars.</p> <p>Als de stang de eindschakelaars raakt en SE_nS verschijnt op het display, stel dan een lagere waarde in.</p> <p>Als de veiling niet volledig sluit, stel dan een hogere waarde in.</p>			
E.ASE		Tijd van de versnelling van houvastelektromagneet	0.0"	0.0"	
	0.0" - 5.0"	<p>Dit menu laat het toe de versnelling af te stellen waarmee de houvastelektromagneet deblokkeert voordat de balk geactiveerd wordt bij het openen.</p> <p> LET OP: als de houvastelektromagneet niet aanwezig is moet u deze parameter op nul instellen.</p> <p>AANTEKENING: De elektromagneet voor houvast is verbonden aan de voeding van de accessoires. Daarom is het om deze te gebruiken nodig de functie van energiebesparing te deactiveren.</p>			
E.rSE		Tijd van vertraging houvastelektromagneet	0.0"	0.0"	
	0.0" - 5.0"	<p>Dit menu laat het toe de vertraging af te stellen waarmee de houvastelektromagneet blokkeert nadat de balk de sluiting beëindigd heeft.</p> <p> LET OP: als de houvastelektromagneet niet aanwezig is moet u deze parameter op nul instellen.</p> <p>AANTEKENING: De elektromagneet voor houvast is verbonden aan de voeding van de accessoires. Daarom is het om deze te gebruiken nodig de functie van energiebesparing te deactiveren.</p>			

PARAMETER	WAARDE	BESCHRIJVING	DEFAULT NUUR4	DEFAULT NUUR6	MEMO
P.SEr		Potentie houvastelektromagneet	no	no	
	no - 100	Dit menu laat het toe de potentie af te stellen waarmee de houvastelektromagneet blokkeert.  LET OP: als de houvastelektromagneet niet aanwezig is moet u deze parameter op nul instellen. AANTEKENING: De elektromagneet voor houvast is verbonden aan de voeding van de accessoires. Daarom is het om deze te gebruiken nodig de functie van energiebesparing te deactiveren.			
t.PrE		Tijd van voorknippering	1.0"	1.0"	
	0.5" - 1'00	Voor elke beweging van de balk, wordt het knipperlicht geactiveerd voor de tijd t.PrE, om de naderende manoeuvre te signaleren			
	no	Functie gedeactiveerd			
t.P.Ch		Tijd voorknipperen anders voor de sluiting	no	no	
	0.5" - 1'00	Als een waarde aan deze parameter toegekend wordt, zal de centrale het voorknipperen activeren voordat de sluitfase uitgevoerd wordt, gedurende de tijd die in dit menu ingesteld wordt (time instelbaar van 0.5" tot 1'00)			
	no	Tijd voorknipperen tegelijkertijd t.PrE			
P.AP		Potentie motor bij het openen	100	100	
	30 - 100	Percentage t.o.v. het maximale motorvermogen			
P.Ch		Potentie motor bij het sluiten	70	70	
	30 - 100	Percentage t.o.v. het maximale motorvermogen			
Po.AL		Motorvermogen tijdens de uitlijnfases De heruitlijning vindt plaats bij de eerste sluiting na de reset en tijdens het inleren van de eindaanslagen	30	60	
	10 - 70	Percentage t.o.v. het maximale motorvermogen			
r.AM		Startverloop	2	4	
	0 - 6	Om de motor niet aan te grote krachten bloot te stellen, wordt het vermogen aan het begin van de beweging geleidelijk verhoogd tot de ingestelde waarde bereikt wordt, of de 100% indien het startvermogen ingeschakeld is. Hoe groter de ingestelde waarde, hoe langer de duur van het verloop, dus hoe meer tijd nodig is om de waarde van het nominale vermogen te bereiken			
SEn.A		Obstakelsensor in opening	4.0 A	7.0 A	
	0.0A - 8.0A	Via dit menu kunt u de gevoeligheid van de obstakelsensor aanpassen. Wanneer de door de motor opgenomen stroom de ingestelde waarde overschrijdt, detecteert de besturingseenheid een alarm. De detectie van een obstakel veroorzaakt het stoppen van de slagboom. De automatische sluiting wordt uitgeschakeld als de cyclus een tweede keer door een obstakel wordt onderbroken. Als het obstakel dichtbij de eindschakelaar wordt gedetecteerd, wordt dit geïnterpreteerd als een mechanische stop.			
	no	Functie gedeactiveerd			
SEn.C		Obstakelsensor in sluiting	4.0 A	7.0 A	
	0.0A - 8.0A	Via dit menu kunt u de gevoeligheid van de obstakelsensor aanpassen. Wanneer de door de motor opgenomen stroom de ingestelde waarde overschrijdt, detecteert de besturingseenheid een alarm. De detectie van een obstakel veroorzaakt de volledige heropening om het obstakel te bevrijden. De automatische sluiting wordt uitgeschakeld als de cyclus een tweede keer door een obstakel wordt onderbroken. Als het obstakel dichtbij de eindschakelaar wordt gedetecteerd, wordt dit geïnterpreteerd als een mechanische stop.			
	no	Functie gedeactiveerd			

PARAMETER	WAARDE	BESCHRIJVING	DEFAULT NUUR4	DEFAULT NUUR6	MEMO
rA.AP		Snelheidsafname bij het openen	40	40	
	no - 100	Dit menu laat het toe het percentage af te stellen van de loop die uitgevoerd wordt op verminderde snelheid tijdens het laatste stuk van de opening			
rA.Ch		Snelheidsafname bij het sluiten	25	25	
	no - 100	Dit menu laat het toe het percentage af te stellen van de loop die uitgevoerd wordt op verminderde snelheid tijdens het laatste stuk van de sluiting			
MFC		Marge op de eindschakelaar Via dit menu kan worden bepaald of een obstakel hoe dan ook als een mechanische stop wordt geïnterpreteerd, ook al wordt het vóór de pauzepositie (barrière open) gedetecteerd.	10	10	
	1 - 25	Percentage van de slag in verhouding tot de marge			
	no	Functie gedeactiveerd			
St.AP		Starten bij het openen Dit menu laat het toe het gedrag vast te stellen van de centrale als er een Startcommando ontvangen wordt tijdens de openingfase	PAUS	PAUS	
	PAUS	De slagboom stopt en treedt in pauze			
	ChU	De slagboom begint onmiddellijk met het weer dichtgaan			
	no	De slagboom gaat verder met opengaan (het commando wordt genegeerd)			
St.Ch		Starten bij het sluiten Dit menu laat het toe het gedrag vast te stellen van de centrale als er een Startcommando ontvangen wordt tijdens de sluitingfase	StoP	StoP	
	StoP	De slagboom stopt en de cyclus wordt als beëindigd beschouwd			
	APER	De slagboom gaat open			
St.PA		Starten in pauze Dit menu laat het toe het gedrag vast te stellen van de centrale als er een Startcommando ontvangen wordt terwijl de slagboom open is in pauze.	ChU	ChU	
	ChU	De slagboom begint met het weer dichtgaan			
	no	Het commando wordt genegeerd			
	PAUS	De pauzetijd wordt opnieuw opgeladen (Ch.AU)			
Ch.AU		Automatische Sluiting In de automatische werking, hersluit de centrale automatisch de slagboom bij het aflopen van de ingestelde tijd	no	no	
	no	Functie gedeactiveerd			
	0.5" - 20'0	De slagboom hersluit na de ingestelde tijd			
Ch.tr		Sluiting na het doorgaan In de automatische werking, begint, elke keer dat er een fotocel ingrijpt tijdens de pauze, de telling van de pauzetijd weer opnieuw vanaf de in dit menu ingestelde waarde. Op analoge wijze, wordt, als de fotocel ingrijpt tijdens de opening, deze tijd onmiddellijk geladen als pauzetijd. Deze functie laat het toe een snelle sluiting te verkrijgen na het doorgaan via de slagboom, waardoor er meestal een kortere tijd gebruikt worden dan Ch.AU.	no	no	
	no	Functie gedeactiveerd			
	0.5" - 20.0'	De slagboom hersluit na de ingestelde tijd			

PARAMETER	WAARDE	BESCHRIJVING	DEFAULT NUUR4	DEFAULT NUUR6	MEMO
PR.ER		Pauze na het doorgaan	no	no	
	Si	Om de tijd dat de slagboom openblijft zo kort mogelijk te maken, is het mogelijk ervoor te zorgen dat de slagboom stopt zodra de doorgang langs de fotocellen opgemerkt wordt. Als de automatische werking ingeschakeld is, wordt als pauzetijd de waarde Ch.ER geladen.			
	no	Functie gedeactiveerd			
bl.oU		Geforceerd openen bij black-out	no	no	
	no	Functie gedeactiveerd			
	RP	In geval van een black-out gaat de slagboom open			
	RP.Ch	In geval van een black-out gaat de slagboom open en hij gaat weer dicht wanneer de netvoeding terug is			
LUCi		Servicelichten Met dit menu is het mogelijk de werking van de servicelichten op automatische wijze in te stellen tijdens de openingscyclus van het hek	E.LUC	E.LUC	
	E.LUC	Werking met timerinstelling (van 0 tot 20')	1'00	1'00	
	no	Functie gedeactiveerd			
	E.CC 0 - 20'	Ingeschakeld tijdens de gehele cyclusduur. Aan het einde van de cyclus kunnen de lichten aan blijven gedurende een instelbare tijd van 0 tot 20 minuten			
AUS		Hulpkanaal Met dit menu kan de werking van het relais voor de inschakeling van de servicelichten ingesteld worden via een afstandsbediening die op kanaal 4 van de ontvanger bewaard is	Mon	Mon	
	E.m	Werking met timerinstelling (van 0 tot 20')			
	b.st	Bistabiele werking			
	Mon	Monostabiele werking			
SP.R		Instelling uitgang lichten in lage spanning	FLSh	FLSh	
	FLSh	Functie knipperlicht (vaste frequentie)			
	no	Uitgang niet ingeschakeld			
	SEM	Stoplichtfunctie (zie hieronder parameter SEM voor de instellingen)			
	'W.L.	Controlelichtfunctie: geeft onmiddellijk de tijd aan van de slagboom, het type knipperlicht geeft de vier mogelijke condities aan: - SLAGBOOM GESLOTEN het licht is uit - SLAGBOOM IN PAUZE het licht is vast aan AANTEKENING: als de functie ENERGY SAVING in werking gesteld is en de automatische sluiting niet actief is, blijft het licht uit. - SLAGBOOM AAN HET OPENEN het licht knippert langzaam (2Hz) - SLAGBOOM AAN HET SLUITEN het licht knippert snel (4Hz)			
SEM		Functie geïntegreerd stoplicht Deze functie moet worden geactiveerd in het SP.R -menu. Lees hoofdstuk 12 voor details over de verschillende opties	Grn.L	Grn.L	
	Grn.L	Alleen groen licht			
	PEd.L	Voetgangersstoplicht			
	R.o'W	Afwisselend eenrichtingsverkeer			
	rd.Gr	Groen en rood licht			
	rEd.L	Alleen rood licht			

PARAMETER	WAARDE	BESCHRIJVING	DEFAULT NUUR4	DEFAULT NUUR6	MEMO
LP.PR		Knipperlicht in pauze	no	no	
	no	Functie gedeactiveerd			
	Si	Als deze functie ingeschakeld is, werkt het knipperlicht ook tijdens de pauzetijd (slagboom open met automatische sluiting actief)			
St.r.t		Functie van de Startingen START1 en START2 Met dit menu kunt u de werkwijze van de startingen START1 en START2 kiezen (zie de paragraaf 5.3)	St.Rn	St.Rn	
	St.Rn	Standaardwerkwijze			
	no	De Startingen zijn uitgeschakeld vanaf het klemmenbord. De radio-ingangen werken volgens de St.Rn -werkwijze			
	in.oU	Een commando op de ingang START1 of op KANAAL 1 van de ontvanger beveelt de opening van de slagboom en de inschakeling van het groene licht aan de ingang. Een commando op de ingang START2 of op KANAAL 2 van de ontvanger beveelt de opening van de slagboom en de inschakeling van het groene licht aan de uitgang.			
	RP.Ch	Open/Sluit-modaliteit			
	Pr.ES	Modaliteit Hold to Run			
	oroL	Werkwijze Klok			
St.oP		Ingang Stop	no	no	
	no	De ingang STOP is uitgeschakeld			
	ProS	Het STOP-commando stopt de slagboom: bij het volgende START-commando herneemt de slagboom de beweging in dezelfde richting			
	inuE	Het STOP-commando stopt de slagboom: bij het volgende START-commando herneemt de slagboom de beweging in richting die tegenovergesteld is aan de vorige			
St.nC		ST.NC ingangsfunctie	no	no	
	no	Ingang niet actief			
	Fi.rE	Ingang geconfigureerd voor een brandalarm. Bij activering gaat de slagboom open en wordt de automatische sluiting gedeactiveerd			
	Pr.ES	Ingang geconfigureerd voor een aanwezigheidssensor. Bij activering gaat de slagboom open; wanneer de doorgang vrij komt, wordt de pauzetijd geactiveerd voordat de automatische sluiting plaatsvindt.			
Foto		Ingang fotocel Dit menu laat het toe het gedrag te programmeren in geval van ingreep van de fotocel.	no	no	
	no	Ingang uitgeschakeld (de centrale negeert het)			
	RP.Ch	Ingang altijd ingeschakeld. De ingreep van de fotocel tijdens de opening of de sluiting veroorzaakt het stoppen van de slagboom. Bij het herstellen van de slagboom herneemt de beweging bij het openen. De ingreep met gesloten slagboom houdt de opening tegen.			
	CF.Ch	Ingang ingeschakeld bij het sluiten en met gesloten slagboom. De ingreep van de fotocel tijdens de sluiting veroorzaakt de heropening. De ingreep met gesloten slagboom houdt de opening tegen.			
	Ch	Ingang alleen bij het sluiten ingeschakeld. De ingreep van de fotocel tijdens het sluiten veroorzaakt het weer opengaan. Let op: als deze optie gekozen wordt is het nodig de test van de fotocellen uit te schakelen			

PARAMETER	WAARDE	BESCHRIJVING	DEFAULT NUUR4	DEFAULT NUUR6	MEMO
Ft.tE		Test van de fotocellen	no	no	
	no	Functie gedeactiveerd			
	Si	Om een grotere veiligheid te garanderen voor de gebruiker, voert de centrale, voordat de cyclus van normale werking begint, een functioneringstest uit op de fotocellen. Als er geen functionele storingen zijn, treedt de slagboom in beweging. In het tegenovergestelde geval blijft die gestopt en gaat het knipperlicht 5 seconden aan. De hele testcyclus duurt minder dan één seconde			
CoS		Ingang veiligheidslint Dit menu laat het toe het gedrag te programmeren in geval van ingreep van het veiligheidslint.	no	no	
	no	Ingang uitgeschakeld (de centrale negeert het)			
	Ch	De ingeschakelde ingang tijdens de sluiting. De ingreep van het lint veroorzaakt de heropening van de slagboom en de deactivering van de eventuele automatische sluiting			
Co.tE		Test van de veiligheidslijsten Met dit menu kan de controlemethode van de werking van de veiligheidslijsten ingesteld worden.	no	no	
	no	Test uitgeschakeld			
	rESi	Test ingeschakeld voor lijsten met resistief rubber			
	Foto	Test ingeschakeld voor optische lijsten			
SEn.u		Snelheidssensor	4	4	
	0 - 7	Via dit menu kunt u de gevoeligheid aanpassen waarmee wordt gedetecteerd dat de slagboom door een obstakel wordt geblokkeerd. Indien 0 ingesteld wordt, wordt het obstakel alleen gemeten wanneer het hek gestopt wordt. Wanneer de sensor ingrijpt, stopt de slagboom en wordt het bediend in de tegenovergestelde richting gedurende 3 seconden om het obstakel te bevrijden. De volgende Start-bediening doet de beweging hernemen in de eerdere richting			
SynC		MASTER/SLAVE werking van de slagboom voor installaties met 2 afzonderlijke barrières	no	no	
	no	Enkelvoudige slagboom			
	MAS	MASTER slagboom- werking met 2 barrières			
	SLAV	SLAVE slagboom- werking met 2 barrières			
Eu.di		Visualisering van de gebeurtenissen Als deze functie is geactiveerd wordt, telkens een gebeurtenis de normale werking van het hek wijzigt (veiligheidsingreep, bevel van de gebruiker, etc.), op de display bericht weergegeven dat de oorzaak hiervan meldt.	Si	Si	
	Si	Functie activeerd			
	no	Functie gedeactiveerd			
FinE		Einde programmering Met dit menu kan de programmering beëindigd worden (zowel de van tevoren vastgestelde als de zelf uitgevoerde) door de gewijzigde gegevens in het geheugen te bewaren.	no	no	
	no	Het programmeermenu niet verlaten			
	Si	Wijzigingen klaar: einde programmering, het display toont het controlepaneel			

14 - EINDTEST EN INBEDRIJFSTELLING

Dit zijn de belangrijkste fasen bij de realisatie van de automatisering om de maximale veiligheid van het systeem te garanderen. De eindtest kan ook worden gebruikt om de inrichtingen van de automatisering periodiek te controleren.

⚠ De testfasen en de inbedrijfstelling van de automatisering moeten worden uitgevoerd door gekwalificeerd en ervaren personeel, dat de benodigde tests moet verrichten om de veiligheidsmaatregelen te controleren en dat tevens moet controleren of de wetten, normen en regels op dit gebied in acht worden genomen, in het bijzonder de eisen van de norm EN 12445, die de testmethoden voor de controle van automatiseringen voor poorten bepaalt.

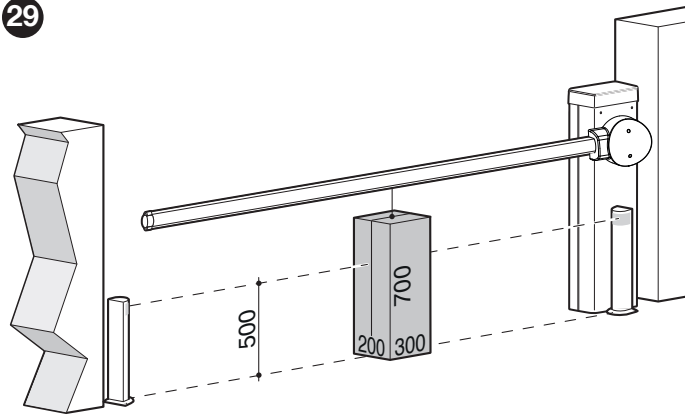
De extra inrichtingen moeten aan een specifieke test worden onderworpen, om zowel de werking als de interactie met de besturingseenheid te controleren. Raadpleeg hiervoor dus de instructiehandleidingen van de betreffende inrichtingen.

14.1 - TEST

De test wordt als volgt uitgevoerd:

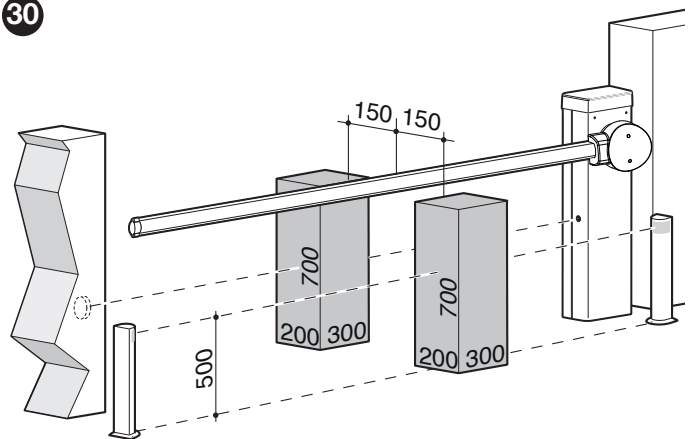
1. controleer of alle informatie beschreven in het hoofdstuk "ALGEMENE AANBEVELINGEN EN VOORZORGSMAATREGELEN VOOR DE VEILIGHEID" nauwkeurig in acht is genomen
2. controleer of de slagboom goed gebalanceerd is (zie paragraaf "Balancering van de slagboom")
3. controleer of de handmatige deblokkering goed werkt (zie paragraaf "Handmatig ontgrendelen en vergrendelen van de reductiemotor")
4. gebruik de besturingsinrichtingen (zender, bedieningsknop, sleutelschakelaar, etc.) om de tests uit te voeren voor het openen, sluiten en stoppen van de slagboom, en te controleren of de beweging ervan overeenkomt met de instelling. Geadviseerd wordt om verschillende tests uit te voeren om de beweging van de slagboom te beoordelen en te controleren of er geen sprake is van montage- of afstellingsfouten of ongewenste wrijving
OPMERKING: Als de duur van de manoeuvre niet correct is met betrekking tot de eindschakelaars, maak dan een aanpassing van het slagende met behulp van de parameter **L.FdJ**
5. controleer alle veiligheidsinrichtingen in de installatie een voor een om na te gaan of ze goed werken (fotocellen, contactlijsten enz.) als een inrichting ingrijpt, knippert de led 'OK' op de besturingseenheid 2 keer sneller om dit aan te geven
6. controleer op de volgende wijze de juiste werking van de fotocellen:
 - op basis van het feit of er een of twee koppels fotocellen zijn geïnstalleerd, zijn er een of twee blokvormige elementen van nietflexibel materiaal nodig (bv. houten panelen) met een afmeting van 70x30x20 cm. Elk blokvormig element moet drie zijden hebben (een voor elke dimensie) van reflecterend materiaal (bv. spiegel of glanzend wit gelakt) en drie zijden van mat materiaal (bv. mat zwart gelakt). Voor de test met de fotocellen op 50 cm boven de grond geplaatst, moet het blokvormige element op de grond worden gezet. Voor de test met fotocellen op 1 m boven de grond moet het 50 cm worden opgetild
 - bij een test met één paar fotocellen moet het testobject exact onder het midden van de slagboom worden gezet met de zijden van 20 cm naar de fotocellen toe, en over de hele lengte van de slagboom worden verplaatst

29



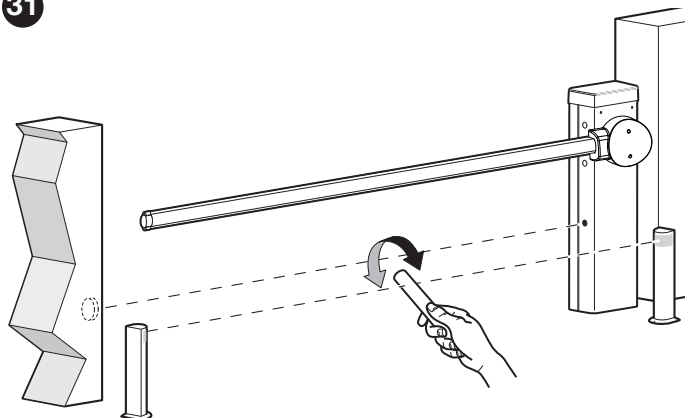
- bij een test met twee paar fotocellen moet de test eerst met elk paar fotocellen afzonderlijk worden uitgevoerd met 1 testobject, en vervolgens worden herhaald met 2 testobjecten; elk testobject moet zijdelings worden gepositioneerd ten opzichte van het midden van de slagboom, op een afstand van 15 cm, en vervolgens over de hele lengte van de slagboom worden verplaatst

30



- tijdens deze tests moet het testobject in elke willekeurige positie over de hele lengte van de slagboom door de fotocellen worden waargenomen
7. controleer of er geen interferenties zijn tussen de fotocellen en andere inrichtingen:
 - met een cilinder (diameter 5 cm, lengte 30 cm) onderbreekt u de optische as die het koppel fotocellen verbindt. Schuif hem eerst voorbij de fotocel TX, daarna voorbij de RX en uiteindelijk in het midden, tussen de twee fotocellen

31



- controleer of de inrichting in alle gevallen reageert, door van de status 'actief' over te gaan naar de status 'alarm' en andersom
- controleer of de beoogde actie wordt veroorzaakt in de besturingseenheid (bijvoorbeeld, omkering van de beweging bij de sluitmanoeuvre)

8. controle van de beveiliging tegen gevaar van stijging: bij automatiseringen met verticale beweging moet worden gecontroleerd of er geen optilgevaar bestaat. Deze test kan op de volgende manier worden uitgevoerd:
- hang op de helft van de slagboom een gewicht van 20 kg (bijvoorbeeld, een zak grind)
 - bedien een openingsmanoeuvre en ga na of de slagboom bij deze manoeuvre niet hoger dan 50 cm boven zijn gesloten stand komt
 - in het geval de slagboom deze hoogte overtreft, dient u de motorkracht te verminderen (zie hoofdstuk "PROGRAMMERING")
9. als gevaarlijke situaties, die worden veroorzaakt door de beweging van de slagboom, opgeheven zijn door middel van begrenzing van de stootkracht, moet de kracht worden gemeten volgens de voorschriften van de norm EN 12445. Eventueel, als de controle van de "motorkracht" wordt gebruikt als hulpmiddel voor het systeem om de stootkracht te verlagen, moet de regeling uitgeprobeerd en gevonden worden die de beste resultaten oplevert
10. controle van de werking van het ontgrendelingssysteem:
- doe de slagboom in de sluitpositie en voer een handmatige ontgrendeling uit (zie paragraaf "Handmatig ontgrendelen en vergrendelen van de reductiemotor")
 - controleer of dit zonder problemen gebeurt
 - controleer of de handbediende kracht om de slagboom in de geopende stand te bewegen niet groter is dan 200 N (circa 20 kg)
 - de kracht wordt haaks op de slagboom gemeten en op 1 m vanaf de rotatieas
11. controle van het afkoppelingssysteem van de voeding: controleer, door de afkoppelingsvoorziening van de voeding te bedienen en de eventuele bufferbatterijen af te koppelen, of alle leds / display op de besturingseenheid uit zijn en of de slagboom niet beweegt wanneer er een instructie wordt verzonden. Controleer de werking van het ontgrendelingssysteem om onopzettelijke of ongeoorloofde heraan koppeling te vermijden.

14.2 - INBEDRIJFSTELLING

⚠ De inbedrijfstelling kan alleen plaatsvinden nadat alle fasen van de eindtest met succes zijn doorlopen.

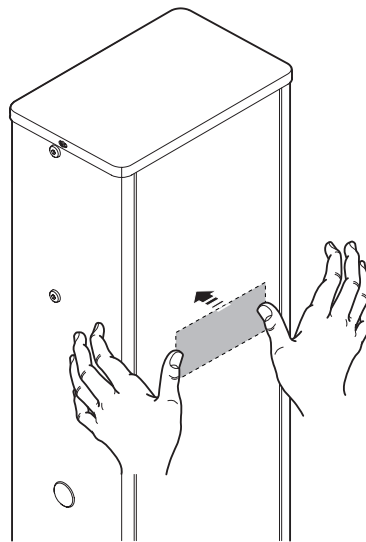
⚠ Voordat u de automatisering in bedrijf stelt, dient u de eigenaar voldoende op de hoogte te stellen van nog aanwezige gevaren en restricties.

⚠ Het is verboden om de installatie gedeeltelijk of onder "tijdelijke" omstandigheden te laten werken.

Voer de inbedrijfstelling als volgt uit:

1. stel het technisch dossier van de automatisering samen met de volgende documenten: een overzichtstekening van de automatisering, het schema van de gemaakte elektrische aansluitingen, de risicoanalyse en bijbehorende toegepaste oplossingen, de verklaring van overeenstemming van de fabrikant van alle gebruikte inrichtingen en de verklaring van overeenstemming die is opgemaakt door de installateur
2. breng op de slagboom een niet te verwijderen etiket of plaatje aan waarop de handelingen zijn aangegeven voor het ontgrendelen en handmatig bewegen van de slagboom "Afbelding 32"

32

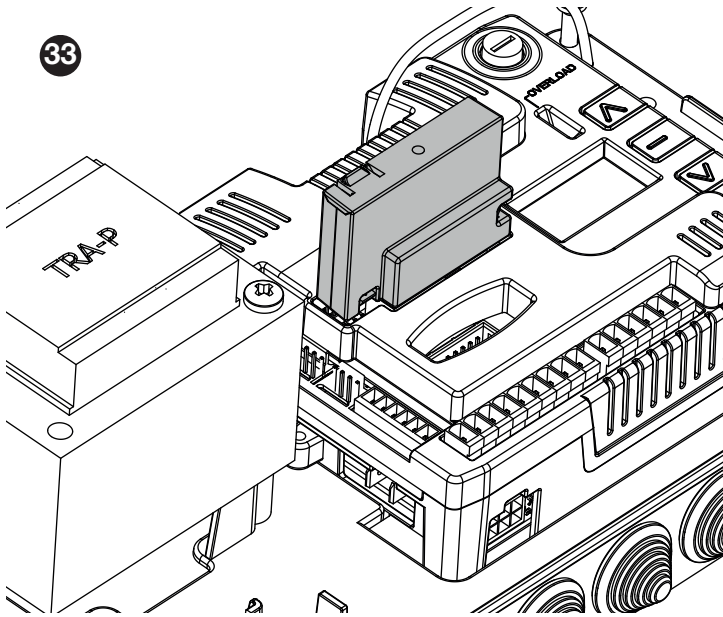


3. breng op de slagboom een plaatje aan met ten minste de volgende gegevens: het type automatisering, naam en adres van de producent (verantwoordelijke voor de "inbedrijfstelling"), serienummer, bouwjaar en CE-merk
4. vul de verklaring van overeenstemming van de automatisering in en overhandig deze aan de eigenaar
5. vul de "Gebruikshandleiding" van de automatisering in en overhandig deze aan de eigenaar van de automatisering
6. vul het "Onderhoudsplan" in met daarin de voorschriften voor het onderhoud van alle inrichtingen van de automatisering en overhandig dit aan de eigenaar van de automatisering.

15 - VERDERE INFORMATIE (Accessoires)

15.1 - AANSLUITING VAN EEN RADIO-ONTVANGER VAN HET TYPE MR

De stuurcentrale PD16 is uitgerust voor het inpluggen van een ontvanger van de serie MR.



⚠ LET OP: Let bijzonder goed op de richting van inpluggen van verwijderbare modules.

De ontvangermodule MR heeft 4 kanalen ter beschikking aan elk waarvan een besturing van stuurcentrale toegekend is:

- KANAAL 1 → START1
- KANAAL 2 → START2
- KANAAL 3 → STOP
- KANAAL 4 → SERVICELICHTEN

LET OP: voor de programmering van de 4 kanalen en van de werklogica's dient men de instructies die bij de ontvanger MR gevoegd zijn, met aandacht te lezen.

15.2 - AANSLUITING EN INSTALLATIE VAN DE BUFFERBATTERIJ

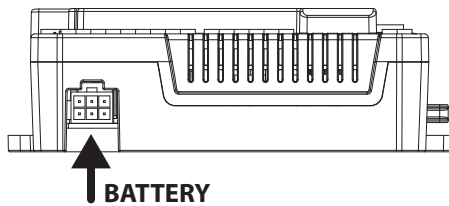
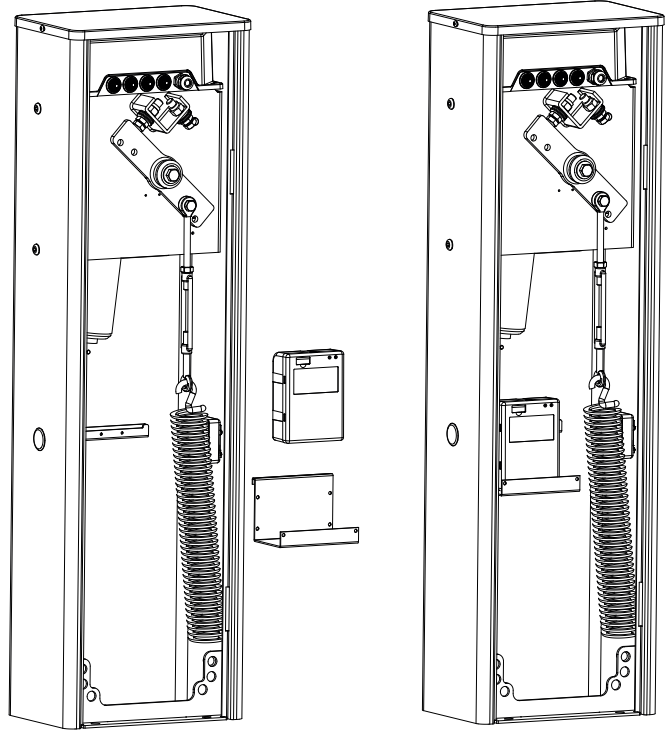
⚠ De elektrische aansluiting van de batterij op de besturingseenheid mag pas worden uitgevoerd nadat alle installatieen programmeerfasen zijn voltooid, aangezien de batterij voor noodvoeding zorgt.

⚠ Voordat er een bufferbatterij wordt geïnstalleerd moet de elektrische voeding naar de besturingseenheid uitgeschakeld worden.

Om de batterij te installeren en aan te sluiten:

1. monteer de beugel van de batterij
2. plaats de batterij op de beugel en bevestig ze met een klem

34



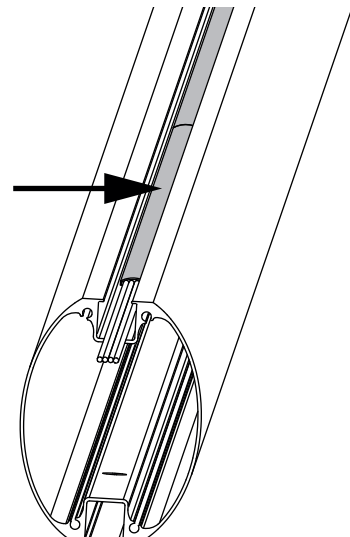
3. sluit de batterij aan op de hiervoor bestemde connector

15.3 - AANSLUITING SLAGBOOMLICHTEN (OPTIONEEL ACCESSOIRE)

Om de installatie uit te voeren:

1. zet de slagboom verticaal
2. draai de schroeven los die de afdekking van de slagboom en de steun bevestigen
3. verwijder tijdelijk de slagboom

35



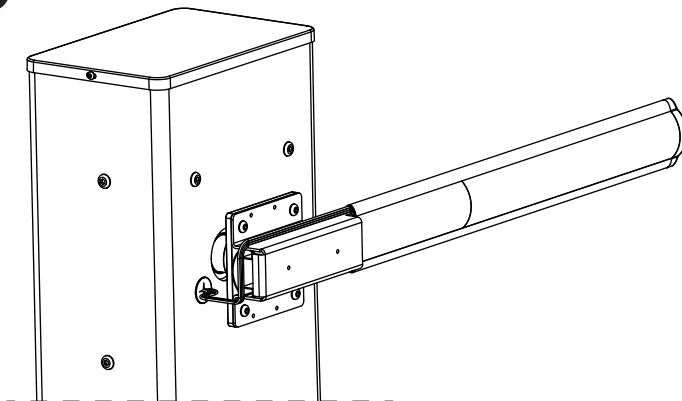
4. breng de zelfklevende ledstrip op de slagboom aan door deze in de groef te steken

⚠ AANDACHT: als de ledstrip moet worden ingekort, moet u deze snijden waar het symbool wordt weergegeven

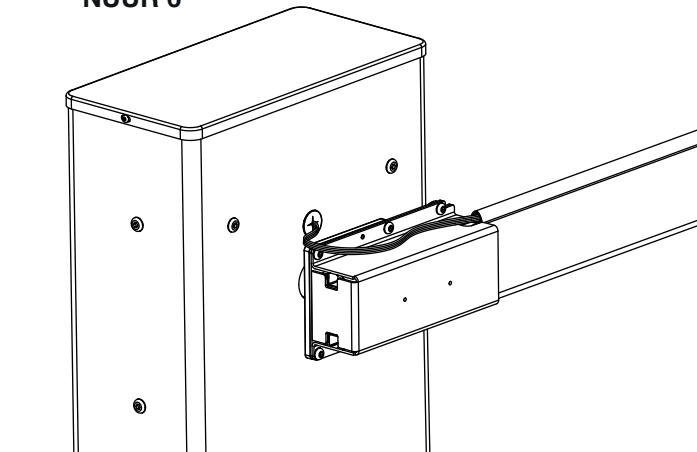


5. steek de kabel door het gat in de kast

36 NUUR 4



NUUR 6



⚠ laat een stuk kabel over in de slagboomhouder, zodat de slagboom kan draaien zonder dat de kabel teveel gespannen raakt.

6. sluit de lichtkabel aan op de SYNCLUX-module (volg de instructies die bij de module zijn geleverd)
7. blokkeer de kabel in de kast met behulp van kabelbinders
8. monteer de rubberen bumpers zoals beschreven in het hoofdstuk 3.8
10. steek de slagboom erin en vergrendel met de steun en afdekking

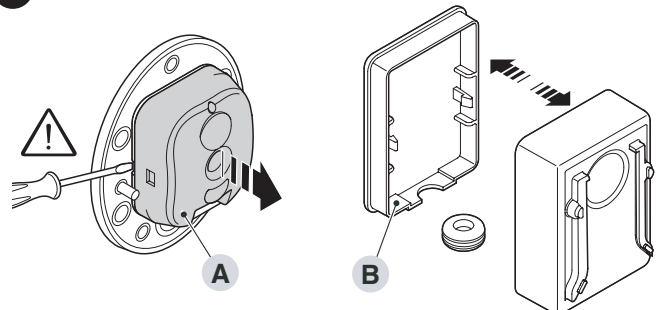
15.4 - FOTOCELLEN

Een van de fotocellen (code 13S017) kan in de ruimte aan de binnenkant van de slagboom worden geïnstalleerd.

Teneinde de installatie uit te voeren:

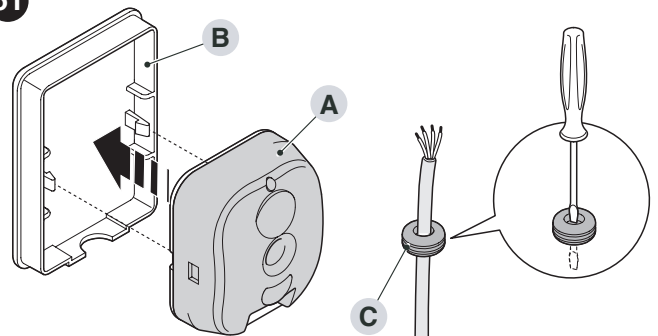
1. haal de kaart van de fotocel (A) uit zijn box door hem op te lichten met een rechte schroevendraaier. Pas op dat u de elektronische componenten niet beschadigt.
2. open de meegeleverde box voor de fotocellen (B)

60



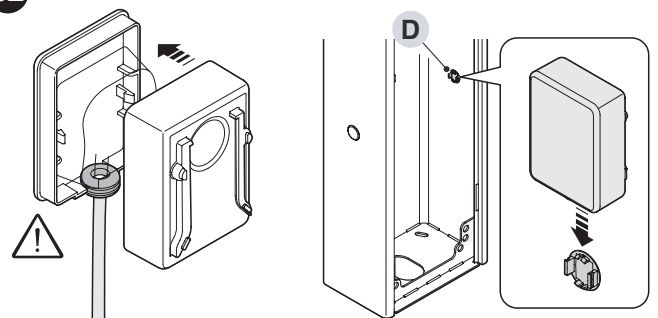
3. verwijder de RX-elektronica en plaats deze in de meegeleverde transparante schaal
4. plaats de kaart in het achterste gedeelte van de box
5. doorboor het rubber (C) voor de doorgang van de elektrische kabel
6. voer de aansluitkabel van de fotocel door het rubber
7. sluit hem aan op de kaart van de fotocel

61



8. sluit de box met het deksel door het rubber in zijn zitting te blokkeren
9. bevestig de box over de lens (D) die in de kast aanwezig is, door hem van boven naar beneden te schuiven.

62



⚠ Raadpleeg voor meer informatie de instructiehandleiding van de fotocellen.

16 - INSTELLING VAN DE TIMERS

Via het menu -tM kunt u d.m.v. een wekelijkse programmering het uur van de RTC van de besturingseenheid en tot 8 timers instellen om de barrière op ingestelde tijden te openen en/of sluiten.

16.1 - KLOKINSTELLING - 5EŁ

Om de functies van de timers te kunnen gebruiken, moet de klok van de besturingseenheid worden ingesteld.

Open het menu 5EŁ en stel het jaar, de maand, de dag en het uur in via de toetsen ↑, ↓ en OK:

Y 20 → geeft het jaar 2020 aan

m 11 → geeft de 11 de maand aan (november)

d 16 → geeft de dag van de maand aan

h 11 → geeft het uur aan

m 14 → geeft de minuten aan

Na instelling van bovenstaande parameters kunt u de functie **day light saving** activeren waardoor de klok van de besturingseenheid zowel tijdens de zomer- als wintertijd op de juiste tijd blijft ingesteld.

OPMERKING: door de parameter dLS.Y in te stellen, wordt de automatische tijdsverandering ingeschakeld op de overeengekomen data.

Na de instellingen op OK drukken om te bevestigen en de nieuwe parameters op te slaan.

16.2 - TIMERS INSTELLEN - ŁEM

Er kunnen maximaal 8 timers worden ingesteld en voor elke timer kan een ander commando worden geactiveerd.

1. Open het menu ŁEM en kies de gewenste timer via de toetsen ↑, ↓ en OK (zie diagram vanaf punt 2 en verder).
2. Selecteer de functie die u met de timer wenst te combineren.

De volgende functies zijn beschikbaar:

ChU: voert op de ingestelde tijd een sluitingsbevel uit.
o r o L: hiermee kan een uur voor de automatische opening en een uur voor de automatische sluiting worden ingesteld. Tussen de openings- en sluitingstijden zal het dan mogelijk zijn om de barrière door middel van de commando's te openen of te sluiten.

P r i o: hiermee kan een uur voor de automatische opening en een uur voor de automatische sluiting worden ingesteld. Tussen de openings- en sluitingstijden zijn alle commando's uitgeschakeld. Zo bent u er zeker van dat de slagboom binnen deze uren open blijft staan.

3. Timertijden instellen (*)

(*) Timertijden instellen

1. Het display toont de momenteel ingestelde openingstijd (diagram 2 vakje A): de uren knipperen
OPMERKING: de pijl boven, naast de seconden, brandt om aan te geven dat u openingstijden aan het programmeren bent
2. Regel het uur via de toetsen ↑ ↓ en druk op OK om te bevestigen: de minuten knipperen
3. Regel de minuten via de toetsen ↑ ↓ en druk op OK om te bevestigen
4. Het display toont de momenteel ingestelde sluitingstijd (diagram 2 vakje B): de uren knipperen
OPMERKING: de pijl onder, naast de seconden, brandt om aan te geven dat u sluitingstijden aan het programmeren bent
5. Regel het uur via de toetsen ↑ ↓ en druk op OK om te bevestigen: de minuten knipperen
6. Regel de minuten via de toetsen ↑ ↓ en druk op OK om te bevestigen: het display toont de dag van de week (m = maandag, Łu = dinsdag, 'w' = woensdag, Łh = donderdag, Fr = vrijdag, SR = zaterdag, Su = zondag) en of de functie op die dag geactiveerd (Y) of gedeactiveerd (n) is
7. Stel voor elke dag de gewenste parameter in en kies vervolgens ESC om op te slaan en af te sluiten: het display geeft de zojuist ingestelde timer weer (bv. Łm. 1)
8. Kies SRU'E om de instellingen op te slaan: het display geeft het bedieningspaneel weer

OPMERKING: wanneer een timer in het geheugen is opgeslagen, wordt deze op het display geïdentificeerd door de cursor ► naast de timer die knippert (bv. Łm.2 ►)

GEPROGRAMMEERDE TIMERS VERWIJDEREN

Doe het volgende om een programmering van een timer te verwijderen:

1. Open het menu ŁEM en kies de gewenste timer via de toetsen ↑, ↓ en OK (zie diagram vanaf punt 2 en verder).
2. De geprogrammeerde timer wordt op het display geïdentificeerd door de knipperende cursor ► ernaast (bv. Łm.2 ►)
3. Kies de functie CRnC: het display toont de juist verwijderde timer (bv. Łm. 1)
4. Kies SRU'E om de instellingen op te slaan: het display geeft het bedieningspaneel weer

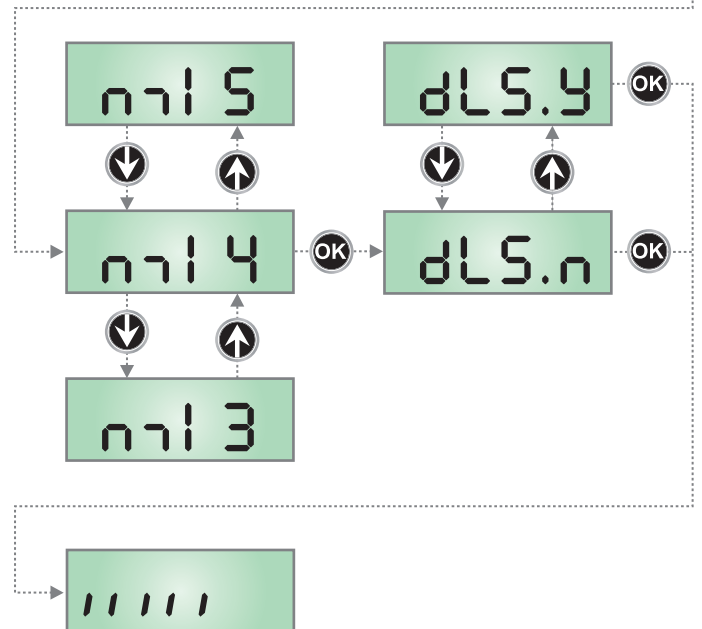
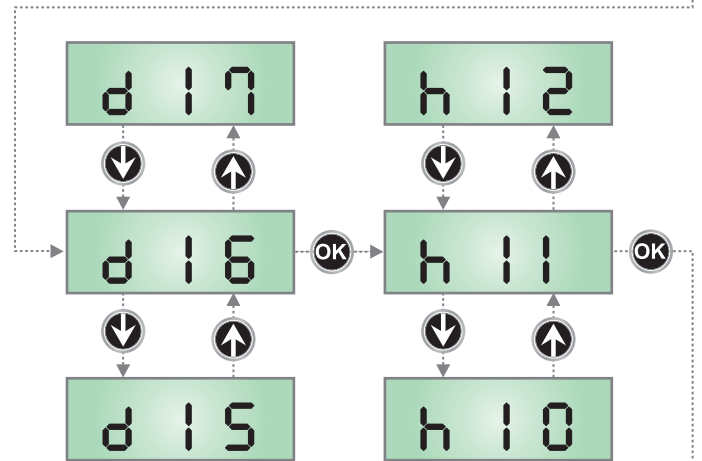
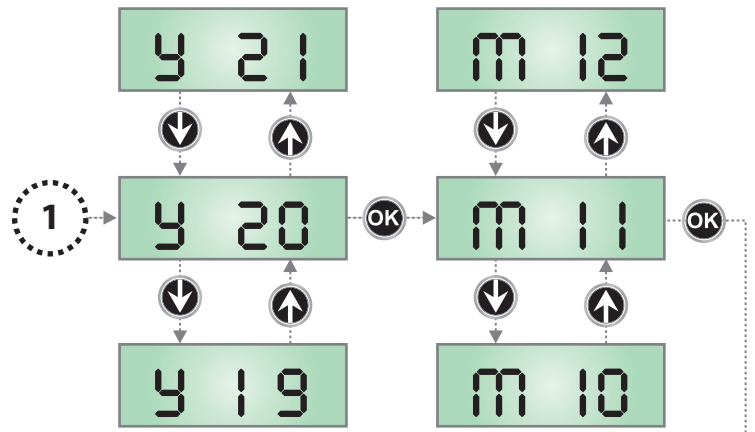
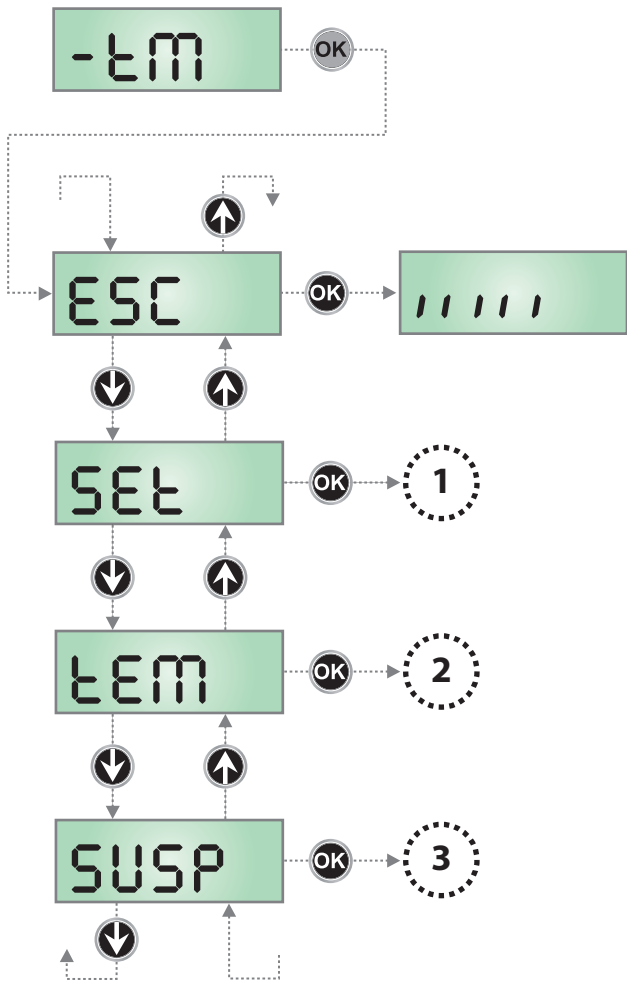
15.3 - OPSCHORTING VAN DE TIMING - SUSP

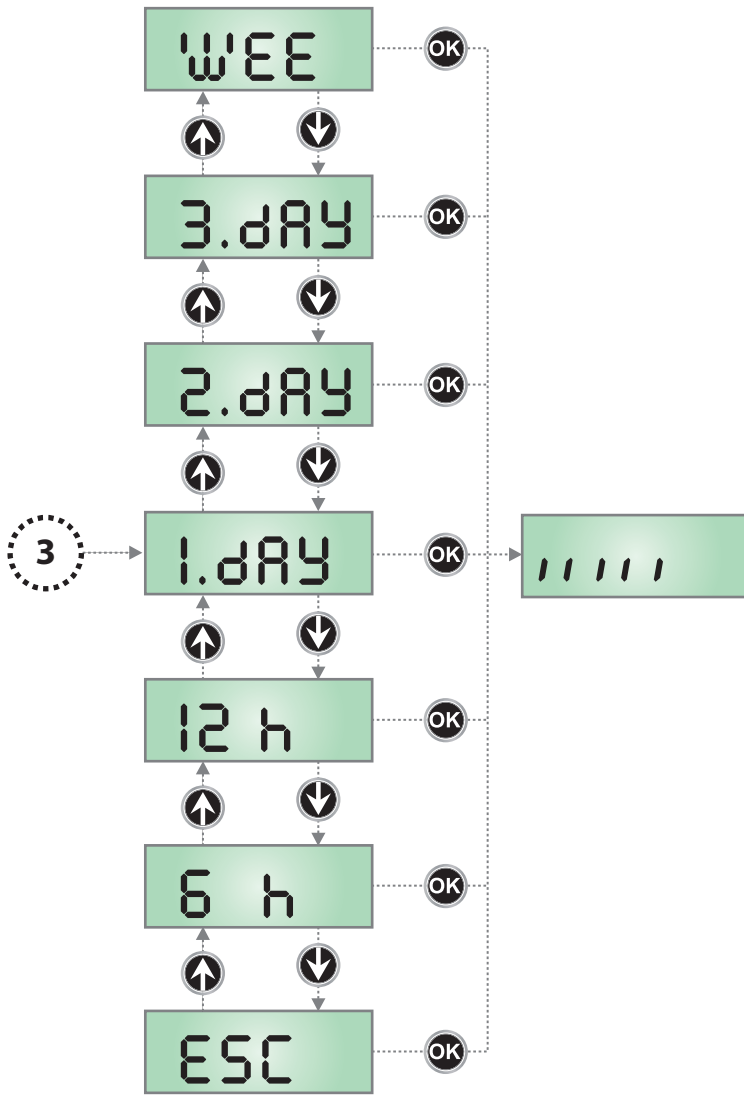
Via de parameter SUSP kunt u de timers voor een bepaalde periode opschorten van min. 6 uren tot een week.

In deze periode wordt er geen rekening gehouden met geprogrammeerde tijden.

Deze functie is erg handig voor de eindklant indien hij de eerder geprogrammeerde openingen/sluitingen wilt uitstellen zonder ze te verwijderen.

1. Open het menu SUSP en kies de periode waarin u de timing wilt onderbreken:
6 h → 6 uren
12 h → 12 uren
1. dAY → 1 dag
2. dAY → 2 dagen
3. dAY → 3 dagen
W'EE → 1 week
2. Druk op OK om te bevestigen: het display geeft het bedieningspaneel weer



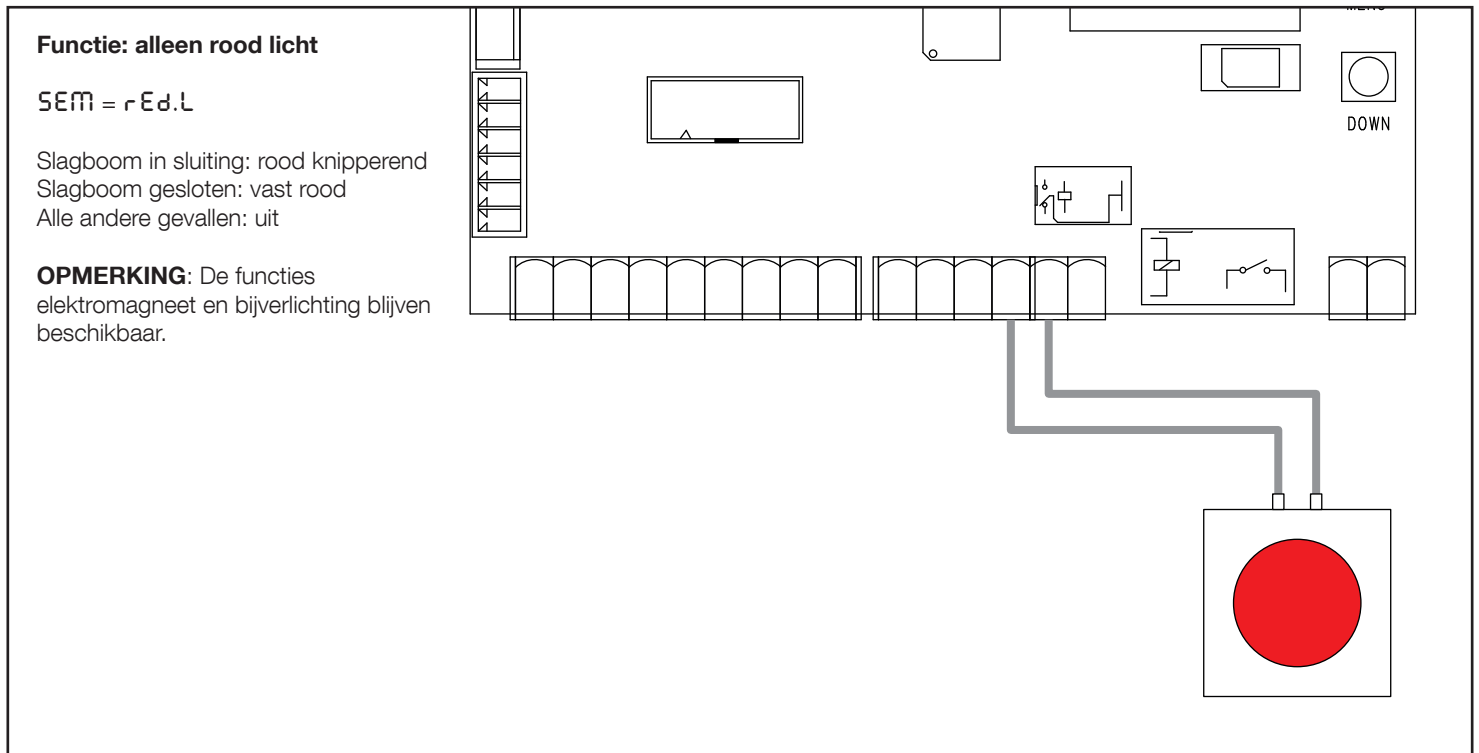
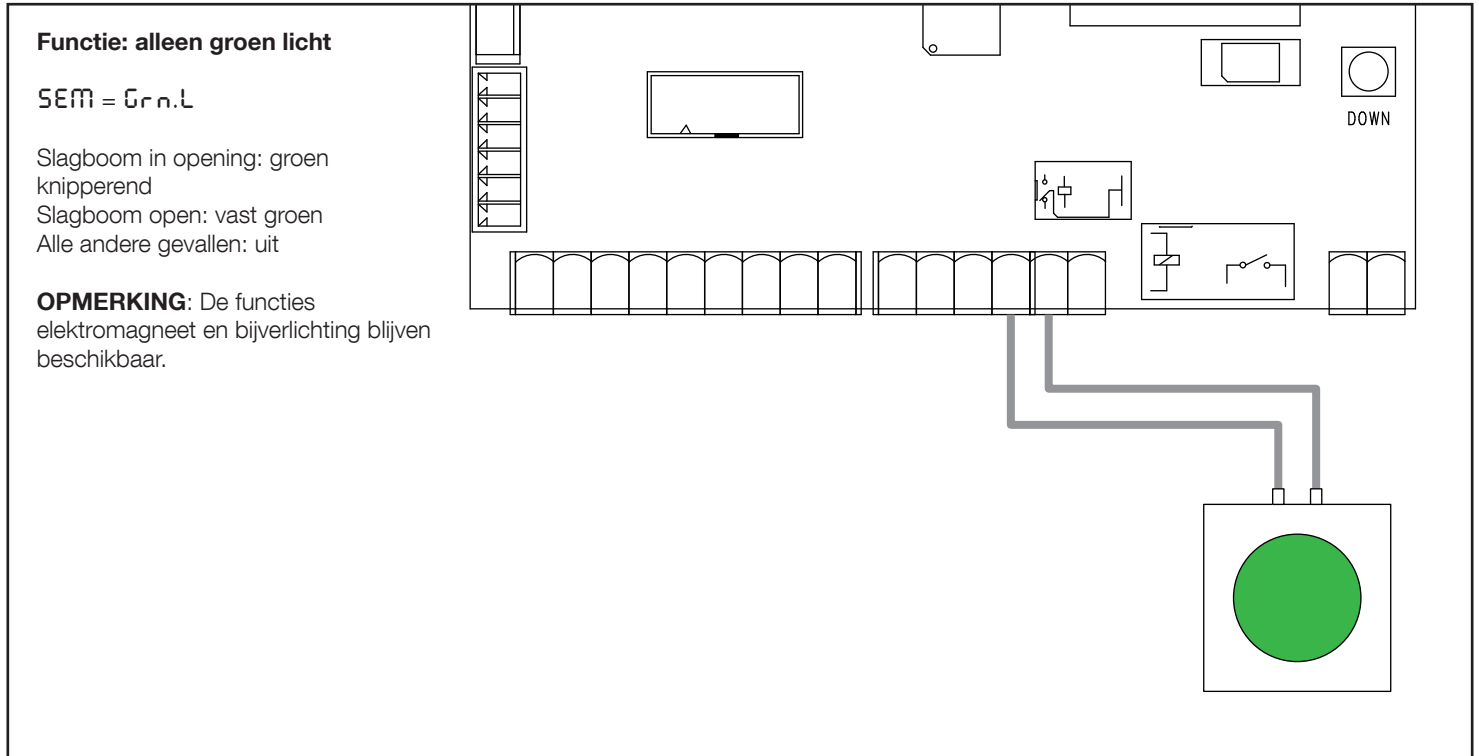


17 - STOPLICHTFUNCTIE

Een stoplicht kan op de besturingseenheid worden aangesloten om aan te geven wanneer de doorgang mogelijk is of twee stoplichten om de toegangsrichting te regelen.

Om het stoplicht aan te sluiten kunt u het optionele Synclux bord gebruiken; als u dit bord niet wilt toevoegen of het al gebruikt voor de lichten van de slagboom, kunt u het stoplicht rechtstreeks op de besturingseenheid aansluiten via de uitgang voor laagspanningsverlichting, waarbij u afziet van de andere functies van deze uitgang.

De stoplichtfunctie moet in het menu **SPiR** worden geactiveerd, daarna kan via het menu **SEM** gekozen worden welke functie moet worden uitgevoerd. Voor sommige functies moeten andere uitgangen van de besturingseenheid worden gebruikt: in dit geval verliest u de functies van de elektromagneet en bijverlichting.

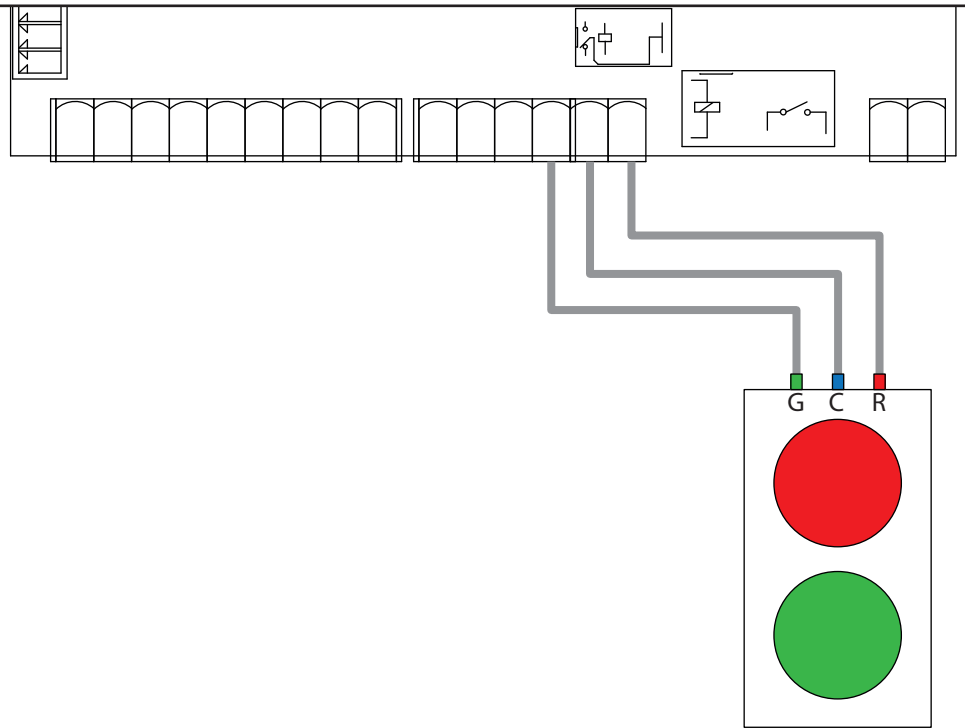


Functie: stoplicht één richting

SEM = r d. Gn

Slagboom in opening: groen knipperend
Slagboom open: vast groen
Slagboom in sluiting: rood knipperend
Slagboom gesloten: vast rood

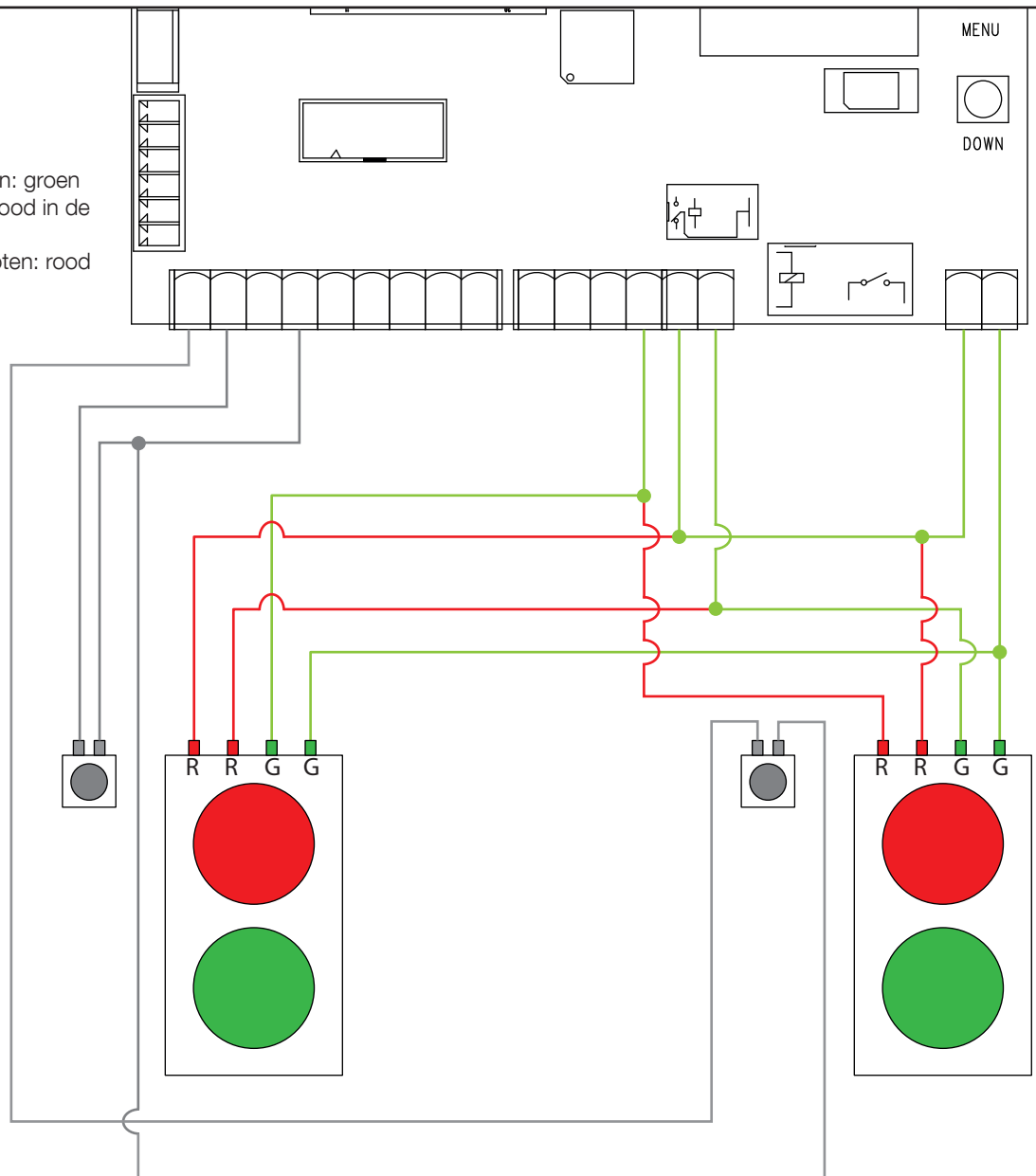
OPMERKING: De functie bijverlichting blijft beschikbaar.



Functie: Afwisselend eenrichtingsverkeer

SEM = R. o' W'

Slagboom in opening of open: groen in de geactiveerde richting, rood in de andere richting.
Slagboom in sluiting of gesloten: rood in beide richtingen



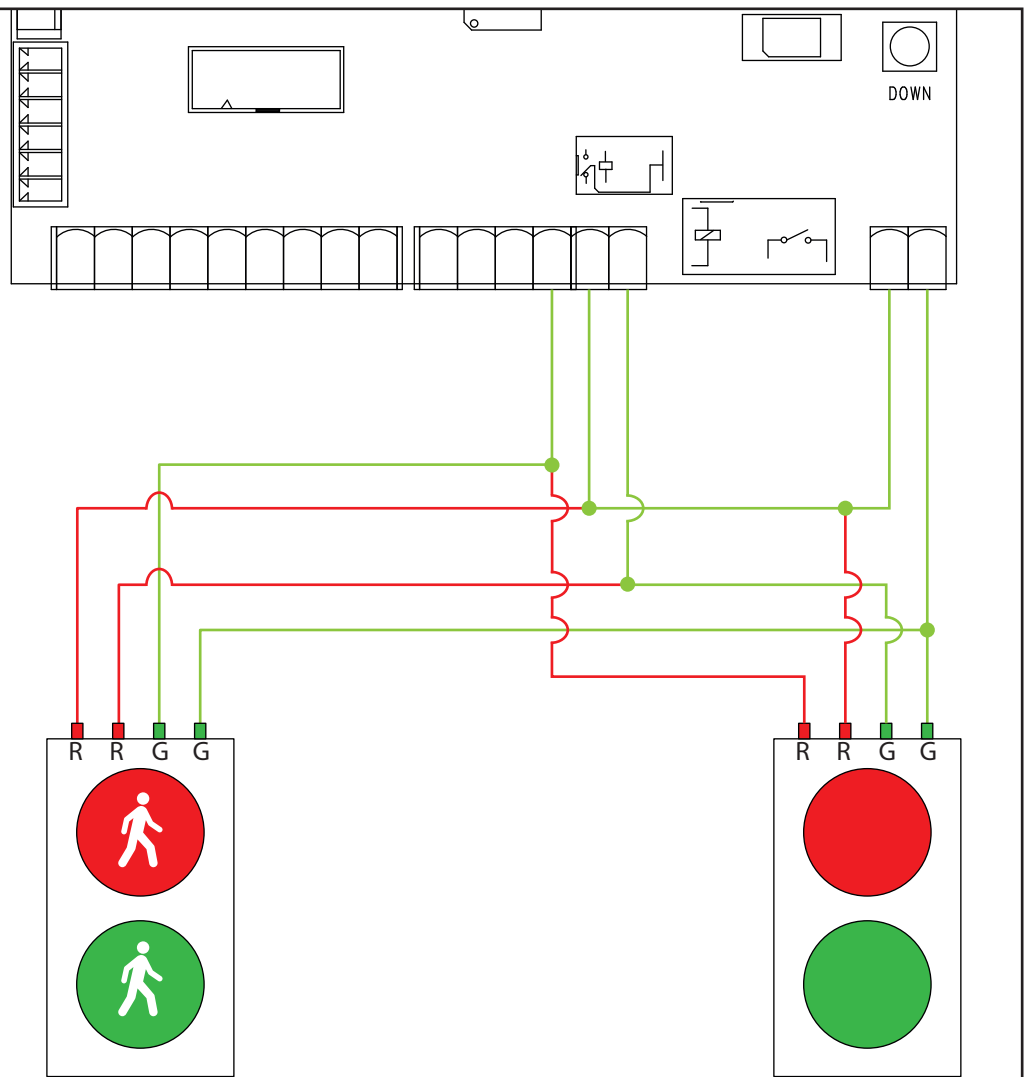
Functie: Voetgangersstoplicht

SEM = PE d.L

Slagboom gesloten: groen binnen,
rood buiten

Slagboom open: rood binnen, groen
buiten

Slagboom in beweging: rood aan
beide zijden



18 - WERKSTORINGEN

In deze paragraaf worden enkele storingen van de werking besproken die kunnen optreden met aanduiding van de oorzaak en de procedure om de storing te verhelpen.

Sommige storingen worden via een bericht op de display gemeld, andere via een knipperend licht of de led die op de centrale zijn gemonteerd.

OPMERKING: als gevolg van een storing blijft de foutmelding op de display gevisualiseerd tot de centrale een START bevel ontvangt of tot op de MENU toets wordt gedrukt.

VISUALISERING	OMCHRIJVING	OPLOSSING
<p>De led MAINS gaat niet branden</p> <p>OPMERKING: de led is te zien tussen de ventilatiesleuven aan de achterkant van de houder</p>	<p>Dit betekent dat spanning op de kaart van stuurcentrale ontbreekt.</p> <p>OPMERKING: de led gaat nooit aan als de motor op batterij werkt</p>	<ol style="list-style-type: none"> 1. Controleer of er geen onderbreking van de spanning vóór de stuurcentrale ontstaan is. 2. Alvorens op de stuurcentrale in te grijpen, moet de stroom weggenomen worden met de scheidingsschakelaar die op de voedingslijn geïnstalleerd is en moet het voedingsklemmetje worden weggenomen. 3. Controleer of zekering F1 doorgebrand is. In dat geval moet deze vervangen worden door een met gelijke waarde.
<p>De led OVERLOAD brandt</p>	<p>Dit betekent dat een overbelasting op de voeding van de accessoires aanwezig is.</p>	<ol style="list-style-type: none"> 1. Verwijder het wegneembare deel met de klemmen J1 - J9 en Z1 - Z6. De led OVERLOAD gaat uit. 2. Verhelp de oorzaak van de overbelasting. 3. Sluit het wegneembare deel van de klemmenstrook weer aan en controleer of de led niet opnieuw ingeschakeld wordt.
<p>De led OVERLOAD brandt en de display visualiseert $\circ F.L$</p>	<p>Dit betekent dat er geen stroom beschikbaar is voor de motor en accessoires.</p>	<p>Controleer de aansluitingen van de transformator. Als de transformator correct is aangesloten, stuur dan het bedieningspaneel en de transformator op voor reparatie.</p>
<p>Langdurig voorknipperen</p>	<p>Wanneer een startimpuls gegeven wordt, gaat het knipperlicht onmiddellijk aan, maar het openen van het hek laat op zich wachten.</p>	<p>Dit betekent dat de ingestelde telling van de cycli verstreken is en dat de stuurcentrale om een onderhoudsgreep vraagt. (paragraf 12)</p>
<p>De display visualiseert F o t o</p>	<p>Bij het geven van een startcommando gaat de slagboom niet omhoog (of niet dicht). Dit betekent dat de tussenkomst van de fotocel het manoeuvreren van de slagboom verhindert.</p>	<ol style="list-style-type: none"> 1. Controleer of er geen obstakels tussen de fotocellen aanwezig zijn. 2. Zorg ervoor dat de fotocellen gevoed worden en werken: onderbreek de straal en controleer of op de display het segment van de fotocel van positie verandert.
<p>De display visualiseert C o S</p>	<p>Bij het geven van een startcommando gaat de slagboom niet omhoog (of niet dicht). Dit betekent dat de tussenkomst van de afslaglijst het manoeuvreren van de barrière verhindert.</p>	<ol style="list-style-type: none"> 1. Controleer of de afslaglijst niet is ingedrukt of beschadigd. 2. Zorg ervoor dat de afslaglijst correct is aangesloten: activeer de afslaglijst en controleer of op de display het segment van de afslaglijst van plaats verandert.
<p>De display visualiseert S t o P</p>	<p>Als een startbevel wordt gegeven, gaat het hek niet open. Dit betekent dat de STOP ingang de beweging van het hek belet.</p>	<ol style="list-style-type: none"> 1. Controleer of de STOP toets niet is ingedrukt. 2. Controleer of de drukknop goed werkt.
<p>De display visualiseert F r E</p>	<p>De slagboom gaat zonder enig commando omhoog en kan niet meer worden gesloten. Dit betekent dat het brandalarm is opgetreden.</p>	<p>Controleer de oorzaken van het signaal en herstel de werking indien mogelijk.</p>
<p>De display visualiseert P r E S</p>	<p>De slagboom gaat omhoog en de besturingseenheid weigert de sluitcommando's. Dit betekent dat de aanwezigheidssensor actief is.</p>	<p>Verwijder de oorzaak van de activering van de sensor. Als geen object of persoon de aanwezigheidssensor bezet, betekent dit dat de sensor defect is of niet wordt gevoed.</p>
<p>De display visualiseert E r r 2</p>	<p>Significa che è fallito il test del MOSFET.</p>	<p>Neemt u contact op met de technische assistentie van V2 om de besturingseenheid ter reparatie te verzenden</p>

VISUALISERING	OMCHRIJVING	OPLOSSING
De display visualiseert Err3	Bij het geven van een startcommando gaat de slagboom niet open. Significa che è fallito il test delle fotocellule.	<ol style="list-style-type: none"> 1. Controleer of geen enkele obstakel de bundel van de fotocellen onderbroken heeft op het moment waarin de startimpuls gegeven werd. 2. Controleer of de fotocellen die door het menu ingeschakeld zijn, daadwerkelijk geïnstalleerd zijn. 3. Controleer of de fotocellen gevoed en werkzaam zijn. Onderbreek de straal en controleer of op de display het segment van de fotocel van positie verandert. 4. Controleer of de fotocellen correct aangesloten zijn zoals aangeduid in de betreffende paragraaf 5.5.
De display visualiseert Err5	Bij het geven van een startcommando gaat de slagboom niet open. Dit betekent dat de test van de veiligheidslijsten mislukt is.	<ol style="list-style-type: none"> 1. Zorg ervoor dat het menu voor het testen van de contactlijsten (Co.tE) correct is geconfigureerd. 2. Controleer of de lijsten die door het menu ingeschakeld zijn, daadwerkelijk geïnstalleerd zijn. 3. Controleer of de afslaglijsten correct zijn verbonden, zoals aangeduid in het hoofdstuk 5.6
De display visualiseert Err6	Bij het geven van een startcommando gaat de slagboom niet omhoog. Dit betekent dat de test van het meetcircuit van de motorstroom is mislukt.	Neemt u contact op met de technische assistentie van V2 om de besturingseenheid ter reparatie te verzenden
De display visualiseert Err7	Encoder fout	Controleer de aansluiting van de encoder
De display visualiseert Err8	Wanneer men probeert een functie van automatisch aanleren uit te voeren, wordt de impuls geweigerd. Dit betekent dat de instelling van de stuurcentrale niet compatibel is met de gevraagde functie.	Controleer of de startingen in de standaard modus geactiveerd zijn (StEt menu ingesteld op StEn)
De display visualiseert Err9	Dit betekend dat de programmering geblokkeerd is met de sleutel voor blokkering programmering CL1+ (code 161213).	Om verder te gaan met de wijziging van de instellingen is het nodig om dezelfde sleutel die gebruikt is om de blokkering van de programmering te activeren in de connector van de ADI-interface te steken.
De display visualiseert Err11	Bij het geven van een startcommando gaat de slagboom niet omhoog. Dit betekent dat de thermische beveiliging van de motor tussenbeide is gekomen.	Wacht tot de motor is afgekoeld.
De display visualiseert Err12	Tijdens de manoeuvre stopt de slagboom. Dit betekent dat de elektronica van de motorbesturing een te hoge temperatuur heeft bereikt en dat het voortzetten van het manoeuvre een ernstig risico zou inhouden voor schade aan de componenten.	De besturingseenheid zal weer normaal werken wanneer het circuit is afgekoeld.
De display visualiseert Err13	Het circuit voor zelfdiagnose heeft een storing gedetecteerd die een veilige werking van de automatisering verhindert	Neemt u contact op met de technische assistentie van V2 om de besturingseenheid ter reparatie te verzenden
De display visualiseert Err14	Het circuit voor zelfdiagnose heeft een fout gedetecteerd in de configuratieparametertabel	Ga naar het configuratiemenu, controleer zorgvuldig alle parameters en corrigeer eventuele fouten. Als de fout aanhoudt, neemt u contact op met de technische assistentie van V2 om de besturingseenheid ter reparatie te verzenden
De display visualiseert Err15	De duty cycle-limiet is overschreden	De besturingseenheid keert na een geforceerde pauze terug naar normaal bedrijf. In deze situatie is het nog steeds mogelijk om de automatisering te activeren in de modus WERKING MET HOLD TO RUN VOOR NOODSITUATIES (hoofdstuk 11)
De display visualiseert Err17	Bij het geven van een startcommando gaat de slagboom niet omhoog. Dit betekent dat er een timer in de besturingseenheid is geprogrammeerd, die belet dat de slagboom op dit moment wordt geactiveerd.	Wacht tot het besturingseenheid weer beschikbaar is.
De display visualiseert ScEn	Bij het geven van een startcommando gaat de slagboom niet omhoog. Dit betekent dat er een scenario aan de gang is dat wordt bestuurd door de App	Wacht tot de besturingseenheid weer beschikbaar is of onderbreek de uitvoering van het scenario via de App.

INSTRUCTIES EN WAARSCHUWINGEN VOOR DE GEBRUIKER

Voordat u de automatisering voor de eerste maal gaat gebruiken, is het raadzaam u door de installateur te laten uitleggen waar de risico's ontstaan en enkele minuten van uw tijd te besteden aan het lezen van deze handleiding met aanwijzingen en aanbevelingen voor de gebruiker die u van de installateur hebt gekregen. Bewaar deze handleiding voor eventuele twijfels in de toekomst en geef de handleiding door aan een eventuele nieuwe eigenaar van de automatisering.



LET OP!

Uw automatisering is een apparaat dat uw instructies getrouw uitvoert. Door nonchalant en oneigenlijk gebruik kan het echter gevaarlijk worden:

- laat de automatisering niet werken als er zich mensen, dieren of zaken binnen haar bereik bevinden
- het is ten strengste verboden om onderdelen van de automatisering aan te raken terwijl de slagboom in beweging is
- de fotocellen zijn geen veiligheidsinrichting, maar slechts een hulpmiddel voor de veiligheid. Ze zijn met zeer betrouwbare technologie vervaardigd, maar kunnen in extreme situaties slecht functioneren of zelfs defect raken. In sommige gevallen is het defect niet direct zichtbaar of merkbaar. Om deze reden is het tijdens het gebruik van de automatisering noodzakelijk dat alle aanwijzingen van deze handleiding worden opgevolgd
- controleer de werking van de fotocellen regelmatig.



HET IS TEN STRENGSTE VERBODEN om onder de slagboom door te passeren terwijl hij aan het sluiten is! De doorgang is alleen toegestaan als de slagboom volledig geopend is en stilstaat.



KINDEREN

Een automatiseringssysteem waarborgt een hoge veiligheidsgraad. Met zijn detectiesystemen controleert en waarborgt het zijn beweging als er mensen of voorwerpen aanwezig zijn. Het is echter verstandig om kinderen te verbieden in de buurt van de automatisering te spelen en de afstandsbedieningen buiten hun bereik te houden om onopzettelijke activeringen te vermijden. De automatisering is geen speelgoed! Het product is niet geschikt om gebruikt te worden door personen (inclusief kinderen) met fysieke, zintuiglijke of mentale beperkingen of die onvoldoende kennis en/of ervaring hebben, tenzij zij bij het gebruik van het product onder toezicht staan, of instructies hebben gekregen, van iemand die verantwoordelijk is voor hun veiligheid.

Storingen: als u welk afwijkend gedrag dan ook van de automatisering opmerkt, moet de elektrische voeding naar het systeem worden uitgeschakeld en moet de motor met de hand worden ontgrendeld (zie de aanwijzingen aan het einde van het hoofdstuk) om de slagboom met de hand te laten werken. Repareer de installatie niet zelf, maar roep de hulp van een erkende installateur in.



Breng geen wijzigingen aan de installatie en/of de programmeringsinstellingsparameters van de besturingseenheid aan: de verantwoordelijkheid ligt bij uw installateur.

Breuk of stroomuitval: in afwachting van de komst van uw installateur of terugkeer van de elektriciteit kan de automatisering, ook als de installatie geen bufferbatterijen heeft, toch worden gebruikt: dit doet u door de motor met de hand te ontgrendelen (zie de aanwijzingen aan het einde van het hoofdstuk) en de slagboom met de hand te bewegen.

Veiligheidsinrichtingen buiten gebruik: het is mogelijk de automatisering ook te laten werken wanneer een van de veiligheidsinrichtingen niet goed functioneert of buiten bedrijf is. De slagboombarrière kan als volgt worden bediend in de modus "Persoon aanwezig":

1. verzend een instructie om de slagboom aan te drijven met een zender of een sleutelschakelaar. Als alles correct werkt, beweegt de slagboom op de juiste wijze, anders blijft hij op zijn plaats
2. geef in dit geval binnen 3 seconden de instructie opnieuw en houd de betreffende toets ingedrukt
3. na ongeveer 2 seconden zal de slagboom de gewenste manoeuvre uitvoeren in de modus "Persoon aanwezig"; dat wil zeggen dat de slagboom blijft bewegen zolang de instructie geactiveerd blijft.



Als de veiligheidsinrichtingen buiten gebruik zijn, wordt aanbevolen de reparatie zo snel mogelijk te laten uitvoeren door een gekwalificeerd technicus.

De eindtest, de periodieke onderhoudswerkzaamheden en de eventuele reparatiewerkzaamheden moeten gedocumenteerd worden door degene die het werk uitvoert en de documenten moeten door de eigenaar van de installatie worden bewaard. Het enige dat de gebruiker periodiek kan doen, is het schoonmaken van de lenzen van de fotocellen (gebruik hiervoor een zachte, enigszins vochtige doek) en het verwijderen van eventuele bladeren of stenen die de automatisering zouden kunnen hinderen.



Voordat er onderhoud wordt verricht moet de gebruiker van de automatisering de motor met de hand ontgrendelen om te voorkomen dat deze de slagboom ongewild zou aandrijven (zie de aanwijzingen aan het einde van het hoofdstuk).

Onderhoud: Om het veiligheidsniveau constant te houden en de maximale levensduur van de gehele automatisering te garanderen, is regelmatig onderhoud nodig (minstens eenmaal per 6 maanden).



Alle controle-, onderhouds- of reparatiewerkzaamheden mogen uitsluitend door gekwalificeerd personeel worden uitgevoerd.

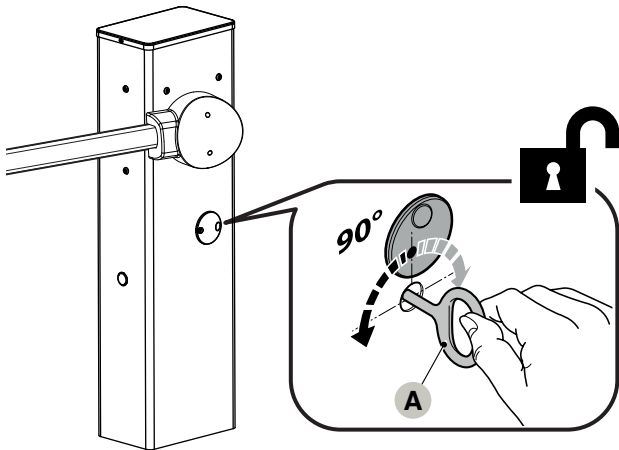
Verwerking als afval: Als de automatisering niet meer gebruikt kan worden, dient u zich ervan te vergewissen dat zij wordt gedemonteerd door gekwalificeerd personeel en dat het materiaal volgens de plaatselijk geldende voorschriften wordt gerecycled of naar de afvalverwerking wordt gezonden.

Vervanging van de batterij van de afstandsbediening: als uw afstandsbediening na enige tijd minder goed of helemaal niet lijkt te werken, zou dit eenvoudigweg kunnen komen doordat de batterij leeg is (afhankelijk van het type daarvan kan dat na verschillende maanden of meer dan een jaar zijn). Dit is te merken doordat het controlelampje dat de doorzending bevestigt, zwak brandt, of helemaal niet brandt, of slechts eventjes brandt. Voordat u zich tot de installateur wendt kunt u proberen de batterij van een andere zender die wél werkt, in te zetten: als dit de oorzaak van de storing is, hoeft u alleen maar een nieuwe batterij van hetzelfde type te plaatsen.

Ontgrendeling en handmatige beweging

Ontgrendelen gebeurt als volgt:

1. draai het deksel dat de sleutel afdekt
2. doe de sleutel in de opening (A) en draai hem naar links of rechts



3. het is nu mogelijk om manueel de slagboom in de gewenste positie te zetten.

Om te vergrendelen:

1. doe de sleutel (A) weer in zijn beginstand
2. Trek de sleutel eruit
3. draai het deksel dat de sleutel afdekt.

ONDERHOUDSPLAN (te overhandigen aan de eindgebruiker)



Dit onderhoudsregister moet worden overhandigd aan de eigenaar van de automatisering, nadat de vereiste delen zijn ingevuld.

In dit register moeten alle uitgevoerde onderhoudswerkzaamheden, reparaties en wijzigingen worden vermeld. Het register moet bij elke ingreep worden bijgewerkt en zorgvuldig worden bewaard, want het moet beschikbaar zijn bij eventuele inspecties door geautoriseerde instanties.

Dit "Onderhoudsregister" heeft betrekking op de volgende automatisering:

mod. NUUR - serienummer nr - geïnstalleerd op datum - bij

De volgende bijgaande documenten maken deel uit van dit "Onderhoudsregister":

- 1) - Onderhoudsplan
- 2) -
- 3) -
- 4) -
- 5) -
- 6) -

Volgens het bijgaande "Onderhoudsplan" moeten de onderhoudswerkzaamheden met de volgende regelmaat worden uitgevoerd: **elke 6 maanden of 50.000 manoeuvre cycli**, wat zich het eerste voordoet.

ONDERHOUDSPLAN



Let op! – Het onderhoud van het systeem moet worden uitgevoerd door technisch, gekwalificeerd personeel, met volledige inachtneming van de veiligheidsnormen, zoals voorzien door de geldende wetten en de veiligheidsvoorschriften die beschreven zijn in hoofdstuk "ALGEMENE AANBEVELINGEN EN VOORZORGSMAATREGELEN VOOR DE VEILIGHEID", aan het begin van deze handleiding.

Over het algemeen behoeft de wegbarrière met slagboom geen bijzonder onderhoud. Een regelmatige controle in de tijd is echter raadzaam om het systeem efficiënt te houden en om te verzekeren dat de geïnstalleerde veiligheidssystemen goed functioneren.

Voor het onderhoud van aanvullende inrichtingen van de wegbarrière met slagboom, volg de aanwijzingen in de respectieve onderhoudsplannen.

Als algemene regel wordt geadviseerd een periodieke controle uit te voeren: om de 6 maanden of 50.000 manoeuvre.

Wij wijzen erop dat ook in het geval van breuk van de veer, de wegbarrière met slagboom conform blijft aan de vereiste vermeld in "4.3.4 van de norm EN 12604: 2000".



Het balanceersysteem van de slagboom moet minstens 2 maal per jaar worden gecontroleerd, bij voorkeur aan het begin van de seizoensovergangen.

Met de geplande regelmaat moeten de volgende controles en vervangingen worden uitgevoerd voor het onderhoud:

1. koppel alle elektrische voedingsbronnen af
2. controleer de mate van slijtage bij alle onderdelen van de slagboombarrière, met bijzondere aandacht voor corrosie en oxidatie van de structurele onderdelen. Vervang de onderdelen die onvoldoende garantie bieden
3. controleer of de schroefverbindingen naar behoren zijn aangehaald (vooral die van de balansveer)

4. controleer of er geen speling is tussen de balanceerhefboom en de uitgangsas. Draai indien nodig de centrale schroef helemaal vast
5. smeer de scharnierkop van de balansveer en de onderste verankeringsbout
6. controleer bij de uitvoeringen NUUR6 of de twee segmenten van de slagboom perfect geblokkeerd zijn. Verstel eventueel de expansieschroeven.
7. breng de slagboom in verticale positie en controleer of de spoed van de spiralen van de balansveer constant is, zonder vervormingen
8. ontgrendel en controleer de juiste balancering van de slagboom en eventuele belemmeringen tijdens de handbediende opening en sluiting
9. vergrendel hem opnieuw en voer de testprocedure uit.
10. Controleer de beveiliging voor het optilgevaar: bij automatiseringen met verticale beweging moet worden gecontroleerd of er geen optilgevaar bestaat. Deze test kan als volgt worden uitgevoerd: hang halverwege de slagboom een gewicht van 20 kg op (bijvoorbeeld een zak grind), geef een instructie voor een "openingsmanoeuvre" en controleer of tijdens deze manoeuvre de slagboom niet hoger dan 50 cm t.o.v. zijn gesloten stand omhoog komt. In het geval de slagboom deze hoogte overtreft, dient u de motorkracht te verminderen (zie paragraaf "Programmering van de besturingseenheid").
11. Als gevaarlijke situaties die worden veroorzaakt door de beweging van de slagboom opgeheven zijn door middel van begrenzing van de stootkracht, moet de kracht worden gemeten volgens de voorschriften van de norm EN 12445. Eventueel, als de controle van de "motorkracht" wordt gebruikt als hulpmiddel voor het systeem om de stootkracht te verlagen, moet de regeling uitgeprobeerd en gevonden worden die de beste resultaten oplevert.
12. Controle van de werking van het ontgrendelingssysteem: breng de slagboom in "gesloten" positie en ontgrendel de reductiemotor met de hand (zie paragraaf "Handmatig ontgrendelen en vergrendelen van de reductiemotor"). Ga na of dit probleemloos mogelijk is. Ga na of de handbediende kracht die nodig is om de slagboom in "geopende" stand te brengen niet meer is dan 200 N (circa 20 kg); de kracht wordt haaks op de slagboom en op 1 m van de draaias gemeten. Controleer tenslotte of de sleutel die nodig is voor de handbediende ontgrendeling beschikbaar is in de buurt van de automatisering.
13. Controle van het afkoppelingssysteem van de voeding: controleer, door de afkoppelingsvoorziening van de voeding te bedienen en de eventuele bufferbatterijen af te koppelen, of alle leds op de besturingseenheid uit zijn en of de slagboom niet beweegt wanneer er een instructie wordt verzonden. Controleer de werking van het ontgrendelingssysteem om onopzettelijke of ongeoorloofde aankoppeling te vermijden.



+39 0172 812411

Technical support

Monday/Friday 8.30-12.30 ; 14-18
(UTC+01:00 time)

Dati dell'installatore / *Installer details*

Azienda / *Company* _____

Timbro / *Stamp*

Località / *Address* _____

Provincia / *Province* _____

Recapito telefonico / *Tel.* _____

Referente / *Contact person* _____

Dati del costruttore / *Manufacturer's details*

V2 S.p.A.

Corso Principi di Piemonte 65/67

12035 RACCONIGI CN (ITALY)

Tel. +39 0172 812411 - Fax +39 0172 84050

info@v2home.com

www.v2home.com



ZIS667

EDIZ. 02/05/2023