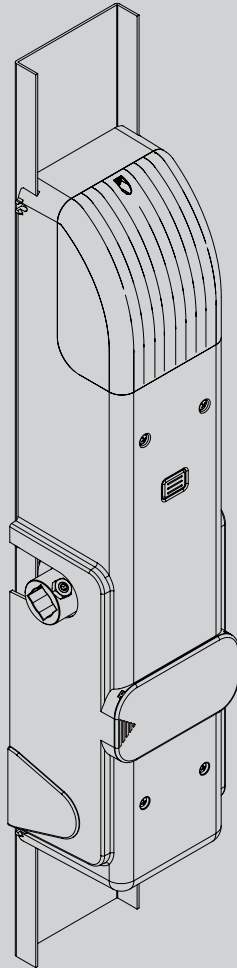




D812841 00100_05 13-12-22

MOTORIZZAZIONE PER PORTE BASCULANTI A CONTRAPPESO
 MOTOR DRIVES FOR COUNTER-BALANCED OVERHEAD DOORS
 MOTORISATIONS POUR PORTES DE GARAGE A CONTREPOIDS
 ANTRIEBE FÜR GEGENGEWICHT-GARAGENTORE
 MOTORIZACION PARA PUERTAS BASCULANTES DE CONTRAPESOS
 MOTORAANDRIJVING VOOR KANTELDEUREN MET TEGENGEWICHT



ISTRUZIONI D'USO E DI INSTALLAZIONE
 INSTALLATION AND USER'S MANUAL
 INSTRUCTIONS D'UTILISATION ET D'INSTALLATION
 INSTALLATIONS-UND GEBRAUCHSANLEITUNG
 INSTRUCCIONES DE USO Y DE INSTALACION
 INSTALLATIEVOORSCHRIFTEN

PHEBE BT A U

PHEBE ULTRA BT A



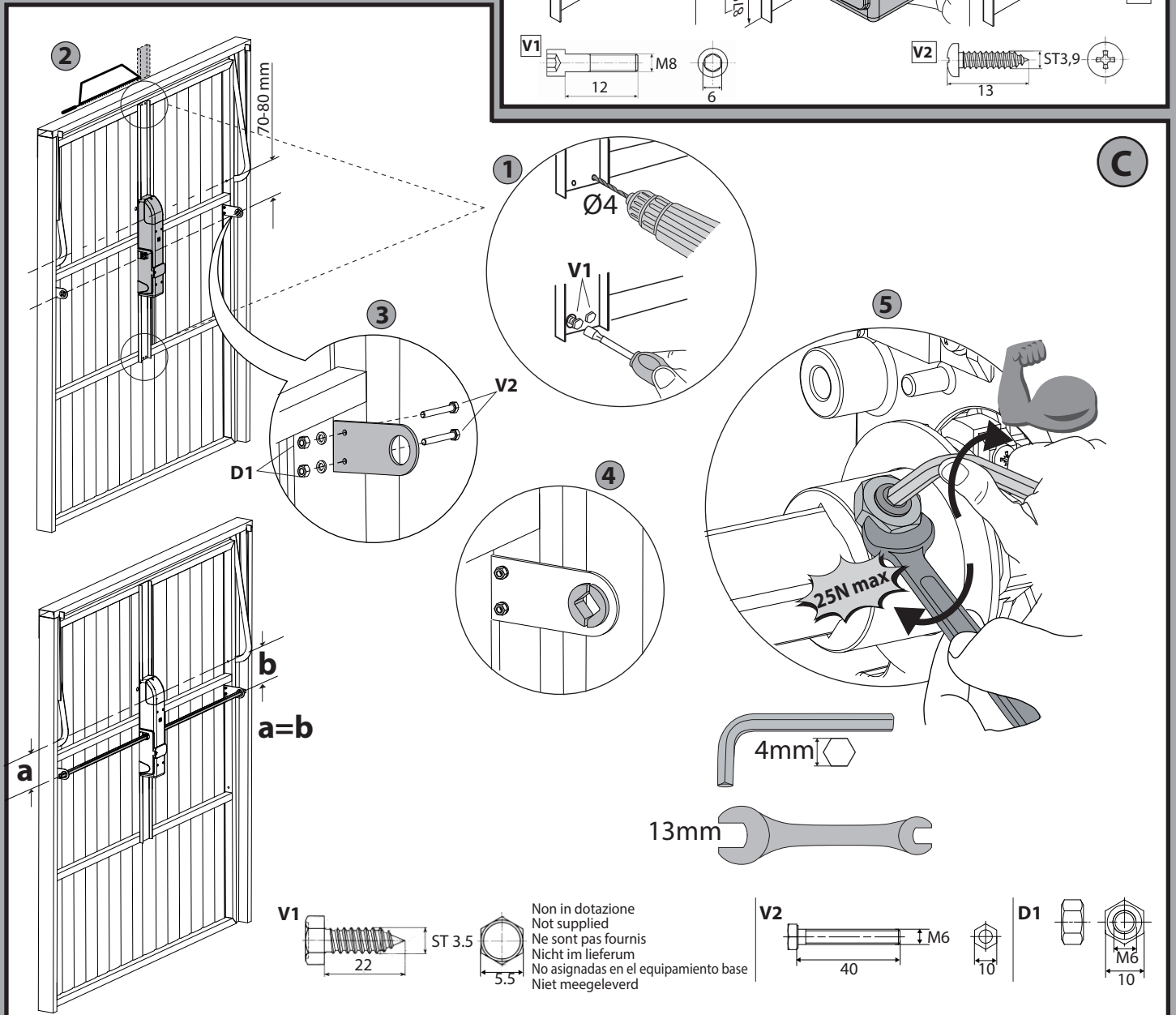
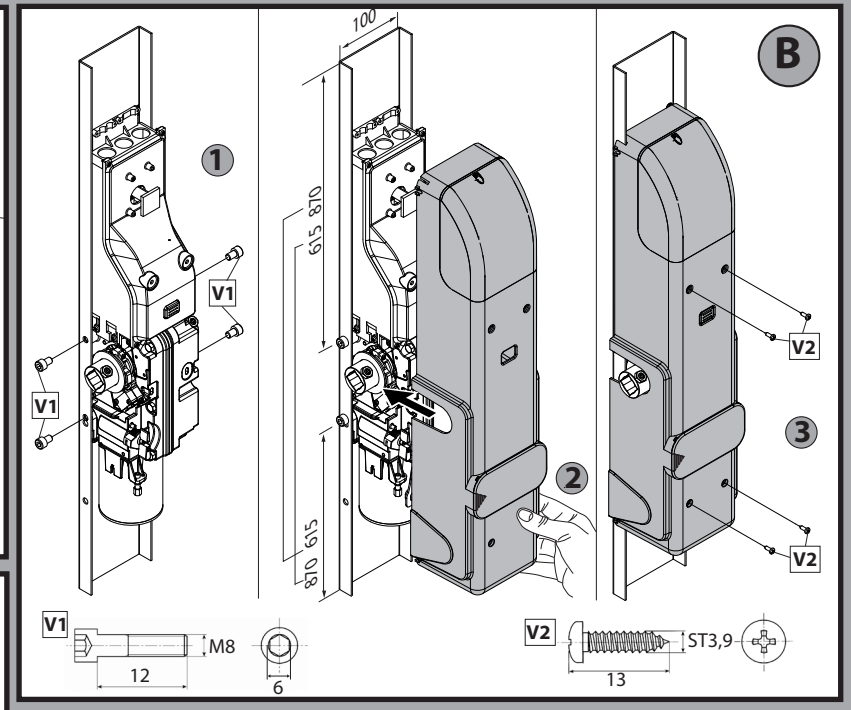
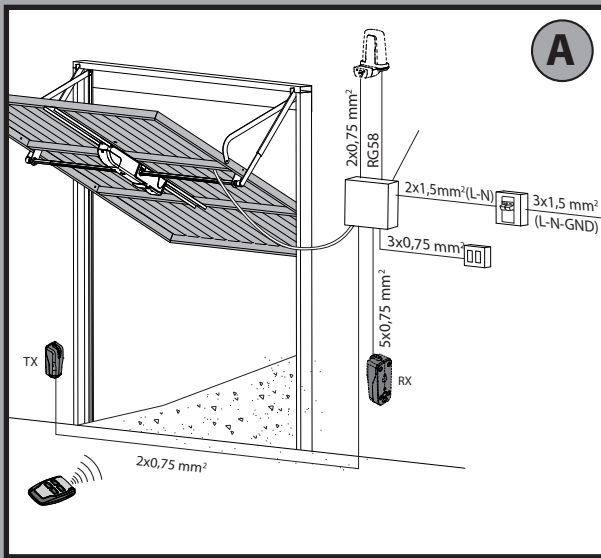
AZIENDA CON
 SISTEMA DI GESTIONE
 CERTIFICATO DA DNV GL
 = ISO 9001 =
 = ISO 14001 =

Attenzione! Leggere attentamente le "Avvertenze" all'interno! **Caution!** Read "Warnings" inside carefully! **Attention!** Veuillez lire attentivement les Avertissements qui se trouvent à l'intérieur!
Achtung! Bitte lesen Sie aufmerksam die „Hinweise“ im Inneren! **¡Atención!** Leer atentamente las "Advertencias" en el interior! **Let op!** Lees de "Waarschuwingen" aan de binnenkant zorgvuldig!

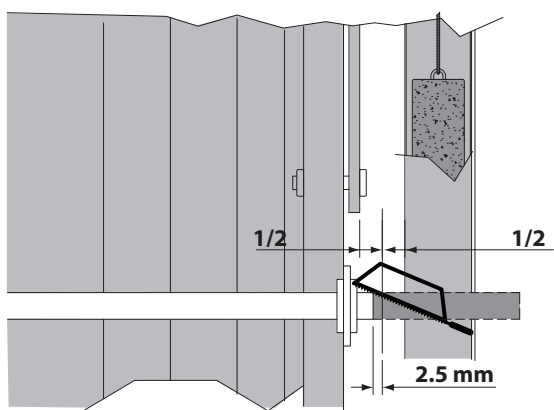
INSTALLAZIONE VELOCE-QUICK INSTALLATION-INSTALLATION RAPIDE SCHNELLINSTALLATION-INSTALACIÓN RÁPIDA - SNELLE INSTALLATIE

D812841 00100_05

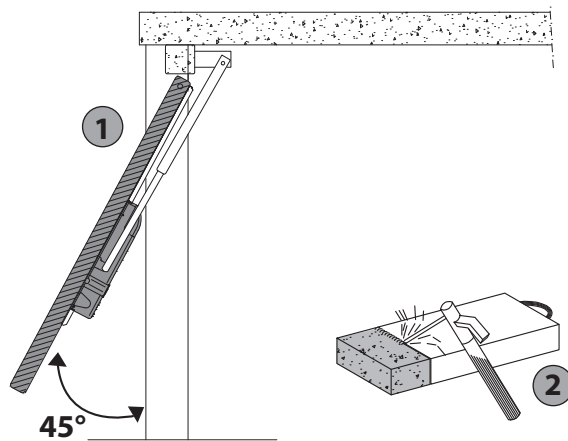
- a) Prima di iniziare con l'installazione bisogna leggere le avvertenze. b) Oltre alle figure, bisogna seguire le indicazioni date nel MANUALE PER L'INSTALLAZIONE.
 a) Before commencing installation, make sure you read the warnings. b) In addition to the figures, you must follow the instructions given in the INSTALLATION MANUAL.
 a) Avant de commencer l'installation lisez les avertissements. b) Suivez non seulement les figures mais aussi les indications données dans le MANUEL D'INSTALLATION.
 a) Vor der Installation müssen die Hinweise gelesen werden. b) Außer den Abbildungen müssen die Angaben im entsprechenden Abschnitt auf MONTAGEANLEITUNG werden.
 a) Antes de comenzar con la instalación es necesario leer las advertencias. b) Además de las figuras, es necesario seguir las indicaciones dadas en MANUAL DE INSTALACIÓN.
 a) Voor met de installatie te beginnen moet u de waarschuwingen lezen. b) Volg niet alleen de figuren, maar ook de aanwijzingen die in INSTALLATIEHANDLEIDING.



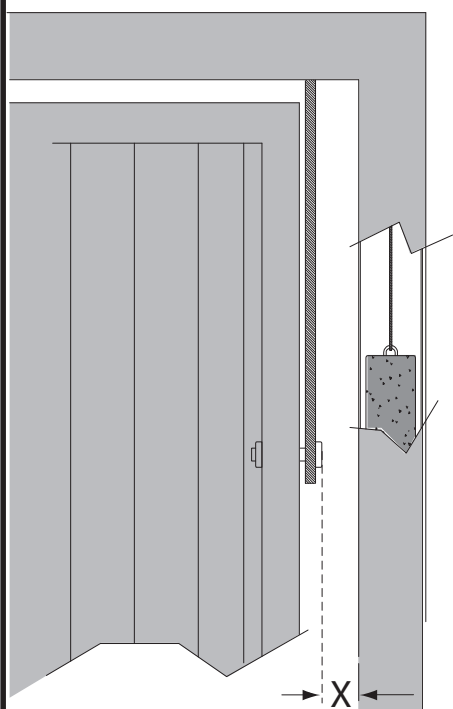
D



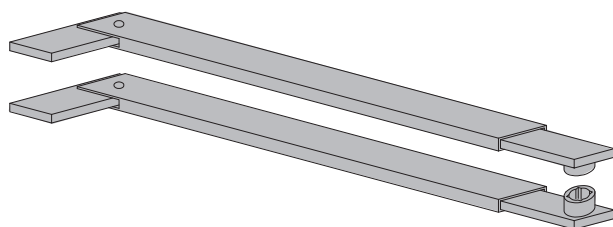
E



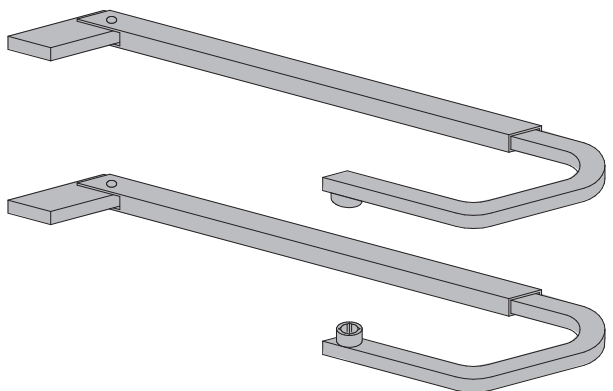
F



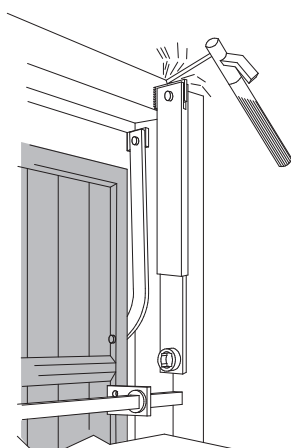
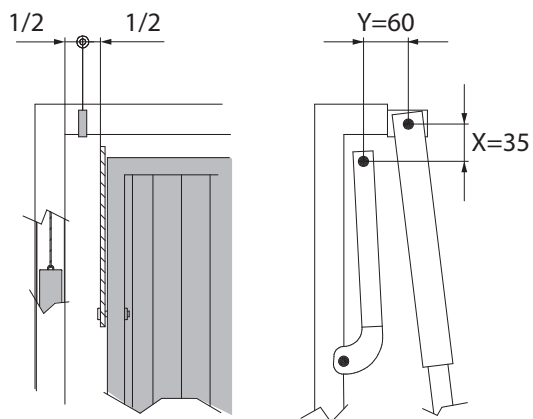
X = > 15 mm



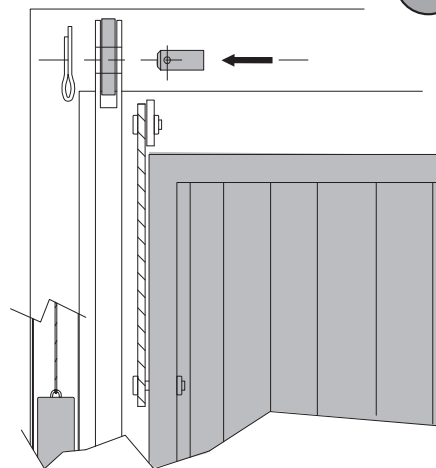
X = < 15 mm

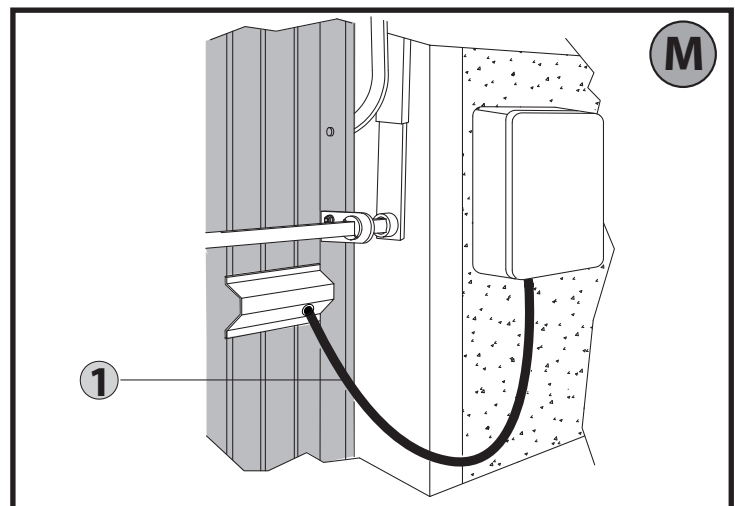
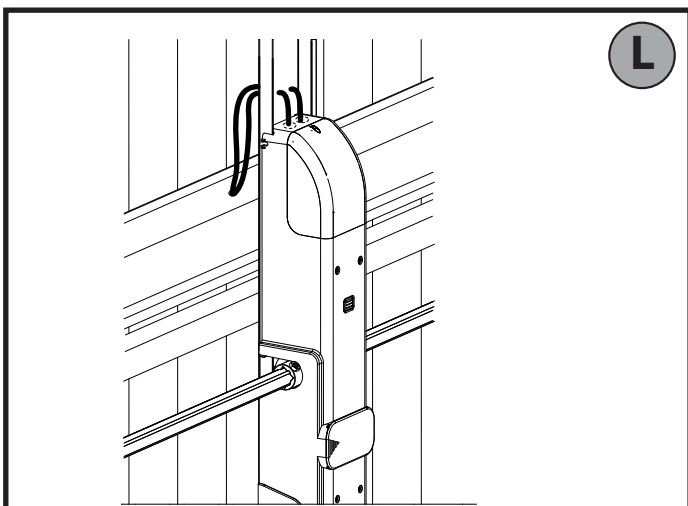
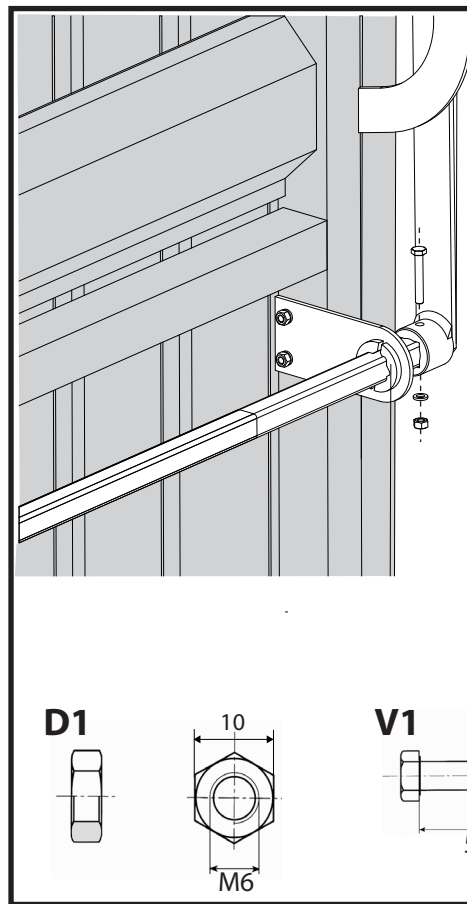
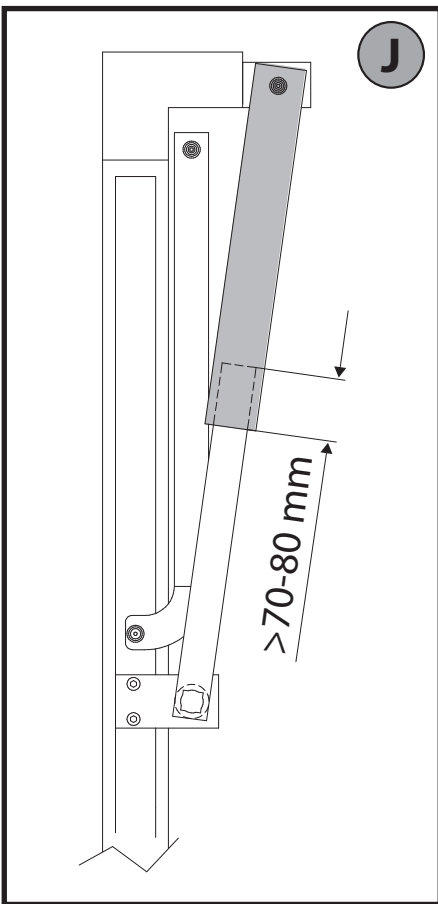
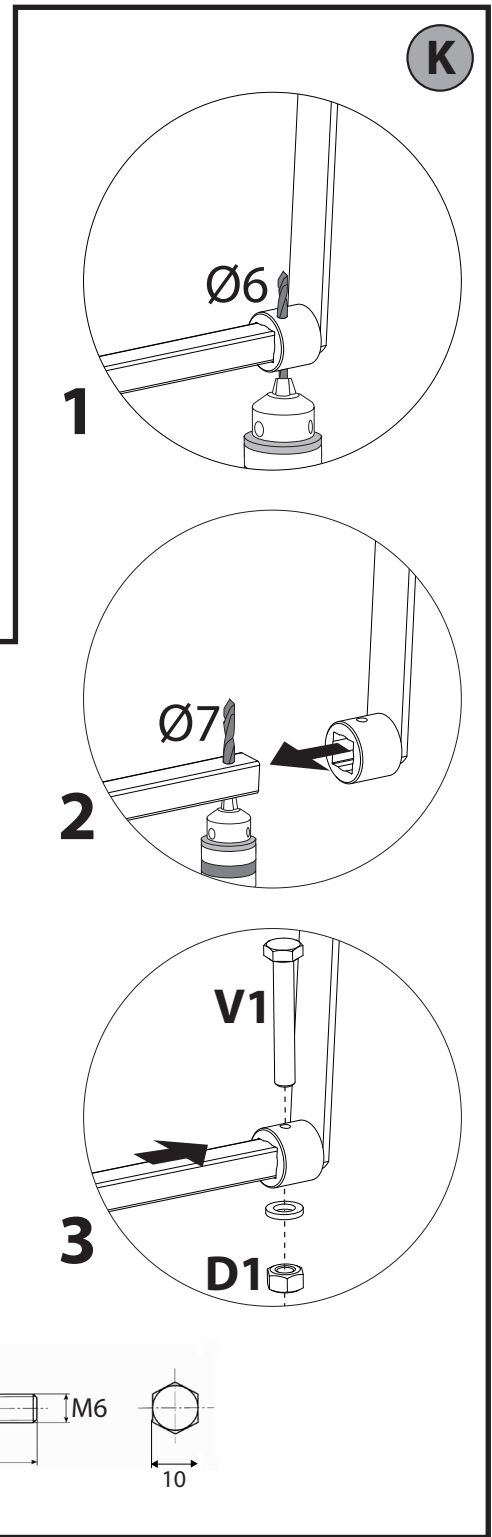
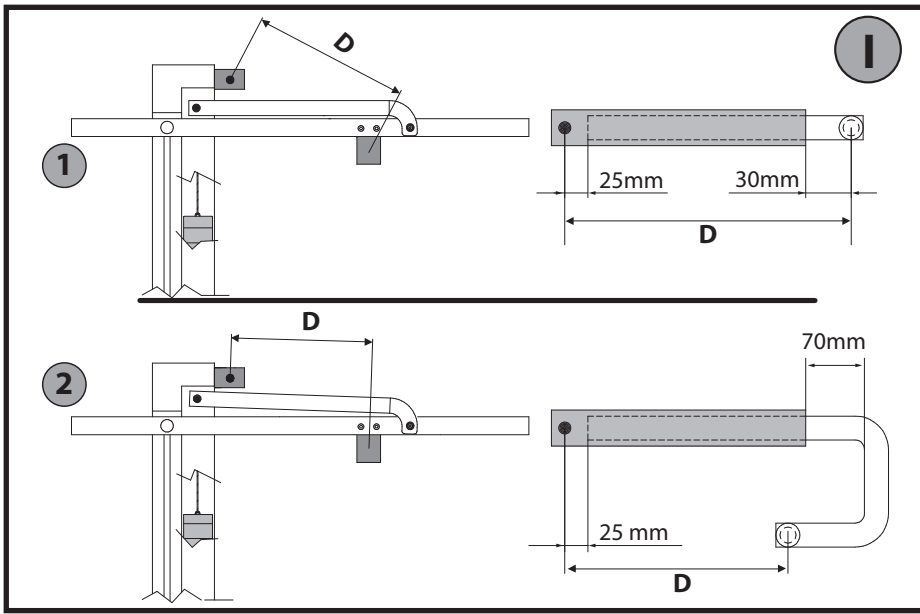


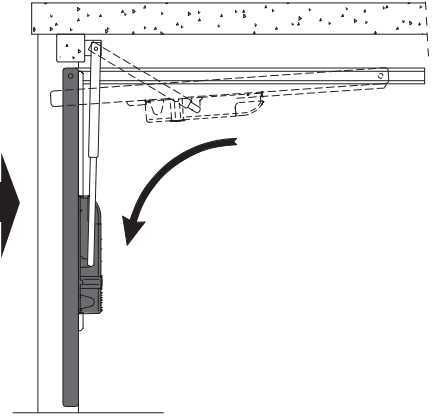
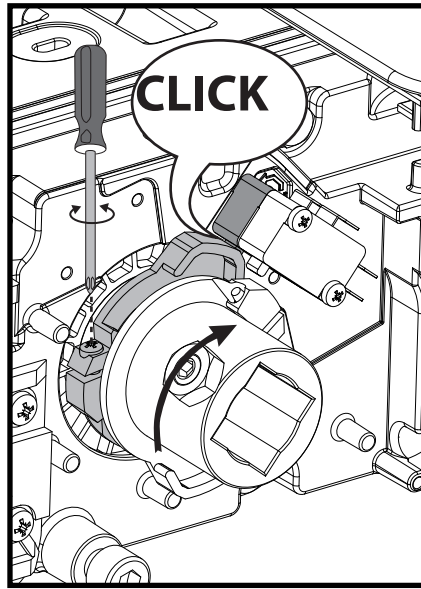
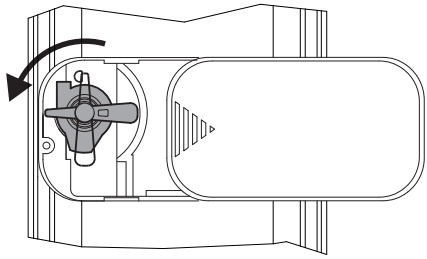
G



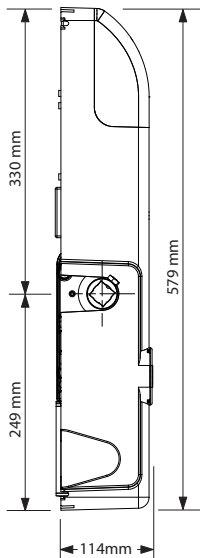
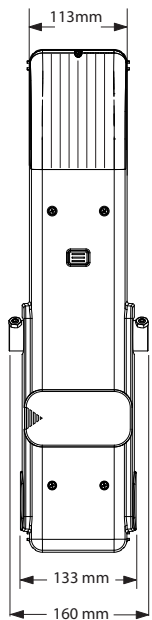
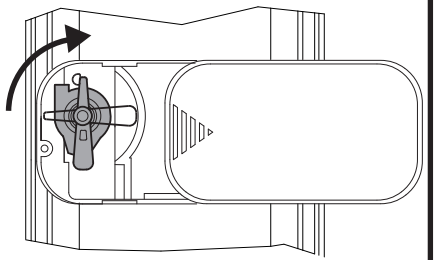
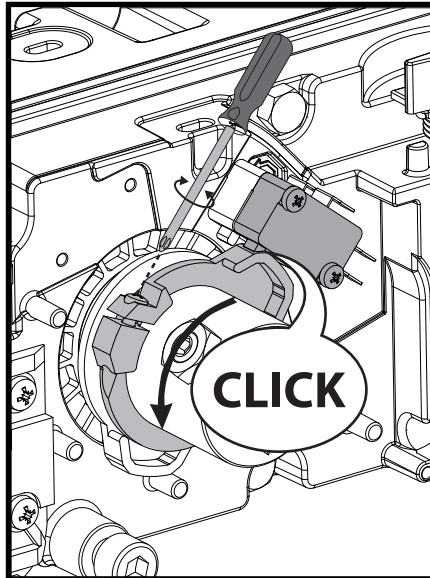
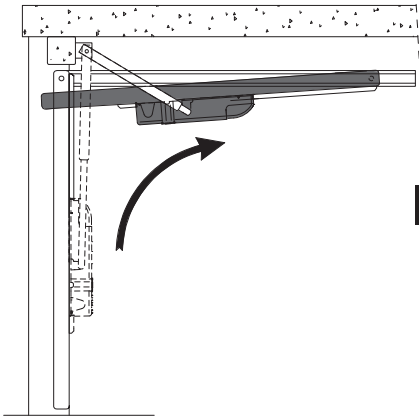
H



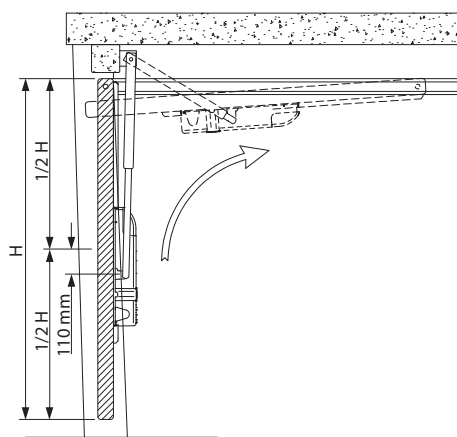




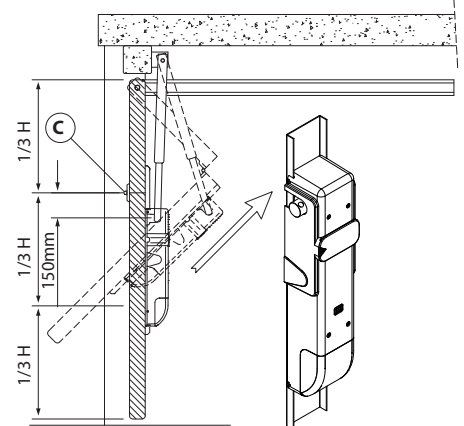
N



O

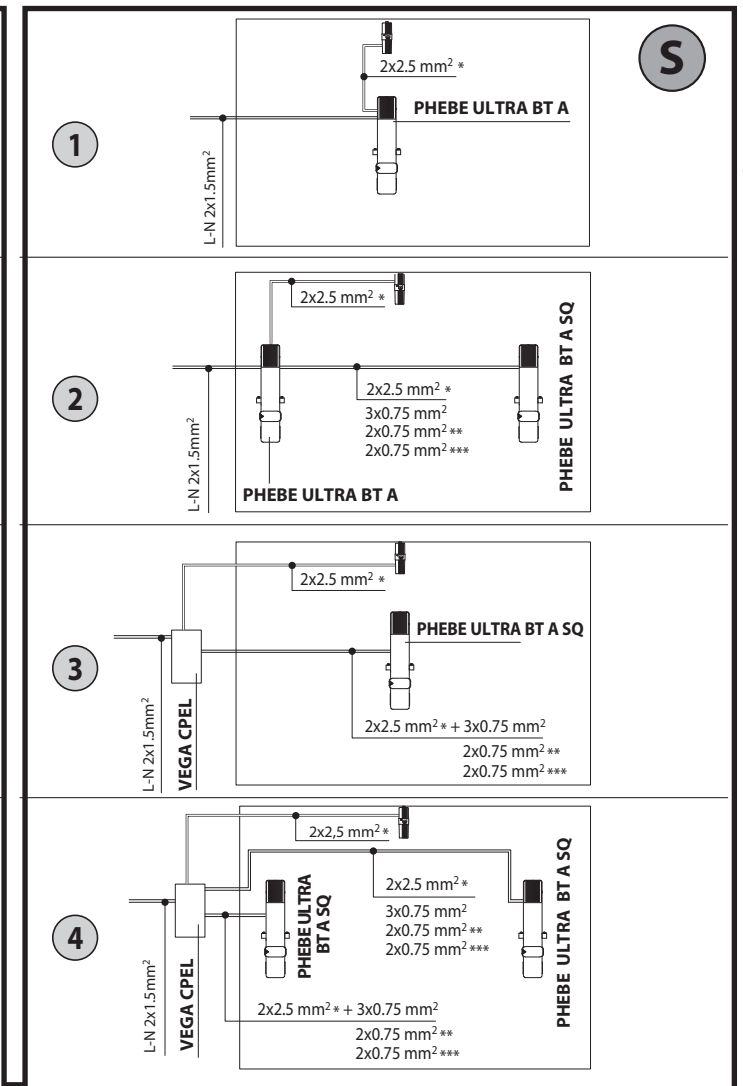
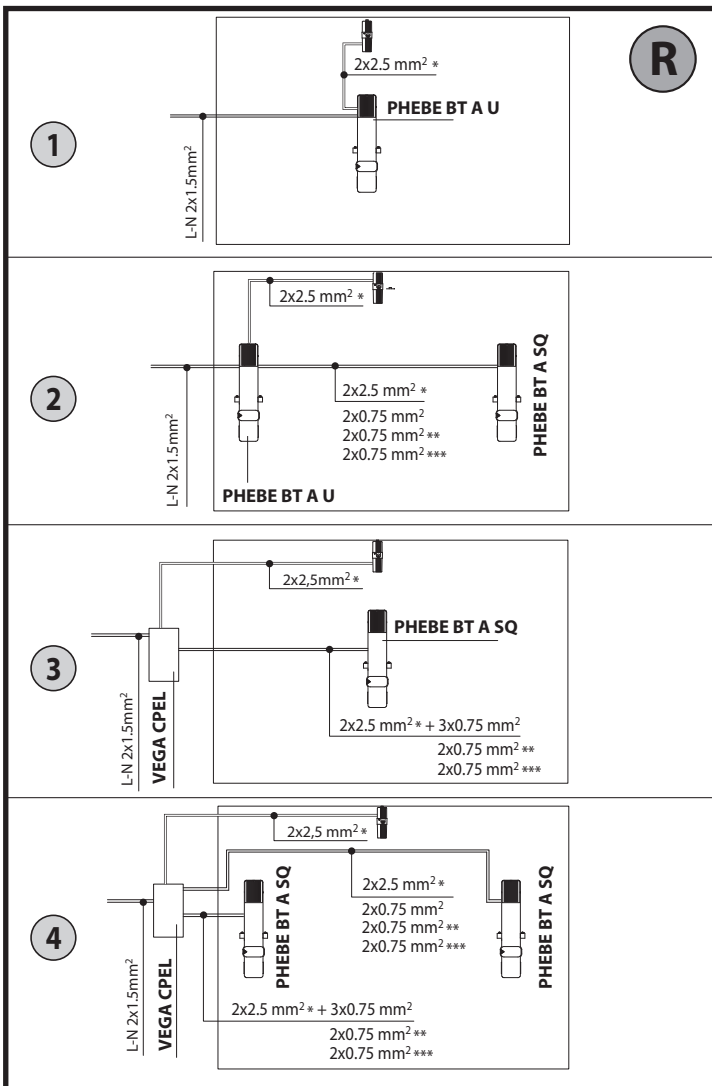


P



Q

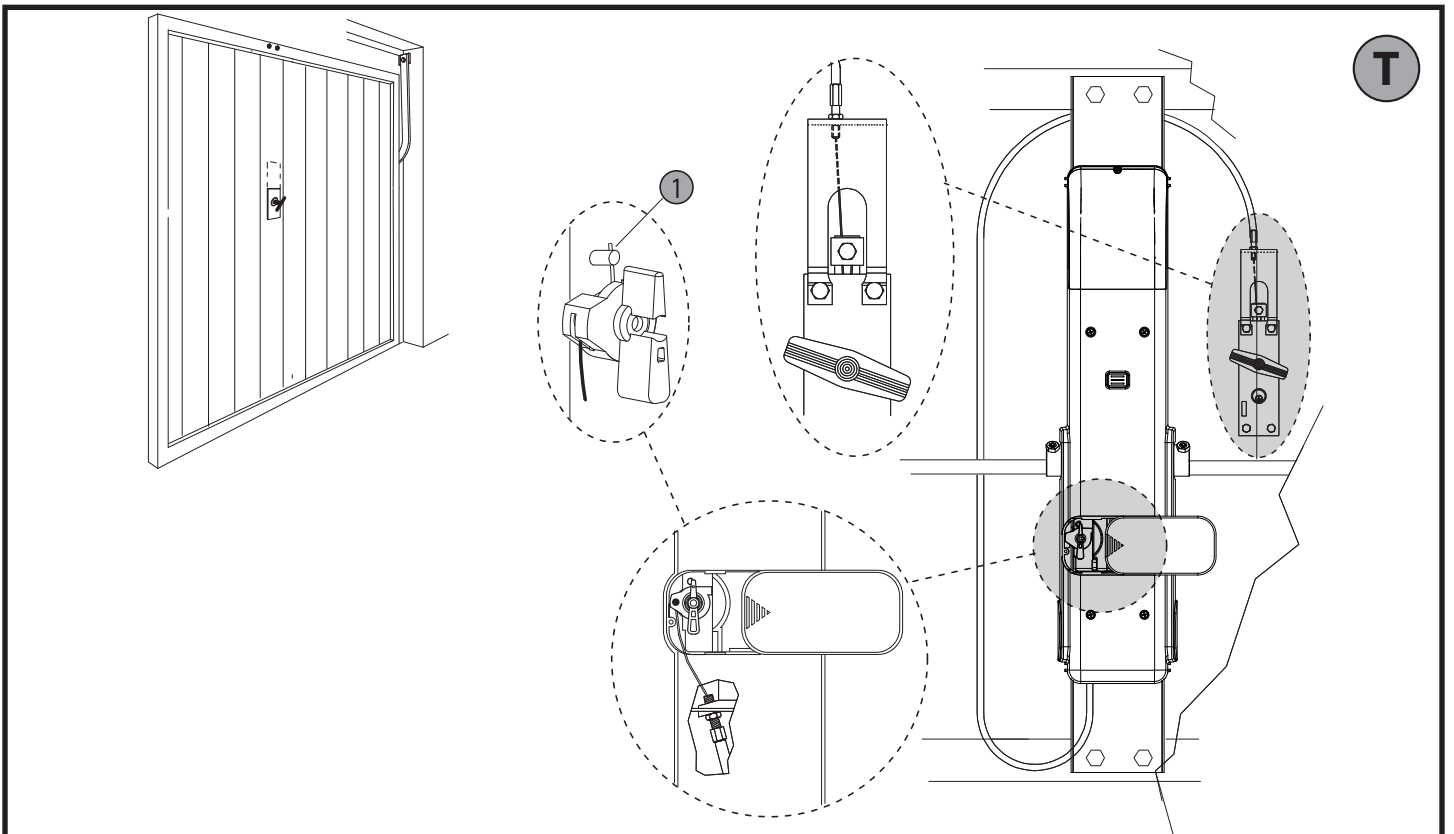
PHEBE BT A U C



* = 2,5mm² 10m max.

** = Optional per luce di cortesia
Optional per luce di cortesia
Optional per luce di cortesia
Optional per luce di cortesia
Optional per luce di cortesia

*** = Optional per pulsante di START
Optional per pulsante di START
Optional per pulsante di START
Optional per pulsante di START
Optional per pulsante di START
Optional per pulsante di START



MANUALE PER L'INSTALLAZIONE

1) GENERALITÀ

Progettato per motorizzare porte basculanti a contrappesi. La compattezza e la versatilità di montaggio rendono la motorizzazione applicabile in qualsiasi modello di basculante, sia a montaggio centrale che laterale. È consigliato per uso residenziale. Il riduttore di tipo irreversibile, mantiene la porta bloccata in chiusura senza l'impiego di elettroserrature. Nel caso manchi l'alimentazione di rete, lo sblocco si attiva dall'interno con una apposita manopola. È dotato di finecorsa (**PHEBE BT A U**) che arrestano il motore sia in apertura che in chiusura e di luce di cortesia temporizzata. La versione **PHEBE ULTRA BT A** è invece dotata di sensore di posizione integrato nella centrale con regolazione da display della posizione di chiusura e apertura.

Versioni disponibili:

PHEBE BT A U / PHEBE BT A U IP44

Versione con centralina (**VEGA**) incorporata adatta a comandare uno o due operatori. Versione IP 20 o IP44.

PHEBE BT A SQ / PHEBE BT A SQ IP44

Versione senza centralina di comando, indispensabile per automazioni con due attuatori **PHEBE** di cui il primo è **PHEBE BT A U**, il secondo è **PHEBE BT A SQ**. Possono essere impiegati anche quando interessa avere la centralina montata a parete.

Versione IP 20 o IP44.

PHEBE ULTRA BT A

Versione avente grado di protezione IP44 e con centralina (**VEGA ULTRA**) incorporata adatta a comandare uno o due operatori. La centrale **VEGA ULTRA** è dotata di un sensore di posizione integrato con regolazione da display della posizione di chiusura e apertura.

PHEBE ULTRA BT A SQ

Versione senza centralina di comando, con grado di protezione IP44, indispensabile per automazioni con due attuatori **PHEBE ULTRA** di cui il primo è **PHEBE ULTRA BT A**, il secondo è **PHEBE ULTRA BT A SQ**.

Possono essere impiegati anche quando interessa avere la centralina montata a parete e controllo di posizione a display.

PHEBE BT A U C

Versione per basculanti a telo snodato con centralina (**VEGA**) incorporata adatta a comandare uno o due operatori. Grado di protezione IP20.

PHEBE BT A C SQ

Versione per basculanti a telo snodato, senza centralina di comando, indispensabile per automazioni con due attuatori **PHEBE C** di cui il primo è **PHEBE BT A U C**, il secondo è **PHEBE BT A C SQ**. Possono essere impiegati anche quando interessa avere la centralina montata a parete. Grado di protezione IP20.

PHEBE BT A U KIT

Versione disponibile in kit; adatta per porte basculanti fino a 7m² di telo, dispone di centralina incorporata Mod. **VEGA**.

ATTENZIONE: Gli operatori che non hanno la centralina a bordo, devono essere comandati con una centralina dotata di regolazione elettronica di coppia (serie **VEGA**).

2) DATI TECNICI

MOTORE	
Alimentazione	220-230V~ 50/60 Hz
Motore	24V --- 1500 min ⁻¹
Potenza massima	PHEBE BT A U / PHEBE BT A U IP44 / PHEBE ULTRA BT A / PHEBE BT A U C: 130W PHEBE BT A SQ / PHEBE BT A SQ IP44 / PHEBE BT A C SQ: 70W
Classe isolamento	F
Lubrificazione	Grasso permanente
Albero uscita	Albero cavo passante 20X20
Tempo apertura	17 ÷ 20 s
Coppia fornita	300Nm (tutte le versioni)
Limiti impiego	1 Motore X 8m ² / 2 Motori X 12m ²
Reazione all'urto	Limitatore di coppia integrato su quadro di comando VEGA
Fincorsa	Elettrici incorporati e regolabili (PHEBE BT A U) Sensore di posizione integrato (PHEBE ULTRA BT A)
Manovra manuale	Sblocco a manopola
Manovre in 24 ore @ MAX+55°C	500
Manovre in 1 ora @ MAX+55°C	20
Tipo di utilizzo	Intensivo
Luce di cortesia	Lampadina a led di cortesia mod. BFT 24V --- (PHEBE BT A U - PHEBE BT A U C) Scheda luce di cortesia mod. BFT (PHEBE BT A U IP44 - PHEBE ULTRA BT A)
Temperatura di utilizzo	-15 + 55° C (tutte le versioni) Parti elettriche: -15 + 55° C
Grado di protezione	PHEBE BT A U / PHEBE BT A SQ / PHEBE BT A U C / PHEBE BT A C SQ: IP20 PHEBE BT A U IP44 / PHEBE BT A SQ IP44 / PHEBE ULTRA BT A / PHEBE ULTRA BT A SQ: IP44
Peso operatore	10kg (≈100N)
Dimensioni	Vedi Fig. O
Pressione acustica	<70dBA

(*) Tensioni speciali di alimentazione a richiesta.

3) MONTAGGIO ATTUATORE SU BASE FIG.B

NOTA: si consiglia di applicare la copertura dell'attuatore solo ad installazione ultimata utilizzando le quattro viti.

4) MONTAGGIO SU PORTA MOTORE E ALBERI DI TRASMISSIONE FIG. C

ATTENZIONE: devono essere fissati saldamente al telaio della porta basculante e perfettamente in asse con il foro dell'albero dell'attuatore Rif.3. L'albero di trasmissione deve essere bloccato sull'operatore stringendo le apposite viti. (Tramite perno su albero per **PHEBE BT A U C**).

5) TAGLIO TUBI ECCEDENTI FIG. D

6) BILANCIAMENTO PORTA FIG. E

Rif.1) BILANCIAMENTO CORRETTO: la porta a 45° (sbloccata) rimane FERMA.

Rif.2) Se i contrappesi sono in ferro fissarli con saldatura. Se la porta tende a scendere, aggiungere peso ai contrappesi.

7) MONTAGGIO BRACCI TELESCOPICI FIG. F-G-H-I-J

ATTENZIONE: Prima di far ruotare l'albero dell'attuatore, verificare che le camme, che comandano i micro-fincorsa, ruotino liberamente (allentarle) (versione **PHEBE BT A U**).

Fig. G-H) Fissaggio attacco superiore

Fig. I) Misurazione e taglio bracci telescopici

Tagliare i bracci telescopici rispettando le quote "D" su:

- Rif.1) Bracci dritti

- Rif.2) Bracci curvi.

Fig. J) Verificare che, a porta chiusa, il braccio telescopico rimanga inserito per almeno 70-80 mm.

ATTENZIONE: in caso non si rispetti questa condizione individuare una posizione dell'attacco "A" più idonea o adottare dei bracci più lunghi.

8) ACCOPIAMENTO ALBERO TELESCOPICO E TUBI TRASMISSIONE FIG. K

9) IMPIANTO ELETTRICO FIG. L - M

Il tratto di cavi tra parete e porta mobile, deve avere un'ansa (Fig.M Rif.1) sufficientemente lunga da permettere il movimento della porta senza essere sottoposta a tensionamento.

ATTENZIONE: proteggere il cavo da bordi taglienti durante l'installazione.

10) REGOLAZIONE FINECORSA

PHEBE BT A U: Vedere fig. N

PHEBE ULTRA BT A: Vedere manuale della centrale **VEGA- VEGA ULTRA**

11) INSTALLAZIONE SU BASCULANTI A GUIDE VERTICALI E ORIZZONTALI FIG. P

12) INSTALLAZIONE SU BASCULANTI CON TELO SNODATO (PHEBE BT A U C / PHEBE BT A C SQ) FIG. Q

13) CONFIGURAZIONI E COLLEGAMENTI PHEBE BT A U FIG. R

Rif.1) n°1 **PHEBE BT A U** o n°1 **PHEBE BT A U KIT** con centralina a bordo

Rif.2) n°1 **PHEBE BT A U** con centralina a bordo e n°1 **PHEBE BT A SQ** senza centralina

Rif.3) n°1 **PHEBE BT A SQ** con centralina a parete (mod. **VEGA CPEL**)

Rif.4) n°2 **PHEBE BT A SQ** con centralina a parete (mod. **VEGA CPEL**)

14) CONFIGURAZIONE E COLLEGAMENTI PHEBE ULTRA BT A FIG.S

Rif.1) n°1 **PHEBE ULTRA BT A** con centralina a bordo

Rif.2) n°1 **PHEBE ULTRA BT A** con centralina a bordo e n°1 **PHEBE ULTRA BT A SQ** senza centralina

Rif.3) n°1 **PHEBE ULTRA BT A SQ** con centralina a parete (mod. **VEGA CPEL**)

Rif.4) n°2 **PHEBE ULTRA BT A SQ** con centralina a parete (mod. **VEGA CPEL**)

15) SBLOCCO MANUALE (Vedi MANUALE D'USO -FIG.1)

ACCESSORIO PER SBLOCCO ESTERNO FIG.T

Nel caso si monti lo sblocco dall'esterno, è necessario caricare la molla di richiamo della leva di sblocco.

INSTALLATION MANUAL

1) FOREWORD

Designed to drive counterweight overhead doors.

Its compact design and mounting versatility mean the drive can be applied in any overhead model, fitted either centrally or at the side. It is recommended for residential use.

The irreversible gearbox keeps the door locked closed without the use of solenoid locks.

If the event of a mains power outage, the release is operated from the inside by means of a special knob. It features limit switches (**PHEBE BT A U**) that stop the motor both on opening and closing as well as a timed courtesy light.

The **PHEBE ULTRA BT A** version is equipped with a position sensor built into the control unit with adjustment of the opening and closing position from the display.

Available versions:

PHEBE BT A U / PHEBE BT A U IP44

Version with built-in control panel (**VEGA**) suitable for controlling one or two operators. Version IP 20 or IP44.

PHEBE BT A SQ / PHEBE BT A SQ IP44

Version with no control panel, essential for automated systems with two **PHEBE** actuators where the first is a **PHEBE BT A U** and the second a **PHEBE BT A SQ**. Can also be used when you want to mount the control panel on a wall. Version IP 20 or IP44.

PHEBE ULTRA BT A

Version with IP44 protection and built-in control unit (**VEGA ULTRA**) suitable for control one or two operators. The **VEGA ULTRA** control unit is equipped with a built-in position sensor with adjustment of the opening and closing position from the display.

PHEBE ULTRA BT A SQ

Version without control unit, with IP44 protection, indispensable for automations with two **PHEBE ULTRA** actuators, the first one being a **PHEBE ULTRA BT A**, the second a **PHEBE ULTRA BT A SQ**.

They can be used also when the control unit must be wall-fitted and the position controlled from the display.

PHEBE BT A U C

Version for bi-fold overhead doors with built-in control panel (**VEGA**) suitable for controlling one or two operators. Protection rating IP20.

PHEBE BT A C SQ

Version for bi-fold overhead doors with no control panel, essential for automated systems with two **PHEBE C** actuators where the first is a **PHEBE BT A U C** and the second a **PHEBE BT A C SQ**. Can also be used when you want to mount the control panel on a wall. Protection rating IP20.

PHEBE BT A U KIT

Version available as a kit. Suitable for overhead doors with leaf measuring up to 7m², has built-in control panel Mod. VEGA.

WARNING: Operators without a built-in control panel must be controlled with a control panel featuring electronic torque control (VEGA series).

2) TECHNICAL SPECIFICATIONS

MOTOR	
Power supply	220-230V~ 50/60 Hz
Motor	24V --- 1500 min ⁻¹
Maximum power	PHEBE BT A U / PHEBE BT A U IP44 / PHEBE ULTRA BT A / PHEBE BT A U C: 130W PHEBE BT A SQ / PHEBE BT A SQ IP44 / PHEBE BT A C SQ: 70W
Insulation class	F
Lubrication	Lifetime greased
Output shaft	Hollow through shaft 20X20
Opening time	17 ÷ 20 s
Supplied torque	300Nm (all versions)
Operating limits	1 Motor for 8m ² / 2 Motor for 12m ²
Impact reaction	Torque limiter built into VEGA control panel
Limit switches	Electrical built-in and adjustable (PHEBE BT A U) Built-in position sensor (PHEBE ULTRA BT A)
Manual operation	Knob-operated release
Manoeuvres in 24 hours@ MAX+55°C	500
Manoeuvres in 1 hour@ MAX+55°C	20
Type of use	intensive
Courtesy light	BFT model courtesy LED lamp 24V --- (PHEBE BT A U - PHEBE BT A U C) BFT model courtesy light board (PHEBE BT A U IP44 - PHEBE ULTRA BT A)
Operating temperature range	-15 + 55° C (all versions) Electrical parts: -15 + 55° C
Protection rating	PHEBE BT A U / PHEBE BT A SQ / PHEBE BT A U C / PHEBE BT A C SQ: IP20 PHEBE BT A U IP44 / PHEBE BT A SQ IP44 / PHEBE ULTRA BT A / PHEBE ULTRA BT A SQ: IP44
Operator weight	10kg (≈100N)
Dimensions	See Fig. O
Sound pressure	<70dBA

(*) Special supply voltages to order.

3) MOUNTING THE ACTUATOR ON BASE FIG. B

NOTE: it is advisable to wait until installation is complete before fitting the actuator's cover using the four screws.

4) MOUNTING THE MOTOR AND DRIVE SHAFTS ON DOOR FIG. C

WARNING: they must be fastened securely to the frame of the overhead door and must be perfectly aligned with the centre of the hole in the actuator's shaft Ref.3. The drive shaft must be blocked on the operator, with the appropriate screws. (Using the shaft pin for PHEBE BT A U C)

5) CUTTING EXCESS TUBES FIG. D

6) DOOR BALANCING Fig. E

Rif.1) BCORRECTLY BALANCED: when at 45° (released) the door is UNMOVING.
Rif.2) If the counterweights are made of iron, weld them on. If the door tends to lower, add weight to the counterweights.

7) TELESCOPIC ARM ASSEMBLY FIG. F-G-H-I-J

ATTENTION: Before turning the actuator's shaft, make sure the cams controlling the limit microswitches turn freely (loosen them) (PHEBE BT A U version).

Fig. G-H) Fastening the upper fitting

Fig. I) Measuring and cutting telescopic arms

Cut the telescopic arms, keeping to the distances "D" on:
- Ref.1) Straight arms
- Ref.2) Curved arms.

Fig. J) Make sure that, with the door closed, the telescopic arm is still 70-80 mm inside.

WARNING: if this is not the case, identify a more suitable position for fitting "A" or use longer arms.

8) COUPLING TELESCOPIC SHAFT AND DRIVE TUBES FIG. K

9) ELECTRICAL SYSTEM FIG. L - M

The length of cable between the wall and moving door must have a sufficiently long loop (Fig.M Ref.1) to allow for the door to move without the cable being pulled taut.

ATTENTION: protect the cable from sharp edges during installation.

10) LIMIT SWITCH ADJUSTMENT

PHEBE BT A U: See **fig. N.**

PHEBE ULTRA BT A: See the VEGA – VEGA ULTRA control unit manual.

11) INSTALLATION ON OVERHEAD DOORS WITH VERTICAL AND HORIZONTAL GUIDES FIG. P

12) INSTALLATION ON BI-FOLD OVERHEAD DOORS (PHEBE BT A U C / PHEBE BT A C SQ) FIG. Q

13) PHEBE BT A U CONFIGURATION AND WIRING FIG. R

Rif.1) No. 1 PHEBE BT A U or No. 1 PHEBE BT A U KIT with control unit on board
Rif.2) No. 1 PHEBE BT A U with control unit on board and No. 1 PHEBE BT A SQ without control unit

Rif.3) No. 1 PHEBE BT A SQ with wall-mounted control panel (mod. VEGA CPEL)

Rif.4) No. 2 PHEBE BT A SQ with wall-mounted control panel (mod. VEGA CPEL)

14) PHEBE ULTRA BT A CONFIGURATION AND WIRING FIG. S

Rif.1) No. 1 PHEBE ULTRA BT A with control unit on board
Rif.2) No. 1 PHEBE ULTRA BT A with control unit on board and No. 1 PHEBE ULTRA BT A SQ without control unit

Rif.3) No. 1 PHEBE ULTRA BT A SQ with wall-mounted control panel (mod. VEGA CPEL)

Rif.4) No. 2 PHEBE ULTRA BT A SQ with wall-mounted control panel (mod. VEGA CPEL)

15) MANUAL RELEASE (See USER GUIDE -FIG.1)

ACCESSORY FOR EXTERNAL RELEASE FIG.T

If the release device is being mounted on the outside, you will need to wind the release lever's return spring.

MANUEL D'INSTALLATION

1) GÉNÉRALITÉS

Conçu pour motoriser les portes basculantes à contrepoids. Grâce à sa forme compacte et à son montage versatile la motorisation peut s'installer sur n'importe quelle porte basculante, au milieu ou sur le côté. Nous conseillons un usage résidentiel.

Le réducteur réversible permet de verrouiller la porte une fois fermée sans recourir à une serrure électrique.

En cas de panne de courant, le déverrouillage s'active de l'intérieur à l'aide d'une poignée prévue à cet effet. Il est muni de fins de course (**PHEBE BT A U**) qui arrêtent le moteur aussi bien à portail ouvert qu'à portail fermé et d'une lampe de courtoisie munie de minuterie.

Par contre la version **PHEBE ULTRA BT** est équipée d'un capteur de position intégré à la centrale avec réglage de la position de fermeture et d'ouverture à partir de l'afficheur.

Versions disponibles:

PHEBE BT A U / PHEBE BT A U IP44

Version avec centrale (**VEGA**) intégrée, en mesure de commander deux actionneurs. Version IP 20 ou IP44.

PHEBE BT A SQ / PHEBE BT A SQ IP44

Version sans centrale de commande, indispensable avec les automatisations équipées de deux actionneurs PHEBE, dont le premier est PHEBE BT A U et le second PHEBE BT A SQ. On peut aussi les employer si l'on désire avoir une centrale murale. Version IP 20 ou IP44.

PHEBE ULTRA BT A

Version avec degré de protection IP44 et centrale (**VEGA ULTRA**) intégrée en mesure de commander un ou deux actionneurs. La centrale **VEGA ULTRA** est équipée d'un capteur de position intégré à la centrale avec réglage de la position de fermeture et d'ouverture à partir de l'afficheur.

PHEBE ULTRA BT A SQ

Version sans centrale de commande, avec degré de protection IP44, indispensable pour les automatisations équipées de deux actionneurs PHEBE ULTRA, dont le premier est PHEBE ULTRA BT A et le deuxième PHEBE ULTRA BT A SQ.

On peut aussi les employer si l'on désire avoir une centrale murale et le contrôle de la position sur l'afficheur.

PHEBE BT A U C

Version pour basculante à bâti articulé avec centrale (**VEGA**) intégrée, en mesure de commander un ou deux actionneurs. Degré de protection IP20.

PHEBE BT A C SQ

Version pour basculante à bâti articulé, sans centrale de commande, indispensable avec les automatisations équipées de deux actionneurs PHEBE C, dont le premier est PHEBE BT A U C et le second PHEBE BT A C SQ. On peut aussi les employer si l'on désire avoir une centrale murale. Degré de protection IP20.

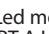
PHEBE BT A U KIT

Version disponible en kit, pour les portes basculantes dont le bâti mesure jusqu'à 7m², dispose de centrale intégrée Modèle mesurant VEGA.

ATTENTION: Les actionneurs dépourvus de centrale à bord doivent être commandés à l'aide d'une centrale munie de régulateur de couple électronique (série VEGA).

2) DONNÉES TECHNIQUES

MOTEUR	
Alimentation	220-230V~ 50/60 Hz
Moteur	24V --- 1500 min ⁻¹
Puissance maximum	PHEBE BT A U / PHEBE BT A U IP44 / PHEBE ULTRA BT A / PHEBE BT A U C: 130W PHEBE BT A SQ / PHEBE BT A SQ IP44 / PHEBE BT A C SQ: 70W
Classe d'isolation	F
Lubrification	Graisse permanente
Arbre sortie	Arbre creux passant 20x20
Temps d'ouverture	17 ÷ 20 s
Couple fourni	300Nm (toutes les versions)
Limites d'utilisation	1 Moteur pour 8m ² / 2 Moteurs pour 12m ²

Réaction au choc	Limiteur de couple intégré au tableau de commande VEGA
Fins de course	Électriques intégrés et réglables (PHEBE BT A U) Capteur de position intégré (PHEBE ULTRA BT A)
Manœuvre manuelle	Déverrouillage manuel
Manœuvres en 24 heures @ MAX+55°C	500
Manœuvres en 1 heure @ MAX+55°C	20
Type d'utilisation	intensive
Lumière de courtoisie	Lampe de courtoisie à Led modèle BFT 24V  (PHEBE BT A U - PHEBE BT A U C) Carte lumière de courtoisie modèle BFT (PHEBE BT A U IP44 - PHEBE ULTRA BT A)
Température d'utilisation	-15 + 55° C (toutes les versions) Parties électriques: -15 + 55° C
Degré de protection	PHEBE BT A U / PHEBE BT A SQ / PHEBE BT A U C / PHEBE BT A C SQ: IP20 PHEBE BT A U IP44 / PHEBE BT A SQ IP44 / PHEBE ULTRA BT A / PHEBE ULTRA BT A SQ: IP44
Poids actionneur	10kg (≈100N)
Dimensions	Cf. Fig. O
Pression acoustique	<70dBA

(*) Tensions d'alimentation spéciales à la demande.

3) MONTAGE DE L'ACTONNEUR SUR LA BASE FIG. B

REMARQUE: Ils doivent être solidement fixés sur le bâti de la porte basculante et parfaitement alignés avec l'orifice de l'arbre de l'actionneur Réf. 3.

4) MONTAGE SUR LA PORTE DU MOTEUR ET DES ARBRES DE TRANSMISSION FIG. C
ATTENTION: Ils doivent être solidement fixés sur le bâti de la porte basculante et parfaitement alignés avec l'orifice de l'arbre de l'actionneur Réf. 3. L'arbre de transmission doit être bloqué sur l'actionneur en serrant les vis prévues à cet effet. (A l'aide du goujon sur arbre pour PHEBE BT A U C)

5) COUPE DES TUYAUX DÉPASSANT FIG. D

6) ÉQUILIBRAGE DE LA PORTE FIG. E

Réf. 1 ÉQUILIBRAGE CORRECT la porte à 45° (déverrouillée) reste IMMOBILE
Réf. 2 Si les contrepoids sont en fer soudez-les pour les fixer. Si la porte tend à descendre, augmentez le poids des contrepoids.

7) MONTAGE DES BRAS TÉLESCOPIQUES FIG. F-G-H-I-J

ATTENTION: Avant de faire tourner l'arbre de l'actionneur, vérifiez si les cames de commande des micro fins de course tournent librement (desserrées) (version PHEBE BT A U).

Fig. G-H) Fixation du raccord supérieur

Fig. I) Mesure et coupe des bras télescopiques

Coupez les bras télescopiques suivant les cotes D de :

- Réf. 1) Bras droits

- Réf. 2) Bras courbes

Fig. J) Vérifiez si le bras télescopique reste engagé d'au moins 70-80 mm lorsque la porte est fermée.

ATTENTION: si cette condition n'est pas remplie, trouvez une position plus adéquate pour le raccord A ou adoptez des bras plus longs.

8) ACCOUPLEMENT DE L'ARBRE TÉLESCOPIQUE ET DES TUYAUX DE TRANSMISSION FIG. K

9) INSTALLATION ÉLECTRIQUE FIG. L-M

La partie des câbles allant du mur à la porte de l'armoire doit faire une anse (Fig. M Réf. 1) assez longue pour que la porte puisse se déplacer sans être soumise à des tensions.

ATTENTION: protégez le câble contre les bords coupants pendant l'installation.

10) RÉGLAGE DES FINS DE COURSE

PHEBE BT A U: Cf fig. N

PHEBE ULTRA BT A: Consultez le manuel de la centrale VEGA-VEGA ULTRA

11) INSTALLATION SUR DES PORTES BASCULANTES MUNIES DE GUIDES VERTICAUX ET HORIZONTAUX FIG. P

12) INSTALLATION SUR DES PORTES BASCULANTES MUNIES DE CHÂSSIS ARTICULÉ (PHEBE BT A U C / PHEBE BT A C SQ) FIG. Q

13) CONFIGURATION ET CONNEXIONS PHEBE BT A U FIG. R

Réf. 1) n°1 PHEBE BT A U ou n°1 PHEBE BT A U KIT avec centrale à bord

Réf. 2) n°1 PHEBE BT A U avec centrale à bord et n°1 PHEBE BT A SQ sans centrale

Réf. 3) n°1 PHEBE BT A SQ avec centrale murale (mod. VEGA CPEL)

Réf. 4) n°2 PHEBE BT A SQ avec centrale murale (mod. VEGA CPEL)

14) CONFIGURATION ET CONNEXIONS PHEBE ULTRA BT A FIG. S

Réf. 1) n°1 PHEBE ULTRA BT A avec centrale à bord

Réf. 2) n°1 PHEBE ULTRA BT A avec centrale à bord et n°1 PHEBE ULTRA BT A SQ sans centrale

Réf. 3) n°1 PHEBE ULTRA BT A SQ avec centrale murale (mod. VEGA CPEL)

Réf. 4) n°2 PHEBE ULTRA BT A SQ avec centrale murale (mod. VEGA CPEL)

15) DÉVERROUILLAGE MANUEL (Voir MANUEL D'UTILISATION -FIG.1) ACCESSOIRE POUR DÉVERROUILLAGE EXTÉRIEUR FIG. T

Si vous montez le dispositif de déverrouillage à l'extérieur, vous devez remonter le ressort de rappel du levier de déverrouillage.

MONTAGEANLEITUNG

1) ALLGEMEINES

Konzipiert für die Motorisierung von Schwenktüren mit Gegengewicht.

Die Kompaktheit und die vielseitige Montage gestattet die Anbringung der Motorisierung an allen Schwenktoren, sowohl mit zentraler, als auch mit seitlicher Montage. Empfohlen für den privaten Einsatz.

Die Untersetzung ist nicht reversibel und hält die Tür in geschlossener Stellung blockiert, ohne dass ein Elektroschloss eingesetzt werden muss.

Bei Stromausfällen erfolgt die Entsperrung mit einem entsprechenden Knäuf von innen. Ausgestattet mit Endschalern (**PHEBE BT A U**), die den Motor beim Öffnen und beim Schließen anhalten, sowie ein zeitgesteuerter Beleuchtung. Die Version **PHEBE ULTRA BT A** ist hingegen ausgestattet mit einem in das Steuergerät integrierten Positionssensor mit Einstellung der Position Schließung und Öffnung auf dem Display.

Lieferbare Ausführungen:

PHEBE BT A U / PHEBE BT A U IP44

Ausführung mit integriertem Steuergerät (**VEGA**), geeignet für die Ansteuerung von einem oder zwei Trieben. Version IP 20 oder IP44.

PHEBE BT A SQ / PHEBE BT A SQ IP44

Ausführung ohne Steuergerät, unverzichtbar für die Automatisierung mit zwei Trieben PHEBE, von denen der erste ein PHEBE BT A U und der zweite ein PHEBE BT A SQ ist. Können auch eingesetzt werden, wenn ein an der Wand montiertes Steuergerät gewünscht wird. Version IP 20 oder IP44.

PHEBE ULTRA BT A

Version mit Schutzgrad IP44 mit integriertem Steuergerät (**VEGA ULTRA**) für die Steuerung von einem oder zwei Trieben. Das Steuergerät **VEGA ULTRA** ist ausgestattet mit einem integrierten Positionssensor mit Einstellung der Position Schließung und Öffnung auf dem Display.

PHEBE ULTRA BT A SQ

Version ohne Steuergerät, mit Schutzgrad IP44, unverzichtbar für Automatisierungen mit zwei trieben PHEBE ULTRA, von denen der erste ein PHEBE ULTRA BT A und der zweite ein PHEBE ULTRA BT A SQ ist. Können auch eingesetzt werden, wenn ein an der Wand montiertes Steuergerät und Positionskontrolle auf dem Display gewünscht wird.

PHEBE BT A U C

Ausführung für Schwenktüren aus Gelenktuch mit integriertem Steuergerät (**VEGA**), geeignet für die Ansteuerung von einem oder zwei Trieben. Schutzgrad IP20.

PHEBE BT A C SQ


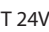
Ausführung für Schwenktüren aus Gelenktuch, ohne Steuergerät, unverzichtbar für die Automatisierung mit zwei Trieben PHEBE C, von denen der erste ein PHEBE BT A U C und der zweite ein PHEBE BT A C SQ ist. Können auch eingesetzt werden, wenn ein an der Wand montiertes Steuergerät gewünscht wird. Schutzgrad IP20.

PHEBE BT A U KIT

Als Kit lieferbare Ausführung; geeignet für Schwenktüren mit bis zu 7m² Tuch, ausgestattet mit integriertem Steuergerät Modell VEGA.

ACHTUNG: Die Triebe, die kein integriertes Steuergerät aufweisen, müssen von einem Steuergerät mit elektronischer Einstellung des Drehmoments angesteuert werden (Serie VEGA).

2) TECHNISCHE DATEN

MOTOR	
Stromversorgung	220-230V~ 50/60 Hz
Motor	24V  1500 U/min ⁻¹
Max. Leistung	PHEBE BT A U/PHEBE BT A U IP44/PHEBE ULTRA BT A / PHEBE BT A U C: 130W PHEBE BT A SQ/PHEBE BT A SQ IP44/PHEBE BT A C SQ: 70W
Isolierungsklasse	F
Schmierung	Perma-Fett
Ausgangswelle	Durchgehende Hohlwelle 20X20
Öffnungszeit	17 ÷ 20 Sekunden
Drehmoment	300Nm (alle Versionen)
Einsatzgrenzen	1 Motor für 8m ² / 2 Motoren für 12m ²
Stoßreaktion	In Steuergerät VEGA integrierter Drehmomentbegrenzer
Endschalter	Elektrisch, integriert und einstellbar (PHEBE BT A U) Integrierter Positionssensor (PHEBE ULTRA BT A)
Manuelles Manöver	Entsperrung mit Knäuf
Manöver in 24 Stunden @ MAX+55°C	500
Manöver in 1 Stunde @ MAX+55°C	20
Benutzungstyp	Intensiv
Beleuchtung	LED-Notbeleuchtung Modell BFT 24V  (PHEBE BT A U - PHEBE BT A U C) Karte Deckenleuchte Modell BFT (PHEBE BT A U IP44 - PHEBE ULTRA BT A)

Betriebstemperatur	-15 + 55° C (alle Versionen) Elektrische Bauteile: -15 + 55° C
Schutzgrad	PHEBE BT A U / PHEBE BT A SQ / PHEBE BT A U C / PHEBE BT A C SQ: IP20 PHEBE BT A U IP44 / PHEBE BT A SQ IP44 / PHEBE ULTRA BT A / PHEBE ULTRA BT A SQ: IP44
Gewicht Trieb	10kg (≈100N)
Abmessungen	Siehe Abb. O
Schalldruck	<70dBA

(*) Spezialspannungen auf Anfrage.

3) MONTAGE DES TRIEBES AUF DER BASIS **ABB. B**

ANMERKUNG: Wir empfehlen, die Abdeckung des Triebs erst nach Abschluss der Installation mit 4 Schrauben anzubringen.

4) MONTAGE AUF MOTORHALTERUNG UND ANTRIEBSWELLEN **ABB. C**

ACHTUNG: Es fest am Rahmen der Schwenktür und perfekt in Achse mit der Bohrung der Welle des Triebs Pos. 3 befestigt werden. Die Antriebswelle muss durch Anziehen der entsprechenden Schrauben am Trieb blockiert werden. (mit Bolzen auf Welle für PHEBE BT A U C)

5) SCHNEIDEN VON ZU LANGEN ROHREN **ABB. D**

6) AUSBILANZIEREN DER TÜR **ABB. E**

Pos. 1) RICHTIGES AUSBILANZIEREN: Die (entsperrte) Tür bewegt sich bei 45° nicht.

Pos. 2) Schweißen Sie die Gegengewichte an, falls sie aus Eisen bestehen. Bringen Sie zusätzliche Gegengewichte an, falls sich die Tür bewegt.

7) MONTAGE DER TELESKOPARME **ABB. F-G-H-I-J**

ACHTUNG: Stellen Sie vor dem Drehen der Welle des Triebs sicher, dass sich die Nocken, die die Mikroendschalter betätigen, ungehindert drehen (lockern) (Version PHEBE BT A U).

Abb. G-H) Befestigung des oberen Anschlusses

Abb. I) Messen und schneiden der Teleskoparme

Schneiden Sie die Teleskoparme unter Berücksichtigung der Abmessungen "D" auf:
- Pos.1) gerade Arme
- Pos.22) gebogene Arme

Abb. J) Stellen Sie sicher, dass der Teleskoparm beigeschlossener Tür zumindest 70-80 mm eingesetzt bleibt.

ACHTUNG: Suchen Sie anderenfalls eine besser geeignete Position "A" für die Anbringung oder verwenden Sie längere Arme.

8) VERBINDUNG DER TELESKOPWELLE UND DER ANTRIEBSROHRE **ABB. K**

9) ELEKTRISCHE ANLAGE **ABB. L - M**

Der Abschnitt des Kabels zwischen der Wand und der beweglichen Tür muss eine Schlaufe bilden (Abb. M Rif.1), die ausreichend lang ist, um die Bewegung der Tür zu gestatten, ohne dass das Kabel gespannt wird.

ACHTUNG: Das Kabel während der Installation gegen scharfe Kanten schützen.

10) EINSTELLUNG DER ENDSCHALTER

PHEBE BT A U: Siehe Fig. N

PHEBE ULTRA BT A: Siehe Handbuch des Steuergeräts VEGA- VEGA ULTRA

11) INSTALLATION AUF SCHWENKTÜR MIT VERTIKALEN UND HORIZONTALEN FÜHRUNGEN **ABB. P**

12) INSTALLATION AUF SCHWENKTÜREN MIT GELENKTUCH (PHEBE BT A U C / PHEBE BT A C SQ) **ABB. Q**

13) KONFIGURIERUNG UND ANSCHLÜSSE PHEBE BT A U **ABB. R**

Rif. 1) 1 PHEBE BT A U oder 1 PHEBE BT A U KIT mit integriertem Steuergerät

Rif. 2) 1 PHEBE BT A U mit integriertem Steuergerät und 1 PHEBE BT A SQ ohne Steuergerät

Rif. 3) 1 PHEBE BT A SQ mit Wand-Steuergerät (Modell VEGA CPEL)

Rif. 4) 2 PHEBE BT A SQ mit Wand-Steuergerät (Modell VEGA CPEL)

14) KONFIGURIERUNG UND ANSCHLÜSSE PHEBE ULTRA BT A **ABB. S**

Rif. 1) 1 PHEBE ULTRA BT A mit integriertem Steuergerät

Rif. 2) 1 PHEBE ULTRA BT A mit integriertem Steuergerät und 1 PHEBE ULTRA BT A SQ ohne Steuergerät

Rif. 3) 1 PHEBE ULTRA BT A SQ mit Wand-Steuergerät (Modell VEGA CPEL)

Rif. 4) 2 PHEBE BT A SQ mit Wand-Steuergerät (Modell VEGA CPEL)

15) MANUELLE ENTSPIERRUNG (Siehe BEDIENUNGSHANDBUCH - **ABB. 1**)

ZUBEHÖR FÜR DIE ENTSPIERRUNG VON AUSSEN **ABB. T**

Falls die Entsperrung von außen montiert wird, muss die Rückholfeder des Entsperrhebels gespannt werden.

MANUAL DE INSTALACIÓN

1) GENERALIDADES

Diseñado para motorizar puertas basculantes con contrapesos.

La estructura compacta y la versatilidad de montaje hacen que la motorización se pueda aplicar en cualquier modelo de basculante, tanto con montaje central como lateral. Se recomienda para uso residencial.

El reductor de tipo irreversible, mantiene la puerta bloqueada cuando está cerrada, sin el empleo cerraduras eléctricas.

Si faltara alimentación eléctrica, el desbloqueo se activa desde el interior con una manecilla apropiado. Cuenta con finales de carrera (**PHEBE BT A U**) que para el motor en fase de apertura o de cierre y con luz de cortesía temporizada.

10 - PHEBE BT A U - PHEBE ULTRA BT A

La versión **PHEBE ULTRA BT A**, en cambio, está equipada con un sensor de posición integrado en la central, con ajuste de la posición de cierre y apertura desde la pantalla.

Versiones disponibles:

PHEBE BT A U / PHEBE BT A U IP44

Versión con centralita (VEGA) incorporada, apta para accionar uno o dos operadores. Versión IP 20 o IP44.

PHEBE BT A SQ / PHEBE BT A SQ IP44

Versión sin centralita de mando, indispensable para automatizaciones con dos accionadores PHEBE, de los cuales el primero el PHEBE BT A U, y el segundo es PHEBE BT A SQ. Se pueden emplear incluso cuando la centralita está montada en la pared.

Versión IP 20 o IP44.

PHEBE ULTRA BT A

Versión que tiene un grado de protección IP44 y con central de mando (VEGA ULTRA) incorporada, apta para controlar uno o dos operadores. La central VEGA ULTRA está equipada con un sensor de posición integrado, con ajuste de la posición de cierre y apertura desde la pantalla.

PHEBE ULTRA BT A SQ

Versión sin central de mando, con grado de protección IP44, indispensable para automatizaciones con dos actuadores PHEBE ULTRA, el primero es PHEBE ULTRA BT A y el segundo es PHEBE ULTRA BT A SQ.

Se pueden emplear incluso cuando se desea que la central esté montada en la pared y controlar la posición desde la pantalla.

PHEBE BT A U C

Versión para basculantes de hoja articulada con centralita (VEGA) incorporada, apta para accionar uno o dos operadores. Grado de protección IP20.

PHEBE BT A C SQ

Versión para basculantes de hoja articulada, sin centralita de mando, indispensable para automatizaciones con dos accionadores PHEBE C, de los cuales el primero el PHEBE BT A U C, y el segundo es PHEBE BT A C SQ. Se pueden emplear incluso cuando la centralita está montada en la pared. Grado de protección IP20.

PHEBE BT A U KIT

Versión disponible en kit, apta para puertas basculantes con hasta a 7m² de hoja, cuenta con centralita Mod. VEGA incorporada.

ATENCIÓN: Los operadores que no tienen la centralita instalada, deben ser accionados con una centralita equipada con regulación electrónica de par (serie VEGA).

2) DATOS TÉCNICOS

MOTOR	
Alimentación	220-230V~ 50/60 Hz
Motor	24V --- 1500 min ⁻¹
Potencia máxima	PHEBE BT A U / PHEBE BT A U IP44 / PHEBE ULTRA BT A / PHEBE BT A U C: 130W PHEBE BT A SQ / PHEBE BT A SQ IP44 / PHEBE BT A C SQ: 70W
Clase de aislamiento	F
Lubricación	Grasa permanente
Eje salida	Eje hueco pasante 20X20
Tiempo apertura	17 ÷ 20 s
Par provisto	300Nm (todas las versiones)
Límites de uso	1 Motor X 8m ² / 2 Motores X 12m ²
Reacción al golpe	Limitador de par integrado en cuadro de mando VEGA
Finales de carrera	Eléctricos incorporados y regulables (PHEBE BT A U) Sensor de posición integrado (PHEBE ULTRA BT A)
Accionamiento manual	Desbloqueo con manecilla
Maniobras en 24 horas@ MAX+55°C	500
Maniobras en 1 hora@ MAX+55°C	20
Tipo de uso	Intensivo
Luz de cortesía	Lámpara de LED de cortesía mod. BFT 24V --- (PHEBE BT A U - PHEBE BT A U C) Tarjeta luz de cortesía mod. BFT (PHEBE BT A U IP44 - PHEBE ULTRA BT A)
Temperatura de uso	-15 + 55° C (todas las versiones) Partes eléctricas: -15 + 55° C
Grado de protección	PHEBE BT A U / PHEBE BT A SQ / PHEBE BT A U C / PHEBE BT A C SQ: IP20 PHEBE BT A U IP44 / PHEBE BT A SQ IP44 / PHEBE ULTRA BT A / PHEBE ULTRA BT A SQ: IP44
Peso operador	10kg (≈100N)
Dimensiones	Véase Fig. O
Presión acústica	<70dBA

(*) Tensiones especiales de alimentación bajo pedido.

3) MONTAJE DE ACCIONADOR EN BASE **FIG. B**

NOTA: se recomienda aplicar la cubierta del accionador sólo tras haber finalizado la instalación, utilizando los cuatro tornillos.

4) MONTAJE EN PUERTA MOTOR Y EJES DE TRANSMISIÓN **FIG. C**

D812841 00100_05
ATENCIÓN: se deben fijar firmemente al marco de la puerta basculante y perfectamente alineados con el orificio del eje del accionador Ref. 3.
El árbol de transmisión se debe bloquear en el operador apretando los tornillos específicos. (Con el perno en el eje para PHEBE BT A U C)

5) CORTE DE TUBOS EXCEDENTES FIG. D

6) BALANCE DE LA PUERTA FIG. E

Ref. 1) BALANCE CORRECTO la puerta a 45° (desbloqueada) queda DETENIDA.
Ref. 2) Si los contrapesos son de hierro, fijarlos con soldadura. Si la puerta tiende a bajar, agregar peso a los contrapesos.

7) MONTAJE DE BRAZOS TELESCÓPICOS FIG. F-G-H-I-J

ATENCIÓN: Antes de girar el eje del actuador, comprobar que las levas que accionan los microinterruptores de final de carrera giren libremente (aflojarlas) (versión PHEBE BT A U).

Fig. G-H) Fijación unión superior

Fig. I) Medición y corte de los brazos telescópicos

Cortar los brazos telescópicos respetando las cotas "D" en:
- Ref.1) Brazos rectos
- Ref.2) Brazos curvos.

Fig. J) Comprobar que, con la puerta cerrada, el brazo telescópico permanezca introducido al menos 70-80 mm.

ATENCIÓN: en caso que no se respete esta condición identificar una posición de la unión "A" más apropiada o adoptar brazos más largos.

8) ACOPLAMIENTO DEL EJE TELESCÓPICO Y DE LOS TUBOS DE TRANSMISIÓN FIG. K

9) INSTALACIÓN ELÉCTRICA FIG. L - M

El tramo de cables entre pared y puerta móvil debe tener un recodo (Fig.M Ref.1) lo suficientemente largo para permitir que la puerta se mueva sin ser sometida a tensión.

ATENCIÓN: durante la instalación proteger el cable de cantos cortantes.

10) REGULACIÓN DEL FINAL DE CARRERA

PHEBE BT A U: Véase fig. N

PHEBE ULTRA BT A: Véase el manual de la central VEGA- VEGA ULTRA

11) INSTALACIÓN EN BASCULANTES CON GUÍAS VERTICALES Y HORIZONTALES FIG. P

12) INSTALACIÓN EN BASCULANTE CON HOJA ARTICULADA (PHEBE BT A U C / PHEBE BT A C SQ) FIG. Q

13) CONFIGURACIONES Y CONEXIONES PHEBE BT A U FIG. R

Ref.1) 1 PHEBE BT A U o 1 PHEBE BT A U KIT con central de mando instalada

Ref.2) 1 PHEBE BT A U con central de mando instalada y 1 PHEBE BT A SQ sin central

Ref.3) 1 PHEBE BT A SQ con central de mando de pared (mod. VEGA CPEL)

Ref.4) 2 PHEBE BT A SQ con central de mando de pared (mod. VEGA CPEL)

14) CONFIGURACIÓN Y CONEXIONES PHEBE ULTRA BT A FIG. S

Ref.1) 1 PHEBE ULTRA BT A con central de mando instalada

Ref.2) 1 PHEBE ULTRA BT A con central de mando instalada y 1 PHEBE ULTRA BT A SQ sin central

Ref.3) 1 PHEBE ULTRA BT A SQ con central de mando de pared (mod. VEGA CPEL)

Ref.4) 2 PHEBE ULTRA BT A SQ con central de mando de pared (mod. VEGA CPEL)

15) DESBLOQUEO MANUAL (Véase MANUAL DE USO - FIG. 1-).

ACCESORIO PER DESBLOQUEO EXTERIOR FIG. T

En el caso que el desbloqueo se monte desde el exterior, es necesario cargar el muelle de retorno de la palanca de desbloqueo.

INSTALLATIEHANDLEIDING

1) ALGEMEEN

Ontworpen voor het motoriseren van kanteldeuren met tegengewichten. De compactheid en de flexibele montage zorgen ervoor dat de motorisering op ieder willekeurig model kanteldeur toepasbaar is, zowel met centrale als zijdelingse montage. Het wordt aanbevolen voor residentieel gebruik.

De reductor van het niet-omkeerbare type houdt de deur geblokkeerd in gesloten positie zonder het gebruik van elektronische sloten.

Mocht de netvoeding ontbreken, dan wordt de deblokering van binnenuit geactiveerd met een daarvoor bestemde knop. Er zijn eindaanslagen voorzien (PHEBE BT A U), die de motor tot stilstand brengen zowel bij openen als bij sluiten, en een geklokt hulplicht.

De versie PHEBE ULTRA BT A is echter voorzien van een positie sensor die in de centrale is opgenomen en die op het display de openings- en sluitstand kan regelen.

Beschikbare versies:

PHEBE BT A U / PHEBE BT A U IP44

Versie met geïntegreerde centrale (VEGA), geschikt voor het besturen van één of twee aandrijvingen. Versie IP 22 of IP44.

PHEBE BT A SQ / PHEBE BT A SQ IP44

Versie zonder bedieningscentrale, absoluut noodzakelijk voor automatiseringssystemen met twee actuatoren PHEBE, waarvan de eerste PHEBE BT A U is en de tweede PHEBE BT A SQ. Deze kunnen ook gebruikt worden wanneer u de centrale aan de wand wilt monteren. Versie IP 22 of IP44.

PHEBE ULTRA BT A

Versie met beschermingsgraad IP44 en met ingebouwde regeleenheid (VEGA ULTRA) voor het bedienen van een of twee besturingseenheid De centrale VEGA ULTRA is voorzien van een geïntegreerde positie sensor die op het display de openings- en sluitstand kan regelen.

PHEBE ULTRA BT A SQ

Versie zonder regeleenheid met beschermingsgraad IP44 voor automatiseringen met twee besturingseenheden PHEBE ULTRA: PHEBE ULTRA BT A en PHEBE ULTRA BT A SQ.

Deze kunnen ook gebruikt worden wanneer u de centrale aan de wand wilt monteren en de positie op het display wilt controleren.

PHEBE BT A U C

Versie voor kanteldeuren met vouwdoek met geïntegreerde centrale (VEGA), geschikt voor het besturen van één of twee aandrijvingen. Beschermingsgraad IP20.

PHEBE BT A C SQ

Versie voor kanteldeuren met vouwdoek, zonder bedieningscentrale, absoluut noodzakelijk voor automatiseringssystemen met twee actuatoren PHEBE C, waarvan de eerste PHEBE BT A U C is en de tweede PHEBE BT A C SQ. Deze kunnen ook gebruikt worden wanneer u de centrale aan de wand wilt monteren. Beschermingsgraad

IP20.

PHEBE BT A U KIT

In kit beschikbare versie; geschikt voor kanteldeuren met max. 7 m² doek, geschikt over geïntegreerde centrale Mod. VEGA.

OPGELET: De aandrijvingen zonder gemonteerde centrale moeten worden bestuurd met een centrale die is uitgerust met elektronische koppelfstelling (serie VEGA).

2) TECHNISCHE GEGEVENS

MOTOR	
Voeding	220-230V~ 50/60 Hz
Motor	24V --- 1500 min ⁻¹
Max. vermogen	PHEBE BT A U / PHEBE BT A U IP44 / PHEBE ULTRA BT A / PHEBE BT A U C: 130W PHEBE BT A SQ / PHEBE BT A SQ IP44 / PHEBE BT A C SQ: 70W
Isolatie-klasse	F
Smering	Permanent vet
As uitgang	As doorlopende kabel 20X20
Openingstijd	17 ÷ 20 sec.
Geleverd koppel	300Nm (alle versies)
Gebruiks bereik	1 Motor X 8m ² / 2 Motoren X 12m ²
Reactie op botsing	Geïntegreerde koppelbegrenzer VEGA bedieningsbord
Eindaanslagen	Elektrisch ingebouwd en regelbaar (PHEBE BT A U) Geïntegreerde positie sensor (PHEBE ULTRA BT A)
Handmatige manoeuvre	Ontgrendeling met knop
Manoeuvres in 24 uren@ MAX+55°C	500
Manoeuvres in 1 uren@ MAX+55°C	20
Soort gebruik	Intensief
Hulplicht	Led voetverlichting model BFT 24V --- (PHEBE BT A U - PHEBE BT A U C) Kaart voetverlichting model BFT (PHEBE BT A U IP44 - PHEBE ULTRA BT A)
Gebruikstemperatuur	-15 + 55° C (alle versies) Elektrische delen: -15 + 55° C
Beschermingsgraad	PHEBE BT A U / PHEBE BT A SQ / PHEBE BT A U C / PHEBE BT A C SQ: IP20 PHEBE BT A U IP44 / PHEBE BT A SQ IP44 / PHEBE ULTRA BT A / PHEBE ULTRA BT A SQ: IP44
Gewicht aandrijving	10kg (≈100N)
Afmetingen	Zie Fig. O
Geluidsdruk	<70dBA

(*) Speciale voedingsspanningen op aanvraag.

3) MONTAGE ACTUATOR OP BASIS FIG.B

N.B.: het wordt aanbevolen de afdekking van de actuator pas na voltooiing van de installatie aan te brengen met behulp van de vier schroeven.

4) MONTAGE OP DEUR MOTOR EN TRANSMISSIE-ASSEN FIG. C

OPGELET: zij moeten stevig aan het frame van de kanteldeur bevestigd worden en perfect in lijn zijn met de opening van de as van de actuator Rif.3.

De aandrijf as moet op de besturingseenheid worden vastgezet door de desbetreffende schroeven aan te draaien. (Met pen op de as voor PHEBE BT A U C)

5) SNIJDEN OVERTOLLIGE BUIZEN FIG. D

6) BALANCERING DEUR FIG. E

Rif.1) CORRECTE BALANCERING: bij 45° blijft de deur (gedeblokkeerd) STIL STAAN.

Rif.2) Als de tegengewichten uit ijzer bestaan, deze middels lassen bevestigen. Als de deur neigt te zakken, gewicht aan de tegengewichten toevoegen.

7) MONTAGE TELESCOOPARMEN FIG. F-G-H-I-J

OPGELET: Alvorens de as van de actuator te laten draaien, controleren of de nokken die de micro-aanslagen besturen, vrij draaien (losdraaien) (versie PHEBE BT A U).

Fig. G-H) Vastmaken bovenste bevestiging

Fig. I) Meten en snijden telescooparmen

De telescooparmen snijden met inachtneming van de afstanden "D" op:
- Rif.1) Rechte armen
- Rif.2) Gebogen armen.

Fig. J) Controleren of de telescooparm, bij gesloten deur, minstens 70-80 mm is ingebracht.

OPGELET: mocht deze conditie niet in acht genomen worden, een meer geschikte positie voor bevestiging "A" zoeken of langere armen benutten.

8) KOPPELING TELESCOOPAS EN TRANSPORTSLANG FIG. K

9) ELEKTRISCHE INSTALLATIE FIG. L - M

Het kabelgedeelte tussen wand en beweegbare deur, moet een lus hebben (Fig.M Rif.1) die lang genoeg is om de beweging van de deur mogelijk te maken zonder deze aan spanning bloot te stellen.

LET OP: bescherm de kabel tijdens de installatie tegen scherpe randen.

10) AFSTELLING AANSLAG

PHEBE BT A U: Zie fig. N

PHEBE ULTRA BT A: Zie de handleiding van de centrale VEGA- VEGA ULTRA

11) INSTALLATIE OP KANTELDEUREN MET VERTICALE EN HORIZONTALE GELEIDERS FIG. P

12) INSTALLATIE OP KANTELDEUREN MET VOUWDOEK (PHEBE BT A U C / PHEBE BT A C SQ) FIG. Q

13 CONFIGURATIES EN AANSLUITINGEN PHEBE BT A U AFB. R

Ref.1) 1 PHEBE BT A U of 1 PHEBE BT A U KIT met regeleenheid

Ref.2) 1 PHEBE BT A U met regeleenheid en 1 PHEBE BT A SQ zonder regeleenheid

Ref.3) 1 PHEBE BT A SQ met regeleenheid op de muur (model VEGA CPEL)

Ref.4) 2 PHEBE BT A SQ met regeleenheid op de muur VEGA CPEL)

14 CONFIGURATIE EN AANSLUITINGEN PHEBE ULTRA BT A FIG.S

Ref.1) 1 PHEBE ULTRA BT A met regeleenheid

Ref.2) 1 PHEBE ULTRA BT A met regeleenheid en 1 PHEBE ULTRA BT A SQ zonder regeleenheid

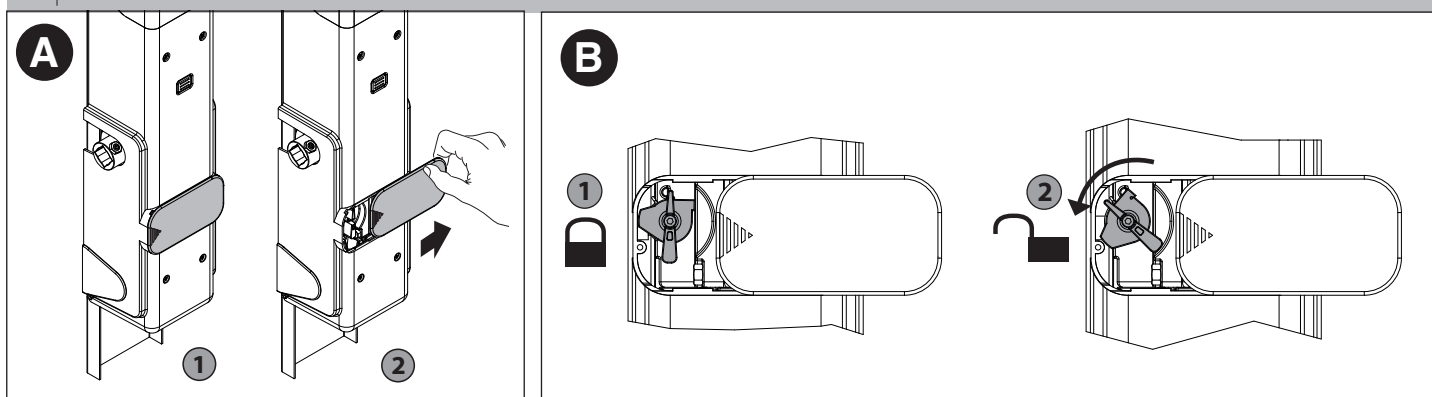
Ref.3) 1 PHEBE ULTRA BT A SQ met regeleenheid op de muur (model VEGA CPEL)


Ref.4) 2 PHEBE ULTRA BT A SQ met regeleenheid op de muur VEGA CPEL)

15) HANDMATIGE DEBLOKKERING (Zie GEBRUIKERSHANDLEIDING -FIG.1) ACCESSOIRE VOOR EXTERNE DEBLOKKERING FIG.T

In het geval de ontgrendeling vanaf de buitenkant gemonteerd wordt, is het noodzakelijk de terugtrekveer van de ontgrendelingshendel te laden.

FIG.1 MANUALE D'USO: MANOVRA MANUALE /USER'S MANUAL: MANUAL OPERATION/MANUEL D'UTILISATION: MANŒUVRE MANUELLE
BEDIENUNGSANLEITUNG: MANUELLES MANŒVER/MANUAL DE USO: ACCIONAMIENTO MANUAL/GEBRUIKSHANDLEIDING: MANUEEL MANŒUVRE



 www.bft-automation.com BFT Spa Via Lago di Vico, 44 ITALY 36015 Schio (VI) T +39 0445 69 65 11 F +39 0445 69 65 22	SPAIN BFT GROUP ITALIBERICA DE AUTOMATISMOS SL Cami de Can Bassa, 6, 08401 Granollers, Barcelona, Spagna	UNITED KINGDOM BFT AUTOMATION UK LTD Unit C2-C3 The Embankment Business Park, Vale Road Heaton Mersey Stockport Cheshire SK4 3GL United Kingdom	IRELAND BFT AUTOMATION IRELAND Unit D3 City Link Business Park, Old Naas Road, Dublin	U.S.A. BFT AMERICAS INC. 1200 S.W. 35th Avenue Suite B Boynton Beach FL 33426
	FRANCE AUTOMATISMES BFT FRANCE SAS 50 rue Jean Zay 69800 Saint-Priest, Francia	BFT AUTOMATION (SOUTH) LTD Enterprise House Murdock Road, Dorcan, Swindon, England, SN3 5HY	CROATIA BFT ADRIA DOO Obrovac 39, 51218, Dražice, Croazia	AUSTRALIA BFT AUTOMATION AUSTRALIA PTY 29 Bentley St, Wetherill Park NSW 2164, Australia
	GERMANY BFT ANTRIEBSSYSTEME GMBH Faber-Castell-Straße 29, 90522 Oberasbach, Germania	PORTUGAL BFT PORTUGAL SA Urb. Pedrulha lote 9 - Apartado 8123, 3025-248 Coimbra Portugal	CZECH REPUBLIC BFT CZ SRO Ustecka 533/9, 184 00 Praha 8, Czech	EMIRATES BFT MIDDLEEAST FZCO FZS2 AA01 -PO BOX 262200, Jebel Ali Free Zone South Zone 2, Dubai - United Arab
		POLAND BFT POLSKA SP ZOO Marecka 49, 05-220 Zielonka, Polonia	TURKEY BFT OTOMASYON KAPI Şerifali Mahallesi, no, 34775 Ümraniye/Istanbul, Turchia	NEW ZEALAND BFT AUTOMATION NEW ZEALAND 224/A Bush Road, Rosedale, Auckland, New Zealand

